



PODER JUDICIÁRIO
TRIBUNAL DE JUSTIÇA DO ESTADO DO AMAZONAS
SECRETARIA DE INFRAESTRUTURA – SEINF
PLANILHA ORÇAMENTÁRIA SINTÉTICA

OBRA: Construção do Novo Fórum de Alvarães - AM
LOCAL: Rua Bela Vista, s/n - São Francisco
PROCESSO: 2024/000001821-00
REGIME DE EXECUÇÃO: Emp. Preço global
VALOR DE R\$ 2.109.204,73

ENCARGOS SOCIAIS DESONERADO - MENSALISTA: 84,20% HORISTA: 46,86% BDI: 28,35% DATA DO ORÇAMENTO: 22/01/2024

ORÇAMENTO SINTÉTICO

Item	Código	Banco	Descrição	Und	Quant.	Valor Unit	Total
1			ADMINISTRAÇÃO				230.766,28
1.1	88326	SINAPI	VIGIA NOTURNO COM ENCARGOS COMPLEMENTARES	H	1.920,00	24,49	47.020,80
1.2	93563	SINAPI	ALMOXARIFE COM ENCARGOS COMPLEMENTARES	MES	6,00	4.554,64	27.327,84
1.3	90777	SINAPI	ENGENHEIRO CIVIL DE OBRA JUNIOR COM ENCARGOS COMPLEMENTARES	H	640,00	97,32	62.284,80
1.4	94295	SINAPI	MESTRE DE OBRAS COM ENCARGOS COMPLEMENTARES	MES	8,00	6.834,92	54.679,36
1.5	100309	SINAPI	TÉCNICO EM SEGURANÇA DO TRABALHO COM ENCARGOS COMPLEMENTARES	H	640,00	51,26	32.806,40
1.6		Próprio	ENGENHEIRO CIVIL CALCULISTA - REVISÃO NBR 6118	H	44,00	151,07	6.647,08
	TJAM/CON						
2			SERVIÇOS INICIAIS				154.302,96
2.1			Canteiro de obras				122.139,49
2.1.1	74209/001	SINAPI	PLACA DE OBRA EM CHAPA DE ACO GALVANIZADO	m²	3,00	344,20	1.032,60
2.1.2	93210	SINAPI	EXECUÇÃO DE REFEITÓRIO EM CANTEIRO DE OBRA EM CHAPA DE MADEIRA COMPENSADA, NÃO INCLUSO MOBILIÁRIO E EQUIPAMENTOS. AF_02/2016	m²	20,15	664,32	13.386,04
2.1.3	93212	SINAPI	EXECUÇÃO DE SANITÁRIO E VESTIÁRIO EM CANTEIRO DE OBRA EM CHAPA DE MADEIRA COMPENSADA, NÃO INCLUSO MOBILIÁRIO. AF_02/2016	m²	12,50	1.054,49	13.181,12
2.1.4	93583	SINAPI	EXECUÇÃO DE CENTRAL DE FÔRMAS, PRODUÇÃO DE ARGAMASSA OU CONCRETO EM CANTEIRO DE OBRA, NÃO INCLUSO MOBILIÁRIO E EQUIPAMENTOS. AF_04/2016	m²	18,00	529,26	9.526,68
2.1.5	93582	SINAPI	EXECUÇÃO DE CENTRAL DE ARMADURA EM CANTEIRO DE OBRA, NÃO INCLUSO MOBILIÁRIO E EQUIPAMENTOS. AF_04/2016	m²	18,00	318,77	5.737,86
2.1.6	93208	SINAPI	EXECUÇÃO DE ALMOXARIFADO EM CANTEIRO DE OBRA EM CHAPA DE MADEIRA COMPENSADA, INCLUSO PRATELEIRAS. AF_02/2016	m²	12,50	897,70	11.221,25
2.1.7	41598	SINAPI	ENTRADA PROVISORIA DE ENERGIA ELETRICA AEREA TRIFASICA 40A EM POSTE MADEIRA	UN	1,00	2.416,65	2.416,65
2.1.8		Próprio	LIGAÇÃO PROVISÓRIA DE ÁGUA E SANITÁRIO	UN	1,00	3.270,82	3.270,82
2.1.9		TJAM/CON					
2.1.9	73992/001	SINAPI	LOCAÇÃO CONVENCIONAL DE OBRA, ATRAVÉS DE GABARITO DE TABUAS CORRIDAS PONTALETADAS A CADA 1,50M, SEM REAPROVEITAMENTO	m²	157,49	14,15	2.228,48
2.1.10	98458	SINAPI	TAPUME COM COMPENSADO DE MADEIRA. AF_05/2018	m²	23,36	123,63	2.887,99
2.1.11		Próprio	MOBILIZAÇÃO E DESMOBILIZAÇÃO EM TRANSPORTE FLUVIAL	DIA	10,00	5.725,00	57.250,00
	TJAM/CONST -						
2.2			Demolição de edificação existente				32.163,47
2.2.1			Remoção das instalações elétricas e lógicas				3.279,82
2.2.1.1	97665	SINAPI	REMOÇÃO DE LUMINÁRIAS, DE FORMA MANUAL, SEM REAPROVEITAMENTO. AF_12/2017	UN	30,00	1,89	56,70
2.2.1.2	97660	SINAPI	REMOÇÃO DE INTERRUPTORES/TOMADAS ELÉTRICAS, DE FORMA MANUAL, SEM REAPROVEITAMENTO. AF_12/2017	UN	80,00	0,70	56,00
2.2.1.3	97661	SINAPI	REMOÇÃO DE CABOS ELÉTRICOS, DE FORMA MANUAL, SEM REAPROVEITAMENTO. AF_12/2017	M	1.300,00	0,74	962,00
2.2.1.4		Próprio	REMOÇÃO DE ELETROCALHA/CANALETA, INCLUINDO CONEXÕES.SEM REAPROVEITAMENTO	m	80,00	11,44	915,20
2.2.1.5		TJAM/CON					
2.2.1.5	TJAM0044	Próprio	RETIRADA DE AR CONDICIONADO	UND	6,00	200,00	1.200,00
2.2.1.6		Próprio	Remoção de quadro elétrico de embutir ou sobrepor	UN	2,00	44,96	89,92
	TJAM/CON						
2.2.2			Remoção das instalações hidráulicas e sanitárias				221,01
2.2.2.1	97663	SINAPI	REMOÇÃO DE LOUÇAS, DE FORMA MANUAL, SEM REAPROVEITAMENTO. AF_12/2017	UN	6,00	11,76	70,56
2.2.2.2	97666	SINAPI	REMOÇÃO DE METAIS SANITÁRIOS, DE FORMA MANUAL, SEM REAPROVEITAMENTO. AF_12/2017	UN	15,00	8,57	128,55
2.2.2.3	97664	SINAPI	REMOÇÃO DE ACESSÓRIOS, DE FORMA MANUAL, SEM REAPROVEITAMENTO. AF_12/2017	UN	15,00	1,46	21,90
2.2.3			Remoção das esquadrias				1.617,00
2.2.3.1	97644	SINAPI	REMOÇÃO DE PORTAS, DE FORMA MANUAL, SEM REAPROVEITAMENTO. AF_12/2017	m²	17,01	8,90	151,38
2.2.3.2	97645	SINAPI	REMOÇÃO DE JANELAS, DE FORMA MANUAL, SEM REAPROVEITAMENTO. AF_12/2017	m²	17,50	23,00	402,50
2.2.3.3		Próprio	Remoção de estrutura metálica chumbada em concreto (alambrado, guarda-corpo, gradil)	M²	17,50	60,75	1.063,12
	TJAM/CON						
2.2.4			Remoção da cobertura				1.772,38
2.2.4.1	97647	SINAPI	REMOÇÃO DE TELHAS, DE FIBROCIMENTO, METÁLICA E CERÂMICA, DE FORMA MANUAL, SEM REAPROVEITAMENTO. AF_12/2017	m²	101,88	3,31	337,22
2.2.4.2	97650	SINAPI	REMOÇÃO DE TRAMA DE MADEIRA PARA COBERTURA, DE FORMA MANUAL, SEM REAPROVEITAMENTO. AF_12/2017	m²	101,88	7,15	728,44

2.2.4.3	97652	SINAPI		REMOÇÃO DE TESOURAS DE MADEIRA, COM VÃO MAIOR OU IGUAL A 8M, DE FORMA MANUAL, SEM REAPROVEITAMENTO. AF_12/2017	UN	4,00	176,68	706,72
2.2.5				Demolições em geral				15.786,95
2.2.5.1	97625	SINAPI		DEMOLIÇÃO DE ALVENARIA PARA QUALQUER TIPO DE BLOCO, DE FORMA MECANIZADA, SEM REAPROVEITAMENTO. AF_12/2017	m³	35,55	56,94	2.024,21
2.2.5.2		Próprio	TJAM/CONST - 609	Demolição mecanizada de pavimento ou piso, inclusive fragmentação, carregamento, transporte até 1 quilômetro e descarregamento	m²	254,26	32,06	8.151,57
2.2.5.3	97627	SINAPI		DEMOLIÇÃO DE PILARES E VIGAS EM CONCRETO ARMADO, DE FORMA MECANIZADA COM MARTELETE, SEM REAPROVEITAMENTO. AF_12/2017	m³	16,96	196,47	3.332,13
2.2.5.4	97629	SINAPI		DEMOLIÇÃO DE LAJES, DE FORMA MECANIZADA COM MARTELETE, SEM REAPROVEITAMENTO. AF_12/2017	m³	12,73	91,51	1.164,92
2.2.5.5	9182	ORSE		Demolição de concreto com marteleto e compressor	m³	14,40	77,37	1.114,12
2.2.6				Carga Transporte e descarga				9.486,31
2.2.6.1	100974	SINAPI		CARGA, MANOBRAS E DESCARGA DE SOLOS E MATERIAIS GRANULARES EM CAMINHÃO BASCULANTE 10 M³ - CARGA COM PÁ CARREGADEIRA (CAÇAMBA DE 1,7 A 2,8 M³ / 128 HP) E DESCARGA LIVRE (UNIDADE: M3). AF_07/2020	m³	196,12	9,07	1.778,80
2.2.6.2	95875	SINAPI		TRANSPORTE COM CAMINHÃO BASCULANTE DE 10 M³, EM VIA URBANA PAVIMENTADA, DMT ATÉ 30 KM (UNIDADE: M3XKM). AF_07/2020	M3XKM	2.941,80	2,62	7.707,51
3				COMUNICAÇÃO VISUAL				17.171,89
3.1		Próprio	TJAM/CONST - 253	PLACA DE IDENTIFICAÇÃO DE ESPAÇOS PARA REPARTIÇÃO PÚBLICA - PADRÃO TRIBUNAL DE JUSTIÇA - FORNECIMENTO E INSTALAÇÃO	M²	3,57	1.113,71	3.975,94
3.2		Próprio	TJAM - ATA - 0017	MASTRO PARA BANDEIRA EM FERRO GALVANIZADO - FORNECIMENTO E INSTALAÇÃO	UN	4,00	894,09	3.576,36
3.3		Próprio	TJAM/CONST - 84124	BRASÃO EM CHAPA DE AÇO GALVANIZADO PADRÃO TRIBUNAL DE JUSTIÇA - FORNECIMENTO E INSTALAÇÃO	UN	1,00	3.057,93	3.057,93
3.4		SINAPI		LETRA DE AÇO INOX NO22 ALT=20CM FORNECIMENTO E COLOCACAO	UN	51,00	128,66	6.561,66
4				INFRAESTRUTURA				66.626,16
4.1				Sapatas				38.304,42
4.1.1	96523	SINAPI		ESCAVAÇÃO MANUAL PARA BLOCO DE COROAMENTO OU SAPATA, COM PREVISÃO DE FÔRMA. AF_06/2017	m³	35,31	91,20	3.220,27
4.1.2	94097	SINAPI		PREPARO DE FUNDO DE VALA COM LARGURA MENOR QUE 1,5 M, EM LOCAL COM NÍVEL BAIXO DE INTERFERÊNCIA. AF_06/2016	m²	23,54	5,93	139,59
4.1.3	95241	SINAPI		LASTRO DE CONCRETO MAGRO, APLICADO EM PISOS OU RADIERS, ESPESSURA DE 5 CM. AF_07/2016	m²	23,54	39,97	940,89
4.1.4	96532	SINAPI		FABRICAÇÃO, MONTAGEM E DESMONTAGEM DE FÔRMA PARA SAPATA, EM MADEIRA SERRADA, E=25 MM, 2 UTILIZAÇÕES. AF_06/2017	m²	38,73	180,38	6.986,11
4.1.5	102482	SINAPI		CONCRETO FCK = 25MPA, TRAÇO 1:2,2:2,5 (EM MASSA SECA DE CIMENTO/ AREIA MÉDIA/ SEIXO ROLADO) - PREPARO MECÂNICO COM BETONEIRA 600 L. AF_05/2021	m³	13,47	1.084,56	14.609,02
4.1.6	103670	SINAPI		LANÇAMENTO COM USO DE BALDES, ADENSAMENTO E ACABAMENTO DE CONCRETO EM ESTRUTURAS. AF_02/2022	m³	13,47	272,02	3.664,10
4.1.7	96995	SINAPI		REATERRO MANUAL APILOADO COM SOQUETE. AF_10/2017	m³	17,12	48,57	831,51
4.1.8	74106/001	SINAPI		IMPERMEABILIZAÇÃO DE ESTRUTURAS ENTERRADAS, COM TINTA ASFALTICA, DUAS DEMAOS.	m²	38,73	16,36	633,62
4.1.9	96543	SINAPI		ARMAÇÃO DE BLOCO, VIGA BALDRAME E SAPATA UTILIZANDO AÇO CA-60 DE 5 MM - MONTAGEM. AF_06/2017	KG	4,00	18,89	75,56
4.1.10	96544	SINAPI		ARMAÇÃO DE BLOCO, VIGA BALDRAME OU SAPATA UTILIZANDO AÇO CA-50 DE 6,3 MM - MONTAGEM. AF_06/2017	KG	5,00	17,71	88,55
4.1.11	96545	SINAPI		ARMAÇÃO DE BLOCO, VIGA BALDRAME OU SAPATA UTILIZANDO AÇO CA-50 DE 8 MM - MONTAGEM. AF_06/2017	KG	5,00	16,55	82,75
4.1.12	96546	SINAPI		ARMAÇÃO DE BLOCO, VIGA BALDRAME OU SAPATA UTILIZANDO AÇO CA-50 DE 10 MM - MONTAGEM. AF_06/2017	KG	222,00	14,80	3.285,60
4.1.13	96547	SINAPI		ARMAÇÃO DE BLOCO, VIGA BALDRAME OU SAPATA UTILIZANDO AÇO CA-50 DE 12,5 MM - MONTAGEM. AF_06/2017	KG	106,00	12,52	1.327,12
4.1.14	96548	SINAPI		ARMAÇÃO DE BLOCO, VIGA BALDRAME OU SAPATA UTILIZANDO AÇO CA-50 DE 16 MM - MONTAGEM. AF_06/2017	KG	69,00	11,86	818,34
4.1.15	94319	SINAPI		ATERRO MANUAL DE VALAS COM SOLO ARGILHO-ARENOSO. AF_08/2023	m³	21,97	72,89	1.601,39
4.2				Vigas de Fundação				28.321,74
4.2.1	96527	SINAPI		ESCAVAÇÃO MANUAL DE VALA PARA VIGA BALDRAME, COM PREVISÃO DE FÔRMA. AF_06/2017	m³	8,19	119,84	981,48
4.2.2	101616	SINAPI		PREPARO DE FUNDO DE VALA COM LARGURA MENOR QUE 1,5 M (ACERTO DO SOLO NATURAL). AF_08/2020	m²	16,38	5,89	96,47
4.2.3	96533	SINAPI		FABRICAÇÃO, MONTAGEM E DESMONTAGEM DE FÔRMA PARA VIGA BALDRAME, EM MADEIRA SERRADA, E=25 MM, 2 UTILIZAÇÕES. AF_06/2017	m²	87,22	92,36	8.055,63
4.2.4	96543	SINAPI		ARMAÇÃO DE BLOCO, VIGA BALDRAME E SAPATA UTILIZANDO AÇO CA-60 DE 5 MM - MONTAGEM. AF_06/2017	KG	91,00	18,89	1.718,99
4.2.5	96544	SINAPI		ARMAÇÃO DE BLOCO, VIGA BALDRAME OU SAPATA UTILIZANDO AÇO CA-50 DE 6,3 MM - MONTAGEM. AF_06/2017	KG	3,00	17,71	53,13
4.2.6	96545	SINAPI		ARMAÇÃO DE BLOCO, VIGA BALDRAME OU SAPATA UTILIZANDO AÇO CA-50 DE 8 MM - MONTAGEM. AF_06/2017	KG	4,00	16,55	66,20
4.2.7	96546	SINAPI		ARMAÇÃO DE BLOCO, VIGA BALDRAME OU SAPATA UTILIZANDO AÇO CA-50 DE 10 MM - MONTAGEM. AF_06/2017	KG	378,00	14,80	5.594,40
4.2.8	96547	SINAPI		ARMAÇÃO DE BLOCO, VIGA BALDRAME OU SAPATA UTILIZANDO AÇO CA-50 DE 12,5 MM - MONTAGEM. AF_06/2017	KG	43,00	12,52	538,36

4.2.9	96548	SINAPI	ARMAÇÃO DE BLOCO, VIGA BALDRAME OU SAPATA UTILIZANDO AÇO CA-50 DE 16 MM - MONTAGEM. AF_06/2017	KG	10,00	11,86	118,60
4.2.10	102482	SINAPI	CONCRETO FCK = 25MPA, TRAÇO 1:2,2:2,5 (EM MASSA SECA DE CIMENTO/ AREIA MÉDIA/ SEIXO ROLADO) - PREPARO MECÂNICO COM BETONEIRA 600 L. AF_05/2021	m³	7,09	1.084,56	7.689,53
4.2.11	103670	SINAPI	LANÇAMENTO COM USO DE BALDES, ADENSAMENTO E ACABAMENTO DE CONCRETO EM ESTRUTURAS. AF_02/2022	m³	7,09	272,02	1.928,62
4.2.12	74106/001	SINAPI	IMPERMEABILIZAÇÃO DE ESTRUTURAS ENTERRADAS, COM TINTA ASFALTICA, DUAS DEMAOS.	m²	87,22	16,36	1.426,91
4.2.13	96995	SINAPI	REATERRO MANUAL APILOADO COM SOQUETE. AF_10/2017	m³	1,10	48,57	53,42
5			SUPERESTRUTURA				247.309,33
5.1			Pilares				45.325,89
5.1.1	96258	SINAPI	MONTAGEM E DESMONTAGEM DE FÔRMA DE PILARES CIRCULARES, COM ÁREA MÉDIA DAS SEÇÕES MAIOR QUE 0,28 M², PÉ-DIREITO SIMPLES, EM MADEIRA, 2 UTILIZAÇÕES. AF_06/2017	m²	120,07	165,39	19.858,37
5.1.2	92775	SINAPI	ARMAÇÃO DE PILAR OU VIGA DE UMA ESTRUTURA CONVENCIONAL DE CONCRETO ARMADO EM UMA EDIFICAÇÃO TÉRREA OU SOBRADO UTILIZANDO AÇO CA-60 DE 5,0 MM - MONTAGEM. AF_12/2015	KG	150,00	19,38	2.907,00
5.1.3	92776	SINAPI	ARMAÇÃO DE PILAR OU VIGA DE UMA ESTRUTURA CONVENCIONAL DE CONCRETO ARMADO EM UMA EDIFICAÇÃO TÉRREA OU SOBRADO UTILIZANDO AÇO CA-50 DE 6,3 MM - MONTAGEM. AF_12/2015	KG	76,00	18,00	1.368,00
5.1.4	92777	SINAPI	ARMAÇÃO DE PILAR OU VIGA DE UMA ESTRUTURA CONVENCIONAL DE CONCRETO ARMADO EM UMA EDIFICAÇÃO TÉRREA OU SOBRADO UTILIZANDO AÇO CA-50 DE 8,0 MM - MONTAGEM. AF_12/2015	KG	6,00	16,66	99,96
5.1.5	92778	SINAPI	ARMAÇÃO DE PILAR OU VIGA DE UMA ESTRUTURA CONVENCIONAL DE CONCRETO ARMADO EM UMA EDIFICAÇÃO TÉRREA OU SOBRADO UTILIZANDO AÇO CA-50 DE 10,0 MM - MONTAGEM. AF_12/2015	KG	460,00	14,78	6.798,80
5.1.6	92779	SINAPI	ARMAÇÃO DE PILAR OU VIGA DE UMA ESTRUTURA CONVENCIONAL DE CONCRETO ARMADO EM UMA EDIFICAÇÃO TÉRREA OU SOBRADO UTILIZANDO AÇO CA-50 DE 12,5 MM - MONTAGEM. AF_12/2015	KG	235,00	12,43	2.921,05
5.1.7	92764	SINAPI	ARMAÇÃO DE PILAR OU VIGA DE ESTRUTURA CONVENCIONAL DE CONCRETO ARMADO UTILIZANDO AÇO CA-50 DE 16,0 MM - MONTAGEM. AF_06/2022	KG	282,00	10,84	3.056,88
5.1.8	102482	SINAPI	CONCRETO FCK = 25MPA, TRAÇO 1:2,2:2,5 (EM MASSA SECA DE CIMENTO/ AREIA MÉDIA/ SEIXO ROLADO) - PREPARO MECÂNICO COM BETONEIRA 600 L. AF_05/2021	m³	6,13	1.084,56	6.648,35
5.1.9	103670	SINAPI	LANÇAMENTO COM USO DE BALDES, ADENSAMENTO E ACABAMENTO DE CONCRETO EM ESTRUTURAS. AF_02/2022	m³	6,13	272,02	1.667,48
5.2			Vigas				73.479,05
5.2.1	92449	SINAPI	MONTAGEM E DESMONTAGEM DE FÔRMA DE VIGA, ESCORAMENTO COM GARFO DE MADEIRA, PÉ-DIREITO DUPLO, EM CHAPA DE MADEIRA RESINADA, 2 UTILIZAÇÕES. AF_09/2020	m²	146,09	237,66	34.719,74
5.2.2	92775	SINAPI	ARMAÇÃO DE PILAR OU VIGA DE UMA ESTRUTURA CONVENCIONAL DE CONCRETO ARMADO EM UMA EDIFICAÇÃO TÉRREA OU SOBRADO UTILIZANDO AÇO CA-60 DE 5,0 MM - MONTAGEM. AF_12/2015	KG	192,00	19,38	3.720,96
5.2.3	92777	SINAPI	ARMAÇÃO DE PILAR OU VIGA DE UMA ESTRUTURA CONVENCIONAL DE CONCRETO ARMADO EM UMA EDIFICAÇÃO TÉRREA OU SOBRADO UTILIZANDO AÇO CA-50 DE 8,0 MM - MONTAGEM. AF_12/2015	KG	15,00	16,66	249,90
5.2.4	92778	SINAPI	ARMAÇÃO DE PILAR OU VIGA DE UMA ESTRUTURA CONVENCIONAL DE CONCRETO ARMADO EM UMA EDIFICAÇÃO TÉRREA OU SOBRADO UTILIZANDO AÇO CA-50 DE 10,0 MM - MONTAGEM. AF_12/2015	KG	786,00	14,78	11.617,08
5.2.5	92779	SINAPI	ARMAÇÃO DE PILAR OU VIGA DE UMA ESTRUTURA CONVENCIONAL DE CONCRETO ARMADO EM UMA EDIFICAÇÃO TÉRREA OU SOBRADO UTILIZANDO AÇO CA-50 DE 12,5 MM - MONTAGEM. AF_12/2015	KG	71,00	12,43	882,53
5.2.6	92764	SINAPI	ARMAÇÃO DE PILAR OU VIGA DE ESTRUTURA CONVENCIONAL DE CONCRETO ARMADO UTILIZANDO AÇO CA-50 DE 16,0 MM - MONTAGEM. AF_06/2022	KG	96,00	10,84	1.040,64
5.2.7	92781	SINAPI	ARMAÇÃO DE PILAR OU VIGA DE UMA ESTRUTURA CONVENCIONAL DE CONCRETO ARMADO EM UMA EDIFICAÇÃO TÉRREA OU SOBRADO UTILIZANDO AÇO CA-50 DE 20,0 MM - MONTAGEM. AF_12/2015	KG	33,00	12,87	424,71
5.2.8	103670	SINAPI	LANÇAMENTO COM USO DE BALDES, ADENSAMENTO E ACABAMENTO DE CONCRETO EM ESTRUTURAS. AF_02/2022	m³	15,35	272,02	4.175,50
5.2.9	102482	SINAPI	CONCRETO FCK = 25MPA, TRAÇO 1:2,2:2,5 (EM MASSA SECA DE CIMENTO/ AREIA MÉDIA/ SEIXO ROLADO) - PREPARO MECÂNICO COM BETONEIRA 600 L. AF_05/2021	m³	15,35	1.084,56	16.647,99
5.3			Laje maciças				128.504,39
5.3.1	103760	SINAPI	MONTAGEM E DESMONTAGEM DE FÔRMA DE LAJE MACIÇA, PÉ-DIREITO SIMPLES, EM CHAPA DE MADEIRA COMPENSADA RESINADA E CIMBRAMENTO DE MADEIRA, 2 UTILIZAÇÕES. AF_03/2022	m²	304,68	103,71	31.598,36
5.3.2	92767	SINAPI	ARMAÇÃO DE LAJE DE ESTRUTURA CONVENCIONAL DE CONCRETO ARMADO UTILIZANDO AÇO CA-60 DE 4,2 MM - MONTAGEM. AF_06/2022	KG	69,00	16,89	1.165,41
5.3.3	92768	SINAPI	ARMAÇÃO DE LAJE DE ESTRUTURA CONVENCIONAL DE CONCRETO ARMADO UTILIZANDO AÇO CA-60 DE 5,0 MM - MONTAGEM. AF_06/2022	KG	1.328,00	15,14	20.105,92

5.3.4	92769	SINAPI	ARMAÇÃO DE LAJE DE ESTRUTURA CONVENCIONAL DE CONCRETO ARMADO UTILIZANDO AÇO CA-50 DE 6,3 MM - MONTAGEM. AF_06/2022	KG	346,00	14,66	5.072,36
5.3.5	92770	SINAPI	ARMAÇÃO DE LAJE DE ESTRUTURA CONVENCIONAL DE CONCRETO ARMADO UTILIZANDO AÇO CA-50 DE 8,0 MM - MONTAGEM. AF_06/2022	KG	36,00	14,05	505,80
5.3.6	92771	SINAPI	ARMAÇÃO DE LAJE DE ESTRUTURA CONVENCIONAL DE CONCRETO ARMADO UTILIZANDO AÇO CA-50 DE 10,0 MM - MONTAGEM. AF_06/2022	KG	100,00	12,68	1.268,00
5.3.7	102482	SINAPI	CONCRETO FCK = 25MPA, TRAÇO 1:2,2:2,5 (EM MASSA SECA DE CIMENTO/ AREIA MÉDIA/ SEIXO ROLADO) - PREPARO MECÂNICO COM BETONEIRA 600 L. AF_05/2021	m³	40,51	1.084,56	43.935,52
5.3.8	103670	SINAPI	LANÇAMENTO COM USO DE BALDES, ADENSAMENTO E ACABAMENTO DE CONCRETO EM ESTRUTURAS. AF_02/2022	m³	40,51	272,02	11.019,53
5.3.9	95945	SINAPI	ARMAÇÃO DE ESCADA, DE UMA ESTRUTURA CONVENCIONAL DE CONCRETO ARMADO UTILIZANDO AÇO CA-50 DE 8,0 MM - MONTAGEM. AF_11/2020	KG	117,00	17,78	2.080,26
5.3.10	95946	SINAPI	ARMAÇÃO DE ESCADA, DE UMA ESTRUTURA CONVENCIONAL DE CONCRETO ARMADO UTILIZANDO AÇO CA-50 DE 10,0 MM - MONTAGEM. AF_11/2020	KG	210,00	14,61	3.068,10
5.3.11	95948	SINAPI	ARMAÇÃO DE ESCADA, DE UMA ESTRUTURA CONVENCIONAL DE CONCRETO ARMADO UTILIZANDO AÇO CA-50 DE 16,0 MM - MONTAGEM. AF_11/2020	KG	196,00	10,49	2.056,04
5.3.12	101980	SINAPI	MONTAGEM E DESMONTAGEM DE FÔRMA PARA ESCADAS, COM 2 LANCES EM "U" E LAJE PLANA, EM CHAPA DE MADEIRA COMPENSADA RESINADA, 4 UTILIZAÇÕES. AF_11/2020	m²	26,67	248,56	6.629,09
6			PAREDES, REVESTIMENTOS E PAINÉIS				290.148,67
6.1			Paredes				96.999,62
6.1.1	103328	SINAPI	ALVENARIA DE VEDAÇÃO DE BLOCOS CERÂMICOS FURADOS NA HORIZONTAL DE 9X19X19 CM (ESPESSURA 9 CM) E ARGAMASSA DE ASSENTAMENTO COM PREPARO EM BETONEIRA. AF_12/2021	m²	563,30	85,92	48.398,73
6.1.2	93201	SINAPI	FIXAÇÃO (ENCUNHAMENTO) DE ALVENARIA DE VEDAÇÃO COM ARGAMASSA APLICADA COM COLHER. AF_03/2016	M	176,13	6,80	1.197,68
6.1.3	96361	SINAPI	PAREDE COM PLACAS DE GESSO ACARTONADO (DRYWALL), PARA USO INTERNO, COM DUAS FACES SIMPLES E ESTRUTURA METÁLICA COM GUIAS DUPLAS, COM VÃOS. AF_06/2017_P	m²	176,29	172,62	30.431,17
6.1.4		Próprio	INSTALAÇÃO DE ISOLAMENTO COM LÃ DE VIDRO EM PAREDES DRYWALL. AF_05/2022	m²	176,29	17,39	3.065,68
6.1.5		TJAM/SERV. Próprio	ALVENARIA DE VEDAÇÃO DE BLOCOS CERÂMICOS FURADOS NA HORIZONTAL DE 9X19X19CM (DEITADOS) E ARGAMASSA DE ASSENTAMENTO COM PREPARO EM BETONEIRA.	M²	35,61	164,93	5.873,15
6.1.6	93197	SINAPI	CONTRAVERGA MOLDADA IN LOCO EM CONCRETO PARA VÃOS DE MAIS DE 1,5 M DE COMPRIMENTO. AF_03/2016	M	38,10	89,44	3.407,66
6.1.7	93187	SINAPI	VERGA MOLDADA IN LOCO EM CONCRETO PARA JANELAS COM MAIS DE 1,5 M DE VÃO. AF_03/2016	M	38,10	93,95	3.579,49
6.1.8	93189	SINAPI	VERGA MOLDADA IN LOCO EM CONCRETO PARA PORTAS COM MAIS DE 1,5 M DE VÃO. AF_03/2016	M	11,10	94,24	1.046,06
6.2			Revestimento de paredes				83.225,03
6.2.1	87904	SINAPI	CHAPISCO APLICADO EM ALVENARIA (COM PRESENÇA DE VÃOS) E ESTRUTURAS DE CONCRETO DE FACHADA, COM COLHER DE PEDREIRO. ARGAMASSA TRAÇO 1:3 COM PREPARO MANUAL. AF_06/2014	m²	1.104,66	8,47	9.356,47
6.2.2	87530	SINAPI	MASSA ÚNICA, PARA RECEBIMENTO DE PINTURA, EM ARGAMASSA TRAÇO 1:2:8, PREPARO MANUAL, APLICADA MANUALMENTE EM FACES INTERNAS DE PAREDES, ESPESSURA DE 20MM, COM EXECUÇÃO DE TALISCAS. AF_06/2014	m²	1.104,66	47,24	52.184,13
6.2.3	87268	SINAPI	REVESTIMENTO CERÂMICO PARA PAREDES INTERNAS COM PLACAS TIPO ESMALTADA EXTRA DE DIMENSÕES 25X35 CM APLICADAS EM AMBIENTES DE ÁREA MENOR QUE 5 M² NA ALTURA INTEIRA DAS PAREDES. AF_06/2014	m²	195,34	87,81	17.152,80
6.2.4		Próprio	PORCELANATO ESMALTADO 20x120 AMADEIRADO COMO ESPECIFICADO - FORNECIMENTO E INSTALAÇÃO	M²	22,07	205,33	4.531,63
6.3			Revestimento de piso				81.634,38
6.3.1	94962	SINAPI	CONCRETO MAGRO PARA LASTRO, TRAÇO 1:4,5:4,5 (CIMENTO/ AREIA MÉDIA/ BRITA 1) - PREPARO MECÂNICO COM BETONEIRA 400 L. AF_07/2016	m³	8,66	563,72	4.881,81
6.3.2	94438	SINAPI	(COMPOSIÇÃO REPRESENTATIVA) DO SERVIÇO DE CONTRAPISO EM ARGAMASSA TRAÇO 1:4 (CIM E AREIA), EM BETONEIRA 400 L, ESPESSURA 3 CM ÁREAS SECAS E 3 CM ÁREAS MOLHADAS, PARA EDIFICAÇÃO HABITACIONAL UNIFAMILIAR (CASA) E EDIFICAÇÃO PÚBLICA PADRÃO. AF_11/2014	m²	157,49	53,10	8.362,71
6.3.3	87263	SINAPI	REVESTIMENTO CERÂMICO PARA PISO COM PLACAS TIPO PORCELANATO DE DIMENSÕES 60X60 CM APLICADA EM AMBIENTES DE ÁREA MAIOR QUE 10 M². AF_06/2014	m²	320,15	183,96	58.894,79
6.3.4	94439	SINAPI	(COMPOSIÇÃO REPRESENTATIVA) DO SERVIÇO DE CONTRAPISO EM ARGAMASSA TRAÇO 1:4 (CIM E AREIA), BETONEIRA 400 L, E = 4 CM ÁREAS SECAS E MOLHADAS SOBRE LAJE, E = 3 CM ÁREAS MOLHADAS SOBRE IMPERMEABILIZAÇÃO, CASA E EDIFICAÇÃO PÚBLICA PADRÃO. AF_11/2014	m²	157,49	60,29	9.495,07
6.4			Rodapés, soleiras e peitoris				28.289,64
6.4.1		Próprio	RODAPÉ EM PU SANTA LUZIA, COM 10CM DE ALTURA	m	290,18	62,58	18.159,46
6.4.2		TJAM/CON	SOLEIRA EM GRANITO, LARGURA 15 CM, ESPESSURA 2,0 CM. AF_06/2018	M	37,95	129,42	4.911,48
6.4.3	101965	SINAPI	PEITORIL LINEAR EM GRANITO OU MÁRMORE, L = 15CM, COMPRIMENTO DE ATÉ 2M, ASSENTADO COM ARGAMASSA 1:6 COM ADITIVO. AF_11/2020	M	33,55	155,55	5.218,70

7			ESQUADRIAS				75.853,51
7.1	90842	SINAPI	KIT DE PORTA DE MADEIRA PARA PINTURA, SEMI-OCA (LEVE OU MÉDIA), PADRÃO MÉDIO, 70X210CM, ESPESSURA DE 3,5CM, ITENS INCLUSOS: DOBRADIÇAS, MONTAGEM E INSTALAÇÃO DO BATENTE, FECHADURA COM EXECUÇÃO DO FURO - FORNECIMENTO E INSTALAÇÃO. AF_12/2019 (PADRÃO TJAM)	UN	6,00	807,09	4.842,54
7.2	90845	SINAPI	KIT DE PORTA DE MADEIRA PARA PINTURA, SEMI-OCA (PESADA OU SUPERPESADA), PADRÃO MÉDIO, 80X210CM, ESPESSURA DE 3,5CM, ITENS INCLUSOS: DOBRADIÇAS, MONTAGEM E INSTALAÇÃO DO BATENTE, FECHADURA COM EXECUÇÃO DO FURO - FORNECIMENTO E INSTALAÇÃO. AF_12/2019	UN	13,00	1.134,35	14.746,55
7.3	90846	SINAPI	KIT DE PORTA DE MADEIRA PARA PINTURA, SEMI-OCA (PESADA OU SUPERPESADA), PADRÃO MÉDIO, 90X210CM, ESPESSURA DE 3,5CM, ITENS INCLUSOS: DOBRADIÇAS, MONTAGEM E INSTALAÇÃO DO BATENTE, FECHADURA COM EXECUÇÃO DO FURO - FORNECIMENTO E INSTALAÇÃO. AF_12/2019	UN	1,00	1.210,07	1.210,07
7.4		Próprio	PORTA DE VIDRO TEMPERADO, 2,00X2,10M, ESPESSURA 10MM, INCLUSIVE ACESSORIOS	un	1,00	4.745,61	4.745,61
7.5	TJAM/CON 100701	SINAPI	PORTA DE FERRO, DE ABRIR, TIPO GRADE COM CHAPA, COM GUARNIÇÕES. AF_12/2019	m²	8,80	605,84	5.331,39
7.6		Próprio	JANELA DE CORRER EM ALUMÍNIO ANODIZADO PRETO COM VIDRO LAMINADO 8MM (4+4) FUMÉ	M²	27,50	1.161,60	31.944,00
7.7	TJAM/SERV. 94569	SINAPI	JANELA DE ALUMÍNIO TIPO MAXIM-AR, COM VIDROS, BATENTE E FERRAGENS. EXCLUSIVE ALIZAR, ACABAMENTO E CONTRAMARCO. FORNECIMENTO E INSTALAÇÃO. AF_12/2019	m²	2,38	661,68	1.574,79
7.8	94590	SINAPI	CONTRAMARCO DE ALUMÍNIO, FIXAÇÃO COM PARAFUSO - FORNECIMENTO E INSTALAÇÃO. AF_12/2019	M	12,96	19,08	247,27
7.9	99855	SINAPI	CORRIMÃO SIMPLES, DIÂMETRO EXTERNO = 1 1/2, EM AÇO GALVANIZADO. AF_04/2019_PS	M	11,28	105,78	1.193,19
7.10	99837	SINAPI	GUARDA-CORPO DE AÇO GALVANIZADO DE 1,10M, MONTANTES TUBULARES DE 1.1/4 ESPAÇADOS DE 1,20M, TRAVESSA SUPERIOR DE 1.1/2, GRADIL FORMADO POR TUBOS HORIZONTAIS DE 1 E VERTICAIS DE 3/4, FIXADO COM CHUMBADOR MECÂNICO. AF_04/2019_PS	M	13,90	578,01	8.034,33
7.11	100726	SINAPI	PINTURA COM TINTA ALQUÍDICA DE FUNDO E ACABAMENTO (ESMALTE SINTÉTICO GRAFITE) APLICADA A ROLO OU PINCEL SOBRE SUPERFÍCIES METÁLICAS (EXCETO PERFIL) EXECUTADO EM OBRA (POR DEMÃO). AF_01/2020	m²	70,20	23,38	1.641,27
7.12	94570	SINAPI	JANELA DE ALUMÍNIO DE CORRER COM 2 FOLHAS PARA VIDROS, COM VIDROS, BATENTE, ACABAMENTO COM ACETATO OU BRILHANTE E FERRAGENS. EXCLUSIVE ALIZAR E CONTRAMARCO. FORNECIMENTO E INSTALAÇÃO. AF_12/2019	m²	1,00	342,50	342,50
8			COBERTURA				55.448,58
8.1	72111	SINAPI	ESTRUTURA METALICA EM TESOURAS OU TRELICAS, VAO LIVRE DE 15M, FORNECIMENTO E MONTAGEM, NAO SENDO CONSIDERADOS OS FECHAMENTOS METALICOS, AS COLUNAS, OS SERVICOS GERAIS EM ALVENARIA E CONCRETO, AS TELHAS DE COBERTURA E A PINTURA DE ACABAMENTO	m²	176,44	133,72	23.593,55
8.2	94213	SINAPI	TELHAMENTO COM TELHA DE AÇO/ALUMÍNIO E = 0,5 MM, COM ATÉ 2 ÁGUAS, INCLUSO IÇAMENTO. AF_06/2016	m²	176,44	67,86	11.973,21
8.3		Próprio	RUFO EM CHAPA DE AÇO GALVANIZADO NÚMERO 24, CORTE DE 50 CM, INCLUSO TRANSPORTE VERTICAL. ADAP. SINAPI (94231)	M	37,97	62,72	2.381,47
8.4		Próprio	CALHA EM CHAPA DE AÇO GALVANIZADO NÚMERO 20, DESENVOLVIMENTO DE 100 CM, INCLUSO TRANSPORTE VERTICAL (ADAP SINAPI 94229)	m	38,92	160,69	6.254,05
8.5		Próprio	CUMEEIRA PARA TELHA METALICA GALVANIZADA, INCLUSO ACESSÓRIOS DE FIXAÇÃO E IÇAMENTO. AF_07/2019 ADAP. SINAPI (94451)	M	17,69	75,34	1.332,76
8.6	100721	SINAPI	PINTURA COM TINTA ALQUÍDICA DE FUNDO (TIPO ZARCÃO) PULVERIZADA SOBRE SUPERFÍCIES METÁLICAS (EXCETO PERFIL) EXECUTADO EM OBRA (POR DEMÃO). AF_01/2020_PE	m²	194,08	21,15	4.104,79
8.7	103328	SINAPI	ALVENARIA DE VEDAÇÃO DE BLOCOS CERÂMICOS FURADOS NA HORIZONTAL DE 9X19X19 CM (ESPESSURA 9 CM) E ARGAMASSA DE ASSENTAMENTO COM PREPARO EM BETONEIRA. AF_12/2021	m²	21,95	85,92	1.885,94
8.8	87530	SINAPI	MASSA ÚNICA, PARA RECEBIMENTO DE PINTURA, EM ARGAMASSA TRAÇO 1:2:8, PREPARO MANUAL, APLICADA MANUALMENTE EM FACES INTERNAS DE PAREDES, ESPESSURA DE 20MM, COM EXECUÇÃO DE TALISCAS. AF_06/2014	m²	43,89	47,24	2.073,36
8.9		Próprio	ESCADA DE MARINHEIRO EM BARRA CHATA DE FERRO 2" x 5/16". C/ GUARDA CORPO	M	2,60	711,33	1.849,45
9			IMPERMEABILIZAÇÃO				10.402,28
9.1	98546	SINAPI	IMPERMEABILIZAÇÃO DE SUPERFÍCIE COM MANTA ASFÁLTICA, UMA CAMADA, INCLUSIVE APLICAÇÃO DE PRIMER ASFÁLTICO, E=3MM. AF_06/2018	m²	37,89	131,81	4.994,28
9.2	98569	SINAPI	PROTEÇÃO MECÂNICA DE SUPERFÍCIE HORIZONTAL COM ARGAMASSA DE CIMENTO E AREIA, TRAÇO 1:3, E=5CM. AF_06/2018	m²	12,87	92,71	1.193,17
9.3	98555	SINAPI	IMPERMEABILIZAÇÃO DE SUPERFÍCIE COM ARGAMASSA POLIMÉRICA / MEMBRANA ACRÍLICA, 3 DEMÃOS. AF_06/2018	m²	126,80	33,24	4.214,83
10			APARELHOS E METAIS				26.744,42
10.1	100878	SINAPI	VASO SANITÁRIO SIFONADO COM CAIXA ACOPLADA, LOUÇA BRANCA - PADRÃO ALTO - FORNECIMENTO E INSTALAÇÃO. AF_01/2020	UN	7,00	640,26	4.481,82
10.2	95544	SINAPI	PAPELEIRA DE PAREDE EM METAL CROMADO SEM TAMPAS, INCLUSO FIXAÇÃO. AF_10/2016	UN	7,00	33,47	234,29

10.3	86941	SINAPI	LAVATÓRIO LOUÇA BRANCA COM COLUNA, 45 X 55CM OU EQUIVALENTE, PADRÃO MÉDIO, INCLUSO SIFÃO TIPO GARRAFA, VÁLVULA E ENGATE FLEXÍVEL DE 40CM EM METAL CROMADO, COM TORNEIRA CROMADA DE MESA, PADRÃO MÉDIO - FORNECIMENTO E INSTALAÇÃO. AF_01/2020	UN	1,00	849,66	849,66
10.4	95547	SINAPI	SABONETEIRA PLASTICA TIPO DISPENSER PARA SABONETE LIQUIDO COM RESERVATORIO 800 A 1500 ML, INCLUSO FIXAÇÃO. AF_10/2016	UN	7,00	36,79	257,53
10.5	TJAM/SERV-144	Próprio	BANCADA GRANITO PRETO SÃO GABRIEL, 80 X 50 CM, INCL. CUBA DE EMBUTIR OVAL LOUÇA BRANCA 35 X 50 CM, VÁLVULA METAL CROMADO, SIFÃO CROMADO, ENGATE 40 CM FLEXÍVEL E TORNEIRA CROMADA DE MESA	UN	6,00	1.378,29	8.269,74
10.6	93441	SINAPI	BANCADA GRANITO CINZA 150 X 60 CM, COM CUBA DE EMBUTIR DE AÇO, VÁLVULA AMERICANA EM METAL, SIFÃO FLEXÍVEL EM PVC, ENGATE FLEXÍVEL 30 CM, TORNEIRA CROMADA LONGA, DE PAREDE, 1/2 OU 3/4, P/ COZINHA, PADRÃO POPULAR - FORNEC. E INSTALAÇÃO. AF_01/2020	UN	2,00	1.319,70	2.639,40
10.7	85005	SINAPI	ESPELHO CRISTAL, ESPESSURA 4MM, COM PARAFUSOS DE FIXACAO, SEM MOLDURA	m²	8,47	658,11	5.574,19
10.8	TJAM0016	Próprio	ASSENTO SANITÁRIO ALMOFADADO	UN	7,00	100,83	705,81
10.9	95546	SINAPI	KIT DE ACESSORIOS PARA BANHEIRO EM METAL CROMADO, 5 PECAS, INCLUSO FIXAÇÃO. AF_01/2020	UN	7,00	118,96	832,72
10.10	TJAM0017	Próprio	DUCHA HIGIÊNICA PLASTICA COM REGISTRO METALICO 1/2"	UN	7,00	112,00	784,00
10.11	100870	SINAPI	BARRA DE APOIO RETA, EM ALUMINIO, COMPRIMENTO 60 CM, FIXADA NA PAREDE - FORNECIMENTO E INSTALAÇÃO. AF_01/2020	UN	2,00	338,93	677,86
10.12	100873	SINAPI	BARRA DE APOIO RETA, EM ALUMINIO, COMPRIMENTO 90 CM, FIXADA NA PAREDE - FORNECIMENTO E INSTALAÇÃO. AF_01/2020	UN	2,00	390,72	781,44
10.13	100874	SINAPI	PUXADOR PARA PCD, FIXADO NA PORTA - FORNECIMENTO E INSTALAÇÃO. AF_01/2020	UN	2,00	327,98	655,96
11			INSTALAÇÕES HIDRÁULICAS				9.807,44
11.1	91784	SINAPI	(COMPOSIÇÃO REPRESENTATIVA) DO SERVIÇO DE INSTALAÇÃO DE TUBOS DE PVC, SOLDÁVEL, ÁGUA FRIA, DN 20 MM (INSTALADO EM RAMAL, SUB-RAMAL OU RAMAL DE DISTRIBUIÇÃO), INCLUSIVE CONEXÕES, CORTES E FIXAÇÕES, PARA PRÉDIOS. AF_10/2015	M	3,90	43,81	170,85
11.2	91785	SINAPI	(COMPOSIÇÃO REPRESENTATIVA) DO SERVIÇO DE INSTALAÇÃO DE TUBOS DE PVC, SOLDÁVEL, ÁGUA FRIA, DN 25 MM (INSTALADO EM RAMAL, SUB-RAMAL, RAMAL DE DISTRIBUIÇÃO OU PRUMADA), INCLUSIVE CONEXÕES, CORTES E FIXAÇÕES, PARA PRÉDIOS. AF_10/2015	M	85,80	43,22	3.708,27
11.3	94649	SINAPI	TUBO, PVC, SOLDÁVEL, DN 32 MM, INSTALADO EM RESERVAÇÃO DE ÁGUA DE EDIFICAÇÃO QUE POSSUA RESERVATÓRIO DE FIBRA/FIBROCIMENTO FORNECIMENTO E INSTALAÇÃO. AF_06/2016	M	0,10	17,19	1,71
11.4	91787	SINAPI	(COMPOSIÇÃO REPRESENTATIVA) DO SERVIÇO DE INSTALAÇÃO DE TUBOS DE PVC, SOLDÁVEL, ÁGUA FRIA, DN 40 MM (INSTALADO EM PRUMADA), INCLUSIVE CONEXÕES, CORTES E FIXAÇÕES, PARA PRÉDIOS. AF_10/2015	M	1,00	38,42	38,42
11.5	90371	SINAPI	REGISTRO DE ESFERA, PVC, ROSCÁVEL, COM VOLANTE, 3/4" - FORNECIMENTO E INSTALAÇÃO. AF_08/2021	UN	1,00	48,54	48,54
11.6	103042	SINAPI	REGISTRO DE ESFERA, PVC, ROSCÁVEL, COM BORBOLETA, 3/4" - FORNECIMENTO E INSTALAÇÃO. AF_08/2021	UN	1,00	39,38	39,38
11.7	89987	SINAPI	REGISTRO DE GAVETA BRUTO, LATÃO, ROSCÁVEL, 3/4", COM ACABAMENTO E CANOPLA CROMADOS - FORNECIMENTO E INSTALAÇÃO. AF_08/2021	UN	8,00	73,30	586,40
11.8	99251	SINAPI	CAIXA ENTERRADA HIDRÁULICA RETANGULAR EM ALVENARIA COM TUILOS CERÂMICOS MACIÇOS, DIMENSÕES INTERNAS: 0,4X0,4X0,4 M PARA REDE DE DRENAGEM. AF_12/2020	UN	1,00	297,12	297,12
11.9	TJAM/CON	Próprio	CAIXA D'ÁGUA EM POLIETILENO, 2000 LITROS, COM ACESSÓRIOS	UN	1,00	1.836,75	1.836,75
11.10	91341	SINAPI	PORTA EM ALUMÍNIO DE ABRIR TIPO VENEZIANA COM GUARNIÇÃO, FIXAÇÃO COM PARAFUSOS - FORNECIMENTO E INSTALAÇÃO. AF_08/2015	m²	2,00	634,82	1.269,64
11.11	100860	SINAPI	CHUVEIRO ELÉTRICO COMUM CORPO PLÁSTICO, TIPO DUCHA FORNECIMENTO E INSTALAÇÃO. AF_01/2020	UN	2,00	87,73	175,46
11.12	100857	SINAPI	ACABAMENTO MONOCOMANDO PARA CHUVEIRO FORNECIMENTO E INSTALAÇÃO. AF_01/2020	UN	2,00	791,62	1.583,24
11.13	89351	SINAPI	REGISTRO DE PRESSÃO BRUTO, LATÃO, ROSCÁVEL, 3/4" - FORNECIMENTO E INSTALAÇÃO. AF_08/2021	UN	2,00	25,83	51,66
12			INSTALAÇÕES DE ESGOTO				26.106,21
12.1	91792	SINAPI	(COMPOSIÇÃO REPRESENTATIVA) DO SERVIÇO DE INSTALAÇÃO DE TUBO DE PVC, SÉRIE NORMAL, ESGOTO PREDIAL, DN 40 MM (INSTALADO EM RAMAL DE DESCARGA OU RAMAL DE ESGOTO SANITÁRIO), INCLUSIVE CONEXÕES, CORTES E FIXAÇÕES, PARA PRÉDIOS. AF_10/2015	M	20,00	72,62	1.452,40
12.2	91793	SINAPI	(COMPOSIÇÃO REPRESENTATIVA) DO SERVIÇO DE INSTALAÇÃO DE TUBO DE PVC, SÉRIE NORMAL, ESGOTO PREDIAL, DN 50 MM (INSTALADO EM RAMAL DE DESCARGA OU RAMAL DE ESGOTO SANITÁRIO), INCLUSIVE CONEXÕES, CORTES E FIXAÇÕES PARA, PRÉDIOS. AF_10/2015	M	37,20	99,36	3.696,19
12.3	91795	SINAPI	(COMPOSIÇÃO REPRESENTATIVA) DO SERVIÇO DE INST. TUBO PVC, SÉRIE N, ESGOTO PREDIAL, 100 MM (INST. RAMAL DESCARGA, RAMAL DE ESG. SANIT., PRUMADA ESG. SANIT., VENTILAÇÃO OU SUB-COLETOR AÉREO), INCL. CONEXÕES E CORTES, FIXAÇÕES, P/ PRÉDIOS. AF_10/2015	M	44,50	73,51	3.271,19

12.4	104328	SINAPI	CAIXA SIFONADA, COM GRELHA QUADRADA, PVC, DN 150 X 150 X 50 MM, JUNTA SOLDÁVEL, FORNECIDA E INSTALADA EM RAMAL DE DESCARGA OU EM RAMAL DE ESGOTO SANITÁRIO. AF_08/2022	UN	7,00	68,38	478,66
12.5	89707	SINAPI	CAIXA SIFONADA, PVC, DN 100 X 100 X 50 MM, JUNTA ELÁSTICA, FORNECIDA E INSTALADA EM RAMAL DE DESCARGA OU EM RAMAL DE ESGOTO SANITÁRIO. AF_12/2014	UN	1,00	46,53	46,53
12.6	89709	SINAPI	RALO SIFONADO, PVC, DN 100 X 40 MM, JUNTA SOLDÁVEL, FORNECIDO E INSTALADO EM RAMAL DE DESCARGA OU EM RAMAL DE ESGOTO SANITÁRIO. AF_12/2014	UN	2,00	20,22	40,44
12.7	98104	SINAPI	CAIXA DE GORDURA SIMPLES (CAPACIDADE: 36L), RETANGULAR, EM ALVENARIA COM TIJOLOS CERÂMICOS MACIÇOS, DIMENSÕES INTERNAS = 0,2X0,4 M, ALTURA INTERNA = 0,8 M. AF_12/2020	UN	2,00	381,28	762,56
12.8	97906	SINAPI	CAIXA ENTERRADA HIDRÁULICA RETANGULAR, EM ALVENARIA COM BLOCOS DE CONCRETO, DIMENSÕES INTERNAS: 0,6X0,6X0,6 M PARA REDE DE ESGOTO. AF_12/2020	UN	2,00	483,44	966,88
12.9	102325	SINAPI	ESCAVAÇÃO MECANIZADA DE VALA COM PROF. MAIOR QUE 1,5 M ATÉ 3,0 M (MÉDIA MONTANTE E JUSANTE/UMA COMPOSIÇÃO POR TRECHO), RETROESCAV. (0,26 M3), LARG. DE 0,8 M A 1,5 M, EM SOLO DE 2ª CATEGORIA, EM LOCAIS COM ALTO NÍVEL DE INTERFERÊNCIA. AF_02/2021	m³	6,40	15,34	98,17
12.10	94968	SINAPI	CONCRETO MAGRO PARA LASTRO, TRAÇO 1:4,5:4,5 (CIMENTO/ AREIA MÉDIA/ BRITA 1) - PREPARO MECÂNICO COM BETONEIRA 600 L. AF_07/2016	m³	0,15	562,22	84,33
12.11	93382	SINAPI	REATERRO MANUAL DE VALAS COM COMPACTAÇÃO MECANIZADA. AF_04/2016	m³	1,00	26,09	26,09
12.12	TJAM/SERV: 244	Próprio	TANQUE SÉPTICO RETANGULAR, EM ALVENARIA COM BLOCOS DE CONCRETO 2,30 x 1,31M	UN	1,00	7.477,73	7.477,73
12.13	98065	SINAPI	SUMIDOURO CIRCULAR, EM CONCRETO PRÉ-MOLDADO, DIÂMETRO INTERNO = 1,25M	UN	1,00	7.630,59	7.630,59
12.14	TJAM/SERV:	Próprio	TERMINAL DE VENTILAÇÃO EM PVC RÍGIDO C/ ANÉIS, PARA ESGOTO PRIMÁRIO, DIÂMETRO = 50MM	un	5,00	14,89	74,45
13			INSTALAÇÕES DE ÁGUAS PLUVIAIS				12.291,43
13.1	91790	SINAPI	(COMPOSIÇÃO REPRESENTATIVA) DO SERVIÇO DE INSTALAÇÃO DE TUBOS DE PVC, SÉRIE R, ÁGUA PLUVIAL, DN 100 MM (INSTALADO EM RAMAL DE ENCAMINHAMENTO, OU CONDUTORES VERTICAIS), INCLUSIVE CONEXÕES, CORTES E FIXAÇÕES, PARA PRÉDIOS. AF_10/2015	M	110,00	58,57	6.442,70
13.2	89865	SINAPI	TUBO, PVC, SOLDÁVEL, DN 25MM, INSTALADO EM DRENO DE AR-CONDICIONADO - FORNECIMENTO E INSTALAÇÃO. AF_12/2014	M	65,00	16,72	1.086,80
13.3	89869	SINAPI	TE, PVC, SOLDÁVEL, DN 25MM, INSTALADO EM DRENO DE AR-CONDICIONADO - FORNECIMENTO E INSTALAÇÃO. AF_12/2014	UN	26,00	9,53	247,78
13.4	89410	SINAPI	CURVA 90 GRAUS, PVC, SOLDÁVEL, DN 25MM, INSTALADO EM RAMAL DE DISTRIBUIÇÃO DE ÁGUA - FORNECIMENTO E INSTALAÇÃO. AF_06/2022	UN	26,00	10,70	278,20
13.5	89411	SINAPI	CURVA 45 GRAUS, PVC, SOLDÁVEL, DN 25MM, INSTALADO EM RAMAL DE DISTRIBUIÇÃO DE ÁGUA - FORNECIMENTO E INSTALAÇÃO. AF_06/2022	UN	26,00	10,06	261,56
13.6	TJAM/SERV:	Próprio	RALO SEMIESFÉRICO, DN 100, FERRO FUNDIDO (FORNECIMENTO E INSTALAÇÃO EM LAJES E CALHAS)	UN	4,00	27,48	109,92
13.7	99264	SINAPI	CAIXA ENTERRADA HIDRÁULICA RETANGULAR, EM ALVENARIA COM BLOCOS DE CONCRETO, DIMENSÕES INTERNAS: 1X1X0,6 M PARA REDE DE DRENAGEM. AF_12/2020	UN	4,00	809,56	3.238,24
13.8	94968	SINAPI	CONCRETO MAGRO PARA LASTRO, TRAÇO 1:4,5:4,5 (CIMENTO/ AREIA MÉDIA/ BRITA 1) - PREPARO MECÂNICO COM BETONEIRA 600 L. AF_07/2016	m³	0,28	562,22	157,42
13.9	93358	SINAPI	ESCAVAÇÃO MANUAL DE VALA COM PROFUNDIDADE MENOR OU IGUAL A 1,30 M. AF_03/2016	m³	4,55	80,10	364,45
13.10	93382	SINAPI	REATERRO MANUAL DE VALAS COM COMPACTAÇÃO MECANIZADA. AF_04/2016	m³	4,00	26,09	104,36
14			INSTALAÇÕES ELÉTRICAS				75.721,53
14.1			Tomadas				3.797,28
14.1.1	92005	SINAPI	TOMADA MÉDIA DE EMBUTIR (2 MÓDULOS), 2P+T 20 A, INCLUINDO SUPORTE E PLACA - FORNECIMENTO E INSTALAÇÃO. AF_03/2023	UN	6,00	66,71	400,26
14.1.2	91997	SINAPI	TOMADA MÉDIA DE EMBUTIR (1 MÓDULO), 2P+T 20 A, INCLUINDO SUPORTE E PLACA - FORNECIMENTO E INSTALAÇÃO. AF_03/2023	UN	1,00	41,20	41,20
14.1.3	92008	SINAPI	TOMADA BAIXA DE EMBUTIR (2 MÓDULOS), 2P+T 10 A, INCLUINDO SUPORTE E PLACA - FORNECIMENTO E INSTALAÇÃO. AF_12/2015	UN	34,00	53,31	1.812,54
14.1.4	92000	SINAPI	TOMADA BAIXA DE EMBUTIR (1 MÓDULO), 2P+T 10 A, INCLUINDO SUPORTE E PLACA - FORNECIMENTO E INSTALAÇÃO. AF_12/2015	UN	25,00	34,53	863,25
14.1.5	91993	SINAPI	TOMADA ALTA DE EMBUTIR (1 MÓDULO), 2P+T 20 A, INCLUINDO SUPORTE E PLACA - FORNECIMENTO E INSTALAÇÃO. AF_03/2023	UN	13,00	52,31	680,03
14.2			Interruptores				765,93
14.2.1	91953	SINAPI	INTERRUPTOR SIMPLES (1 MÓDULO), 10A/250V, INCLUINDO SUPORTE E PLACA - FORNECIMENTO E INSTALAÇÃO. AF_03/2023	UN	17,00	32,91	559,47

14.2.2	92029	SINAPI		INTERRUPTOR PARALELO (1 MÓDULO) COM 1 TOMADA DE EMBUTIR 2P+T 10 A, INCLUINDO SUPORTE E PLACA - FORNECIMENTO E INSTALAÇÃO. AF_03/2023	UN	2,00	63,18	126,36
14.2.3	91955	SINAPI		INTERRUPTOR PARALELO (1 MÓDULO), 10A/250V, INCLUINDO SUPORTE E PLACA - FORNECIMENTO E INSTALAÇÃO. AF_03/2023	UN	2,00	40,05	80,10
14.3				Luminárias				21.250,82
14.3.1	TJAM/CON ST - 533	Próprio		LUMINÁRIA TIPO QUADRADA, DE SOBREPOR, COM 4 LÂMPADAS TUBULARES TIPO LED DE 9W/4000K - FORNECIMENTO E INSTALAÇÃO	un	62,00	325,16	20.159,92
14.3.2	97608	SINAPI		LUMINÁRIA ARANDELA TIPO TARTARUGA, COM GRADE, DE SOBREPOR, COM 1 LÂMPADA FLUORESCENTE DE 15 W, SEM REATOR - FORNECIMENTO E INSTALAÇÃO. AF_02/2020	UN	10,00	109,09	1.090,90
14.4				Quadro elétrico e disjuntores				8.428,33
14.4.1	TJAM/SERV. 87	Próprio		QUADRO DE DISTRIBUIÇÃO DE ENERGIA EM CHAPA DE AÇO GALVANIZADO, DE EMBUTIR, COM BARRAMENTO TRIFÁSICO, PARA 24 DISJUNTORES DIN 150A - FORNECIMENTO E INSTALAÇÃO.	UN	2,00	1.081,92	2.163,84
14.4.2	TJAM/ELET - 40	Próprio		DPS 20kA - FORN E INST.	UN	16,00	88,05	1.408,80
14.4.3	93654	SINAPI		DISJUNTOR MONOPOLAR TIPO DIN, CORRENTE NOMINAL DE 16A - FORNECIMENTO E INSTALAÇÃO. AF_10/2020	UN	9,00	13,09	117,81
14.4.4	93655	SINAPI		DISJUNTOR MONOPOLAR TIPO DIN, CORRENTE NOMINAL DE 20A - FORNECIMENTO E INSTALAÇÃO. AF_10/2020	UN	17,00	14,43	245,31
14.4.5	101896	SINAPI		DISJUNTOR TERMOMAGNÉTICO TRIPOLAR, CORRENTE NOMINAL DE 200A - FORNECIMENTO E INSTALAÇÃO. AF_10/2020	UN	2,00	675,23	1.350,46
14.4.6	93662	SINAPI		DISJUNTOR BIPOLAR TIPO DIN, CORRENTE NOMINAL DE 20A - FORNECIMENTO E INSTALAÇÃO. AF_10/2020	UN	13,00	64,15	833,95
14.4.7	101894	SINAPI		DISJUNTOR TRIPOLAR TIPO NEMA, CORRENTE NOMINAL DE 60 ATÉ 100A - FORNECIMENTO E INSTALAÇÃO. AF_10/2020	UN	4,00	168,23	672,92
14.4.8	101880	SINAPI		QUADRO DE DISTRIBUIÇÃO DE ENERGIA EM CHAPA DE AÇO GALVANIZADO, DE EMBUTIR, COM BARRAMENTO TRIFÁSICO, PARA 30 DISJUNTORES DIN 150A - FORNECIMENTO E INSTALAÇÃO. AF_10/2020	UN	2,00	627,72	1.255,44
14.4.9	TJAM/CON	Próprio		CAIXA DE BARRAMENTO 200A/750V - TRIFASICO - FORN/INST	UND	1,00	379,80	379,80
14.5				Cabos/Eletrodutos/eletrocalhas e Acessórios				34.786,18
14.5.1	91927	SINAPI		CABO DE COBRE FLEXÍVEL ISOLADO, 2,5 MM², ANTI-CHAMA 0,6/1,0 KV, PARA CIRCUITOS TERMINAIS - FORNECIMENTO E INSTALAÇÃO. AF_03/2023	M	1.164,00	5,09	5.924,76
14.5.2	91929	SINAPI		CABO DE COBRE FLEXÍVEL ISOLADO, 4 MM², ANTI-CHAMA 0,6/1,0 KV, PARA CIRCUITOS TERMINAIS - FORNECIMENTO E INSTALAÇÃO. AF_03/2023	M	842,40	7,45	6.275,88
14.5.3	92982	SINAPI		CABO DE COBRE FLEXÍVEL ISOLADO, 16 MM², ANTI-CHAMA 0,6/1,0 KV, PARA DISTRIBUIÇÃO - FORNECIMENTO E INSTALAÇÃO. AF_12/2015	M	20,00	17,06	341,20
14.5.4	92984	SINAPI		CABO DE COBRE FLEXÍVEL ISOLADO, 25 MM², ANTI-CHAMA 0,6/1,0 KV, PARA REDE ENTERRADA DE DISTRIBUIÇÃO DE ENERGIA ELÉTRICA - FORNECIMENTO E INSTALAÇÃO. AF_12/2021	M	37,50	28,47	1.067,62
14.5.5	92986	SINAPI		CABO DE COBRE FLEXÍVEL ISOLADO, 35 MM², ANTI-CHAMA 0,6/1,0 KV, PARA REDE ENTERRADA DE DISTRIBUIÇÃO DE ENERGIA ELÉTRICA - FORNECIMENTO E INSTALAÇÃO. AF_12/2021	M	32,50	39,28	1.276,60
14.5.6	92990	SINAPI		CABO DE COBRE FLEXÍVEL ISOLADO, 70 MM², ANTI-CHAMA 0,6/1,0 KV, PARA REDE ENTERRADA DE DISTRIBUIÇÃO DE ENERGIA ELÉTRICA - FORNECIMENTO E INSTALAÇÃO. AF_12/2021	M	80,00	78,72	6.297,60
14.5.7	91835	SINAPI		ELETRODUTO FLEXÍVEL CORRUGADO REFORÇADO, PVC, DN 25 MM (3/4"), PARA CIRCUITOS TERMINAIS, INSTALADO EM FORRO - FORNECIMENTO E INSTALAÇÃO. AF_03/2023	M	90,00	20,83	1.874,70
14.5.8	93011	SINAPI		ELETRODUTO RÍGIDO ROSCÁVEL, PVC, DN 85 MM (3"), PARA REDE ENTERRADA DE DISTRIBUIÇÃO DE ENERGIA ELÉTRICA - FORNECIMENTO E INSTALAÇÃO. AF_12/2021	M	12,00	55,76	669,12
14.5.9	TJAM/SERV. 698	Próprio		ELETRODUTO EM AÇO GALVANIZADO ELETROLÍTICO, LEVE, DIÂMETRO 3/4", PAREDE DE 0,90 MM - FORNECIMENTO E INSTALAÇÃO. AF_12/2021	M	32,00	61,88	1.980,16
14.5.10	TJAM/SERV. 693	Próprio		KANAFLEX DN 110 (4"), PARA REDE ENTERRADA DE DISTRIBUIÇÃO DE ENERGIA ELÉTRICA - FORNECIMENTO E INSTALAÇÃO.	M	12,00	34,39	412,68
14.5.11	TJAM/SERV.	Próprio		Perfílado, pré-zincado a fogo, perfurado 38 x 38 x 6000mm - Adaptada ORSE (9669)	un	12,00	67,80	813,60
14.5.12	TJAM/SERV.	Próprio		Fornecimento e instalação de canaleta sistema "x" 110 x 20 mm com divisória - Adaptada Orse 769	m	60,00	65,42	3.925,20
14.5.13	TJAM/SERV.	Próprio		ELETROCALHA METÁLICA PERFURADA 150 X 50 X 3000 - FORNECIMENTO E INSTALAÇÃO	M	20,00	91,67	1.833,40
14.5.14	TJAM/SERV.	Próprio		JUNÇÃO "T" PARA ELETROCALHA 150X50MM	UN	5,00	84,86	424,30
14.5.15	TJAM/SERV.	Próprio		CURVA VERTICAL 90° PARA ELETROCALHA 150X50MM	UN	4,00	52,43	209,72
14.5.16	95795	SINAPI		CONDULETE DE ALUMÍNIO, TIPO T, PARA ELETRODUTO DE AÇO GALVANIZADO DN 20 MM (3/4)	UN	1,00	36,49	36,49
14.5.17	95787	SINAPI		CONDULETE DE ALUMÍNIO, TIPO LR, PARA ELETRODUTO DE AÇO GALVANIZADO DN 20 MM (3/4"), APARENTE - FORNECIMENTO E INSTALAÇÃO. AF_10/2022	UN	1,00	31,98	31,98
14.5.18	95778	SINAPI		CONDULETE DE ALUMÍNIO, TIPO C, PARA ELETRODUTO DE AÇO GALVANIZADO DN 20 MM (3/4"), APARENTE - FORNECIMENTO E INSTALAÇÃO. AF_10/2022	UN	4,00	32,16	128,64

14.5.19	95779	SINAPI		CONDULETE DE ALUMÍNIO, TIPO E, PARA ELETRODUTO DE AÇO GALVANIZADO DN 20 MM (3/4"), APARENTE - FORNECIMENTO E INSTALAÇÃO. AF_10/2022	UN	3,00	26,67	80,01
14.5.20	TJAM/ELET - 57	Próprio		HASTE DE ATERRAMENTO COPPERWELD ALTA CAMADA COM CAIXA DE TAMPA REFORÇADA - FORN E INST.	UND	3,00	154,20	462,60
14.5.21	TJAM/SERV- 76	Próprio		CAIXA DE INSPEÇÃO PARA ATERRAMENTO, CIRCULAR, EM POLIETILENO, DIÂMETRO INTERNO = 0,3 M e ALTURA = 0,3 M. ADAP 98111	UN	1,00	91,05	91,05
14.5.22	104750	SINAPI		CONECTOR GRAMPO METÁLICO TIPO OLHAL, PARA SPDA, PARA HASTE DE ATERRAMENTO DE 5/8" E CABOS DE 10 A 50 MM2 - FORNECIMENTO E INSTALAÇÃO. AF_08/2023	UN	3,00	16,61	49,83
14.5.23	72251	SINAPI		CABO DE COBRE NU 16MM2 - FORNECIMENTO E INSTALACAO	M	10,00	25,86	258,60
14.5.24	7922	ORSE		Terminal de compressão para cabo de 25 mm2 - fornecimento e instalação	un	20,00	4,11	82,20
14.5.25	7928	ORSE		Terminal de compressão para cabo de 35 mm2 - fornecimento e instalação	un	16,00	4,64	74,24
14.5.26	TJAM/SERV- 3302	Próprio		TERMINAL OLHAL PARA CABO DE 4,00MM2 À 6,00MM2	UN	50,00	2,70	135,00
14.5.27	ORSE			Fornecimento de terminal pré-isolado tipo garfo série métrica para cabo 4,0 mm2	un	50,00	0,58	29,00
14.6				Padrão de entrada				6.692,99
14.6.1	97892	SINAPI		CAIXA ENTERRADA ELÉTRICA RETANGULAR, EM ALVENARIA COM BLOCOS DE CONCRETO, FUNDO COM BRITA, DIMENSÕES INTERNAS: 0,6X0,6X0,6 M. AF_12/2020	UN	1,00	418,51	418,51
14.6.2	TJAM/ELET - 103	Próprio		CAIXA METÁLICA PARA RAMAL DE ENTRADA PADRÃO CONCESSIONÁRIA	UND	1,00	302,65	302,65
14.6.3	TJAM/CON	Próprio		DISJUNTOR CAIXA MOLDADA 200A - FORNECIMENTO E INSTALAÇÃO	UN	1,00	264,46	264,46
14.6.4	92992	SINAPI		CABO DE COBRE FLEXÍVEL ISOLADO, 95 MM², ANTI-CHAMA 0,6/1,0 KV, PARA REDE ENTERRADA DE DISTRIBUIÇÃO DE ENERGIA ELÉTRICA - FORNECIMENTO E INSTALAÇÃO. AF_12/2021	M	10,00	101,75	1.017,50
14.6.5	TJAM/SERV- 870	Próprio		Cabo Multiplexado em Alumínio 4 x 95mm²	M	25,00	50,26	1.256,50
14.6.6	TJAM / CONST 870	Próprio		MURETA DE MEDIÇÃO EM ALVENARIA COM LAJE EM CONCRETO (C=2,20/L=0,50/H=2,0M)	UND	1,00	2.610,27	2.610,27
14.6.7	101548	SINAPI		ISOLADOR, TIPO ROLDANA, PARA BAIXA TENSÃO - FORNECIMENTO E INSTALAÇÃO. AF_07/2020	UN	1,00	10,81	10,81
14.6.8	101538	SINAPI		ARMAÇÃO SECUNDÁRIA, COM 1 ESTRIBO E 1 ISOLADOR - FORNECIMENTO E INSTALAÇÃO. AF_07/2020	UN	1,00	49,25	49,25
14.6.9	93011	SINAPI		ELETRODUTO RÍGIDO ROSCÁVEL, PVC, DN 85 MM (3"), PARA REDE ENTERRADA DE DISTRIBUIÇÃO DE ENERGIA ELÉTRICA - FORNECIMENTO E INSTALAÇÃO. AF_12/2021	M	12,00	55,76	669,12
14.6.10	TJAM/SERV-	Próprio		CONECTOR DERIVAÇÃO PERFURANTE "G" DERIVAÇÃO 16-120MM - PRINCIPAL 16-120MM	UN	4,00	23,48	93,92
15				INSTALAÇÕES DE REDE DE DADOS E LÓGICA				39.753,51
15.1	TJAM/CON 96562	Próprio		Ponto de Lógica - Cabo Cat. 6	un	52,00	621,22	32.303,44
15.2	SINAPI			SUORTE PARA ELETROCALHA LISA OU PERFURADA EM AÇO GALVANIZADO, LARGURA 200 OU 400 MM E ALTURA 50 MM, ESPAÇADO A CADA 1,5 M, EM PERFILADO DE SEÇÃO 38X76 MM, POR METRO DE ELETROCALHA FIXADA. AF_07/2017	M	15,89	62,34	990,58
15.3	TJAM/ELET - 112	Próprio		ELETROCALHA METÁLICA 150X100MM E ACESSÓRIOS DE FIXAÇÃO	M	29,79	97,90	2.916,44
15.4	98305	SINAPI		RACK FECHADO PARA SERVIDOR - FORNECIMENTO E INSTALAÇÃO. AF_11/2019	UN	1,00	3.543,05	3.543,05
16				INSTALAÇÕES DE PROTEÇÃO E COMBATE À INCÊNDIO				1.531,54
16.1	101905	SINAPI		EXTINTOR DE INCÊNDIO PORTÁTIL COM CARGA DE ÁGUA PRESSURIZADA DE 10 L, CLASSE A - FORNECIMENTO E INSTALAÇÃO. AF_10/2020_P	UN	1,00	218,73	218,73
16.2	101907	SINAPI		EXTINTOR DE INCÊNDIO PORTÁTIL COM CARGA DE CO2 DE 6 KG, CLASSE BC - FORNECIMENTO E INSTALAÇÃO. AF_10/2020_P	UN	1,00	696,01	696,01
16.3	97599	SINAPI		LUMINÁRIA DE EMERGÊNCIA, COM 30 LÂMPADAS LED DE 2 W, SEM REATOR - FORNECIMENTO E INSTALAÇÃO. AF_02/2020	UN	24,00	25,70	616,80
17				PAVIMENTAÇÃO EXTERNA E URBANIZAÇÃO				17.333,03
17.1	94998	SINAPI		EXECUÇÃO DE PASSEIO (CALÇADA) OU PISO DE CONCRETO COM CONCRETO MOLDADO IN LOCO, FEITO EM OBRA, ACABAMENTO CONVENCIONAL, ESPESSURA 12 CM, ARMADO. AF_07/2016	m²	81,92	163,50	13.393,92
17.2	94281	SINAPI		EXECUÇÃO DE SARJETA DE CONCRETO USINADO, MOLDADA IN LOCO EM TRECHO RETO, 30 CM BASE X 15 CM ALTURA. AF_06/2016	M	33,34	73,52	2.451,15
17.3	94275	SINAPI		ASSENTAMENTO DE GUIA (MEIO-FIO) EM TRECHO RETO, CONFECCIONADA EM CONCRETO PRÉ-FABRICADO, DIMENSÕES 100X15X13X20 CM (COMPRIMENTO X BASE INFERIOR X BASE SUPERIOR X ALTURA), PARA URBANIZAÇÃO INTERNA DE EMPREENDIMENTOS. AF_06/2016_P	M	33,34	44,63	1.487,96
18				PINTURA				53.363,26
18.1	88485	SINAPI		APLICAÇÃO DE FUNDO SELADOR ACRÍLICO EM PAREDES, UMA DEMÃO. AF_06/2014	m²	1.235,34	3,27	4.039,56
18.2	96135	SINAPI		APLICAÇÃO MANUAL DE MASSA ACRÍLICA EM PAREDES EXTERNAS DE CASAS, DUAS DEMÃOS. AF_05/2017	m²	1.235,34	27,18	33.576,54
18.3	88489	SINAPI		APLICAÇÃO MANUAL DE PINTURA COM TINTA LÁTEX ACRÍLICA EM PAREDES, DUAS DEMÃOS. AF_06/2014	m²	1.235,34	11,49	14.194,05
18.4	102498	SINAPI		PINTURA DE MEIO-FIO COM TINTA BRANCA A BASE DE CAL (CAIAÇÃO). AF_05/2021	M	33,34	1,57	52,34

18.5	102491	SINAPI		PINTURA DE PISO COM TINTA ACRÍLICA, APLICAÇÃO MANUAL, 2 DEMÃOS, INCLUSO FUNDO PREPARADOR. AF_05/2021	m²	81,92	18,32	1.500,77
19				MURO EXTERNO E SEGURANÇA				8.997,15
19.1	71623	SINAPI		CHAPIM DE CONCRETO APARENTE COM ACABAMENTO DESEMPENADO, FORMA DE COMPENSADO PLASTIFICADO (MADEIRIT) DE 14 X 10 CM, FUNDIDO NO LOCAL.	M	58,15	44,49	2.587,09
19.2		Próprio	TJAM/CON ST - 434	CONCERTINA CLIPADA (DUPLA) EM AÇO GALVANIZADO DE ALTA RESISTENCIA, COM ESPIRAL DE 300 MM, D = 2,76 MM	M	58,15	66,80	3.884,42
19.3	88423	SINAPI		APLICAÇÃO MANUAL DE PINTURA COM TINTA TEXTURIZADA ACRÍLICA EM PAREDES EXTERNAS DE CASAS, UMA COR. AF_06/2014	m²	133,74	17,93	2.397,95
19.4	99814	SINAPI		LIMPEZA DE SUPERFÍCIE COM JATO DE ALTA PRESSÃO. AF_04/2019	m²	69,78	1,83	127,69
20				FORRO				25.999,71
20.1		Próprio	TJAM/SERV. 134	FORRO MODULAR REMOVÍVEL GYPREX OU SIMILAR, PARA AMBIENTES COMERCIAIS, INCLUSIVE ESTRUTURA DE FIXAÇÃO	m²	261,12	99,57	25.999,71
21				ARES-CONDICIONADOS				54.161,06
21.1		Próprio	TJAM/CON ST - 470	AR CONDICIONADO SPLIT ON/OFF, HI-WALL (PAREDE), 12000 BTUS/H, CICLO FRIO, 60 HZ, CLASSIFICACAO ENERGETICA A - SELO PROCEL, GAS HFC, CONTROLE S/ FIO - Fornecimento e instalação	UN	3,00	2.346,88	7.040,64
21.2		Próprio	TJAM/CON ST - 472	AR CONDICIONADO SPLIT ON/OFF, HI-WALL (PAREDE), 24000 BTUS/H, CICLO FRIO, 60 HZ, CLASSIFICACAO ENERGETICA A - SELO PROCEL, GAS HFC, CONTROLE S/ FIO - FORNECIMENTO E INSTALAÇÃO	UN	9,00	4.244,20	38.197,80
21.3		Próprio	TJAM/CON ST - 473	AR CONDICIONADO SPLIT ON/OFF, PISO TETO, 36.000 BTU/H, CICLO FRIO, 60HZ, CLASSIFICACAO ENERGETICA C - SELO PROCEL, GAS HFC, CONTROLE S/FIO - FORNECIMENTO E INSTALAÇÃO	UN	1,00	8.070,08	8.070,08
21.4	90443	SINAPI		RASGO EM ALVENARIA PARA RAMAIS/ DISTRIBUIÇÃO COM DIAMETROS MENORES OU IGUAIS A 40 MM. AF_05/2015	M	39,00	7,00	273,00
21.5	90466	SINAPI		CHUMBAMENTO LINEAR EM ALVENARIA PARA RAMAIS/DISTRIBUIÇÃO COM DIAMETROS MENORES OU IGUAIS A 40 MM. AF_05/2015	M	39,00	14,86	579,54
22				PAISAGISMO				598,77
22.1	103946	SINAPI		PLANTIO DE GRAMA ESMERALDA OU SÃO CARLOS OU CURITIBANA, EM PLACAS. AF_05/2022	m²	24,98	23,97	598,77
23				GRADIL				15.533,02
23.1		Próprio	TJAM/SERV. 695	GRADE DE FERRO PADRÃO. ALTURA 1,80 M, COM MONTANTES EM PERFIL "U" DE CHAPA UDC 75 X 38 X 2,65 MM (DUPLA) A CADA 3,00M, BARRAS HORIZONTAIS DE SEÇÃO QUADRADA DE 1/2" E BARRA CHATA DE 1 1/2" X 3/16" (DUPLA)VERTICAIS	M²	20,64	567,93	11.722,07
23.2	100701	SINAPI		PORTA DE FERRO, DE ABRIR, TIPO GRADE COM CHAPA, COM GUARNIÇÕES. AF_12/2019	m²	4,00	605,84	2.423,36
23.3	100757	SINAPI		PINTURA COM TINTA ALQUÍDICA DE ACABAMENTO (ESMALTE SINTÉTICO ACETINADO) PULVERIZADA SOBRE SUPERFÍCIES METÁLICAS (EXCETO PERFIL) EXECUTADO EM OBRA (02 DEMÃOS). COR PRETA AF_01/2020_P	m²	33,22	41,77	1.387,59
24				FACHADA E PLATIBANDA				106.071,31
24.1		Próprio	TJAM/CON	PÓRTICO METÁLICO REVESTIDO POR PLACAS CIMENTÍCIAS - FORNECIMENTO E INSTALAÇÃO	M²	29,67	431,72	12.809,13
24.2		Próprio	TJAM/CON	REVESTIMENTO CIMENTÍCIO	M²	29,67	195,81	5.809,68
24.3		Próprio	TJAM/SERV.	PAINEL EM ACM - ESTRUTURADO (FACHADAS)	m²	122,83	711,98	87.452,50
25				SERVIÇOS COMPLEMENTARES				12.789,27
25.1		Próprio	TJAM/SERV.	FABRICAÇÃO, MONTAGEM E DESMONTAGEM DE ANDAIME DE MADEIRA	M²	316,66	29,39	9.306,63
25.2		Próprio	TJAM/SERV.	CONTROLE TECNOLÓGICO DE CONCRETOS	m³	82,54	38,79	3.201,72
25.3	104658	SINAPI		PISO PODOTÁTIL DE ALERTA OU DIRECIONAL, DE CONCRETO, ASSENTADO SOBRE ARGAMASSA. AF_05/2023	m²	1,70	165,25	280,92
26				LIMPEZA FINAL				8.490,42
26.1	9537	SINAPI		LIMPEZA FINAL DA OBRA	m²	314,98	3,66	1.152,82
26.2		Próprio	TJAM/CON	CAIXA COLETORA	UN	16,00	408,00	6.528,00
26.3		Próprio	TJAM0022	REMOÇÃO MANUAL DE ENTULHO	M³	80,00	10,12	809,60

Total sem BDI R\$ 1.643.322,74

Total do BDI (28,35%) R\$ 465.881,99

Total Geral R\$ 2.109.204,73

Tabela de referência de preço: - SINAPI - SISTEMA NACIONAL DE PESQUISA DE CUSTOS E ÍNDICES DA CONSTRUÇÃO CIVIL - 11/2023.

Declaro que os quantitativos e os custos relativos a esta planilha orçamentária, estão compatíveis com o projeto de engenharia e com custos dos sistemas: SINAPI, Pesquisa de Mercado e composições TJAM, respectivamente.

Rommel Pinheiro Akel
Secretário de Infraestrutura
Secretaria de Infraestrutura - SEINF

Evelyn Guerra Xavier da Silva
Diretora de Obras e Projetos
Secretaria de Infraestrutura - SEINF



Obra
NOVO FÓRUM DA COMARCA ALVARÃES - ORÇAMENTO

Bancos
SINAPI - 11/2023 - Amazonas
SICRO3 - 07/2023 - Amazonas
ORSE - 11/2023 - Sergipe
SEDOP - 10/2023 - Pará

B.D.I.
28,35%

Encargos Sociais
Desonerado:
Horista: 84,20%
Mensalista: 46,86%

Planilha Orçamentária Analítica

								230.766,28		
1	Código	Banco	Descrição	Tipo	Und	Quant.	Valor Unit	Total		
1.1	88326	SINAPI	VIGIA NOTURNO COM ENCARGOS COMPLEMENTARES	SEDI - SERVIÇOS DIVERSOS	H	1,0000000	24,49	24,49		
Composição	95388	SINAPI	CURSO DE CAPACITAÇÃO PARA VIGIA NOTURNO (ENCARGOS COMPLEMENTARES) - HORISTA	SEDI - SERVIÇOS DIVERSOS	H	1,0000000	0,08	0,08		
Composição Auxiliar	0003730	SINAPI	ALIMENTACAO - HORISTA (ENCARGOS COMPLEMENTARES) (COLETADO CAIXA)	Outros	H	1,0000000	3,97	3,97		
Insumo	0003731	SINAPI	TRANSPORTE - HORISTA (ENCARGOS COMPLEMENTARES) (COLETADO CAIXA)	Serviços	H	1,0000000	1,04	1,04		
Insumo	0003732	SINAPI	EXAMES - HORISTA (ENCARGOS COMPLEMENTARES) (COLETADO CAIXA)	Outros	H	1,0000000	1,14	1,14		
Insumo	0003733	SINAPI	SEGURO - HORISTA (ENCARGOS COMPLEMENTARES) (COLETADO CAIXA)	Taxas	H	1,0000000	0,07	0,07		
Insumo	00041776	SINAPI	VIGIA NOTURNO, HORA EFETIVAMENTE TRABALHADA DE 22 H AS 5 H (COM ADICIONAL NOTURNO)	Mão de Obra	H	1,0000000	16,35	16,35		
Insumo	00043467	SINAPI	FERRAMENTAS - FAMILIA SERVENTE - HORISTA (ENCARGOS COMPLEMENTARES - COLETADO CAIXA)	Equipamento	H	1,0000000	0,59	0,59		
Insumo	00043491	SINAPI	EPI - FAMILIA SERVENTE - HORISTA (ENCARGOS COMPLEMENTARES - COLETADO CAIXA)	Equipamento	H	1,0000000	1,25	1,25		
					MO sem LS =>	8,92	LS =>	7,51	MO com LS =>	16,43
							Quant. =>	1.920,0000000	Preço Total =>	47.020,80
1.2	93563	SINAPI	ALMOXARIFE COM ENCARGOS COMPLEMENTARES	SEDI - SERVIÇOS DIVERSOS	MES	1,0000000	4.554,64	4.554,64		
Composição	95413	SINAPI	CURSO DE CAPACITAÇÃO PARA ALMOXARIFE (ENCARGOS COMPLEMENTARES) - MENSALISTA	SEDI - SERVIÇOS DIVERSOS	MES	1,0000000	16,71	16,71		
Composição Auxiliar	00040809	SINAPI	ALMOXARIFE (MENSALISTA)	Mão de Obra	MES	1,0000000	4.158,19	4.158,19		
Insumo	00040863	SINAPI	EXAMES - MENSALISTA (ENCARGOS COMPLEMENTARES) (COLETADO CAIXA)	Material	MES	1,0000000	215,56	215,56		
Insumo	00040864	SINAPI	SEGURO - MENSALISTA (ENCARGOS COMPLEMENTARES) (COLETADO CAIXA)	Material	MES	1,0000000	12,89	12,89		
Insumo	00043470	SINAPI	FERRAMENTAS - FAMILIA ALMOXARIFE - MENSALISTA (ENCARGOS COMPLEMENTARES - COLETADO CAIXA)	Equipamento	MES	1,0000000	10,60	10,60		
Insumo	00043494	SINAPI	EPI - FAMILIA ALMOXARIFE - HORISTA (ENCARGOS COMPLEMENTARES - COLETADO CAIXA)	Equipamento	MES	1,0000000	140,69	140,69		
					MO sem LS =>	2.266,50	LS =>	1.908,40	MO com LS =>	4.174,90
							Quant. =>	6,000000000	Preço Total =>	27.327,84
1.3	90777	SINAPI	ENGENHEIRO CIVIL DE OBRA JUNIOR COM ENCARGOS COMPLEMENTARES	SEDI - SERVIÇOS DIVERSOS	H	1,0000000	97,32	97,32		
Composição	95402	SINAPI	CURSO DE CAPACITAÇÃO PARA ENGENHEIRO CIVIL DE OBRA JÚNIOR (ENCARGOS COMPLEMENTARES) - HORISTA	SEDI - SERVIÇOS DIVERSOS	H	1,0000000	1,45	1,45		
Composição Auxiliar	00002706	SINAPI	ENGENHEIRO CIVIL DE OBRA JUNIOR	Mão de Obra	H	1,0000000	93,94	93,94		
Insumo	0003732	SINAPI	EXAMES - HORISTA (ENCARGOS COMPLEMENTARES) (COLETADO CAIXA)	Outros	H	1,0000000	1,14	1,14		
Insumo	0003733	SINAPI	SEGURO - HORISTA (ENCARGOS COMPLEMENTARES) (COLETADO CAIXA)	Taxas	H	1,0000000	0,07	0,07		
Insumo	00043462	SINAPI	FERRAMENTAS - FAMILIA ENGENHEIRO CIVIL - HORISTA (ENCARGOS COMPLEMENTARES - COLETADO CAIXA)	Equipamento	H	1,0000000	0,01	0,01		
Insumo	00043486	SINAPI	EPI - FAMILIA ENGENHEIRO CIVIL - HORISTA (ENCARGOS COMPLEMENTARES - COLETADO CAIXA)	Equipamento	H	1,0000000	0,71	0,71		
					MO sem LS =>	51,79	LS =>	43,60	MO com LS =>	95,39
							Quant. =>	640,0000000	Preço Total =>	62.284,80
1.4	94295	SINAPI	MESTRE DE OBRAS COM ENCARGOS COMPLEMENTARES	SEDI - SERVIÇOS DIVERSOS	MES	1,0000000	6.834,92	6.834,92		
Composição	95423	SINAPI	CURSO DE CAPACITAÇÃO PARA MESTRE DE OBRAS (ENCARGOS COMPLEMENTARES) - MENSALISTA	SEDI - SERVIÇOS DIVERSOS	MES	1,0000000	104,83	104,83		
Composição Auxiliar	00040819	SINAPI	MESTRE DE OBRAS (MENSALISTA)	Mão de Obra	MES	1,0000000	6.258,64	6.258,64		
Insumo	00040863	SINAPI	EXAMES - MENSALISTA (ENCARGOS COMPLEMENTARES) (COLETADO CAIXA)	Material	MES	1,0000000	215,56	215,56		
Insumo	00040864	SINAPI	SEGURO - MENSALISTA (ENCARGOS COMPLEMENTARES) (COLETADO CAIXA)	Material	MES	1,0000000	12,89	12,89		
Insumo	00043475	SINAPI	FERRAMENTAS - FAMILIA ENCARREGADO GERAL - HORISTA (ENCARGOS COMPLEMENTARES - COLETADO CAIXA)	Equipamento	MES	1,0000000	21,49	21,49		
Insumo	00043499	SINAPI	EPI - FAMILIA ENCARREGADO GERAL - HORISTA (ENCARGOS COMPLEMENTARES - COLETADO CAIXA)	Equipamento	MES	1,0000000	221,51	221,51		
					MO sem LS =>	3.454,65	LS =>	2.908,82	MO com LS =>	6.363,47
							Quant. =>	8,000000000	Preço Total =>	54.679,36
1.5	100309	SINAPI	TÉCNICO EM SEGURANÇA DO TRABALHO COM ENCARGOS COMPLEMENTARES	SEDI - SERVIÇOS DIVERSOS	H	1,0000000	51,26	51,26		
Composição	100299	SINAPI	CURSO DE CAPACITAÇÃO PARA TÉCNICO EM SEGURANÇA DO TRABALHO (ENCARGOS COMPLEMENTARES) - HORISTA	SEDI - SERVIÇOS DIVERSOS	H	1,0000000	0,91	0,91		
Composição Auxiliar	0003732	SINAPI	EXAMES - HORISTA (ENCARGOS COMPLEMENTARES) (COLETADO CAIXA)	Outros	H	1,0000000	1,14	1,14		
Insumo	0003733	SINAPI	SEGURO - HORISTA (ENCARGOS COMPLEMENTARES) (COLETADO CAIXA)	Taxas	H	1,0000000	0,07	0,07		
Insumo	00040943	SINAPI	TÉCNICO EM SEGURANÇA DO TRABALHO (HORISTA)	Mão de Obra	H	1,0000000	48,33	48,33		
Insumo	00043458	SINAPI	FERRAMENTAS - FAMILIA ALMOXARIFE - HORISTA (ENCARGOS COMPLEMENTARES - COLETADO CAIXA)	Equipamento	H	1,0000000	0,06	0,06		
Insumo	00043482	SINAPI	EPI - FAMILIA ALMOXARIFE - HORISTA (ENCARGOS COMPLEMENTARES - COLETADO CAIXA)	Equipamento	H	1,0000000	0,75	0,75		
					MO sem LS =>	26,73	LS =>	22,51	MO com LS =>	49,24
							Quant. =>	640,0000000	Preço Total =>	32.806,40
1.6	TJAM/CONST - 488	Próprio	ENGENHEIRO CIVIL CALCULISTA - REVISÃO NBR 6118	SERT - SERVIÇOS TÉCNICOS	H	1,0000000	151,07	151,07		
Composição										

Composição Auxiliar	101373	SINAPI	ENGENHEIRO CIVIL SENIOR COM ENCARGOS COMPLEMENTARES	SEDI - SERVIÇOS DIVERSOS	H	1,0000000	151,07	151,07	
				MO sem LS =>	80,97	LS =>	68,17	MO com LS =>	149,14
						Quant. =>	44,0000000	Preço Total =>	6.647,08

2				SERVIÇOS INICIAIS					154.302,96
2.1				Canteiro de obras					122.139,49
2.1.1	Código	Banco	Descrição	Tipo	Und	Quant.	Valor Unit	Total	
Composição	74209/001	SINAPI	PLACA DE OBRA EM CHAPA DE ACO GALVANIZADO	CANT - CANTEIRO DE OBRAS	m²	1,0000000	344,20	344,20	
Composição Auxiliar	94962	SINAPI	CONCRETO MAGRO PARA LASTRO, TRAÇO 1:4,5:4,5 (CIMENTO/ AREIA MÉDIA/ BRITA 1) - PREPARO MECÂNICO COM BETONEIRA 400 L. AF_07/2016	FUES - FUNDAÇÕES E ESTRUTURAS	m³	0,0100000	563,72	5,63	
Composição Auxiliar	88262	SINAPI	CARPINTEIRO DE FORMAS COM ENCARGOS COMPLEMENTARES	SEDI - SERVIÇOS DIVERSOS	H	1,0000000	24,37	24,37	
Composição Auxiliar	88316	SINAPI	SERVEENTE COM ENCARGOS COMPLEMENTARES	SEDI - SERVIÇOS DIVERSOS	H	2,0000000	20,25	40,50	
Insumo	00004813	SINAPI	PLACA DE OBRA (PARA CONSTRUCAO CIVIL) EM CHAPA GALVANIZADA *N. 22*, DE *2,0 X 1,125* M	Material	m²	1,0000000	250,00	250,00	
Insumo	00004491	SINAPI	PEÇA DE MADEIRA NATIVA / REGIONAL 7,5 X 7,5CM (3X3) NAO APARELHADA (P/FORMA)	Material	M	4,0000000	4,02	16,08	
Insumo	00005075	SINAPI	PREGO DE ACO POLIDO COM CABECA 18 X 30 (2 3/4 X 10)	Material	KG	0,1100000	19,84	2,18	
Insumo	00004417	SINAPI	SARRAFO DE MADEIRA NAO APARELHADA *2,5 X 7* CM, MACARANDUBA, ANGELIM OU EQUIVALENTE DA REGIAO	Material	M	1,0000000	5,44	5,44	
				MO sem LS =>	22,40	LS =>	18,86	MO com LS =>	41,26
						Quant. =>	3,0000000	Preço Total =>	1.032,60

2.1.2	Código	Banco	Descrição	Tipo	Und	Quant.	Valor Unit	Total
Composição	93210	SINAPI	EXECUÇÃO DE REFEITÓRIO EM CANTEIRO DE OBRA EM CHAPA DE MADEIRA COMPENSADA, NÃO INCLUSO MOBILIÁRIO E EQUIPAMENTOS. AF_02/2016	CANT - CANTEIRO DE OBRAS	m²	1,0000000	664,32	664,32
Composição Auxiliar	101165	SINAPI	ALVENARIA DE EMBASAMENTO COM BLOCO ESTRUTURAL DE CONCRETO, DE 14X19X29CM E ARGAMASSA DE ASSENTAMENTO COM PREPARO EM BETONEIRA. AF_05/2020	FUES - FUNDAÇÕES E ESTRUTURAS	m³	0,0400000	1.037,29	41,49
Composição Auxiliar	101876	SINAPI	QUADRO DE DISTRIBUIÇÃO DE ENERGIA EM PVC, DE EMBUTIR, SEM BARRAMENTO, PARA 6 DISJUNTORES - FORNECIMENTO E INSTALAÇÃO. AF_10/2020	INEL - INSTALAÇÃO ELÉTRICA/ELETRIFICAÇÃO E ILUMINAÇÃO EXTERNA	UN	0,0268000	103,53	2,77
Composição Auxiliar	101891	SINAPI	DISJUNTOR MONOPOLAR TIPO NEMA, CORRENTE NOMINAL DE 35 ATÉ 50A - FORNECIMENTO E INSTALAÇÃO. AF_10/2020	INEL - INSTALAÇÃO ELÉTRICA/ELETRIFICAÇÃO E ILUMINAÇÃO EXTERNA	UN	0,1074000	29,80	3,20
Composição Auxiliar	86934	SINAPI	BANCADA DE MÁRMORE SINTÉTICO 120 X 60CM, COM CUBA INTEGRADA, INCLUSO SIFÃO TIPO FLEXÍVEL EM PVC, VÁLVULA EM PLÁSTICO CROMADO TIPO AMERICANA E TORNEIRA CROMADA LONGA, DE PAREDE, PADRÃO POPULAR - FORNECIMENTO E INSTALAÇÃO. AF_01/2020	INHI - INSTALAÇÕES HIDROSANITÁRIAS	UN	0,0268000	482,48	12,93
Composição Auxiliar	86943	SINAPI	LAVATÓRIO LOUÇA BRANCA SUSPENSO, 29,5 X 39CM OU EQUIVALENTE, PADRÃO POPULAR, INCLUSO SIFÃO FLEXÍVEL EM PVC, VÁLVULA E ENGATE FLEXÍVEL 30CM EM PLÁSTICO E TORNEIRA CROMADA DE MESA, PADRÃO POPULAR - FORNECIMENTO E INSTALAÇÃO. AF_01/2020	INHI - INSTALAÇÕES HIDROSANITÁRIAS	UN	0,0268000	302,55	8,10
Composição Auxiliar	88262	SINAPI	CARPINTEIRO DE FORMAS COM ENCARGOS COMPLEMENTARES	SEDI - SERVIÇOS DIVERSOS	H	1,1155000	24,37	27,18
Composição Auxiliar	88489	SINAPI	APLICAÇÃO MANUAL DE PINTURA COM TINTA LÁTEX ACRÍLICA EM PAREDES, DUAS DEMÃOS. AF_06/2014	PINT - PINTURAS	m²	1,4293000	11,49	16,42
Composição Auxiliar	89711	SINAPI	TUBO PVC, SERIE NORMAL, ESGOTO PREDIAL, DN 40 MM, FORNECIDO E INSTALADO EM RAMAL DE DESCARGA OU RAMAL DE ESGOTO SANITÁRIO. AF_12/2014	INHI - INSTALAÇÕES HIDROSANITÁRIAS	M	0,0886000	19,85	1,75
Composição Auxiliar	89714	SINAPI	TUBO PVC, SERIE NORMAL, ESGOTO PREDIAL, DN 100 MM, FORNECIDO E INSTALADO EM RAMAL DE DESCARGA OU RAMAL DE ESGOTO SANITÁRIO. AF_12/2014	INHI - INSTALAÇÕES HIDROSANITÁRIAS	M	0,1423000	35,32	5,02
Composição Auxiliar	89724	SINAPI	JOELHO 90 GRAUS, PVC, SERIE NORMAL, ESGOTO PREDIAL, DN 40 MM, JUNTA SOLDÁVEL, FORNECIDO E INSTALADO EM RAMAL DE DESCARGA OU RAMAL DE ESGOTO SANITÁRIO. AF_12/2014	INHI - INSTALAÇÕES HIDROSANITÁRIAS	UN	0,0537000	9,38	0,50
Composição Auxiliar	89957	SINAPI	PONTO DE CONSUMO TERMINAL DE ÁGUA FRIA (SUBRAMAL) COM TUBULAÇÃO DE PVC, DN 25 MM, INSTALADO EM RAMAL DE ÁGUA, INCLUSOS RASGO E CHUMBAMENTO EM ALVENARIA. AF_12/2014	INHI - INSTALAÇÕES HIDROSANITÁRIAS	UN	0,0537000	132,80	7,13
Composição Auxiliar	90822	SINAPI	PORTA DE MADEIRA PARA PINTURA, SEMI-OCA (LEVE OU MÉDIA), 80X210CM, ESPESSURA DE 3,5CM, INCLUSO DOBRADIÇAS - FORNECIMENTO E INSTALAÇÃO. AF_12/2019	ESQV - ESQUADRIAS/FERRAGENS/VIDROS	UN	0,0268000	386,09	10,34
Composição Auxiliar	91170	SINAPI	FIXAÇÃO DE TUBOS HORIZONTAIS DE PVC, CPVC OU COBRE DIÂMETROS MENORES OU IGUAIS A 40 MM OU ELETROCALHAS ATÉ 150MM DE LARGURA, COM ABRAÇADEIRA METÁLICA RÍGIDA TIPO D 1/2, FIXADA EM PERFILADO EM LAJE. AF_05/2015	INHI - INSTALAÇÕES HIDROSANITÁRIAS	M	0,3221000	10,24	3,29
Composição Auxiliar	91173	SINAPI	FIXAÇÃO DE TUBOS VERTICAIS DE PPR DIÂMETROS MENORES OU IGUAIS A 40 MM COM ABRAÇADEIRA METÁLICA RÍGIDA TIPO D 1/2", FIXADA EM PERFILADO EM ALVENARIA. AF_05/2015	INHI - INSTALAÇÕES HIDROSANITÁRIAS	M	0,5369000	3,82	2,05
Composição Auxiliar	91862	SINAPI	ELETRODUTO RÍGIDO ROSCÁVEL, PVC, DN 20 MM (1/2"), PARA CIRCUITOS TERMINAIS, INSTALADO EM FORRO - FORNECIMENTO E INSTALAÇÃO. AF_12/2015	INEL - INSTALAÇÃO ELÉTRICA/ELETRIFICAÇÃO E ILUMINAÇÃO EXTERNA	M	0,3221000	11,00	3,54
Composição Auxiliar	91870	SINAPI	ELETRODUTO RÍGIDO ROSCÁVEL, PVC, DN 20 MM (1/2"), PARA CIRCUITOS TERMINAIS, INSTALADO EM PAREDE - FORNECIMENTO E INSTALAÇÃO. AF_12/2015	INEL - INSTALAÇÃO ELÉTRICA/ELETRIFICAÇÃO E ILUMINAÇÃO EXTERNA	M	0,5369000	14,32	7,68
Composição Auxiliar	91911	SINAPI	CURVA 90 GRAUS PARA ELETRODUTO, PVC, ROSCÁVEL, DN 20 MM (1/2"), PARA CIRCUITOS TERMINAIS, INSTALADA EM PAREDE - FORNECIMENTO E INSTALAÇÃO. AF_12/2015	INEL - INSTALAÇÃO ELÉTRICA/ELETRIFICAÇÃO E ILUMINAÇÃO EXTERNA	UN	0,1074000	18,78	2,01
Composição Auxiliar	91924	SINAPI	CABO DE COBRE FLEXÍVEL ISOLADO, 1,5 MM², ANTI-CHAMA 450/750 V, PARA CIRCUITOS TERMINAIS - FORNECIMENTO E INSTALAÇÃO. AF_12/2015	INEL - INSTALAÇÃO ELÉTRICA/ELETRIFICAÇÃO E ILUMINAÇÃO EXTERNA	M	0,8591000	3,16	2,71
Composição Auxiliar	91926	SINAPI	CABO DE COBRE FLEXÍVEL ISOLADO, 2,5 MM², ANTI-CHAMA 450/750 V, PARA CIRCUITOS TERMINAIS - FORNECIMENTO E INSTALAÇÃO. AF_12/2015	INEL - INSTALAÇÃO ELÉTRICA/ELETRIFICAÇÃO E ILUMINAÇÃO EXTERNA	M	2,5503000	4,55	11,60
Composição Auxiliar	91937	SINAPI	CAIXA OCTOGONAL 3" X 3", PVC, INSTALADA EM LAJE - FORNECIMENTO E INSTALAÇÃO. AF_12/2015	INEL - INSTALAÇÃO ELÉTRICA/ELETRIFICAÇÃO E ILUMINAÇÃO EXTERNA	UN	0,1611000	17,72	2,85
Composição Auxiliar	92000	SINAPI	TOMADA BAIXA DE EMBUTIR (1 MÓDULO), 2P+T 10 A, INCLUINDO SUPORTE E PLACA - FORNECIMENTO E INSTALAÇÃO. AF_12/2015	INEL - INSTALAÇÃO ELÉTRICA/ELETRIFICAÇÃO E ILUMINAÇÃO EXTERNA	UN	0,0268000	34,53	0,92
Composição Auxiliar	92008	SINAPI	TOMADA BAIXA DE EMBUTIR (2 MÓDULOS), 2P+T 10 A, INCLUINDO SUPORTE E PLACA - FORNECIMENTO E INSTALAÇÃO. AF_12/2015	INEL - INSTALAÇÃO ELÉTRICA/ELETRIFICAÇÃO E ILUMINAÇÃO EXTERNA	UN	0,1342000	53,31	7,15
Composição Auxiliar	92023	SINAPI	INTERRUPTOR SIMPLES (1 MÓDULO) COM 1 TOMADA DE EMBUTIR 2P+T 10 A, INCLUINDO SUPORTE E PLACA - FORNECIMENTO E INSTALAÇÃO. AF_12/2015	INEL - INSTALAÇÃO ELÉTRICA/ELETRIFICAÇÃO E ILUMINAÇÃO EXTERNA	UN	0,0268000	55,99	1,50

Composição Auxiliar	92543	SINAPI	TRAMA DE MADEIRA COMPOSTA POR TERÇAS PARA TELHADOS DE ATÉ 2 ÁGUAS PARA TELHA ONDULADA DE FIBROCIMENTO, METÁLICA, PLÁSTICA OU TERMOACÚSTICA, INCLUSO TRANSPORTE VERTICAL. AF_12/2015	COBE - COBERTURA	m²	1,4510000	18,61	27,00		
Composição Auxiliar	93358	SINAPI	ESCAVAÇÃO MANUAL DE VALA COM PROFUNDIDADE MENOR OU IGUAL A 1,30 M. AF_03/2016	MOVT - MOVIMENTO DE TERRA	m³	0,0390000	80,10	3,12		
Composição Auxiliar	93382	SINAPI	REATERRO MANUAL DE VALAS COM COMPACTAÇÃO MECANIZADA. AF_04/2016	MOVT - MOVIMENTO DE TERRA	m³	0,0100000	26,09	0,26		
Composição Auxiliar	94210	SINAPI	TELHAMENTO COM TELHA ONDULADA DE FIBROCIMENTO E = 6 MM, COM RECOBRIMENTO LATERAL DE 1 1/4 DE ONDA PARA TELHADO COM INCLINAÇÃO MÁXIMA DE 10°, COM ATÉ 2 ÁGUAS, INCLUSO IÇAMENTO. AF_06/2016	COBE - COBERTURA	m²	1,4510000	83,04	120,49		
Composição Auxiliar	95240	SINAPI	LASTRO DE CONCRETO MAGRO, APLICADO EM PISOS OU RADIERS, ESPESURA DE 3 CM. AF_07/2016	FUES - FUNDAÇÕES E ESTRUTURAS	m²	0,0090000	23,97	0,21		
Composição Auxiliar	95241	SINAPI	LASTRO DE CONCRETO MAGRO, APLICADO EM PISOS OU RADIERS, ESPESURA DE 5 CM. AF_07/2016	FUES - FUNDAÇÕES E ESTRUTURAS	m²	1,4510000	39,97	57,99		
Composição Auxiliar	95805	SINAPI	CONDULETE DE PVC, TIPO B, PARA ELETRODUTO DE PVC SOLDÁVEL DN 25 MM (3/4"), APARENTE - FORNECIMENTO E INSTALAÇÃO. AF_11/2016	INEL - INSTALAÇÃO ELÉTRICA/ELETRIFICAÇÃO E ILUMINAÇÃO EXTERNA	UN	0,1879000	25,99	4,88		
Composição Auxiliar	95811	SINAPI	CONDULETE DE PVC, TIPO LB, PARA ELETRODUTO DE PVC SOLDÁVEL DN 25 MM (3/4"), APARENTE - FORNECIMENTO E INSTALAÇÃO. AF_11/2016	INEL - INSTALAÇÃO ELÉTRICA/ELETRIFICAÇÃO E ILUMINAÇÃO EXTERNA	UN	0,0268000	21,97	0,58		
Composição Auxiliar	97586	SINAPI	LUMINÁRIA TIPO CALHA, DE SOBREPOR, COM 2 LÂMPADAS TUBULARES DE 36 W - FORNECIMENTO E INSTALAÇÃO. AF_11/2017	INEL - INSTALAÇÃO ELÉTRICA/ELETRIFICAÇÃO E ILUMINAÇÃO EXTERNA	UN	0,1611000	140,63	22,65		
Composição Auxiliar	97906	SINAPI	CAIXA ENTERRADA HIDRÁULICA RETANGULAR, EM ALVENARIA COM BLOCOS DE CONCRETO, DIMENSÕES INTERNAS: 0,6X0,6X0,6 M PARA REDE DE ESGOTO. AF_12/2020	INHI - INSTALAÇÕES HIDROSANITÁRIAS	UN	0,0268000	483,44	12,95		
Composição Auxiliar	98102	SINAPI	CAIXA DE GORDURA SIMPLES, CIRCULAR, EM CONCRETO PRÉ-MOLDADO, DIÂMETRO INTERNO = 0,4 M, ALTURA INTERNA = 0,4 M. AF_12/2020	INHI - INSTALAÇÕES HIDROSANITÁRIAS	UN	0,0268000	171,60	4,59		
Composição Auxiliar	98441	SINAPI	PAREDE DE MADEIRA COMPENSADA PARA CONSTRUÇÃO TEMPORÁRIA EM CHAPA SIMPLES, EXTERNA, COM ÁREA LÍQUIDA MAIOR OU IGUAL A 6 M², SEM VÃO. AF_05/2018	CANT - CANTEIRO DE OBRAS	m²	0,1449000	129,01	18,69		
Composição Auxiliar	98442	SINAPI	PAREDE DE MADEIRA COMPENSADA PARA CONSTRUÇÃO TEMPORÁRIA EM CHAPA SIMPLES, EXTERNA, COM ÁREA LÍQUIDA MENOR QUE 6 M², SEM VÃO. AF_05/2018	CANT - CANTEIRO DE OBRAS	m²	0,1668000	132,02	22,02		
Composição Auxiliar	98445	SINAPI	PAREDE DE MADEIRA COMPENSADA PARA CONSTRUÇÃO TEMPORÁRIA EM CHAPA SIMPLES, EXTERNA, COM ÁREA LÍQUIDA MAIOR OU IGUAL A 6 M², COM VÃO. AF_05/2018	CANT - CANTEIRO DE OBRAS	m²	0,2264000	154,74	35,03		
Composição Auxiliar	98446	SINAPI	PAREDE DE MADEIRA COMPENSADA PARA CONSTRUÇÃO TEMPORÁRIA EM CHAPA SIMPLES, EXTERNA, COM ÁREA LÍQUIDA MENOR QUE 6 M², COM VÃO. AF_05/2018	CANT - CANTEIRO DE OBRAS	m²	0,1765000	198,49	35,03		
Insumo	00003080	SINAPI	FECHADURA ESPELHO PARA PORTA EXTERNA, EM AÇO INOX (MAQUINA, TESTA E CONTRA-TESTA) E EM ZAMAC (MACANETA, LINGUETA E TRINCOS) COM ACABAMENTO CROMADO, MAQUINA DE 40 MM, INCLUINDO CHAVE TIPO CILINDRO	Material	CJ	0,0268000	54,99	1,47		
Insumo	00010886	SINAPI	EXTINTOR DE INCENDIO PORTATIL COM CARGA DE AGUA PRESSURIZADA DE 10 L, CLASSE A	Material	UN	0,0268000	196,52	5,26		
Insumo	00010891	SINAPI	EXTINTOR DE INCENDIO PORTATIL COM CARGA DE PO QUIMICO SECO (PQS) DE 4 KG, CLASSE BC	Material	UN	0,0268000	190,04	5,09		
Insumo	00011587	SINAPI	FORRO DE PVC LISO, BRANCO, REGUA DE 10 CM, ESPESURA DE 8 MM A 10 MM (COM COLOCACAO / SEM ESTRUTURA METALICA)	Material	m²	1,0000000	98,84	98,84		
Insumo	00037525	SINAPI	TELA PLASTICA TECIDA LISTRADA BRANCA E LARANJA, TIPO GUARDA CORPO, EM POLIETILENO MONOFILADO, ROLO 1,20 X 50 M (L X C)	Equipamento	M	1,2782000	4,73	6,04		
					MO sem LS =>	60,17	LS =>	50,67	MO com LS =>	110,84
					Quant. =>	20,1500000	Preço Total =>	13.386,04		

2.1.3	Código	Banco	Descrição	Tipo	Und	Quant.	Valor Unit	Total
Composição	93212	SINAPI	EXECUÇÃO DE SANITÁRIO E VESTIÁRIO EM CANTEIRO DE OBRA EM CHAPA DE MADEIRA COMPENSADA, NÃO INCLUSO MOBILIÁRIO. AF_02/2016	CANT - CANTEIRO DE OBRAS	m²	1,0000000	1.054,49	1.054,49
Composição Auxiliar	100860	SINAPI	CHUVEIRO ELÉTRICO COMUM CORPO PLÁSTICO, TIPO DUCHA FORNECIMENTO E INSTALAÇÃO. AF_01/2020	INHI - INSTALAÇÕES HIDROSANITÁRIAS	UN	0,0696000	87,73	6,10
Composição Auxiliar	101165	SINAPI	ALVENARIA DE EMBASAMENTO COM BLOCO ESTRUTURAL DE CONCRETO, DE 14X19X29CM E ARGAMASSA DE ASSENTAMENTO COM PREPARO EM BETONEIRA. AF_05/2020	FUES - FUNDAÇÕES E ESTRUTURAS	m³	0,0286000	1.037,29	29,66
Composição Auxiliar	101876	SINAPI	QUADRO DE DISTRIBUIÇÃO DE ENERGIA EM PVC, DE EMBUTIR, SEM BARRAMENTO, PARA 6 DISJUNTORES - FORNECIMENTO E INSTALAÇÃO. AF_10/2020	INEL - INSTALAÇÃO ELÉTRICA/ELETRIFICAÇÃO E ILUMINAÇÃO EXTERNA	UN	0,0174000	103,53	1,80
Composição Auxiliar	101891	SINAPI	DISJUNTOR MONOPOLAR TIPO NEMA, CORRENTE NOMINAL DE 35 ATÉ 50A - FORNECIMENTO E INSTALAÇÃO. AF_10/2020	INEL - INSTALAÇÃO ELÉTRICA/ELETRIFICAÇÃO E ILUMINAÇÃO EXTERNA	UN	0,1044000	29,80	3,11
Composição Auxiliar	103328	SINAPI	ALVENARIA DE VEDAÇÃO DE BLOCOS CERÂMICOS FURADOS NA HORIZONTAL DE 9X19X19 CM (ESPESURA 9 CM) E ARGAMASSA DE ASSENTAMENTO COM PREPARO EM BETONEIRA. AF_12/2021	PARE - PÁREDES/PAINÉIS	m²	0,4675000	85,92	40,16
Composição Auxiliar	86888	SINAPI	VASO SANITÁRIO SIFONADO COM CAIXA ACOPLADA LOUÇA BRANCA - FORNECIMENTO E INSTALAÇÃO. AF_12/2013	INHI - INSTALAÇÕES HIDROSANITÁRIAS	UN	0,0522000	482,22	25,17
Composição Auxiliar	86943	SINAPI	LAVATÓRIO LOUÇA BRANCA SUSPENSO, 29,5 X 39CM OU EQUIVALENTE, PADRÃO POPULAR, INCLUSO SIFÃO FLEXÍVEL EM PVC, VÁLVULA E ENGATE FLEXÍVEL 30CM EM PLÁSTICO E TORNEIRA CROMADA DE MESA, PADRÃO POPULAR - FORNECIMENTO E INSTALAÇÃO. AF_01/2020	INHI - INSTALAÇÕES HIDROSANITÁRIAS	UN	0,0522000	302,55	15,79
Composição Auxiliar	87548	SINAPI	MASSA ÚNICA, PARA RECEBIMENTO DE PINTURA, EM ARGAMASSA TRAÇO 1:2:8. PREPARO MANUAL, APLICADA MANUALMENTE EM FACES INTERNAS DE PAREDES, ESPESURA DE 10MM, COM EXECUÇÃO DE TALISCAS. AF_06/2014	REVE - REVESTIMENTO E TRATAMENTO DE SUPERFÍCIES	m²	0,1894000	29,45	5,57
Composição Auxiliar	87777	SINAPI	EMBOÇO OU MASSA ÚNICA EM ARGAMASSA TRAÇO 1:2:8. PREPARO MANUAL, APLICADA MANUALMENTE EM PANOS DE FACHADA COM PRESENÇA DE VÃOS, ESPESURA DE 25 MM. AF_08/2022	REVE - REVESTIMENTO E TRATAMENTO DE SUPERFÍCIES	m²	0,1681000	59,63	10,02
Composição Auxiliar	87885	SINAPI	CHAPISCO APLICADO NO TETO OU EM ALVENARIA E ESTRUTURA, COM ROLO PARA TEXTURA ACRÍLICA. ARGAMASSA INDUSTRIALIZADA COM PREPARO EM MISTURADOR 300 KG. AF_10/2022	REVE - REVESTIMENTO E TRATAMENTO DE SUPERFÍCIES	m²	0,7679000	12,68	9,73
Composição Auxiliar	87903	SINAPI	CHAPISCO APLICADO EM ALVENARIA (COM PRESENÇA DE VÃOS) E ESTRUTURAS DE CONCRETO DE FACHADA, COM ROLO PARA TEXTURA ACRÍLICA. ARGAMASSA INDUSTRIALIZADA COM PREPARO EM MISTURADOR 300 KG. AF_10/2022	REVE - REVESTIMENTO E TRATAMENTO DE SUPERFÍCIES	m²	0,1681000	14,80	2,48
Composição Auxiliar	88489	SINAPI	APLICAÇÃO MANUAL DE PINTURA COM TINTA LÁTEX ACRÍLICA EM PAREDES, DUAS DEMÃOS. AF_06/2014	PINT - PINTURAS	m²	2,4442000	11,49	28,08
Composição Auxiliar	89171	SINAPI	(COMPOSIÇÃO REPRESENTATIVA) DO SERVIÇO DE REVESTIMENTO CERÂMICO PARA PISO COM PLACAS TIPO ESMALTADA EXTRA DE DIMENSÕES 35X35 CM, PARA EDIFICAÇÃO HABITACIONAL UNIFAMILIAR (CASA) E EDIFICAÇÃO PÚBLICA PADRÃO. AF_11/2014	PISO - PISOS	m²	0,4628000	65,69	30,40

Composição Auxiliar	89173	SINAPI	(COMPOSIÇÃO REPRESENTATIVA) DO SERVIÇO DE EMBOÇO/MASSA ÚNICA, APLICADO MANUALMENTE, TRAÇO 1:2:8, EM BETONEIRA DE 400L, PAREDES INTERNAS, COM EXECUÇÃO DE TALISCAS, EDIFICAÇÃO HABITACIONAL UNIFAMILIAR (CASAS) E EDIFICAÇÃO PÚBLICA PADRÃO. AF_12/2014	REVE - REVESTIMENTO E TRATAMENTO DE SUPERFÍCIES	m²	0,7679000	43,89	33,70
Composição Auxiliar	89709	SINAPI	RALO SIFONADO, PVC, DN 100 X 40 MM, JUNTA SOLDÁVEL, FORNECIDO E INSTALADO EM RAMAL DE DESCARGA OU EM RAMAL DE ESGOTO SANITÁRIO. AF_12/2014	INHI - INSTALAÇÕES HIDROS SANITÁRIAS	UN	0,0696000	20,22	1,40
Composição Auxiliar	89711	SINAPI	TUBO PVC, SERIE NORMAL, ESGOTO PREDIAL, DN 40 MM, FORNECIDO E INSTALADO EM RAMAL DE DESCARGA OU RAMAL DE ESGOTO SANITÁRIO. AF_12/2014	INHI - INSTALAÇÕES HIDROS SANITÁRIAS	M	0,1631000	19,85	3,23
Composição Auxiliar	89712	SINAPI	TUBO PVC, SERIE NORMAL, ESGOTO PREDIAL, DN 50 MM, FORNECIDO E INSTALADO EM RAMAL DE DESCARGA OU RAMAL DE ESGOTO SANITÁRIO. AF_12/2014	INHI - INSTALAÇÕES HIDROS SANITÁRIAS	M	0,2235000	25,37	5,67
Composição Auxiliar	89714	SINAPI	TUBO PVC, SERIE NORMAL, ESGOTO PREDIAL, DN 100 MM, FORNECIDO E INSTALADO EM RAMAL DE DESCARGA OU RAMAL DE ESGOTO SANITÁRIO. AF_12/2014	INHI - INSTALAÇÕES HIDROS SANITÁRIAS	M	0,0470000	35,32	1,66
Composição Auxiliar	89724	SINAPI	JOELHO 90 GRAUS, PVC, SERIE NORMAL, ESGOTO PREDIAL, DN 40 MM, JUNTA SOLDÁVEL, FORNECIDO E INSTALADO EM RAMAL DE DESCARGA OU RAMAL DE ESGOTO SANITÁRIO. AF_12/2014	INHI - INSTALAÇÕES HIDROS SANITÁRIAS	UN	0,1740000	9,38	1,63
Composição Auxiliar	89731	SINAPI	JOELHO 90 GRAUS, PVC, SERIE NORMAL, ESGOTO PREDIAL, DN 50 MM, JUNTA ELÁSTICA, FORNECIDO E INSTALADO EM RAMAL DE DESCARGA OU RAMAL DE ESGOTO SANITÁRIO. AF_12/2014	INHI - INSTALAÇÕES HIDROS SANITÁRIAS	UN	0,0174000	16,01	0,27
Composição Auxiliar	89748	SINAPI	CURVA CURTA 90 GRAUS, PVC, SERIE NORMAL, ESGOTO PREDIAL, DN 100 MM, JUNTA ELÁSTICA, FORNECIDO E INSTALADO EM RAMAL DE DESCARGA OU RAMAL DE ESGOTO SANITÁRIO. AF_12/2014	INHI - INSTALAÇÕES HIDROS SANITÁRIAS	UN	0,0522000	44,22	2,30
Composição Auxiliar	89784	SINAPI	TE, PVC, SERIE NORMAL, ESGOTO PREDIAL, DN 50 X 50 MM, JUNTA ELÁSTICA, FORNECIDO E INSTALADO EM RAMAL DE DESCARGA OU RAMAL DE ESGOTO SANITÁRIO. AF_12/2014	INHI - INSTALAÇÕES HIDROS SANITÁRIAS	UN	0,0174000	25,86	0,44
Composição Auxiliar	89957	SINAPI	PONTO DE CONSUMO TERMINAL DE ÁGUA FRIA (SUBRAMAL) COM TUBULAÇÃO DE PVC, DN 25 MM, INSTALADO EM RAMAL DE ÁGUA, INCLUSOS RASGO E CHUMBAMENTO EM ALVENARIA. AF_12/2014	INHI - INSTALAÇÕES HIDROS SANITÁRIAS	UN	0,1740000	132,80	23,10
Composição Auxiliar	89970	SINAPI	KIT DE REGISTRO DE PRESSÃO BRUTO DE LATÃO ¾", INCLUSIVE CONEXÕES, ROSCÁVEL, INSTALADO EM RAMAL DE ÁGUA FRIA - FORNECIMENTO E INSTALAÇÃO. AF_12/2014	INHI - INSTALAÇÕES HIDROS SANITÁRIAS	UN	0,0696000	38,98	2,71
Composição Auxiliar	90443	SINAPI	RASGO EM ALVENARIA PARA RAMAIS/ DISTRIBUIÇÃO COM DIÂMETROS MENORES OU IGUAIS A 40 MM. AF_05/2015	INHI - INSTALAÇÕES HIDROS SANITÁRIAS	M	0,0722000	7,00	0,50
Composição Auxiliar	90466	SINAPI	CHUMBAMENTO LINEAR EM ALVENARIA PARA RAMAIS/DISTRIBUIÇÃO COM DIÂMETROS MENORES OU IGUAIS A 40 MM. AF_05/2015	INHI - INSTALAÇÕES HIDROS SANITÁRIAS	M	0,0722000	14,86	1,07
Composição Auxiliar	90822	SINAPI	PORTA DE MADEIRA PARA PINTURA, SEMI-OCA (LEVE OU MÉDIA), 80X210CM, ESPESSURA DE 3,5CM, INCLUSO DOBRADIÇAS - FORNECIMENTO E INSTALAÇÃO. AF_12/2019	ESQV - ESQUADRIAS/FERRAGENS/VIDROS	UN	0,0348000	386,09	13,43
Composição Auxiliar	91170	SINAPI	FIXAÇÃO DE TUBOS HORIZONTAIS DE PVC, CPVC OU COBRE DIÂMETROS MENORES OU IGUAIS A 40 MM OU ELETROCALHAS ATÉ 150MM DE LARGURA, COM ABRAÇADEIRA METÁLICA RÍGIDA TIPO D 1/2, FIXADA EM PERFILADO EM LAJE. AF_05/2015	INHI - INSTALAÇÕES HIDROS SANITÁRIAS	M	0,4612000	10,24	4,72
Composição Auxiliar	91173	SINAPI	FIXAÇÃO DE TUBOS VERTICAIS DE PPR DIÂMETROS MENORES OU IGUAIS A 40 MM COM ABRAÇADEIRA METÁLICA RÍGIDA TIPO D 1/2", FIXADA EM PERFILADO EM ALVENARIA. AF_05/2015	INHI - INSTALAÇÕES HIDROS SANITÁRIAS	M	0,1827000	3,82	0,69
Composição Auxiliar	91305	SINAPI	FECHADURA DE EMBUTIR PARA PORTA DE BANHEIRO, COMPLETA, ACABAMENTO PADRÃO POPULAR, INCLUSO EXECUÇÃO DE FURO - FORNECIMENTO E INSTALAÇÃO. AF_12/2019	ESQV - ESQUADRIAS/FERRAGENS/VIDROS	UN	0,0522000	87,32	4,55
Composição Auxiliar	91862	SINAPI	ELETRODUTO RÍGIDO ROSCÁVEL, PVC, DN 20 MM (1/2"), PARA CIRCUITOS TERMINAIS, INSTALADO EM FORRO - FORNECIMENTO E INSTALAÇÃO. AF_12/2015	INEL - INSTALAÇÃO ELÉTRICA/ELETRIFICAÇÃO E ILUMINAÇÃO EXTERNA	M	0,3307000	11,00	3,63
Composição Auxiliar	91863	SINAPI	ELETRODUTO RÍGIDO ROSCÁVEL, PVC, DN 25 MM (3/4"), PARA CIRCUITOS TERMINAIS, INSTALADO EM FORRO - FORNECIMENTO E INSTALAÇÃO. AF_03/2023	INEL - INSTALAÇÃO ELÉTRICA/ELETRIFICAÇÃO E ILUMINAÇÃO EXTERNA	M	0,1305000	13,01	1,69
Composição Auxiliar	91870	SINAPI	ELETRODUTO RÍGIDO ROSCÁVEL, PVC, DN 20 MM (1/2"), PARA CIRCUITOS TERMINAIS, INSTALADO EM PAREDE - FORNECIMENTO E INSTALAÇÃO. AF_12/2015	INEL - INSTALAÇÃO ELÉTRICA/ELETRIFICAÇÃO E ILUMINAÇÃO EXTERNA	M	0,1566000	14,32	2,24
Composição Auxiliar	91871	SINAPI	ELETRODUTO RÍGIDO ROSCÁVEL, PVC, DN 25 MM (3/4"), PARA CIRCUITOS TERMINAIS, INSTALADO EM PAREDE - FORNECIMENTO E INSTALAÇÃO. AF_03/2023	INEL - INSTALAÇÃO ELÉTRICA/ELETRIFICAÇÃO E ILUMINAÇÃO EXTERNA	M	0,0261000	16,34	0,42
Composição Auxiliar	91875	SINAPI	LUVA PARA ELETRODUTO, PVC, ROSCÁVEL, DN 25 MM (3/4"), PARA CIRCUITOS TERMINAIS, INSTALADA EM FORRO - FORNECIMENTO E INSTALAÇÃO. AF_03/2023	INEL - INSTALAÇÃO ELÉTRICA/ELETRIFICAÇÃO E ILUMINAÇÃO EXTERNA	UN	0,0348000	9,24	0,32
Composição Auxiliar	91882	SINAPI	LUVA PARA ELETRODUTO, PVC, ROSCÁVEL, DN 20 MM (1/2"), PARA CIRCUITOS TERMINAIS, INSTALADA EM PAREDE - FORNECIMENTO E INSTALAÇÃO. AF_03/2023	INEL - INSTALAÇÃO ELÉTRICA/ELETRIFICAÇÃO E ILUMINAÇÃO EXTERNA	UN	0,0348000	11,31	0,39
Composição Auxiliar	91890	SINAPI	CURVA 90 GRAUS PARA ELETRODUTO, PVC, ROSCÁVEL, DN 25 MM (3/4"), PARA CIRCUITOS TERMINAIS, INSTALADA EM FORRO - FORNECIMENTO E INSTALAÇÃO. AF_03/2023	INEL - INSTALAÇÃO ELÉTRICA/ELETRIFICAÇÃO E ILUMINAÇÃO EXTERNA	UN	0,0174000	15,04	0,26
Composição Auxiliar	91911	SINAPI	CURVA 90 GRAUS PARA ELETRODUTO, PVC, ROSCÁVEL, DN 20 MM (1/2"), PARA CIRCUITOS TERMINAIS, INSTALADA EM PAREDE - FORNECIMENTO E INSTALAÇÃO. AF_12/2015	INEL - INSTALAÇÃO ELÉTRICA/ELETRIFICAÇÃO E ILUMINAÇÃO EXTERNA	UN	0,0696000	18,78	1,30
Composição Auxiliar	91924	SINAPI	CABO DE COBRE FLEXÍVEL ISOLADO, 1,5 MM², ANTI-CHAMA 450/750 V, PARA CIRCUITOS TERMINAIS - FORNECIMENTO E INSTALAÇÃO. AF_12/2015	INEL - INSTALAÇÃO ELÉTRICA/ELETRIFICAÇÃO E ILUMINAÇÃO EXTERNA	M	1,2530000	3,16	3,95
Composição Auxiliar	91926	SINAPI	CABO DE COBRE FLEXÍVEL ISOLADO, 2,5 MM², ANTI-CHAMA 450/750 V, PARA CIRCUITOS TERMINAIS - FORNECIMENTO E INSTALAÇÃO. AF_12/2015	INEL - INSTALAÇÃO ELÉTRICA/ELETRIFICAÇÃO E ILUMINAÇÃO EXTERNA	M	0,4699000	4,55	2,13
Composição Auxiliar	91928	SINAPI	CABO DE COBRE FLEXÍVEL ISOLADO, 4 MM², ANTI-CHAMA 450/750 V, PARA CIRCUITOS TERMINAIS - FORNECIMENTO E INSTALAÇÃO. AF_03/2023	INEL - INSTALAÇÃO ELÉTRICA/ELETRIFICAÇÃO E ILUMINAÇÃO EXTERNA	M	1,0442000	6,99	7,29
Composição Auxiliar	91937	SINAPI	CAIXA OCTOGONAL 3" X 3", PVC, INSTALADA EM LAJE - FORNECIMENTO E INSTALAÇÃO. AF_12/2015	INEL - INSTALAÇÃO ELÉTRICA/ELETRIFICAÇÃO E ILUMINAÇÃO EXTERNA	UN	0,1392000	17,72	2,46
Composição Auxiliar	91959	SINAPI	INTERRUPTOR SIMPLES (2 MÓDULOS), 10A/250V, INCLUINDO SUPORTE E PLACA - FORNECIMENTO E INSTALAÇÃO. AF_12/2015	INEL - INSTALAÇÃO ELÉTRICA/ELETRIFICAÇÃO E ILUMINAÇÃO EXTERNA	UN	0,0174000	50,13	0,87
Composição Auxiliar	91967	SINAPI	INTERRUPTOR SIMPLES (3 MÓDULOS), 10A/250V, INCLUINDO SUPORTE E PLACA - FORNECIMENTO E INSTALAÇÃO. AF_03/2023	INEL - INSTALAÇÃO ELÉTRICA/ELETRIFICAÇÃO E ILUMINAÇÃO EXTERNA	UN	0,0174000	67,36	1,17
Composição Auxiliar	92000	SINAPI	TOMADA BAIXA DE EMBUTIR (1 MÓDULO), 2P+T 10 A, INCLUINDO SUPORTE E PLACA - FORNECIMENTO E INSTALAÇÃO. AF_12/2015	INEL - INSTALAÇÃO ELÉTRICA/ELETRIFICAÇÃO E ILUMINAÇÃO EXTERNA	UN	0,0348000	34,53	1,20
Composição Auxiliar	92543	SINAPI	TRAMA DE MADEIRA COMPOSTA POR TERÇAS PARA TELHADOS DE ATÉ 2 ÁGUAS PARA TELHA ONDULADA DE FIBROCIMENTO, METÁLICA, PLÁSTICA OU TERMOACÚSTICA, INCLUSO TRANSPORTE VERTICAL. AF_12/2015	COBE - COBERTURA	m²	1,3566000	18,61	25,24
Composição Auxiliar	92981	SINAPI	CABO DE COBRE FLEXÍVEL ISOLADO, 16 MM², ANTI-CHAMA 450/750 V, PARA DISTRIBUIÇÃO - FORNECIMENTO E INSTALAÇÃO. AF_12/2015	INEL - INSTALAÇÃO ELÉTRICA/ELETRIFICAÇÃO E ILUMINAÇÃO EXTERNA	M	0,2611000	16,10	4,20

Composição Auxiliar	93358	SINAPI	ESCAVAÇÃO MANUAL DE VALA COM PROFUNDIDADE MENOR OU IGUAL A 1,30 M. AF_03/2016	MOVT - MOVIMENTO DE TERRA	m³	0,0279000	80,10	2,23		
Composição Auxiliar	93382	SINAPI	REATERRO MANUAL DE VALAS COM COMPACTAÇÃO MECANIZADA. AF_04/2016	MOVT - MOVIMENTO DE TERRA	m³	0,0072000	26,09	0,18		
Composição Auxiliar	94210	SINAPI	TELHAMENTO COM TELHA ONDULADA DE FIBROCIMENTO E = 6 MM, COM RECOBRIMENTO LATERAL DE 1 1/4 DE ONDA PARA TELHADO COM INCLINAÇÃO MÁXIMA DE 10°, COM ATÉ 2 ÁGUAS, INCLUSO IÇAMENTO. AF_06/2016	COBE - COBERTURA	m²	1,3566000	83,04	112,65		
Composição Auxiliar	94559	SINAPI	JANELA DE AÇO BASCULANTE, FIXAÇÃO COM ARGAMASSA, SEM VIDROS, PADRONIZADA. AF_07/2016	ESQV - ESQUADRIAS/FERRAGENS/VIDR	m²	0,0905000	653,40	59,13		
Composição Auxiliar	95240	SINAPI	LASTRO DE CONCRETO MAGRO, APLICADO EM PISOS OU RADIERS, ESPESURA DE 3 CM. AF_07/2016	FUES - FUNDAÇÕES E ESTRUTURAS	m²	0,0064000	23,97	0,15		
Composição Auxiliar	95241	SINAPI	LASTRO DE CONCRETO MAGRO, APLICADO EM PISOS OU RADIERS, ESPESURA DE 5 CM. AF_07/2016	FUES - FUNDAÇÕES E ESTRUTURAS	m²	1,3328000	39,97	53,27		
Composição Auxiliar	95805	SINAPI	CONDULETE DE PVC, TIPO B, PARA ELETRODUTO DE PVC SOLDÁVEL DN 25 MM (3/4"), APARENTE - FORNECIMENTO E INSTALAÇÃO. AF_11/2016	INEL - INSTALAÇÃO ELÉTRICA/ELETRIFICAÇÃO E ILUMINAÇÃO EXTERNA	UN	0,0174000	25,99	0,45		
Composição Auxiliar	95811	SINAPI	CONDULETE DE PVC, TIPO LB, PARA ELETRODUTO DE PVC SOLDÁVEL DN 25 MM (3/4"), APARENTE - FORNECIMENTO E INSTALAÇÃO. AF_11/2016	INEL - INSTALAÇÃO ELÉTRICA/ELETRIFICAÇÃO E ILUMINAÇÃO EXTERNA	UN	0,0522000	21,97	1,14		
Composição Auxiliar	96985	SINAPI	HASTE DE ATERRAMENTO 5/8 PARA SPDA - FORNECIMENTO E INSTALAÇÃO. AF_12/2017	INEL - INSTALAÇÃO ELÉTRICA/ELETRIFICAÇÃO E ILUMINAÇÃO EXTERNA	UN	0,0522000	76,88	4,01		
Composição Auxiliar	97586	SINAPI	LUMINÁRIA TIPO CALHA, DE SOBREPOR, COM 2 LÂMPADAS TUBULARES DE 36 W - FORNECIMENTO E INSTALAÇÃO. AF_11/2017	INEL - INSTALAÇÃO ELÉTRICA/ELETRIFICAÇÃO E ILUMINAÇÃO EXTERNA	UN	0,1392000	140,63	19,57		
Composição Auxiliar	97886	SINAPI	CAIXA ENTERRADA ELÉTRICA RETANGULAR, EM ALVENARIA COM TJOLOS CERÂMICOS MACIÇOS, FUNDO COM BRITA, DIMENSÕES INTERNAS: 0,3X0,3X0,3 M. AF_05/2018	INEL - INSTALAÇÃO ELÉTRICA/ELETRIFICAÇÃO E ILUMINAÇÃO EXTERNA	UN	0,0522000	177,67	9,27		
Composição Auxiliar	97906	SINAPI	CAIXA ENTERRADA HIDRÁULICA RETANGULAR, EM ALVENARIA COM BLOCOS DE CONCRETO, DIMENSÕES INTERNAS: 0,6X0,6X0,6 M PARA REDE DE ESGOTO. AF_12/2020	INHI - INSTALAÇÕES HIDROSANITÁRIAS	UN	0,0348000	483,44	16,82		
Composição Auxiliar	98441	SINAPI	PAREDE DE MADEIRA COMPENSADA PARA CONSTRUÇÃO TEMPORÁRIA EM CHAPA SIMPLES, EXTERNA, COM ÁREA LÍQUIDA MAIOR OU IGUAL A 6 M², SEM VÃO. AF_05/2018	CANT - CANTEIRO DE OBRAS	m²	0,2612000	129,01	33,69		
Composição Auxiliar	98442	SINAPI	PAREDE DE MADEIRA COMPENSADA PARA CONSTRUÇÃO TEMPORÁRIA EM CHAPA SIMPLES, EXTERNA, COM ÁREA LÍQUIDA MENOR QUE 6 M², SEM VÃO. AF_05/2018	CANT - CANTEIRO DE OBRAS	m²	0,3007000	132,02	39,69		
Composição Auxiliar	98443	SINAPI	PAREDE DE MADEIRA COMPENSADA PARA CONSTRUÇÃO TEMPORÁRIA EM CHAPA SIMPLES, INTERNA, COM ÁREA LÍQUIDA MAIOR OU IGUAL A 6 M², SEM VÃO. AF_05/2018	CANT - CANTEIRO DE OBRAS	m²	0,0830000	112,22	9,31		
Composição Auxiliar	98444	SINAPI	PAREDE DE MADEIRA COMPENSADA PARA CONSTRUÇÃO TEMPORÁRIA EM CHAPA SIMPLES, INTERNA, COM ÁREA LÍQUIDA MENOR QUE 6 M², SEM VÃO. AF_05/2018	CANT - CANTEIRO DE OBRAS	m²	0,0956000	114,36	10,93		
Composição Auxiliar	98445	SINAPI	PAREDE DE MADEIRA COMPENSADA PARA CONSTRUÇÃO TEMPORÁRIA EM CHAPA SIMPLES, EXTERNA, COM ÁREA LÍQUIDA MAIOR OU IGUAL A 6 M², COM VÃO. AF_05/2018	CANT - CANTEIRO DE OBRAS	m²	0,4081000	154,74	63,14		
Composição Auxiliar	98446	SINAPI	PAREDE DE MADEIRA COMPENSADA PARA CONSTRUÇÃO TEMPORÁRIA EM CHAPA SIMPLES, EXTERNA, COM ÁREA LÍQUIDA MENOR QUE 6 M², COM VÃO. AF_05/2018	CANT - CANTEIRO DE OBRAS	m²	0,3182000	198,49	63,15		
Composição Auxiliar	98447	SINAPI	PAREDE DE MADEIRA COMPENSADA PARA CONSTRUÇÃO TEMPORÁRIA EM CHAPA SIMPLES, INTERNA, COM ÁREA LÍQUIDA MAIOR OU IGUAL A 6 M², COM VÃO. AF_05/2018	CANT - CANTEIRO DE OBRAS	m²	0,1297000	131,43	17,04		
Composição Auxiliar	98448	SINAPI	PAREDE DE MADEIRA COMPENSADA PARA CONSTRUÇÃO TEMPORÁRIA EM CHAPA SIMPLES, INTERNA, COM ÁREA LÍQUIDA MENOR QUE 6 M², COM VÃO. AF_05/2018	CANT - CANTEIRO DE OBRAS	m²	0,1011000	164,96	16,67		
Composição Auxiliar	98679	SINAPI	PISO CIMENTADO, TRAÇO 1:3 (CIMENTO E AREIA), ACABAMENTO LISO, ESPESURA 2,0 CM, PREPARO MECÂNICO DA ARGAMASSA. AF_09/2020	PISO - PISOS	m²	0,5134000	44,04	22,61		
Insumo	00003080	SINAPI	FECHADURA ESPELHO PARA PORTA EXTERNA, EM AÇO INOX (MAQUINA, TESTA E CONTRA-TESTA) E EM ZAMAC (MACANETA, LINGUETA E TRINCOS) COM ACABAMENTO CROMADO, MAQUINA DE 40 MM, INCLUINDO CHAVE TIPO CILINDRO	Material	CJ	0,0348000	54,99	1,91		
Insumo	00003659	SINAPI	JUNCAO SIMPLES DE REDUCAO, PVC, DN 100 X 50 MM, SERIE NORMAL PARA ESGOTO PREDIAL	Material	UN	0,0174000	18,30	0,31		
Insumo	00003670	SINAPI	JUNCAO SIMPLES, PVC, 45 GRAUS, DN 100 X 100 MM, SERIE NORMAL PARA ESGOTO PREDIAL	Material	UN	0,0348000	23,50	0,81		
Insumo	00011587	SINAPI	FORRO DE PVC LISO, BRANCO, REGUA DE 10 CM, ESPESURA DE 8 MM A 10 MM (COM COLOCACAO / SEM ESTRUTURA METALICA)	Material	m²	0,9762000	98,84	96,48		
Insumo	00011697	SINAPI	MICTORIO COLETIVO AÇO INOX (AISI 304), E = 0,8 MM, DE *100 X 40 X 30* CM (C X A X P)	Material	UN	0,0174000	726,54	12,64		
Insumo	00011712	SINAPI	CAIXA SIFONADA, PVC, 150 X 150 X 50 MM, COM GRELHA QUADRADA, BRANCA (NBR 5688)	Material	UN	0,0348000	44,59	1,55		
Insumo	00021112	SINAPI	VALVULA DE DESCARGA EM METAL CROMADO PARA MICTORIO COM ACIONAMENTO POR PRESSAO E FECHAMENTO AUTOMATICO	Material	UN	0,0174000	337,40	5,87		
Insumo	00043777	SINAPI	PORTA DE MADEIRA, FOLHA LEVE (NBR 15930), DE 600 X 2100 MM, E = 35 MM, NUCLEO COLMEIA, CAPA LISA EM HDF, ACABAMENTO MELAMINICO EM PADRAO MADEIRA	Material	UN	0,0447618	266,33	11,92		
					MO sem LS =>	96,47	LS =>	81,23	MO com LS =>	177,70
						Quant. =>	12,5000000	Preço Total =>	13.181,12	

2.1.4	Código	Banco	Descrição	Tipo	Und	Quant.	Valor Unit	Total
Composição	93583	SINAPI	EXECUÇÃO DE CENTRAL DE FÓRMAS, PRODUÇÃO DE ARGAMASSA OU CONCRETO EM CANTEIRO DE OBRA, NÃO INCLUSO MOBILIÁRIO E EQUIPAMENTOS. AF_04/2016	CANT - CANTEIRO DE OBRAS	m²	1,0000000	529,26	529,26
Composição Auxiliar	101876	SINAPI	QUADRO DE DISTRIBUIÇÃO DE ENERGIA EM PVC, DE EMBUTIR, SEM BARRAMENTO, PARA 6 DISJUNTORES - FORNECIMENTO E INSTALAÇÃO. AF_10/2020	INEL - INSTALAÇÃO ELÉTRICA/ELETRIFICAÇÃO E ILUMINAÇÃO EXTERNA	UN	0,0966000	103,53	10,00
Composição Auxiliar	101891	SINAPI	DISJUNTOR MONOPOLAR TIPO NEMA, CORRENTE NOMINAL DE 35 ATÉ 50A - FORNECIMENTO E INSTALAÇÃO. AF_10/2020	INEL - INSTALAÇÃO ELÉTRICA/ELETRIFICAÇÃO E ILUMINAÇÃO EXTERNA	UN	0,2899000	29,80	8,63
Composição Auxiliar	88489	SINAPI	APLICAÇÃO MANUAL DE PINTURA COM TINTA LÁTEX ACRÍLICA EM PAREDES, DUAS DEMÃOS. AF_06/2014	PINT - PINTURAS	m²	0,4761000	11,49	5,47
Composição Auxiliar	91170	SINAPI	FIXAÇÃO DE TUBOS HORIZONTAIS DE PVC, CPVC OU COBRE DIÂMETROS MENORES OU IGUAIS A 40 MM OU ELETROCALHAS ATÉ 150MM DE LARGURA, COM ABRAÇADEIRA METÁLICA RÍGIDA TIPO D 1/2, FIXADA EM PERFILADO EM LAJE. AF_05/2015	INHI - INSTALAÇÕES HIDROSANITÁRIAS	M	0,4251000	10,24	4,35
Composição Auxiliar	91173	SINAPI	FIXAÇÃO DE TUBOS VERTICAIS DE PPR DIÂMETROS MENORES OU IGUAIS A 40 MM COM ABRAÇADEIRA METÁLICA RÍGIDA TIPO D 1/2", FIXADA EM PERFILADO EM ALVENARIA. AF_05/2015	INHI - INSTALAÇÕES HIDROSANITÁRIAS	M	0,4638000	3,82	1,77
Composição Auxiliar	91862	SINAPI	ELETRODUTO RÍGIDO ROSCÁVEL, PVC, DN 20 MM (1/2"), PARA CIRCUITOS TERMINAIS, INSTALADO EM FORRO - FORNECIMENTO E INSTALAÇÃO. AF_12/2015	INEL - INSTALAÇÃO ELÉTRICA/ELETRIFICAÇÃO E ILUMINAÇÃO EXTERNA	M	0,4251000	11,00	4,67
Composição Auxiliar	91870	SINAPI	ELETRODUTO RÍGIDO ROSCÁVEL, PVC, DN 20 MM (1/2"), PARA CIRCUITOS TERMINAIS, INSTALADO EM PAREDE - FORNECIMENTO E INSTALAÇÃO. AF_12/2015	INEL - INSTALAÇÃO ELÉTRICA/ELETRIFICAÇÃO E ILUMINAÇÃO EXTERNA	M	0,4638000	14,32	6,64

Composição Auxiliar	91924	SINAPI	CABO DE COBRE FLEXÍVEL ISOLADO, 1,5 MM², ANTI-CHAMA 450/750 V, PARA CIRCUITOS TERMINAIS - FORNECIMENTO E INSTALAÇÃO. AF_12/2015	INEL - INSTALAÇÃO ELÉTRICA/ELETRIFICAÇÃO E ILUMINAÇÃO EXTERNA	M	1,0821000	3,16	3,41
Composição Auxiliar	91926	SINAPI	CABO DE COBRE FLEXÍVEL ISOLADO, 2,5 MM², ANTI-CHAMA 450/750 V, PARA CIRCUITOS TERMINAIS - FORNECIMENTO E INSTALAÇÃO. AF_12/2015	INEL - INSTALAÇÃO ELÉTRICA/ELETRIFICAÇÃO E ILUMINAÇÃO EXTERNA	M	2,0870000	4,55	9,49
Composição Auxiliar	92008	SINAPI	TOMADA BAIXA DE EMBUTIR (2 MÓDULOS), 2P+T 10 A, INCLUINDO SUPORTE E PLACA - FORNECIMENTO E INSTALAÇÃO. AF_12/2015	INEL - INSTALAÇÃO ELÉTRICA/ELETRIFICAÇÃO E ILUMINAÇÃO EXTERNA	UN	0,2899000	53,31	15,45
Composição Auxiliar	92023	SINAPI	INTERRUPTOR SIMPLES (1 MÓDULO) COM 1 TOMADA DE EMBUTIR 2P+T 10 A, INCLUINDO SUPORTE E PLACA - FORNECIMENTO E INSTALAÇÃO. AF_12/2015	INEL - INSTALAÇÃO ELÉTRICA/ELETRIFICAÇÃO E ILUMINAÇÃO EXTERNA	UN	0,0966000	55,99	5,40
Composição Auxiliar	92543	SINAPI	TRAMA DE MADEIRA COMPOSTA POR TERÇAS PARA TELHADOS DE ATÉ 2 ÁGUAS PARA TELHA ONDULADA DE FIBROCIMENTO, METÁLICA, PLÁSTICA OU TERMOACÚSTICA, INCLUSO TRANSPORTE VERTICAL. AF_12/2015	COBE - COBERTURA	m²	1,9256000	18,61	35,83
Composição Auxiliar	92981	SINAPI	CABO DE COBRE FLEXÍVEL ISOLADO, 16 MM², ANTI-CHAMA 450/750 V, PARA DISTRIBUIÇÃO - FORNECIMENTO E INSTALAÇÃO. AF_12/2015	INEL - INSTALAÇÃO ELÉTRICA/ELETRIFICAÇÃO E ILUMINAÇÃO EXTERNA	M	0,4831000	16,10	7,77
Composição Auxiliar	93358	SINAPI	ESCAVAÇÃO MANUAL DE VALA COM PROFUNDIDADE MENOR OU IGUAL A 1,30 M. AF_03/2016	MOVT - MOVIMENTO DE TERRA	m³	0,0078000	80,10	0,62
Composição Auxiliar	94210	SINAPI	TELHAMENTO COM TELHA ONDULADA DE FIBROCIMENTO E = 6 MM, COM RECOBRIMENTO LATERAL DE 1 1/4 DE ONDA PARA TELHADO COM INCLINAÇÃO MÁXIMA DE 10º, COM ATÉ 2 ÁGUAS, INCLUSO IÇAMENTO. AF_06/2016	COBE - COBERTURA	m²	1,9256000	83,04	159,90
Composição Auxiliar	95241	SINAPI	LASTRO DE CONCRETO MAGRO, APLICADO EM PISOS OU RADIERS, ESPESSURA DE 5 CM. AF_07/2016	FUES - FUNDAÇÕES E ESTRUTURAS	m²	1,9256000	39,97	76,96
Composição Auxiliar	95805	SINAPI	CONDULETE DE PVC, TIPO B, PARA ELETRODUTO DE PVC SOLDÁVEL DN 25 MM (3/4"), APARENTE - FORNECIMENTO E INSTALAÇÃO. AF_11/2016	INEL - INSTALAÇÃO ELÉTRICA/ELETRIFICAÇÃO E ILUMINAÇÃO EXTERNA	UN	0,3865000	25,99	10,04
Composição Auxiliar	96985	SINAPI	HASTE DE ATERRAMENTO 5/8 PARA SPDA - FORNECIMENTO E INSTALAÇÃO. AF_12/2017	INEL - INSTALAÇÃO ELÉTRICA/ELETRIFICAÇÃO E ILUMINAÇÃO EXTERNA	UN	0,0966000	76,88	7,42
Composição Auxiliar	97586	SINAPI	LUMINÁRIA TIPO CALHA, DE SOBREPOR, COM 2 LÂMPADAS TUBULARES DE 36 W - FORNECIMENTO E INSTALAÇÃO. AF_11/2017	INEL - INSTALAÇÃO ELÉTRICA/ELETRIFICAÇÃO E ILUMINAÇÃO EXTERNA	UN	0,1932000	140,63	27,16
Composição Auxiliar	97886	SINAPI	CAIXA ENTERRADA ELÉTRICA RETANGULAR, EM ALVENARIA COM TUIÇOS CERÂMICOS MACIÇOS, FUNDO COM BRITA, DIMENSÕES INTERNAS: 0,3X0,3X0,3 M. AF_05/2018	INEL - INSTALAÇÃO ELÉTRICA/ELETRIFICAÇÃO E ILUMINAÇÃO EXTERNA	UN	0,0966000	177,67	17,16
Composição Auxiliar	98441	SINAPI	PAREDE DE MADEIRA COMPENSADA PARA CONSTRUÇÃO TEMPORÁRIA EM CHAPA SIMPLES, EXTERNA, COM ÁREA LÍQUIDA MAIOR OU IGUAL A 6 M², SEM VÃO. AF_05/2018	CANT - CANTEIRO DE OBRAS	m²	0,0966000	129,01	12,46
Composição Auxiliar	98442	SINAPI	PAREDE DE MADEIRA COMPENSADA PARA CONSTRUÇÃO TEMPORÁRIA EM CHAPA SIMPLES, EXTERNA, COM ÁREA LÍQUIDA MENOR QUE 6 M², SEM VÃO. AF_05/2018	CANT - CANTEIRO DE OBRAS	m²	0,1111000	132,02	14,66
Composição Auxiliar	98445	SINAPI	PAREDE DE MADEIRA COMPENSADA PARA CONSTRUÇÃO TEMPORÁRIA EM CHAPA SIMPLES, EXTERNA, COM ÁREA LÍQUIDA MAIOR OU IGUAL A 6 M², COM VÃO. AF_05/2018	CANT - CANTEIRO DE OBRAS	m²	0,1508000	154,74	23,33
Composição Auxiliar	98446	SINAPI	PAREDE DE MADEIRA COMPENSADA PARA CONSTRUÇÃO TEMPORÁRIA EM CHAPA SIMPLES, EXTERNA, COM ÁREA LÍQUIDA MENOR QUE 6 M², COM VÃO. AF_05/2018	CANT - CANTEIRO DE OBRAS	m²	0,1176000	198,49	23,34
Insumo	00010886	SINAPI	EXTINTOR DE INCENDIO PORTATIL COM CARGA DE AGUA PRESSURIZADA DE 10 L, CLASSE A	Material	UN	0,0966000	196,52	18,98
Insumo	00010891	SINAPI	EXTINTOR DE INCENDIO PORTATIL COM CARGA DE PO QUIMICO SECO (PQS) DE 4 KG, CLASSE BC	Material	UN	0,0966000	190,04	18,35

MO sem LS => 43,57 LS => 36,69 MO com LS => 80,26
Quant. => 18,0000000 Preço Total => 9.526,68

2.1.5	Código	Banco	Descrição	Tipo	Und	Quant.	Valor Unit	Total
Composição	93582	SINAPI	EXECUÇÃO DE CENTRAL DE ARMADURA EM CANTEIRO DE OBRA, NÃO INCLUSO MOBILIÁRIO E EQUIPAMENTOS. AF_04/2016	CANT - CANTEIRO DE OBRAS	m²	1,0000000	318,77	318,77
Composição Auxiliar	101876	SINAPI	QUADRO DE DISTRIBUIÇÃO DE ENERGIA EM PVC, DE EMBUTIR, SEM BARRAMENTO, PARA 6 DISJUNTORES - FORNECIMENTO E INSTALAÇÃO. AF_10/2020	INEL - INSTALAÇÃO ELÉTRICA/ELETRIFICAÇÃO E ILUMINAÇÃO EXTERNA	UN	0,0166000	103,53	1,71
Composição Auxiliar	101891	SINAPI	DISJUNTOR MONOPOLAR TIPO NEMA, CORRENTE NOMINAL DE 35 ATÉ 50A - FORNECIMENTO E INSTALAÇÃO. AF_10/2020	INEL - INSTALAÇÃO ELÉTRICA/ELETRIFICAÇÃO E ILUMINAÇÃO EXTERNA	UN	0,0828000	29,80	2,46
Composição Auxiliar	88489	SINAPI	APLICAÇÃO MANUAL DE PINTURA COM TINTA LÁTEX ACRÍLICA EM PAREDES, DUAS DEMÃOS. AF_06/2014	PINT - PINTURAS	m²	0,4837000	11,49	5,55
Composição Auxiliar	91170	SINAPI	FIXAÇÃO DE TUBOS HORIZONTAIS DE PVC, CPVC OU COBRE DIÂMETROS MENORES OU IGUAIS A 40 MM OU ELETROCALHAS ATÉ 150MM DE LARGURA, COM ABRAÇADEIRA METÁLICA RÍGIDA TIPO D 1/2, FIXADA EM PERFILADO EM LAJE. AF_05/2015	INHI - INSTALAÇÕES HIDROSANITÁRIAS	M	0,2219000	10,24	2,27
Composição Auxiliar	91862	SINAPI	ELETRODUTO RÍGIDO ROSCÁVEL, PVC, DN 20 MM (1/2"), PARA CIRCUITOS TERMINAIS, INSTALADO EM FORRO - FORNECIMENTO E INSTALAÇÃO. AF_12/2015	INEL - INSTALAÇÃO ELÉTRICA/ELETRIFICAÇÃO E ILUMINAÇÃO EXTERNA	M	0,3397000	11,00	3,73
Composição Auxiliar	91870	SINAPI	ELETRODUTO RÍGIDO ROSCÁVEL, PVC, DN 20 MM (1/2"), PARA CIRCUITOS TERMINAIS, INSTALADO EM PAREDE - FORNECIMENTO E INSTALAÇÃO. AF_12/2015	INEL - INSTALAÇÃO ELÉTRICA/ELETRIFICAÇÃO E ILUMINAÇÃO EXTERNA	M	0,2219000	14,32	3,17
Composição Auxiliar	91924	SINAPI	CABO DE COBRE FLEXÍVEL ISOLADO, 1,5 MM², ANTI-CHAMA 450/750 V, PARA CIRCUITOS TERMINAIS - FORNECIMENTO E INSTALAÇÃO. AF_12/2015	INEL - INSTALAÇÃO ELÉTRICA/ELETRIFICAÇÃO E ILUMINAÇÃO EXTERNA	M	0,9334000	3,16	2,94
Composição Auxiliar	91926	SINAPI	CABO DE COBRE FLEXÍVEL ISOLADO, 2,5 MM², ANTI-CHAMA 450/750 V, PARA CIRCUITOS TERMINAIS - FORNECIMENTO E INSTALAÇÃO. AF_12/2015	INEL - INSTALAÇÃO ELÉTRICA/ELETRIFICAÇÃO E ILUMINAÇÃO EXTERNA	M	0,9472000	4,55	4,30
Composição Auxiliar	91959	SINAPI	INTERRUPTOR SIMPLES (2 MÓDULOS), 10A/250V, INCLUINDO SUPORTE E PLACA - FORNECIMENTO E INSTALAÇÃO. AF_12/2015	INEL - INSTALAÇÃO ELÉTRICA/ELETRIFICAÇÃO E ILUMINAÇÃO EXTERNA	UN	0,0166000	50,13	0,83
Composição Auxiliar	92000	SINAPI	TOMADA BAIXA DE EMBUTIR (1 MÓDULO), 2P+T 10 A, INCLUINDO SUPORTE E PLACA - FORNECIMENTO E INSTALAÇÃO. AF_12/2015	INEL - INSTALAÇÃO ELÉTRICA/ELETRIFICAÇÃO E ILUMINAÇÃO EXTERNA	UN	0,0331000	34,53	1,14
Composição Auxiliar	92001	SINAPI	TOMADA BAIXA DE EMBUTIR (1 MÓDULO), 2P+T 20 A, INCLUINDO SUPORTE E PLACA - FORNECIMENTO E INSTALAÇÃO. AF_12/2015	INEL - INSTALAÇÃO ELÉTRICA/ELETRIFICAÇÃO E ILUMINAÇÃO EXTERNA	UN	0,0331000	36,91	1,22
Composição Auxiliar	92543	SINAPI	TRAMA DE MADEIRA COMPOSTA POR TERÇAS PARA TELHADOS DE ATÉ 2 ÁGUAS PARA TELHA ONDULADA DE FIBROCIMENTO, METÁLICA, PLÁSTICA OU TERMOACÚSTICA, INCLUSO TRANSPORTE VERTICAL. AF_12/2015	COBE - COBERTURA	m²	1,2467000	18,61	23,20
Composição Auxiliar	92981	SINAPI	CABO DE COBRE FLEXÍVEL ISOLADO, 16 MM², ANTI-CHAMA 450/750 V, PARA DISTRIBUIÇÃO - FORNECIMENTO E INSTALAÇÃO. AF_12/2015	INEL - INSTALAÇÃO ELÉTRICA/ELETRIFICAÇÃO E ILUMINAÇÃO EXTERNA	M	0,1666000	16,10	2,66
Composição Auxiliar	93358	SINAPI	ESCAVAÇÃO MANUAL DE VALA COM PROFUNDIDADE MENOR OU IGUAL A 1,30 M. AF_03/2016	MOVT - MOVIMENTO DE TERRA	m³	0,0013000	80,10	0,10
Composição Auxiliar	94210	SINAPI	TELHAMENTO COM TELHA ONDULADA DE FIBROCIMENTO E = 6 MM, COM RECOBRIMENTO LATERAL DE 1 1/4 DE ONDA PARA TELHADO COM INCLINAÇÃO MÁXIMA DE 10º, COM ATÉ 2 ÁGUAS, INCLUSO IÇAMENTO. AF_06/2016	COBE - COBERTURA	m²	1,2467000	83,04	103,52
Composição Auxiliar	95241	SINAPI	LASTRO DE CONCRETO MAGRO, APLICADO EM PISOS OU RADIERS, ESPESSURA DE 5 CM. AF_07/2016	FUES - FUNDAÇÕES E ESTRUTURAS	m²	1,2467000	39,97	49,83

Composição Auxiliar	95805	SINAPI	CONDULETE DE PVC, TIPO B, PARA ELETRODUTO DE PVC SOLDÁVEL DN 25 MM (3/4"), APARENTE - FORNECIMENTO E INSTALAÇÃO. AF_11/2016	INEL - INSTALAÇÃO ELÉTRICA/ELETRIFICAÇÃO E ILUMINAÇÃO EXTERNA	UN	0,0662000	25,99	1,72		
Composição Auxiliar	96985	SINAPI	HASTE DE ATERRAMENTO 5/8 PARA SPDA - FORNECIMENTO E INSTALAÇÃO. AF_12/2017	INEL - INSTALAÇÃO ELÉTRICA/ELETRIFICAÇÃO E ILUMINAÇÃO EXTERNA	UN	0,0331000	76,88	2,54		
Composição Auxiliar	97586	SINAPI	LUMINÁRIA TIPO CALHA, DE SOBREPOR, COM 2 LÂMPADAS TUBULARES DE 36 W - FORNECIMENTO E INSTALAÇÃO. AF_11/2017	INEL - INSTALAÇÃO ELÉTRICA/ELETRIFICAÇÃO E ILUMINAÇÃO EXTERNA	UN	0,1325000	140,63	18,63		
Composição Auxiliar	97886	SINAPI	CAIXA ENTERRADA ELÉTRICA RETANGULAR, EM ALVENARIA COM TUIJOS CERÂMICOS MACIÇOS, FUNDO COM BRITA, DIMENSÕES INTERNAS: 0,3X0,3X0,3 M. AF_05/2018	INEL - INSTALAÇÃO ELÉTRICA/ELETRIFICAÇÃO E ILUMINAÇÃO EXTERNA	UN	0,0331000	177,67	5,88		
Composição Auxiliar	98441	SINAPI	PAREDE DE MADEIRA COMPENSADA PARA CONSTRUÇÃO TEMPORÁRIA EM CHAPA SIMPLES, EXTERNA, COM ÁREA LÍQUIDA MAIOR OU IGUAL A 6 M². SEM VÃO. AF_05/2018	CANT - CANTEIRO DE OBRAS	m²	0,0981000	129,01	12,65		
Composição Auxiliar	98442	SINAPI	PAREDE DE MADEIRA COMPENSADA PARA CONSTRUÇÃO TEMPORÁRIA EM CHAPA SIMPLES, EXTERNA, COM ÁREA LÍQUIDA MENOR QUE 6 M², SEM VÃO. AF_05/2018	CANT - CANTEIRO DE OBRAS	m²	0,1129000	132,02	14,90		
Composição Auxiliar	98445	SINAPI	PAREDE DE MADEIRA COMPENSADA PARA CONSTRUÇÃO TEMPORÁRIA EM CHAPA SIMPLES, EXTERNA, COM ÁREA LÍQUIDA MAIOR OU IGUAL A 6 M², COM VÃO. AF_05/2018	CANT - CANTEIRO DE OBRAS	m²	0,1532000	154,74	23,70		
Composição Auxiliar	98446	SINAPI	PAREDE DE MADEIRA COMPENSADA PARA CONSTRUÇÃO TEMPORÁRIA EM CHAPA SIMPLES, EXTERNA, COM ÁREA LÍQUIDA MENOR QUE 6 M², COM VÃO. AF_05/2018	CANT - CANTEIRO DE OBRAS	m²	0,1195000	198,49	23,71		
Insumo	00010886	SINAPI	EXTINTOR DE INCENDIO PORTATIL COM CARGA DE AGUA PRESSURIZADA DE 10 L, CLASSE A	Material	UN	0,0166000	196,52	3,26		
Insumo	00010891	SINAPI	EXTINTOR DE INCENDIO PORTATIL COM CARGA DE PO QUIMICO SECO (PQS) DE 4 KG, CLASSE BC	Material	UN	0,0166000	190,04	3,15		
					MO sem LS =>	25,04	LS =>	21,09	MO com LS =>	46,13
					Quant. =>	18,0000000	Preço Total =>	5.737,86		

2.1.6	Código	Banco	Descrição	Tipo	Und	Quant.	Valor Unit	Total
Composição	93208	SINAPI	EXECUÇÃO DE ALMOXARIFADO EM CANTEIRO DE OBRA EM CHAPA DE MADEIRA COMPENSADA, INCLUSO PRATELEIRAS. AF_02/2016	CANT - CANTEIRO DE OBRAS	m²	1,0000000	897,70	897,70
Composição Auxiliar	101165	SINAPI	ALVENARIA DE EMBASAMENTO COM BLOCO ESTRUTURAL DE CONCRETO, DE 14X19X29CM E ARGAMASSA DE ASSENTAMENTO COM PREPARO EM BETONEIRA. AF_05/2020	FUES - FUNDAÇÕES E ESTRUTURAS	m³	0,0269000	1.037,29	27,90
Composição Auxiliar	101876	SINAPI	QUADRO DE DISTRIBUIÇÃO DE ENERGIA EM PVC, DE EMBUTIR, SEM BARRAMENTO, PARA 6 DISJUNTORES - FORNECIMENTO E INSTALAÇÃO. AF_10/2020	INEL - INSTALAÇÃO ELÉTRICA/ELETRIFICAÇÃO E ILUMINAÇÃO EXTERNA	UN	0,0252000	103,53	2,60
Composição Auxiliar	101891	SINAPI	DISJUNTOR MONOPOLAR TIPO NEMA, CORRENTE NOMINAL DE 35 ATÉ 50A - FORNECIMENTO E INSTALAÇÃO. AF_10/2020	INEL - INSTALAÇÃO ELÉTRICA/ELETRIFICAÇÃO E ILUMINAÇÃO EXTERNA	UN	0,0504000	29,80	1,50
Composição Auxiliar	88262	SINAPI	CARPINTEIRO DE FORMAS COM ENCARGOS COMPLEMENTARES	SEDI - SERVIÇOS DIVERSOS	H	0,9794000	24,37	23,86
Composição Auxiliar	88489	SINAPI	APLICAÇÃO MANUAL DE PINTURA COM TINTA LÁTEX ACRÍLICA EM PAREDES, DUAS DEMÃOS. AF_06/2014	PINT - PINTURAS	m²	3,7457000	11,49	43,03
Composição Auxiliar	91170	SINAPI	FIXAÇÃO DE TUBOS HORIZONTAIS DE PVC, CPVC OU COBRE DIÂMETROS MENORES OU IGUAIS A 40 MM OU ELETROCALHAS ATÉ 150MM DE LARGURA, COM ABRAÇADEIRA METÁLICA RÍGIDA TIPO D 1/2, FIXADA EM PERFILADO EM LAJE. AF_05/2015	INHI - INSTALAÇÕES HIDROS SANITÁRIAS	M	0,2518000	10,24	2,57
Composição Auxiliar	91173	SINAPI	FIXAÇÃO DE TUBOS VERTICAIS DE PPR DIÂMETROS MENORES OU IGUAIS A 40 MM COM ABRAÇADEIRA METÁLICA RÍGIDA TIPO D 1/2", FIXADA EM PERFILADO EM ALVENARIA. AF_05/2015	INHI - INSTALAÇÕES HIDROS SANITÁRIAS	M	0,2266000	3,82	0,86
Composição Auxiliar	91341	SINAPI	PORTA EM ALUMÍNIO DE ABRIR TIPO VENEZIANA COM GUARNIÇÃO, FIXAÇÃO COM PARAFUSOS - FORNECIMENTO E INSTALAÇÃO. AF_08/2015	ESQV - ESQUADRIAS/FERRAGENS/VIDROS	m²	0,0634000	634,82	40,24
Composição Auxiliar	91862	SINAPI	ELETRODUTO RÍGIDO ROSCÁVEL, PVC, DN 20 MM (1/2"), PARA CIRCUITOS TERMINAIS, INSTALADO EM FORRO - FORNECIMENTO E INSTALAÇÃO. AF_12/2015	INEL - INSTALAÇÃO ELÉTRICA/ELETRIFICAÇÃO E ILUMINAÇÃO EXTERNA	M	0,2518000	11,00	2,76
Composição Auxiliar	91870	SINAPI	ELETRODUTO RÍGIDO ROSCÁVEL, PVC, DN 20 MM (1/2"), PARA CIRCUITOS TERMINAIS, INSTALADO EM PAREDE - FORNECIMENTO E INSTALAÇÃO. AF_12/2015	INEL - INSTALAÇÃO ELÉTRICA/ELETRIFICAÇÃO E ILUMINAÇÃO EXTERNA	M	0,2266000	14,32	3,24
Composição Auxiliar	91911	SINAPI	CURVA 90 GRAUS PARA ELETRODUTO, PVC, ROSCÁVEL, DN 20 MM (1/2"), PARA CIRCUITOS TERMINAIS, INSTALADA EM PAREDE - FORNECIMENTO E INSTALAÇÃO. AF_12/2015	INEL - INSTALAÇÃO ELÉTRICA/ELETRIFICAÇÃO E ILUMINAÇÃO EXTERNA	UN	0,0755000	18,78	1,41
Composição Auxiliar	91924	SINAPI	CABO DE COBRE FLEXÍVEL ISOLADO, 1,5 MM², ANTI-CHAMA 450/750 V, PARA CIRCUITOS TERMINAIS - FORNECIMENTO E INSTALAÇÃO. AF_12/2015	INEL - INSTALAÇÃO ELÉTRICA/ELETRIFICAÇÃO E ILUMINAÇÃO EXTERNA	M	0,6219000	3,16	1,96
Composição Auxiliar	91926	SINAPI	CABO DE COBRE FLEXÍVEL ISOLADO, 2,5 MM², ANTI-CHAMA 450/750 V, PARA CIRCUITOS TERMINAIS - FORNECIMENTO E INSTALAÇÃO. AF_12/2015	INEL - INSTALAÇÃO ELÉTRICA/ELETRIFICAÇÃO E ILUMINAÇÃO EXTERNA	M	0,6798000	4,55	3,09
Composição Auxiliar	91937	SINAPI	CAIXA OCTOGONAL 3" X 3", PVC, INSTALADA EM LAJE - FORNECIMENTO E INSTALAÇÃO. AF_12/2015	INEL - INSTALAÇÃO ELÉTRICA/ELETRIFICAÇÃO E ILUMINAÇÃO EXTERNA	UN	0,1259000	17,72	2,23
Composição Auxiliar	92000	SINAPI	TOMADA BAIXA DE EMBUTIR (1 MÓDULO), 2P+T 10 A, INCLUINDO SUPORTE E PLACA - FORNECIMENTO E INSTALAÇÃO. AF_12/2015	INEL - INSTALAÇÃO ELÉTRICA/ELETRIFICAÇÃO E ILUMINAÇÃO EXTERNA	UN	0,0504000	34,53	1,74
Composição Auxiliar	92025	SINAPI	INTERRUPTOR SIMPLES (1 MÓDULO) COM 2 TOMADAS DE EMBUTIR 2P+T 10 A, INCLUINDO SUPORTE E PLACA - FORNECIMENTO E INSTALAÇÃO. AF_12/2015	INEL - INSTALAÇÃO ELÉTRICA/ELETRIFICAÇÃO E ILUMINAÇÃO EXTERNA	UN	0,0252000	79,12	1,99
Composição Auxiliar	92543	SINAPI	TRAMA DE MADEIRA COMPOSTA POR TERÇAS PARA TELHADOS DE ATÉ 2 ÁGUAS PARA TELHA ONDULADA DE FIBROCIMENTO, METÁLICA, PLÁSTICA OU TERMOACÚSTICA, INCLUSO TRANSPORTE VERTICAL. AF_12/2015	COBE - COBERTURA	m²	1,4396000	18,61	26,79
Composição Auxiliar	93358	SINAPI	ESCAVAÇÃO MANUAL DE VALA COM PROFUNDIDADE MENOR OU IGUAL A 1,30 M. AF_03/2016	MOVT - MOVIMENTO DE TERRA	m³	0,0262000	80,10	2,09
Composição Auxiliar	93382	SINAPI	REATERRO MANUAL DE VALAS COM COMPACTAÇÃO MECANIZADA. AF_04/2016	MOVT - MOVIMENTO DE TERRA	m³	0,0067000	26,09	0,17
Composição Auxiliar	94210	SINAPI	TELHAMENTO COM TELHA ONDULADA DE FIBROCIMENTO E = 6 MM, COM RECOBRIMENTO LATERAL DE 1/4 DE ONDA PARA TELHADO COM INCLINAÇÃO MÁXIMA DE 10°, COM ATÉ 2 ÁGUAS, INCLUSO IÇAMENTO. AF_06/2016	COBE - COBERTURA	m²	1,4396000	83,04	119,54
Composição Auxiliar	94559	SINAPI	JANELA DE AÇO BASCULANTE, FIXAÇÃO COM ARGAMASSA, SEM VIDROS, PADRONIZADA. AF_07/2016	ESQV - ESQUADRIAS/FERRAGENS/VIDROS	m²	0,0755000	653,40	49,33
Composição Auxiliar	95240	SINAPI	LASTRO DE CONCRETO MAGRO, APLICADO EM PISOS OU RADIERS, ESPESURA DE 3 CM. AF_07/2016	FUES - FUNDAÇÕES E ESTRUTURAS	m²	0,0060000	23,97	0,14
Composição Auxiliar	95241	SINAPI	LASTRO DE CONCRETO MAGRO, APLICADO EM PISOS OU RADIERS, ESPESURA DE 5 CM. AF_07/2016	FUES - FUNDAÇÕES E ESTRUTURAS	m²	1,4396000	39,97	57,54
Composição Auxiliar	95805	SINAPI	CONDULETE DE PVC, TIPO B, PARA ELETRODUTO DE PVC SOLDÁVEL DN 25 MM (3/4"), APARENTE - FORNECIMENTO E INSTALAÇÃO. AF_11/2016	INEL - INSTALAÇÃO ELÉTRICA/ELETRIFICAÇÃO E ILUMINAÇÃO EXTERNA	UN	0,0504000	25,99	1,30
Composição Auxiliar	95811	SINAPI	CONDULETE DE PVC, TIPO LB, PARA ELETRODUTO DE PVC SOLDÁVEL DN 25 MM (3/4"), APARENTE - FORNECIMENTO E INSTALAÇÃO. AF_11/2016	INEL - INSTALAÇÃO ELÉTRICA/ELETRIFICAÇÃO E ILUMINAÇÃO EXTERNA	UN	0,0252000	21,97	0,55
Composição Auxiliar	97586	SINAPI	LUMINÁRIA TIPO CALHA, DE SOBREPOR, COM 2 LÂMPADAS TUBULARES DE 36 W - FORNECIMENTO E INSTALAÇÃO. AF_11/2017	INEL - INSTALAÇÃO ELÉTRICA/ELETRIFICAÇÃO E ILUMINAÇÃO EXTERNA	UN	0,1007000	140,63	14,16

Composição Auxiliar	97593	SINAPI	LUMINÁRIA TIPO SPOT, DE SOBREPOR, COM 1 LÂMPADA DE 15 W - FORNECIMENTO E INSTALAÇÃO. AF 11/2017	INEL - INSTALAÇÃO ELÉTRICA/ELETRIFICAÇÃO E	UN	0,0252000	128,37	3,23		
Composição Auxiliar	97611	SINAPI	LÂMPADA COMPACTA FLUORESCENTE DE 15 W, BASE E27 - FORNECIMENTO E INSTALAÇÃO. AF 02/2020	INEL - INSTALAÇÃO ELÉTRICA/ELETRIFICAÇÃO E	UN	0,0252000	22,36	0,56		
Composição Auxiliar	98441	SINAPI	PAREDE DE MADEIRA COMPENSADA PARA CONSTRUÇÃO TEMPORÁRIA EM CHAPA SIMPLES, EXTERNA, COM ÁREA LÍQUIDA MAIOR OU IGUAL A 6 M², SEM VÃO. AF 05/2018	CANT - CANTEIRO DE OBRAS	m²	0,3517000	129,01	45,37		
Composição Auxiliar	98442	SINAPI	PAREDE DE MADEIRA COMPENSADA PARA CONSTRUÇÃO TEMPORÁRIA EM CHAPA SIMPLES, EXTERNA, COM ÁREA LÍQUIDA MENOR QUE 6 M², SEM VÃO. AF 05/2018	CANT - CANTEIRO DE OBRAS	m²	0,4048000	132,02	53,44		
Composição Auxiliar	98443	SINAPI	PAREDE DE MADEIRA COMPENSADA PARA CONSTRUÇÃO TEMPORÁRIA EM CHAPA SIMPLES, INTERNA, COM ÁREA LÍQUIDA MAIOR OU IGUAL A 6 M², SEM VÃO. AF 05/2018	CANT - CANTEIRO DE OBRAS	m²	0,0281000	112,22	3,15		
Composição Auxiliar	98444	SINAPI	PAREDE DE MADEIRA COMPENSADA PARA CONSTRUÇÃO TEMPORÁRIA EM CHAPA SIMPLES, INTERNA, COM ÁREA LÍQUIDA MENOR QUE 6 M², SEM VÃO. AF 05/2018	CANT - CANTEIRO DE OBRAS	m²	0,0323000	114,36	3,69		
Composição Auxiliar	98445	SINAPI	PAREDE DE MADEIRA COMPENSADA PARA CONSTRUÇÃO TEMPORÁRIA EM CHAPA SIMPLES, EXTERNA, COM ÁREA LÍQUIDA MAIOR OU IGUAL A 6 M², COM VÃO. AF 05/2018	CANT - CANTEIRO DE OBRAS	m²	0,5495000	154,74	85,02		
Composição Auxiliar	98446	SINAPI	PAREDE DE MADEIRA COMPENSADA PARA CONSTRUÇÃO TEMPORÁRIA EM CHAPA SIMPLES, EXTERNA, COM ÁREA LÍQUIDA MENOR QUE 6 M², COM VÃO. AF 05/2018	CANT - CANTEIRO DE OBRAS	m²	0,4284000	198,49	85,03		
Composição Auxiliar	98447	SINAPI	PAREDE DE MADEIRA COMPENSADA PARA CONSTRUÇÃO TEMPORÁRIA EM CHAPA SIMPLES, INTERNA, COM ÁREA LÍQUIDA MAIOR OU IGUAL A 6 M², COM VÃO. AF 05/2018	CANT - CANTEIRO DE OBRAS	m²	0,0439000	131,43	5,76		
Composição Auxiliar	98448	SINAPI	PAREDE DE MADEIRA COMPENSADA PARA CONSTRUÇÃO TEMPORÁRIA EM CHAPA SIMPLES, INTERNA, COM ÁREA LÍQUIDA MENOR QUE 6 M², COM VÃO. AF 05/2018	CANT - CANTEIRO DE OBRAS	m²	0,0342000	164,96	5,64		
Insumo	00004513	SINAPI	PECA DE MADEIRA 3A/4A NATIVA/REGIONAL 5 X 5 CM	Material	M	3,4844000	2,83	9,86		
Insumo	00006193	SINAPI	TABUA MADEIRA 2A QUALIDADE 2,5 X 20,0CM (1 X 8") NAOPARELHADA	Material	M	3,9174000	14,13	55,35		
Insumo	00010886	SINAPI	EXTINTOR DE INCENDIO PORTATIL COM CARGA DE AGUA PRESSURIZADA DE 10 L, CLASSE A	Material	UN	0,0252000	196,52	4,95		
Insumo	00010891	SINAPI	EXTINTOR DE INCENDIO PORTATIL COM CARGA DE PO QUIMICO SECO (PQS) DE 4 KG, CLASSE BC	Material	UN	0,0252000	190,04	4,78		
Insumo	00011455	SINAPI	FECHO / TRINCO / FERROLHO FIO REDONDO, DE SOBREPOR, 8", EM ACO GALVANIZADO / ZINCADO	Material	UN	0,0252000	17,50	0,44		
Insumo	00011587	SINAPI	FORRO DE PVC LISO, BRANCO, REGUA DE 10 CM, ESPESSURA DE 8 MM A 10 MM (COM COLOCACAO / SEM ESTRUTURA METALICA)	Material	m²	1,0000000	98,84	98,84		
					MO sem LS =>	68,26	LS =>	57,48	MO com LS =>	125,74
					Quant. =>	12,5000000	Preço Total =>	11,221,25		

2.1.7	Código	Banco	Descrição	Tipo	Und	Quant.	Valor Unit	Total		
Composição	41598	SINAPI	ENTRADA PROVISORIA DE ENERGIA ELETRICA AEREA TRIFASICA 40A EM POSTE MADEIRA	INEL - INSTALAÇÃO ELÉTRICA/ELETRIFICAÇÃO E SEDI - SERVIÇOS DIVERSOS	UN	1,0000000	2.416,65	2.416,65		
Composição Auxiliar	88264	SINAPI	ELETRICISTA COM ENCARGOS COMPLEMENTARES	SEDI - SERVIÇOS DIVERSOS	H	8,0000000	35,54	284,32		
Composição Auxiliar	88316	SINAPI	SERVENTE COM ENCARGOS COMPLEMENTARES	SEDI - SERVIÇOS DIVERSOS	H	8,0000000	20,25	162,00		
Insumo	00003379	SINAPI	ITEM PROCESSO DE DESATIVACAO! HASTE DE ATERRAMENTO EM ACO COM 3,00 M DE COMPRIMENTO E DN = 5/8", REVESTIDA COM BAIXA CAMADA DE COBRE, SEM CONECTOR	Material	UN	1,0000000	62,66	62,66		
Insumo	00001096	SINAPI	ARMACAO VERTICAL COM HASTE E CONTRA-PINO, EM CHAPA DE ACO GALVANIZADO 3/16", COM 4 ESTRIBOS E 4 ISOLADORES	Material	UN	2,0000000	105,32	210,64		
Insumo	00039210	SINAPI	ARRUELA EM ALUMINIO, COM ROSCA, DE 1", PARA ELETRODUTO	Material	UN	2,0000000	1,11	2,22		
Insumo	00011267	SINAPI	ARRUELA REDONDA DE LATAO, DIAMETRO EXTERNO = 34 MM, ESPESSURA = 2,5 MM, DIAMETRO DO FURO = 17 MM	Material	UN	2,0000000	1,56	3,12		
Insumo	00039176	SINAPI	BUCHA EM ALUMINIO, COM ROSCA, DE 1", PARA ELETRODUTO	Material	UN	2,0000000	1,49	2,98		
Insumo	00000857	SINAPI	CABO DE COBRE NU 16 MM2 MEIO-DURO	Material	M	3,0000000	18,06	54,18		
Insumo	00001062	SINAPI	CAIXA INTERNA DE MEDICAO PARA 1 MEDIDOR TRIFASICO, COM VISOR, EM CHAPA DE ACO 18 USG (PADRAO DA CONCESSIONARIA LOCAL)	Material	UN	1,0000000	254,79	254,79		
Insumo	00000420	SINAPI	CINTA CIRCULAR EM ACO GALVANIZADO DE 150 MM DE DIAMETRO PARA FIXACAO DE CAIXA MEDICAO, INCLUI PARAFUSOS E PORCAS	Material	UN	2,0000000	31,74	63,48		
Insumo	00001539	SINAPI	CONECTOR METALICO TIPO PARAFUSO FENDIDO (SPLIT BOLT), PARA CABOS ATE 16 MM2	Material	UN	8,0000000	7,02	56,16		
Insumo	00012034	SINAPI	CURVA 180 GRAUS, DE PVC RIGIDO ROSCAVEL, DE 3/4", PARA ELETRODUTO	Material	UN	2,0000000	5,58	11,16		
Insumo	00002392	SINAPI	DISJUNTOR TIPO NEMA, TRIPOLAR 10 ATE 50A, TENSAO MAXIMA DE 415 V	Material	UN	1,0000000	82,23	82,23		
Insumo	00002885	SINAPI	ELETRODUTO DE PVC RIGIDO ROSCAVEL DE 1", SEM LUVA	Material	M	8,0000000	9,55	76,40		
Insumo	00000937	SINAPI	FIO DE COBRE, SOLIDO, CLASSE 1, ISOLACAO EM PVC/A, ANTICHAMA BWF-B, 450/750V, SECAO NOMINAL 10 MM2	Material	M	27,0000000	9,22	248,94		
Insumo	00000406	SINAPI	FITA ACO INOX PARA CINTAR POSTE, L = 19 MM, E = 0,5 MM (ROLO DE 30M)	Material	UN	0,1333333	89,86	11,98		
Insumo	00001892	SINAPI	LUVA EM PVC RIGIDO ROSCAVEL, DE 1", PARA ELETRODUTO	Material	UN	4,0000000	1,97	7,88		
Insumo	00002731	SINAPI	MADEIRA ROLICA TRATADA, EUCALIPTO OU EQUIVALENTE DA REGIAO, H = 12 M, D = 20 A 24 CM (PARA POSTE)	Material	M	7,9600000	99,72	793,77		
Insumo	00004346	SINAPI	PARAFUSO DE FERRO POLIDO, SEXTAVADO, COM ROSCA PARCIAL, DIAMETRO 5/8", COMPRIMENTO 6", COM PORCA E ARRUELA DE PRESSAO MEDIA	Material	UN	2,0000000	13,87	27,74		
					MO sem LS =>	171,60	LS =>	144,48	MO com LS =>	316,08
					Quant. =>	1,0000000	Preço Total =>	2,416,65		

2.1.8	Código	Banco	Descrição	Tipo	Und	Quant.	Valor Unit	Total
Composição	TJAM/CONST - 492	Próprio	LIGAÇÃO PROVISÓRIA DE ÁGUA E SANITÁRIO	INHI - INSTALAÇÕES HIDROSANITÁRIAS	UN	1,0000000	3.270,82	3.270,82
Composição Auxiliar	88248	SINAPI	AUXILIAR DE ENCANADOR OU BOMBEIRO HIDRÁULICO COM ENCARGOS COMPLEMENTARES	SEDI - SERVIÇOS DIVERSOS	H	4,0000000	20,81	83,24
Composição Auxiliar	88267	SINAPI	ENCANADOR OU BOMBEIRO HIDRÁULICO COM ENCARGOS COMPLEMENTARES	SEDI - SERVIÇOS DIVERSOS	H	8,0000000	23,98	191,84
Composição Auxiliar	88309	SINAPI	PEDREIRO COM ENCARGOS COMPLEMENTARES	SEDI - SERVIÇOS DIVERSOS	H	8,0000000	24,71	197,68
Composição Auxiliar	88316	SINAPI	SERVENTE COM ENCARGOS COMPLEMENTARES	SEDI - SERVIÇOS DIVERSOS	H	8,1200000	20,25	164,43
Composição Auxiliar	88262	SINAPI	CARPINTEIRO DE FORMAS COM ENCARGOS COMPLEMENTARES	SEDI - SERVIÇOS DIVERSOS	H	8,0000000	24,37	194,96
Composição Auxiliar	92688	SINAPI	TUBO DE AÇO GALVANIZADO COM COSTURA, CLASSE MÉDIA, CONEXÃO ROSQUEADA, DN 20 (3/4"), INSTALADO EM RAMAIS E SUB-RAMAIS DE GÁS - FORNECIMENTO E INSTALAÇÃO. AF_12/2015	INHI - INSTALAÇÕES HIDROSANITÁRIAS	M	30,0000000	37,44	1.123,20

Insumo	00020247	SINAPI	PREGO DE ACO POLIDO COM CABECA 15 X 15 (1 1/4 X 13)	Material	KG	1,0000000	21,96	21,96		
Insumo	00000370	SINAPI	AREIA MEDIA - POSTO JAZIDA/FORNECEDOR (RETIRADO NA JAZIDA, SEM TRANSPORTE)	Material	m³	0,0189000	97,00	1,83		
Insumo	00012773	SINAPI	HIDROMETRO UNIJATO, VAZAO MAXIMA DE 3,0 M3/H, DE 1/2"	Material	UN	1,0000000	101,34	101,34		
Insumo	00006188	SINAPI	TABUA MADEIRA 3A QUALIDADE 2,5 X 30CM (1 X 12) NAO APARELHADA	Material	m²	8,0000000	27,67	221,36		
Insumo	00004491	SINAPI	PECA DE MADEIRA NATIVA / REGIONAL 7,5 X 7,5CM (3X3) NAO APARELHADA (P/FORMA)	Material	M	25,0000000	4,02	100,50		
Insumo	00007258	SINAPI	TIJOLO CERAMICO MACICO *5 X 10 X 20* CM	Material	UN	30,0000000	0,66	19,80		
Insumo	00034636	SINAPI	CAIXA D'AGUA EM POLIETILENO 1000 LITROS, COM TAMPA	Material	UN	1,0000000	479,50	479,50		
Insumo	00010422	SINAPI	BACIA SANITARIA (VASO) COM CAIXA ACOPLADA, DE LOUCA BRANCA	Material	UN	1,0000000	369,18	369,18		
				MO sem LS =>		439,66	LS =>	370,20	MO com LS =>	809,86
							Quant. =>	1,0000000	Preço Total =>	3.270,82

2.1.9	Código Banco	Descrição	Tipo	Und	Quant.	Valor Unit	Total			
Composição	73992/001 SINAPI	LOCACAO CONVENCIONAL DE OBRA, ATRAVÉS DE GABARITO DE TABUAS CORRIDAS PONTELETADAS A CADA 1,50M, SEM REAPROVEITAMENTO	SERT - SERVIÇOS TÉCNICOS	m²	1,0000000	14,15	14,15			
Composição Auxiliar	88316 SINAPI	SERVENTE COM ENCARGOS COMPLEMENTARES	SEDI - SERVIÇOS DIVERSOS	H	0,1300000	20,25	2,63			
Composição Auxiliar	88262 SINAPI	CARPINTEIRO DE FORMAS COM ENCARGOS COMPLEMENTARES	SEDI - SERVIÇOS DIVERSOS	H	0,1300000	24,37	3,16			
Insumo	00000337 SINAPI	ARAME RECOZIDO 18 BWG, 1,25 MM (0,01 KG/M)	Material	KG	0,0200000	32,00	0,64			
Insumo	00004491 SINAPI	PECA DE MADEIRA NATIVA / REGIONAL 7,5 X 7,5CM (3X3) NAO APARELHADA (P/FORMA)	Material	M	0,2500000	4,02	1,00			
Insumo	00005061 SINAPI	PREGO DE ACO POLIDO COM CABECA 18 X 27 (2 1/2 X 10)	Material	KG	0,0100000	19,50	0,19			
Insumo	00006189 SINAPI	TABUA MADEIRA 2A QUALIDADE 2,5 X 30,0CM (1 X 12") NAO APARELHADA	Material	M	0,3170000	20,62	6,53			
				MO sem LS =>		2,01	LS =>	1,69	MO com LS =>	3,70
							Quant. =>	157,4900000	Preço Total =>	2.228,48

2.1.10	Código Banco	Descrição	Tipo	Und	Quant.	Valor Unit	Total			
Composição	98458 SINAPI	TAPUME COM COMPENSADO DE MADEIRA. AF_05/2018	CANT - CANTEIRO DE OBRAS	m²	1,0000000	123,63	123,63			
Composição Auxiliar	88239 SINAPI	AJUDANTE DE CARPINTEIRO COM ENCARGOS COMPLEMENTARES	SEDI - SERVIÇOS DIVERSOS	H	0,2042000	21,27	4,34			
Composição Auxiliar	88262 SINAPI	CARPINTEIRO DE FORMAS COM ENCARGOS COMPLEMENTARES	SEDI - SERVIÇOS DIVERSOS	H	0,6127000	24,37	14,93			
Composição Auxiliar	91692 SINAPI	SERRA CIRCULAR DE BANCADA COM MOTOR ELÉTRICO POTÊNCIA DE 5HP, COM COIFA PARA DISCO 10" - CHP DIURNO. AF_08/2015	CHOR - CUSTOS HORÁRIOS DE MÁQUINAS E EQUIPAMENTOS	CHP	0,0044000	35,46	0,15			
Composição Auxiliar	91693 SINAPI	SERRA CIRCULAR DE BANCADA COM MOTOR ELÉTRICO POTÊNCIA DE 5HP, COM COIFA PARA DISCO 10" - CHI DIURNO. AF_08/2015	CHOR - CUSTOS HORÁRIOS DE MÁQUINAS E EQUIPAMENTOS	CHI	0,0191000	34,07	0,65			
Composição Auxiliar	94974 SINAPI	CONCRETO MAGRO PARA LASTRO, TRAÇO 1:4,5:4,5 (CIMENTO/ AREIA MÉDIA/ BRITA 1) - PREPARO MANUAL. AF_07/2016	FUES - FUNDAÇÕES E ESTRUTURAS	m³	0,0015000	619,02	0,92			
Insumo	00003992 SINAPI	TABUA DE MADEIRA APARELHADA *2,5 X 30* CM, MACARANDUBA, ANGELIM OU EQUIVALENTE DA REGIAO	Material	M	1,6923000	23,20	39,26			
Insumo	00004433 SINAPI	PECA DE MADEIRA NAO APARELHADA *7,5 X 7,5* CM (3 X 3 ") MACARANDUBA, ANGELIM OU EQUIVALENTE DA REGIAO	Material	M	1,2273000	19,55	23,99			
Insumo	00005061 SINAPI	PREGO DE ACO POLIDO COM CABECA 18 X 27 (2 1/2 X 10)	Material	KG	0,0428000	19,50	0,83			
Insumo	00043681 SINAPI	CHAPA/PAINEL DE MADEIRA COMPENSADA RESINADA (MADEIRITE RESINADO ROSA) PARA FORMA DE CONCRETO, DE 2200 X 1100 MM, E = 8 A 12 MM	Material	m²	1,0500380	36,73	38,56			
				MO sem LS =>		7,28	LS =>	6,13	MO com LS =>	13,41
							Quant. =>	23,3600000	Preço Total =>	2.887,99

2.1.11	Código Banco	Descrição	Tipo	Und	Quant.	Valor Unit	Total			
Composição	TJAM/CONST - 231	MOBILIZAÇÃO E DESMOBILIZAÇÃO EM TRANSPORTE FLUVIAL	TRAN - TRANSPORTES, CARGAS E DESCARGAS	DIA	1,0000000	5.725,00	5.725,00			
Insumo	TRANSFLUV0	TRANSPORTE FLUVIAL EM Balsa com capacidade até 1.000 T	Serviços	DIA	1,0000000	5.725,00	5.725,00			
				MO sem LS =>		0,00	LS =>	0,00	MO com LS =>	0,00
							Quant. =>	10,0000000	Preço Total =>	57.250,00

2.2		Demolição de edificação existente					32.163,47			
2.2.1		Remoção das instalações elétricas e lógicas					3.279,82			
2.2.1.1	Código Banco	Descrição	Tipo	Und	Quant.	Valor Unit	Total			
Composição	97665 SINAPI	REMOÇÃO DE LUMINÁRIAS, DE FORMA MANUAL, SEM REAPROVEITAMENTO. AF_12/2017	SERP - SERVIÇOS PRELIMINARES	UN	1,0000000	1,89	1,89			
Composição Auxiliar	88264 SINAPI	ELETRICISTA COM ENCARGOS COMPLEMENTARES	SEDI - SERVIÇOS DIVERSOS	H	0,0205000	35,54	0,72			
Composição Auxiliar	88316 SINAPI	SERVENTE COM ENCARGOS COMPLEMENTARES	SEDI - SERVIÇOS DIVERSOS	H	0,0580000	20,25	1,17			
				MO sem LS =>		0,68	LS =>	0,58	MO com LS =>	1,26
							Quant. =>	30,0000000	Preço Total =>	56,70

2.2.1.2	Código Banco	Descrição	Tipo	Und	Quant.	Valor Unit	Total			
Composição	97660 SINAPI	REMOÇÃO DE INTERRUPTORES/TOMADAS ELÉTRICAS, DE FORMA MANUAL, SEM REAPROVEITAMENTO. AF_12/2017	SERP - SERVIÇOS PRELIMINARES	UN	1,0000000	0,70	0,70			
Composição Auxiliar	88264 SINAPI	ELETRICISTA COM ENCARGOS COMPLEMENTARES	SEDI - SERVIÇOS DIVERSOS	H	0,0076000	35,54	0,27			
Composição Auxiliar	88316 SINAPI	SERVENTE COM ENCARGOS COMPLEMENTARES	SEDI - SERVIÇOS DIVERSOS	H	0,0215000	20,25	0,43			
				MO sem LS =>		0,25	LS =>	0,21	MO com LS =>	0,46
							Quant. =>	80,0000000	Preço Total =>	56,00

2.2.1.3	Código Banco	Descrição	Tipo	Und	Quant.	Valor Unit	Total			
Composição	97661 SINAPI	REMOÇÃO DE CABOS ELÉTRICOS, DE FORMA MANUAL, SEM REAPROVEITAMENTO. AF_12/2017	SERP - SERVIÇOS PRELIMINARES	M	1,0000000	0,74	0,74			
Composição Auxiliar	88264 SINAPI	ELETRICISTA COM ENCARGOS COMPLEMENTARES	SEDI - SERVIÇOS DIVERSOS	H	0,0081000	35,54	0,28			
Composição Auxiliar	88316 SINAPI	SERVENTE COM ENCARGOS COMPLEMENTARES	SEDI - SERVIÇOS DIVERSOS	H	0,0230000	20,25	0,46			
				MO sem LS =>		0,27	LS =>	0,23	MO com LS =>	0,50

Quant. => 1.300,000000 Preço Total => 962,00

2.2.1.4	Código	Banco	Descrição	Tipo	Und	Quant.	Valor Unit	Total		
Composição	TJAM/CONST - 527	Próprio	REMOÇÃO DE ELETROCALHA/CANALETA, INCLUINDO CONEXÕES.SEM REAPROVEITAMENTO	SERP - SERVIÇOS PRELIMINARES	m	1,0000000	11,44	11,44		
Composição Auxiliar	88264	SINAPI	ELETRICISTA COM ENCARGOS COMPLEMENTARES	SEDI - SERVIÇOS DIVERSOS	H	0,2000000	35,54	7,10		
Composição Auxiliar	88247	SINAPI	AUXILIAR DE ELETRICISTA COM ENCARGOS COMPLEMENTARES	SEDI - SERVIÇOS DIVERSOS	H	0,2000000	21,74	4,34		
					MO sem LS =>	4,43	LS =>	3,73	MO com LS =>	8,16
							Quant. =>	80,0000000	Preço Total =>	915,20

2.2.1.5	Código	Banco	Descrição	Tipo	Und	Quant.	Valor Unit	Total		
Composição	TJAM0044	Próprio	RETIRADA DE AR CONDICIONADO	INES - INSTALAÇÕES ESPECIAIS	UND	1,0000000	200,00	200,00		
Insumo	I-TJAM0020	Próprio	RETIRADA DE AR CONDICIONADO	Equipamento	UND	1,0000000	200,00	200,00		
					MO sem LS =>	0,00	LS =>	0,00	MO com LS =>	0,00
							Quant. =>	6,0000000	Preço Total =>	1.200,00

2.2.1.6	Código	Banco	Descrição	Tipo	Und	Quant.	Valor Unit	Total		
Composição	TJAM/CONST - 610	Próprio	Remoção de quadro elétrico de embutir ou sobrepor	ASTU - ASSENTAMENTO DE TUBOS E PECAS	UN	1,0000000	44,96	44,96		
Composição Auxiliar	88309	SINAPI	PEDREIRO COM ENCARGOS COMPLEMENTARES	SEDI - SERVIÇOS DIVERSOS	H	1,0000000	24,71	24,71		
Composição Auxiliar	88316	SINAPI	SERVENTE COM ENCARGOS COMPLEMENTARES	SEDI - SERVIÇOS DIVERSOS	H	1,0000000	20,25	20,25		
					MO sem LS =>	15,56	LS =>	13,11	MO com LS =>	28,67
							Quant. =>	2,0000000	Preço Total =>	89,92

2.2.2 Remoção das instalações hidráulicas e sanitárias 221,01

2.2.2.1	Código	Banco	Descrição	Tipo	Und	Quant.	Valor Unit	Total		
Composição	97663	SINAPI	REMOÇÃO DE LOUÇAS, DE FORMA MANUAL, SEM REAPROVEITAMENTO. AF 12/2017	SERP - SERVIÇOS PRELIMINARES	UN	1,0000000	11,76	11,76		
Composição Auxiliar	88267	SINAPI	ENCANADOR OU BOMBEIRO HIDRÁULICO COM ENCARGOS COMPLEMENTARES	SEDI - SERVIÇOS DIVERSOS	H	0,1448000	23,98	3,47		
Composição Auxiliar	88316	SINAPI	SERVENTE COM ENCARGOS COMPLEMENTARES	SEDI - SERVIÇOS DIVERSOS	H	0,4096000	20,25	8,29		
					MO sem LS =>	4,00	LS =>	3,36	MO com LS =>	7,36
							Quant. =>	6,0000000	Preço Total =>	70,56

2.2.2.2	Código	Banco	Descrição	Tipo	Und	Quant.	Valor Unit	Total		
Composição	97666	SINAPI	REMOÇÃO DE METAIS SANITÁRIOS, DE FORMA MANUAL, SEM REAPROVEITAMENTO. AF 12/2017	SERP - SERVIÇOS PRELIMINARES	UN	1,0000000	8,57	8,57		
Composição Auxiliar	88267	SINAPI	ENCANADOR OU BOMBEIRO HIDRÁULICO COM ENCARGOS COMPLEMENTARES	SEDI - SERVIÇOS DIVERSOS	H	0,1056000	23,98	2,53		
Composição Auxiliar	88316	SINAPI	SERVENTE COM ENCARGOS COMPLEMENTARES	SEDI - SERVIÇOS DIVERSOS	H	0,2986000	20,25	6,04		
					MO sem LS =>	2,91	LS =>	2,45	MO com LS =>	5,36
							Quant. =>	15,0000000	Preço Total =>	128,55

2.2.2.3	Código	Banco	Descrição	Tipo	Und	Quant.	Valor Unit	Total		
Composição	97664	SINAPI	REMOÇÃO DE ACESSÓRIOS, DE FORMA MANUAL, SEM REAPROVEITAMENTO. AF 12/2017	SERP - SERVIÇOS PRELIMINARES	UN	1,0000000	1,46	1,46		
Composição Auxiliar	88267	SINAPI	ENCANADOR OU BOMBEIRO HIDRÁULICO COM ENCARGOS COMPLEMENTARES	SEDI - SERVIÇOS DIVERSOS	H	0,0181000	23,98	0,43		
Composição Auxiliar	88316	SINAPI	SERVENTE COM ENCARGOS COMPLEMENTARES	SEDI - SERVIÇOS DIVERSOS	H	0,0512000	20,25	1,03		
					MO sem LS =>	0,49	LS =>	0,42	MO com LS =>	0,91
							Quant. =>	15,0000000	Preço Total =>	21,90

2.2.3 Remoção das esquadrias 1.617,00

2.2.3.1	Código	Banco	Descrição	Tipo	Und	Quant.	Valor Unit	Total		
Composição	97644	SINAPI	REMOÇÃO DE PORTAS, DE FORMA MANUAL, SEM REAPROVEITAMENTO. AF 12/2017	SERP - SERVIÇOS PRELIMINARES	m²	1,0000000	8,90	8,90		
Composição Auxiliar	88309	SINAPI	PEDREIRO COM ENCARGOS COMPLEMENTARES	SEDI - SERVIÇOS DIVERSOS	H	0,1087000	24,71	2,68		
Composição Auxiliar	88316	SINAPI	SERVENTE COM ENCARGOS COMPLEMENTARES	SEDI - SERVIÇOS DIVERSOS	H	0,3075000	20,25	6,22		
					MO sem LS =>	3,00	LS =>	2,53	MO com LS =>	5,53
							Quant. =>	17,0100000	Preço Total =>	151,38

2.2.3.2	Código	Banco	Descrição	Tipo	Und	Quant.	Valor Unit	Total		
Composição	97645	SINAPI	REMOÇÃO DE JANELAS, DE FORMA MANUAL, SEM REAPROVEITAMENTO. AF 12/2017	SERP - SERVIÇOS PRELIMINARES	m²	1,0000000	23,00	23,00		
Composição Auxiliar	88309	SINAPI	PEDREIRO COM ENCARGOS COMPLEMENTARES	SEDI - SERVIÇOS DIVERSOS	H	0,2807000	24,71	6,93		
Composição Auxiliar	88316	SINAPI	SERVENTE COM ENCARGOS COMPLEMENTARES	SEDI - SERVIÇOS DIVERSOS	H	0,7936000	20,25	16,07		
					MO sem LS =>	7,76	LS =>	6,53	MO com LS =>	14,29
							Quant. =>	17,5000000	Preço Total =>	402,50

2.2.3.3	Código	Banco	Descrição	Tipo	Und	Quant.	Valor Unit	Total		
Composição	TJAM/CONST - 611	Próprio	Remoção de estrutura metálica chumbada em concreto (alambrado, guarda-corpo, gradil)	ASTU - ASSENTAMENTO DE TUBOS E PECAS	M²	1,0000000	60,75	60,75		
Composição Auxiliar	88316	SINAPI	SERVENTE COM ENCARGOS COMPLEMENTARES	SEDI - SERVIÇOS DIVERSOS	H	3,0000000	20,25	60,75		
					MO sem LS =>	19,85	LS =>	16,72	MO com LS =>	36,57
							Quant. =>	17,5000000	Preço Total =>	1.063,12

2.2.4 Remoção da cobertura 1.772,38

2.2.4.1	Código	Banco	Descrição	Tipo	Und	Quant.	Valor Unit	Total		
Composição	97647	SINAPI	REMOÇÃO DE TELHAS, DE FIBROCIMENTO, METÁLICA E CERÂMICA, DE FORMA MANUAL, SEM REAPROVEITAMENTO. AF_12/2017	SERP - SERVIÇOS PRELIMINARES	m²	1,0000000	3,31	3,31		
Composição Auxiliar	88316	SINAPI	SERVENTE COM ENCARGOS COMPLEMENTARES	SEDI - SERVIÇOS DIVERSOS	H	0,1153000	20,25	2,33		
Composição Auxiliar	88323	SINAPI	TELHADISTA COM ENCARGOS COMPLEMENTARES	SEDI - SERVIÇOS DIVERSOS	H	0,0408000	24,17	0,98		
					MO sem LS =>	1,11	LS =>	0,94	MO com LS =>	2,05
							Quant. =>	101,8800000	Preço Total =>	337,22

2.2.4.2	Código	Banco	Descrição	Tipo	Und	Quant.	Valor Unit	Total
Composição	97650	SINAPI	REMOÇÃO DE TRAMA DE MADEIRA PARA COBERTURA, DE FORMA MANUAL, SEM REAPROVEITAMENTO. AF_12/2017	SERP - SERVIÇOS PRELIMINARES	m²	1,0000000	7,15	7,15
Composição	88316	SINAPI	SERVEANTE COM ENCARGOS COMPLEMENTARES	SEDI - SERVIÇOS DIVERSOS	H	0,2487000	20,25	5,03
Composição Auxiliar	88323	SINAPI	TELHADISTA COM ENCARGOS COMPLEMENTARES	SEDI - SERVIÇOS DIVERSOS	H	0,0879000	24,17	2,12
Composição Auxiliar								
				MO sem LS =>	2,41	LS => 2,03	MO com LS =>	4,44
						Quant. => 101,8800000	Preço Total =>	728,44

2.2.4.3	Código	Banco	Descrição	Tipo	Und	Quant.	Valor Unit	Total
Composição	97652	SINAPI	REMOÇÃO DE TESOURAS DE MADEIRA, COM VÃO MAIOR OU IGUAL A 8M, DE FORMA MANUAL, SEM REAPROVEITAMENTO. AF_12/2017	SERP - SERVIÇOS PRELIMINARES	UN	1,0000000	176,68	176,68
Composição	88316	SINAPI	SERVEANTE COM ENCARGOS COMPLEMENTARES	SEDI - SERVIÇOS DIVERSOS	H	6,1356000	20,25	124,24
Composição Auxiliar	88323	SINAPI	TELHADISTA COM ENCARGOS COMPLEMENTARES	SEDI - SERVIÇOS DIVERSOS	H	2,1699000	24,17	52,44
Composição Auxiliar								
				MO sem LS =>	59,59	LS => 50,17	MO com LS =>	109,76
						Quant. => 4,0000000	Preço Total =>	706,72

2.2.5	Demolições em geral							15.786,95
-------	---------------------	--	--	--	--	--	--	-----------

2.2.5.1	Código	Banco	Descrição	Tipo	Und	Quant.	Valor Unit	Total
Composição	97625	SINAPI	DEMOLIÇÃO DE ALVENARIA PARA QUALQUER TIPO DE BLOCO, DE FORMA MECANIZADA, SEM REAPROVEITAMENTO. AF_12/2017	SERP - SERVIÇOS PRELIMINARES	m³	1,0000000	56,94	56,94
Composição Auxiliar	5940	SINAPI	PÁ CARREGADEIRA SOBRE RODAS, POTÊNCIA LÍQUIDA 128 HP, CAPACIDADE DA CAÇAMBA 1,7 A 2,8 M3, PESO OPERACIONAL 11632 KG - CHP DIURNO. AF_06/2014	CHOR - CUSTOS HORÁRIOS DE MÁQUINAS E EQUIPAMENTOS	CHP	0,2400000	191,31	45,91
Composição Auxiliar	5942	SINAPI	PÁ CARREGADEIRA SOBRE RODAS, POTÊNCIA LÍQUIDA 128 HP, CAPACIDADE DA CAÇAMBA 1,7 A 2,8 M3, PESO OPERACIONAL 11632 KG - CHI DIURNO. AF_06/2014	CHOR - CUSTOS HORÁRIOS DE MÁQUINAS E EQUIPAMENTOS	CHI	0,1394000	79,18	11,03
Composição Auxiliar								
				MO sem LS =>	5,52	LS => 4,64	MO com LS =>	10,16
						Quant. => 35,5500000	Preço Total =>	2.024,21

2.2.5.2	Código	Banco	Descrição	Tipo	Und	Quant.	Valor Unit	Total
Composição	TJAM/CONST - 609	Próprio	Demolição mecanizada de pavimento ou piso, inclusive fragmentação, carregamento, transporte até 1 quilômetro e descarregamento	ASTU - ASSENTAMENTO DE TUBOS E PECAS	m²	1,0000000	32,06	32,06
Composição Auxiliar	88316	SINAPI	SERVEANTE COM ENCARGOS COMPLEMENTARES	SEDI - SERVIÇOS DIVERSOS	H	0,4000000	20,25	8,10
Composição Auxiliar	90978	SINAPI	COMPRESSOR DE AR REBOCÁVEL, VAZÃO 748 PCM, PRESSÃO EFETIVA DE TRABALHO 102 PSI, MOTOR DIESEL, POTÊNCIA 210 CV - MATERIAIS NA OPERAÇÃO. AF_06/2015	CHOR - CUSTOS HORÁRIOS DE MÁQUINAS E EQUIPAMENTOS	H	0,1000000	165,56	16,55
Composição Auxiliar	5795	SINAPI	MARTELETE OU ROMPEDOR PNEUMÁTICO MANUAL, 28 KG, COM SILENCIADOR - CHP DIURNO. AF_07/2016	CHOR - CUSTOS HORÁRIOS DE MÁQUINAS E EQUIPAMENTOS	CHP	0,2000000	30,33	6,06
Composição Auxiliar	5940	SINAPI	PÁ CARREGADEIRA SOBRE RODAS, POTÊNCIA LÍQUIDA 128 HP, CAPACIDADE DA CAÇAMBA 1,7 A 2,8 M3, PESO OPERACIONAL 11632 KG - CHP DIURNO. AF_06/2014	CHOR - CUSTOS HORÁRIOS DE MÁQUINAS E EQUIPAMENTOS	CHP	0,0040000	191,31	0,76
Composição Auxiliar	91384	SINAPI	CAMINHÃO BASCULANTE 10 M3, TRUCADO CABINE SIMPLES, PESO BRUTO TOTAL 23.000 KG, CARGA ÚTIL MÁXIMA 15.935 KG, DISTÂNCIA ENTRE EIXOS 4,80 M, POTÊNCIA 230 CV INCLUSIVE CAÇAMBA METÁLICA - MATERIAIS NA OPERAÇÃO. AF_06/2014	CHOR - CUSTOS HORÁRIOS DE MÁQUINAS E EQUIPAMENTOS	H	0,0040000	149,31	0,59
Composição Auxiliar								
				MO sem LS =>	4,83	LS => 4,06	MO com LS =>	8,89
						Quant. => 254,2600000	Preço Total =>	8.151,57

2.2.5.3	Código	Banco	Descrição	Tipo	Und	Quant.	Valor Unit	Total
Composição	97627	SINAPI	DEMOLIÇÃO DE PILARES E VIGAS EM CONCRETO ARMADO, DE FORMA MECANIZADA COM MARTELETE, SEM REAPROVEITAMENTO. AF_12/2017	SERP - SERVIÇOS PRELIMINARES	m³	1,0000000	196,47	196,47
Composição Auxiliar	102274	SINAPI	MARTELO DEMOLIDOR ELÉTRICO, COM POTÊNCIA DE 2.000 W, 1.000 IMPACTOS POR MINUTO, PESO DE 30 KG - CHI DIURNO. AF_01/2021	CHOR - CUSTOS HORÁRIOS DE MÁQUINAS E EQUIPAMENTOS	CHI	2,5040000	27,46	68,75
Composição Auxiliar	102275	SINAPI	MARTELO DEMOLIDOR ELÉTRICO, COM POTÊNCIA DE 2.000 W, 1.000 IMPACTOS POR MINUTO, PESO DE 30 KG - CHP DIURNO. AF_01/2021	CHOR - CUSTOS HORÁRIOS DE MÁQUINAS E EQUIPAMENTOS	CHP	3,2468000	29,93	97,17
Composição Auxiliar	88309	SINAPI	PEDREIRO COM ENCARGOS COMPLEMENTARES	SEDI - SERVIÇOS DIVERSOS	H	0,2034000	24,71	5,02
Composição Auxiliar	88316	SINAPI	SERVEANTE COM ENCARGOS COMPLEMENTARES	SEDI - SERVIÇOS DIVERSOS	H	1,2609000	20,25	25,53
Composição Auxiliar								
				MO sem LS =>	71,38	LS => 60,10	MO com LS =>	131,48
						Quant. => 16,9600000	Preço Total =>	3.332,13

2.2.5.4	Código	Banco	Descrição	Tipo	Und	Quant.	Valor Unit	Total
Composição	97629	SINAPI	DEMOLIÇÃO DE LAJES, DE FORMA MECANIZADA COM MARTELETE, SEM REAPROVEITAMENTO. AF_12/2017	SERP - SERVIÇOS PRELIMINARES	m³	1,0000000	91,51	91,51
Composição Auxiliar	102274	SINAPI	MARTELO DEMOLIDOR ELÉTRICO, COM POTÊNCIA DE 2.000 W, 1.000 IMPACTOS POR MINUTO, PESO DE 30 KG - CHI DIURNO. AF_01/2021	CHOR - CUSTOS HORÁRIOS DE MÁQUINAS E EQUIPAMENTOS	CHI	1,1662000	27,46	32,02
Composição Auxiliar	102275	SINAPI	MARTELO DEMOLIDOR ELÉTRICO, COM POTÊNCIA DE 2.000 W, 1.000 IMPACTOS POR MINUTO, PESO DE 30 KG - CHP DIURNO. AF_01/2021	CHOR - CUSTOS HORÁRIOS DE MÁQUINAS E EQUIPAMENTOS	CHP	1,5122000	29,93	45,26
Composição Auxiliar	88309	SINAPI	PEDREIRO COM ENCARGOS COMPLEMENTARES	SEDI - SERVIÇOS DIVERSOS	H	0,0947000	24,71	2,34
Composição Auxiliar	88316	SINAPI	SERVEANTE COM ENCARGOS COMPLEMENTARES	SEDI - SERVIÇOS DIVERSOS	H	0,5873000	20,25	11,89
Composição Auxiliar								
				MO sem LS =>	33,24	LS => 27,98	MO com LS =>	61,22
						Quant. => 12,7300000	Preço Total =>	1.164,92

2.2.5.5	Código	Banco	Descrição	Tipo	Und	Quant.	Valor Unit	Total
Composição	9182	ORSE	Demolição de concreto com marletele e compressor	Demolições / Remoções	m³	1,0000000	77,37	77,37
Insumo	2463	ORSE	Compressor 250 pcm (atlas copco - xa-120dd - 94,0 hp ou equivalente)	Equipamento	un	2,5000000	12,59	31,47
Insumo	2490	ORSE	Rompedor 56,0 pcm / 1150 ipm (atlas copco - tex 11 ou equivalente) h	Equipamento	un	7,5000000	6,12	45,90
Insumo								
				MO sem LS =>	0,00	LS => 0,00	MO com LS =>	0,00
						Quant. => 14,4000000	Preço Total =>	1.114,12

2.2.6	Carga Transporte e descarga							9.486,31
-------	-----------------------------	--	--	--	--	--	--	----------

2.2.6.1	Código	Banco	Descrição	Tipo	Und	Quant.	Valor Unit	Total
---------	--------	-------	-----------	------	-----	--------	------------	-------

Composição	100974	SINAPI	CARGA, MANOBRA E DESCARGA DE SOLOS E MATERIAIS GRANULARES EM CAMINHÃO BASCULANTE 10 M³ - CARGA COM PÁ CARREGADEIRA (ÇAÇAMBA DE 1,7 A 2,8 M³ / 128 HP) E DESCARGA LIVRE (UNIDADE: M3). AF_07/2020	TRAN - TRANSPORTES, CARGAS E DESCARGAS	m³	1,0000000	9,07	9,07	
Composição Auxiliar	5940	SINAPI	PÁ CARREGADEIRA SOBRE RODAS, POTÊNCIA LÍQUIDA 128 HP, CAPACIDADE DA CAÇAMBA 1,7 A 2,8 M3, PESO OPERACIONAL 11632 KG - CHP DIURNO. AF_06/2014	CHOR - CUSTOS HORÁRIOS DE MÁQUINAS E EQUIPAMENTOS	CHP	0,0083000	191,31	1,58	
Composição Auxiliar	5942	SINAPI	PÁ CARREGADEIRA SOBRE RODAS, POTÊNCIA LÍQUIDA 128 HP, CAPACIDADE DA CAÇAMBA 1,7 A 2,8 M3, PESO OPERACIONAL 11632 KG - CHI DIURNO. AF_06/2014	CHOR - CUSTOS HORÁRIOS DE MÁQUINAS E EQUIPAMENTOS	CHI	0,0105000	79,18	0,83	
Composição Auxiliar	91386	SINAPI	CAMINHÃO BASCULANTE 10 M3, TRUCADO CABINE SIMPLES, PESO BRUTO TOTAL 23.000 KG, CARGA ÚTIL MÁXIMA 15.935 KG, DISTÂNCIA ENTRE EIXOS 4,80 M, POTÊNCIA 230 CV INCLUSIVE CAÇAMBA METÁLICA - CHP DIURNO. AF_06/2014	CHOR - CUSTOS HORÁRIOS DE MÁQUINAS E EQUIPAMENTOS	CHP	0,0198000	282,02	5,58	
Composição Auxiliar	91387	SINAPI	CAMINHÃO BASCULANTE 10 M3, TRUCADO CABINE SIMPLES, PESO BRUTO TOTAL 23.000 KG, CARGA ÚTIL MÁXIMA 15.935 KG, DISTÂNCIA ENTRE EIXOS 4,80 M, POTÊNCIA 230 CV INCLUSIVE CAÇAMBA METÁLICA - CHI DIURNO. AF_06/2014	CHOR - CUSTOS HORÁRIOS DE MÁQUINAS E EQUIPAMENTOS	CHI	0,0138000	78,57	1,08	
				MO sem LS =>	0,73	LS =>	0,61	MO com LS =>	1,34
						Quant. =>	196,1200000	Preço Total =>	1.778,80

2.2.6.2	Código	Banco	Descrição	Tipo	Und	Quant.	Valor Unit	Total	
Composição	95875	SINAPI	TRANSPORTE COM CAMINHÃO BASCULANTE DE 10 M³, EM VIA URBANA PAVIMENTADA, DMT ATÉ 30 KM (UNIDADE: M3XKM). AF_07/2020	TRAN - TRANSPORTES, CARGAS E DESCARGAS	M3XKM	1,0000000	2,62	2,62	
Composição Auxiliar	91386	SINAPI	CAMINHÃO BASCULANTE 10 M3, TRUCADO CABINE SIMPLES, PESO BRUTO TOTAL 23.000 KG, CARGA ÚTIL MÁXIMA 15.935 KG, DISTÂNCIA ENTRE EIXOS 4,80 M, POTÊNCIA 230 CV INCLUSIVE CAÇAMBA METÁLICA - CHP DIURNO. AF_06/2014	CHOR - CUSTOS HORÁRIOS DE MÁQUINAS E EQUIPAMENTOS	CHP	0,0083000	282,02	2,34	
Composição Auxiliar	91387	SINAPI	CAMINHÃO BASCULANTE 10 M3, TRUCADO CABINE SIMPLES, PESO BRUTO TOTAL 23.000 KG, CARGA ÚTIL MÁXIMA 15.935 KG, DISTÂNCIA ENTRE EIXOS 4,80 M, POTÊNCIA 230 CV INCLUSIVE CAÇAMBA METÁLICA - CHI DIURNO. AF_06/2014	CHOR - CUSTOS HORÁRIOS DE MÁQUINAS E EQUIPAMENTOS	CHI	0,0036000	78,57	0,28	
				MO sem LS =>	0,16	LS =>	0,14	MO com LS =>	0,30
						Quant. =>	2.941,8000000	Preço Total =>	7.707,51

3	COMUNICAÇÃO VISUAL							17.171,89	
3.1	Código	Banco	Descrição	Tipo	Und	Quant.	Valor Unit	Total	
Composição	TJAM/CONST - 253	Próprio	PLACA DE IDENTIFICAÇÃO DE ESPAÇOS PARA REPARTIÇÃO PÚBLICA - PADRÃO TRIBUNAL DE JUSTIÇA - FORNECIMENTO E INSTALAÇÃO	SEES - SERVIÇOS ESPECIAIS	M²	1,0000000	1.113,71	1.113,71	
Composição Auxiliar	88316	SINAPI	SERVEANTE COM ENCARGOS COMPLEMENTARES	SEDI - SERVIÇOS DIVERSOS	H	0,1000000	20,25	2,02	
Insumo	00012759	SINAPI	CHAPA ACO INOX AISI 304 NUMERO 9 (E = 4 MM), ACABAMENTO NUMERO 1 (LAMINADO A QUENTE, FOSCO)	Material	m²	1,1000000	1.010,63	1.111,69	
				MO sem LS =>	0,66	LS =>	0,55	MO com LS =>	1,21
						Quant. =>	3,5700000	Preço Total =>	3.975,94

3.2	Código	Banco	Descrição	Tipo	Und	Quant.	Valor Unit	Total	
Composição	TJAM - ATA - 0017	Próprio	MASTRO PARA BANDEIRA EM FERRO GALVANIZADO - FORNECIMENTO E INSTALAÇÃO	SEDI - SERVIÇOS DIVERSOS	UN	1,0000000	894,09	894,09	
Composição Auxiliar	88309	SINAPI	PEDREIRO COM ENCARGOS COMPLEMENTARES	SEDI - SERVIÇOS DIVERSOS	H	3,0000000	24,71	74,13	
Composição Auxiliar	88310	SINAPI	PINTOR COM ENCARGOS COMPLEMENTARES	SEDI - SERVIÇOS DIVERSOS	H	0,6400000	25,95	16,60	
Composição Auxiliar	88316	SINAPI	SERVEANTE COM ENCARGOS COMPLEMENTARES	SEDI - SERVIÇOS DIVERSOS	H	8,0600000	20,25	163,21	
Insumo	00007307	SINAPI	FUNDO ANTICORROSIVO PARA METAIS FERROSOS (ZARCAO)	Material	L	1,0000000	29,65	29,65	
Insumo	00007311	SINAPI	TINTA ESMALTE SINTETICO PREMIUM ACETINADO	Material	L	1,0000000	28,39	28,39	
Insumo	00021015	SINAPI	TUBO ACO GALVANIZADO COM COSTURA, CLASSE LEVE, DN 80 MM (3"), E = 3,35 MM, *7,32" KG/M (NBR 5580)	Material	M	3,5000000	105,89	370,61	
Insumo	00006188	SINAPI	TABUA MADEIRA 3A QUALIDADE 2,5 X 30CM (1 X 12) NAO APARELHADA	Material	m²	0,3300000	27,67	9,13	
Insumo	00000370	SINAPI	AREIA MEDIA - POSTO JAZIDA/FORNECEDOR (RETIRADO NA JAZIDA, SEM TRANSPORTE)	Material	m³	0,2800000	97,00	27,16	
Insumo	00001379	SINAPI	CIMENTO PORTLAND COMPOSTO CP II-32	Material	KG	89,2500000	1,21	107,99	
Insumo	00004718	SINAPI	PEDRA BRITADA N. 2 (19 A 38 MM) POSTO PEDREIRA/FORNECEDOR, SEM FRETE	Material	m³	0,2700000	242,50	65,47	
Insumo	00005061	SINAPI	PREGO DE ACO POLIDO COM CABECA 18 X 27 (2 1/2 X 10)	Material	KG	0,0900000	19,50	1,75	
				MO sem LS =>	85,86	LS =>	72,30	MO com LS =>	158,16
						Quant. =>	4,0000000	Preço Total =>	3.576,36

3.3	Código	Banco	Descrição	Tipo	Und	Quant.	Valor Unit	Total	
Composição	TJAM/CONST - 252	Próprio	BRASÃO EM CHAPA DE AÇO GALVANIZADO PADRÃO TRIBUNAL DE JUSTIÇA - FORNECIMENTO E INSTALAÇÃO	SEES - SERVIÇOS ESPECIAIS	UN	1,0000000	3.057,93	3.057,93	
Composição Auxiliar	88309	SINAPI	PEDREIRO COM ENCARGOS COMPLEMENTARES	SEDI - SERVIÇOS DIVERSOS	H	0,5000000	24,71	12,35	
Composição Auxiliar	88316	SINAPI	SERVEANTE COM ENCARGOS COMPLEMENTARES	SEDI - SERVIÇOS DIVERSOS	H	0,5000000	20,25	10,12	
Insumo	00004374	SINAPI	BUCHA DE NYLON SEM ABA S10	Material	UN	8,0000000	0,44	3,52	
Insumo	00012760	SINAPI	CHAPA ACO INOX AISI 304 NUMERO 4 (E = 6 MM), ACABAMENTO NUMERO 1 (LAMINADO A QUENTE, FOSCO)	Material	m²	2,0000000	1.515,97	3.031,94	
				MO sem LS =>	7,78	LS =>	6,55	MO com LS =>	14,33
						Quant. =>	1,0000000	Preço Total =>	3.057,93

3.4	Código	Banco	Descrição	Tipo	Und	Quant.	Valor Unit	Total	
Composição	84124	SINAPI	LETRA DE ACO INOX NO22 ALT=20CM FORNECIMENTO E COLOCACAO	SEDI - SERVIÇOS DIVERSOS	UN	1,0000000	128,66	128,66	
Composição Auxiliar	88316	SINAPI	SERVEANTE COM ENCARGOS COMPLEMENTARES	SEDI - SERVIÇOS DIVERSOS	H	0,5000000	20,25	10,12	
Composição Auxiliar	88309	SINAPI	PEDREIRO COM ENCARGOS COMPLEMENTARES	SEDI - SERVIÇOS DIVERSOS	H	0,5000000	24,71	12,35	
Insumo	00010853	SINAPI	LETRA ACO INOX (AISI 304), CHAPA NUM. 22, RECORTADO, H= 20 CM (SEM RELEVO)	Material	UN	1,0000000	106,19	106,19	
				MO sem LS =>	7,78	LS =>	6,55	MO com LS =>	14,33
						Quant. =>	51,0000000	Preço Total =>	6.561,66

4	INFRAESTRUTURA							66.626,16
----------	-----------------------	--	--	--	--	--	--	------------------

4.1		Sapatas					38.304,42			
4.1.1	Código	Banco	Descrição	Tipo	Und	Quant.	Valor Unit	Total		
Composição	96523	SINAPI	ESCAVAÇÃO MANUAL PARA BLOCO DE COROAMENTO OU SAPATA, COM PREVISÃO DE FÔRMA. AF_06/2017	MOVT - MOVIMENTO DE TERRA	m³	1.0000000	91,20	91,20		
Composição Auxiliar	88309	SINAPI	PEDREIRO COM ENCARGOS COMPLEMENTARES	SEDI - SERVIÇOS DIVERSOS	H	1.1890000	24,71	29,38		
Composição Auxiliar	88316	SINAPI	SERVENTE COM ENCARGOS COMPLEMENTARES	SEDI - SERVIÇOS DIVERSOS	H	3.0530000	20,25	61,82		
					MO sem LS =>	30,84	LS =>	25,96	MO com LS =>	56,80
							Quant. =>	35,3100000	Preço Total =>	3.220,27
4.1.2	Código	Banco	Descrição	Tipo	Und	Quant.	Valor Unit	Total		
Composição	94097	SINAPI	PREPARO DE FUNDO DE VALA COM LARGURA MENOR QUE 1,5 M, EM LOCAL COM NÍVEL BAIXO DE INTERFERÊNCIA. AF_06/2016	MOVT - MOVIMENTO DE TERRA	m²	1.0000000	5,93	5,93		
Composição Auxiliar	91533	SINAPI	COMPACTADOR DE SOLOS DE PERCUSSÃO (SOQUETE) COM MOTOR A GASOLINA 4 TEMPOS, POTÊNCIA 4 CV - CHP DIURNO. AF_08/2015	CHOR - CUSTOS HORÁRIOS DE MÁQUINAS E EQUIPAMENTOS	CHP	0.0030000	42,50	0,12		
Composição Auxiliar	91534	SINAPI	COMPACTADOR DE SOLOS DE PERCUSSÃO (SOQUETE) COM MOTOR A GASOLINA 4 TEMPOS, POTÊNCIA 4 CV - CHI DIURNO. AF_08/2015	CHOR - CUSTOS HORÁRIOS DE MÁQUINAS E EQUIPAMENTOS	CHI	0.0030000	34,89	0,10		
Composição Auxiliar	88309	SINAPI	PEDREIRO COM ENCARGOS COMPLEMENTARES	SEDI - SERVIÇOS DIVERSOS	H	0,1040000	24,71	2,56		
Composição Auxiliar	88316	SINAPI	SERVENTE COM ENCARGOS COMPLEMENTARES	SEDI - SERVIÇOS DIVERSOS	H	0,1560000	20,25	3,15		
					MO sem LS =>	2,05	LS =>	1,72	MO com LS =>	3,77
							Quant. =>	23,5400000	Preço Total =>	139,59
4.1.3	Código	Banco	Descrição	Tipo	Und	Quant.	Valor Unit	Total		
Composição	95241	SINAPI	LASTRO DE CONCRETO MAGRO, APLICADO EM PISOS OU RADIERS, ESPESURA DE 5 CM. AF_07/2016	FUES - FUNDAÇÕES E ESTRUTURAS	m²	1.0000000	39,97	39,97		
Composição Auxiliar	88309	SINAPI	PEDREIRO COM ENCARGOS COMPLEMENTARES	SEDI - SERVIÇOS DIVERSOS	H	0,2718000	24,71	6,71		
Composição Auxiliar	88316	SINAPI	SERVENTE COM ENCARGOS COMPLEMENTARES	SEDI - SERVIÇOS DIVERSOS	H	0,0741000	20,25	1,50		
Composição Auxiliar	94968	SINAPI	CONCRETO MAGRO PARA LASTRO, TRAÇO 1.4.5.4.5 (CIMENTO/ AREIA MÉDIA/ BRITA 1) - PREPARO MECÂNICO COM BETONEIRA 600 L. AF_07/2016	FUES - FUNDAÇÕES E ESTRUTURAS	m³	0,0565000	562,22	31,76		
					MO sem LS =>	4,46	LS =>	3,75	MO com LS =>	8,21
							Quant. =>	23,5400000	Preço Total =>	940,89
4.1.4	Código	Banco	Descrição	Tipo	Und	Quant.	Valor Unit	Total		
Composição	96532	SINAPI	FABRICAÇÃO, MONTAGEM E DESMONTAGEM DE FÔRMA PARA SAPATA, EM MADEIRA SERRADA, E=25 MM, 2 UTILIZAÇÕES. AF_06/2017	FUES - FUNDAÇÕES E ESTRUTURAS	m²	1.0000000	180,38	180,38		
Composição Auxiliar	88239	SINAPI	AJUDANTE DE CARPINTEIRO COM ENCARGOS COMPLEMENTARES	SEDI - SERVIÇOS DIVERSOS	H	1,1960000	21,27	25,43		
Composição Auxiliar	88262	SINAPI	CARPINTEIRO DE FORMAS COM ENCARGOS COMPLEMENTARES	SEDI - SERVIÇOS DIVERSOS	H	3,3180000	24,37	80,85		
Composição Auxiliar	91692	SINAPI	SERRA CIRCULAR DE BANCADA COM MOTOR ELÉTRICO POTÊNCIA DE 5HP, COM COIFA PARA DISCO 10" - CHP DIURNO. AF_08/2015	CHOR - CUSTOS HORÁRIOS DE MÁQUINAS E EQUIPAMENTOS	CHP	0,1530000	35,46	5,42		
Composição Auxiliar	91693	SINAPI	SERRA CIRCULAR DE BANCADA COM MOTOR ELÉTRICO POTÊNCIA DE 5HP, COM COIFA PARA DISCO 10" - CHI DIURNO. AF_08/2015	CHOR - CUSTOS HORÁRIOS DE MÁQUINAS E EQUIPAMENTOS	CHI	0,0750000	34,07	2,55		
Insumo	00002692	SINAPI	DESMOLDANTE PROTETOR PARA FORMAS DE MADEIRA, DE BASE OLEOSA EMULSIONADA EM AGUA	Material	L	0,0170000	9,36	0,15		
Insumo	00004517	SINAPI	PEÇA DE MADEIRA NATIVA/REGIONAL 2,5 X 7,0 CM (SARRAFO-P/FORMA)	Material	M	8,8880000	1,40	12,44		
Insumo	00005073	SINAPI	PREGO DE AÇO POLIDO COM CABECA 17 X 24 (2 1/4 X 11)	Material	KG	0,0910000	20,22	1,84		
Insumo	00005074	SINAPI	PREGO DE AÇO POLIDO COM CABECA 15 X 18 (1 1/2 X 13)	Material	KG	0,0310000	22,22	0,68		
Insumo	00006189	SINAPI	TABUA MADEIRA 2A QUALIDADE 2,5 X 30,0CM (1 X 12") NAO APARELHADA	Material	M	2,4630000	20,62	50,78		
Insumo	00040304	SINAPI	PREGO DE AÇO POLIDO COM CABECA DUPLA 17 X 27 (2 1/2 X 11)	Material	KG	0,0100000	24,48	0,24		
					MO sem LS =>	41,30	LS =>	34,78	MO com LS =>	76,08
							Quant. =>	38,7300000	Preço Total =>	6.986,11
4.1.5	Código	Banco	Descrição	Tipo	Und	Quant.	Valor Unit	Total		
Composição	102482	SINAPI	CONCRETO FCK = 25MPA, TRAÇO 1:2,2:2,5 (EM MASSA SECA DE CIMENTO/ AREIA MÉDIA/ SEIXO ROLADO) - PREPARO MECÂNICO COM BETONEIRA 600 L. AF_05/2021	FUES - FUNDAÇÕES E ESTRUTURAS	m³	1.0000000	1.084,56	1.084,56		
Composição Auxiliar	88316	SINAPI	SERVENTE COM ENCARGOS COMPLEMENTARES	SEDI - SERVIÇOS DIVERSOS	H	1,9950000	20,25	40,39		
Composição Auxiliar	88377	SINAPI	OPERADOR DE BETONEIRA ESTACIONÁRIA/MISTURADOR COM ENCARGOS COMPLEMENTARES	SEDI - SERVIÇOS DIVERSOS	H	1,2574000	25,64	32,23		
Composição Auxiliar	89225	SINAPI	BETONEIRA CAPACIDADE NOMINAL DE 600 L, CAPACIDADE DE MISTURA 360 L, MOTOR ELÉTRICO TRIFÁSICO POTÊNCIA DE 4 CV, SEM CARREGADOR - CHP DIURNO. AF_11/2014	CHOR - CUSTOS HORÁRIOS DE MÁQUINAS E EQUIPAMENTOS	CHP	0,6472000	6,72	4,34		
Composição Auxiliar	89226	SINAPI	BETONEIRA CAPACIDADE NOMINAL DE 600 L, CAPACIDADE DE MISTURA 360 L, MOTOR ELÉTRICO TRIFÁSICO POTÊNCIA DE 4 CV, SEM CARREGADOR - CHI DIURNO. AF_11/2014	CHOR - CUSTOS HORÁRIOS DE MÁQUINAS E EQUIPAMENTOS	CHI	0,6102000	2,20	1,34		
Insumo	00000370	SINAPI	AREIA MEDIA - POSTO JAZIDA/FORNECEDOR (RETIRADO NA JAZIDA, SEM TRANSPORTE)	Material	m³	0,7327000	97,00	71,07		
Insumo	00001379	SINAPI	CIMENTO PORTLAND COMPOSTO CP II-32	Material	KG	384,2609000	1,21	464,95		
Insumo	00004734	SINAPI	SEIXO ROLADO PARA APLICACAO EM CONCRETO (POSTO PEDREIRA/FORNECEDOR, SEM FRETE)	Material	m³	0,5930000	792,99	470,24		
					MO sem LS =>	25,88	LS =>	21,80	MO com LS =>	47,68
							Quant. =>	13,4700000	Preço Total =>	14.609,02
4.1.6	Código	Banco	Descrição	Tipo	Und	Quant.	Valor Unit	Total		
Composição	103670	SINAPI	LANÇAMENTO COM USO DE BALDES, ADENSAMENTO E ACABAMENTO DE CONCRETO EM ESTRUTURAS. AF_02/2022	FUES - FUNDAÇÕES E ESTRUTURAS	m²	1.0000000	272,02	272,02		
Composição Auxiliar	88262	SINAPI	CARPINTEIRO DE FORMAS COM ENCARGOS COMPLEMENTARES	SEDI - SERVIÇOS DIVERSOS	H	2,4590000	24,37	59,92		
Composição Auxiliar	88309	SINAPI	PEDREIRO COM ENCARGOS COMPLEMENTARES	SEDI - SERVIÇOS DIVERSOS	H	2,4590000	24,71	60,76		
Composição Auxiliar	88316	SINAPI	SERVENTE COM ENCARGOS COMPLEMENTARES	SEDI - SERVIÇOS DIVERSOS	H	7,3770000	20,25	149,38		
Composição Auxiliar	90586	SINAPI	VIBRADOR DE IMERSÃO, DIÂMETRO DE PONTEIRA 45MM, MOTOR ELÉTRICO TRIFÁSICO POTÊNCIA DE 2 CV - CHP DIURNO. AF_06/2015	CHOR - CUSTOS HORÁRIOS DE MÁQUINAS E EQUIPAMENTOS	CHP	1,0420000	1,26	1,31		

Composição Auxiliar	90587	SINAPI	VIBRADOR DE IMERSÃO, DIÂMETRO DE PONTEIRA 45MM, MOTOR ELÉTRICO TRIFÁSICO POTENCIA DE 2 CV - CHI DIURNO. AF_06/2015	CHOR - CUSTOS HORÁRIOS DE MÁQUINAS E EQUIPAMENTOS	CHI	1,4170000	0,46	0,65	
				MO sem LS =>	92,60	LS =>	77,97	MO com LS =>	170,57
						Quant. =>	13,4700000	Preço Total =>	3.664,10

4.1.7	Código	Banco	Descrição	Tipo	Und	Quant.	Valor Unit	Total	
Composição	96995	SINAPI	REATERRO MANUAL APOILOADO COM SOQUETE. AF_10/2017	MOVT - MOVIMENTO DE TERRA	m³	1,0000000	48,57	48,57	
Composição Auxiliar	88316	SINAPI	SERVENTE COM ENCARGOS COMPLEMENTARES	SEDI - SERVIÇOS DIVERSOS	H	2,3986000	20,25	48,57	
				MO sem LS =>	15,87	LS =>	13,36	MO com LS =>	29,23
						Quant. =>	17,1200000	Preço Total =>	831,51

4.1.8	Código	Banco	Descrição	Tipo	Und	Quant.	Valor Unit	Total	
Composição	74106/001	SINAPI	IMPERMEABILIZACAO DE ESTRUTURAS ENTERRADAS, COM TINTA ASFALTICA, DUAS DEMAOS.	IMPE - IMPERMEABILIZAÇÕES E PROTEÇÕES DIVERSAS	m²	1,0000000	16,36	16,36	
Composição Auxiliar	88316	SINAPI	SERVENTE COM ENCARGOS COMPLEMENTARES	SEDI - SERVIÇOS DIVERSOS	H	0,4000000	20,25	8,10	
Composição Auxiliar	0007319	SINAPI	TINTA ASFALTICA IMPERMEABILIZANTE DISPERSA EM AGUA, PARA MATERIAIS CIMENTICIOS	Material	L	0,4000000	20,66	8,26	
				MO sem LS =>	2,64	LS =>	2,23	MO com LS =>	4,87
						Quant. =>	38,7300000	Preço Total =>	633,62

4.1.9	Código	Banco	Descrição	Tipo	Und	Quant.	Valor Unit	Total	
Composição	96543	SINAPI	ARMAÇÃO DE BLOCO, VIGA BALDRAME E SAPATA UTILIZANDO AÇO CA-60 DE 5 MM - MONTAGEM. AF_06/2017	FUES - FUNDAÇÕES E ESTRUTURAS	KG	1,0000000	18,89	18,89	
Composição Auxiliar	88238	SINAPI	AJUDANTE DE ARMADOR COM ENCARGOS COMPLEMENTARES	SEDI - SERVIÇOS DIVERSOS	H	0,0635000	21,40	1,35	
Composição Auxiliar	88245	SINAPI	ARMADOR COM ENCARGOS COMPLEMENTARES	SEDI - SERVIÇOS DIVERSOS	H	0,1945000	24,55	4,77	
Composição Auxiliar	92800	SINAPI	CORTE E DOBRA DE AÇO CA-60, DIÂMETRO DE 5,0 MM, UTILIZADO EM LAJE. AF_12/2015	FUES - FUNDAÇÕES E ESTRUTURAS	KG	1,0000000	11,57	11,57	
Insumo	00039017	SINAPI	ESPACADOR / DISTANCIADOR CIRCULAR COM ENTRADA LATERAL, EM PLASTICO, PARA VERGALHAO *4,2 A 12,5* MM, COBRIMENTO 20 MM	Material	UN	1,9665000	0,22	0,43	
Insumo	00043132	SINAPI	ARAME RECOZIDO 16 BWG, D = 1,65 MM (0,016 KG/M) OU 18 BWG, D = 1,25 MM (0,01 KG/M)	Material	KG	0,0250000	31,00	0,77	
				MO sem LS =>	2,75	LS =>	2,31	MO com LS =>	5,06
						Quant. =>	4,0000000	Preço Total =>	75,56

4.1.10	Código	Banco	Descrição	Tipo	Und	Quant.	Valor Unit	Total	
Composição	96544	SINAPI	ARMAÇÃO DE BLOCO, VIGA BALDRAME OU SAPATA UTILIZANDO AÇO CA-50 DE 6,3 MM - MONTAGEM. AF_06/2017	FUES - FUNDAÇÕES E ESTRUTURAS	KG	1,0000000	17,71	17,71	
Composição Auxiliar	88238	SINAPI	AJUDANTE DE ARMADOR COM ENCARGOS COMPLEMENTARES	SEDI - SERVIÇOS DIVERSOS	H	0,0490000	21,40	1,04	
Composição Auxiliar	88245	SINAPI	ARMADOR COM ENCARGOS COMPLEMENTARES	SEDI - SERVIÇOS DIVERSOS	H	0,1510000	24,55	3,70	
Composição Auxiliar	92801	SINAPI	CORTE E DOBRA DE AÇO CA-50, DIÂMETRO DE 6,3 MM. AF_06/2022	FUES - FUNDAÇÕES E ESTRUTURAS	KG	1,0000000	11,94	11,94	
Insumo	00039017	SINAPI	ESPACADOR / DISTANCIADOR CIRCULAR COM ENTRADA LATERAL, EM PLASTICO, PARA VERGALHAO *4,2 A 12,5* MM, COBRIMENTO 20 MM	Material	UN	1,1900000	0,22	0,26	
Insumo	00043132	SINAPI	ARAME RECOZIDO 16 BWG, D = 1,65 MM (0,016 KG/M) OU 18 BWG, D = 1,25 MM (0,01 KG/M)	Material	KG	0,0250000	31,00	0,77	
				MO sem LS =>	1,99	LS =>	1,67	MO com LS =>	3,66
						Quant. =>	5,0000000	Preço Total =>	88,55

4.1.11	Código	Banco	Descrição	Tipo	Und	Quant.	Valor Unit	Total	
Composição	96545	SINAPI	ARMAÇÃO DE BLOCO, VIGA BALDRAME OU SAPATA UTILIZANDO AÇO CA-50 DE 8 MM - MONTAGEM. AF_06/2017	FUES - FUNDAÇÕES E ESTRUTURAS	KG	1,0000000	16,55	16,55	
Composição Auxiliar	88238	SINAPI	AJUDANTE DE ARMADOR COM ENCARGOS COMPLEMENTARES	SEDI - SERVIÇOS DIVERSOS	H	0,0375000	21,40	0,80	
Composição Auxiliar	88245	SINAPI	ARMADOR COM ENCARGOS COMPLEMENTARES	SEDI - SERVIÇOS DIVERSOS	H	0,1155000	24,55	2,83	
Composição Auxiliar	92802	SINAPI	CORTE E DOBRA DE AÇO CA-50, DIÂMETRO DE 8,0 MM. AF_06/2022	FUES - FUNDAÇÕES E ESTRUTURAS	KG	1,0000000	12,00	12,00	
Insumo	00039017	SINAPI	ESPACADOR / DISTANCIADOR CIRCULAR COM ENTRADA LATERAL, EM PLASTICO, PARA VERGALHAO *4,2 A 12,5* MM, COBRIMENTO 20 MM	Material	UN	0,7240000	0,22	0,15	
Insumo	00043132	SINAPI	ARAME RECOZIDO 16 BWG, D = 1,65 MM (0,016 KG/M) OU 18 BWG, D = 1,25 MM (0,01 KG/M)	Material	KG	0,0250000	31,00	0,77	
				MO sem LS =>	1,44	LS =>	1,22	MO com LS =>	2,66
						Quant. =>	5,0000000	Preço Total =>	82,75

4.1.12	Código	Banco	Descrição	Tipo	Und	Quant.	Valor Unit	Total	
Composição	96546	SINAPI	ARMAÇÃO DE BLOCO, VIGA BALDRAME OU SAPATA UTILIZANDO AÇO CA-50 DE 10 MM - MONTAGEM. AF_06/2017	FUES - FUNDAÇÕES E ESTRUTURAS	KG	1,0000000	14,80	14,80	
Composição Auxiliar	88238	SINAPI	AJUDANTE DE ARMADOR COM ENCARGOS COMPLEMENTARES	SEDI - SERVIÇOS DIVERSOS	H	0,0290000	21,40	0,62	
Composição Auxiliar	88245	SINAPI	ARMADOR COM ENCARGOS COMPLEMENTARES	SEDI - SERVIÇOS DIVERSOS	H	0,0890000	24,55	2,18	
Composição Auxiliar	92803	SINAPI	CORTE E DOBRA DE AÇO CA-50, DIÂMETRO DE 10,0 MM. AF_06/2022	FUES - FUNDAÇÕES E ESTRUTURAS	KG	1,0000000	11,13	11,13	
Insumo	00039017	SINAPI	ESPACADOR / DISTANCIADOR CIRCULAR COM ENTRADA LATERAL, EM PLASTICO, PARA VERGALHAO *4,2 A 12,5* MM, COBRIMENTO 20 MM	Material	UN	0,4655000	0,22	0,10	
Insumo	00043132	SINAPI	ARAME RECOZIDO 16 BWG, D = 1,65 MM (0,016 KG/M) OU 18 BWG, D = 1,25 MM (0,01 KG/M)	Material	KG	0,0250000	31,00	0,77	
				MO sem LS =>	1,07	LS =>	0,91	MO com LS =>	1,98
						Quant. =>	222,0000000	Preço Total =>	3.285,60

4.1.13	Código	Banco	Descrição	Tipo	Und	Quant.	Valor Unit	Total	
Composição	96547	SINAPI	ARMAÇÃO DE BLOCO, VIGA BALDRAME OU SAPATA UTILIZANDO AÇO CA-50 DE 12,5 MM - MONTAGEM. AF_06/2017	FUES - FUNDAÇÕES E ESTRUTURAS	KG	1,0000000	12,52	12,52	
Composição Auxiliar	88238	SINAPI	AJUDANTE DE ARMADOR COM ENCARGOS COMPLEMENTARES	SEDI - SERVIÇOS DIVERSOS	H	0,0220000	21,40	0,47	
Composição Auxiliar	88245	SINAPI	ARMADOR COM ENCARGOS COMPLEMENTARES	SEDI - SERVIÇOS DIVERSOS	H	0,0680000	24,55	1,66	
Composição Auxiliar	92804	SINAPI	CORTE E DOBRA DE AÇO CA-50, DIÂMETRO DE 12,5 MM. AF_06/2022	FUES - FUNDAÇÕES E ESTRUTURAS	KG	1,0000000	9,56	9,56	
Insumo	00039017	SINAPI	ESPACADOR / DISTANCIADOR CIRCULAR COM ENTRADA LATERAL, EM PLASTICO, PARA VERGALHAO *4,2 A 12,5* MM, COBRIMENTO 20 MM	Material	UN	0,3060000	0,22	0,06	
Insumo	00043132	SINAPI	ARAME RECOZIDO 16 BWG, D = 1,65 MM (0,016 KG/M) OU 18 BWG, D = 1,25 MM (0,01 KG/M)	Material	KG	0,0250000	31,00	0,77	
				MO sem LS =>	0,79	LS =>	0,67	MO com LS =>	1,46

Quant. => 106,0000000 Preço Total => 1.327,12

4.1.14	Código	Banco	Descrição	Tipo	Und	Quant.	Valor Unit	Total		
Composição	96548	SINAPI	ARMAÇÃO DE BLOCO, VIGA BALDRAME OU SAPATA UTILIZANDO AÇO CA-50 DE 16 MM - MONTAGEM. AF_06/2017	FUES - FUNDAÇÕES E ESTRUTURAS	KG	1,0000000	11,86	11,86		
Composição Auxiliar	88238	SINAPI	AJUDANTE DE ARMADOR COM ENCARGOS COMPLEMENTARES	SEDI - SERVIÇOS DIVERSOS	H	0,0160000	21,40	0,34		
Composição Auxiliar	88245	SINAPI	ARMADOR COM ENCARGOS COMPLEMENTARES	SEDI - SERVIÇOS DIVERSOS	H	0,0495000	24,55	1,21		
Composição Auxiliar	92805	SINAPI	CORTE E DOBRA DE AÇO CA-50, DIÂMETRO DE 16,0 MM. AF_06/2022	FUES - FUNDAÇÕES E ESTRUTURAS	KG	1,0000000	9,50	9,50		
Composição Auxiliar	00039017	SINAPI	ESPACADOR / DISTANCIADOR CIRCULAR COM ENTRADA LATERAL, EM PLASTICO, PARA VERGALHAO 4,2 A 12,5" MM, COBRIMENTO 20 MM	Material	UN	0,1975000	0,22	0,04		
Insumo	00043132	SINAPI	ARAME RECOZIDO 16 BWG, D = 1,65 MM (0,016 KG/M) OU 18 BWG, D = 1,25 MM (0,01 KG/M)	Material	KG	0,0250000	31,00	0,77		
					MO sem LS =>	0,57	LS =>	0,48	MO com LS =>	1,05
						Quant. =>	69,0000000	Preço Total =>	818,34	

4.1.15	Código	Banco	Descrição	Tipo	Und	Quant.	Valor Unit	Total		
Composição	94319	SINAPI	ATERRO MANUAL DE VALAS COM SOLO ARGILO-ARENOSO. AF_08/2023	MOVT - MOVIMENTO DE TERRA	m³	1,0000000	72,89	72,89		
Composição Auxiliar	5901	SINAPI	CAMINHÃO PIPA 10.000 L TRUCADO, PESO BRUTO TOTAL 23.000 KG, CARGA ÚTIL MÁXIMA 15.935 KG, DISTÂNCIA ENTRE EIXOS 4,8 M, POTÊNCIA 230 CV, INCLUSIVE TANQUE DE AÇO PARA TRANSPORTE DE ÁGUA - CHP DIURNO. AF_06/2014	CHOR - CUSTOS HORÁRIOS DE MÁQUINAS E EQUIPAMENTOS	CHP	0,0054000	334,33	1,80		
Composição Auxiliar	5903	SINAPI	CAMINHÃO PIPA 10.000 L TRUCADO, PESO BRUTO TOTAL 23.000 KG, CARGA ÚTIL MÁXIMA 15.935 KG, DISTÂNCIA ENTRE EIXOS 4,8 M, POTÊNCIA 230 CV, INCLUSIVE TANQUE DE AÇO PARA TRANSPORTE DE ÁGUA - CHI DIURNO. AF_06/2014	CHOR - CUSTOS HORÁRIOS DE MÁQUINAS E EQUIPAMENTOS	CHI	0,0006000	78,03	0,04		
Composição Auxiliar	88316	SINAPI	SERVEANTE COM ENCARGOS COMPLEMENTARES	SEDI - SERVIÇOS DIVERSOS	H	0,7866000	20,25	15,92		
Composição Auxiliar	91533	SINAPI	COMPACTADOR DE SOLOS DE PERCUSSÃO (SOQUETE) COM MOTOR A GASOLINA 4 TEMPOS, POTÊNCIA 4 CV - CHP DIURNO. AF_08/2015	CHOR - CUSTOS HORÁRIOS DE MÁQUINAS E EQUIPAMENTOS	CHP	0,1962000	42,50	8,33		
Insumo	00006079	SINAPI	ARGILA, ARGILA VERMELHA OU ARGILA ARENOSA (RETIRADA NA JAZIDA, SEM TRANSPORTE)	Material	m³	1,3889000	33,70	46,80		
					MO sem LS =>	8,14	LS =>	6,86	MO com LS =>	15,00
						Quant. =>	21,9700000	Preço Total =>	1.601,39	

4.2			Vigas de Fundação						28.321,74	
4.2.1	Código	Banco	Descrição	Tipo	Und	Quant.	Valor Unit	Total		
Composição	96527	SINAPI	ESCAVAÇÃO MANUAL DE VALA PARA VIGA BALDRAME, COM PREVISÃO DE FÔRMA. AF_06/2017	MOVT - MOVIMENTO DE TERRA	m³	1,0000000	119,84	119,84		
Composição Auxiliar	88309	SINAPI	PEDREIRO COM ENCARGOS COMPLEMENTARES	SEDI - SERVIÇOS DIVERSOS	H	1,4590000	24,71	36,05		
Composição Auxiliar	88316	SINAPI	SERVEANTE COM ENCARGOS COMPLEMENTARES	SEDI - SERVIÇOS DIVERSOS	H	4,1380000	20,25	83,79		
					MO sem LS =>	40,43	LS =>	34,05	MO com LS =>	74,48
						Quant. =>	8,1900000	Preço Total =>	981,48	

4.2.2	Código	Banco	Descrição	Tipo	Und	Quant.	Valor Unit	Total		
Composição	101616	SINAPI	PREPARO DE FUNDO DE VALA COM LARGURA MENOR QUE 1,5 M (ACERTO DO SOLO NATURAL). AF_08/2020	MOVT - MOVIMENTO DE TERRA	m²	1,0000000	5,89	5,89		
Composição Auxiliar	88309	SINAPI	PEDREIRO COM ENCARGOS COMPLEMENTARES	SEDI - SERVIÇOS DIVERSOS	H	0,1020000	24,71	2,52		
Composição Auxiliar	88316	SINAPI	SERVEANTE COM ENCARGOS COMPLEMENTARES	SEDI - SERVIÇOS DIVERSOS	H	0,1531000	20,25	3,10		
Composição Auxiliar	91533	SINAPI	COMPACTADOR DE SOLOS DE PERCUSSÃO (SOQUETE) COM MOTOR A GASOLINA 4 TEMPOS, POTÊNCIA 4 CV - CHP DIURNO. AF_08/2015	CHOR - CUSTOS HORÁRIOS DE MÁQUINAS E EQUIPAMENTOS	CHP	0,0036000	42,50	0,15		
Composição Auxiliar	91534	SINAPI	COMPACTADOR DE SOLOS DE PERCUSSÃO (SOQUETE) COM MOTOR A GASOLINA 4 TEMPOS, POTÊNCIA 4 CV - CHI DIURNO. AF_08/2015	CHOR - CUSTOS HORÁRIOS DE MÁQUINAS E EQUIPAMENTOS	CHI	0,0036000	34,89	0,12		
					MO sem LS =>	2,02	LS =>	1,70	MO com LS =>	3,72
						Quant. =>	16,3800000	Preço Total =>	96,47	

4.2.3	Código	Banco	Descrição	Tipo	Und	Quant.	Valor Unit	Total		
Composição	96533	SINAPI	FABRICAÇÃO, MONTAGEM E DESMONTAGEM DE FÔRMA PARA VIGA BALDRAME, EM MADEIRA SERRADA, E=25 MM, 2 UTILIZAÇÕES. AF_06/2017	FUES - FUNDAÇÕES E ESTRUTURAS	m²	1,0000000	92,36	92,36		
Composição Auxiliar	88239	SINAPI	AJUDANTE DE CARPINTEIRO COM ENCARGOS COMPLEMENTARES	SEDI - SERVIÇOS DIVERSOS	H	0,5000000	21,27	10,63		
Composição Auxiliar	88262	SINAPI	CARPINTEIRO DE FORMAS COM ENCARGOS COMPLEMENTARES	SEDI - SERVIÇOS DIVERSOS	H	1,2890000	24,37	31,41		
Composição Auxiliar	91692	SINAPI	SERRA CIRCULAR DE BANCADA COM MOTOR ELÉTRICO POTÊNCIA DE 5HP, COM COIFA PARA DISCO 10" - CHP DIURNO. AF_08/2015	CHOR - CUSTOS HORÁRIOS DE MÁQUINAS E EQUIPAMENTOS	CHP	0,0320000	35,46	1,13		
Composição Auxiliar	91693	SINAPI	SERRA CIRCULAR DE BANCADA COM MOTOR ELÉTRICO POTÊNCIA DE 5HP, COM COIFA PARA DISCO 10" - CHI DIURNO. AF_08/2015	CHOR - CUSTOS HORÁRIOS DE MÁQUINAS E EQUIPAMENTOS	CHI	0,0280000	34,07	0,95		
Insumo	00002692	SINAPI	DESMOLDANTE PROTETOR PARA FORMAS DE MADEIRA, DE BASE OLEOSA EMULSIONADA EM AGUA	Material	L	0,0170000	9,36	0,15		
Insumo	00004491	SINAPI	PEÇA DE MADEIRA NATIVA / REGIONAL 7,5 X 7,5CM (3X3) NAO APARELHADA (P/FORMA)	Material	M	1,1660000	4,02	4,68		
Insumo	00004517	SINAPI	PEÇA DE MADEIRA NATIVA/REGIONAL 2,5 X 7,0 CM (SARRAFO-P/FORMA)	Material	M	1,0930000	1,40	1,53		
Insumo	00005073	SINAPI	PREGO DE ACO POLIDO COM CABECA 17 X 24 (2 1/4 X 11)	Material	KG	0,0490000	20,22	0,99		
Insumo	00006189	SINAPI	TABUA MADEIRA 2A QUALIDADE 2,5 X 30,0CM (1 X 12") NAO APARELHADA	Material	M	1,9430000	20,62	40,06		
Insumo	00040304	SINAPI	PREGO DE ACO POLIDO COM CABECA DUPLA 17 X 27 (2 1/2 X 11)	Material	KG	0,0340000	24,48	0,83		
					MO sem LS =>	15,88	LS =>	13,37	MO com LS =>	29,25
						Quant. =>	87,2200000	Preço Total =>	8.055,63	

4.2.4	Código	Banco	Descrição	Tipo	Und	Quant.	Valor Unit	Total
Composição	96543	SINAPI	ARMAÇÃO DE BLOCO, VIGA BALDRAME E SAPATA UTILIZANDO AÇO CA-60 DE 5 MM - MONTAGEM. AF_06/2017	FUES - FUNDAÇÕES E ESTRUTURAS	KG	1,0000000	18,89	18,89
Composição Auxiliar	88238	SINAPI	AJUDANTE DE ARMADOR COM ENCARGOS COMPLEMENTARES	SEDI - SERVIÇOS DIVERSOS	H	0,0635000	21,40	1,35
Composição Auxiliar	88245	SINAPI	ARMADOR COM ENCARGOS COMPLEMENTARES	SEDI - SERVIÇOS DIVERSOS	H	0,1945000	24,55	4,77
Composição Auxiliar	92800	SINAPI	CORTE E DOBRA DE AÇO CA-60, DIÂMETRO DE 5,0 MM, UTILIZADO EM LAJE. AF_12/2015	FUES - FUNDAÇÕES E ESTRUTURAS	KG	1,0000000	11,57	11,57

Insumo	00039017	SINAPI	ESPACADOR / DISTANCIADOR CIRCULAR COM ENTRADA LATERAL, EM PLASTICO, PARA VERGALHAO *4,2 A 12,5* MM, COBRIMENTO 20 MM	Material	UN	1,9665000	0,22	0,43
Insumo	00043132	SINAPI	ARAME RECOZIDO 16 BWG, D = 1,65 MM (0,016 KG/M) OU 18 BWG, D = 1,25 MM (0,01 KG/M)	Material	KG	0,0250000	31,00	0,77
				MO sem LS =>	2,75	LS =>	2,31	MO com LS =>
						Quant. =>	91,0000000	Preço Total =>
								5,06
								1.718,99

4.2.5	Código	Banco	Descrição	Tipo	Und	Quant.	Valor Unit	Total
Composição	96544	SINAPI	ARMAÇÃO DE BLOCO, VIGA BALDRAME OU SAPATA UTILIZANDO AÇO CA-50 DE 6,3 MM - MONTAGEM. AF_06/2017	FUES - FUNDAÇÕES E ESTRUTURAS	KG	1,0000000	17,71	17,71
Composição Auxiliar	88238	SINAPI	AJUDANTE DE ARMADOR COM ENCARGOS COMPLEMENTARES	SEDI - SERVIÇOS DIVERSOS	H	0,0490000	21,40	1,04
Composição Auxiliar	88245	SINAPI	ARMADOR COM ENCARGOS COMPLEMENTARES	SEDI - SERVIÇOS DIVERSOS	H	0,1510000	24,55	3,70
Composição Auxiliar	92801	SINAPI	CORTE E DOBRA DE AÇO CA-50, DIÂMETRO DE 6,3 MM. AF_06/2022	FUES - FUNDAÇÕES E ESTRUTURAS	KG	1,0000000	11,94	11,94
Insumo	00039017	SINAPI	ESPACADOR / DISTANCIADOR CIRCULAR COM ENTRADA LATERAL, EM PLASTICO, PARA VERGALHAO *4,2 A 12,5* MM, COBRIMENTO 20 MM	Material	UN	1,1900000	0,22	0,26
Insumo	00043132	SINAPI	ARAME RECOZIDO 16 BWG, D = 1,65 MM (0,016 KG/M) OU 18 BWG, D = 1,25 MM (0,01 KG/M)	Material	KG	0,0250000	31,00	0,77
				MO sem LS =>	1,99	LS =>	1,67	MO com LS =>
						Quant. =>	3,0000000	Preço Total =>
								3,66
								53,13

4.2.6	Código	Banco	Descrição	Tipo	Und	Quant.	Valor Unit	Total
Composição	96545	SINAPI	ARMAÇÃO DE BLOCO, VIGA BALDRAME OU SAPATA UTILIZANDO AÇO CA-50 DE 8 MM - MONTAGEM. AF_06/2017	FUES - FUNDAÇÕES E ESTRUTURAS	KG	1,0000000	16,55	16,55
Composição Auxiliar	88238	SINAPI	AJUDANTE DE ARMADOR COM ENCARGOS COMPLEMENTARES	SEDI - SERVIÇOS DIVERSOS	H	0,0375000	21,40	0,80
Composição Auxiliar	88245	SINAPI	ARMADOR COM ENCARGOS COMPLEMENTARES	SEDI - SERVIÇOS DIVERSOS	H	0,1155000	24,55	2,83
Composição Auxiliar	92802	SINAPI	CORTE E DOBRA DE AÇO CA-50, DIÂMETRO DE 8,0 MM. AF_06/2022	FUES - FUNDAÇÕES E ESTRUTURAS	KG	1,0000000	12,00	12,00
Insumo	00039017	SINAPI	ESPACADOR / DISTANCIADOR CIRCULAR COM ENTRADA LATERAL, EM PLASTICO, PARA VERGALHAO *4,2 A 12,5* MM, COBRIMENTO 20 MM	Material	UN	0,7240000	0,22	0,15
Insumo	00043132	SINAPI	ARAME RECOZIDO 16 BWG, D = 1,65 MM (0,016 KG/M) OU 18 BWG, D = 1,25 MM (0,01 KG/M)	Material	KG	0,0250000	31,00	0,77
				MO sem LS =>	1,44	LS =>	1,22	MO com LS =>
						Quant. =>	4,0000000	Preço Total =>
								2,66
								66,20

4.2.7	Código	Banco	Descrição	Tipo	Und	Quant.	Valor Unit	Total
Composição	96546	SINAPI	ARMAÇÃO DE BLOCO, VIGA BALDRAME OU SAPATA UTILIZANDO AÇO CA-50 DE 10 MM - MONTAGEM. AF_06/2017	FUES - FUNDAÇÕES E ESTRUTURAS	KG	1,0000000	14,80	14,80
Composição Auxiliar	88238	SINAPI	AJUDANTE DE ARMADOR COM ENCARGOS COMPLEMENTARES	SEDI - SERVIÇOS DIVERSOS	H	0,0290000	21,40	0,62
Composição Auxiliar	88245	SINAPI	ARMADOR COM ENCARGOS COMPLEMENTARES	SEDI - SERVIÇOS DIVERSOS	H	0,0890000	24,55	2,18
Composição Auxiliar	92803	SINAPI	CORTE E DOBRA DE AÇO CA-50, DIÂMETRO DE 10,0 MM. AF_06/2022	FUES - FUNDAÇÕES E ESTRUTURAS	KG	1,0000000	11,13	11,13
Insumo	00039017	SINAPI	ESPACADOR / DISTANCIADOR CIRCULAR COM ENTRADA LATERAL, EM PLASTICO, PARA VERGALHAO *4,2 A 12,5* MM, COBRIMENTO 20 MM	Material	UN	0,4655000	0,22	0,10
Insumo	00043132	SINAPI	ARAME RECOZIDO 16 BWG, D = 1,65 MM (0,016 KG/M) OU 18 BWG, D = 1,25 MM (0,01 KG/M)	Material	KG	0,0250000	31,00	0,77
				MO sem LS =>	1,07	LS =>	0,91	MO com LS =>
						Quant. =>	378,0000000	Preço Total =>
								1,98
								5.594,40

4.2.8	Código	Banco	Descrição	Tipo	Und	Quant.	Valor Unit	Total
Composição	96547	SINAPI	ARMAÇÃO DE BLOCO, VIGA BALDRAME OU SAPATA UTILIZANDO AÇO CA-50 DE 12,5 MM - MONTAGEM. AF_06/2017	FUES - FUNDAÇÕES E ESTRUTURAS	KG	1,0000000	12,52	12,52
Composição Auxiliar	88238	SINAPI	AJUDANTE DE ARMADOR COM ENCARGOS COMPLEMENTARES	SEDI - SERVIÇOS DIVERSOS	H	0,0220000	21,40	0,47
Composição Auxiliar	88245	SINAPI	ARMADOR COM ENCARGOS COMPLEMENTARES	SEDI - SERVIÇOS DIVERSOS	H	0,0680000	24,55	1,66
Composição Auxiliar	92804	SINAPI	CORTE E DOBRA DE AÇO CA-50, DIÂMETRO DE 12,5 MM. AF_06/2022	FUES - FUNDAÇÕES E ESTRUTURAS	KG	1,0000000	9,56	9,56
Insumo	00039017	SINAPI	ESPACADOR / DISTANCIADOR CIRCULAR COM ENTRADA LATERAL, EM PLASTICO, PARA VERGALHAO *4,2 A 12,5* MM, COBRIMENTO 20 MM	Material	UN	0,3060000	0,22	0,06
Insumo	00043132	SINAPI	ARAME RECOZIDO 16 BWG, D = 1,65 MM (0,016 KG/M) OU 18 BWG, D = 1,25 MM (0,01 KG/M)	Material	KG	0,0250000	31,00	0,77
				MO sem LS =>	0,79	LS =>	0,67	MO com LS =>
						Quant. =>	43,0000000	Preço Total =>
								1,46
								538,36

4.2.9	Código	Banco	Descrição	Tipo	Und	Quant.	Valor Unit	Total
Composição	96548	SINAPI	ARMAÇÃO DE BLOCO, VIGA BALDRAME OU SAPATA UTILIZANDO AÇO CA-50 DE 16 MM - MONTAGEM. AF_06/2017	FUES - FUNDAÇÕES E ESTRUTURAS	KG	1,0000000	11,86	11,86
Composição Auxiliar	88238	SINAPI	AJUDANTE DE ARMADOR COM ENCARGOS COMPLEMENTARES	SEDI - SERVIÇOS DIVERSOS	H	0,0160000	21,40	0,34
Composição Auxiliar	88245	SINAPI	ARMADOR COM ENCARGOS COMPLEMENTARES	SEDI - SERVIÇOS DIVERSOS	H	0,0495000	24,55	1,21
Composição Auxiliar	92805	SINAPI	CORTE E DOBRA DE AÇO CA-50, DIÂMETRO DE 16,0 MM. AF_06/2022	FUES - FUNDAÇÕES E ESTRUTURAS	KG	1,0000000	9,50	9,50
Insumo	00039017	SINAPI	ESPACADOR / DISTANCIADOR CIRCULAR COM ENTRADA LATERAL, EM PLASTICO, PARA VERGALHAO *4,2 A 12,5* MM, COBRIMENTO 20 MM	Material	UN	0,1975000	0,22	0,04
Insumo	00043132	SINAPI	ARAME RECOZIDO 16 BWG, D = 1,65 MM (0,016 KG/M) OU 18 BWG, D = 1,25 MM (0,01 KG/M)	Material	KG	0,0250000	31,00	0,77
				MO sem LS =>	0,57	LS =>	0,48	MO com LS =>
						Quant. =>	10,0000000	Preço Total =>
								1,05
								118,60

4.2.10	Código	Banco	Descrição	Tipo	Und	Quant.	Valor Unit	Total
Composição	102482	SINAPI	CONCRETO FCK = 25MPA, TRAÇO 1:2:2:2,5 (EM MASSA SECA DE CIMENTO/ AREIA MÉDIA/ SEIXO ROLADO) - PREPARO MECÂNICO COM BETONEIRA 600 L. AF_05/2021	FUES - FUNDAÇÕES E ESTRUTURAS	m³	1,0000000	1.084,56	1.084,56
Composição Auxiliar	88316	SINAPI	SERVENTE COM ENCARGOS COMPLEMENTARES	SEDI - SERVIÇOS DIVERSOS	H	1,9950000	20,25	40,39
Composição Auxiliar	88377	SINAPI	OPERADOR DE BETONEIRA ESTACIONÁRIA/MISTURADOR COM ENCARGOS COMPLEMENTARES	SEDI - SERVIÇOS DIVERSOS	H	1,2574000	25,64	32,23
Composição Auxiliar	89225	SINAPI	BETONEIRA CAPACIDADE NOMINAL DE 600 L, CAPACIDADE DE MISTURA 360 L, MOTOR ELÉTRICO TRIFÁSICO POTÊNCIA DE 4 CV, SEM CARREGADOR - CHP DIURNO. AF_11/2014	CHOR - CUSTOS HORÁRIOS DE MÁQUINAS E EQUIPAMENTOS	CHP	0,6472000	6,72	4,34

Composição Auxiliar	89226	SINAPI	BETONEIRA CAPACIDADE NOMINAL DE 600 L, CAPACIDADE DE MISTURA 360 L, MOTOR ELÉTRICO TRIFÁSICO POTÊNCIA DE 4 CV, SEM CARREGADOR - CHI DIURNO. AF_11/2014	CHOR - CUSTOS HORÁRIOS DE MÁQUINAS E EQUIPAMENTOS	CHI	0,6102000	2,20	1,34	
Insumo	00000370	SINAPI	AREIA MEDIA - POSTO JAZIDA/FORNECEDOR (RETIRADO NA JAZIDA, SEM TRANSPORTE)	Material	m³	0,7327000	97,00	71,07	
Insumo	00001379	SINAPI	CIMENTO PORTLAND COMPOSTO CP II-32	Material	KG	384,2609000	1,21	464,95	
Insumo	00004734	SINAPI	SEIXO ROLADO PARA APLICACAO EM CONCRETO (POSTO PEDREIRA/FORNECEDOR, SEM FRETE)	Material	m³	0,5930000	792,99	470,24	
				MO sem LS =>	25,88	LS =>	21,80	MO com LS =>	47,68
						Quant. =>	7,0900000	Preço Total =>	7.689,53

4.2.11	Código	Banco	Descrição	Tipo	Und	Quant.	Valor Unit	Total	
Composição	103670	SINAPI	LANÇAMENTO COM USO DE BALDES, ADENSAMENTO E ACABAMENTO DE CONCRETO EM ESTRUTURAS. AF_02/2022	FUES - FUNDAÇÕES E ESTRUTURAS	m³	1,0000000	272,02	272,02	
Composição Auxiliar	88262	SINAPI	CARPINTEIRO DE FORMAS COM ENCARGOS COMPLEMENTARES	SEDI - SERVIÇOS DIVERSOS	H	2,4590000	24,37	59,92	
Composição Auxiliar	88309	SINAPI	PEDREIRO COM ENCARGOS COMPLEMENTARES	SEDI - SERVIÇOS DIVERSOS	H	2,4590000	24,71	60,76	
Composição Auxiliar	88316	SINAPI	SERVENTE COM ENCARGOS COMPLEMENTARES	SEDI - SERVIÇOS DIVERSOS	H	7,3770000	20,25	149,38	
Composição Auxiliar	90586	SINAPI	VIBRADOR DE IMERSÃO, DIÂMETRO DE PONTEIRA 45MM, MOTOR ELÉTRICO TRIFÁSICO POTÊNCIA DE 2 CV - CHP DIURNO. AF_06/2015	CHOR - CUSTOS HORÁRIOS DE MÁQUINAS E EQUIPAMENTOS	CHP	1,0420000	1,26	1,31	
Composição Auxiliar	90587	SINAPI	VIBRADOR DE IMERSÃO, DIÂMETRO DE PONTEIRA 45MM, MOTOR ELÉTRICO TRIFÁSICO POTÊNCIA DE 2 CV - CHI DIURNO. AF_06/2015	CHOR - CUSTOS HORÁRIOS DE MÁQUINAS E EQUIPAMENTOS	CHI	1,4170000	0,46	0,65	
				MO sem LS =>	92,60	LS =>	77,97	MO com LS =>	170,57
						Quant. =>	7,0900000	Preço Total =>	1.928,62

4.2.12	Código	Banco	Descrição	Tipo	Und	Quant.	Valor Unit	Total	
Composição	74106/001	SINAPI	IMPERMEABILIZACAO DE ESTRUTURAS ENTERRADAS, COM TINTA ASFALTICA, DUAS DEMAOIS.	IMPE - IMPERMEABILIZAÇÕES E PROTEÇÕES DIVERSAS	m²	1,0000000	16,36	16,36	
Composição Auxiliar	88316	SINAPI	SERVENTE COM ENCARGOS COMPLEMENTARES	SEDI - SERVIÇOS DIVERSOS	H	0,4000000	20,25	8,10	
Insumo	00007319	SINAPI	TINTA ASFALTICA IMPERMEABILIZANTE DISPERSA EM AGUA, PARA MATERIAIS CIMENTICIOS	Material	L	0,4000000	20,66	8,26	
				MO sem LS =>	2,64	LS =>	2,23	MO com LS =>	4,87
						Quant. =>	87,2200000	Preço Total =>	1.426,91

4.2.13	Código	Banco	Descrição	Tipo	Und	Quant.	Valor Unit	Total	
Composição	96995	SINAPI	REATERRO MANUAL APOILOADO COM SOQUETE. AF_10/2017	MOVT - MOVIMENTO DE TERRA	m³	1,0000000	48,57	48,57	
Composição Auxiliar	88316	SINAPI	SERVENTE COM ENCARGOS COMPLEMENTARES	SEDI - SERVIÇOS DIVERSOS	H	2,3986000	20,25	48,57	
				MO sem LS =>	15,87	LS =>	13,36	MO com LS =>	29,23
						Quant. =>	1,1000000	Preço Total =>	53,42

5	SUPERESTRUTURA								
5.1	Pilares								
5.1.1	Código	Banco	Descrição	Tipo	Und	Quant.	Valor Unit	Total	
Composição	96258	SINAPI	MONTAGEM E DESMONTAGEM DE FÓRMA DE PILARES CIRCULARES, COM ÁREA MÉDIA DAS SEÇÕES MAIOR QUE 0,28 M², PÉ-DIREITO SIMPLES, EM MADEIRA, 2 UTILIZAÇÕES. AF_06/2017	FUES - FUNDAÇÕES E ESTRUTURAS	m²	1,0000000	165,39	165,39	
Composição Auxiliar	88239	SINAPI	AJUDANTE DE CARPINTEIRO COM ENCARGOS COMPLEMENTARES	SEDI - SERVIÇOS DIVERSOS	H	0,3190000	21,27	6,78	
Composição Auxiliar	88262	SINAPI	CARPINTEIRO DE FORMAS COM ENCARGOS COMPLEMENTARES	SEDI - SERVIÇOS DIVERSOS	H	1,7380000	24,37	42,35	
Composição Auxiliar	96252	SINAPI	FABRICAÇÃO DE FÓRMA PARA PILARES CIRCULARES, EM CHAPA DE MADEIRA COMPENSADA RESINADA. AF_06/2017	FUES - FUNDAÇÕES E ESTRUTURAS	m²	0,5300000	210,57	111,60	
Insumo	00002692	SINAPI	DESMOLDANTE PROTETOR PARA FORMAS DE MADEIRA, DE BASE OLEOSA EMULSIONADA EM AGUA	Material	L	0,0095000	9,36	0,08	
Insumo	00004517	SINAPI	PEÇA DE MADEIRA NATIVA/REGIONAL 2,5 X 7,0 CM (SARRAFO-P/FORMA)	Material	M	0,1230000	1,40	0,17	
Insumo	00040271	SINAPI	LOCACAO DE APRUMADOR METALICO DE PILAR, COM ALTURA E ANGULO REGULAVEIS, EXTENSAO DE *1,50* A *2,80* M	Equipamento	MES	0,2010000	15,88	3,19	
Insumo	00040304	SINAPI	PREGO DE ACO POLIDO COM CABECA DUPLA 17 X 27 (2 1/2 X 11)	Material	KG	0,0500000	24,48	1,22	
				MO sem LS =>	31,37	LS =>	26,41	MO com LS =>	57,78
						Quant. =>	120,0700000	Preço Total =>	19.858,37

5.1.2	Código	Banco	Descrição	Tipo	Und	Quant.	Valor Unit	Total	
Composição	92775	SINAPI	ARMAÇÃO DE PILAR OU VIGA DE UMA ESTRUTURA CONVENCIONAL DE CONCRETO ARMADO EM UMA EDIFICAÇÃO TÉRREA OU SOBRADO UTILIZANDO AÇO CA-60 DE 5,0 MM - MONTAGEM. AF_12/2015	FUES - FUNDAÇÕES E ESTRUTURAS	KG	1,0000000	19,38	19,38	
Composição Auxiliar	92791	SINAPI	CORTE E DOBRA DE AÇO CA-60, DIÂMETRO DE 5,0 MM, UTILIZADO EM ESTRUTURAS DIVERSAS, EXCETO LAJES. AF_12/2015	FUES - FUNDAÇÕES E ESTRUTURAS	KG	1,0000000	12,06	12,06	
Composição Auxiliar	88238	SINAPI	AJUDANTE DE ARMADOR COM ENCARGOS COMPLEMENTARES	SEDI - SERVIÇOS DIVERSOS	H	0,0367000	21,40	0,78	
Composição Auxiliar	88245	SINAPI	ARMADOR COM ENCARGOS COMPLEMENTARES	SEDI - SERVIÇOS DIVERSOS	H	0,2245000	24,55	5,51	
Insumo	00043132	SINAPI	ARAME RECOZIDO 16 BWG, D = 1,65 MM (0,016 KG/M) OU 18 BWG, D = 1,25 MM (0,01 KG/M)	Material	KG	0,0250000	31,00	0,77	
Insumo	00039017	SINAPI	ESPACADOR / DISTANCIADOR CIRCULAR COM ENTRADA LATERAL, EM PLASTICO, PARA VERGALHAO *4,2 A 12,5* MM, COBRIMENTO 20 MM	Material	UN	1,1900000	0,22	0,26	
				MO sem LS =>	3,00	LS =>	2,53	MO com LS =>	5,53
						Quant. =>	150,0000000	Preço Total =>	2.907,00

5.1.3	Código	Banco	Descrição	Tipo	Und	Quant.	Valor Unit	Total
Composição	92776	SINAPI	ARMAÇÃO DE PILAR OU VIGA DE UMA ESTRUTURA CONVENCIONAL DE CONCRETO ARMADO EM UMA EDIFICAÇÃO TÉRREA OU SOBRADO UTILIZANDO AÇO CA-50 DE 6,3 MM - MONTAGEM. AF_12/2015	FUES - FUNDAÇÕES E ESTRUTURAS	KG	1,0000000	18,00	18,00
Composição Auxiliar	88245	SINAPI	ARMADOR COM ENCARGOS COMPLEMENTARES	SEDI - SERVIÇOS DIVERSOS	H	0,1713000	24,55	4,20
Composição Auxiliar	88238	SINAPI	AJUDANTE DE ARMADOR COM ENCARGOS COMPLEMENTARES	SEDI - SERVIÇOS DIVERSOS	H	0,0280000	21,40	0,59
Composição Auxiliar	92792	SINAPI	CORTE E DOBRA DE AÇO CA-50, DIÂMETRO DE 6,3 MM, UTILIZADO EM ESTRUTURAS DIVERSAS, EXCETO LAJES. AF_12/2015	FUES - FUNDAÇÕES E ESTRUTURAS	KG	1,0000000	12,23	12,23

Insumo	00043132	SINAPI	ARAME RECOZIDO 16 BWG, D = 1,65 MM (0,016 KG/M) OU 18 BWG, D = 1,25 MM (0,01 KG/M)	Material	KG	0,0250000	31,00	0,77		
Insumo	00039017	SINAPI	ESPACADOR / DISTANCIADOR CIRCULAR COM ENTRADA LATERAL, EM PLASTICO, PARA VERGALHAO *4,2 A 12,5* MM, COBRIMENTO 20 MM	Material	UN	0,9700000	0,22	0,21		
					MO sem LS =>	2,12	LS =>	1,78	MO com LS =>	3,90
						Quant. =>	76,0000000	Preço Total =>	1.368,00	

5.1.4	Código	Banco	Descrição	Tipo	Und	Quant.	Valor Unit	Total		
Composição	92777	SINAPI	ARMAÇÃO DE PILAR OU VIGA DE UMA ESTRUTURA CONVENCIONAL DE CONCRETO ARMADO EM UMA EDIFICAÇÃO TÉRREA OU SOBRADO UTILIZANDO AÇO CA-50 DE 8,0 MM - MONTAGEM. AF_12/2015	FUES - FUNDAÇÕES E ESTRUTURAS	KG	1,0000000	16,66	16,66		
Composição Auxiliar	92793	SINAPI	CORTE E DOBRA DE AÇO CA-50, DIÂMETRO DE 8,0 MM, UTILIZADO EM ESTRUTURAS DIVERSAS, EXCETO LAJES. AF_12/2015	FUES - FUNDAÇÕES E ESTRUTURAS	KG	1,0000000	12,16	12,16		
Composição Auxiliar	88238	SINAPI	AJUDANTE DE ARMADOR COM ENCARGOS COMPLEMENTARES	SEDI - SERVIÇOS DIVERSOS	H	0,0209000	21,40	0,44		
Composição Auxiliar	88245	SINAPI	ARMADOR COM ENCARGOS COMPLEMENTARES	SEDI - SERVIÇOS DIVERSOS	H	0,1278000	24,55	3,13		
Insumo	00043132	SINAPI	ARAME RECOZIDO 16 BWG, D = 1,65 MM (0,016 KG/M) OU 18 BWG, D = 1,25 MM (0,01 KG/M)	Material	KG	0,0250000	31,00	0,77		
Insumo	00039017	SINAPI	ESPACADOR / DISTANCIADOR CIRCULAR COM ENTRADA LATERAL, EM PLASTICO, PARA VERGALHAO *4,2 A 12,5* MM, COBRIMENTO 20 MM	Material	UN	0,7430000	0,22	0,16		
					MO sem LS =>	1,49	LS =>	1,26	MO com LS =>	2,75
						Quant. =>	6,0000000	Preço Total =>	99,96	

5.1.5	Código	Banco	Descrição	Tipo	Und	Quant.	Valor Unit	Total		
Composição	92778	SINAPI	ARMAÇÃO DE PILAR OU VIGA DE UMA ESTRUTURA CONVENCIONAL DE CONCRETO ARMADO EM UMA EDIFICAÇÃO TÉRREA OU SOBRADO UTILIZANDO AÇO CA-50 DE 10,0 MM - MONTAGEM. AF_12/2015	FUES - FUNDAÇÕES E ESTRUTURAS	KG	1,0000000	14,78	14,78		
Composição Auxiliar	92794	SINAPI	CORTE E DOBRA DE AÇO CA-50, DIÂMETRO DE 10,0 MM, UTILIZADO EM ESTRUTURAS DIVERSAS, EXCETO LAJES. AF_12/2015	FUES - FUNDAÇÕES E ESTRUTURAS	KG	1,0000000	11,23	11,23		
Composição Auxiliar	88238	SINAPI	AJUDANTE DE ARMADOR COM ENCARGOS COMPLEMENTARES	SEDI - SERVIÇOS DIVERSOS	H	0,0156000	21,40	0,33		
Composição Auxiliar	88245	SINAPI	ARMADOR COM ENCARGOS COMPLEMENTARES	SEDI - SERVIÇOS DIVERSOS	H	0,0956000	24,55	2,34		
Insumo	00043132	SINAPI	ARAME RECOZIDO 16 BWG, D = 1,65 MM (0,016 KG/M) OU 18 BWG, D = 1,25 MM (0,01 KG/M)	Material	KG	0,0250000	31,00	0,77		
Insumo	00039017	SINAPI	ESPACADOR / DISTANCIADOR CIRCULAR COM ENTRADA LATERAL, EM PLASTICO, PARA VERGALHAO *4,2 A 12,5* MM, COBRIMENTO 20 MM	Material	UN	0,5430000	0,22	0,11		
					MO sem LS =>	1,07	LS =>	0,91	MO com LS =>	1,98
						Quant. =>	460,0000000	Preço Total =>	6.798,80	

5.1.6	Código	Banco	Descrição	Tipo	Und	Quant.	Valor Unit	Total		
Composição	92779	SINAPI	ARMAÇÃO DE PILAR OU VIGA DE UMA ESTRUTURA CONVENCIONAL DE CONCRETO ARMADO EM UMA EDIFICAÇÃO TÉRREA OU SOBRADO UTILIZANDO AÇO CA-50 DE 12,5 MM - MONTAGEM. AF_12/2015	FUES - FUNDAÇÕES E ESTRUTURAS	KG	1,0000000	12,43	12,43		
Composição Auxiliar	92795	SINAPI	CORTE E DOBRA DE AÇO CA-50, DIÂMETRO DE 12,5 MM, UTILIZADO EM ESTRUTURAS DIVERSAS, EXCETO LAJES. AF_12/2015	FUES - FUNDAÇÕES E ESTRUTURAS	KG	1,0000000	9,63	9,63		
Composição Auxiliar	88238	SINAPI	AJUDANTE DE ARMADOR COM ENCARGOS COMPLEMENTARES	SEDI - SERVIÇOS DIVERSOS	H	0,0114000	21,40	0,24		
Composição Auxiliar	88245	SINAPI	ARMADOR COM ENCARGOS COMPLEMENTARES	SEDI - SERVIÇOS DIVERSOS	H	0,0698000	24,55	1,71		
Insumo	00043132	SINAPI	ARAME RECOZIDO 16 BWG, D = 1,65 MM (0,016 KG/M) OU 18 BWG, D = 1,25 MM (0,01 KG/M)	Material	KG	0,0250000	31,00	0,77		
Insumo	00039017	SINAPI	ESPACADOR / DISTANCIADOR CIRCULAR COM ENTRADA LATERAL, EM PLASTICO, PARA VERGALHAO *4,2 A 12,5* MM, COBRIMENTO 20 MM	Material	UN	0,3670000	0,22	0,08		
					MO sem LS =>	0,76	LS =>	0,64	MO com LS =>	1,40
						Quant. =>	235,0000000	Preço Total =>	2.921,05	

5.1.7	Código	Banco	Descrição	Tipo	Und	Quant.	Valor Unit	Total		
Composição	92764	SINAPI	ARMAÇÃO DE PILAR OU VIGA DE ESTRUTURA CONVENCIONAL DE CONCRETO ARMADO UTILIZANDO AÇO CA-50 DE 16,0 MM - MONTAGEM. AF_06/2022	FUES - FUNDAÇÕES E ESTRUTURAS	KG	1,0000000	10,84	10,84		
Composição Auxiliar	88238	SINAPI	AJUDANTE DE ARMADOR COM ENCARGOS COMPLEMENTARES	SEDI - SERVIÇOS DIVERSOS	H	0,0032000	21,40	0,06		
Composição Auxiliar	88245	SINAPI	ARMADOR COM ENCARGOS COMPLEMENTARES	SEDI - SERVIÇOS DIVERSOS	H	0,0194000	24,55	0,47		
Composição Auxiliar	92805	SINAPI	CORTE E DOBRA DE AÇO CA-50, DIÂMETRO DE 16,0 MM. AF_06/2022	FUES - FUNDAÇÕES E ESTRUTURAS	KG	1,0000000	9,50	9,50		
Insumo	00039017	SINAPI	ESPACADOR / DISTANCIADOR CIRCULAR COM ENTRADA LATERAL, EM PLASTICO, PARA VERGALHAO *4,2 A 12,5* MM, COBRIMENTO 20 MM	Material	UN	0,2120000	0,22	0,04		
Insumo	00043132	SINAPI	ARAME RECOZIDO 16 BWG, D = 1,65 MM (0,016 KG/M) OU 18 BWG, D = 1,25 MM (0,01 KG/M)	Material	KG	0,0250000	31,00	0,77		
					MO sem LS =>	0,21	LS =>	0,18	MO com LS =>	0,39
						Quant. =>	282,0000000	Preço Total =>	3.056,88	

5.1.8	Código	Banco	Descrição	Tipo	Und	Quant.	Valor Unit	Total
Composição	102482	SINAPI	CONCRETO FCK = 25MPA, TRAÇO 1:2:2:5 (EM MASSA SECA DE CIMENTO/ AREIA MÉDIA/ SEIXO ROLADO) - PREPARO MECÂNICO COM BETONEIRA 600 L. AF_05/2021	FUES - FUNDAÇÕES E ESTRUTURAS	m³	1,0000000	1.084,56	1.084,56
Composição Auxiliar	88316	SINAPI	SERVENTE COM ENCARGOS COMPLEMENTARES	SEDI - SERVIÇOS DIVERSOS	H	1,9950000	20,25	40,39
Composição Auxiliar	88377	SINAPI	OPERADOR DE BETONEIRA ESTACIONÁRIA/MISTURADOR COM ENCARGOS COMPLEMENTARES	SEDI - SERVIÇOS DIVERSOS	H	1,2574000	25,64	32,23
Composição Auxiliar	89225	SINAPI	BETONEIRA CAPACIDADE NOMINAL DE 600 L, CAPACIDADE DE MISTURA 360 L, MOTOR ELÉTRICO TRIFÁSICO POTÊNCIA DE 4 CV, SEM CARREGADOR - CHP DIURNO. AF_11/2014	CHOR - CUSTOS HORÁRIOS DE MÁQUINAS E EQUIPAMENTOS	CHP	0,6472000	6,72	4,34
Composição Auxiliar	89226	SINAPI	BETONEIRA CAPACIDADE NOMINAL DE 600 L, CAPACIDADE DE MISTURA 360 L, MOTOR ELÉTRICO TRIFÁSICO POTÊNCIA DE 4 CV, SEM CARREGADOR - CHI DIURNO. AF_11/2014	CHOR - CUSTOS HORÁRIOS DE MÁQUINAS E EQUIPAMENTOS	CHI	0,6102000	2,20	1,34
Insumo	00000370	SINAPI	AREIA MEDIA - POSTO JAZIDA/FORNECEDOR (RETIRADO NA JAZIDA, SEM TRANSPORTE)	Material	m³	0,7327000	97,00	71,07
Insumo	00001379	SINAPI	CIMENTO PORTLAND COMPOSTO CP II-32	Material	KG	384,2609000	1,21	464,95
Insumo	00004734	SINAPI	SEIXO ROLADO PARA APLICACAO EM CONCRETO (POSTO PEDREIRA/FORNECEDOR, SEM FRETE)	Material	m³	0,5930000	792,99	470,24

MO sem LS => 25,88 LS => 21,80 MO com LS => 47,68
Quant. => 6,1300000 Preço Total => 6.648,35

5.1.9	Código	Banco	Descrição	Tipo	Und	Quant.	Valor Unit	Total	
Composição	103670	SINAPI	LANÇAMENTO COM USO DE BALDES, ADENSAMENTO E ACABAMENTO DE CONCRETO EM ESTRUTURAS. AF_02/2022	FUES - FUNDAÇÕES E ESTRUTURAS	m³	1,0000000	272,02	272,02	
Composição Auxiliar	88262	SINAPI	CARPINTEIRO DE FORMAS COM ENCARGOS COMPLEMENTARES	SEDI - SERVIÇOS DIVERSOS	H	2,4590000	24,37	59,92	
Composição Auxiliar	88309	SINAPI	PEDREIRO COM ENCARGOS COMPLEMENTARES	SEDI - SERVIÇOS DIVERSOS	H	2,4590000	24,71	60,76	
Composição Auxiliar	88316	SINAPI	SERVELENTE COM ENCARGOS COMPLEMENTARES	SEDI - SERVIÇOS DIVERSOS	H	7,3770000	20,25	149,38	
Composição Auxiliar	90586	SINAPI	VIBRADOR DE IMERSÃO, DIÂMETRO DE PONTEIRA 45MM, MOTOR ELÉTRICO TRIFÁSICO POTÊNCIA DE 2 CV - CHP DIURNO. AF_06/2015	CHOR - CUSTOS HORÁRIOS DE MÁQUINAS E EQUIPAMENTOS	CHP	1,0420000	1,26	1,31	
Composição Auxiliar	90587	SINAPI	VIBRADOR DE IMERSÃO, DIÂMETRO DE PONTEIRA 45MM, MOTOR ELÉTRICO TRIFÁSICO POTÊNCIA DE 2 CV - CHI DIURNO. AF_06/2015	CHOR - CUSTOS HORÁRIOS DE MÁQUINAS E EQUIPAMENTOS	CHI	1,4170000	0,46	0,65	
MO sem LS =>					92,60	LS =>	77,97	MO com LS =>	170,57
						Quant. =>	6,1300000	Preço Total =>	1.667,48

5.2	Vigas								73.479,05
5.2.1	Código	Banco	Descrição	Tipo	Und	Quant.	Valor Unit	Total	
Composição	92449	SINAPI	MONTAGEM E DESMONTAGEM DE FÔRMA DE VIGA, ESCORAMENTO COM GARFO DE MADEIRA, PÉ-DIREITO DUPLO, EM CHAPA DE MADEIRA RESINADA, 2 UTILIZAÇÕES. AF_09/2020	FUES - FUNDAÇÕES E ESTRUTURAS	m²	1,0000000	237,66	237,66	
Composição Auxiliar	88239	SINAPI	AJUDANTE DE CARPINTEIRO COM ENCARGOS COMPLEMENTARES	SEDI - SERVIÇOS DIVERSOS	H	0,3040000	21,27	6,46	
Composição Auxiliar	88262	SINAPI	CARPINTEIRO DE FORMAS COM ENCARGOS COMPLEMENTARES	SEDI - SERVIÇOS DIVERSOS	H	1,6560000	24,37	40,35	
Composição Auxiliar	92265	SINAPI	FABRICAÇÃO DE FÔRMA PARA VIGAS, EM CHAPA DE MADEIRA COMPENSADA RESINADA, E = 17 MM. AF_09/2020	FUES - FUNDAÇÕES E ESTRUTURAS	m²	0,6210000	116,68	72,45	
Composição Auxiliar	92272	SINAPI	FABRICAÇÃO DE ESCORAS DE VIGA DO TIPO GARFO, EM MADEIRA. AF_09/2020	FUES - FUNDAÇÕES E ESTRUTURAS	M	3,6310000	29,53	107,22	
Insumo	00002692	SINAPI	DESMOLDANTE PROTETOR PARA FORMAS DE MADEIRA, DE BASE OLEOSA EMULSIONADA EM AGUA	Material	L	0,0100000	9,36	0,09	
Insumo	00006193	SINAPI	TABUA MADEIRA 2A QUALIDADE 2,5 X 20,0CM (1 X 8") NAO APARELHADA	Material	M	0,7010000	14,13	9,90	
Insumo	00040304	SINAPI	PREGO DE AÇO POLIDO COM CABECA DUPLA 17 X 27 (2 1/2 X 11)	Material	KG	0,0490000	24,48	1,19	
MO sem LS =>					34,66	LS =>	29,18	MO com LS =>	63,84
						Quant. =>	146,0900000	Preço Total =>	34.719,74

5.2.2	Código	Banco	Descrição	Tipo	Und	Quant.	Valor Unit	Total	
Composição	92775	SINAPI	ARMAÇÃO DE PILAR OU VIGA DE UMA ESTRUTURA CONVENCIONAL DE CONCRETO ARMADO EM UMA EDIFICAÇÃO TÉRREA OU SOBRADO UTILIZANDO AÇO CA-60 DE 5,0 MM - MONTAGEM. AF_12/2015	FUES - FUNDAÇÕES E ESTRUTURAS	KG	1,0000000	19,38	19,38	
Composição Auxiliar	92791	SINAPI	CORTE E DOBRA DE AÇO CA-60, DIÂMETRO DE 5,0 MM, UTILIZADO EM ESTRUTURAS DIVERSAS, EXCETO LAJES. AF_12/2015	FUES - FUNDAÇÕES E ESTRUTURAS	KG	1,0000000	12,06	12,06	
Composição Auxiliar	88238	SINAPI	AJUDANTE DE ARMADOR COM ENCARGOS COMPLEMENTARES	SEDI - SERVIÇOS DIVERSOS	H	0,0367000	21,40	0,78	
Composição Auxiliar	88245	SINAPI	ARMADOR COM ENCARGOS COMPLEMENTARES	SEDI - SERVIÇOS DIVERSOS	H	0,2245000	24,55	5,51	
Insumo	00043132	SINAPI	ARAME RECOZIDO 16 BWG, D = 1,65 MM (0,016 KG/M) OU 18 BWG, D = 1,25 MM (0,01 KG/M)	Material	KG	0,0250000	31,00	0,77	
Insumo	00039017	SINAPI	ESPACADOR / DISTANCIADOR CIRCULAR COM ENTRADA LATERAL, EM PLASTICO, PARA VERGALHAO *4,2 A 12,5* MM, COBRIMENTO 20 MM	Material	UN	1,1900000	0,22	0,26	
MO sem LS =>					3,00	LS =>	2,53	MO com LS =>	5,53
						Quant. =>	192,0000000	Preço Total =>	3.720,96

5.2.3	Código	Banco	Descrição	Tipo	Und	Quant.	Valor Unit	Total	
Composição	92777	SINAPI	ARMAÇÃO DE PILAR OU VIGA DE UMA ESTRUTURA CONVENCIONAL DE CONCRETO ARMADO EM UMA EDIFICAÇÃO TÉRREA OU SOBRADO UTILIZANDO AÇO CA-50 DE 8,0 MM - MONTAGEM. AF_12/2015	FUES - FUNDAÇÕES E ESTRUTURAS	KG	1,0000000	16,66	16,66	
Composição Auxiliar	92793	SINAPI	CORTE E DOBRA DE AÇO CA-50, DIÂMETRO DE 8,0 MM, UTILIZADO EM ESTRUTURAS DIVERSAS, EXCETO LAJES. AF_12/2015	FUES - FUNDAÇÕES E ESTRUTURAS	KG	1,0000000	12,16	12,16	
Composição Auxiliar	88238	SINAPI	AJUDANTE DE ARMADOR COM ENCARGOS COMPLEMENTARES	SEDI - SERVIÇOS DIVERSOS	H	0,0209000	21,40	0,44	
Composição Auxiliar	88245	SINAPI	ARMADOR COM ENCARGOS COMPLEMENTARES	SEDI - SERVIÇOS DIVERSOS	H	0,1278000	24,55	3,13	
Insumo	00043132	SINAPI	ARAME RECOZIDO 16 BWG, D = 1,65 MM (0,016 KG/M) OU 18 BWG, D = 1,25 MM (0,01 KG/M)	Material	KG	0,0250000	31,00	0,77	
Insumo	00039017	SINAPI	ESPACADOR / DISTANCIADOR CIRCULAR COM ENTRADA LATERAL, EM PLASTICO, PARA VERGALHAO *4,2 A 12,5* MM, COBRIMENTO 20 MM	Material	UN	0,7430000	0,22	0,16	
MO sem LS =>					1,49	LS =>	1,26	MO com LS =>	2,75
						Quant. =>	15,0000000	Preço Total =>	249,90

5.2.4	Código	Banco	Descrição	Tipo	Und	Quant.	Valor Unit	Total	
Composição	92778	SINAPI	ARMAÇÃO DE PILAR OU VIGA DE UMA ESTRUTURA CONVENCIONAL DE CONCRETO ARMADO EM UMA EDIFICAÇÃO TÉRREA OU SOBRADO UTILIZANDO AÇO CA-50 DE 10,0 MM - MONTAGEM. AF_12/2015	FUES - FUNDAÇÕES E ESTRUTURAS	KG	1,0000000	14,78	14,78	
Composição Auxiliar	92794	SINAPI	CORTE E DOBRA DE AÇO CA-50, DIÂMETRO DE 10,0 MM, UTILIZADO EM ESTRUTURAS DIVERSAS, EXCETO LAJES. AF_12/2015	FUES - FUNDAÇÕES E ESTRUTURAS	KG	1,0000000	11,23	11,23	
Composição Auxiliar	88238	SINAPI	AJUDANTE DE ARMADOR COM ENCARGOS COMPLEMENTARES	SEDI - SERVIÇOS DIVERSOS	H	0,0156000	21,40	0,33	
Composição Auxiliar	88245	SINAPI	ARMADOR COM ENCARGOS COMPLEMENTARES	SEDI - SERVIÇOS DIVERSOS	H	0,0956000	24,55	2,34	
Insumo	00043132	SINAPI	ARAME RECOZIDO 16 BWG, D = 1,65 MM (0,016 KG/M) OU 18 BWG, D = 1,25 MM (0,01 KG/M)	Material	KG	0,0250000	31,00	0,77	
Insumo	00039017	SINAPI	ESPACADOR / DISTANCIADOR CIRCULAR COM ENTRADA LATERAL, EM PLASTICO, PARA VERGALHAO *4,2 A 12,5* MM, COBRIMENTO 20 MM	Material	UN	0,5430000	0,22	0,11	
MO sem LS =>					1,07	LS =>	0,91	MO com LS =>	1,98
						Quant. =>	786,0000000	Preço Total =>	11.617,08

5.2.5	Código	Banco	Descrição	Tipo	Und	Quant.	Valor Unit	Total
-------	--------	-------	-----------	------	-----	--------	------------	-------

Composição	92779	SINAPI	ARMAÇÃO DE PILAR OU VIGA DE UMA ESTRUTURA CONVENCIONAL DE CONCRETO ARMADO EM UMA EDIFICAÇÃO TÉRREA OU SOBRADO UTILIZANDO AÇO CA-50 DE 12,5 MM - MONTAGEM. AF_12/2015	FUES - FUNDAÇÕES E ESTRUTURAS	KG	1,0000000	12,43	12,43		
Composição Auxiliar	92795	SINAPI	CORTE E DOBRA DE AÇO CA-50, DIÂMETRO DE 12,5 MM, UTILIZADO EM ESTRUTURAS DIVERSAS, EXCETO LAJES. AF_12/2015	FUES - FUNDAÇÕES E ESTRUTURAS	KG	1,0000000	9,63	9,63		
Composição Auxiliar	88238	SINAPI	AJUDANTE DE ARMADOR COM ENCARGOS COMPLEMENTARES	SEDI - SERVIÇOS DIVERSOS	H	0,0114000	21,40	0,24		
Composição Auxiliar	88245	SINAPI	ARMADOR COM ENCARGOS COMPLEMENTARES	SEDI - SERVIÇOS DIVERSOS	H	0,0698000	24,55	1,71		
Insumo	00043132	SINAPI	ARAME RECOZIDO 16 BWG, D = 1,65 MM (0,016 KG/M) OU 18 BWG, D = 1,25 MM (0,01 KG/M)	Material	KG	0,0250000	31,00	0,77		
Insumo	00039017	SINAPI	ESPACADOR / DISTANCIADOR CIRCULAR COM ENTRADA LATERAL, EM PLASTICO, PARA VERGALHAO *4,2 A 12,5* MM, COBRIMENTO 20 MM	Material	UN	0,3670000	0,22	0,08		
					MO sem LS =>	0,76	LS =>	0,64	MO com LS =>	1,40
						Quant. =>	71,0000000	Preço Total =>	882,53	

5.2.6	Código	Banco	Descrição	Tipo	Und	Quant.	Valor Unit	Total		
Composição	92764	SINAPI	ARMAÇÃO DE PILAR OU VIGA DE ESTRUTURA CONVENCIONAL DE CONCRETO ARMADO UTILIZANDO AÇO CA-50 DE 16,0 MM - MONTAGEM. AF_06/2022	FUES - FUNDAÇÕES E ESTRUTURAS	KG	1,0000000	10,84	10,84		
Composição Auxiliar	88238	SINAPI	AJUDANTE DE ARMADOR COM ENCARGOS COMPLEMENTARES	SEDI - SERVIÇOS DIVERSOS	H	0,0032000	21,40	0,06		
Composição Auxiliar	88245	SINAPI	ARMADOR COM ENCARGOS COMPLEMENTARES	SEDI - SERVIÇOS DIVERSOS	H	0,0194000	24,55	0,47		
Composição Auxiliar	92805	SINAPI	CORTE E DOBRA DE AÇO CA-50, DIÂMETRO DE 16,0 MM. AF_06/2022	FUES - FUNDAÇÕES E ESTRUTURAS	KG	1,0000000	9,50	9,50		
Insumo	00039017	SINAPI	ESPACADOR / DISTANCIADOR CIRCULAR COM ENTRADA LATERAL, EM PLASTICO, PARA VERGALHAO *4,2 A 12,5* MM, COBRIMENTO 20 MM	Material	UN	0,2120000	0,22	0,04		
Insumo	00043132	SINAPI	ARAME RECOZIDO 16 BWG, D = 1,65 MM (0,016 KG/M) OU 18 BWG, D = 1,25 MM (0,01 KG/M)	Material	KG	0,0250000	31,00	0,77		
					MO sem LS =>	0,21	LS =>	0,18	MO com LS =>	0,39
						Quant. =>	96,0000000	Preço Total =>	1.040,64	

5.2.7	Código	Banco	Descrição	Tipo	Und	Quant.	Valor Unit	Total		
Composição	92781	SINAPI	ARMAÇÃO DE PILAR OU VIGA DE UMA ESTRUTURA CONVENCIONAL DE CONCRETO ARMADO EM UMA EDIFICAÇÃO TÉRREA OU SOBRADO UTILIZANDO AÇO CA-50 DE 20,0 MM - MONTAGEM. AF_12/2015	FUES - FUNDAÇÕES E ESTRUTURAS	KG	1,0000000	12,87	12,87		
Composição Auxiliar	88245	SINAPI	ARMADOR COM ENCARGOS COMPLEMENTARES	SEDI - SERVIÇOS DIVERSOS	H	0,0312000	24,55	0,76		
Composição Auxiliar	88238	SINAPI	AJUDANTE DE ARMADOR COM ENCARGOS COMPLEMENTARES	SEDI - SERVIÇOS DIVERSOS	H	0,0051000	21,40	0,10		
Composição Auxiliar	92797	SINAPI	CORTE E DOBRA DE AÇO CA-50, DIÂMETRO DE 20,0 MM, UTILIZADO EM ESTRUTURAS DIVERSAS, EXCETO LAJES. AF_12/2015	FUES - FUNDAÇÕES E ESTRUTURAS	KG	1,0000000	11,22	11,22		
Insumo	00043132	SINAPI	ARAME RECOZIDO 16 BWG, D = 1,65 MM (0,016 KG/M) OU 18 BWG, D = 1,25 MM (0,01 KG/M)	Material	KG	0,0250000	31,00	0,77		
Insumo	00039017	SINAPI	ESPACADOR / DISTANCIADOR CIRCULAR COM ENTRADA LATERAL, EM PLASTICO, PARA VERGALHAO *4,2 A 12,5* MM, COBRIMENTO 20 MM	Material	UN	0,1130000	0,22	0,02		
					MO sem LS =>	0,32	LS =>	0,27	MO com LS =>	0,59
						Quant. =>	33,0000000	Preço Total =>	424,71	

5.2.8	Código	Banco	Descrição	Tipo	Und	Quant.	Valor Unit	Total		
Composição	103670	SINAPI	LANÇAMENTO COM USO DE BALDES, ADENSAMENTO E ACABAMENTO DE CONCRETO EM ESTRUTURAS. AF_02/2022	FUES - FUNDAÇÕES E ESTRUTURAS	m³	1,0000000	272,02	272,02		
Composição Auxiliar	88262	SINAPI	CARPINTEIRO DE FORMAS COM ENCARGOS COMPLEMENTARES	SEDI - SERVIÇOS DIVERSOS	H	2,4590000	24,37	59,92		
Composição Auxiliar	88309	SINAPI	PEDREIRO COM ENCARGOS COMPLEMENTARES	SEDI - SERVIÇOS DIVERSOS	H	2,4590000	24,71	60,76		
Composição Auxiliar	88316	SINAPI	SERVEANTE COM ENCARGOS COMPLEMENTARES	SEDI - SERVIÇOS DIVERSOS	H	7,3770000	20,25	149,38		
Composição Auxiliar	90586	SINAPI	VIBRADOR DE IMERSÃO, DIÂMETRO DE PONTEIRA 45MM, MOTOR ELÉTRICO TRIFÁSICO POTÊNCIA DE 2 CV - CHP DIURNO. AF_06/2015	CHOR - CUSTOS HORÁRIOS DE MÁQUINAS E EQUIPAMENTOS	CHP	1,0420000	1,26	1,31		
Composição Auxiliar	90587	SINAPI	VIBRADOR DE IMERSÃO, DIÂMETRO DE PONTEIRA 45MM, MOTOR ELÉTRICO TRIFÁSICO POTÊNCIA DE 2 CV - CHI DIURNO. AF_06/2015	CHOR - CUSTOS HORÁRIOS DE MÁQUINAS E EQUIPAMENTOS	CHI	1,4170000	0,46	0,65		
					MO sem LS =>	92,60	LS =>	77,97	MO com LS =>	170,57
						Quant. =>	15,3500000	Preço Total =>	4.175,50	

5.2.9	Código	Banco	Descrição	Tipo	Und	Quant.	Valor Unit	Total		
Composição	102482	SINAPI	CONCRETO FCK = 25MPA, TRAÇO 1:2,2:2,5 (EM MASSA SECA DE CIMENTO/ AREIA MÉDIA/ SEIXO ROLADO) - PREPARO MECÂNICO COM BETONEIRA 600 L. AF_05/2021	FUES - FUNDAÇÕES E ESTRUTURAS	m³	1,0000000	1.084,56	1.084,56		
Composição Auxiliar	88316	SINAPI	SERVEANTE COM ENCARGOS COMPLEMENTARES	SEDI - SERVIÇOS DIVERSOS	H	1,9950000	20,25	40,39		
Composição Auxiliar	88377	SINAPI	OPERADOR DE BETONEIRA ESTACIONÁRIA/MISTURADOR COM ENCARGOS COMPLEMENTARES	SEDI - SERVIÇOS DIVERSOS	H	1,2574000	25,64	32,23		
Composição Auxiliar	89225	SINAPI	BETONEIRA CAPACIDADE NOMINAL DE 600 L, CAPACIDADE DE MISTURA 360 L, MOTOR ELÉTRICO TRIFÁSICO POTÊNCIA DE 4 CV, SEM CARREGADOR - CHP DIURNO. AF_11/2014	CHOR - CUSTOS HORÁRIOS DE MÁQUINAS E EQUIPAMENTOS	CHP	0,6472000	6,72	4,34		
Composição Auxiliar	89226	SINAPI	BETONEIRA CAPACIDADE NOMINAL DE 600 L, CAPACIDADE DE MISTURA 360 L, MOTOR ELÉTRICO TRIFÁSICO POTÊNCIA DE 4 CV, SEM CARREGADOR - CHI DIURNO. AF_11/2014	CHOR - CUSTOS HORÁRIOS DE MÁQUINAS E EQUIPAMENTOS	CHI	0,6102000	2,20	1,34		
Insumo	00000370	SINAPI	AREIA MEDIA - POSTO JAZIDA/FORNECEDOR (RETIRADO NA JAZIDA, SEM TRANSPORTE)	Material	m³	0,7327000	97,00	71,07		
Insumo	00001379	SINAPI	CIMENTO PORTLAND COMPOSTO CP II-32	Material	KG	384,2609000	1,21	464,95		
Insumo	00004734	SINAPI	SEIXO ROLADO PARA APLICACAO EM CONCRETO (POSTO PEDREIRA/FORNECEDOR, SEM FRETE)	Material	m³	0,5930000	792,99	470,24		
					MO sem LS =>	25,88	LS =>	21,80	MO com LS =>	47,68
						Quant. =>	15,3500000	Preço Total =>	16.647,99	

5.3	Código	Banco	Descrição	Tipo	Und	Quant.	Valor Unit	Total
128.504,39								
5.3.1			Laje maciças					
Composição	103760	SINAPI	MONTAGEM E DESMONTAGEM DE FÓRMA DE LAJE MACIÇA, PÉ-DIREITO SIMPLES, EM CHAPA DE MADEIRA COMPENSADA RESINADA E CIMBRAMENTO DE MADEIRA, 2 UTILIZAÇÕES. AF_03/2022	FUES - FUNDAÇÕES E ESTRUTURAS	m²	1,0000000	103,71	103,71
Composição Auxiliar	88239	SINAPI	AJUDANTE DE CARPINTEIRO COM ENCARGOS COMPLEMENTARES	SEDI - SERVIÇOS DIVERSOS	H	0,1850000	21,27	3,93

Composição	88262	SINAPI	CARPINTEIRO DE FORMAS COM ENCARGOS COMPLEMENTARES	SEDI - SERVIÇOS DIVERSOS	H	1,0110000	24,37	24,63		
Auxiliar										
Composição	92267	SINAPI	FABRICAÇÃO DE FÔRMA PARA LAJES, EM CHAPA DE MADEIRA COMPENSADA RESINADA, E = 17 MM. AF_09/2020	FUES - FUNDAÇÕES E ESTRUTURAS	m²	0,5770000	62,34	35,97		
Auxiliar										
Composição	92273	SINAPI	FABRICAÇÃO DE ESCORAS DO TIPO PONTALETE, EM MADEIRA, PARA PÉ DIREITO SIMPLES. AF_09/2020	FUES - FUNDAÇÕES E ESTRUTURAS	M	0,9110000	9,62	8,76		
Auxiliar										
Insumo	00002692	SINAPI	DESMOLDANTE PROTETOR PARA FORMAS DE MADEIRA, DE BASE OLEOSA EMULSIONADA EM AGUA	Material	L	0,0100000	9,36	0,09		
Insumo	00004433	SINAPI	PEÇA DE MADEIRA NAO APARELHADA *7,5 X 7,5* CM (3 X 3 *) MACARANDUBA, ANGELIM OU EQUIVALENTE DA REGIAO	Material	M	0,7750000	19,55	15,15		
Insumo	00006193	SINAPI	TABUA MADEIRA 2A QUALIDADE 2,5 X 20,0CM (1 X 8") NAO APARELHADA	Material	M	0,9400000	14,13	13,28		
Insumo	00040304	SINAPI	PREGO DE ACO POLIDO COM CABECA DUPLA 17 X 27 (2 1/2 X 11)	Material	KG	0,0780000	24,48	1,90		
					MO sem LS =>	11,89	LS =>	10,01	MO com LS =>	21,90
							Quant. =>	304,6800000	Preço Total =>	31.598,36

5.3.2	Código	Banco	Descrição	Tipo	Und	Quant.	Valor Unit	Total		
Composição	92767	SINAPI	ARMAÇÃO DE LAJE DE ESTRUTURA CONVENCIONAL DE CONCRETO ARMADO UTILIZANDO AÇO CA-60 DE 4,2 MM - MONTAGEM. AF_06/2022	FUES - FUNDAÇÕES E ESTRUTURAS	KG	1,0000000	16,89	16,89		
Composição	88238	SINAPI	AJUDANTE DE ARMADOR COM ENCARGOS COMPLEMENTARES	SEDI - SERVIÇOS DIVERSOS	H	0,0172000	21,40	0,36		
Auxiliar										
Composição	88245	SINAPI	ARMADOR COM ENCARGOS COMPLEMENTARES	SEDI - SERVIÇOS DIVERSOS	H	0,1055000	24,55	2,59		
Auxiliar										
Composição	92799	SINAPI	CORTE E DOBRA DE AÇO CA-60, DIÂMETRO DE 4,2 MM, UTILIZADO EM LAJE. AF_12/2015	FUES - FUNDAÇÕES E ESTRUTURAS	KG	1,0000000	12,56	12,56		
Auxiliar										
Insumo	00039017	SINAPI	ESPACADOR / DISTANCIADOR CIRCULAR COM ENTRADA LATERAL, EM PLASTICO, PARA VERGALHAO *4,2 A 12,5* MM, COBRIMENTO 20 MM	Material	UN	2,8160000	0,22	0,61		
Insumo	00043132	SINAPI	ARAME RECOZIDO 16 BWG, D = 1,65 MM (0,016 KG/M) OU 18 BWG, D = 1,25 MM (0,01 KG/M)	Material	KG	0,0250000	31,00	0,77		
					MO sem LS =>	1,99	LS =>	1,67	MO com LS =>	3,66
							Quant. =>	69,0000000	Preço Total =>	1.165,41

5.3.3	Código	Banco	Descrição	Tipo	Und	Quant.	Valor Unit	Total		
Composição	92768	SINAPI	ARMAÇÃO DE LAJE DE ESTRUTURA CONVENCIONAL DE CONCRETO ARMADO UTILIZANDO AÇO CA-60 DE 5,0 MM - MONTAGEM. AF_06/2022	FUES - FUNDAÇÕES E ESTRUTURAS	KG	1,0000000	15,14	15,14		
Composição	88238	SINAPI	AJUDANTE DE ARMADOR COM ENCARGOS COMPLEMENTARES	SEDI - SERVIÇOS DIVERSOS	H	0,0136000	21,40	0,29		
Auxiliar										
Composição	88245	SINAPI	ARMADOR COM ENCARGOS COMPLEMENTARES	SEDI - SERVIÇOS DIVERSOS	H	0,0836000	24,55	2,05		
Auxiliar										
Composição	92800	SINAPI	CORTE E DOBRA DE AÇO CA-60, DIÂMETRO DE 5,0 MM, UTILIZADO EM LAJE. AF_12/2015	FUES - FUNDAÇÕES E ESTRUTURAS	KG	1,0000000	11,57	11,57		
Auxiliar										
Insumo	00039017	SINAPI	ESPACADOR / DISTANCIADOR CIRCULAR COM ENTRADA LATERAL, EM PLASTICO, PARA VERGALHAO *4,2 A 12,5* MM, COBRIMENTO 20 MM	Material	UN	2,1180000	0,22	0,46		
Insumo	00043132	SINAPI	ARAME RECOZIDO 16 BWG, D = 1,65 MM (0,016 KG/M) OU 18 BWG, D = 1,25 MM (0,01 KG/M)	Material	KG	0,0250000	31,00	0,77		
					MO sem LS =>	1,41	LS =>	1,18	MO com LS =>	2,59
							Quant. =>	1.328,0000000	Preço Total =>	20.105,92

5.3.4	Código	Banco	Descrição	Tipo	Und	Quant.	Valor Unit	Total		
Composição	92769	SINAPI	ARMAÇÃO DE LAJE DE ESTRUTURA CONVENCIONAL DE CONCRETO ARMADO UTILIZANDO AÇO CA-50 DE 6,3 MM - MONTAGEM. AF_06/2022	FUES - FUNDAÇÕES E ESTRUTURAS	KG	1,0000000	14,66	14,66		
Composição	88238	SINAPI	AJUDANTE DE ARMADOR COM ENCARGOS COMPLEMENTARES	SEDI - SERVIÇOS DIVERSOS	H	0,0098000	21,40	0,20		
Auxiliar										
Composição	88245	SINAPI	ARMADOR COM ENCARGOS COMPLEMENTARES	SEDI - SERVIÇOS DIVERSOS	H	0,0597000	24,55	1,46		
Auxiliar										
Composição	92801	SINAPI	CORTE E DOBRA DE AÇO CA-50, DIÂMETRO DE 6,3 MM. AF_06/2022	FUES - FUNDAÇÕES E ESTRUTURAS	KG	1,0000000	11,94	11,94		
Auxiliar										
Insumo	00039017	SINAPI	ESPACADOR / DISTANCIADOR CIRCULAR COM ENTRADA LATERAL, EM PLASTICO, PARA VERGALHAO *4,2 A 12,5* MM, COBRIMENTO 20 MM	Material	UN	1,3330000	0,22	0,29		
Insumo	00043132	SINAPI	ARAME RECOZIDO 16 BWG, D = 1,65 MM (0,016 KG/M) OU 18 BWG, D = 1,25 MM (0,01 KG/M)	Material	KG	0,0250000	31,00	0,77		
					MO sem LS =>	0,90	LS =>	0,75	MO com LS =>	1,65
							Quant. =>	346,0000000	Preço Total =>	5.072,36

5.3.5	Código	Banco	Descrição	Tipo	Und	Quant.	Valor Unit	Total		
Composição	92770	SINAPI	ARMAÇÃO DE LAJE DE ESTRUTURA CONVENCIONAL DE CONCRETO ARMADO UTILIZANDO AÇO CA-50 DE 8,0 MM - MONTAGEM. AF_06/2022	FUES - FUNDAÇÕES E ESTRUTURAS	KG	1,0000000	14,05	14,05		
Composição	88238	SINAPI	AJUDANTE DE ARMADOR COM ENCARGOS COMPLEMENTARES	SEDI - SERVIÇOS DIVERSOS	H	0,0066000	21,40	0,14		
Auxiliar										
Composição	88245	SINAPI	ARMADOR COM ENCARGOS COMPLEMENTARES	SEDI - SERVIÇOS DIVERSOS	H	0,0403000	24,55	0,98		
Auxiliar										
Composição	92802	SINAPI	CORTE E DOBRA DE AÇO CA-50, DIÂMETRO DE 8,0 MM. AF_06/2022	FUES - FUNDAÇÕES E ESTRUTURAS	KG	1,0000000	12,00	12,00		
Auxiliar										
Insumo	00039017	SINAPI	ESPACADOR / DISTANCIADOR CIRCULAR COM ENTRADA LATERAL, EM PLASTICO, PARA VERGALHAO *4,2 A 12,5* MM, COBRIMENTO 20 MM	Material	UN	0,7280000	0,22	0,16		
Insumo	00043132	SINAPI	ARAME RECOZIDO 16 BWG, D = 1,65 MM (0,016 KG/M) OU 18 BWG, D = 1,25 MM (0,01 KG/M)	Material	KG	0,0250000	31,00	0,77		
					MO sem LS =>	0,55	LS =>	0,47	MO com LS =>	1,02
							Quant. =>	36,0000000	Preço Total =>	505,80

5.3.6	Código	Banco	Descrição	Tipo	Und	Quant.	Valor Unit	Total		
Composição	92771	SINAPI	ARMAÇÃO DE LAJE DE ESTRUTURA CONVENCIONAL DE CONCRETO ARMADO UTILIZANDO AÇO CA-50 DE 10,0 MM - MONTAGEM. AF_06/2022	FUES - FUNDAÇÕES E ESTRUTURAS	KG	1,0000000	12,68	12,68		
Composição	88238	SINAPI	AJUDANTE DE ARMADOR COM ENCARGOS COMPLEMENTARES	SEDI - SERVIÇOS DIVERSOS	H	0,0042000	21,40	0,08		
Auxiliar										
Composição	88245	SINAPI	ARMADOR COM ENCARGOS COMPLEMENTARES	SEDI - SERVIÇOS DIVERSOS	H	0,0259000	24,55	0,63		
Auxiliar										
Composição	92803	SINAPI	CORTE E DOBRA DE AÇO CA-50, DIÂMETRO DE 10,0 MM. AF_06/2022	FUES - FUNDAÇÕES E ESTRUTURAS	KG	1,0000000	11,13	11,13		
Auxiliar										
Insumo	00039017	SINAPI	ESPACADOR / DISTANCIADOR CIRCULAR COM ENTRADA LATERAL, EM PLASTICO, PARA VERGALHAO *4,2 A 12,5* MM, COBRIMENTO 20 MM	Material	UN	0,3570000	0,22	0,07		
Insumo	00043132	SINAPI	ARAME RECOZIDO 16 BWG, D = 1,65 MM (0,016 KG/M) OU 18 BWG, D = 1,25 MM (0,01 KG/M)	Material	KG	0,0250000	31,00	0,77		
					MO sem LS =>	0,34	LS =>	0,28	MO com LS =>	0,62
							Quant. =>	100,0000000	Preço Total =>	1.268,00

5.3.7	Código	Banco	Descrição	Tipo	Und	Quant.	Valor Unit	Total		
Composição	102482	SINAPI	CONCRETO FCK = 25MPA, TRAÇO 1:2,2:2,5 (EM MASSA SECA DE CIMENTO/ AREIA MÉDIA/ SEIXO ROLADO) - PREPARO MECÂNICO COM BETONEIRA 600 L. AF_05/2021	FUES - FUNDAÇÕES E ESTRUTURAS	m³	1,0000000	1.084,56	1.084,56		
Composição Auxiliar	88316	SINAPI	SERVENTE COM ENCARGOS COMPLEMENTARES	SEDI - SERVIÇOS DIVERSOS	H	1,9950000	20,25	40,39		
Composição Auxiliar	88377	SINAPI	OPERADOR DE BETONEIRA ESTACIONÁRIA/MISTURADOR COM ENCARGOS COMPLEMENTARES	SEDI - SERVIÇOS DIVERSOS	H	1,2574000	25,64	32,23		
Composição Auxiliar	89225	SINAPI	BETONEIRA CAPACIDADE NOMINAL DE 600 L, CAPACIDADE DE MISTURA 360 L, MOTOR ELÉTRICO TRIFÁSICO POTÊNCIA DE 4 CV, SEM CARREGADOR - CHP DIURNO. AF_11/2014	CHOR - CUSTOS HORÁRIOS DE MÁQUINAS E EQUIPAMENTOS	CHP	0,6472000	6,72	4,34		
Composição Auxiliar	89226	SINAPI	BETONEIRA CAPACIDADE NOMINAL DE 600 L, CAPACIDADE DE MISTURA 360 L, MOTOR ELÉTRICO TRIFÁSICO POTÊNCIA DE 4 CV, SEM CARREGADOR - CHI DIURNO. AF_11/2014	CHOR - CUSTOS HORÁRIOS DE MÁQUINAS E EQUIPAMENTOS	CHI	0,6102000	2,20	1,34		
Insumo	00000370	SINAPI	AREIA MEDIA - POSTO JAZIDA/FORNECEDOR (RETIRADO NA JAZIDA, SEM TRANSPORTE)	Material	m³	0,7327000	97,00	71,07		
Insumo	00001379	SINAPI	CIMENTO PORTLAND COMPOSTO CP II-32	Material	KG	384,2609000	1,21	464,95		
Insumo	00004734	SINAPI	SEIXO ROLADO PARA APLICACAO EM CONCRETO (POSTO PEDREIRA/FORNECEDOR, SEM FRETE)	Material	m³	0,5930000	792,99	470,24		
					MO sem LS =>	25,88	LS =>	21,80	MO com LS =>	47,68
							Quant. =>	40,5100000	Preço Total =>	43.935,52

5.3.8	Código	Banco	Descrição	Tipo	Und	Quant.	Valor Unit	Total		
Composição	103670	SINAPI	LANÇAMENTO COM USO DE BALDES, ADENSAMENTO E ACABAMENTO DE CONCRETO EM ESTRUTURAS. AF_02/2022	FUES - FUNDAÇÕES E ESTRUTURAS	m³	1,0000000	272,02	272,02		
Composição Auxiliar	88262	SINAPI	CARPINTEIRO DE FORMAS COM ENCARGOS COMPLEMENTARES	SEDI - SERVIÇOS DIVERSOS	H	2,4590000	24,37	59,92		
Composição Auxiliar	88309	SINAPI	PEDREIRO COM ENCARGOS COMPLEMENTARES	SEDI - SERVIÇOS DIVERSOS	H	2,4590000	24,71	60,76		
Composição Auxiliar	88316	SINAPI	SERVENTE COM ENCARGOS COMPLEMENTARES	SEDI - SERVIÇOS DIVERSOS	H	7,3770000	20,25	149,38		
Composição Auxiliar	90586	SINAPI	VIBRADOR DE IMERSÃO, DIÂMETRO DE PONTEIRA 45MM, MOTOR ELÉTRICO TRIFÁSICO POTÊNCIA DE 2 CV - CHP DIURNO. AF_06/2015	CHOR - CUSTOS HORÁRIOS DE MÁQUINAS E EQUIPAMENTOS	CHP	1,0420000	1,26	1,31		
Composição Auxiliar	90587	SINAPI	VIBRADOR DE IMERSÃO, DIÂMETRO DE PONTEIRA 45MM, MOTOR ELÉTRICO TRIFÁSICO POTÊNCIA DE 2 CV - CHI DIURNO. AF_06/2015	CHOR - CUSTOS HORÁRIOS DE MÁQUINAS E EQUIPAMENTOS	CHI	1,4170000	0,46	0,65		
					MO sem LS =>	92,60	LS =>	77,97	MO com LS =>	170,57
							Quant. =>	40,5100000	Preço Total =>	11.019,53

5.3.9	Código	Banco	Descrição	Tipo	Und	Quant.	Valor Unit	Total		
Composição	95945	SINAPI	ARMAÇÃO DE ESCADA, DE UMA ESTRUTURA CONVENCIONAL DE CONCRETO ARMADO UTILIZANDO AÇO CA-50 DE 8,0 MM - MONTAGEM. AF_11/2020	FUES - FUNDAÇÕES E ESTRUTURAS	KG	1,0000000	17,78	17,78		
Composição Auxiliar	88238	SINAPI	AJUDANTE DE ARMADOR COM ENCARGOS COMPLEMENTARES	SEDI - SERVIÇOS DIVERSOS	H	0,0280000	21,40	0,59		
Composição Auxiliar	88245	SINAPI	ARMADOR COM ENCARGOS COMPLEMENTARES	SEDI - SERVIÇOS DIVERSOS	H	0,1750000	24,55	4,29		
Composição Auxiliar	92802	SINAPI	CORTE E DOBRA DE AÇO CA-50, DIÂMETRO DE 8,0 MM. AF_06/2022	FUES - FUNDAÇÕES E ESTRUTURAS	KG	1,0000000	12,00	12,00		
Insumo	00039017	SINAPI	ESPACADOR / DISTANCIADOR CIRCULAR COM ENTRADA LATERAL, EM PLASTICO, PARA VERGALHAO *4,2 A 12,5* MM, COBRIMENTO 20 MM	Material	UN	0,6130000	0,22	0,13		
Insumo	00043132	SINAPI	ARAME RECOZIDO 16 BWG, D = 1,65 MM (0,016 KG/M) OU 18 BWG, D = 1,25 MM (0,01 KG/M)	Material	KG	0,0250000	31,00	0,77		
					MO sem LS =>	1,90	LS =>	1,60	MO com LS =>	3,50
							Quant. =>	117,0000000	Preço Total =>	2.080,26

5.3.10	Código	Banco	Descrição	Tipo	Und	Quant.	Valor Unit	Total		
Composição	95946	SINAPI	ARMAÇÃO DE ESCADA, DE UMA ESTRUTURA CONVENCIONAL DE CONCRETO ARMADO UTILIZANDO AÇO CA-50 DE 10,0 MM - MONTAGEM. AF_11/2020	FUES - FUNDAÇÕES E ESTRUTURAS	KG	1,0000000	14,61	14,61		
Composição Auxiliar	88238	SINAPI	AJUDANTE DE ARMADOR COM ENCARGOS COMPLEMENTARES	SEDI - SERVIÇOS DIVERSOS	H	0,0150000	21,40	0,32		
Composição Auxiliar	88245	SINAPI	ARMADOR COM ENCARGOS COMPLEMENTARES	SEDI - SERVIÇOS DIVERSOS	H	0,0940000	24,55	2,30		
Composição Auxiliar	92803	SINAPI	CORTE E DOBRA DE AÇO CA-50, DIÂMETRO DE 10,0 MM. AF_06/2022	FUES - FUNDAÇÕES E ESTRUTURAS	KG	1,0000000	11,13	11,13		
Insumo	00039017	SINAPI	ESPACADOR / DISTANCIADOR CIRCULAR COM ENTRADA LATERAL, EM PLASTICO, PARA VERGALHAO *4,2 A 12,5* MM, COBRIMENTO 20 MM	Material	UN	0,4310000	0,22	0,09		
Insumo	00043132	SINAPI	ARAME RECOZIDO 16 BWG, D = 1,65 MM (0,016 KG/M) OU 18 BWG, D = 1,25 MM (0,01 KG/M)	Material	KG	0,0250000	31,00	0,77		
					MO sem LS =>	1,02	LS =>	0,85	MO com LS =>	1,87
							Quant. =>	210,0000000	Preço Total =>	3.068,10

5.3.11	Código	Banco	Descrição	Tipo	Und	Quant.	Valor Unit	Total		
Composição	95948	SINAPI	ARMAÇÃO DE ESCADA, DE UMA ESTRUTURA CONVENCIONAL DE CONCRETO ARMADO UTILIZANDO AÇO CA-50 DE 16,0 MM - MONTAGEM. AF_11/2020	FUES - FUNDAÇÕES E ESTRUTURAS	KG	1,0000000	10,49	10,49		
Composição Auxiliar	88238	SINAPI	AJUDANTE DE ARMADOR COM ENCARGOS COMPLEMENTARES	SEDI - SERVIÇOS DIVERSOS	H	0,0010000	21,40	0,02		
Composição Auxiliar	88245	SINAPI	ARMADOR COM ENCARGOS COMPLEMENTARES	SEDI - SERVIÇOS DIVERSOS	H	0,0070000	24,55	0,17		
Composição Auxiliar	92805	SINAPI	CORTE E DOBRA DE AÇO CA-50, DIÂMETRO DE 16,0 MM. AF_06/2022	FUES - FUNDAÇÕES E ESTRUTURAS	KG	1,0000000	9,50	9,50		
Insumo	00039017	SINAPI	ESPACADOR / DISTANCIADOR CIRCULAR COM ENTRADA LATERAL, EM PLASTICO, PARA VERGALHAO *4,2 A 12,5* MM, COBRIMENTO 20 MM	Material	UN	0,1500000	0,22	0,03		
Insumo	00043132	SINAPI	ARAME RECOZIDO 16 BWG, D = 1,65 MM (0,016 KG/M) OU 18 BWG, D = 1,25 MM (0,01 KG/M)	Material	KG	0,0250000	31,00	0,77		
					MO sem LS =>	0,09	LS =>	0,07	MO com LS =>	0,16
							Quant. =>	196,0000000	Preço Total =>	2.056,04

5.3.12	Código	Banco	Descrição	Tipo	Und	Quant.	Valor Unit	Total
Composição	101980	SINAPI	MONTAGEM E DESMONTAGEM DE FÔRMA PARA ESCADAS, COM 2 LANCES EM "U" E LAJE PLANA, EM CHAPA DE MADEIRA COMPENSADA RESINADA, 4 UTILIZAÇÕES. AF_11/2020	FUES - FUNDAÇÕES E ESTRUTURAS	m²	1,0000000	248,56	248,56
Composição Auxiliar	101971	SINAPI	FABRICAÇÃO DE FÔRMA PARA ESCADAS, COM 2 LANCES EM "U" E LAJE PLANA, EM CHAPA DE MADEIRA COMPENSADA RESINADA, E= 17 MM. AF_11/2020	FUES - FUNDAÇÕES E ESTRUTURAS	m²	0,9000000	127,89	115,10
Composição Auxiliar	88239	SINAPI	AJUDANTE DE CARPINTEIRO COM ENCARGOS COMPLEMENTARES	SEDI - SERVIÇOS DIVERSOS	H	0,5810000	21,27	12,35
Composição Auxiliar	88262	SINAPI	CARPINTEIRO DE FORMAS COM ENCARGOS COMPLEMENTARES	SEDI - SERVIÇOS DIVERSOS	H	3,4880000	24,37	85,00

Insumo	00002692	SINAPI	DESMOLDANTE PROTETOR PARA FORMAS DE MADEIRA, DE BASE OLEOSA EMULSIONADA EM AGUA	Material	L	0,0100000	9,36	0,09	
Insumo	00010749	SINAPI	LOCACAO DE ESCORA METALICA TELESCOPICA, COM ALTURA REGULAVEL DE *1,80* A *3,20* M, COM CAPACIDADE DE CARGA DE NO MINIMO 1000 KGF (10 KN), INCLUSO TRIPE E FORCADO	Material	MES	1,8640000	18,41	34,31	
Insumo	00040304	SINAPI	PREGO DE ACO POLIDO COM CABECA DUPLA 17 X 27 (2 1/2 X 11)	Material	KG	0,0700000	24,48	1,71	
				MO sem LS =>	44,34	LS =>	37,33	MO com LS =>	81,67
						Quant. =>	26,6700000	Preço Total =>	6.629,09

6	PAREDES, REVESTIMENTOS E PAINÉIS								290.148,67
6.1	Paredes								96.999,62
6.1.1	Código	Banco	Descrição	Tipo	Und	Quant.	Valor Unit	Total	
Composição	103328	SINAPI	ALVENARIA DE VEDAÇÃO DE BLOCOS CERÂMICOS FURADOS NA HORIZONTAL DE 9X19X19 CM (ESPESSURA 9 CM) E ARGAMASSA DE ASSENTAMENTO COM PREPARO EM BETONEIRA. AF_12/2021	PARE - PAREDES/PAINEIS	m²	1,0000000	85,92	85,92	
Composição Auxiliar	87292	SINAPI	ARGAMASSA TRAÇO 1:2:8 (CIMENTO, CAL E AREIA MÉDIA) PARA EMBOÇO/MASSA ÚNICA/ASSENTAMENTO DE ALVENARIA DE VEDAÇÃO, PREPARO MECÂNICO COM BETONEIRA 400 L. AF_06/2014	SEDI - SERVIÇOS DIVERSOS	m³	0,0091000	761,55	6,93	
Composição Auxiliar	88309	SINAPI	PEDREIRO COM ENCARGOS COMPLEMENTARES	SEDI - SERVIÇOS DIVERSOS	H	1,6100000	24,71	39,78	
Composição Auxiliar	88316	SINAPI	SERVEnte COM ENCARGOS COMPLEMENTARES	SEDI - SERVIÇOS DIVERSOS	H	0,8050000	20,25	16,30	
Composição Auxiliar	00007271	SINAPI	BLOCO CERAMICO (ALVENARIA DE VEDACAO), 8 FUIROS, DE 9 X 19 X 19 CM	Material	UN	28,3100000	0,77	21,79	
Insumo	00034557	SINAPI	TELA DE ACO SOLDADA GALVANIZADA/ZINCADA PARA ALVENARIA, FIO D = *1,20 A 1,70* MM, MALHA 15 X 15 MM, (C X L) *50 X 7,5* CM	Material	M	0,4200000	2,22	0,93	
Insumo	00037395	SINAPI	PINO DE ACO COM FURO, HASTE = 27 MM (ACAO DIRETA)	Material	CENTO	0,0050000	38,74	0,19	
				MO sem LS =>	20,14	LS =>	16,96	MO com LS =>	37,10
						Quant. =>	563,3000000	Preço Total =>	48.398,73

6.1.2	Código	Banco	Descrição	Tipo	Und	Quant.	Valor Unit	Total	
Composição	93201	SINAPI	FIXAÇÃO (ENCUNHAMENTO) DE ALVENARIA DE VEDAÇÃO COM ARGAMASSA APLICADA COM COLHER. AF_03/2016	FUES - FUNDAÇÕES E ESTRUTURAS	M	1,0000000	6,80	6,80	
Composição Auxiliar	87294	SINAPI	ARGAMASSA TRAÇO 1:2:9 (EM VOLUME DE CIMENTO, CAL E AREIA MÉDIA UMIDA) PARA EMBOÇO/MASSA ÚNICA/ASSENTAMENTO DE ALVENARIA DE VEDAÇÃO, PREPARO MECÂNICO COM BETONEIRA 600 L. AF_08/2019	SEDI - SERVIÇOS DIVERSOS	m³	0,0035000	714,70	2,50	
Composição Auxiliar	88309	SINAPI	PEDREIRO COM ENCARGOS COMPLEMENTARES	SEDI - SERVIÇOS DIVERSOS	H	0,1500000	24,71	3,70	
Composição Auxiliar	88316	SINAPI	SERVEnte COM ENCARGOS COMPLEMENTARES	SEDI - SERVIÇOS DIVERSOS	H	0,0300000	20,25	0,60	
				MO sem LS =>	1,68	LS =>	1,42	MO com LS =>	3,10
						Quant. =>	176,1300000	Preço Total =>	1.197,68

6.1.3	Código	Banco	Descrição	Tipo	Und	Quant.	Valor Unit	Total	
Composição	96361	SINAPI	PAREDE COM PLACAS DE GESSO ACARTONADO (DRYWALL), PARA USO INTERNO, COM DUAS FACES SIMPLES E ESTRUTURA METÁLICA COM GUIAS DUPLAS, COM VÁOS. AF_06/2017_P	PARE - PAREDES/PAINEIS	m²	1,0000000	172,62	172,62	
Composição Auxiliar	88278	SINAPI	MONTADOR DE ESTRUTURA METÁLICA COM ENCARGOS COMPLEMENTARES	SEDI - SERVIÇOS DIVERSOS	H	0,7260000	24,30	17,64	
Composição Auxiliar	88316	SINAPI	SERVEnte COM ENCARGOS COMPLEMENTARES	SEDI - SERVIÇOS DIVERSOS	H	0,2370000	20,25	4,79	
Insumo	00037586	SINAPI	PINO DE ACO COM ARRUELA CONICA, DIAMETRO ARRUELA = *23* MM E COMP HASTE = *27* MM (ACAO INDIRETA)	Material	CENTO	0,0592000	45,05	2,66	
Insumo	00039413	SINAPI	CHAPA DE GESSO ACARTONADO, STANDARD (ST), COR BRANCA, E = 12,5 MM, 1200 X 2400 MM (L X C)	Material	m²	2,1060000	26,06	54,88	
Insumo	00039419	SINAPI	PERFIL GUIA, FORMATO U, EM ACO ZINCADO, PARA ESTRUTURA PAREDE DRYWALL, E = 0,5 MM, 70 X 3000 MM (L X C)	Material	M	1,8234000	9,25	16,86	
Insumo	00039422	SINAPI	PERFIL MONTANTE, FORMATO C, EM ACO ZINCADO, PARA ESTRUTURA PAREDE DRYWALL, E = 0,5 MM, 70 X 3000 MM (L X C)	Material	M	5,8278000	10,49	61,13	
Insumo	00039431	SINAPI	FITA DE PAPEL MICROPERFURADO, 50 X 150 MM, PARA TRATAMENTO DE JUNTAS DE CHAPA DE GESSO PARA DRYWALL	Material	M	2,5027000	0,40	1,00	
Insumo	00039432	SINAPI	FITA DE PAPEL REFORCADA COM LAMINA DE METAL PARA REFORCO DE CANTOS DE CHAPA DE GESSO PARA DRYWALL	Material	M	1,5851000	3,61	5,72	
Insumo	00039434	SINAPI	MASSA DE REJUNTE EM PO PARA DRYWALL, A BASE DE GESSO, SECAGEM RAPIDA, PARA TRATAMENTO DE JUNTAS DE CHAPA DE GESSO (COM ADICAO DE AGUA)	Equipamento	KG	1,0978000	4,51	4,95	
Insumo	00039435	SINAPI	PARAFUSO DRY WALL, EM ACO FOSFATIZADO, CABECA TROMBETA E PONTA AGULHA (TA), COMPRIMENTO 25 MM	Material	UN	20,1868000	0,14	2,82	
Insumo	00039443	SINAPI	PARAFUSO DRY WALL, EM ACO ZINCADO, CABECA LENTILHA E PONTA BROCA (LB), LARGURA 4,2 MM, COMPRIMENTO 13 MM	Material	UN	0,5441000	0,33	0,17	
				MO sem LS =>	8,36	LS =>	7,04	MO com LS =>	15,40
						Quant. =>	176,2900000	Preço Total =>	30.431,17

6.1.4	Código	Banco	Descrição	Tipo	Und	Quant.	Valor Unit	Total	
Composição	TJAM/SERV- Próprio 150		INSTALAÇÃO DE ISOLAMENTO COM LÁ DE VIDRO EM PAREDES DRYWALL. AF_05/2022	PARE - PAREDES/PAINEIS	m²	1,0000000	17,39	17,39	
Composição Auxiliar	88278	SINAPI	MONTADOR DE ESTRUTURA METÁLICA COM ENCARGOS COMPLEMENTARES	SEDI - SERVIÇOS DIVERSOS	H	0,0680000	24,30	1,65	
Composição Auxiliar	88316	SINAPI	SERVEnte COM ENCARGOS COMPLEMENTARES	SEDI - SERVIÇOS DIVERSOS	H	0,0170000	20,25	0,34	
Insumo	000068	Próprio	FILTRO EM LA DE VIDRO, 1 FACE REVESTIDA , COM DENSIDADE = 32 KGM3, E=*50* MM	Material	m²	1,0000000	15,40	15,40	
				MO sem LS =>	0,74	LS =>	0,63	MO com LS =>	1,37
						Quant. =>	176,2900000	Preço Total =>	3.065,68

6.1.5	Código	Banco	Descrição	Tipo	Und	Quant.	Valor Unit	Total
Composição	TJAM/ Próprio CONST - 248		ALVENARIA DE VEDAÇÃO DE BLOCOS CERÂMICOS FURADOS NA HORIZONTAL DE 9X19X19CM (DEITADOS) E ARGAMASSA DE ASSENTAMENTO COM PREPARO EM BETONEIRA.	PARE - PAREDES/PAINEIS	M²	1,0000000	164,93	164,93
Composição Auxiliar	88316	SINAPI	SERVEnte COM ENCARGOS COMPLEMENTARES	SEDI - SERVIÇOS DIVERSOS	H	1,5000000	20,25	30,37
Composição Auxiliar	88309	SINAPI	PEDREIRO COM ENCARGOS COMPLEMENTARES	SEDI - SERVIÇOS DIVERSOS	H	3,0000000	24,71	74,13

Composição Auxiliar	87292	SINAPI	ARGAMASSA TRAÇO 1:2:8 (CIMENTO, CAL E AREIA MÉDIA) PARA EMBOÇO/MASSA ÚNICA/ASSENTAMENTO DE ALVENARIA DE VEDAÇÃO, PREPARO MECÂNICO COM BETONEIRA 400 L. AF_06/2014	SEDI - SERVIÇOS DIVERSOS	m³	0,0200000	761,55	15,23	
Insumo	00034547	SINAPI	TELA DE AÇO SOLDADA GALVANIZADA/ZINCADA PARA ALVENARIA, FIO D = *1,20 A 1,70* MM, MALHA 15 X 15 MM, (C X L) *50 X 12* CM	Material	M	1,5100000	3,51	5,30	
Insumo	00037395	SINAPI	PINO DE AÇO COM FURO, HASTE = 27 MM (AÇAO DIRETA)	Material	CENTO	0,0363000	38,74	1,40	
Insumo	00007271	SINAPI	BLOCO CERAMICO (ALVENARIA DE VEDAÇÃO), 8 FUROS, DE 9 X 19 X 19 CM	Material	UN	50,0000000	0,77	38,50	
				MO sem LS =>	37,67	LS =>	31,72	MO com LS =>	69,39
						Quant. =>	35,6100000	Preço Total =>	5.873,15

6.1.6	Código	Banco	Descrição	Tipo	Und	Quant.	Valor Unit	Total	
Composição	93197	SINAPI	CONTRAVERGA MOLDADA IN LOCO EM CONCRETO PARA VÃOS DE MAIS DE 1,5 M DE COMPRIMENTO. AF_03/2016	FUES - FUNDAÇÕES E ESTRUTURAS	M	1,0000000	89,44	89,44	
Composição Auxiliar	88309	SINAPI	PEDREIRO COM ENCARGOS COMPLEMENTARES	SEDI - SERVIÇOS DIVERSOS	H	0,3600000	24,71	8,89	
Composição Auxiliar	88316	SINAPI	SERVEANTE COM ENCARGOS COMPLEMENTARES	SEDI - SERVIÇOS DIVERSOS	H	0,1800000	20,25	3,64	
Composição Auxiliar	92270	SINAPI	FABRICAÇÃO DE FÔRMA PARA VIGAS, COM MADEIRA SERRADA, E = 25 MM. AF_12/2015	FUES - FUNDAÇÕES E ESTRUTURAS	m²	0,4000000	132,86	53,14	
Composição Auxiliar	92801	SINAPI	CORTE E DOBRA DE AÇO CA-50, DIÂMETRO DE 6,3 MM. AF_06/2022	FUES - FUNDAÇÕES E ESTRUTURAS	KG	0,4900000	11,94	5,85	
Composição Auxiliar	94970	SINAPI	CONCRETO FCK = 20MPA, TRAÇO 1:2,7:3 (CIMENTO/ AREIA MÉDIA/ BRITA 1) - PREPARO MECÂNICO COM BETONEIRA 600 L. AF_07/2016	FUES - FUNDAÇÕES E ESTRUTURAS	m³	0,0240000	689,39	16,54	
Insumo	00002692	SINAPI	DESMOLDANTE PROTETOR PARA FORMAS DE MADEIRA, DE BASE OLEOSA EMULSIONADA EM AGUA	Material	L	0,0070000	9,36	0,06	
Insumo	00039017	SINAPI	ESPACADOR / DISTANCIADOR CIRCULAR COM ENTRADA LATERAL, EM PLASTICO, PARA VERGALHAO *4,2 A 12,5* MM, COBRIMENTO 20 MM	Material	UN	6,0000000	0,22	1,32	
				MO sem LS =>	10,14	LS =>	8,53	MO com LS =>	18,67
						Quant. =>	38,1000000	Preço Total =>	3.407,66

6.1.7	Código	Banco	Descrição	Tipo	Und	Quant.	Valor Unit	Total	
Composição	93187	SINAPI	VERGA MOLDADA IN LOCO EM CONCRETO PARA JANELAS COM MAIS DE 1,5 M DE VÃO. AF_03/2016	FUES - FUNDAÇÕES E ESTRUTURAS	M	1,0000000	93,95	93,95	
Composição Auxiliar	88309	SINAPI	PEDREIRO COM ENCARGOS COMPLEMENTARES	SEDI - SERVIÇOS DIVERSOS	H	0,3600000	24,71	8,89	
Composição Auxiliar	88316	SINAPI	SERVEANTE COM ENCARGOS COMPLEMENTARES	SEDI - SERVIÇOS DIVERSOS	H	0,1800000	20,25	3,64	
Composição Auxiliar	92270	SINAPI	FABRICAÇÃO DE FÔRMA PARA VIGAS, COM MADEIRA SERRADA, E = 25 MM. AF_12/2015	FUES - FUNDAÇÕES E ESTRUTURAS	m²	0,4000000	132,86	53,14	
Composição Auxiliar	92802	SINAPI	CORTE E DOBRA DE AÇO CA-50, DIÂMETRO DE 8,0 MM. AF_06/2022	FUES - FUNDAÇÕES E ESTRUTURAS	KG	0,7900000	12,00	9,48	
Composição Auxiliar	94970	SINAPI	CONCRETO FCK = 20MPA, TRAÇO 1:2,7:3 (CIMENTO/ AREIA MÉDIA/ BRITA 1) - PREPARO MECÂNICO COM BETONEIRA 600 L. AF_07/2016	FUES - FUNDAÇÕES E ESTRUTURAS	m³	0,0240000	689,39	16,54	
Insumo	00002692	SINAPI	DESMOLDANTE PROTETOR PARA FORMAS DE MADEIRA, DE BASE OLEOSA EMULSIONADA EM AGUA	Material	L	0,0070000	9,36	0,06	
Insumo	00004491	SINAPI	PEÇA DE MADEIRA NATIVA / REGIONAL 7,5 X 7,5CM (3X3) NAO APARELHADA (P/FORMA)	Material	M	0,2200000	4,02	0,88	
Insumo	00039017	SINAPI	ESPACADOR / DISTANCIADOR CIRCULAR COM ENTRADA LATERAL, EM PLASTICO, PARA VERGALHAO *4,2 A 12,5* MM, COBRIMENTO 20 MM	Material	UN	6,0000000	0,22	1,32	
				MO sem LS =>	10,11	LS =>	8,51	MO com LS =>	18,62
						Quant. =>	38,1000000	Preço Total =>	3.579,49

6.1.8	Código	Banco	Descrição	Tipo	Und	Quant.	Valor Unit	Total	
Composição	93189	SINAPI	VERGA MOLDADA IN LOCO EM CONCRETO PARA PORTAS COM MAIS DE 1,5 M DE VÃO. AF_03/2016	FUES - FUNDAÇÕES E ESTRUTURAS	M	1,0000000	94,24	94,24	
Composição Auxiliar	88309	SINAPI	PEDREIRO COM ENCARGOS COMPLEMENTARES	SEDI - SERVIÇOS DIVERSOS	H	0,3500000	24,71	8,64	
Composição Auxiliar	88316	SINAPI	SERVEANTE COM ENCARGOS COMPLEMENTARES	SEDI - SERVIÇOS DIVERSOS	H	0,1750000	20,25	3,54	
Composição Auxiliar	92270	SINAPI	FABRICAÇÃO DE FÔRMA PARA VIGAS, COM MADEIRA SERRADA, E = 25 MM. AF_12/2015	FUES - FUNDAÇÕES E ESTRUTURAS	m²	0,4000000	132,86	53,14	
Composição Auxiliar	92802	SINAPI	CORTE E DOBRA DE AÇO CA-50, DIÂMETRO DE 8,0 MM. AF_06/2022	FUES - FUNDAÇÕES E ESTRUTURAS	KG	0,7900000	12,00	9,48	
Composição Auxiliar	94970	SINAPI	CONCRETO FCK = 20MPA, TRAÇO 1:2,7:3 (CIMENTO/ AREIA MÉDIA/ BRITA 1) - PREPARO MECÂNICO COM BETONEIRA 600 L. AF_07/2016	FUES - FUNDAÇÕES E ESTRUTURAS	m³	0,0240000	689,39	16,54	
Insumo	00002692	SINAPI	DESMOLDANTE PROTETOR PARA FORMAS DE MADEIRA, DE BASE OLEOSA EMULSIONADA EM AGUA	Material	L	0,0070000	9,36	0,06	
Insumo	00004491	SINAPI	PEÇA DE MADEIRA NATIVA / REGIONAL 7,5 X 7,5CM (3X3) NAO APARELHADA (P/FORMA)	Material	M	0,3790000	4,02	1,52	
Insumo	00039017	SINAPI	ESPACADOR / DISTANCIADOR CIRCULAR COM ENTRADA LATERAL, EM PLASTICO, PARA VERGALHAO *4,2 A 12,5* MM, COBRIMENTO 20 MM	Material	UN	6,0000000	0,22	1,32	
				MO sem LS =>	9,98	LS =>	8,41	MO com LS =>	18,39
						Quant. =>	11,1000000	Preço Total =>	1.046,06

6.2			Revestimento de paredes					83.225,03	
6.2.1	Código	Banco	Descrição	Tipo	Und	Quant.	Valor Unit	Total	
Composição	87904	SINAPI	CHAPISCO APLICADO EM ALVENARIA (COM PRESENÇA DE VÃOS) E ESTRUTURAS DE CONCRETO DE FACHADA, COM COLHER DE PEDREIRO. ARGAMASSA TRAÇO 1:3 COM PREPARO MANUAL. AF_06/2014	REVE - REVESTIMENTO E TRATAMENTO DE SUPERFÍCIES	m²	1,0000000	8,47	8,47	
Composição Auxiliar	87377	SINAPI	ARGAMASSA TRAÇO 1:3 (CIMENTO E AREIA GROSSA) PARA CHAPISCO CONVENCIONAL, PREPARO MANUAL. AF_06/2014	SEDI - SERVIÇOS DIVERSOS	m³	0,0037000	826,89	3,05	
Composição Auxiliar	88309	SINAPI	PEDREIRO COM ENCARGOS COMPLEMENTARES	SEDI - SERVIÇOS DIVERSOS	H	0,1724000	24,71	4,26	
Composição Auxiliar	88316	SINAPI	SERVEANTE COM ENCARGOS COMPLEMENTARES	SEDI - SERVIÇOS DIVERSOS	H	0,0575000	20,25	1,16	
				MO sem LS =>	2,19	LS =>	1,84	MO com LS =>	4,03
						Quant. =>	1.104,6600000	Preço Total =>	9.356,47

6.2.2	Código	Banco	Descrição	Tipo	Und	Quant.	Valor Unit	Total
Composição	87530	SINAPI	MASSA ÚNICA, PARA RECEBIMENTO DE PINTURA, EM ARGAMASSA TRAÇO 1:2:8. PREPARO MANUAL, APLICADA MANUALMENTE EM FACES INTERNAS DE PAREDES, ESPESSURA DE 20MM, COM EXECUÇÃO DE TALISCAS. AF_06/2014	REVE - REVESTIMENTO E TRATAMENTO DE SUPERFÍCIES	m²	1,0000000	47,24	47,24
Composição Auxiliar	87369	SINAPI	ARGAMASSA TRAÇO 1:2:8 (CIMENTO, CAL E AREIA MÉDIA) PARA EMBOÇO/MASSA ÚNICA/ASSENTAMENTO DE ALVENARIA DE VEDAÇÃO, PREPARO MANUAL. AF_06/2014	SEDI - SERVIÇOS DIVERSOS	m³	0,0376000	855,78	32,17

Composição Auxiliar	88309	SINAPI	PEDREIRO COM ENCARGOS COMPLEMENTARES	SEDI - SERVIÇOS DIVERSOS	H	0,4700000	24,71	11,61	
Composição Auxiliar	88316	SINAPI	SERVEANTE COM ENCARGOS COMPLEMENTARES	SEDI - SERVIÇOS DIVERSOS	H	0,1710000	20,25	3,46	
				MO sem LS =>	8,09	LS =>	6,81	MO com LS =>	14,90
						Quant. =>	1.104,6600000	Preço Total =>	52.184,13

6.2.3	Código	Banco	Descrição	Tipo	Und	Quant.	Valor Unit	Total	
Composição	87268	SINAPI	REVESTIMENTO CERÂMICO PARA PAREDES INTERNAS COM PLACAS TIPO ESMALTADA EXTRA DE DIMENSÕES 25X35 CM APLICADAS EM AMBIENTES DE ÁREA MENOR QUE 5 M² NA ALTURA INTEIRA DAS PAREDES. AF_06/2014	REVE - REVESTIMENTO E TRATAMENTO DE SUPERFÍCIES	m²	1,0000000	87,81	87,81	
Composição Auxiliar	88256	SINAPI	AZULEJISTA OU LADRILHISTA COM ENCARGOS COMPLEMENTARES	SEDI - SERVIÇOS DIVERSOS	H	0,8600000	28,20	24,25	
Composição Auxiliar	88316	SINAPI	SERVEANTE COM ENCARGOS COMPLEMENTARES	SEDI - SERVIÇOS DIVERSOS	H	0,4400000	20,25	8,91	
Insumo	00001381	SINAPI	ARGAMASSA COLANTE AC I PARA CERAMICAS	Material	KG	4,8600000	1,15	5,58	
Insumo	00034357	SINAPI	REJUNTE COLORIDO, CIMENTICIO	Material	KG	0,2900000	6,75	1,95	
Insumo	00000536	SINAPI	REVESTIMENTO EM CERAMICA ESMALTADA EXTRA, PEI MENOR OU IGUAL A 3. FORMATO MENOR OU IGUAL A 2025 CM2	Material	m²	1,0800000	43,63	47,12	
				MO sem LS =>	12,23	LS =>	10,30	MO com LS =>	22,53
						Quant. =>	195,3400000	Preço Total =>	17.152,80

6.2.4	Código	Banco	Descrição	Tipo	Und	Quant.	Valor Unit	Total	
Composição		Próprio	PORCELANATO ESMALTADO 20x120 AMADEIRADO COMO ESPECIFICADO	REVE - REVESTIMENTO E TRATAMENTO DE SUPERFÍCIES	M²	1,0000000	205,33	205,33	
Composição Auxiliar	TJAM/CONST		FORNECIMENTO E INSTALAÇÃO	SEDI - SERVIÇOS DIVERSOS	H	0,3700000	20,25	7,49	
Composição Auxiliar	88316	SINAPI	SERVEANTE COM ENCARGOS COMPLEMENTARES	SEDI - SERVIÇOS DIVERSOS	H	1,0600000	28,20	29,89	
Composição Auxiliar	88256	SINAPI	AZULEJISTA OU LADRILHISTA COM ENCARGOS COMPLEMENTARES	SEDI - SERVIÇOS DIVERSOS	H	0,1400000	6,75	0,94	
Insumo	00034357	SINAPI	REJUNTE COLORIDO, CIMENTICIO	Material	KG	8,6200000	3,53	30,42	
Insumo	00037595	SINAPI	ARGAMASSA COLANTE TIPO ACIII	Material	KG	1,1000000	124,18	136,59	
Insumo	00038195	SINAPI	PISO PORCELANATO, BORDA RETA, EXTRA, FORMATO MAIOR QUE 2025 CM2	Material	m²	1,1000000	124,18	136,59	
				MO sem LS =>	13,94	LS =>	11,73	MO com LS =>	25,67
						Quant. =>	22,0700000	Preço Total =>	4.531,63

6.3	Código	Banco	Descrição	Tipo	Und	Quant.	Valor Unit	Total	
6.3.1			Revestimento de piso					81.634,38	
Composição	94962	SINAPI	CONCRETO MAGRO PARA LASTRO, TRAÇO 1:4,5:4,5 (CIMENTO/ AREIA MÉDIA/ BRITA 1) - PREPARO MECÂNICO COM BETONEIRA 400 L. AF_07/2016	FUES - FUNDAÇÕES E ESTRUTURAS	m³	1,0000000	563,72	563,72	
Composição Auxiliar	88316	SINAPI	SERVEANTE COM ENCARGOS COMPLEMENTARES	SEDI - SERVIÇOS DIVERSOS	H	2,3433000	20,25	47,45	
Composição Auxiliar	88377	SINAPI	OPERADOR DE BETONEIRA ESTACIONÁRIA/MISTURADOR COM ENCARGOS COMPLEMENTARES	SEDI - SERVIÇOS DIVERSOS	H	1,4811000	25,64	37,97	
Composição Auxiliar	88830	SINAPI	BETONEIRA CAPACIDADE NOMINAL DE 400 L, CAPACIDADE DE MISTURA 280 L, MOTOR ELÉTRICO TRIFÁSICO POTÊNCIA DE 2 CV, SEM CARREGADOR - CHP DIURNO. AF_10/2014	CHOR - CUSTOS HORÁRIOS DE MÁQUINAS E EQUIPAMENTOS	CHP	0,7623000	2,25	1,71	
Composição Auxiliar	88831	SINAPI	BETONEIRA CAPACIDADE NOMINAL DE 400 L, CAPACIDADE DE MISTURA 280 L, MOTOR ELÉTRICO TRIFÁSICO POTÊNCIA DE 2 CV, SEM CARREGADOR - CHI DIURNO. AF_10/2014	CHOR - CUSTOS HORÁRIOS DE MÁQUINAS E EQUIPAMENTOS	CHI	0,7188000	0,53	0,38	
Insumo	00000370	SINAPI	AREIA MEDIA - POSTO JAZIDA/FORNECEDOR (RETIRADO NA JAZIDA, SEM TRANSPORTE)	Material	m³	0,8269000	97,00	80,20	
Insumo	00001379	SINAPI	CIMENTO PORTLAND COMPOSTO CP II-32	Material	KG	212,0194000	1,21	256,54	
Insumo	00004721	SINAPI	PEDRA BRITADA N. 1 (9,5 a 19 MM) POSTO PEDREIRA/FORNECEDOR, SEM FRETE	Material	m³	0,5782000	241,23	139,47	
				MO sem LS =>	30,45	LS =>	25,64	MO com LS =>	56,09
						Quant. =>	8,6600000	Preço Total =>	4.881,81

6.3.2	Código	Banco	Descrição	Tipo	Und	Quant.	Valor Unit	Total	
Composição	94438	SINAPI	(COMPOSIÇÃO REPRESENTATIVA) DO SERVIÇO DE CONTRAPISO EM ARGAMASSA TRAÇO 1:4 (CIM E AREIA), EM BETONEIRA 400 L, ESPESSURA 3 CM ÁREAS SECAS E 3 CM ÁREAS MOLHADAS, PARA EDIFICAÇÃO HABITACIONAL UNIFAMILIAR (CASA) E EDIFICAÇÃO PÚBLICA PADRÃO. AF_11/2014	PISO - PISOS	m²	1,0000000	53,10	53,10	
Composição Auxiliar	87630	SINAPI	CONTRAPISO EM ARGAMASSA TRAÇO 1:4 (CIMENTO E AREIA), PREPARO MECÂNICO COM BETONEIRA 400 L, APLICADO EM ÁREAS SECAS SOBRE LAJE, ADERIDO, ESPESSURA 3CM. AF_06/2014	PISO - PISOS	m²	0,6381000	49,87	31,82	
Composição Auxiliar	87745	SINAPI	CONTRAPISO EM ARGAMASSA TRAÇO 1:4 (CIMENTO E AREIA), PREPARO MECÂNICO COM BETONEIRA 400 L, APLICADO EM ÁREAS MOLHADAS SOBRE LAJE, ADERIDO, ESPESSURA 3CM. AF_06/2014	PISO - PISOS	m²	0,1996000	60,86	12,14	
Composição Auxiliar	87755	SINAPI	CONTRAPISO EM ARGAMASSA TRAÇO 1:4 (CIMENTO E AREIA), PREPARO MECÂNICO COM BETONEIRA 400 L, APLICADO EM ÁREAS MOLHADAS SOBRE IMPERMEABILIZAÇÃO, ESPESSURA 3CM. AF_06/2014	PISO - PISOS	m²	0,1623000	56,32	9,14	
				MO sem LS =>	6,55	LS =>	5,51	MO com LS =>	12,06
						Quant. =>	157,4900000	Preço Total =>	8.362,71

6.3.3	Código	Banco	Descrição	Tipo	Und	Quant.	Valor Unit	Total	
Composição	87263	SINAPI	REVESTIMENTO CERÂMICO PARA PISO COM PLACAS TIPO PORCELANATO DE DIMENSÕES 60X60 CM APLICADA EM AMBIENTES DE ÁREA MAIOR QUE 10 M². AF_06/2014	PISO - PISOS	m²	1,0000000	183,96	183,96	
Composição Auxiliar	88256	SINAPI	AZULEJISTA OU LADRILHISTA COM ENCARGOS COMPLEMENTARES	SEDI - SERVIÇOS DIVERSOS	H	0,5203000	28,20	14,67	
Composição Auxiliar	88316	SINAPI	SERVEANTE COM ENCARGOS COMPLEMENTARES	SEDI - SERVIÇOS DIVERSOS	H	0,1674000	20,25	3,38	
Insumo	00034357	SINAPI	REJUNTE COLORIDO, CIMENTICIO	Material	KG	0,1410000	6,75	0,95	
Insumo	00037595	SINAPI	ARGAMASSA COLANTE TIPO ACIII	Material	KG	9,1300000	3,53	32,22	
Insumo	00038195	SINAPI	PISO PORCELANATO, BORDA RETA, EXTRA, FORMATO MAIOR QUE 2025 CM2	Material	m²	1,0690000	124,18	132,74	
				MO sem LS =>	6,75	LS =>	5,68	MO com LS =>	12,43
						Quant. =>	320,1500000	Preço Total =>	58.894,79

6.3.4	Código	Banco	Descrição	Tipo	Und	Quant.	Valor Unit	Total
-------	--------	-------	-----------	------	-----	--------	------------	-------

Composição	94439	SINAPI	(COMPOSIÇÃO REPRESENTATIVA) DO SERVIÇO DE CONTRAPISO EM ARGAMASSA TRAÇO 1:4 (CIM E AREIA), BETONEIRA 400 L, E = 4 CM ÁREAS SECAS E MOLHADAS SOBRE LAJE, E = 3 CM ÁREAS MOLHADAS SOBRE IMPERMEABILIZAÇÃO, CASA E EDIFICAÇÃO PÚBLICA PADRÃO. AF_11/2014	PISO - PISOS	m²	1,0000000	60,29	60,29		
Composição Auxiliar	87640	SINAPI	CONTRAPISO EM ARGAMASSA TRAÇO 1:4 (CIMENTO E AREIA), PREPARO MECÂNICO COM BETONEIRA 400 L, APLICADO EM ÁREAS SECAS SOBRE LAJE, ADERIDO, ACABAMENTO NÃO REFORÇADO, ESPESSURA 4CM. AF_07/2021	PISO - PISOS	m²	0,6381000	58,86	37,55		
Composição Auxiliar	87745	SINAPI	CONTRAPISO EM ARGAMASSA TRAÇO 1:4 (CIMENTO E AREIA), PREPARO MECÂNICO COM BETONEIRA 400 L, APLICADO EM ÁREAS MOLHADAS SOBRE LAJE, ADERIDO, ESPESSURA 3CM. AF_06/2014	PISO - PISOS	m²	0,1996000	60,86	12,14		
Composição Auxiliar	87765	SINAPI	CONTRAPISO EM ARGAMASSA TRAÇO 1:4 (CIMENTO E AREIA), PREPARO MECÂNICO COM BETONEIRA 400 L, APLICADO EM ÁREAS MOLHADAS SOBRE IMPERMEABILIZAÇÃO, ACABAMENTO NÃO REFORÇADO, ESPESSURA 4CM. AF_07/2021	PISO - PISOS	m²	0,1623000	65,36	10,60		
					MO sem LS =>	7,20	LS =>	6,06	MO com LS =>	13,26
						Quant. =>	157,4900000	Preço Total =>	9.495,07	

6.4 Rodapés, soleiras e peitoris											28.289,64
6.4.1	Código	Banco	Descrição	Tipo	Und	Quant.	Valor Unit	Total			
Composição	TJAM/CONST - 560	Próprio	RODAPÉ EM PU SANTA LUZIA, COM 10CM DE ALTURA	REVE - REVESTIMENTO E TRATAMENTO DE SUPERFÍCIES SEDI - SERVIÇOS DIVERSOS	m	1,0000000	62,58	62,58			
Composição Auxiliar	88256	SINAPI	AZULEJISTA OU LADRILHISTA COM ENCARGOS COMPLEMENTARES	SEDI - SERVIÇOS DIVERSOS	H	0,0700000	28,20	1,97			
Composição Auxiliar	88316	SINAPI	SERVEANTE COM ENCARGOS COMPLEMENTARES	SEDI - SERVIÇOS DIVERSOS	H	0,0310000	20,25	0,62			
Insumo	I-TJAM - CONST - 32	Próprio	BUCHA T SANTA LUZIA EM NYLON - PCT C/ 30 UNIDADES	Material	un	0,2000000	35,35	7,07			
Insumo	I-TJAM - CONST - 33	Próprio	Santa Luzia Super Adesivo 400g Branco	Material	un	0,3500000	48,00	16,80			
Insumo	I-TJAM - CONST - 34	Próprio	Rodapé de Poliestireno Santa Luzia Moderna - 10cm 457 Branco 100mm x 16mm x 2400mm	Material	pc	0,4200000	86,01	36,12			
					MO sem LS =>	0,96	LS =>	0,80	MO com LS =>	1,76	
						Quant. =>	290,1800000	Preço Total =>	18.159,46		

6.4.2	Código	Banco	Descrição	Tipo	Und	Quant.	Valor Unit	Total		
Composição	98689	SINAPI	SOLEIRA EM GRANITO, LARGURA 15 CM, ESPESSURA 2,0 CM. AF_06/2018	PISO - PISOS	M	1,0000000	129,42	129,42		
Composição Auxiliar	88274	SINAPI	MARMORISTA/GRANITEIRO COM ENCARGOS COMPLEMENTARES	SEDI - SERVIÇOS DIVERSOS	H	0,5470000	25,63	14,01		
Composição Auxiliar	88316	SINAPI	SERVEANTE COM ENCARGOS COMPLEMENTARES	SEDI - SERVIÇOS DIVERSOS	H	0,2730000	20,25	5,52		
Insumo	00020232	SINAPI	SOLEIRA EM GRANITO, POLIDO, TIPO ANDORINHA/ QUARTZ/ CASTELO/ CORUMBA OU OUTROS EQUIVALENTES DA REGIAO, L= "15" CM, E= "2,0" CM	Material	M	1,0000000	105,34	105,34		
Insumo	00037595	SINAPI	ARGAMASSA COLANTE TIPO ACIII	Material	KG	1,2900000	3,53	4,55		
					MO sem LS =>	6,97	LS =>	5,86	MO com LS =>	12,83
						Quant. =>	37,9500000	Preço Total =>	4.911,48	

6.4.3	Código	Banco	Descrição	Tipo	Und	Quant.	Valor Unit	Total		
Composição	101965	SINAPI	PEITORIL LINEAR EM GRANITO OU MÁRMORE, L = 15CM, COMPRIMENTO DE ATÉ 2M, ASSENTADO COM ARGAMASSA 1:6 COM ADITIVO. AF_11/2020	REVE - REVESTIMENTO E TRATAMENTO DE SUPERFÍCIES	M	1,0000000	155,55	155,55		
Composição Auxiliar	87283	SINAPI	ARGAMASSA TRAÇO 1:6 (EM VOLUME DE CIMENTO E AREIA MÉDIA UMIDA) COM ADIÇÃO DE PLASTIFICANTE PARA EMBOÇO/MASSA ÚNICA/ASSENTAMENTO DE ALVENARIA DE VEDAÇÃO, PREPARO MECÂNICO COM BETONEIRA 400 L. AF_08/2019	SEDI - SERVIÇOS DIVERSOS	m³	0,0060000	583,55	3,50		
Composição Auxiliar	88274	SINAPI	MARMORISTA/GRANITEIRO COM ENCARGOS COMPLEMENTARES	SEDI - SERVIÇOS DIVERSOS	H	0,4190000	25,63	10,73		
Composição Auxiliar	88316	SINAPI	SERVEANTE COM ENCARGOS COMPLEMENTARES	SEDI - SERVIÇOS DIVERSOS	H	0,2090000	20,25	4,23		
Composição Auxiliar	91692	SINAPI	SERRA CIRCULAR DE BANCADA COM MOTOR ELÉTRICO POTÊNCIA DE 5HP, COM COIFA PARA DISCO 10" - CHP DIURNO. AF_08/2015	CHOR - CUSTOS HORÁRIOS DE MÁQUINAS E EQUIPAMENTOS	CHP	0,0210000	35,46	0,74		
Composição Auxiliar	91693	SINAPI	SERRA CIRCULAR DE BANCADA COM MOTOR ELÉTRICO POTÊNCIA DE 5HP, COM COIFA PARA DISCO 10" - CHI DIURNO. AF_08/2015	CHOR - CUSTOS HORÁRIOS DE MÁQUINAS E EQUIPAMENTOS	CHI	0,3980000	34,07	13,55		
Insumo	00034747	SINAPI	PEITORIL EM MARMORE, POLIDO, BRANCO COMUM, L= "15" CM, E= "2,0" CM, COM PINGADEIRA	Material	M	1,0400000	118,08	122,80		
					MO sem LS =>	11,72	LS =>	9,86	MO com LS =>	21,58
						Quant. =>	33,5500000	Preço Total =>	5.218,70	

7 ESQUADRIAS											75.853,51
7.1	Código	Banco	Descrição	Tipo	Und	Quant.	Valor Unit	Total			
Composição	90842	SINAPI	KIT DE PORTA DE MADEIRA PARA PINTURA, SEMI-OCA (LEVE OU MÉDIA), PADRÃO MÉDIO, 70X210CM, ESPESSURA DE 3,5CM, ITENS INCLUSOS: DOBRADIÇAS, MONTAGEM E INSTALAÇÃO DO BATENTE, FECHADURA COM EXECUÇÃO DO FURO - FORNECIMENTO E INSTALAÇÃO. AF_12/2019 (PADRÃO TJAM)	ESQV - ESQUADRIAS/FERRAGENS/VIDROS	UN	1,0000000	807,09	807,09			
Composição Auxiliar	100659	SINAPI	ALIZAR DE 5X1,5CM PARA PORTA FIXADO COM PREGOS, PADRÃO MÉDIO - FORNECIMENTO E INSTALAÇÃO. AF_12/2019	ESQV - ESQUADRIAS/FERRAGENS/VIDROS	M	9,8000000	5,77	56,54			
Composição Auxiliar	90806	SINAPI	BATENTE PARA PORTA DE MADEIRA, FIXAÇÃO COM ARGAMASSA, PADRÃO MÉDIO - FORNECIMENTO E INSTALAÇÃO. AF_12/2019_P	ESQV - ESQUADRIAS/FERRAGENS/VIDROS	UN	1,0000000	265,07	265,07			
Composição Auxiliar	90821	SINAPI	PORTA DE MADEIRA PARA PINTURA, SEMI-OCA (LEVE OU MÉDIA), 70X210CM, ESPESSURA DE 3,5CM, INCLUSO DOBRADIÇAS - FORNECIMENTO E INSTALAÇÃO. AF_12/2019	ESQV - ESQUADRIAS/FERRAGENS/VIDROS	UN	1,0000000	361,15	361,15			
Composição Auxiliar	91306	SINAPI	FECHADURA DE EMBUTIR PARA PORTAS INTERNAS, COMPLETA, ACABAMENTO PADRÃO MÉDIO, COM EXECUÇÃO DE FURO - FORNECIMENTO E INSTALAÇÃO. AF_12/2019	ESQV - ESQUADRIAS/FERRAGENS/VIDROS	UN	1,0000000	124,33	124,33			
					MO sem LS =>	89,44	LS =>	75,31	MO com LS =>	164,75	
						Quant. =>	6,0000000	Preço Total =>	4.842,54		

7.2	Código	Banco	Descrição	Tipo	Und	Quant.	Valor Unit	Total		
Composição	90845	SINAPI	KIT DE PORTA DE MADEIRA PARA PINTURA, SEMI-OCA (PESADA OU SUPERPESADA), PADRÃO MÉDIO, 80X210CM, ESPESSURA DE 3,5CM, ITENS INCLUSOS: DOBRADIÇAS, MONTAGEM E INSTALAÇÃO DO BATENTE, FECHADURA COM EXECUÇÃO DO FURO - FORNECIMENTO E INSTALAÇÃO. AF_12/2019	ESQV - ESQUADRIAS/FERRAGENS/VIDROS	UN	1,0000000	1.134,35	1.134,35		
Composição Auxiliar	100659	SINAPI	ALIZAR DE 5X1,5CM PARA PORTA FIXADO COM PREGOS, PADRÃO MÉDIO - FORNECIMENTO E INSTALAÇÃO. AF_12/2019	ESQV - ESQUADRIAS/FERRAGENS/VIDROS	M	10,0000000	5,77	57,70		

Composição Auxiliar	90806	SINAPI	BATENTE PARA PORTA DE MADEIRA, FIXAÇÃO COM ARGAMASSA, PADRÃO MÉDIO - FORNECIMENTO E INSTALAÇÃO. AF_12/2019_P	ESQV - ESQUADRIAS/FERRAGENS/VIDROS	UN	1,0000000	265,07	265,07		
Composição Auxiliar	90824	SINAPI	PORTA DE MADEIRA PARA PINTURA, SEMI-OCA (PESADA OU SUPERPESADA), 80X210CM, ESPESURA DE 3,5CM, INCLUSO DOBRADIÇAS - FORNECIMENTO E INSTALAÇÃO. AF_12/2019	ESQV - ESQUADRIAS/FERRAGENS/VIDROS	UN	1,0000000	669,16	669,16		
Composição Auxiliar	90830	SINAPI	FECHADURA DE EMBUTIR COM CILINDRO, EXTERNA, COMPLETA, ACABAMENTO PADRÃO MÉDIO, INCLUSO EXECUÇÃO DE FURO - FORNECIMENTO E INSTALAÇÃO. AF_12/2019	ESQV - ESQUADRIAS/FERRAGENS/VIDROS	UN	1,0000000	142,42	142,42		
					MO sem LS =>	100,87	LS =>	84,93	MO com LS =>	185,80
							Quant. =>	13,0000000	Preço Total =>	14.746,55

7.3	Código	Banco	Descrição	Tipo	Und	Quant.	Valor Unit	Total		
Composição	90846	SINAPI	KIT DE PORTA DE MADEIRA PARA PINTURA, SEMI-OCA (PESADA OU SUPERPESADA), PADRÃO MÉDIO, 90X210CM, ESPESURA DE 3,5CM, ITENS INCLUSOS: DOBRADIÇAS, MONTAGEM E INSTALAÇÃO DO BATENTE, FECHADURA COM EXECUÇÃO DO FURO - FORNECIMENTO E INSTALAÇÃO. AF_12/2019	ESQV - ESQUADRIAS/FERRAGENS/VIDROS	UN	1,0000000	1.210,07	1.210,07		
Composição Auxiliar	100659	SINAPI	ALIZAR DE 5X1,5CM PARA PORTA FIXADO COM PREGOS, PADRÃO MÉDIO - FORNECIMENTO E INSTALAÇÃO. AF_12/2019	ESQV - ESQUADRIAS/FERRAGENS/VIDROS	M	10,2000000	5,77	58,85		
Composição Auxiliar	90806	SINAPI	BATENTE PARA PORTA DE MADEIRA, FIXAÇÃO COM ARGAMASSA, PADRÃO MÉDIO - FORNECIMENTO E INSTALAÇÃO. AF_12/2019_P	ESQV - ESQUADRIAS/FERRAGENS/VIDROS	UN	1,0000000	265,07	265,07		
Composição Auxiliar	90825	SINAPI	PORTA DE MADEIRA, MACIÇA (PESADA OU SUPERPESADA), 90X210CM, ESPESURA DE 3,5CM, INCLUSO DOBRADIÇAS - FORNECIMENTO E INSTALAÇÃO. AF_12/2019	ESQV - ESQUADRIAS/FERRAGENS/VIDROS	UN	1,0000000	743,73	743,73		
Composição Auxiliar	90830	SINAPI	FECHADURA DE EMBUTIR COM CILINDRO, EXTERNA, COMPLETA, ACABAMENTO PADRÃO MÉDIO, INCLUSO EXECUÇÃO DE FURO - FORNECIMENTO E INSTALAÇÃO. AF_12/2019	ESQV - ESQUADRIAS/FERRAGENS/VIDROS	UN	1,0000000	142,42	142,42		
					MO sem LS =>	103,16	LS =>	86,86	MO com LS =>	190,02
							Quant. =>	1,0000000	Preço Total =>	1.210,07

7.4	Código	Banco	Descrição	Tipo	Und	Quant.	Valor Unit	Total		
Composição	TJAM/CONST - 540	Próprio	PORTA DE VIDRO TEMPERADO, 2,00X2,10M, ESPESURA 10MM, INCLUSIVE ACESSORIOS	ESQV - ESQUADRIAS/FERRAGENS/VIDROS	un	1,0000000	4.745,61	4.745,61		
Composição Auxiliar	88325	SINAPI	VIDRACEIRO COM ENCARGOS COMPLEMENTARES	SEDI - SERVIÇOS DIVERSOS	H	2,0000000	22,68	45,36		
Composição Auxiliar	88243	SINAPI	AJUDANTE ESPECIALIZADO COM ENCARGOS COMPLEMENTARES	SEDI - SERVIÇOS DIVERSOS	H	2,0000000	20,97	41,94		
Composição Auxiliar	102188	SINAPI	MOLA HIDRAULICA DE PISO PARA PORTA DE VIDRO TEMPERADO. AF_01/2021	ESQV - ESQUADRIAS/FERRAGENS/VIDROS	UN	2,0000000	760,04	1.520,08		
Composição Auxiliar	102189	SINAPI	JOGO DE FERRAGENS CROMADAS PARA PORTA DE VIDRO TEMPERADO, UMA FOLHA COMPOSTO DE DOBRADIÇAS SUPERIOR E INFERIOR, TRINCO, FECHADURA, CONTRA FECHADURA COM CAPUCHINHO SEM MOLA E PUXADOR. AF_01/2021	ESQV - ESQUADRIAS/FERRAGENS/VIDROS	UN	1,0000000	212,35	212,35		
Insumo	00010507	SINAPI	VIDRO TEMPERADO INCOLOR E = 10 MM, SEM COLOCACAO	Material	m²	4,2000000	693,41	2.912,32		
Insumo	00011522	SINAPI	PUXADOR DE EMBUTIR TIPO CONCHA, COM FURO PARA CHAVE, EM LATAO CROMADO, COMPRIMENTO DE APROX *100* MM E LARGURA DE APROX *40* MM	Material	UN	1,0000000	13,56	13,56		
					MO sem LS =>	110,45	LS =>	92,99	MO com LS =>	203,44
							Quant. =>	1,0000000	Preço Total =>	4.745,61

7.5	Código	Banco	Descrição	Tipo	Und	Quant.	Valor Unit	Total		
Composição	100701	SINAPI	PORTA DE FERRO, DE ABRIR, TIPO GRADE COM CHAPA, COM GUARNIÇÕES. AF_12/2019	ESQV - ESQUADRIAS/FERRAGENS/VIDROS	m²	1,0000000	605,84	605,84		
Composição Auxiliar	88309	SINAPI	PEDREIRO COM ENCARGOS COMPLEMENTARES	SEDI - SERVIÇOS DIVERSOS	H	0,4570000	24,71	11,29		
Composição Auxiliar	88316	SINAPI	SERVEENTE COM ENCARGOS COMPLEMENTARES	SEDI - SERVIÇOS DIVERSOS	H	0,2290000	20,25	4,63		
Composição Auxiliar	88627	SINAPI	ARGAMASSA TRAÇO 1:0,5:4,5 (EM VOLUME DE CIMENTO, CAL E AREIA MÉDIA ÚMIDA) PARA ASSENTAMENTO DE ALVENARIA, PREPARO MANUAL. AF_08/2019	SEDI - SERVIÇOS DIVERSOS	m³	0,0120000	825,12	9,90		
Insumo	00004930	SINAPI	PORTA DE ABRIR / GIRO, EM GRADIL FERRO, COM BARRA CHATA 3 CM X 1/4", COM REQUADRO E GUARNICAO - COMPLETO - ACABAMENTO NATURAL	Material	m²	1,0000000	580,02	580,02		
					MO sem LS =>	6,30	LS =>	5,30	MO com LS =>	11,60
							Quant. =>	8,8000000	Preço Total =>	5.331,39

7.6	Código	Banco	Descrição	Tipo	Und	Quant.	Valor Unit	Total		
Composição	TJAM/SERV- 700	Próprio	JANELA DE CORRER EM ALUMINIO ANODIZADO PRETO COM VIDRO LAMINADO 8MM (4+4) FUMÉ	ESQV - ESQUADRIAS/FERRAGENS/VIDROS	M²	1,0000000	1.161,60	1.161,60		
Composição	102176	SINAPI	INSTALAÇÃO DE VIDRO LAMINADO, E = 8 MM (4+4), ENCAIXADO EM PERFIL U. AF_01/2021 PS	ESQV - ESQUADRIAS/FERRAGENS/VIDROS	m²	1,0000000	1.119,09	1.119,09		
Composição Auxiliar	88309	SINAPI	PEDREIRO COM ENCARGOS COMPLEMENTARES	SEDI - SERVIÇOS DIVERSOS	H	0,7200000	24,71	17,79		
Composição Auxiliar	88316	SINAPI	SERVEENTE COM ENCARGOS COMPLEMENTARES	SEDI - SERVIÇOS DIVERSOS	H	0,3600000	20,25	7,29		
Insumo	00004377	SINAPI	PARAFUSO DE AÇO ZINCADO COM ROSCA SOBERBA, CABECA CHATA E FENDA SIMPLES, DIAMETRO 4,2 MM, COMPRIMENTO * 32 * MM	Material	UN	17,4130000	0,25	4,35		
Insumo	00039961	SINAPI	SILICONE ACETICO USO GERAL INCOLOR 280 G	Material	UN	0,4240000	30,86	13,08		
					MO sem LS =>	32,60	LS =>	27,44	MO com LS =>	60,04
							Quant. =>	27,5000000	Preço Total =>	31.944,00

7.7	Código	Banco	Descrição	Tipo	Und	Quant.	Valor Unit	Total		
Composição	94569	SINAPI	JANELA DE ALUMÍNIO TIPO MAXIM-AR, COM VIDROS, BATENTE E FERRAGENS. EXCLUSIVE ALIZAR, ACABAMENTO E CONTRAMARCO. FORNECIMENTO E INSTALAÇÃO. AF_12/2019	ESQV - ESQUADRIAS/FERRAGENS/VIDROS	m²	1,0000000	661,68	661,68		
Composição Auxiliar	88309	SINAPI	PEDREIRO COM ENCARGOS COMPLEMENTARES	SEDI - SERVIÇOS DIVERSOS	H	1,7070000	24,71	42,17		
Composição Auxiliar	88316	SINAPI	SERVEENTE COM ENCARGOS COMPLEMENTARES	SEDI - SERVIÇOS DIVERSOS	H	0,8530000	20,25	17,27		
Insumo	00004377	SINAPI	PARAFUSO DE AÇO ZINCADO COM ROSCA SOBERBA, CABECA CHATA E FENDA SIMPLES, DIAMETRO 4,2 MM, COMPRIMENTO * 32 * MM	Material	UN	24,4000000	0,25	6,10		
Insumo	00034381	SINAPI	JANELA MAXIM AR, EM ALUMINIO PERFIL 25, 60 X 80 CM (A X L), ACABAMENTO BRANCO OU BRILHANTE, BATENTE DE 4 A 5 CM, COM VIDRO 4 MM, SEM GUARNICAO/ALIZAR	Material	UN	2,0833000	267,69	557,67		
Insumo	00039961	SINAPI	SILICONE ACETICO USO GERAL INCOLOR 280 G	Material	UN	1,2467000	30,86	38,47		
					MO sem LS =>	20,91	LS =>	17,61	MO com LS =>	38,52
							Quant. =>	2,3800000	Preço Total =>	1.574,79

7.8	Código	Banco	Descrição	Tipo	Und	Quant.	Valor Unit	Total
-----	--------	-------	-----------	------	-----	--------	------------	-------

Composição	94590	SINAPI	CONTRAMARCO DE ALUMÍNIO, FIXAÇÃO COM PARAFUSO - FORNECIMENTO E INSTALAÇÃO. AF 12/2019	ESQV - ESQUADRIAS/FERRAGENS/VIDROS	M	1,0000000	19,08	19,08		
Composição Auxiliar	88309	SINAPI	PEDREIRO COM ENCARGOS COMPLEMENTARES	SEDI - SERVIÇOS DIVERSOS	H	0,1520000	24,71	3,75		
Composição Auxiliar	88316	SINAPI	SERVEANTE COM ENCARGOS COMPLEMENTARES	SEDI - SERVIÇOS DIVERSOS	H	0,0760000	20,25	1,53		
Insumo	00011950	SINAPI	BUCHA DE NYLON SEM ABA S6, COM PARAFUSO DE 4,20 X 40 MM EM AÇO ZINCADO COM ROSCA SOBERBA, CABECA CHATA E FENDA PHILLIPS	Material	UN	2,6950000	0,24	0,64		
Insumo	00039961	SINAPI	SILICONE ACETICO USO GERAL INCOLOR 280 G	Material	UN	0,2000000	30,86	6,17		
Insumo	00043657	SINAPI	CONTRAMARCO DE ALUMINIO (PERFIL 25) PARA ESQUADRIAS, TIPO CONVENCIONAL / CADEIRINHA, 60 MM (CM-060), INCLUSO CONEXOES, GRAPAS E TRAVAMENTOS	Material	M	1,0000000	6,99	6,99		
					MO sem LS =>	1,86	LS =>	1,56	MO com LS =>	3,42
							Quant. =>	12,9600000	Preço Total =>	247,27

7.9	Código	Banco	Descrição	Tipo	Und	Quant.	Valor Unit	Total		
Composição	99855	SINAPI	CORRIMÃO SIMPLES, DIÂMETRO EXTERNO = 1 1/2, EM AÇO GALVANIZADO. AF 04/2019 PS	ESQV - ESQUADRIAS/FERRAGENS/VIDROS	M	1,0000000	105,78	105,78		
Composição Auxiliar	88251	SINAPI	AUXILIAR DE SERRALHEIRO COM ENCARGOS COMPLEMENTARES	SEDI - SERVIÇOS DIVERSOS	H	0,7780000	21,40	16,64		
Composição Auxiliar	88315	SINAPI	SERRALHEIRO COM ENCARGOS COMPLEMENTARES	SEDI - SERVIÇOS DIVERSOS	H	0,9480000	28,52	27,03		
Insumo	00007568	SINAPI	BUCHA DE NYLON SEM ABA S10, COM PARAFUSO DE 6,10 X 65 MM EM AÇO ZINCADO COM ROSCA SOBERBA, CABECA CHATA E FENDA PHILLIPS	Material	UN	3,2730000	0,73	2,38		
Insumo	00011002	SINAPI	ELETRODO REVESTIDO AWS - E6013, DIAMETRO IGUAL A 2,50 MM	Material	KG	0,0040000	23,71	0,09		
Insumo	00011033	SINAPI	SUORTE PARA CALHA DE 150 MM EM FERRO GALVANIZADO	Material	UN	1,0910000	7,07	7,71		
Insumo	00021012	SINAPI	TUBO AÇO GALVANIZADO COM COSTURA, CLASSE LEVE, DN 40 MM (1 1/2"), E = 3,00 MM, *3,48* KG/M (NBR 5580)	Material	M	1,0290000	50,47	51,93		
					MO sem LS =>	16,00	LS =>	13,47	MO com LS =>	29,47
							Quant. =>	11,2800000	Preço Total =>	1.193,19

7.10	Código	Banco	Descrição	Tipo	Und	Quant.	Valor Unit	Total		
Composição	99837	SINAPI	GUARDA-CORPO DE AÇO GALVANIZADO DE 1,10M, MONTANTES TUBULARES DE 1.1/4 ESPAÇADOS DE 1,20M, TRAVESSA SUPERIOR DE 1.1/2, GRADIL FORMADO POR TUBOS HORIZONTAIS DE 1 E VERTICAIS DE 3/4, FIXADO COM CHUMBADOR MECÂNICO. AF_04/2019_PS	ESQV - ESQUADRIAS/FERRAGENS/VIDROS	M	1,0000000	578,01	578,01		
Composição Auxiliar	88251	SINAPI	AUXILIAR DE SERRALHEIRO COM ENCARGOS COMPLEMENTARES	SEDI - SERVIÇOS DIVERSOS	H	4,5260000	21,40	96,85		
Composição Auxiliar	88315	SINAPI	SERRALHEIRO COM ENCARGOS COMPLEMENTARES	SEDI - SERVIÇOS DIVERSOS	H	5,5100000	28,52	157,14		
Insumo	00001332	SINAPI	CHAPA DE AÇO GROSSA, ASTM A36, E = 3/8 " (9,53 MM) 74,69 KG/M2	Material	KG	0,8960000	9,08	8,13		
Insumo	00011002	SINAPI	ELETRODO REVESTIDO AWS - E6013, DIAMETRO IGUAL A 2,50 MM	Material	KG	0,0650000	23,71	1,54		
Insumo	00011964	SINAPI	PARAFUSO DE AÇO TIPO CHUMBADOR PARABOLT, DIAMETRO 3/8", COMPRIMENTO 75 MM	Material	UN	3,3330000	3,26	10,86		
Insumo	00021009	SINAPI	TUBO AÇO GALVANIZADO COM COSTURA, CLASSE LEVE, DN 20 MM (3/4"), E = 2,25 MM, *1,3* KG/M (NBR 5580)	Material	M	6,2500000	23,34	145,87		
Insumo	00021010	SINAPI	TUBO AÇO GALVANIZADO COM COSTURA, CLASSE LEVE, DN 25 MM (1"), E = 2,65 MM, *2,11* KG/M (NBR 5580)	Material	M	2,0230000	31,34	63,40		
Insumo	00021011	SINAPI	TUBO AÇO GALVANIZADO COM COSTURA, CLASSE LEVE, DN 32 MM (1 1/4"), E = 2,65 MM, *2,71* KG/M (NBR 5580)	Material	M	0,9260000	45,68	42,29		
Insumo	00021012	SINAPI	TUBO AÇO GALVANIZADO COM COSTURA, CLASSE LEVE, DN 40 MM (1 1/2"), E = 3,00 MM, *3,48* KG/M (NBR 5580)	Material	M	1,0290000	50,47	51,93		
					MO sem LS =>	93,05	LS =>	78,34	MO com LS =>	171,39
							Quant. =>	13,9000000	Preço Total =>	8.034,33

7.11	Código	Banco	Descrição	Tipo	Und	Quant.	Valor Unit	Total		
Composição	100726	SINAPI	PINTURA COM TINTA ALQUÍDICA DE FUNDO E ACABAMENTO (ESMALTE SINTÉTICO GRAFITE) APLICADA A ROLO OU PINCEL SOBRE SUPERFÍCIES METÁLICAS (EXCETO PERFIL) EXECUTADO EM OBRA (POR DEMÃO). AF 01/2020	PINT - PINTURAS	m²	1,0000000	23,38	23,38		
Composição Auxiliar	88310	SINAPI	PINTOR COM ENCARGOS COMPLEMENTARES	SEDI - SERVIÇOS DIVERSOS	H	0,6779000	25,95	17,59		
Insumo	00005318	SINAPI	DILUENTE AGUARRAS	Material	L	0,0178000	22,00	0,39		
Insumo	00007293	SINAPI	TINTA ESMALTE SINTETICO PREMIUM DE DUPLA AÇAO GRAFITE FOSCO PARA SUPERFICIES METALICAS FERROSAS	Material	L	0,1776000	30,41	5,40		
					MO sem LS =>	6,02	LS =>	5,07	MO com LS =>	11,09
							Quant. =>	70,2000000	Preço Total =>	1.641,27

7.12	Código	Banco	Descrição	Tipo	Und	Quant.	Valor Unit	Total		
Composição	94570	SINAPI	JANELA DE ALUMÍNIO DE CORRER COM 2 FOLHAS PARA VIDROS, COM VIDROS, BATENTE, ACABAMENTO COM ACETATO OU BRILHANTE E FERRAGENS. EXCLUSIVE ALIZAR E CONTRAMARCO. FORNECIMENTO E INSTALAÇÃO. AF 12/2019	ESQV - ESQUADRIAS/FERRAGENS/VIDROS	m²	1,0000000	342,50	342,50		
Composição Auxiliar	88309	SINAPI	PEDREIRO COM ENCARGOS COMPLEMENTARES	SEDI - SERVIÇOS DIVERSOS	H	0,5190000	24,71	12,82		
Composição Auxiliar	88316	SINAPI	SERVEANTE COM ENCARGOS COMPLEMENTARES	SEDI - SERVIÇOS DIVERSOS	H	0,2590000	20,25	5,24		
Insumo	00004377	SINAPI	PARAFUSO DE AÇO ZINCADO COM ROSCA SOBERBA, CABECA CHATA E FENDA SIMPLES, DIAMETRO 4,2 MM, COMPRIMENTO * 32 * MM	Material	UN	9,2000000	0,25	2,30		
Insumo	00036896	SINAPI	JANELA DE CORRER, EM ALUMINIO PERFIL 25, 100 X 120 CM (A X L), 2 FLS MOVEIS, SEM BANDEIRA, ACABAMENTO BRANCO OU BRILHANTE, BATENTE DE 6 A 7 CM, COM VIDRO 4 MM, SEM GUARNICAO	Material	UN	0,8333000	363,51	302,91		
Insumo	00039961	SINAPI	SILICONE ACETICO USO GERAL INCOLOR 280 G	Material	UN	0,6233000	30,86	19,23		
					MO sem LS =>	6,35	LS =>	5,35	MO com LS =>	11,70
							Quant. =>	1,0000000	Preço Total =>	342,50

8			COBERTURA					55.448,58
8.1	Código	Banco	Descrição	Tipo	Und	Quant.	Valor Unit	Total

Composição	72111	SINAPI	ESTRUTURA METALICA EM TESOURAS OU TRELICAS, VAO LIVRE DE 15M, FORNECIMENTO E MONTAGEM, NAO SENDO CONSIDERADOS OS FECHAMENTOS METALICOS, AS COLUNAS, OS SERVICOS GERAIS EM ALVENARIA E CONCRETO, AS TELHAS DE COBERTURA E A PINTURA DE ACABAMENTO	COBE - COBERTURA	m²	1,0000000	133,72	133,72		
Composição Auxiliar	88278	SINAPI	MONTADOR DE ESTRUTURA METÁLICA COM ENCARGOS COMPLEMENTARES	SEDI - SERVIÇOS DIVERSOS	H	0,7500000	24,30	18,22		
Composição Auxiliar	88316	SINAPI	SERVEANTE COM ENCARGOS COMPLEMENTARES	SEDI - SERVIÇOS DIVERSOS	H	0,7500000	20,25	15,18		
Insumo	00010966	SINAPI	PERFIL "U" DE ACO LAMINADO, "U" 152 X 15,6	Material	KG	11,0000000	9,12	100,32		
					MO sem LS =>	11,98	LS =>	10,09	MO com LS =>	22,07
							Quant. =>	176,4400000	Preço Total =>	23.593,55

8.2	Código	Banco	Descrição	Tipo	Und	Quant.	Valor Unit	Total		
Composição	94213	SINAPI	TELHAMENTO COM TELHA DE AÇO/ALUMÍNIO E = 0,5 MM, COM ATÉ 2 ÁGUAS, INCLUSO IÇAMENTO. AF_06/2016	COBE - COBERTURA	m²	1,0000000	67,86	67,86		
Composição Auxiliar	88316	SINAPI	SERVEANTE COM ENCARGOS COMPLEMENTARES	SEDI - SERVIÇOS DIVERSOS	H	0,0970000	20,25	1,96		
Composição Auxiliar	88323	SINAPI	TELHADISTA COM ENCARGOS COMPLEMENTARES	SEDI - SERVIÇOS DIVERSOS	H	0,0910000	24,17	2,19		
Composição Auxiliar	93281	SINAPI	GUINCHO ELÉTRICO DE COLUNA, CAPACIDADE 400 KG, COM MOTO FREIO, MOTOR TRIFÁSICO DE 1,25 CV - CHP DIURNO. AF_03/2016	CHOR - CUSTOS HORÁRIOS DE MÁQUINAS E EQUIPAMENTOS	CHP	0,0009000	35,18	0,03		
Composição Auxiliar	93282	SINAPI	GUINCHO ELÉTRICO DE COLUNA, CAPACIDADE 400 KG, COM MOTO FREIO, MOTOR TRIFÁSICO DE 1,25 CV - CHI DIURNO. AF_03/2016	CHOR - CUSTOS HORÁRIOS DE MÁQUINAS E EQUIPAMENTOS	CHI	0,0013000	34,14	0,04		
Insumo	00007243	SINAPI	TELHA DE ACO ZINCADO TRAPEZOIDAL, A = *40* MM, E = 0,5 MM, SEM PINTURA	Material	m²	1,1660000	47,83	55,76		
Insumo	00011029	SINAPI	HASTE RETA PARA GANCHO DE FERRO GALVANIZADO, COM ROSCA 1/4" X 30 CM PARA FIXACAO DE TELHA METALICA, INCLUI PORCA E ARRUELAS DE VEDACAO	Material	CJ	4,1500000	1,90	7,88		
					MO sem LS =>	1,46	LS =>	1,23	MO com LS =>	2,69
							Quant. =>	176,4400000	Preço Total =>	11.973,21

8.3	Código	Banco	Descrição	Tipo	Und	Quant.	Valor Unit	Total		
Composição	TJAM/SERV-30	Próprio	RUFO EM CHAPA DE AÇO GALVANIZADO NÚMERO 24, CORTE DE 50 CM, INCLUSO TRANSPORTE VERTICAL. ADAP. SINAPI (94231)	COBE - COBERTURA	M	1,0000000	62,72	62,72		
Composição Auxiliar	88316	SINAPI	SERVEANTE COM ENCARGOS COMPLEMENTARES	SEDI - SERVIÇOS DIVERSOS	H	0,2070000	20,25	4,19		
Composição Auxiliar	88323	SINAPI	TELHADISTA COM ENCARGOS COMPLEMENTARES	SEDI - SERVIÇOS DIVERSOS	H	0,1120000	24,17	2,70		
Composição Auxiliar	93281	SINAPI	GUINCHO ELÉTRICO DE COLUNA, CAPACIDADE 400 KG, COM MOTO FREIO, MOTOR TRIFÁSICO DE 1,25 CV - CHP DIURNO. AF_03/2016	CHOR - CUSTOS HORÁRIOS DE MÁQUINAS E EQUIPAMENTOS	CHP	0,0132000	35,18	0,46		
Composição Auxiliar	93282	SINAPI	GUINCHO ELÉTRICO DE COLUNA, CAPACIDADE 400 KG, COM MOTO FREIO, MOTOR TRIFÁSICO DE 1,25 CV - CHI DIURNO. AF_03/2016	CHOR - CUSTOS HORÁRIOS DE MÁQUINAS E EQUIPAMENTOS	CHI	0,0183000	34,14	0,62		
Insumo	00000142	SINAPI	SELANTE ELASTICO MONOCOMPONENTE A BASE DE POLIURETANO PARA JUNTAS DIVERSAS	Material	310ML	0,3200000	46,71	14,94		
Insumo	00005061	SINAPI	PREGO DE ACO POLIDO COM CABECA 18 X 27 (2 1/2 X 10)	Material	KG	0,0012000	19,50	0,02		
Insumo	00005104	SINAPI	REBITE DE ALUMINIO VAZADO DE REPUXO, 3,2 X 8 MM (1KG = 1025 UNIDADES)	Material	KG	0,0020000	60,31	0,12		
Insumo	00013388	SINAPI	SOLDA EM BARRA DE ESTANHO-CHUMBO 50/50	Material	KG	0,0450000	120,15	5,40		
Insumo	00001114	SINAPI	RUFO INTERNO DE CHAPA DE ACO GALVANIZADA NUM 26, CORTE 50 CM	Material	M	1,0500000	32,64	34,27		
					MO sem LS =>	2,80	LS =>	2,35	MO com LS =>	5,15
							Quant. =>	37,9700000	Preço Total =>	2.381,47

8.4	Código	Banco	Descrição	Tipo	Und	Quant.	Valor Unit	Total		
Composição	TJAM/CONST-635	Próprio	CALHA EM CHAPA DE AÇO GALVANIZADO NÚMERO 20, DESENVOLVIMENTO DE 100 CM, INCLUSO TRANSPORTE VERTICAL (ADAP SINAPI 94229)	DROP - DRENAGEM/OBRAS DE CONTENÇÃO / POÇOS DE VISITA E CAIXAS	m	1,0000000	160,69	160,69		
Composição Auxiliar	88316	SINAPI	SERVEANTE COM ENCARGOS COMPLEMENTARES	SEDI - SERVIÇOS DIVERSOS	H	0,6330000	20,25	12,81		
Composição Auxiliar	88323	SINAPI	TELHADISTA COM ENCARGOS COMPLEMENTARES	SEDI - SERVIÇOS DIVERSOS	H	0,5390000	24,17	13,02		
Composição Auxiliar	93281	SINAPI	GUINCHO ELÉTRICO DE COLUNA, CAPACIDADE 400 KG, COM MOTO FREIO, MOTOR TRIFÁSICO DE 1,25 CV - CHP DIURNO. AF_03/2016	CHOR - CUSTOS HORÁRIOS DE MÁQUINAS E EQUIPAMENTOS	CHP	0,0132000	35,18	0,46		
Composição Auxiliar	93282	SINAPI	GUINCHO ELÉTRICO DE COLUNA, CAPACIDADE 400 KG, COM MOTO FREIO, MOTOR TRIFÁSICO DE 1,25 CV - CHI DIURNO. AF_03/2016	CHOR - CUSTOS HORÁRIOS DE MÁQUINAS E EQUIPAMENTOS	CHI	0,0183000	34,14	0,62		
Insumo	00000142	SINAPI	SELANTE ELASTICO MONOCOMPONENTE A BASE DE POLIURETANO PARA JUNTAS DIVERSAS	Material	310ML	0,1610000	46,71	7,52		
Insumo	00005061	SINAPI	PREGO DE ACO POLIDO COM CABECA 18 X 27 (2 1/2 X 10)	Material	KG	0,0250000	19,50	0,48		
Insumo	00005104	SINAPI	REBITE DE ALUMINIO VAZADO DE REPUXO, 3,2 X 8 MM (1KG = 1025 UNIDADES)	Material	KG	0,0049000	60,31	0,29		
Insumo	00013388	SINAPI	SOLDA EM BARRA DE ESTANHO-CHUMBO 50/50	Material	KG	0,1800000	120,15	21,62		
Insumo	00043668	SINAPI	CHAPA DE ACO GALVANIZADA BITOLA GSG 20, E = 0,95 MM (7,60 KG/M2)	Material	KG	9,6000000	10,82	103,87		
					MO sem LS =>	9,35	LS =>	7,87	MO com LS =>	17,22
							Quant. =>	38,9200000	Preço Total =>	6.254,05

8.5	Código	Banco	Descrição	Tipo	Und	Quant.	Valor Unit	Total
Composição	TJAM/SERV-197	Próprio	CUMEEIRA PARA TELHA METALICA GALVANIZADA, INCLUSO ACESSÓRIOS DE FIXAÇÃO E IÇAMENTO. AF_07/2019 ADAP. SINAPI (94451)	COBE - COBERTURA	M	1,0000000	75,34	75,34
Composição Auxiliar	88316	SINAPI	SERVEANTE COM ENCARGOS COMPLEMENTARES	SEDI - SERVIÇOS DIVERSOS	H	0,0750000	20,25	1,51
Composição Auxiliar	88323	SINAPI	TELHADISTA COM ENCARGOS COMPLEMENTARES	SEDI - SERVIÇOS DIVERSOS	H	0,0610000	24,17	1,47
Composição Auxiliar	93281	SINAPI	GUINCHO ELÉTRICO DE COLUNA, CAPACIDADE 400 KG, COM MOTO FREIO, MOTOR TRIFÁSICO DE 1,25 CV - CHP DIURNO. AF_03/2016	CHOR - CUSTOS HORÁRIOS DE MÁQUINAS E EQUIPAMENTOS	CHP	0,0018000	35,18	0,06
Composição Auxiliar	93282	SINAPI	GUINCHO ELÉTRICO DE COLUNA, CAPACIDADE 400 KG, COM MOTO FREIO, MOTOR TRIFÁSICO DE 1,25 CV - CHI DIURNO. AF_03/2016	CHOR - CUSTOS HORÁRIOS DE MÁQUINAS E EQUIPAMENTOS	CHI	0,0026000	34,14	0,08
Insumo	00001607	SINAPI	CONJUNTO ARRUELAS DE VEDACAO 5/16" PARA TELHA FIBROCIMENTO (UMA ARRUELA METALICA E UMA ARRUELA PVC - CONICAS)	Material	CJ	4,2000000	0,25	1,05
Insumo	00004302	SINAPI	PARAFUSO ZINCADO ROSCA SOBERBA, CABECA SEXTAVADA, 5/16" X 250 MM, PARA FIXACAO DE TELHA EM MADEIRA	Material	UN	4,2000000	3,85	16,17
Insumo	00007243	SINAPI	TELHA DE ACO ZINCADO TRAPEZOIDAL, A = *40* MM, E = 0,5 MM, SEM PINTURA	Material	m²	1,1500000	47,83	55,00

MO sem LS => 1,08 LS => 0,91 MO com LS => 1,99
 Quant. => 17,69000000 Preço Total => 1.332,76

8.6	Código	Banco	Descrição	Tipo	Und	Quant.	Valor Unit	Total		
Composição	100721	SINAPI	PINTURA COM TINTA ALQUÍDICA DE FUNDO (TIPO ZARCÃO) PULVERIZADA SOBRE SUPERFÍCIES METÁLICAS (EXCETO PERFIL) EXECUTADO EM OBRA (POR DEMÃO). AF_01/2020_PE	PINT - PINTURAS	m²	1,0000000	21,15	21,15		
Composição Auxiliar	88310	SINAPI	PINTOR COM ENCARGOS COMPLEMENTARES	SEDI - SERVIÇOS DIVERSOS	H	0,5266000	25,95	13,66		
Insumo	00005318	SINAPI	DILUENTE AGUARRAS	Material	L	0,0619000	22,00	1,36		
Insumo	00007307	SINAPI	FUNDO ANTICORROSIVO PARA METAIS FERROSOS (ZARCAO)	Material	L	0,2070000	29,65	6,13		
					MO sem LS =>	4,68	LS =>	3,94	MO com LS =>	8,62
						Quant. =>	194,08000000	Preço Total =>	4.104,79	

8.7	Código	Banco	Descrição	Tipo	Und	Quant.	Valor Unit	Total		
Composição	103328	SINAPI	ALVENARIA DE VEDAÇÃO DE BLOCOS CERÂMICOS FURADOS NA HORIZONTAL DE 9X19X19 CM (ESPESSURA 9 CM) E ARGAMASSA DE ASSENTAMENTO COM PREPARO EM BETONEIRA. AF_12/2021	PARE - PAREDES/PAINEIS	m²	1,0000000	85,92	85,92		
Composição Auxiliar	87292	SINAPI	ARGAMASSA TRAÇO 1:2:8 (CIMENTO, CAL E AREIA MÉDIA) PARA EMBOÇO/MASSA ÚNICA/ASSENTAMENTO DE ALVENARIA DE VEDAÇÃO, PREPARO MECÂNICO COM BETONEIRA 400 L. AF_06/2014	SEDI - SERVIÇOS DIVERSOS	m³	0,0091000	761,55	6,93		
Composição Auxiliar	88309	SINAPI	PEDREIRO COM ENCARGOS COMPLEMENTARES	SEDI - SERVIÇOS DIVERSOS	H	1,6100000	24,71	39,78		
Composição Auxiliar	88316	SINAPI	SERVEANTE COM ENCARGOS COMPLEMENTARES	SEDI - SERVIÇOS DIVERSOS	H	0,8050000	20,25	16,30		
Insumo	00007271	SINAPI	BLOCO CERAMICO (ALVENARIA DE VEDACAO), 8 FUROS, DE 9 X 19 X 19 CM	Material	UN	28,3100000	0,77	21,79		
Insumo	00034557	SINAPI	TELA DE ACO SOLDADA GALVANIZADA/ZINCADA PARA ALVENARIA, FIO D = *1,20 A 1,70* MM, MALHA 15 X 15 MM, (C X L) *50 X 7,5* CM	Material	M	0,4200000	2,22	0,93		
Insumo	00037395	SINAPI	PINO DE ACO COM FURO, HASTE = 27 MM (ACAO DIRETA)	Material	CENTO	0,0050000	38,74	0,19		
					MO sem LS =>	20,14	LS =>	16,96	MO com LS =>	37,10
						Quant. =>	21,95000000	Preço Total =>	1.885,94	

8.8	Código	Banco	Descrição	Tipo	Und	Quant.	Valor Unit	Total		
Composição	87530	SINAPI	MASSA ÚNICA, PARA RECEBIMENTO DE PINTURA, EM ARGAMASSA TRAÇO 1:2:8. PREPARO MANUAL, APLICADA MANUALMENTE EM FACES INTERNAS DE PAREDES, ESPESSURA DE 20MM, COM EXECUÇÃO DE TALISCAS. AF_06/2014	REVE - REVESTIMENTO E TRATAMENTO DE SUPERFÍCIES	m²	1,0000000	47,24	47,24		
Composição Auxiliar	87369	SINAPI	ARGAMASSA TRAÇO 1:2:8 (CIMENTO, CAL E AREIA MÉDIA) PARA EMBOÇO/MASSA ÚNICA/ASSENTAMENTO DE ALVENARIA DE VEDAÇÃO, PREPARO MANUAL. AF_06/2014	SEDI - SERVIÇOS DIVERSOS	m³	0,0376000	855,78	32,17		
Composição Auxiliar	88309	SINAPI	PEDREIRO COM ENCARGOS COMPLEMENTARES	SEDI - SERVIÇOS DIVERSOS	H	0,4700000	24,71	11,61		
Composição Auxiliar	88316	SINAPI	SERVEANTE COM ENCARGOS COMPLEMENTARES	SEDI - SERVIÇOS DIVERSOS	H	0,1710000	20,25	3,46		
					MO sem LS =>	8,09	LS =>	6,81	MO com LS =>	14,90
						Quant. =>	43,89000000	Preço Total =>	2.073,36	

8.9	Código	Banco	Descrição	Tipo	Und	Quant.	Valor Unit	Total		
Composição	TJAM/SERV-191	Próprio	ESCALADA DE MARINHEIRO EM BARRA CHATA DE FERRO 2" x 5/16". C/ GUARDA CORPO	ESQV - ESQUADRIAS/FERRAGENS/VIDR	M	1,0000000	711,33	711,33		
Composição Auxiliar	88316	SINAPI	SERVEANTE COM ENCARGOS COMPLEMENTARES	SEDI - SERVIÇOS DIVERSOS	H	1,5000000	20,25	30,37		
Composição Auxiliar	88309	SINAPI	PEDREIRO COM ENCARGOS COMPLEMENTARES	SEDI - SERVIÇOS DIVERSOS	H	0,5000000	24,71	12,35		
Composição Auxiliar	88245	SINAPI	ARMADOR COM ENCARGOS COMPLEMENTARES	SEDI - SERVIÇOS DIVERSOS	H	3,0000000	24,55	73,65		
Composição Auxiliar	88317	SINAPI	SOLDADOR COM ENCARGOS COMPLEMENTARES	SEDI - SERVIÇOS DIVERSOS	H	3,0000000	28,99	86,97		
Insumo	262	ORSE	Barra quadrada de ferro 3/4" (2,85 kg/m) m	Material	kg	2,0000000	27,13	54,26		
Insumo	00000560	SINAPI	BARRA DE ACO CHATO, RETANGULAR, 50,8 MM X 7,94 MM (L X E), 3,162 KG/M	Material	M	9,9200000	31,84	315,85		
Insumo	00000378	SINAPI	ARMADOR	Mão de Obra	H	3,0000000	16,13	48,39		
Insumo	00004750	SINAPI	PEDREIRO	Mão de Obra	H	0,5000000	16,13	8,06		
Insumo	00006160	SINAPI	SOLDADOR	Mão de Obra	H	3,0000000	19,69	59,07		
Insumo	00010998	SINAPI	ELETRODO REVESTIDO AWS - E-6010, DIAMETRO IGUAL A 4,00 MM	Material	KG	0,8640000	25,88	22,36		
					MO sem LS =>	136,13	LS =>	114,63	MO com LS =>	250,76
						Quant. =>	2,60000000	Preço Total =>	1.849,45	

9	IMPERMEABILIZAÇÃO								10.402,28	
9.1	Código	Banco	Descrição	Tipo	Und	Quant.	Valor Unit	Total		
Composição	98546	SINAPI	IMPERMEABILIZAÇÃO DE SUPERFÍCIE COM MANTA ASFÁLTICA, UMA CAMADA, INCLUSIVE APLICAÇÃO DE PRIMER ASFÁLTICO, E=3MM. AF_06/2018	IMPE - IMPERMEABILIZAÇÕES E PROTEÇÕES DIVERSAS	m²	1,0000000	131,81	131,81		
Composição Auxiliar	88243	SINAPI	AJUDANTE ESPECIALIZADO COM ENCARGOS COMPLEMENTARES	SEDI - SERVIÇOS DIVERSOS	H	0,2102000	20,97	4,40		
Composição Auxiliar	88270	SINAPI	IMPERMEABILIZADOR COM ENCARGOS COMPLEMENTARES	SEDI - SERVIÇOS DIVERSOS	H	0,9324000	24,71	23,03		
Insumo	00000511	SINAPI	PRIMER PARA MANTA ASFALTICA A BASE DE ASFALTO MODIFICADO DILUIDO EM SOLVENTE, APLICACAO A FRIO	Material	L	0,5872000	26,43	15,51		
Insumo	00004015	SINAPI	MANTA ASFALTICA ELASTOMERICA EM POLIESTER 4 MM, TIPO III, CLASSE B, ACABAMENTO PP (NBR 9952)	Material	m²	1,1319000	76,30	86,36		
Insumo	00004226	SINAPI	GAS DE COZINHA - GLP	Material	KG	0,2600000	9,69	2,51		
					MO sem LS =>	9,81	LS =>	8,26	MO com LS =>	18,07
						Quant. =>	37,89000000	Preço Total =>	4.994,28	

9.2	Código	Banco	Descrição	Tipo	Und	Quant.	Valor Unit	Total
Composição	98569	SINAPI	PROTEÇÃO MECÂNICA DE SUPERFÍCIE HORIZONTAL COM ARGAMASSA DE CIMENTO E AREIA, TRAÇO 1:3, E=5CM. AF_06/2018	IMPE - IMPERMEABILIZAÇÕES E PROTEÇÕES DIVERSAS	m²	1,0000000	92,71	92,71
Composição Auxiliar	87372	SINAPI	ARGAMASSA TRAÇO 1:3 (EM VOLUME DE CIMENTO E AREIA MÉDIA ÚMIDA) PARA CONTRAPISO, PREPARO MANUAL. AF_08/2019	SEDI - SERVIÇOS DIVERSOS	m³	0,0540000	1.039,10	56,11
Composição Auxiliar	88309	SINAPI	PEDREIRO COM ENCARGOS COMPLEMENTARES	SEDI - SERVIÇOS DIVERSOS	H	1,1653000	24,71	28,79

Composição Auxiliar Insumo	88316 SINAPI	SERVEnte COM ENCARGOS COMPLEMENTARES	SEDI - SERVIÇOS DIVERSOS	H	0,2628000	20,25	5,32
	00038365 SINAPI	CAMADA SEPARADORA DE FILME DE POLIETILENO 20 A 25 MICRA	Material	m²	1,0400000	2,40	2,49
				MO sem LS =>	16,32	LS =>	13,74
						MO com LS =>	30,06
					Quant. =>	12,8700000	Preço Total =>
							1.193,17

9.3	Código	Banco	Descrição	Tipo	Und	Quant.	Valor Unit	Total	
Composição	98555	SINAPI	IMPERMEABILIZAÇÃO DE SUPERFÍCIE COM ARGAMASSA POLIMÉRICA / MEMBRANA ACRÍLICA, 3 DEMÃOS. AF_06/2018	IMPE - IMPERMEABILIZAÇÕES E PROTEÇÕES DIVERSAS		1,0000000	33,24	33,24	
Composição Auxiliar	88243	SINAPI	AJUDANTE ESPECIALIZADO COM ENCARGOS COMPLEMENTARES	SEDI - SERVIÇOS DIVERSOS	H	0,1362000	20,97	2,85	
Composição Auxiliar	88270	SINAPI	IMPERMEABILIZADOR COM ENCARGOS COMPLEMENTARES	SEDI - SERVIÇOS DIVERSOS	H	0,6039000	24,71	14,92	
Insumo	00000135	SINAPI	ARGAMASSA POLIMÉRICA IMPERMEABILIZANTE SEMIFLEXÍVEL, BICOMPONENTE (MEMBRANA IMPERMEABILIZANTE ACRÍLICA)	Material	KG	3,4615000	4,47	15,47	
				MO sem LS =>	6,35	LS =>	5,35	MO com LS =>	11,70
						Quant. =>	126,8000000	Preço Total =>	4.214,83

10	APARELHOS E METAIS							26.744,42	
10.1	Código	Banco	Descrição	Tipo	Und	Quant.	Valor Unit	Total	
Composição	100878	SINAPI	VASO SANITÁRIO SIFONADO COM CAIXA ACOPLADA, LOUÇA BRANCA - PADRÃO ALTO - FORNECIMENTO E INSTALAÇÃO. AF_01/2020	INHI - INSTALAÇÕES HIDROSANITÁRIAS	UN	1,0000000	640,26	640,26	
Composição Auxiliar	88267	SINAPI	ENCANADOR OU BOMBEIRO HIDRÁULICO COM ENCARGOS COMPLEMENTARES	SEDI - SERVIÇOS DIVERSOS	H	1,3121000	23,98	31,46	
Composição Auxiliar	88316	SINAPI	SERVEnte COM ENCARGOS COMPLEMENTARES	SEDI - SERVIÇOS DIVERSOS	H	0,6063000	20,25	12,27	
Insumo	00004384	SINAPI	PARAFUSO NIQUELADO COM ACABAMENTO CROMADO PARA FIXAR PEÇA SANITÁRIA, INCLUI PORCA CEGA, ARRUELA E BUCHA DE NYLON TAMANHO S-10	Material	UN	2,0000000	30,75	61,50	
Insumo	00006138	SINAPI	VEDAÇÃO PVC, 100 MM, PARA SAIDA VASO SANITARIO	Material	UN	1,0000000	11,47	11,47	
Insumo	00037329	SINAPI	RESINA EPOXI BRANCO	Material	KG	0,0881000	142,22	12,52	
Insumo	00044019	SINAPI	BACIA SANITÁRIA (VASO) COM CAIXA ACOPLADA, SIFAO OCULTO / CARENADO, DE LOUCA BRANCA (SEM ASSENTO) - PADRAO ALTO	Material	UN	1,0000000	511,04	511,04	
				MO sem LS =>	15,71	LS =>	13,23	MO com LS =>	28,94
						Quant. =>	7,0000000	Preço Total =>	4.481,82

10.2	Código	Banco	Descrição	Tipo	Und	Quant.	Valor Unit	Total	
Composição	95544	SINAPI	PAPELEIRA DE PAREDE EM METAL CROMADO SEM TAMPA, INCLUSO FIXAÇÃO. AF_10/2016	INHI - INSTALAÇÕES HIDROSANITÁRIAS	UN	1,0000000	33,47	33,47	
Composição Auxiliar	88267	SINAPI	ENCANADOR OU BOMBEIRO HIDRÁULICO COM ENCARGOS COMPLEMENTARES	SEDI - SERVIÇOS DIVERSOS	H	0,3162000	23,98	7,58	
Composição Auxiliar	88316	SINAPI	SERVEnte COM ENCARGOS COMPLEMENTARES	SEDI - SERVIÇOS DIVERSOS	H	0,0996000	20,25	2,01	
Insumo	00011703	SINAPI	PAPELEIRA DE PAREDE EM METAL CROMADO SEM TAMPA	Material	UN	1,0000000	23,88	23,88	
				MO sem LS =>	3,47	LS =>	2,93	MO com LS =>	6,40
						Quant. =>	7,0000000	Preço Total =>	234,29

10.3	Código	Banco	Descrição	Tipo	Und	Quant.	Valor Unit	Total	
Composição	86941	SINAPI	LAVATÓRIO LOUÇA BRANCA COM COLUNA, 45 X 55CM OU EQUIVALENTE, PADRÃO MÉDIO, INCLUSO SIFÃO TIPO GARRAFA, VÁLVULA E ENGATE FLEXÍVEL DE 40CM EM METAL CROMADO, COM TORNEIRA CROMADA DE MESA, PADRÃO MÉDIO - FORNECIMENTO E INSTALAÇÃO. AF_01/2020	INHI - INSTALAÇÕES HIDROSANITÁRIAS	UN	1,0000000	849,66	849,66	
Composição Auxiliar	86877	SINAPI	VÁLVULA EM METAL CROMADO 1.1/2 X 1.1/2 PARA TANQUE OU LAVATÓRIO, COM OU SEM LADRÃO - FORNECIMENTO E INSTALAÇÃO. AF_01/2020	INHI - INSTALAÇÕES HIDROSANITÁRIAS	UN	1,0000000	53,94	53,94	
Composição Auxiliar	86881	SINAPI	SIFÃO DO TIPO GARRAFA EM METAL CROMADO 1 X 1.1/2 - FORNECIMENTO E INSTALAÇÃO. AF_01/2020	INHI - INSTALAÇÕES HIDROSANITÁRIAS	UN	1,0000000	162,76	162,76	
Composição Auxiliar	86887	SINAPI	ENGATE FLEXÍVEL EM INOX, 1/2 X 40CM - FORNECIMENTO E INSTALAÇÃO. AF_12/2013	INHI - INSTALAÇÕES HIDROSANITÁRIAS	UN	1,0000000	43,41	43,41	
Composição Auxiliar	86903	SINAPI	LAVATÓRIO LOUÇA BRANCA COM COLUNA, 45 X 55CM OU EQUIVALENTE, PADRÃO MÉDIO - FORNECIMENTO E INSTALAÇÃO. AF_01/2020	INHI - INSTALAÇÕES HIDROSANITÁRIAS	UN	1,0000000	373,73	373,73	
Composição Auxiliar	86915	SINAPI	TORNEIRA CROMADA DE MESA, 1/2 OU 3/4, PARA LAVATÓRIO, PADRÃO MÉDIO - FORNECIMENTO E INSTALAÇÃO. AF_01/2020	INHI - INSTALAÇÕES HIDROSANITÁRIAS	UN	1,0000000	215,82	215,82	
				MO sem LS =>	25,02	LS =>	21,07	MO com LS =>	46,09
						Quant. =>	1,0000000	Preço Total =>	849,66

10.4	Código	Banco	Descrição	Tipo	Und	Quant.	Valor Unit	Total	
Composição	95547	SINAPI	SABONETEIRA PLÁSTICA TIPO DISPENSER PARA SABONETE LÍQUIDO COM RESERVATÓRIO 800 A 1500 ML, INCLUSO FIXAÇÃO. AF_10/2016	INHI - INSTALAÇÕES HIDROSANITÁRIAS	UN	1,0000000	36,79	36,79	
Composição Auxiliar	88267	SINAPI	ENCANADOR OU BOMBEIRO HIDRÁULICO COM ENCARGOS COMPLEMENTARES	SEDI - SERVIÇOS DIVERSOS	H	0,3162000	23,98	7,58	
Composição Auxiliar	88316	SINAPI	SERVEnte COM ENCARGOS COMPLEMENTARES	SEDI - SERVIÇOS DIVERSOS	H	0,0996000	20,25	2,01	
Insumo	00011758	SINAPI	SABONETEIRA PLÁSTICA TIPO DISPENSER PARA SABONETE LÍQUIDO COM RESERVATÓRIO 800 A 1500 ML	Material	UN	1,0000000	27,20	27,20	
				MO sem LS =>	3,47	LS =>	2,93	MO com LS =>	6,40
						Quant. =>	7,0000000	Preço Total =>	257,53

10.5	Código	Banco	Descrição	Tipo	Und	Quant.	Valor Unit	Total
Composição	TJAM/SERV-144	Próprio	BANCADA GRANITO PRETO SÃO GABRIEL, 80 X 50 CM, INCL. CUBA DE EMBUTIR OVAL LOUÇA BRANCA 35 X 50 CM, VÁLVULA METAL CROMADO, SIFÃO CROMADO, ENGATE 40 CM FLEXÍVEL E TORNEIRA CROMADA DE MESA	INHI - INSTALAÇÕES HIDROSANITÁRIAS	UN	1,0000000	1.378,29	1.378,29
Composição Auxiliar	86887	SINAPI	ENGATE FLEXÍVEL EM INOX, 1/2 X 40CM - FORNECIMENTO E INSTALAÇÃO. AF_12/2013	INHI - INSTALAÇÕES HIDROSANITÁRIAS	UN	1,0000000	43,41	43,41
Composição Auxiliar	86915	SINAPI	TORNEIRA CROMADA DE MESA, 1/2 OU 3/4, PARA LAVATÓRIO, PADRÃO MÉDIO - FORNECIMENTO E INSTALAÇÃO. AF_01/2020	INHI - INSTALAÇÕES HIDROSANITÁRIAS	UN	1,0000000	215,82	215,82
Composição Auxiliar	86938	SINAPI	CUBA DE EMBUTIR OVAL EM LOUÇA BRANCA, 35 X 50CM OU EQUIVALENTE, INCLUSO VÁLVULA E SIFÃO TIPO GARRAFA EM METAL CROMADO - FORNECIMENTO E INSTALAÇÃO. AF_01/2020	INHI - INSTALAÇÕES HIDROSANITÁRIAS	UN	1,0000000	358,89	358,89
Composição Auxiliar	TJAM/SERV-143	Próprio	BANCADA DE GRANITO PRETO SÃO GABRIEL, DE 0,80 X 0,50 M, PARA LAVATÓRIO COM RODOBANCA E SAIA LATERAL - FORNECIMENTO E INSTALAÇÃO	INHI - INSTALAÇÕES HIDROSANITÁRIAS	UN	1,0000000	760,17	760,17

MO sem LS => 42,01 LS => 35,37 MO com LS => 77,38
 Quant. => 6,0000000 Preço Total => 8.269,74

10.6	Código	Banco	Descrição	Tipo	Und	Quant.	Valor Unit	Total
Composição	93441	SINAPI	BANÇADA GRANITO CINZA 150 X 60 CM, COM CUBA DE EMBUTIR DE AÇO, VÁLVULA AMERICANA EM METAL, SIFÃO FLEXÍVEL EM PVC, ENGATE FLEXÍVEL 30 CM, TORNEIRA CROMADA LONGA, DE PAREDE, 1/2 OU 3/4, P/ COZINHA, PADRÃO POPULAR - FORNEC. E INSTALAÇÃO. AF_01/2020	INHI - INSTALAÇÕES HIDROS SANITÁRIAS	UN	1,0000000	1.319,70	1.319,70
Composição Auxiliar	86884	SINAPI	ENGATE FLEXÍVEL EM PLÁSTICO BRANCO, 1/2 X 30CM - FORNECIMENTO E INSTALAÇÃO. AF_01/2020	INHI - INSTALAÇÕES HIDROS SANITÁRIAS	UN	1,0000000	12,16	12,16
Composição Auxiliar	86889	SINAPI	BANÇADA DE GRANITO CINZA POLIDO, DE 1.50 X 0,60 M, PARA PIA DE COZINHA - FORNECIMENTO E INSTALAÇÃO. AF_01/2020	INHI - INSTALAÇÕES HIDROS SANITÁRIAS	UN	1,0000000	886,64	886,64
Composição Auxiliar	86911	SINAPI	TORNEIRA CROMADA LONGA, DE PAREDE, 1/2 OU 3/4, PARA PIA DE COZINHA, PADRÃO POPULAR - FORNECIMENTO E INSTALAÇÃO. AF_01/2020	INHI - INSTALAÇÕES HIDROS SANITÁRIAS	UN	1,0000000	130,83	130,83
Composição Auxiliar	86935	SINAPI	CUBA DE EMBUTIR DE AÇO INOXIDÁVEL MÉDIA, INCLUSO VÁLVULA TIPO AMERICANA EM METAL CROMADO E SIFÃO FLEXÍVEL EM PVC - FORNECIMENTO E INSTALAÇÃO. AF_01/2020	INHI - INSTALAÇÕES HIDROS SANITÁRIAS	UN	1,0000000	290,07	290,07
					MO sem LS =>	31,89	LS => 26,86	MO com LS => 58,75
						Quant. =>	2,0000000	Preço Total => 2.639,40

10.7	Código	Banco	Descrição	Tipo	Und	Quant.	Valor Unit	Total
Composição	85005	SINAPI	ESPELHO CRISTAL, ESPESSURA 4MM, COM PARAFUSOS DE FIXAÇÃO, SEM MOLDBURA	ESQV - ESQUADRIAS/FERRAGENS/VIDR SEDI - SERVIÇOS DIVERSOS	m²	1,0000000	658,11	658,11
Composição Auxiliar	88316	SINAPI	SERVEANTE COM ENCARGOS COMPLEMENTARES	SEDI - SERVIÇOS DIVERSOS	H	0,4000000	20,25	8,10
Composição Auxiliar	88325	SINAPI	VIDRACEIRO COM ENCARGOS COMPLEMENTARES	SEDI - SERVIÇOS DIVERSOS	H	2,0000000	22,68	45,36
Insumo	00011186	SINAPI	ESPELHO CRISTAL E = 4 MM	Material	m²	1,0000000	573,33	573,33
Insumo	00000442	SINAPI	PARAFUSO FRANCES M16 EM AÇO GALVANIZADO, COMPRIMENTO = 45 MM, DIAMETRO = 16 MM, CABECA ABAULADA	Material	UN	4,0000000	7,83	31,32
					MO sem LS =>	18,33	LS => 15,44	MO com LS => 33,77
						Quant. =>	8,4700000	Preço Total => 5.574,19

10.8	Código	Banco	Descrição	Tipo	Und	Quant.	Valor Unit	Total
Composição	TJAM0016	Próprio	ASSENTO SANITÁRIO ALMOFADADO	INHI - INSTALAÇÕES HIDROS SANITÁRIAS	UN	1,0000000	100,83	100,83
Composição Auxiliar	88316	SINAPI	SERVEANTE COM ENCARGOS COMPLEMENTARES	SEDI - SERVIÇOS DIVERSOS	H	0,1000000	20,25	2,02
Insumo	I-TJAM0004	Próprio	ASSENTO SANITÁRIO ALOMOFADADO	Material	UN	1,0000000	98,81	98,81
					MO sem LS =>	0,66	LS => 0,55	MO com LS => 1,21
						Quant. =>	7,0000000	Preço Total => 705,81

10.9	Código	Banco	Descrição	Tipo	Und	Quant.	Valor Unit	Total
Composição	95546	SINAPI	KIT DE ACESSORIOS PARA BANHEIRO EM METAL CROMADO, 5 PECAS, INCLUSO FIXAÇÃO. AF_01/2020	INHI - INSTALAÇÕES HIDROS SANITÁRIAS	UN	1,0000000	118,96	118,96
Composição Auxiliar	88267	SINAPI	ENCANADOR OU BOMBEIRO HIDRÁULICO COM ENCARGOS COMPLEMENTARES	SEDI - SERVIÇOS DIVERSOS	H	1,8970000	23,98	45,49
Composição Auxiliar	88316	SINAPI	SERVEANTE COM ENCARGOS COMPLEMENTARES	SEDI - SERVIÇOS DIVERSOS	H	0,5977000	20,25	12,10
Insumo	00039398	SINAPI	KIT DE ACESSORIOS PARA BANHEIRO EM METAL CROMADO, 5 PECAS	Material	UN	1,0000000	61,37	61,37
					MO sem LS =>	20,87	LS => 17,57	MO com LS => 38,44
						Quant. =>	7,0000000	Preço Total => 832,72

10.10	Código	Banco	Descrição	Tipo	Und	Quant.	Valor Unit	Total
Composição	TJAM0017	Próprio	DUCHA HIGIÊNICA PLÁSTICA COM REGISTRO METALICO 1/2"	INHI - INSTALAÇÕES HIDROS SANITÁRIAS	UN	1,0000000	112,00	112,00
Composição Auxiliar	88248	SINAPI	AUXILIAR DE ENCANADOR OU BOMBEIRO HIDRÁULICO COM ENCARGOS COMPLEMENTARES	SEDI - SERVIÇOS DIVERSOS	H	0,5000000	20,81	10,40
Insumo	00001370	SINAPI	DUCHA HIGIENICA PLÁSTICA COM REGISTRO METALICO 1/2 "	Material	UN	1,0000000	100,96	100,96
Insumo	00003146	SINAPI	FITA VEDA ROSCA EM ROLOS DE 18 MM X 10 M (L X C)	Material	UN	0,2800000	2,29	0,64
					MO sem LS =>	3,60	LS => 3,03	MO com LS => 6,63
						Quant. =>	7,0000000	Preço Total => 784,00

10.11	Código	Banco	Descrição	Tipo	Und	Quant.	Valor Unit	Total
Composição	100870	SINAPI	BARRA DE APOIO RETA, EM ALUMINIO, COMPRIMENTO 60 CM, FIXADA NA PAREDE - FORNECIMENTO E INSTALAÇÃO. AF_01/2020	INHI - INSTALAÇÕES HIDROS SANITÁRIAS	UN	1,0000000	338,93	338,93
Composição Auxiliar	88267	SINAPI	ENCANADOR OU BOMBEIRO HIDRÁULICO COM ENCARGOS COMPLEMENTARES	SEDI - SERVIÇOS DIVERSOS	H	0,9485000	23,98	22,74
Composição Auxiliar	88316	SINAPI	SERVEANTE COM ENCARGOS COMPLEMENTARES	SEDI - SERVIÇOS DIVERSOS	H	0,2988000	20,25	6,05
Insumo	00004351	SINAPI	PARAFUSO NIQUELADO 3 1/2" COM ACABAMENTO CROMADO PARA FIXAR PEÇA SANITARIA, INCLUI PORCA CEGA, ARRUELA E BUCHA DE NYLON TAMANHO S-8	Material	UN	6,0000000	22,80	136,80
Insumo	00036218	SINAPI	BARRA DE APOIO RETA, EM ALUMINIO, COMPRIMENTO 60CM, DIAMETRO MINIMO 3 CM	Material	UN	1,0000000	173,34	173,34
					MO sem LS =>	10,43	LS => 8,79	MO com LS => 19,22
						Quant. =>	2,0000000	Preço Total => 677,86

10.12	Código	Banco	Descrição	Tipo	Und	Quant.	Valor Unit	Total
Composição	100873	SINAPI	BARRA DE APOIO RETA, EM ALUMINIO, COMPRIMENTO 90 CM, FIXADA NA PAREDE - FORNECIMENTO E INSTALAÇÃO. AF_01/2020	INHI - INSTALAÇÕES HIDROS SANITÁRIAS	UN	1,0000000	390,72	390,72
Composição Auxiliar	88267	SINAPI	ENCANADOR OU BOMBEIRO HIDRÁULICO COM ENCARGOS COMPLEMENTARES	SEDI - SERVIÇOS DIVERSOS	H	0,9485000	23,98	22,74
Composição Auxiliar	88316	SINAPI	SERVEANTE COM ENCARGOS COMPLEMENTARES	SEDI - SERVIÇOS DIVERSOS	H	0,2988000	20,25	6,05
Insumo	00004351	SINAPI	PARAFUSO NIQUELADO 3 1/2" COM ACABAMENTO CROMADO PARA FIXAR PEÇA SANITARIA, INCLUI PORCA CEGA, ARRUELA E BUCHA DE NYLON TAMANHO S-8	Material	UN	6,0000000	22,80	136,80
Insumo	00036223	SINAPI	BARRA DE APOIO RETA, EM ALUMINIO, COMPRIMENTO 90 CM, DIAMETRO MINIMO 3 CM	Material	UN	1,0000000	225,13	225,13
					MO sem LS =>	10,43	LS => 8,79	MO com LS => 19,22
						Quant. =>	2,0000000	Preço Total => 781,44

10.13	Código	Banco	Descrição	Tipo	Und	Quant.	Valor Unit	Total
-------	--------	-------	-----------	------	-----	--------	------------	-------

Composição	100874	SINAPI	PUXADOR PARA PCD, FIXADO NA PORTA - FORNECIMENTO E INSTALAÇÃO. AF_01/2020	INHI - INSTALAÇÕES HIDROSANITÁRIAS	UN	1,0000000	327,98	327,98		
Composição Auxiliar	88267	SINAPI	ENCANADOR OU BOMBEIRO HIDRÁULICO COM ENCARGOS COMPLEMENTARES	SEDI - SERVIÇOS DIVERSOS	H	0,9485000	23,98	22,74		
Composição Auxiliar	88316	SINAPI	SERVELENTE COM ENCARGOS COMPLEMENTARES	SEDI - SERVIÇOS DIVERSOS	H	0,2988000	20,25	6,05		
Insumo	00004351	SINAPI	PARAFUSO NIQUELADO 3 1/2" COM ACABAMENTO CROMADO PARA FIXAR PEÇA SANITÁRIA, INCLUI PORCA CEGA, ARRUELA E BUCHA DE NYLON TAMANHO S-8	Material	UN	6,0000000	22,80	136,80		
Insumo	00036204	SINAPI	BARRA DE APOIO RETA, EM AÇO INOX POLIDO, COMPRIMENTO 60CM, DIAMETRO MÍNIMO 3 CM	Material	UN	1,0000000	162,39	162,39		
					MO sem LS =>	10,43	LS =>	8,79	MO com LS =>	19,22
						Quant. =>	2,0000000	Preço Total =>	655,96	

11 INSTALAÇÕES HIDRÁULICAS										9.807,44
11.1	Código	Banco	Descrição	Tipo	Und	Quant.	Valor Unit	Total		
Composição	91784	SINAPI	(COMPOSIÇÃO REPRESENTATIVA) DO SERVIÇO DE INSTALAÇÃO DE TUBOS DE PVC, SOLDÁVEL, ÁGUA FRIA, DN 20 MM (INSTALADO EM RAMAL, SUB-RAMAL OU RAMAL DE DISTRIBUIÇÃO), INCLUSIVE CONEXÕES, CORTES E FIXAÇÕES, PARA PRÉDIOS. AF_10/2015	INHI - INSTALAÇÕES HIDROSANITÁRIAS	M	1,0000000	43,81	43,81		
Composição Auxiliar	89355	SINAPI	TUBO, PVC, SOLDÁVEL, DN 20MM, INSTALADO EM RAMAL OU SUB-RAMAL DE ÁGUA - FORNECIMENTO E INSTALAÇÃO. AF_06/2022	INHI - INSTALAÇÕES HIDROSANITÁRIAS	M	0,8245000	19,49	16,06		
Composição Auxiliar	89358	SINAPI	JOELHO 90 GRAUS, PVC, SOLDÁVEL, DN 20MM, INSTALADO EM RAMAL OU SUB-RAMAL DE ÁGUA - FORNECIMENTO E INSTALAÇÃO. AF_06/2022	INHI - INSTALAÇÕES HIDROSANITÁRIAS	UN	0,5774000	7,32	4,22		
Composição Auxiliar	89371	SINAPI	LUVA, PVC, SOLDÁVEL, DN 20MM, INSTALADO EM RAMAL OU SUB-RAMAL DE ÁGUA - FORNECIMENTO E INSTALAÇÃO. AF_06/2022	INHI - INSTALAÇÕES HIDROSANITÁRIAS	UN	0,0697000	5,58	0,38		
Composição Auxiliar	89373	SINAPI	LUVA DE REDUÇÃO, PVC, SOLDÁVEL, DN 25MM X 20MM, INSTALADO EM RAMAL OU SUB-RAMAL DE ÁGUA - FORNECIMENTO E INSTALAÇÃO. AF_06/2022	INHI - INSTALAÇÕES HIDROSANITÁRIAS	UN	0,1451000	6,82	0,98		
Composição Auxiliar	89374	SINAPI	LUVA COM BUCHA DE LATÃO, PVC, SOLDÁVEL, DN 20MM X 1/2", INSTALADO EM RAMAL OU SUB-RAMAL DE ÁGUA - FORNECIMENTO E INSTALAÇÃO. AF_06/2022	INHI - INSTALAÇÕES HIDROSANITÁRIAS	UN	0,2984000	10,57	3,15		
Composição Auxiliar	89376	SINAPI	ADAPTADOR CURTO COM BOLSA E ROSCA PARA REGISTRO, PVC, SOLDÁVEL, DN 20MM X 1/2", INSTALADO EM RAMAL OU SUB-RAMAL DE ÁGUA - FORNECIMENTO E INSTALAÇÃO. AF_06/2022	INHI - INSTALAÇÕES HIDROSANITÁRIAS	UN	0,8896000	5,33	4,74		
Composição Auxiliar	89393	SINAPI	TE, PVC, SOLDÁVEL, DN 20MM, INSTALADO EM RAMAL OU SUB-RAMAL DE ÁGUA - FORNECIMENTO E INSTALAÇÃO. AF_06/2022	INHI - INSTALAÇÕES HIDROSANITÁRIAS	UN	0,0776000	10,24	0,79		
Composição Auxiliar	89397	SINAPI	TÊ DE REDUÇÃO, PVC, SOLDÁVEL, DN 25MM X 20MM, INSTALADO EM RAMAL OU SUB-RAMAL DE ÁGUA - FORNECIMENTO E INSTALAÇÃO. AF_06/2022	INHI - INSTALAÇÕES HIDROSANITÁRIAS	UN	0,3302000	14,41	4,75		
Composição Auxiliar	89401	SINAPI	TUBO, PVC, SOLDÁVEL, DN 20MM, INSTALADO EM RAMAL DE DISTRIBUIÇÃO DE ÁGUA - FORNECIMENTO E INSTALAÇÃO. AF_06/2022	INHI - INSTALAÇÕES HIDROSANITÁRIAS	M	0,1755000	10,82	1,89		
Composição Auxiliar	89404	SINAPI	JOELHO 90 GRAUS, PVC, SOLDÁVEL, DN 20MM, INSTALADO EM RAMAL DE DISTRIBUIÇÃO DE ÁGUA - FORNECIMENTO E INSTALAÇÃO. AF_06/2022	INHI - INSTALAÇÕES HIDROSANITÁRIAS	UN	0,0169000	6,69	0,11		
Composição Auxiliar	89405	SINAPI	JOELHO 45 GRAUS, PVC, SOLDÁVEL, DN 20MM, INSTALADO EM RAMAL DE DISTRIBUIÇÃO DE ÁGUA - FORNECIMENTO E INSTALAÇÃO. AF_06/2022	INHI - INSTALAÇÕES HIDROSANITÁRIAS	UN	0,0083000	7,34	0,06		
Composição Auxiliar	89417	SINAPI	LUVA, PVC, SOLDÁVEL, DN 20MM, INSTALADO EM RAMAL DE DISTRIBUIÇÃO DE ÁGUA - FORNECIMENTO E INSTALAÇÃO. AF_06/2022	INHI - INSTALAÇÕES HIDROSANITÁRIAS	UN	0,0247000	5,16	0,12		
Composição Auxiliar	89438	SINAPI	TE, PVC, SOLDÁVEL, DN 20MM, INSTALADO EM RAMAL DE DISTRIBUIÇÃO DE ÁGUA - FORNECIMENTO E INSTALAÇÃO. AF_06/2022	INHI - INSTALAÇÕES HIDROSANITÁRIAS	UN	0,0025000	9,40	0,02		
Composição Auxiliar	89442	SINAPI	TÊ DE REDUÇÃO, PVC, SOLDÁVEL, DN 25MM X 20MM, INSTALADO EM RAMAL DE DISTRIBUIÇÃO DE ÁGUA - FORNECIMENTO E INSTALAÇÃO. AF_06/2022	INHI - INSTALAÇÕES HIDROSANITÁRIAS	UN	0,0023000	13,51	0,03		
Composição Auxiliar	90436	SINAPI	FURO EM ALVENARIA PARA DIÂMETROS MENORES OU IGUAIS A 40 MM. AF_05/2015	INHI - INSTALAÇÕES HIDROSANITÁRIAS	UN	0,0056000	13,02	0,07		
Composição Auxiliar	90443	SINAPI	RASGO EM ALVENARIA PARA RAMAIS/ DISTRIBUIÇÃO COM DIÂMETROS MENORES OU IGUAIS A 40 MM. AF_05/2015	INHI - INSTALAÇÕES HIDROSANITÁRIAS	M	0,2924000	7,00	2,04		
Composição Auxiliar	90466	SINAPI	CHUMBAMENTO LINEAR EM ALVENARIA PARA RAMAIS/DISTRIBUIÇÃO COM DIÂMETROS MENORES OU IGUAIS A 40 MM. AF_05/2015	INHI - INSTALAÇÕES HIDROSANITÁRIAS	M	0,2924000	14,86	4,34		
Composição Auxiliar	91190	SINAPI	CHUMBAMENTO PONTUAL EM PASSAGEM DE TUBO COM DIÂMETRO MENOR OU IGUAL A 40 MM. AF_05/2015	INHI - INSTALAÇÕES HIDROSANITÁRIAS	UN	0,0056000	10,91	0,06		
					MO sem LS =>	11,07	LS =>	9,32	MO com LS =>	20,39
						Quant. =>	3,9000000	Preço Total =>	170,85	

11.2										
	Código	Banco	Descrição	Tipo	Und	Quant.	Valor Unit	Total		
Composição	91785	SINAPI	(COMPOSIÇÃO REPRESENTATIVA) DO SERVIÇO DE INSTALAÇÃO DE TUBOS DE PVC, SOLDÁVEL, ÁGUA FRIA, DN 25 MM (INSTALADO EM RAMAL, SUB-RAMAL, RAMAL DE DISTRIBUIÇÃO OU PRUMADA), INCLUSIVE CONEXÕES, CORTES E FIXAÇÕES, PARA PRÉDIOS. AF_10/2015	INHI - INSTALAÇÕES HIDROSANITÁRIAS	M	1,0000000	43,22	43,22		
Composição Auxiliar	89356	SINAPI	TUBO, PVC, SOLDÁVEL, DN 25MM, INSTALADO EM RAMAL OU SUB-RAMAL DE ÁGUA - FORNECIMENTO E INSTALAÇÃO. AF_12/2014	INHI - INSTALAÇÕES HIDROSANITÁRIAS	M	0,7940000	22,44	17,81		
Composição Auxiliar	89362	SINAPI	JOELHO 90 GRAUS, PVC, SOLDÁVEL, DN 25MM, INSTALADO EM RAMAL OU SUB-RAMAL DE ÁGUA - FORNECIMENTO E INSTALAÇÃO. AF_12/2014	INHI - INSTALAÇÕES HIDROSANITÁRIAS	UN	0,6543000	8,73	5,71		
Composição Auxiliar	89366	SINAPI	JOELHO 90 GRAUS COM BUCHA DE LATÃO, PVC, SOLDÁVEL, DN 25MM, X 3/4 INSTALADO EM RAMAL OU SUB-RAMAL DE ÁGUA - FORNECIMENTO E INSTALAÇÃO. AF_12/2014	INHI - INSTALAÇÕES HIDROSANITÁRIAS	UN	0,1694000	16,94	2,86		
Composição Auxiliar	89378	SINAPI	LUVA, PVC, SOLDÁVEL, DN 25MM, INSTALADO EM RAMAL OU SUB-RAMAL DE ÁGUA - FORNECIMENTO E INSTALAÇÃO. AF_12/2014	INHI - INSTALAÇÕES HIDROSANITÁRIAS	UN	0,0773000	6,56	0,50		
Composição Auxiliar	89383	SINAPI	ADAPTADOR CURTO COM BOLSA E ROSCA PARA REGISTRO, PVC, SOLDÁVEL, DN 25MM X 3/4, INSTALADO EM RAMAL OU SUB-RAMAL DE ÁGUA - FORNECIMENTO E INSTALAÇÃO. AF_12/2014	INHI - INSTALAÇÕES HIDROSANITÁRIAS	UN	0,6522000	6,20	4,04		
Composição Auxiliar	89395	SINAPI	TE, PVC, SOLDÁVEL, DN 25MM, INSTALADO EM RAMAL OU SUB-RAMAL DE ÁGUA - FORNECIMENTO E INSTALAÇÃO. AF_12/2014	INHI - INSTALAÇÕES HIDROSANITÁRIAS	UN	0,3037000	12,09	3,67		
Composição Auxiliar	89396	SINAPI	TÊ COM BUCHA DE LATÃO NA BOLSA CENTRAL, PVC, SOLDÁVEL, DN 25MM X 1/2, INSTALADO EM RAMAL OU SUB-RAMAL DE ÁGUA - FORNECIMENTO E INSTALAÇÃO. AF_12/2014	INHI - INSTALAÇÕES HIDROSANITÁRIAS	UN	0,0168000	21,22	0,35		
Composição Auxiliar	89400	SINAPI	TÊ DE REDUÇÃO, PVC, SOLDÁVEL, DN 32MM X 25MM, INSTALADO EM RAMAL OU SUB-RAMAL DE ÁGUA - FORNECIMENTO E INSTALAÇÃO. AF_12/2014	INHI - INSTALAÇÕES HIDROSANITÁRIAS	UN	0,0115000	19,85	0,22		

Composição Auxiliar	89402	SINAPI	TUBO, PVC, SOLDÁVEL, DN 25MM, INSTALADO EM RAMAL DE DISTRIBUIÇÃO DE ÁGUA - FORNECIMENTO E INSTALAÇÃO. AF_12/2014	INHI - INSTALAÇÕES HIDROSANITÁRIAS	M	0,0780000	12,42	0,96		
Composição Auxiliar	89408	SINAPI	JOELHO 90 GRAUS, PVC, SOLDÁVEL, DN 25MM, INSTALADO EM RAMAL DE DISTRIBUIÇÃO DE ÁGUA - FORNECIMENTO E INSTALAÇÃO. AF_12/2014	INHI - INSTALAÇÕES HIDROSANITÁRIAS	UN	0,0076000	7,99	0,06		
Composição Auxiliar	89424	SINAPI	LUVA, PVC, SOLDÁVEL, DN 25MM, INSTALADO EM RAMAL DE DISTRIBUIÇÃO DE ÁGUA - FORNECIMENTO E INSTALAÇÃO. AF_12/2014	INHI - INSTALAÇÕES HIDROSANITÁRIAS	UN	0,0135000	6,08	0,08		
Composição Auxiliar	89440	SINAPI	TE, PVC, SOLDÁVEL, DN 25MM, INSTALADO EM RAMAL DE DISTRIBUIÇÃO DE ÁGUA - FORNECIMENTO E INSTALAÇÃO. AF_12/2014	INHI - INSTALAÇÕES HIDROSANITÁRIAS	UN	0,0017000	11,13	0,01		
Composição Auxiliar	89445	SINAPI	TÊ DE REDUÇÃO, PVC, SOLDÁVEL, DN 32MM X 25MM, INSTALADO EM RAMAL DE DISTRIBUIÇÃO DE ÁGUA - FORNECIMENTO E INSTALAÇÃO. AF_12/2014	INHI - INSTALAÇÕES HIDROSANITÁRIAS	UN	0,0034000	18,79	0,06		
Composição Auxiliar	89446	SINAPI	TUBO, PVC, SOLDÁVEL, DN 25MM, INSTALADO EM PRUMADA DE ÁGUA - FORNECIMENTO E INSTALAÇÃO. AF_12/2014	INHI - INSTALAÇÕES HIDROSANITÁRIAS	M	0,1280000	6,11	0,78		
Composição Auxiliar	89481	SINAPI	JOELHO 90 GRAUS, PVC, SOLDÁVEL, DN 25MM, INSTALADO EM PRUMADA DE ÁGUA - FORNECIMENTO E INSTALAÇÃO. AF_12/2014	INHI - INSTALAÇÕES HIDROSANITÁRIAS	UN	0,0670000	5,03	0,33		
Composição Auxiliar	89528	SINAPI	LUVA, PVC, SOLDÁVEL, DN 25MM, INSTALADO EM PRUMADA DE ÁGUA - FORNECIMENTO E INSTALAÇÃO. AF_12/2014	INHI - INSTALAÇÕES HIDROSANITÁRIAS	UN	0,0135000	4,09	0,05		
Composição Auxiliar	89532	SINAPI	LUVA DE REDUÇÃO, PVC, SOLDÁVEL, DN 32MM X 25MM, INSTALADO EM PRUMADA DE ÁGUA - FORNECIMENTO E INSTALAÇÃO. AF_12/2014	INHI - INSTALAÇÕES HIDROSANITÁRIAS	UN	0,0461000	7,25	0,33		
Composição Auxiliar	89622	SINAPI	TÊ DE REDUÇÃO, PVC, SOLDÁVEL, DN 32MM X 25MM, INSTALADO EM PRUMADA DE ÁGUA - FORNECIMENTO E INSTALAÇÃO. AF_12/2014	INHI - INSTALAÇÕES HIDROSANITÁRIAS	UN	0,0385000	14,51	0,55		
Composição Auxiliar	89627	SINAPI	TÊ DE REDUÇÃO, PVC, SOLDÁVEL, DN 50MM X 25MM, INSTALADO EM PRUMADA DE ÁGUA - FORNECIMENTO E INSTALAÇÃO. AF_12/2014	INHI - INSTALAÇÕES HIDROSANITÁRIAS	UN	0,0031000	20,83	0,06		
Composição Auxiliar	90436	SINAPI	FURO EM ALVENARIA PARA DIÂMETROS MENORES OU IGUAIS A 40 MM. AF_05/2015	INHI - INSTALAÇÕES HIDROSANITÁRIAS	UN	0,0083000	13,02	0,10		
Composição Auxiliar	90443	SINAPI	RASGO EM ALVENARIA PARA RAMAIS/ DISTRIBUIÇÃO COM DIÂMETROS MENORES OU IGUAIS A 40 MM. AF_05/2015	INHI - INSTALAÇÕES HIDROSANITÁRIAS	M	0,2006000	7,00	1,40		
Composição Auxiliar	90453	SINAPI	PASSANTE TIPO TUBO DE DIÂMETRO MENOR OU IGUAL A 40 MM, FIXADO EM LAJE. AF_05/2015	INHI - INSTALAÇÕES HIDROSANITÁRIAS	UN	0,0071000	3,78	0,02		
Composição Auxiliar	90466	SINAPI	CHUMBAMENTO LINEAR EM ALVENARIA PARA RAMAIS/DISTRIBUIÇÃO COM DIÂMETROS MENORES OU IGUAIS A 40 MM. AF_05/2015	INHI - INSTALAÇÕES HIDROSANITÁRIAS	M	0,2006000	14,86	2,98		
Composição Auxiliar	91185	SINAPI	FIXAÇÃO DE TUBOS HORIZONTAIS DE PVC, CPVC OU COBRE DIÂMETROS MENORES OU IGUAIS A 40 MM COM ABRAÇADEIRA METÁLICA FLEXÍVEL 18 MM, FIXADA DIRETAMENTE NA LAJE. AF_05/2015	INHI - INSTALAÇÕES HIDROSANITÁRIAS	M	0,0092000	22,81	0,20		
Composição Auxiliar	91190	SINAPI	CHUMBAMENTO PONTUAL EM PASSAGEM DE TUBO COM DIÂMETRO MENOR OU IGUAL A 40 MM. AF_05/2015	INHI - INSTALAÇÕES HIDROSANITÁRIAS	UN	0,0083000	10,91	0,09		
					MO sem LS =>	10,92	LS =>	9,19	MO com LS =>	20,11
							Quant. =>	85,8000000	Preço Total =>	3.708,27

11.3	Código	Banco	Descrição	Tipo	Und	Quant.	Valor Unit	Total		
Composição	94649	SINAPI	TUBO, PVC, SOLDÁVEL, DN 32 MM, INSTALADO EM RESERVAÇÃO DE ÁGUA DE EDIFICAÇÃO QUE POSSUA RESERVATÓRIO DE FIBRA/FIBROCIMENTO FORNECIMENTO E INSTALAÇÃO. AF_06/2016	INHI - INSTALAÇÕES HIDROSANITÁRIAS	M	1,0000000	17,19	17,19		
Composição Auxiliar	88248	SINAPI	AUXILIAR DE ENCANADOR OU BOMBEIRO HIDRÁULICO COM ENCARGOS COMPLEMENTARES	SEDI - SERVIÇOS DIVERSOS	H	0,1330000	20,81	2,76		
Composição Auxiliar	88267	SINAPI	ENCANADOR OU BOMBEIRO HIDRÁULICO COM ENCARGOS COMPLEMENTARES	SEDI - SERVIÇOS DIVERSOS	H	0,1330000	23,98	3,18		
Insumo	00009869	SINAPI	TUBO PVC, SOLDAVEL, DN 32 MM, AGUA FRIA (NBR-5648)	Material	M	1,0430000	10,79	11,25		
					MO sem LS =>	2,14	LS =>	1,80	MO com LS =>	3,94
							Quant. =>	0,1000000	Preço Total =>	1,71

11.4	Código	Banco	Descrição	Tipo	Und	Quant.	Valor Unit	Total		
Composição	91787	SINAPI	(COMPOSIÇÃO REPRESENTATIVA) DO SERVIÇO DE INSTALAÇÃO DE TUBOS DE PVC, SOLDÁVEL, ÁGUA FRIA, DN 40 MM (INSTALADO EM PRUMADA), INCLUSIVE CONEXÕES, CORTES E FIXAÇÕES, PARA PRÉDIOS. AF_10/2015	INHI - INSTALAÇÕES HIDROSANITÁRIAS	M	1,0000000	38,42	38,42		
Composição Auxiliar	89436	SINAPI	ADAPTADOR CURTO COM BOLSA E ROSCA PARA REGISTRO, PVC, SOLDÁVEL, DN 32MM X 1, INSTALADO EM RAMAL DE DISTRIBUIÇÃO DE ÁGUA - FORNECIMENTO E INSTALAÇÃO. AF_06/2022	INHI - INSTALAÇÕES HIDROSANITÁRIAS	UN	0,0027000	7,82	0,02		
Composição Auxiliar	89448	SINAPI	TUBO, PVC, SOLDÁVEL, DN 40MM, INSTALADO EM PRUMADA DE ÁGUA - FORNECIMENTO E INSTALAÇÃO. AF_06/2022	INHI - INSTALAÇÕES HIDROSANITÁRIAS	M	1,0000000	19,03	19,03		
Composição Auxiliar	89497	SINAPI	JOELHO 90 GRAUS, PVC, SOLDÁVEL, DN 40MM, INSTALADO EM PRUMADA DE ÁGUA - FORNECIMENTO E INSTALAÇÃO. AF_06/2022	INHI - INSTALAÇÕES HIDROSANITÁRIAS	UN	0,1743000	13,51	2,35		
Composição Auxiliar	89498	SINAPI	JOELHO 45 GRAUS, PVC, SOLDÁVEL, DN 40MM, INSTALADO EM PRUMADA DE ÁGUA - FORNECIMENTO E INSTALAÇÃO. AF_06/2022	INHI - INSTALAÇÕES HIDROSANITÁRIAS	UN	0,0451000	13,57	0,61		
Composição Auxiliar	89558	SINAPI	LUVA, PVC, SOLDÁVEL, DN 40MM, INSTALADO EM PRUMADA DE ÁGUA - FORNECIMENTO E INSTALAÇÃO. AF_06/2022	INHI - INSTALAÇÕES HIDROSANITÁRIAS	UN	0,1240000	9,94	1,23		
Composição Auxiliar	89568	SINAPI	UNIÃO, PVC, SOLDÁVEL, DN 40MM, INSTALADO EM PRUMADA DE ÁGUA - FORNECIMENTO E INSTALAÇÃO. AF_06/2022	INHI - INSTALAÇÕES HIDROSANITÁRIAS	UN	0,1156000	35,98	4,15		
Composição Auxiliar	89570	SINAPI	ADAPTADOR CURTO COM BOLSA E ROSCA PARA REGISTRO, PVC, SOLDÁVEL, DN 40MM X 1.1/2, INSTALADO EM PRUMADA DE ÁGUA - FORNECIMENTO E INSTALAÇÃO. AF_06/2022	INHI - INSTALAÇÕES HIDROSANITÁRIAS	UN	0,0567000	11,97	0,67		
Composição Auxiliar	89572	SINAPI	ADAPTADOR CURTO COM BOLSA E ROSCA PARA REGISTRO, PVC, SOLDÁVEL, DN 40MM X 1.1/4, INSTALADO EM PRUMADA DE ÁGUA - FORNECIMENTO E INSTALAÇÃO. AF_06/2022	INHI - INSTALAÇÕES HIDROSANITÁRIAS	UN	0,0289000	8,83	0,25		
Composição Auxiliar	89623	SINAPI	TE, PVC, SOLDÁVEL, DN 40MM, INSTALADO EM PRUMADA DE ÁGUA - FORNECIMENTO E INSTALAÇÃO. AF_06/2022	INHI - INSTALAÇÕES HIDROSANITÁRIAS	UN	0,3853000	19,94	7,68		
Composição Auxiliar	89626	SINAPI	TÊ DE REDUÇÃO, PVC, SOLDÁVEL, DN 50MM X 40MM, INSTALADO EM PRUMADA DE ÁGUA - FORNECIMENTO E INSTALAÇÃO. AF_06/2022	INHI - INSTALAÇÕES HIDROSANITÁRIAS	UN	0,0393000	31,91	1,25		
Composição Auxiliar	90453	SINAPI	PASSANTE TIPO TUBO DE DIÂMETRO MENOR OU IGUAL A 40 MM, FIXADO EM LAJE. AF_05/2015	INHI - INSTALAÇÕES HIDROSANITÁRIAS	UN	0,0365000	3,78	0,13		
Composição Auxiliar	91185	SINAPI	FIXAÇÃO DE TUBOS HORIZONTAIS DE PVC, CPVC OU COBRE DIÂMETROS MENORES OU IGUAIS A 40 MM COM ABRAÇADEIRA METÁLICA FLEXÍVEL 18 MM, FIXADA DIRETAMENTE NA LAJE. AF_05/2015	INHI - INSTALAÇÕES HIDROSANITÁRIAS	M	0,0448000	22,81	1,02		
Composição Auxiliar	91190	SINAPI	CHUMBAMENTO PONTUAL EM PASSAGEM DE TUBO COM DIÂMETRO MENOR OU IGUAL A 40 MM. AF_05/2015	INHI - INSTALAÇÕES HIDROSANITÁRIAS	UN	0,0030000	10,91	0,03		
					MO sem LS =>	2,46	LS =>	2,07	MO com LS =>	4,53
							Quant. =>	1,0000000	Preço Total =>	38,42

11.5	Código	Banco	Descrição	Tipo	Und	Quant.	Valor Unit	Total
------	--------	-------	-----------	------	-----	--------	------------	-------

Composição	90371	SINAPI	REGISTRO DE ESFERA, PVC, ROSCÁVEL, COM VOLANTE, 3/4" - FORNECIMENTO E INSTALAÇÃO. AF 08/2021	INHI - INSTALAÇÕES HIDROSANITÁRIAS	UN	1,0000000	48,54	48,54		
Composição Auxiliar	88248	SINAPI	AUXILIAR DE ENCANADOR OU BOMBEIRO HIDRÁULICO COM ENCARGOS COMPLEMENTARES	SEDI - SERVIÇOS DIVERSOS	H	0,1102000	20,81	2,29		
Composição Auxiliar	88267	SINAPI	ENCANADOR OU BOMBEIRO HIDRÁULICO COM ENCARGOS COMPLEMENTARES	SEDI - SERVIÇOS DIVERSOS	H	0,1102000	23,98	2,64		
Insumo	00003148	SINAPI	FITA VEDA ROSCA EM ROLOS DE 18 MM X 50 M (L X C)	Material	UN	0,0106000	8,44	0,08		
Insumo	00006032	SINAPI	REGISTRO DE ESFERA, PVC, COM VOLANTE, VS, ROSCAVEL, DN 3/4", COM CORPO DIVIDIDO	Material	UN	1,0000000	43,53	43,53		
					MO sem LS =>	1,78	LS =>	1,49	MO com LS =>	3,27
						Quant. =>	1,0000000	Preço Total =>	48,54	

11.6	Código	Banco	Descrição	Tipo	Und	Quant.	Valor Unit	Total		
Composição	103042	SINAPI	REGISTRO DE ESFERA, PVC, ROSCÁVEL, COM BORBOLETA, 3/4" - FORNECIMENTO E INSTALAÇÃO. AF 08/2021	INHI - INSTALAÇÕES HIDROSANITÁRIAS	UN	1,0000000	39,38	39,38		
Composição Auxiliar	88248	SINAPI	AUXILIAR DE ENCANADOR OU BOMBEIRO HIDRÁULICO COM ENCARGOS COMPLEMENTARES	SEDI - SERVIÇOS DIVERSOS	H	0,1102000	20,81	2,29		
Composição Auxiliar	88267	SINAPI	ENCANADOR OU BOMBEIRO HIDRÁULICO COM ENCARGOS COMPLEMENTARES	SEDI - SERVIÇOS DIVERSOS	H	0,1102000	23,98	2,64		
Insumo	00003148	SINAPI	FITA VEDA ROSCA EM ROLOS DE 18 MM X 50 M (L X C)	Material	UN	0,0106000	8,44	0,08		
Insumo	00006031	SINAPI	REGISTRO DE ESFERA PVC, COM BORBOLETA, COM ROSCA EXTERNA, DE 3/4"	Material	UN	1,0000000	34,37	34,37		
					MO sem LS =>	1,78	LS =>	1,49	MO com LS =>	3,27
						Quant. =>	1,0000000	Preço Total =>	39,38	

11.7	Código	Banco	Descrição	Tipo	Und	Quant.	Valor Unit	Total		
Composição	89987	SINAPI	REGISTRO DE GAVETA BRUTO, LATÃO, ROSCÁVEL, 3/4", COM ACABAMENTO E CANOPLA CROMADOS - FORNECIMENTO E INSTALAÇÃO. AF 08/2021	INHI - INSTALAÇÕES HIDROSANITÁRIAS	UN	1,0000000	73,30	73,30		
Composição Auxiliar	88248	SINAPI	AUXILIAR DE ENCANADOR OU BOMBEIRO HIDRÁULICO COM ENCARGOS COMPLEMENTARES	SEDI - SERVIÇOS DIVERSOS	H	0,2212000	20,81	4,60		
Composição Auxiliar	88267	SINAPI	ENCANADOR OU BOMBEIRO HIDRÁULICO COM ENCARGOS COMPLEMENTARES	SEDI - SERVIÇOS DIVERSOS	H	0,2212000	23,98	5,30		
Insumo	00003148	SINAPI	FITA VEDA ROSCA EM ROLOS DE 18 MM X 50 M (L X C)	Material	UN	0,0106000	8,44	0,08		
Insumo	00006005	SINAPI	REGISTRO GAVETA COM ACABAMENTO E CANOPLA CROMADOS, SIMPLES, BITOLA 3/4 " (REF 1509)	Material	UN	1,0000000	63,32	63,32		
					MO sem LS =>	3,56	LS =>	3,00	MO com LS =>	6,56
						Quant. =>	8,0000000	Preço Total =>	586,40	

11.8	Código	Banco	Descrição	Tipo	Und	Quant.	Valor Unit	Total		
Composição	99251	SINAPI	CAIXA ENTERRADA HIDRÁULICA RETANGULAR EM ALVENARIA COM TIJOLOS CERÂMICOS MACIÇOS, DIMENSÕES INTERNAS: 0,4X0,4X0,4 M PARA REDE DE DRENAGEM. AF 12/2020	INHI - INSTALAÇÕES HIDROSANITÁRIAS	UN	1,0000000	297,12	297,12		
Composição Auxiliar	101616	SINAPI	PREPARO DE FUNDO DE VALA COM LARGURA MENOR QUE 1,5 M (ACERTO DO SOLO NATURAL). AF 08/2020	MOVT - MOVIMENTO DE TERRA	m²	0,4900000	5,89	2,88		
Composição Auxiliar	87316	SINAPI	ARGAMASSA TRAÇO 1:4 (CIMENTO E AREIA GROSSA) PARA CHAPISCO CONVENCIONAL, PREPARO MECÂNICO COM BETONEIRA 400 L. AF 06/2014	SEDI - SERVIÇOS DIVERSOS	m³	0,0069000	639,14	4,41		
Composição Auxiliar	88309	SINAPI	PEDREIRO COM ENCARGOS COMPLEMENTARES	SEDI - SERVIÇOS DIVERSOS	H	2,3668000	24,71	58,48		
Composição Auxiliar	88316	SINAPI	SERVEnte COM ENCARGOS COMPLEMENTARES	SEDI - SERVIÇOS DIVERSOS	H	1,8596000	20,25	37,65		
Composição Auxiliar	88628	SINAPI	ARGAMASSA TRAÇO 1:3 (EM VOLUME DE CIMENTO E AREIA MÉDIA ÚMIDA), PREPARO MECÂNICO COM BETONEIRA 400 L. AF_08/2019	SEDI - SERVIÇOS DIVERSOS	m³	0,0515000	779,92	40,16		
Composição Auxiliar	94970	SINAPI	CONCRETO FCK = 20MPA, TRAÇO 1:2,7:3 (CIMENTO/ AREIA MÉDIA/ BRITA 1) - PREPARO MECÂNICO COM BETONEIRA 600 L. AF_07/2016	FUES - FUNDAÇÕES E ESTRUTURAS	m³	0,0419000	689,39	28,88		
Composição Auxiliar	97734	SINAPI	PEÇA RETANGULAR PRÉ-MOLDADA, VOLUME DE CONCRETO DE 10 A 30 LITROS, TAXA DE AÇO APROXIMADA DE 30KG/M³. AF_01/2018	FUES - FUNDAÇÕES E ESTRUTURAS	m³	0,0252000	3.124,74	78,74		
Insumo	00002692	SINAPI	DESMOLDANTE PROTETOR PARA FORMAS DE MADEIRA, DE BASE OLEOSA EMULSIONADA EM AGUA	Material	L	0,0041000	9,36	0,03		
Insumo	00004491	SINAPI	PEÇA DE MADEIRA NATIVA / REGIONAL 7,5 X 7,5CM (3X3) NAO APARELHADA (P/FORMA)	Material	M	0,0888000	4,02	0,35		
Insumo	00004517	SINAPI	PEÇA DE MADEIRA NATIVA/REGIONAL 2,5 X 7,0 CM (SARRAFO-P/FORMA)	Material	M	0,1056000	1,40	0,14		
Insumo	00005069	SINAPI	PREGO DE ACO POLIDO COM CABECA 17 X 27 (2 1/2 X 11)	Material	KG	0,0094000	20,22	0,19		
Insumo	00006193	SINAPI	TABUA MADEIRA 2A QUALIDADE 2,5 X 20,0CM (1 X 8") NAO APARELHADA	Material	M	0,3312000	14,13	4,67		
Insumo	00007258	SINAPI	TIJOLO CERAMICO MACICO *5 X 10 X 20* CM	Material	UN	61,4307000	0,66	40,54		
					MO sem LS =>	54,11	LS =>	45,56	MO com LS =>	99,67
						Quant. =>	1,0000000	Preço Total =>	297,12	

11.9	Código	Banco	Descrição	Tipo	Und	Quant.	Valor Unit	Total
Composição	TJAM/CONST - 475	Próprio	CAIXA D'ÁGUA EM POLIETILENO, 2000 LITROS, COM ACESSÓRIOS	ASTU - ASSENTAMENTO DE TUBOS E PECAS	UN	1,0000000	1.836,75	1.836,75
Composição Auxiliar	88248	SINAPI	AUXILIAR DE ENCANADOR OU BOMBEIRO HIDRÁULICO COM ENCARGOS COMPLEMENTARES	SEDI - SERVIÇOS DIVERSOS	H	7,7000000	20,81	160,23
Composição Auxiliar	88267	SINAPI	ENCANADOR OU BOMBEIRO HIDRÁULICO COM ENCARGOS COMPLEMENTARES	SEDI - SERVIÇOS DIVERSOS	H	7,7000000	23,98	184,64
Insumo	00000067	SINAPI	ADAPTADOR PVC ROSCAVEL, COM FLANGES E ANEL DE VEDAÇÃO, 1/2", PARA CAIXA D' AGUA	Material	UN	1,0000000	19,58	19,58
Insumo	00000068	SINAPI	ADAPTADOR PVC SOLDADAVEL, COM FLANGES LIVRES, 32 MM X 1", PARA CAIXA D' AGUA	Material	UN	2,0000000	26,17	52,34
Insumo	00000087	SINAPI	ADAPTADOR PVC SOLDADAVEL, LONGO, COM FLANGE LIVRE, 25 MM X 3/4", PARA CAIXA D' AGUA	Material	UN	1,0000000	24,03	24,03
Insumo	00000119	SINAPI	ADESIVO PLASTICO PARA PVC, BISNAGA COM 75 GR	Material	UN	0,4000000	7,95	3,18
Insumo	00003146	SINAPI	FITA VEDA ROSCA EM ROLOS DE 18 MM X 10 M (L X C)	Material	UN	0,3000000	2,29	0,68
Insumo	00003536	SINAPI	JOELHO PVC, SOLDADAVEL, 90 GRAUS, 32 MM, PARA AGUA FRIA PREDIAL	Material	UN	1,0000000	2,92	2,92
Insumo	00011675	SINAPI	REGISTRO DE ESFERA, PVC, COM VOLANTE, VS, SOLDADAVEL, DN 32 MM, COM CORPO DIVIDIDO	Material	UN	1,0000000	70,09	70,09
Insumo	00007140	SINAPI	TE SOLDADAVEL, PVC, 90 GRAUS, 32 MM, PARA AGUA FRIA PREDIAL (NBR 5648)	Material	UN	1,0000000	4,54	4,54
Insumo	00011829	SINAPI	TORNEIRA METALICA DE BOIA CONVENCIONAL PARA CAIXA D'AGUA, 1/2", COM HASTE METALICA E BALAO PLASTICO	Material	UN	1,0000000	29,98	29,98
Insumo	00009868	SINAPI	TUBO PVC, SOLDADAVEL, DN 25 MM, AGUA FRIA (NBR-5648)	Material	M	1,5000000	5,00	7,50
Insumo	00009869	SINAPI	TUBO PVC, SOLDADAVEL, DN 32 MM, AGUA FRIA (NBR-5648)	Material	M	2,0000000	10,79	21,58

Insumo	00034640	SINAPI	CAIXA D'AGUA EM POLIETILENO 2000 LITROS, COM TAMPA	Material	UN	1,0000000	1.255,46	1.255,46	
				MO sem LS =>	124,11	LS =>	104,50	MO com LS =>	228,61
						Quant. =>	1,0000000	Preço Total =>	1.836,75

11.10	Código	Banco	Descrição	Tipo	Und	Quant.	Valor Unit	Total	
Composição	91341	SINAPI	PORTA EM ALUMÍNIO DE ABRIR TIPO VENEZIANA COM GUARNIÇÃO, FIXAÇÃO COM PARAFUSOS - FORNECIMENTO E INSTALAÇÃO. AF_08/2015	ESQV - ESQUADRIAS/FERRAGENS/VIDROS	m²	1,0000000	634,82	634,82	
Composição Auxiliar	88309	SINAPI	PEDREIRO COM ENCARGOS COMPLEMENTARES	SEDI - SERVIÇOS DIVERSOS	H	0,3826000	24,71	9,45	
Composição Auxiliar	88316	SINAPI	SERVEENTE COM ENCARGOS COMPLEMENTARES	SEDI - SERVIÇOS DIVERSOS	H	0,1910000	20,25	3,86	
Insumo	0000142	SINAPI	SELANTE ELASTICO MONOCOMPONENTE A BASE DE POLIURETANO PARA JUNTAS DIVERSAS	Material	310ML	0,8829000	46,71	41,24	
Insumo	00007568	SINAPI	BUCHA DE NYLON SEM ABA S10, COM PARAFUSO DE 6,10 X 65 MM EM AÇO ZINCADO COM ROSCA SOBERBA, CABECA CHATA E FENDA PHILLIPS	Material	UN	4,8166000	0,73	3,51	
Insumo	00036888	SINAPI	GUARNICAO/MOLDURA DE ACABAMENTO PARA ESQUADRIA DE ALUMINIO ANODIZADO NATURAL, PARA 1 FACE	Material	M	6,8504000	26,65	182,56	
Insumo	00039025	SINAPI	PORTA DE ABRIR EM ALUMINIO TIPO VENEZIANA, ACABAMENTO ANODIZADO NATURAL, SEM GUARNICAO/ALIZAR/VISTA, 87 X 210 CM	Material	UN	0,5473000	720,28	394,20	
				MO sem LS =>	4,68	LS =>	3,94	MO com LS =>	8,62
						Quant. =>	2,0000000	Preço Total =>	1.269,64

11.11	Código	Banco	Descrição	Tipo	Und	Quant.	Valor Unit	Total	
Composição	100860	SINAPI	CHUVEIRO ELÉTRICO COMUM CORPO PLÁSTICO, TIPO DUCHA FORNECIMENTO E INSTALAÇÃO. AF_01/2020	INHI - INSTALAÇÕES HIDROSANITÁRIAS	UN	1,0000000	87,73	87,73	
Composição Auxiliar	88267	SINAPI	ENCANADOR OU BOMBEIRO HIDRÁULICO COM ENCARGOS COMPLEMENTARES	SEDI - SERVIÇOS DIVERSOS	H	0,4467000	23,98	10,71	
Composição Auxiliar	88316	SINAPI	SERVEENTE COM ENCARGOS COMPLEMENTARES	SEDI - SERVIÇOS DIVERSOS	H	0,1407000	20,25	2,84	
Insumo	00001368	SINAPI	CHUVEIRO COMUM EM PLASTICO BRANCO, COM CANO, 3 TEMPERATURAS, 5500 W (110/220 V)	Material	UN	1,0000000	74,14	74,14	
Insumo	00003146	SINAPI	FITA VEDA ROSCA EM ROLOS DE 18 MM X 10 M (L X C)	Material	UN	0,0210000	2,29	0,04	
				MO sem LS =>	4,91	LS =>	4,13	MO com LS =>	9,04
						Quant. =>	2,0000000	Preço Total =>	175,46

11.12	Código	Banco	Descrição	Tipo	Und	Quant.	Valor Unit	Total	
Composição	100857	SINAPI	ACABAMENTO MONOCOMANDO PARA CHUVEIRO FORNECIMENTO E INSTALAÇÃO. AF_01/2020	INHI - INSTALAÇÕES HIDROSANITÁRIAS	UN	1,0000000	791,62	791,62	
Composição Auxiliar	88267	SINAPI	ENCANADOR OU BOMBEIRO HIDRÁULICO COM ENCARGOS COMPLEMENTARES	SEDI - SERVIÇOS DIVERSOS	H	0,3446000	23,98	8,26	
Composição Auxiliar	88316	SINAPI	SERVEENTE COM ENCARGOS COMPLEMENTARES	SEDI - SERVIÇOS DIVERSOS	H	0,1086000	20,25	2,19	
Insumo	00037587	SINAPI	MISTURADOR MONOCOMANDO PARA CHUVEIRO, BASE BRUTA, METALICO COM ACABAMENTO CROMADO	Material	UN	1,0000000	781,17	781,17	
				MO sem LS =>	3,79	LS =>	3,19	MO com LS =>	6,98
						Quant. =>	2,0000000	Preço Total =>	1.583,24

11.13	Código	Banco	Descrição	Tipo	Und	Quant.	Valor Unit	Total	
Composição	89351	SINAPI	REGISTRO DE PRESSÃO BRUTO, LATÃO, ROSCÁVEL, 3/4" - FORNECIMENTO E INSTALAÇÃO. AF_08/2021	INHI - INSTALAÇÕES HIDROSANITÁRIAS	UN	1,0000000	25,83	25,83	
Composição Auxiliar	88248	SINAPI	AUXILIAR DE ENCANADOR OU BOMBEIRO HIDRÁULICO COM ENCARGOS COMPLEMENTARES	SEDI - SERVIÇOS DIVERSOS	H	0,1102000	20,81	2,29	
Composição Auxiliar	88267	SINAPI	ENCANADOR OU BOMBEIRO HIDRÁULICO COM ENCARGOS COMPLEMENTARES	SEDI - SERVIÇOS DIVERSOS	H	0,1102000	23,98	2,64	
Insumo	00003148	SINAPI	FITA VEDA ROSCA EM ROLOS DE 18 MM X 50 M (L X C)	Material	UN	0,0106000	8,44	0,08	
Insumo	00011753	SINAPI	REGISTRO PRESSAO BRUTO EM LATAO FORJADO, BITOLA 3/4 " (REF 1400)	Material	UN	1,0000000	20,82	20,82	
				MO sem LS =>	1,78	LS =>	1,49	MO com LS =>	3,27
						Quant. =>	2,0000000	Preço Total =>	51,66

12	INSTALAÇÕES DE ESGOTO								26.106,21
12.1	Código	Banco	Descrição	Tipo	Und	Quant.	Valor Unit	Total	
Composição	91792	SINAPI	(COMPOSIÇÃO REPRESENTATIVA) DO SERVIÇO DE INSTALAÇÃO DE TUBO DE PVC, SÉRIE NORMAL, ESGOTO PREDIAL, DN 40 MM (INSTALADO EM RAMAL DE DESCARGA OU RAMAL DE ESGOTO SANITÁRIO), INCLUSIVE CONEXÕES, CORTES E FIXAÇÕES, PARA PRÉDIOS. AF_10/2015	INHI - INSTALAÇÕES HIDROSANITÁRIAS	M	1,0000000	72,62	72,62	
Composição Auxiliar	89711	SINAPI	TUBO PVC, SERIE NORMAL, ESGOTO PREDIAL, DN 40 MM, FORNECIDO E INSTALADO EM RAMAL DE DESCARGA OU RAMAL DE ESGOTO SANITÁRIO. AF_12/2014	INHI - INSTALAÇÕES HIDROSANITÁRIAS	M	1,0000000	19,85	19,85	
Composição Auxiliar	89724	SINAPI	JOELHO 90 GRAUS, PVC, SERIE NORMAL, ESGOTO PREDIAL, DN 40 MM, JUNTA SOLDÁVEL, FORNECIDO E INSTALADO EM RAMAL DE DESCARGA OU RAMAL DE ESGOTO SANITÁRIO. AF_12/2014	INHI - INSTALAÇÕES HIDROSANITÁRIAS	UN	0,8584000	9,38	8,05	
Composição Auxiliar	89726	SINAPI	JOELHO 45 GRAUS, PVC, SERIE NORMAL, ESGOTO PREDIAL, DN 40 MM, JUNTA SOLDÁVEL, FORNECIDO E INSTALADO EM RAMAL DE DESCARGA OU RAMAL DE ESGOTO SANITÁRIO. AF_12/2014	INHI - INSTALAÇÕES HIDROSANITÁRIAS	UN	0,7691000	9,61	7,39	
Composição Auxiliar	89752	SINAPI	LUVA SIMPLES, PVC, SERIE NORMAL, ESGOTO PREDIAL, DN 40 MM, JUNTA SOLDÁVEL, FORNECIDO E INSTALADO EM RAMAL DE DESCARGA OU RAMAL DE ESGOTO SANITÁRIO. AF_12/2014	INHI - INSTALAÇÕES HIDROSANITÁRIAS	UN	0,2924000	6,98	2,04	
Composição Auxiliar	89783	SINAPI	JUNÇÃO SIMPLES, PVC, SERIE NORMAL, ESGOTO PREDIAL, DN 40 MM, JUNTA SOLDÁVEL, FORNECIDO E INSTALADO EM RAMAL DE DESCARGA OU RAMAL DE ESGOTO SANITÁRIO. AF_12/2014	INHI - INSTALAÇÕES HIDROSANITÁRIAS	UN	0,3116000	13,74	4,28	
Composição Auxiliar	90436	SINAPI	FURO EM ALVENARIA PARA DIÂMETROS MENORES OU IGUAIS A 40 MM. AF_05/2015	INHI - INSTALAÇÕES HIDROSANITÁRIAS	UN	0,2596000	13,02	3,37	
Composição Auxiliar	90443	SINAPI	RASGO EM ALVENARIA PARA RAMAIS/ DISTRIBUIÇÃO COM DIÂMETROS MENORES OU IGUAIS A 40 MM. AF_05/2015	INHI - INSTALAÇÕES HIDROSANITÁRIAS	M	0,2609000	7,00	1,82	
Composição Auxiliar	90453	SINAPI	PASSANTE TIPO TUBO DE DIÂMETRO MENOR OU IGUAL A 40 MM, FIXADO EM LAJE. AF_05/2015	INHI - INSTALAÇÕES HIDROSANITÁRIAS	UN	0,2222000	3,78	0,83	
Composição Auxiliar	90466	SINAPI	CHUMBAMENTO LINEAR EM ALVENARIA PARA RAMAIS/DISTRIBUIÇÃO COM DIÂMETROS MENORES OU IGUAIS A 40 MM. AF_05/2015	INHI - INSTALAÇÕES HIDROSANITÁRIAS	M	0,2609000	14,86	3,87	
Composição Auxiliar	91185	SINAPI	FIXAÇÃO DE TUBOS HORIZONTAIS DE PVC, CPVC OU COBRE DIÂMETROS MENORES OU IGUAIS A 40 MM COM ABRAÇADEIRA METÁLICA FLEXÍVEL 18 MM, FIXADA DIRETAMENTE NA LAJE. AF_05/2015	INHI - INSTALAÇÕES HIDROSANITÁRIAS	M	0,8022000	22,81	18,29	
Composição Auxiliar	91190	SINAPI	CHUMBAMENTO PONTUAL EM PASSAGEM DE TUBO COM DIÂMETRO MENOR OU IGUAL A 40 MM. AF_05/2015	INHI - INSTALAÇÕES HIDROSANITÁRIAS	UN	0,2596000	10,91	2,83	

MO sem LS => 18,59 LS => 15,65 MO com LS => 34,24
 Quant. => 20,000000 Preço Total => 1.452,40

12.2	Código	Banco	Descrição	Tipo	Und	Quant.	Valor Unit	Total
Composição	91793	SINAPI	(COMPOSIÇÃO REPRESENTATIVA) DO SERVIÇO DE INSTALAÇÃO DE TUBO DE PVC, SÉRIE NORMAL, ESGOTO PREDIAL, DN 50 MM (INSTALADO EM RAMAL DE DESCARGA OU RAMAL DE ESGOTO SANITÁRIO), INCLUSIVE CONEXÕES, CORTES E FIXAÇÕES PARA, PRÉDIOS. AF_10/2015	INHI - INSTALAÇÕES HIDROSANITÁRIAS	M	1,0000000	99,36	99,36
Composição Auxiliar	89712	SINAPI	TUBO PVC, SERIE NORMAL, ESGOTO PREDIAL, DN 50 MM, FORNECIDO E INSTALADO EM RAMAL DE DESCARGA OU RAMAL DE ESGOTO SANITÁRIO. AF_12/2014	INHI - INSTALAÇÕES HIDROSANITÁRIAS	M	1,0000000	25,37	25,37
Composição Auxiliar	89731	SINAPI	JOELHO 90 GRAUS, PVC, SERIE NORMAL, ESGOTO PREDIAL, DN 50 MM, JUNTA ELÁSTICA, FORNECIDO E INSTALADO EM RAMAL DE DESCARGA OU RAMAL DE ESGOTO SANITÁRIO. AF_12/2014	INHI - INSTALAÇÕES HIDROSANITÁRIAS	UN	1,4223000	16,01	22,77
Composição Auxiliar	89732	SINAPI	JOELHO 45 GRAUS, PVC, SERIE NORMAL, ESGOTO PREDIAL, DN 50 MM, JUNTA ELÁSTICA, FORNECIDO E INSTALADO EM RAMAL DE DESCARGA OU RAMAL DE ESGOTO SANITÁRIO. AF_12/2014	INHI - INSTALAÇÕES HIDROSANITÁRIAS	UN	1,4991000	16,73	25,07
Composição Auxiliar	89753	SINAPI	LUVA SIMPLES, PVC, SERIE NORMAL, ESGOTO PREDIAL, DN 50 MM, JUNTA ELÁSTICA, FORNECIDO E INSTALADO EM RAMAL DE DESCARGA OU RAMAL DE ESGOTO SANITÁRIO. AF_12/2014	INHI - INSTALAÇÕES HIDROSANITÁRIAS	UN	1,2919000	8,62	11,13
Composição Auxiliar	89784	SINAPI	TE, PVC, SERIE NORMAL, ESGOTO PREDIAL, DN 50 X 50 MM, JUNTA ELÁSTICA, FORNECIDO E INSTALADO EM RAMAL DE DESCARGA OU RAMAL DE ESGOTO SANITÁRIO. AF_12/2014	INHI - INSTALAÇÕES HIDROSANITÁRIAS	UN	0,0700000	25,86	1,81
Composição Auxiliar	89813	SINAPI	LUVA SIMPLES, PVC, SERIE NORMAL, ESGOTO PREDIAL, DN 50 MM, JUNTA ELÁSTICA, FORNECIDO E INSTALADO EM PRUMADA DE ESGOTO SANITÁRIO OU VENTILAÇÃO. AF_12/2014	INHI - INSTALAÇÕES HIDROSANITÁRIAS	UN	0,0278000	5,45	0,15
Composição Auxiliar	90437	SINAPI	FURO EM ALVENARIA PARA DIÂMETROS MAIORES QUE 40 MM E MENORES OU IGUAIS A 75 MM. AF_05/2015	INHI - INSTALAÇÕES HIDROSANITÁRIAS	UN	0,1718000	34,73	5,96
Composição Auxiliar	90454	SINAPI	PASSANTE TIPO TUBO DE DIÂMETRO MAIORES QUE 40 MM E MENORES OU IGUAIS A 75 MM, FIXADO EM LAJE. AF_05/2015	INHI - INSTALAÇÕES HIDROSANITÁRIAS	UN	0,0421000	5,99	0,25
Composição Auxiliar	90467	SINAPI	CHUMBAMENTO LINEAR EM ALVENARIA PARA RAMAIS/DISTRIBUIÇÃO COM DIÂMETROS MAIORES QUE 40 MM E MENORES OU IGUAIS A 75 MM. AF_05/2015	INHI - INSTALAÇÕES HIDROSANITÁRIAS	M	0,1074000	22,41	2,40
Composição Auxiliar	91186	SINAPI	FIXAÇÃO DE TUBOS HORIZONTAIS DE PVC, CPVC OU COBRE DIÂMETROS MAIORES QUE 40 MM E MENORES OU IGUAIS A 75 MM COM ABRAÇADEIRA METÁLICA FLEXÍVEL 18 MM, FIXADA DIRETAMENTE NA LAJE. AF_05/2015	INHI - INSTALAÇÕES HIDROSANITÁRIAS	M	0,0353000	24,93	0,88
Composição Auxiliar	91191	SINAPI	CHUMBAMENTO PONTUAL EM PASSAGEM DE TUBO COM DIÂMETROS ENTRE 40 MM E 75 MM. AF_05/2015	INHI - INSTALAÇÕES HIDROSANITÁRIAS	UN	0,1718000	15,98	2,74
Composição Auxiliar	91222	SINAPI	RASSO EM ALVENARIA PARA RAMAIS/ DISTRIBUIÇÃO COM DIÂMETROS MAIORES QUE 40 MM E MENORES OU IGUAIS A 75 MM. AF_05/2015	INHI - INSTALAÇÕES HIDROSANITÁRIAS	M	0,1074000	7,77	0,83

MO sem LS => 17,65 LS => 14,87 MO com LS => 32,52
 Quant. => 37,2000000 Preço Total => 3.696,19

12.3	Código	Banco	Descrição	Tipo	Und	Quant.	Valor Unit	Total
Composição	91795	SINAPI	(COMPOSIÇÃO REPRESENTATIVA) DO SERVIÇO DE INST. TUBO PVC, SÉRIE N, ESGOTO PREDIAL, 100 MM (INST. RAMAL DESCARGA, RAMAL DE ESG. SANIT., PRUMADA ESG. SANIT., VENTILAÇÃO OU SUB-COLETOR AÉREO), INCL. CONEXÕES E CORTES, FIXAÇÕES, P/ PRÉDIOS. AF_10/2015	INHI - INSTALAÇÕES HIDROSANITÁRIAS	M	1,0000000	73,51	73,51
Composição Auxiliar	89714	SINAPI	TUBO PVC, SERIE NORMAL, ESGOTO PREDIAL, DN 100 MM, FORNECIDO E INSTALADO EM RAMAL DE DESCARGA OU RAMAL DE ESGOTO SANITÁRIO. AF_12/2014	INHI - INSTALAÇÕES HIDROSANITÁRIAS	M	0,1846000	35,32	6,52
Composição Auxiliar	89746	SINAPI	JOELHO 45 GRAUS, PVC, SERIE NORMAL, ESGOTO PREDIAL, DN 100 MM, JUNTA ELÁSTICA, FORNECIDO E INSTALADO EM RAMAL DE DESCARGA OU RAMAL DE ESGOTO SANITÁRIO. AF_12/2014	INHI - INSTALAÇÕES HIDROSANITÁRIAS	UN	0,0653000	30,35	1,98
Composição Auxiliar	89748	SINAPI	CURVA CURTA 90 GRAUS, PVC, SERIE NORMAL, ESGOTO PREDIAL, DN 100 MM, JUNTA ELÁSTICA, FORNECIDO E INSTALADO EM RAMAL DE DESCARGA OU RAMAL DE ESGOTO SANITÁRIO. AF_12/2014	INHI - INSTALAÇÕES HIDROSANITÁRIAS	UN	0,2122000	44,22	9,38
Composição Auxiliar	89778	SINAPI	LUVA SIMPLES, PVC, SERIE NORMAL, ESGOTO PREDIAL, DN 100 MM, JUNTA ELÁSTICA, FORNECIDO E INSTALADO EM RAMAL DE DESCARGA OU RAMAL DE ESGOTO SANITÁRIO. AF_12/2014	INHI - INSTALAÇÕES HIDROSANITÁRIAS	UN	0,0982000	16,42	1,61
Composição Auxiliar	89796	SINAPI	TE, PVC, SERIE NORMAL, ESGOTO PREDIAL, DN 100 X 100 MM, JUNTA ELÁSTICA, FORNECIDO E INSTALADO EM RAMAL DE DESCARGA OU RAMAL DE ESGOTO SANITÁRIO. AF_12/2014	INHI - INSTALAÇÕES HIDROSANITÁRIAS	UN	0,0478000	46,34	2,21
Composição Auxiliar	89797	SINAPI	JUNÇÃO SIMPLES, PVC, SERIE NORMAL, ESGOTO PREDIAL, DN 100 X 100 MM, JUNTA ELÁSTICA, FORNECIDO E INSTALADO EM RAMAL DE DESCARGA OU RAMAL DE ESGOTO SANITÁRIO. AF_12/2014	INHI - INSTALAÇÕES HIDROSANITÁRIAS	UN	0,1086000	54,19	5,88
Composição Auxiliar	89800	SINAPI	TUBO PVC, SERIE NORMAL, ESGOTO PREDIAL, DN 100 MM, FORNECIDO E INSTALADO EM PRUMADA DE ESGOTO SANITÁRIO OU VENTILAÇÃO. AF_12/2014	INHI - INSTALAÇÕES HIDROSANITÁRIAS	M	0,5610000	27,19	15,25
Composição Auxiliar	89810	SINAPI	JOELHO 45 GRAUS, PVC, SERIE NORMAL, ESGOTO PREDIAL, DN 100 MM, JUNTA ELÁSTICA, FORNECIDO E INSTALADO EM PRUMADA DE ESGOTO SANITÁRIO OU VENTILAÇÃO. AF_12/2014	INHI - INSTALAÇÕES HIDROSANITÁRIAS	UN	0,0085000	31,45	0,26
Composição Auxiliar	89821	SINAPI	LUVA SIMPLES, PVC, SERIE NORMAL, ESGOTO PREDIAL, DN 100 MM, JUNTA ELÁSTICA, FORNECIDO E INSTALADO EM PRUMADA DE ESGOTO SANITÁRIO OU VENTILAÇÃO. AF_12/2014	INHI - INSTALAÇÕES HIDROSANITÁRIAS	UN	0,2392000	17,16	4,10
Composição Auxiliar	89833	SINAPI	TE, PVC, SERIE NORMAL, ESGOTO PREDIAL, DN 100 X 100 MM, JUNTA ELÁSTICA, FORNECIDO E INSTALADO EM PRUMADA DE ESGOTO SANITÁRIO OU VENTILAÇÃO. AF_12/2014	INHI - INSTALAÇÕES HIDROSANITÁRIAS	UN	0,0598000	47,81	2,85
Composição Auxiliar	89834	SINAPI	JUNÇÃO SIMPLES, PVC, SERIE NORMAL, ESGOTO PREDIAL, DN 100 X 100 MM, JUNTA ELÁSTICA, FORNECIDO E INSTALADO EM PRUMADA DE ESGOTO SANITÁRIO OU VENTILAÇÃO. AF_12/2014	INHI - INSTALAÇÕES HIDROSANITÁRIAS	UN	0,0311000	55,66	1,73
Composição Auxiliar	89848	SINAPI	TUBO PVC, SERIE NORMAL, ESGOTO PREDIAL, DN 100 MM, FORNECIDO E INSTALADO EM SUBCOLETOR AÉREO DE ESGOTO SANITÁRIO. AF_12/2014	INHI - INSTALAÇÕES HIDROSANITÁRIAS	M	0,2544000	26,12	6,64
Composição Auxiliar	89851	SINAPI	JOELHO 45 GRAUS, PVC, SERIE NORMAL, ESGOTO PREDIAL, DN 100 MM, JUNTA ELÁSTICA, FORNECIDO E INSTALADO EM SUBCOLETOR AÉREO DE ESGOTO SANITÁRIO. AF_12/2014	INHI - INSTALAÇÕES HIDROSANITÁRIAS	UN	0,0178000	34,16	0,60

Composição Auxiliar	89856	SINAPI	LUVA SIMPLES, PVC, SERIE NORMAL, ESGOTO PREDIAL, DN 100 MM, JUNTA ELÁSTICA, FORNECIDO E INSTALADO EM SUBCOLETOR AÉREO DE ESGOTO SANITÁRIO. AF_12/2014	INHI - INSTALAÇÕES HIDROS SANITÁRIAS	UN	0,1267000	18,95	2,40		
Composição Auxiliar	89861	SINAPI	JUNÇÃO SIMPLES, PVC, SERIE NORMAL, ESGOTO PREDIAL, DN 100 X 100 MM, JUNTA ELÁSTICA, FORNECIDO E INSTALADO EM SUBCOLETOR AÉREO DE ESGOTO SANITÁRIO. AF_12/2014	INHI - INSTALAÇÕES HIDROS SANITÁRIAS	UN	0,0008000	59,25	0,04		
Composição Auxiliar	90438	SINAPI	FURO EM ALVENARIA PARA DIÂMETROS MAIORES QUE 75 MM. AF_05/2015	INHI - INSTALAÇÕES HIDROS SANITÁRIAS	UN	0,0999500	50,73	5,07		
Composição Auxiliar	90455	SINAPI	PASSANTE TIPO TUBO DE DIÂMETRO MAIOR QUE 75 MM, FIXADO EM LAJE. AF_05/2015	INHI - INSTALAÇÕES HIDROS SANITÁRIAS	UN	0,2323000	7,54	1,75		
Composição Auxiliar	91187	SINAPI	FIXAÇÃO DE TUBOS HORIZONTAIS DE PVC, CPVC OU COBRE DIÂMETROS MAIORES QUE 75 MM COM ABRAÇADEIRA METÁLICA FLEXÍVEL 18 MM, FIXADA DIRETAMENTE NA LAJE. AF_05/2015	INHI - INSTALAÇÕES HIDROS SANITÁRIAS	M	0,1239000	22,23	2,75		
Composição Auxiliar	91192	SINAPI	CHUMBAMENTO PONTUAL EM PASSAGEM DE TUBO COM DIÂMETRO MAIOR QUE 75 MM. AF_05/2015	INHI - INSTALAÇÕES HIDROS SANITÁRIAS	UN	0,0995000	25,06	2,49		
					MO sem LS =>	11,29	LS =>	9,51	MO com LS =>	20,80
							Quant. =>	44,5000000	Preço Total =>	3.271,19

12.4	Código	Banco	Descrição	Tipo	Und	Quant.	Valor Unit	Total		
Composição	104328	SINAPI	CAIXA SIFONADA, COM GRELHA QUADRADA, PVC, DN 150 X 150 X 50 MM, JUNTA SOLDÁVEL, FORNECIDA E INSTALADA EM RAMAL DE DESCARGA OU EM RAMAL DE ESGOTO SANITÁRIO. AF_08/2022	INHI - INSTALAÇÕES HIDROS SANITÁRIAS	UN	1,0000000	68,38	68,38		
Composição Auxiliar	88248	SINAPI	AUXILIAR DE ENCANADOR OU BOMBEIRO HIDRÁULICO COM ENCARGOS COMPLEMENTARES	SEDI - SERVIÇOS DIVERSOS	H	0,4231000	20,81	8,80		
Composição Auxiliar	88267	SINAPI	ENCANADOR OU BOMBEIRO HIDRÁULICO COM ENCARGOS COMPLEMENTARES	SEDI - SERVIÇOS DIVERSOS	H	0,4231000	23,98	10,14		
Insumo	0000122	SINAPI	ADESIVO PLASTICO PARA PVC, FRASCO COM 850 GR	Material	UN	0,0292000	61,17	1,78		
Insumo	00011712	SINAPI	CAIXA SIFONADA, PVC, 150 X 150 X 50 MM, COM GRELHA QUADRADA, BRANCA (NBR 5688)	Material	UN	1,0000000	44,59	44,59		
Insumo	00020083	SINAPI	SOLUCAO LIMPADORA PARA PVC, FRASCO COM 1000 CM3	Material	UN	0,0440000	69,30	3,04		
Insumo	00038383	SINAPI	LIXA D'AGUA EM FOLHA, GRAO 100	Material	UN	0,0154000	2,24	0,03		
					MO sem LS =>	6,82	LS =>	5,74	MO com LS =>	12,56
							Quant. =>	7,0000000	Preço Total =>	478,66

12.5	Código	Banco	Descrição	Tipo	Und	Quant.	Valor Unit	Total		
Composição	89707	SINAPI	CAIXA SIFONADA, PVC, DN 100 X 100 X 50 MM, JUNTA ELÁSTICA, FORNECIDA E INSTALADA EM RAMAL DE DESCARGA OU EM RAMAL DE ESGOTO SANITÁRIO. AF_12/2014	INHI - INSTALAÇÕES HIDROS SANITÁRIAS	UN	1,0000000	46,53	46,53		
Composição Auxiliar	88248	SINAPI	AUXILIAR DE ENCANADOR OU BOMBEIRO HIDRÁULICO COM ENCARGOS COMPLEMENTARES	SEDI - SERVIÇOS DIVERSOS	H	0,3987000	20,81	8,29		
Composição Auxiliar	88267	SINAPI	ENCANADOR OU BOMBEIRO HIDRÁULICO COM ENCARGOS COMPLEMENTARES	SEDI - SERVIÇOS DIVERSOS	H	0,3987000	23,98	9,56		
Insumo	0000122	SINAPI	ADESIVO PLASTICO PARA PVC, FRASCO COM 850 GR	Material	UN	0,0292000	61,17	1,78		
Insumo	00005103	SINAPI	CAIXA SIFONADA PVC, 100 X 100 X 50 MM, COM GRELHA REDONDA, BRANCA	Material	UN	1,0000000	23,83	23,83		
Insumo	00020083	SINAPI	SOLUCAO LIMPADORA PARA PVC, FRASCO COM 1000 CM3	Material	UN	0,0440000	69,30	3,04		
Insumo	00038383	SINAPI	LIXA D'AGUA EM FOLHA, GRAO 100	Material	UN	0,0154000	2,24	0,03		
					MO sem LS =>	6,42	LS =>	5,41	MO com LS =>	11,83
							Quant. =>	1,0000000	Preço Total =>	46,53

12.6	Código	Banco	Descrição	Tipo	Und	Quant.	Valor Unit	Total		
Composição	89709	SINAPI	RALO SIFONADO, PVC, DN 100 X 40 MM, JUNTA SOLDÁVEL, FORNECIDO E INSTALADO EM RAMAL DE DESCARGA OU EM RAMAL DE ESGOTO SANITÁRIO. AF_12/2014	INHI - INSTALAÇÕES HIDROS SANITÁRIAS	UN	1,0000000	20,22	20,22		
Composição Auxiliar	88248	SINAPI	AUXILIAR DE ENCANADOR OU BOMBEIRO HIDRÁULICO COM ENCARGOS COMPLEMENTARES	SEDI - SERVIÇOS DIVERSOS	H	0,1652000	20,81	3,43		
Composição Auxiliar	88267	SINAPI	ENCANADOR OU BOMBEIRO HIDRÁULICO COM ENCARGOS COMPLEMENTARES	SEDI - SERVIÇOS DIVERSOS	H	0,1652000	23,98	3,96		
Insumo	0000122	SINAPI	ADESIVO PLASTICO PARA PVC, FRASCO COM 850 GR	Material	UN	0,0049000	61,17	0,29		
Insumo	00011741	SINAPI	RALO SIFONADO PVC CILINDRICO, 100 X 40 MM, COM GRELHA REDONDA BRANCA	Material	UN	1,0000000	11,95	11,95		
Insumo	00020083	SINAPI	SOLUCAO LIMPADORA PARA PVC, FRASCO COM 1000 CM3	Material	UN	0,0075000	69,30	0,51		
Insumo	00038383	SINAPI	LIXA D'AGUA EM FOLHA, GRAO 100	Material	UN	0,0360000	2,24	0,08		
					MO sem LS =>	2,66	LS =>	2,24	MO com LS =>	4,90
							Quant. =>	2,0000000	Preço Total =>	40,44

12.7	Código	Banco	Descrição	Tipo	Und	Quant.	Valor Unit	Total
Composição	98104	SINAPI	CAIXA DE GORDURA SIMPLES (CAPACIDADE: 36L), RETANGULAR, EM ALVENARIA COM TJOLOS CERÂMICOS MACIÇOS, DIMENSÕES INTERNAS = 0,2X0,4 M, ALTURA INTERNA = 0,8 M. AF_12/2020	INHI - INSTALAÇÕES HIDROS SANITÁRIAS	UN	1,0000000	381,28	381,28
Composição Auxiliar	100475	SINAPI	ARGAMASSA TRAÇO 1:3 (EM VOLUME DE CIMENTO E AREIA MÉDIA ÚMIDA) COM ADIÇÃO DE IMPERMEABILIZANTE, PREPARO MECÂNICO COM BETONEIRA 400 L. AF_08/2019	SEDI - SERVIÇOS DIVERSOS	m³	0,0848000	981,78	83,25
Composição Auxiliar	101616	SINAPI	PREPARO DE FUNDO DE VALA COM LARGURA MENOR QUE 1,5 M (ACERTO DO SOLO NATURAL). AF_08/2020	MOVT - MOVIMENTO DE TERRA	m²	0,3500000	5,89	2,06
Composição Auxiliar	87316	SINAPI	ARGAMASSA TRAÇO 1:4 (CIMENTO E AREIA GROSSA) PARA CHAPISCO CONVENCIONAL, PREPARO MECÂNICO COM BETONEIRA 400 L. AF_06/2014	SEDI - SERVIÇOS DIVERSOS	m³	0,0115000	639,14	7,35
Composição Auxiliar	88309	SINAPI	PEDREIRO COM ENCARGOS COMPLEMENTARES	SEDI - SERVIÇOS DIVERSOS	H	3,8127000	24,71	94,21
Composição Auxiliar	88316	SINAPI	SERVEENTE COM ENCARGOS COMPLEMENTARES	SEDI - SERVIÇOS DIVERSOS	H	2,9957000	20,25	60,66
Composição Auxiliar	94970	SINAPI	CONCRETO FCK = 20MPA, TRAÇO 1:2,7:3 (CIMENTO/ AREIA MÉDIA/ BRITA 1) - PREPARO MECÂNICO COM BETONEIRA 600 L. AF_07/2016	FUES - FUNDAÇÕES E ESTRUTURAS	m³	0,0223000	689,39	15,37
Composição Auxiliar	97733	SINAPI	PEÇA RETANGULAR PRÉ-MOLDADA, VOLUME DE CONCRETO DE ATÉ 10 LITROS, TAXA DE AÇO APROXIMADA DE 30KG/M³. AF_01/2018	FUES - FUNDAÇÕES E ESTRUTURAS	m²	0,0132000	3.568,19	47,10
Insumo	00002692	SINAPI	DESMOLDANTE PROTETOR PARA FORMAS DE MADEIRA, DE BASE OLEOSA EMULSIONADA EM AGUA	Material	L	0,0027000	9,36	0,02
Insumo	00004491	SINAPI	PEÇA DE MADEIRA NATIVA / REGIONAL 7,5 X 7,5CM (3X3) NAO APARELHADA (P/FORMA)	Material	M	0,0592000	4,02	0,23
Insumo	00004517	SINAPI	PEÇA DE MADEIRA NATIVA/REGIONAL 2,5 X 7,0 CM (SARRAFO-P/FORMA)	Material	M	0,0704000	1,40	0,09
Insumo	00005069	SINAPI	PREGO DE ACO POLIDO COM CABECA 17 X 27 (2 1/2 X 11)	Material	KG	0,0062000	20,22	0,12

Insumo	00006193	SINAPI	TABUA MADEIRA 2A QUALIDADE 2,5 X 20,0CM (1 X 8") NAO APARELHADA	Material	M	0,2208000	14,13	3,11	
Insumo	00007258	SINAPI	TIJOLO CERAMICO MACICO *5 X 10 X 20* CM	Material	UN	102,5970000	0,66	67,71	
				MO sem LS =>	68,62	LS =>	57,78	MO com LS =>	126,40
						Quant. =>	2,0000000	Preço Total =>	762,56

12.8	Código	Banco	Descrição	Tipo	Und	Quant.	Valor Unit	Total	
Composição	97906	SINAPI	CAIXA ENTERRADA HIDRÁULICA RETANGULAR, EM ALVENARIA COM BLOCOS DE CONCRETO, DIMENSÕES INTERNAS: 0,6X0,6X0,6 M PARA REDE DE ESGOTO. AF_12/2020	INHI - INSTALAÇÕES HIDROSANITÁRIAS	UN	1,0000000	483,44	483,44	
Composição Auxiliar	100475	SINAPI	ARGAMASSA TRAÇO 1:3 (EM VOLUME DE CIMENTO E AREIA MÉDIA ÚMIDA) COM ADIÇÃO DE IMPERMEABILIZANTE, PREPARO MECÂNICO COM BETONEIRA 400 L. AF_08/2019	SEDI - SERVIÇOS DIVERSOS	m³	0,0728000	981,78	71,47	
Composição Auxiliar	101616	SINAPI	PREPARO DE FUNDO DE VALA COM LARGURA MENOR QUE 1,5 M (ACERTO DO SOLO NATURAL). AF_08/2020	MOVT - MOVIMENTO DE TERRA	m²	0,8100000	5,89	4,77	
Composição Auxiliar	5678	SINAPI	RETROSCAVADEIRA SOBRE RODAS COM CARREGADEIRA, TRAÇÃO 4X4, POTÊNCIA LIQ. 88 HP, CAÇAMBA CARREG. CAP. MÍN. 1 M3, CAÇAMBA RETRO CAP. 0,26 M3, PESO OPERACIONAL MÍN. 6.674 KG, PROFUNDIDADE ESCAVAÇÃO MÁX. 4,37 M - CHP DIURNO. AF_06/2014	CHOR - CUSTOS HORÁRIOS DE MÁQUINAS E EQUIPAMENTOS	CHP	0,0087000	149,75	1,30	
Composição Auxiliar	5679	SINAPI	RETROSCAVADEIRA SOBRE RODAS COM CARREGADEIRA, TRAÇÃO 4X4, POTÊNCIA LIQ. 88 HP, CAÇAMBA CARREG. CAP. MÍN. 1 M3, CAÇAMBA RETRO CAP. 0,26 M3, PESO OPERACIONAL MÍN. 6.674 KG, PROFUNDIDADE ESCAVAÇÃO MÁX. 4,37 M - CHI DIURNO. AF_06/2014	CHOR - CUSTOS HORÁRIOS DE MÁQUINAS E EQUIPAMENTOS	CHI	0,0178000	65,55	1,16	
Composição Auxiliar	87316	SINAPI	ARGAMASSA TRAÇO 1:4 (CIMENTO E AREIA GROSSA) PARA CHAPISCO CONVENCIONAL, PREPARO MECÂNICO COM BETONEIRA 400 L. AF_06/2014	SEDI - SERVIÇOS DIVERSOS	m³	0,0148000	639,14	9,45	
Composição Auxiliar	88309	SINAPI	PEDREIRO COM ENCARGOS COMPLEMENTARES	SEDI - SERVIÇOS DIVERSOS	H	3,5684000	24,71	88,17	
Composição Auxiliar	88316	SINAPI	SERVEANTE COM ENCARGOS COMPLEMENTARES	SEDI - SERVIÇOS DIVERSOS	H	2,8038000	20,25	56,77	
Composição Auxiliar	94970	SINAPI	CONCRETO FCK = 20MPA, TRAÇO 1:2,7:3 (CIMENTO/ AREIA MÉDIA/ BRITA 1) - PREPARO MECÂNICO COM BETONEIRA 600 L. AF_07/2016	FUES - FUNDAÇÕES E ESTRUTURAS	m³	0,0744000	689,39	51,29	
Composição Auxiliar	97735	SINAPI	PEÇA RETANGULAR PRÉ-MOLDADA, VOLUME DE CONCRETO DE 30 A 100 LITROS, TAXA DE AÇO APROXIMADA DE 30KG/M³. AF_01/2018	FUES - FUNDAÇÕES E ESTRUTURAS	m³	0,0448000	2.661,09	119,21	
Insumo	00000650	SINAPI	BLOCO DE VEDAÇÃO DE CONCRETO, 9 X 19 X 39 CM (CLASSE C - NBR 6136)	Material	UN	20,7615000	3,50	72,66	
Insumo	00002692	SINAPI	DESMOLDANTE PROTETOR PARA FORMAS DE MADEIRA, DE BASE OLEOSA EMULSIONADA EM AGUA	Material	L	0,0054000	9,36	0,05	
Insumo	00004491	SINAPI	PEÇA DE MADEIRA NATIVA / REGIONAL 7,5 X 7,5CM (3X3) NAO APARELHADA (P/FORMA)	Material	M	0,1184000	4,02	0,47	
Insumo	00004517	SINAPI	PEÇA DE MADEIRA NATIVA/REGIONAL 2,5 X 7,0 CM (SARRAFO-P/FORMA)	Material	M	0,1408000	1,40	0,19	
Insumo	00005069	SINAPI	PREGO DE AÇO POLIDO COM CABECA 17 X 27 (2 1/2 X 11)	Material	KG	0,0125000	20,22	0,25	
Insumo	00006193	SINAPI	TABUA MADEIRA 2A QUALIDADE 2,5 X 20,0CM (1 X 8") NAO APARELHADA	Material	M	0,4416000	14,13	6,23	
				MO sem LS =>	79,90	LS =>	67,27	MO com LS =>	147,17
						Quant. =>	2,0000000	Preço Total =>	966,88

12.9	Código	Banco	Descrição	Tipo	Und	Quant.	Valor Unit	Total	
Composição	102325	SINAPI	ESCAVAÇÃO MECANIZADA DE VALA COM PROF. MAIOR QUE 1,5 M ATÉ 3,0 M (MÉDIA MONTANTE E JUSANTE/UMA COMPOSIÇÃO POR TRECHO), RETROSCAV. (0,26 M3), LARG. DE 0,8 M A 1,5 M, EM SOLO DE 2ª CATEGORIA, EM LOCAIS COM ALTO NÍVEL DE INTERFERÊNCIA. AF_02/2021	MOVT - MOVIMENTO DE TERRA	m³	1,0000000	15,34	15,34	
Composição Auxiliar	5678	SINAPI	RETROSCAVADEIRA SOBRE RODAS COM CARREGADEIRA, TRAÇÃO 4X4, POTÊNCIA LIQ. 88 HP, CAÇAMBA CARREG. CAP. MÍN. 1 M3, CAÇAMBA RETRO CAP. 0,26 M3, PESO OPERACIONAL MÍN. 6.674 KG, PROFUNDIDADE ESCAVAÇÃO MÁX. 4,37 M - CHP DIURNO. AF_06/2014	CHOR - CUSTOS HORÁRIOS DE MÁQUINAS E EQUIPAMENTOS	CHP	0,0561000	149,75	8,40	
Composição Auxiliar	5679	SINAPI	RETROSCAVADEIRA SOBRE RODAS COM CARREGADEIRA, TRAÇÃO 4X4, POTÊNCIA LIQ. 88 HP, CAÇAMBA CARREG. CAP. MÍN. 1 M3, CAÇAMBA RETRO CAP. 0,26 M3, PESO OPERACIONAL MÍN. 6.674 KG, PROFUNDIDADE ESCAVAÇÃO MÁX. 4,37 M - CHI DIURNO. AF_06/2014	CHOR - CUSTOS HORÁRIOS DE MÁQUINAS E EQUIPAMENTOS	CHI	0,0678000	65,55	4,44	
Composição Auxiliar	88316	SINAPI	SERVEANTE COM ENCARGOS COMPLEMENTARES	SEDI - SERVIÇOS DIVERSOS	H	0,1239000	20,25	2,50	
				MO sem LS =>	2,68	LS =>	2,25	MO com LS =>	4,93
						Quant. =>	6,4000000	Preço Total =>	98,17

12.10	Código	Banco	Descrição	Tipo	Und	Quant.	Valor Unit	Total	
Composição	94968	SINAPI	CONCRETO MAGRO PARA LASTRO, TRAÇO 1:4,5:4,5 (CIMENTO/ AREIA MÉDIA/ BRITA 1) - PREPARO MECÂNICO COM BETONEIRA 600 L. AF_07/2016	FUES - FUNDAÇÕES E ESTRUTURAS	m³	1,0000000	562,22	562,22	
Composição Auxiliar	88316	SINAPI	SERVEANTE COM ENCARGOS COMPLEMENTARES	SEDI - SERVIÇOS DIVERSOS	H	2,1058000	20,25	42,64	
Composição Auxiliar	88377	SINAPI	OPERADOR DE BETONEIRA ESTACIONÁRIA/MISTURADOR COM ENCARGOS COMPLEMENTARES	SEDI - SERVIÇOS DIVERSOS	H	1,3315000	25,64	34,13	
Composição Auxiliar	89225	SINAPI	BETONEIRA CAPACIDADE NOMINAL DE 600 L, CAPACIDADE DE MISTURA 360 L, MOTOR ELÉTRICO TRIFÁSICO POTÊNCIA DE 4 CV, SEM CARREGADOR - CHP DIURNO. AF_11/2014	CHOR - CUSTOS HORÁRIOS DE MÁQUINAS E EQUIPAMENTOS	CHP	0,6853000	6,72	4,60	
Composição Auxiliar	89226	SINAPI	BETONEIRA CAPACIDADE NOMINAL DE 600 L, CAPACIDADE DE MISTURA 360 L, MOTOR ELÉTRICO TRIFÁSICO POTÊNCIA DE 4 CV, SEM CARREGADOR - CHI DIURNO. AF_11/2014	CHOR - CUSTOS HORÁRIOS DE MÁQUINAS E EQUIPAMENTOS	CHI	0,6462000	2,20	1,42	
Insumo	00000370	SINAPI	AREIA MÉDIA - POSTO JAZIDA/FORNECEDOR (RETIRADO NA JAZIDA, SEM TRANSPORTE)	Material	m³	0,8325000	97,00	80,75	
Insumo	00001379	SINAPI	CIMENTO PORTLAND COMPOSTO CP II-32	Material	KG	213,4531000	1,21	258,27	
Insumo	00004721	SINAPI	PEDRA BRITADA N. 1 (9,5 a 19 MM) POSTO PEDREIRA/FORNECEDOR, SEM FRETE	Material	m³	0,5821000	241,23	140,41	
				MO sem LS =>	27,37	LS =>	23,04	MO com LS =>	50,41
						Quant. =>	0,1500000	Preço Total =>	84,33

12.11	Código	Banco	Descrição	Tipo	Und	Quant.	Valor Unit	Total
Composição	93382	SINAPI	REATERRO MANUAL DE VALAS COM COMPACTAÇÃO MECANIZADA. AF_04/2016	MOVT - MOVIMENTO DE TERRA	m³	1,0000000	26,09	26,09
Composição Auxiliar	5901	SINAPI	CAMINHÃO PIPA 10.000 L TRUCADO, PESO BRUTO TOTAL 23.000 KG, CARGA ÚTIL MÁXIMA 15.935 KG, DISTÂNCIA ENTRE EIXOS 4,8 M, POTÊNCIA 230 CV, INCLUSIVE TANQUE DE AÇO PARA TRANSPORTE DE ÁGUA - CHP DIURNO. AF_06/2014	CHOR - CUSTOS HORÁRIOS DE MÁQUINAS E EQUIPAMENTOS	CHP	0,0054000	334,33	1,80

Composição Auxiliar	5903	SINAPI	CAMINHÃO PIPA 10.000 L TRUCADO, PESO BRUTO TOTAL 23.000 KG, CARGA ÚTIL MÁXIMA 15.935 KG, DISTÂNCIA ENTRE EIXOS 4,8 M, POTÊNCIA 230 CV, INCLUSIVE TANQUE DE AÇO PARA TRANSPORTE DE ÁGUA - CHI DIURNO. AF_06/2014	CHOR - CUSTOS HORÁRIOS DE MÁQUINAS E EQUIPAMENTOS	CHI	0,0066000	78,03	0,04	
Composição Auxiliar	88316	SINAPI	SERVENTE COM ENCARGOS COMPLEMENTARES	SEDI - SERVIÇOS DIVERSOS	H	0,7866000	20,25	15,92	
Composição Auxiliar	91533	SINAPI	COMPACTADOR DE SOLOS DE PERCUSSÃO (SOQUETE) COM MOTOR A GASOLINA 4 TEMPOS, POTÊNCIA 4 CV - CHP DIURNO. AF_08/2015	CHOR - CUSTOS HORÁRIOS DE MÁQUINAS E EQUIPAMENTOS	CHP	0,1962000	42,50	8,33	
MO sem LS =>					8,14	LS =>	6,86	MO com LS =>	15,00
						Quant. =>	1,0000000	Preço Total =>	26,09

12.12	Código	Banco	Descrição	Tipo	Und	Quant.	Valor Unit	Total	
Composição	TJAM/SERV- 244	Próprio	TANQUE SÉPTICO RETANGULAR, EM ALVENARIA COM BLOCOS DE CONCRETO 2,30 x 1,31M	INHI - INSTALAÇÕES HIDROS SANITÁRIAS	UN	1,0000000	7.477,73	7.477,73	
Composição Auxiliar	5678	SINAPI	RETROSCAVADEIRA SOBRE RODAS COM CARREGADEIRA, TRAÇÃO 4X4, POTÊNCIA LÍQ. 88 HP, CAÇAMBA CARREG. CAP. MÍN. 1 M3, CAÇAMBA RETRO CAP. 0,26 M3, PESO OPERACIONAL MÍN. 6.674 KG, PROFUNDIDADE ESCAVAÇÃO MÁX. 4,37 M - CHP DIURNO. AF_06/2014	CHOR - CUSTOS HORÁRIOS DE MÁQUINAS E EQUIPAMENTOS	CHP	0,1267000	149,75	18,97	
Composição Auxiliar	5679	SINAPI	RETROSCAVADEIRA SOBRE RODAS COM CARREGADEIRA, TRAÇÃO 4X4, POTÊNCIA LÍQ. 88 HP, CAÇAMBA CARREG. CAP. MÍN. 1 M3, CAÇAMBA RETRO CAP. 0,26 M3, PESO OPERACIONAL MÍN. 6.674 KG, PROFUNDIDADE ESCAVAÇÃO MÁX. 4,37 M - CHI DIURNO. AF_06/2014	CHOR - CUSTOS HORÁRIOS DE MÁQUINAS E EQUIPAMENTOS	CHI	0,2584000	65,55	16,93	
Composição Auxiliar	87316	SINAPI	ARGAMASSA TRAÇO 1:4 (CIMENTO E AREIA GROSSA) PARA CHAPISCO CONVENCIONAL, PREPARO MECÂNICO COM BETONEIRA 400 L. AF_06/2014	SEDI - SERVIÇOS DIVERSOS	m³	0,1641000	639,14	104,88	
Composição Auxiliar	88309	SINAPI	PEDREIRO COM ENCARGOS COMPLEMENTARES	SEDI - SERVIÇOS DIVERSOS	H	40,8836000	24,71	1.010,23	
Composição Auxiliar	88316	SINAPI	SERVENTE COM ENCARGOS COMPLEMENTARES	SEDI - SERVIÇOS DIVERSOS	H	32,1229000	20,25	650,48	
Composição Auxiliar	88628	SINAPI	ARGAMASSA TRAÇO 1:3 (EM VOLUME DE CIMENTO E AREIA MÉDIA ÚMIDA), PREPARO MECÂNICO COM BETONEIRA 400 L. AF_08/2019	SEDI - SERVIÇOS DIVERSOS	m³	0,8923000	779,92	695,92	
Composição Auxiliar	89993	SINAPI	GRAUTEAMENTO VERTICAL EM ALVENARIA ESTRUTURAL. AF_09/2021	FUES - FUNDAÇÕES E ESTRUTURAS	m³	0,1642000	1.345,71	220,96	
Composição Auxiliar	89995	SINAPI	GRAUTEAMENTO DE CINTA SUPERIOR OU DE VERGA EM ALVENARIA ESTRUTURAL. AF_09/2021	FUES - FUNDAÇÕES E ESTRUTURAS	m³	0,1690000	1.311,98	221,72	
Composição Auxiliar	89996	SINAPI	ARMAÇÃO VERTICAL DE ALVENARIA ESTRUTURAL; DIÂMETRO DE 10,0 MM. AF_09/2021	FUES - FUNDAÇÕES E ESTRUTURAS	KG	5,4228000	12,19	66,10	
Composição Auxiliar	89998	SINAPI	ARMAÇÃO DE CINTA DE ALVENARIA ESTRUTURAL; DIÂMETRO DE 10,0 MM. AF_09/2021	FUES - FUNDAÇÕES E ESTRUTURAS	KG	6,7785000	11,70	79,30	
Composição Auxiliar	92767	SINAPI	ARMAÇÃO DE LAJE DE ESTRUTURA CONVENCIONAL DE CONCRETO ARMADO UTILIZANDO AÇO CA-60 DE 4,2 MM - MONTAGEM. AF_06/2022	FUES - FUNDAÇÕES E ESTRUTURAS	KG	35,2666000	16,89	595,65	
Composição Auxiliar	94970	SINAPI	CONCRETO FCK = 20MPA, TRAÇO 1:2,7:3 (CIMENTO/ AREIA MÉDIA/ BRITA 1) - PREPARO MECÂNICO COM BETONEIRA 600 L. AF_07/2016	FUES - FUNDAÇÕES E ESTRUTURAS	m³	1,3285000	689,39	915,85	
Composição Auxiliar	97735	SINAPI	PEÇA RETANGULAR PRÉ-MOLDADA, VOLUME DE CONCRETO DE 30 A 100 LITROS, TAXA DE AÇO APROXIMADA DE 30KG/M³. AF_01/2018	FUES - FUNDAÇÕES E ESTRUTURAS	m³	0,4306000	2.661,09	1.145,86	
Composição Auxiliar	101624	SINAPI	PREPARO DE FUNDO DE VALA COM LARGURA MAIOR OU IGUAL A 1,5 M E MENOR QUE 2,5 M, COM CAMADA DE BRITA, LANÇAMENTO MECANIZADO. AF_08/2020	MOVT - MOVIMENTO DE TERRA	m³	0,5561000	378,20	210,31	
Insumo	0000660	SINAPI	CANALETA DE CONCRETO 19 X 19 X 19 CM (CLASSE C - NBR 6136)	Material	UN	57,6782000	3,88	223,79	
Insumo	00002692	SINAPI	DESMOLDANTE PROTETOR PARA FORMAS DE MADEIRA, DE BASE OLEOSA EMULSIONADA EM ÁGUA	Material	L	0,0307000	9,36	0,28	
Insumo	00004491	SINAPI	PEÇA DE MADEIRA NATIVA / REGIONAL 7,5 X 7,5CM (3X3) NAO APARELHADA (P/FORMA)	Material	M	0,6707000	4,02	2,69	
Insumo	00004517	SINAPI	PEÇA DE MADEIRA NATIVA/REGIONAL 2,5 X 7,0 CM (SARRAFO-P/FORMA)	Material	M	0,7976000	1,40	1,11	
Insumo	00005069	SINAPI	PREGO DE AÇO POLIDO COM CABECA 17 X 27 (2 1/2 X 11)	Material	KG	0,0707000	20,22	1,42	
Insumo	00006193	SINAPI	TABUA MADEIRA 2A QUALIDADE 2,5 X 20,0CM (1 X 8") NAO APARELHADA	Material	M	2,5015000	14,13	35,34	
Insumo	00025067	SINAPI	BLOCO DE CONCRETO ESTRUTURAL 19 X 19 X 39 CM, FBK 4,5 MPA (NBR 6136)	Material	UN	201,5906000	6,25	1.259,94	
MO sem LS =>					1.006,70	LS =>	847,65	MO com LS =>	1.854,35
						Quant. =>	1,0000000	Preço Total =>	7.477,73

12.13	Código	Banco	Descrição	Tipo	Und	Quant.	Valor Unit	Total	
Composição	98065	SINAPI	SUMIDOURO CIRCULAR, EM CONCRETO PRÉ-MOLDADO, DIÂMETRO INTERNO = 1,25M	INHI - INSTALAÇÕES HIDROS SANITÁRIAS	UN	1,0000000	7.630,59	7.630,59	
Composição Auxiliar	100475	SINAPI	ARGAMASSA TRAÇO 1:3 (EM VOLUME DE CIMENTO E AREIA MÉDIA ÚMIDA) COM ADIÇÃO DE IMPERMEABILIZANTE, PREPARO MECÂNICO COM BETONEIRA 400 L. AF_08/2019	SEDI - SERVIÇOS DIVERSOS	m³	0,0223000	981,78	21,89	
Composição Auxiliar	101624	SINAPI	PREPARO DE FUNDO DE VALA COM LARGURA MAIOR OU IGUAL A 1,5 M E MENOR QUE 2,5 M, COM CAMADA DE BRITA, LANÇAMENTO MECANIZADO. AF_08/2020	MOVT - MOVIMENTO DE TERRA	m³	0,7942000	378,20	300,36	
Composição Auxiliar	5678	SINAPI	RETROSCAVADEIRA SOBRE RODAS COM CARREGADEIRA, TRAÇÃO 4X4, POTÊNCIA LÍQ. 88 HP, CAÇAMBA CARREG. CAP. MÍN. 1 M3, CAÇAMBA RETRO CAP. 0,26 M3, PESO OPERACIONAL MÍN. 6.674 KG, PROFUNDIDADE ESCAVAÇÃO MÁX. 4,37 M - CHP DIURNO. AF_06/2014	CHOR - CUSTOS HORÁRIOS DE MÁQUINAS E EQUIPAMENTOS	CHP	0,8376000	149,75	125,43	
Composição Auxiliar	5679	SINAPI	RETROSCAVADEIRA SOBRE RODAS COM CARREGADEIRA, TRAÇÃO 4X4, POTÊNCIA LÍQ. 88 HP, CAÇAMBA CARREG. CAP. MÍN. 1 M3, CAÇAMBA RETRO CAP. 0,26 M3, PESO OPERACIONAL MÍN. 6.674 KG, PROFUNDIDADE ESCAVAÇÃO MÁX. 4,37 M - CHI DIURNO. AF_06/2014	CHOR - CUSTOS HORÁRIOS DE MÁQUINAS E EQUIPAMENTOS	CHI	1,7069000	65,55	111,88	
Composição Auxiliar	88309	SINAPI	PEDREIRO COM ENCARGOS COMPLEMENTARES	SEDI - SERVIÇOS DIVERSOS	H	2,0313000	24,71	50,19	
Composição Auxiliar	88316	SINAPI	SERVENTE COM ENCARGOS COMPLEMENTARES	SEDI - SERVIÇOS DIVERSOS	H	1,5960000	20,25	32,31	
Composição Auxiliar	97738	SINAPI	PEÇA CIRCULAR PRÉ-MOLDADA, VOLUME DE CONCRETO DE 10 A 30 LITROS, TAXA DE FIBRA DE POLIPROPILENO APROXIMADA DE 6 KG/M³. AF_01/2018_PS	FUES - FUNDAÇÕES E ESTRUTURAS	m³	0,0154000	5.500,03	84,70	
Composição Auxiliar	97740	SINAPI	PEÇA CIRCULAR PRÉ-MOLDADA, VOLUME DE CONCRETO ACIMA DE 100 LITROS, TAXA DE AÇO APROXIMADA DE 30KG/M³. AF_01/2018	FUES - FUNDAÇÕES E ESTRUTURAS	m³	0,5480000	2.420,14	1.326,23	
Insumo	00043448	SINAPI	ANEL EM CONCRETO ARMADO, PERFURADO, PARA FOSSAS SEPTICAS E SUMIDOUROS, SEM FUNDO, DIÂMETRO INTERNO DE 3,00 M E ALTURA DE 0,50 M	Material	UN	6,0000000	929,60	5.577,60	
MO sem LS =>					232,32	LS =>	195,62	MO com LS =>	427,94

Quant. => 1,0000000 Preço Total => 7.630,59

12.14	Código Banco	Descrição	Tipo	Und	Quant.	Valor Unit	Total		
Composição	TJAM/SERV- Próprio 250	TERMINAL DE VENTILAÇÃO EM PVC RÍGIDO C/ ANÉIS, PARA ESGOTO PRIMÁRIO, DIÂMETRO = 50MM	107	un	1,0000000	14,89	14,89		
Composição Auxiliar	88316 SINAPI	SERVENTE COM ENCARGOS COMPLEMENTARES	SEDI - SERVIÇOS DIVERSOS	H	0,0700000	20,25	1,41		
Composição Auxiliar	88267 SINAPI	ENCANADOR OU BOMBEIRO HIDRÁULICO COM ENCARGOS COMPLEMENTARES	SEDI - SERVIÇOS DIVERSOS	H	0,0700000	23,98	1,67		
Insumo	00020078 SINAPI	PASTA LUBRIFICANTE PARA TUBOS E CONEXOES COM JUNTA ELASTICA (USO EM PVC, ACO, POLIETILENO E OUTROS) (DE *400* G)	Material	UN	0,0032000	25,24	0,08		
Insumo	00039319 SINAPI	TERMINAL DE VENTILACAO, 50 MM, SERIE NORMAL, ESGOTO PREDIAL	Material	UN	1,0000000	8,93	8,93		
Insumo	00000296 SINAPI	ANEL BORRACHA PARA TUBO ESGOTO PREDIAL DN 50 MM (NBR 5688)	Material	UN	1,0000000	2,80	2,80		
				MO sem LS =>	1,09	LS =>	0,91	MO com LS =>	2,00
					Quant. =>	5,0000000	Preço Total =>	74,45	

13	INSTALAÇÕES DE ÁGUAS PLUVIAIS							12.291,43	
13.1	Código Banco	Descrição	Tipo	Und	Quant.	Valor Unit	Total		
Composição	91790 SINAPI	(COMPOSIÇÃO REPRESENTATIVA) DO SERVIÇO DE INSTALAÇÃO DE TUBOS DE PVC, SÉRIE R, ÁGUA PLUVIAL, DN 100 MM (INSTALADO EM RAMAL DE ENCAMINHAMENTO, OU CONDUTORES VERTICAIS), INCLUSIVE CONEXÕES, CORTES E FIXAÇÕES, PARA PRÉDIOS. AF_ 10/2015	INHI - INSTALAÇÕES HIDROS SANITÁRIAS	M	1,0000000	58,57	58,57		
Composição Auxiliar	89512 SINAPI	TUBO PVC, SÉRIE R, ÁGUA PLUVIAL, DN 100 MM, FORNECIDO E INSTALADO EM RAMAL DE ENCAMINHAMENTO. AF_06/2022	INHI - INSTALAÇÕES HIDROS SANITÁRIAS	M	0,3684000	46,47	17,11		
Composição Auxiliar	89529 SINAPI	JOELHO 90 GRAUS, PVC, SERIE R, ÁGUA PLUVIAL, DN 100 MM, JUNTA ELÁSTICA, FORNECIDO E INSTALADO EM RAMAL DE ENCAMINHAMENTO. AF_06/2022	INHI - INSTALAÇÕES HIDROS SANITÁRIAS	UN	0,0196000	39,26	0,76		
Composição Auxiliar	89554 SINAPI	LUVA SIMPLES, PVC, SERIE R, ÁGUA PLUVIAL, DN 100 MM, JUNTA ELÁSTICA, FORNECIDO E INSTALADO EM RAMAL DE ENCAMINHAMENTO. AF_06/2022	INHI - INSTALAÇÕES HIDROS SANITÁRIAS	UN	0,0348000	28,71	0,99		
Composição Auxiliar	89559 SINAPI	TÊ DE INSPEÇÃO, PVC, SERIE R, ÁGUA PLUVIAL, DN 100 MM, JUNTA ELÁSTICA, FORNECIDO E INSTALADO EM RAMAL DE ENCAMINHAMENTO. AF_06/2022	INHI - INSTALAÇÕES HIDROS SANITÁRIAS	UN	0,0043000	67,81	0,29		
Composição Auxiliar	89578 SINAPI	TUBO PVC, SÉRIE R, ÁGUA PLUVIAL, DN 100 MM, FORNECIDO E INSTALADO EM CONDUTORES VERTICAIS DE ÁGUAS PLUVIAIS. AF_06/2022	INHI - INSTALAÇÕES HIDROS SANITÁRIAS	M	0,6316000	31,88	20,13		
Composição Auxiliar	89584 SINAPI	JOELHO 90 GRAUS, PVC, SERIE R, ÁGUA PLUVIAL, DN 100 MM, JUNTA ELÁSTICA, FORNECIDO E INSTALADO EM CONDUTORES VERTICAIS DE ÁGUAS PLUVIAIS. AF_06/2022	INHI - INSTALAÇÕES HIDROS SANITÁRIAS	UN	0,0831000	45,71	3,79		
Composição Auxiliar	89585 SINAPI	JOELHO 45 GRAUS, PVC, SERIE R, ÁGUA PLUVIAL, DN 100 MM, JUNTA ELÁSTICA, FORNECIDO E INSTALADO EM CONDUTORES VERTICAIS DE ÁGUAS PLUVIAIS. AF_06/2022	INHI - INSTALAÇÕES HIDROS SANITÁRIAS	UN	0,0043000	46,72	0,20		
Composição Auxiliar	89669 SINAPI	LUVA SIMPLES, PVC, SERIE R, ÁGUA PLUVIAL, DN 100 MM, JUNTA ELÁSTICA, FORNECIDO E INSTALADO EM CONDUTORES VERTICAIS DE ÁGUAS PLUVIAIS. AF_06/2022	INHI - INSTALAÇÕES HIDROS SANITÁRIAS	UN	0,0863000	33,05	2,85		
Composição Auxiliar	89673 SINAPI	REDUÇÃO EXCÊNTRICA, PVC, SERIE R, ÁGUA PLUVIAL, DN 100 X 75 MM, JUNTA ELÁSTICA, FORNECIDO E INSTALADO EM CONDUTORES VERTICAIS DE ÁGUAS PLUVIAIS. AF_06/2022	INHI - INSTALAÇÕES HIDROS SANITÁRIAS	UN	0,0074000	37,34	0,27		
Composição Auxiliar	89675 SINAPI	TÊ DE INSPEÇÃO, PVC, SERIE R, ÁGUA PLUVIAL, DN 100 MM, JUNTA ELÁSTICA, FORNECIDO E INSTALADO EM CONDUTORES VERTICAIS DE ÁGUAS PLUVIAIS. AF_06/2022	INHI - INSTALAÇÕES HIDROS SANITÁRIAS	UN	0,0184000	72,12	1,32		
Composição Auxiliar	89681 SINAPI	REDUÇÃO EXCÊNTRICA, PVC, SERIE R, ÁGUA PLUVIAL, DN 150 X 100 MM, JUNTA ELÁSTICA, FORNECIDO E INSTALADO EM CONDUTORES VERTICAIS DE ÁGUAS PLUVIAIS. AF_06/2022	INHI - INSTALAÇÕES HIDROS SANITÁRIAS	UN	0,0367000	94,70	3,47		
Composição Auxiliar	89690 SINAPI	JUNÇÃO SIMPLES, PVC, SERIE R, ÁGUA PLUVIAL, DN 100 X 100 MM, JUNTA ELÁSTICA, FORNECIDO E INSTALADO EM CONDUTORES VERTICAIS DE ÁGUAS PLUVIAIS. AF_06/2022	INHI - INSTALAÇÕES HIDROS SANITÁRIAS	UN	0,0021000	91,07	0,19		
Composição Auxiliar	89699 SINAPI	JUNÇÃO SIMPLES, PVC, SERIE R, ÁGUA PLUVIAL, DN 150 X 100 MM, JUNTA ELÁSTICA, FORNECIDO E INSTALADO EM CONDUTORES VERTICAIS DE ÁGUAS PLUVIAIS. AF_06/2022	INHI - INSTALAÇÕES HIDROS SANITÁRIAS	UN	0,0043000	206,84	0,88		
Composição Auxiliar	90438 SINAPI	FURO EM ALVENARIA PARA DIÂMETROS MAIORES QUE 75 MM. AF_05/2015	INHI - INSTALAÇÕES HIDROS SANITÁRIAS	UN	0,0566000	50,73	2,87		
Composição Auxiliar	90455 SINAPI	PASSANTE TIPO TUBO DE DIÂMETRO MAIOR QUE 75 MM, FIXADO EM LAJE. AF_05/2015	INHI - INSTALAÇÕES HIDROS SANITÁRIAS	UN	0,2192000	7,54	1,65		
Composição Auxiliar	91187 SINAPI	FIXAÇÃO DE TUBOS HORIZONTAIS DE PVC, CPVC OU COBRE DIÂMETROS MAIORES QUE 75 MM COM ABRAÇADEIRA METÁLICA FLEXÍVEL 18 MM, FIXADA DIRETAMENTE NA LAJE. AF_05/2015	INHI - INSTALAÇÕES HIDROS SANITÁRIAS	M	0,0178000	22,23	0,39		
Composição Auxiliar	91192 SINAPI	CHUMBAMENTO PONTUAL EM PASSAGEM DE TUBO COM DIÂMETRO MAIOR QUE 75 MM. AF_05/2015	INHI - INSTALAÇÕES HIDROS SANITÁRIAS	UN	0,0566000	25,06	1,41		
				MO sem LS =>	5,86	LS =>	4,93	MO com LS =>	10,79
					Quant. =>	110,0000000	Preço Total =>	6.442,70	

13.2	Código Banco	Descrição	Tipo	Und	Quant.	Valor Unit	Total		
Composição	89865 SINAPI	TUBO, PVC, SOLDÁVEL, DN 25MM, INSTALADO EM DRENO DE AR-CONDICIONADO - FORNECIMENTO E INSTALAÇÃO. AF_12/2014	INHI - INSTALAÇÕES HIDROS SANITÁRIAS	M	1,0000000	16,72	16,72		
Composição Auxiliar	88248 SINAPI	AUXILIAR DE ENCANADOR OU BOMBEIRO HIDRÁULICO COM ENCARGOS COMPLEMENTARES	SEDI - SERVIÇOS DIVERSOS	H	0,2552000	20,81	5,31		
Composição Auxiliar	88267 SINAPI	ENCANADOR OU BOMBEIRO HIDRÁULICO COM ENCARGOS COMPLEMENTARES	SEDI - SERVIÇOS DIVERSOS	H	0,2552000	23,98	6,11		
Insumo	00009868 SINAPI	TUBO PVC, SOLDÁVEL, DN 25 MM, AGUA FRIA (NBR-5648)	Material	M	1,0549000	5,00	5,27		
Insumo	00038383 SINAPI	LIXA D'AGUA EM FOLHA, GRAO 100	Material	UN	0,0142000	2,24	0,03		
				MO sem LS =>	4,11	LS =>	3,46	MO com LS =>	7,57
					Quant. =>	65,0000000	Preço Total =>	1.086,80	

13.3	Código Banco	Descrição	Tipo	Und	Quant.	Valor Unit	Total
Composição	89869 SINAPI	TE, PVC, SOLDÁVEL, DN 25MM, INSTALADO EM DRENO DE AR-CONDICIONADO - FORNECIMENTO E INSTALAÇÃO. AF_12/2014	INHI - INSTALAÇÕES HIDROS SANITÁRIAS	UN	1,0000000	9,53	9,53
Composição Auxiliar	88248 SINAPI	AUXILIAR DE ENCANADOR OU BOMBEIRO HIDRÁULICO COM ENCARGOS COMPLEMENTARES	SEDI - SERVIÇOS DIVERSOS	H	0,1474000	20,81	3,06
Composição Auxiliar	88267 SINAPI	ENCANADOR OU BOMBEIRO HIDRÁULICO COM ENCARGOS COMPLEMENTARES	SEDI - SERVIÇOS DIVERSOS	H	0,1474000	23,98	3,53
Insumo	00000122 SINAPI	ADESIVO PLASTICO PARA PVC, FRASCO COM 850 GR	Material	UN	0,0106000	61,17	0,64

Insumo	00007139	SINAPI	TE SOLDÁVEL, PVC, 90 GRAUS, 25 MM, PARA AGUA FRIA PREDIAL (NBR 5648)	Material	UN	1,0000000	1,45	1,45	
Insumo	00020083	SINAPI	SOLUCAO LIMPADORA PARA PVC, FRASCO COM 1000 CM3	Material	UN	0,0120000	69,30	0,83	
Insumo	00038383	SINAPI	LIXA D'AGUA EM FOLHA, GRAO 100	Material	UN	0,0092000	2,24	0,02	
				MO sem LS =>	2,37	LS =>	2,00	MO com LS =>	4,37
						Quant. =>	26,0000000	Preço Total =>	247,78

13.4	Código	Banco	Descrição	Tipo	Und	Quant.	Valor Unit	Total	
Composição	89410	SINAPI	CURVA 90 GRAUS, PVC, SOLDÁVEL, DN 25MM, INSTALADO EM RAMAL DE DISTRIBUIÇÃO DE ÁGUA - FORNECIMENTO E INSTALAÇÃO. AF_06/2022	INHI - INSTALAÇÕES HIDROS SANITÁRIAS	UN	1,0000000	10,70	10,70	
Composição Auxiliar	88248	SINAPI	AUXILIAR DE ENCANADOR OU BOMBEIRO HIDRÁULICO COM ENCARGOS COMPLEMENTARES	SEDI - SERVIÇOS DIVERSOS	H	0,1359000	20,81	2,82	
Composição Auxiliar	88267	SINAPI	ENCANADOR OU BOMBEIRO HIDRÁULICO COM ENCARGOS COMPLEMENTARES	SEDI - SERVIÇOS DIVERSOS	H	0,1359000	23,98	3,25	
Insumo	00000122	SINAPI	ADESIVO PLASTICO PARA PVC, FRASCO COM 850 GR	Material	UN	0,0071000	61,17	0,43	
Insumo	00001956	SINAPI	CURVA DE PVC 90 GRAUS, SOLDÁVEL, 25 MM, PARA AGUA FRIA PREDIAL (NBR 5648)	Material	UN	1,0000000	3,59	3,59	
Insumo	00020083	SINAPI	SOLUCAO LIMPADORA PARA PVC, FRASCO COM 1000 CM3	Material	UN	0,0080000	69,30	0,55	
Insumo	00038383	SINAPI	LIXA D'AGUA EM FOLHA, GRAO 100	Material	UN	0,0302000	2,24	0,06	
				MO sem LS =>	2,19	LS =>	1,84	MO com LS =>	4,03
						Quant. =>	26,0000000	Preço Total =>	278,20

13.5	Código	Banco	Descrição	Tipo	Und	Quant.	Valor Unit	Total	
Composição	89411	SINAPI	CURVA 45 GRAUS, PVC, SOLDÁVEL, DN 25MM, INSTALADO EM RAMAL DE DISTRIBUIÇÃO DE ÁGUA - FORNECIMENTO E INSTALAÇÃO. AF_06/2022	INHI - INSTALAÇÕES HIDROS SANITÁRIAS	UN	1,0000000	10,06	10,06	
Composição Auxiliar	88248	SINAPI	AUXILIAR DE ENCANADOR OU BOMBEIRO HIDRÁULICO COM ENCARGOS COMPLEMENTARES	SEDI - SERVIÇOS DIVERSOS	H	0,1359000	20,81	2,82	
Composição Auxiliar	88267	SINAPI	ENCANADOR OU BOMBEIRO HIDRÁULICO COM ENCARGOS COMPLEMENTARES	SEDI - SERVIÇOS DIVERSOS	H	0,1359000	23,98	3,25	
Insumo	00000122	SINAPI	ADESIVO PLASTICO PARA PVC, FRASCO COM 850 GR	Material	UN	0,0071000	61,17	0,43	
Insumo	00001927	SINAPI	CURVA DE PVC 45 GRAUS, SOLDÁVEL, 25 MM, PARA AGUA FRIA PREDIAL (NBR 5648)	Material	UN	1,0000000	2,95	2,95	
Insumo	00020083	SINAPI	SOLUCAO LIMPADORA PARA PVC, FRASCO COM 1000 CM3	Material	UN	0,0080000	69,30	0,55	
Insumo	00038383	SINAPI	LIXA D'AGUA EM FOLHA, GRAO 100	Material	UN	0,0302000	2,24	0,06	
				MO sem LS =>	2,19	LS =>	1,84	MO com LS =>	4,03
						Quant. =>	26,0000000	Preço Total =>	261,56

13.6	Código	Banco	Descrição	Tipo	Und	Quant.	Valor Unit	Total	
Composição	TJAM/SERV- 268	Próprio	RALO SEMIESFÉRICO, DN 100, FERRO FUNDIDO (FORNECIMENTO E INSTALAÇÃO EM LAJES E CALHAS)	INHI - INSTALAÇÕES HIDROS SANITÁRIAS	UN	1,0000000	27,48	27,48	
Composição Auxiliar	88248	SINAPI	AUXILIAR DE ENCANADOR OU BOMBEIRO HIDRÁULICO COM ENCARGOS COMPLEMENTARES	SEDI - SERVIÇOS DIVERSOS	H	0,0700000	20,81	1,45	
Composição Auxiliar	88267	SINAPI	ENCANADOR OU BOMBEIRO HIDRÁULICO COM ENCARGOS COMPLEMENTARES	SEDI - SERVIÇOS DIVERSOS	H	0,0700000	23,98	1,67	
Insumo	00011708	SINAPI	RALO FOFO SEMIESFERICO, 100 MM, PARA LAJES/ CALHAS	Material	UN	1,0000000	24,36	24,36	
				MO sem LS =>	1,12	LS =>	0,95	MO com LS =>	2,07
						Quant. =>	4,0000000	Preço Total =>	109,92

13.7	Código	Banco	Descrição	Tipo	Und	Quant.	Valor Unit	Total	
Composição	99264	SINAPI	CAIXA ENTERRADA HIDRÁULICA RETANGULAR, EM ALVENARIA COM BLOCOS DE CONCRETO, DIMENSÕES INTERNAS: 1X1X0,6 M PARA REDE DE DRENAGEM. AF_12/2020	INHI - INSTALAÇÕES HIDROS SANITÁRIAS	UN	1,0000000	809,56	809,56	
Composição Auxiliar	101616	SINAPI	PREPARO DE FUNDO DE VALA COM LARGURA MENOR QUE 1,5 M (ACERTO DO SOLO NATURAL). AF_08/2020	MOVT - MOVIMENTO DE TERRA	m²	1,6900000	5,89	9,95	
Composição Auxiliar	5678	SINAPI	RETROSCAVADEIRA SOBRE RODAS COM CARREGADEIRA, TRAÇÃO 4X4, POTÊNCIA LÍQ. 88 HP, CAÇAMBA CARREG. CAP. MÍN. 1 M3, CAÇAMBA RETRO CAP. 0,26 M3, PESO OPERACIONAL MÍN. 6.674 KG, PROFUNDIDADE ESCAVAÇÃO MÁX. 4,37 M - CHP DIURNO. AF_06/2014	CHOR - CUSTOS HORÁRIOS DE MÁQUINAS E EQUIPAMENTOS	CHP	0,0197000	149,75	2,95	
Composição Auxiliar	5679	SINAPI	RETROSCAVADEIRA SOBRE RODAS COM CARREGADEIRA, TRAÇÃO 4X4, POTÊNCIA LÍQ. 88 HP, CAÇAMBA CARREG. CAP. MÍN. 1 M3, CAÇAMBA RETRO CAP. 0,26 M3, PESO OPERACIONAL MÍN. 6.674 KG, PROFUNDIDADE ESCAVAÇÃO MÁX. 4,37 M - CHI DIURNO. AF_06/2014	CHOR - CUSTOS HORÁRIOS DE MÁQUINAS E EQUIPAMENTOS	CHI	0,0402000	65,55	2,63	
Composição Auxiliar	87316	SINAPI	ARGAMASSA TRAÇO 1:4 (CIMENTO E AREIA GROSSA) PARA CHAPISCO CONVENCIONAL, PREPARO MECÂNICO COM BETONEIRA 400 L. AF_06/2014	SEDI - SERVIÇOS DIVERSOS	m³	0,0243000	639,14	15,53	
Composição Auxiliar	88309	SINAPI	PEDREIRO COM ENCARGOS COMPLEMENTARES	SEDI - SERVIÇOS DIVERSOS	H	6,1495000	24,71	151,95	
Composição Auxiliar	88316	SINAPI	SERVENTE COM ENCARGOS COMPLEMENTARES	SEDI - SERVIÇOS DIVERSOS	H	4,8318000	20,25	97,84	
Composição Auxiliar	88628	SINAPI	ARGAMASSA TRAÇO 1:3 (EM VOLUME DE CIMENTO E AREIA MÉDIA ÚMIDA), PREPARO MECÂNICO COM BETONEIRA 400 L. AF_08/2019	SEDI - SERVIÇOS DIVERSOS	m³	0,1404000	779,92	109,50	
Composição Auxiliar	94970	SINAPI	CONCRETO FCK = 20MPA, TRAÇO 1:2,7:3 (CIMENTO/ AREIA MÉDIA/ BRITA 1) - PREPARO MECÂNICO COM BETONEIRA 600 L. AF_07/2016	FUES - FUNDAÇÕES E ESTRUTURAS	m³	0,1675000	689,39	115,47	
Composição Auxiliar	97736	SINAPI	PEÇA RETANGULAR PRÉ-MOLDADA, VOLUME DE CONCRETO ACIMA DE 100 LITROS, TAXA DE AÇO APROXIMADA DE 30KG/M³. AF_01/2018	FUES - FUNDAÇÕES E ESTRUTURAS	m³	0,1008000	1.817,84	183,23	
Insumo	00000650	SINAPI	BLOCO DE VEDAÇÃO DE CONCRETO, 9 X 19 X 39 CM (CLASSE C - NBR 6136)	Material	UN	31,3513000	3,50	109,72	
Insumo	00002692	SINAPI	DESMOLDANTE PROTETOR PARA FORMAS DE MADEIRA, DE BASE OLEOSA EMULSIONADA EM AGUA	Material	L	0,0082000	9,36	0,07	
Insumo	00004491	SINAPI	PEÇA DE MADEIRA NATIVA / REGIONAL 7,5 X 7,5CM (3X3) NAO APARELHADA (P/FORMA)	Material	M	0,1776000	4,02	0,71	
Insumo	00004517	SINAPI	PEÇA DE MADEIRA NATIVA/REGIONAL 2,5 X 7,0 CM (SARRAFO-P/FORMA)	Material	M	0,2112000	1,40	0,29	
Insumo	00005069	SINAPI	PREGO DE ACO POLIDO COM CABECA 17 X 27 (2 1/2 X 11)	Material	KG	0,0187000	20,22	0,37	
Insumo	00006193	SINAPI	TABUA MADEIRA 2A QUALIDADE 2,5 X 20,0CM (1 X 8") NAO APARELHADA	Material	M	0,6624000	14,13	9,35	
				MO sem LS =>	120,78	LS =>	101,70	MO com LS =>	222,48
						Quant. =>	4,0000000	Preço Total =>	3.238,24

13.8	Código	Banco	Descrição	Tipo	Und	Quant.	Valor Unit	Total
------	--------	-------	-----------	------	-----	--------	------------	-------

Composição	94968	SINAPI	CONCRETO MAGRO PARA LASTRO, TRAÇO 1:4,5:4,5 (CIMENTO/ AREIA MÉDIA/ BRITA 1) - PREPARO MECÂNICO COM BETONEIRA 600 L. AF_07/2016	FUES - FUNDAÇÕES E ESTRUTURAS	m³	1,0000000	562,22	562,22	
Composição Auxiliar	88316	SINAPI	SERVEANTE COM ENCARGOS COMPLEMENTARES	SEDI - SERVIÇOS DIVERSOS	H	2,1058000	20,25	42,64	
Composição Auxiliar	88377	SINAPI	OPERADOR DE BETONEIRA ESTACIONÁRIA/MISTURADOR COM ENCARGOS COMPLEMENTARES	SEDI - SERVIÇOS DIVERSOS	H	1,3315000	25,64	34,13	
Composição Auxiliar	89225	SINAPI	BETONEIRA CAPACIDADE NOMINAL DE 600 L, CAPACIDADE DE MISTURA 360 L, MOTOR ELÉTRICO TRIFÁSICO POTÊNCIA DE 4 CV, SEM CARREGADOR - CHP DIURNO. AF_11/2014	CHOR - CUSTOS HORÁRIOS DE MÁQUINAS E EQUIPAMENTOS	CHP	0,6853000	6,72	4,60	
Composição Auxiliar	89226	SINAPI	BETONEIRA CAPACIDADE NOMINAL DE 600 L, CAPACIDADE DE MISTURA 360 L, MOTOR ELÉTRICO TRIFÁSICO POTÊNCIA DE 4 CV, SEM CARREGADOR - CHI DIURNO. AF_11/2014	CHOR - CUSTOS HORÁRIOS DE MÁQUINAS E EQUIPAMENTOS	CHI	0,6462000	2,20	1,42	
Insumo	00000370	SINAPI	AREIA MÉDIA - POSTO JAZIDA/FORNECEDOR (RETIRADO NA JAZIDA, SEM TRANSPORTE)	Material	m³	0,8325000	97,00	80,75	
Insumo	00001379	SINAPI	CIMENTO PORTLAND COMPOSTO CP II-32	Material	KG	213,4531000	1,21	258,27	
Insumo	00004721	SINAPI	PEDRA BRITADA N. 1 (9,5 a 19 MM) POSTO PEDREIRA/FORNECEDOR, SEM FRETE	Material	m³	0,5821000	241,23	140,41	
MO sem LS =>					27,37	LS =>	23,04	MO com LS =>	50,41
						Quant. =>	0,2800000	Preço Total =>	157,42

13.9	Código Banco	Descrição	Tipo	Und	Quant.	Valor Unit	Total		
Composição	93358	SINAPI	ESCAVAÇÃO MANUAL DE VALA COM PROFUNDIDADE MENOR OU IGUAL A 1,30 M. AF_03/2016	MOVT - MOVIMENTO DE TERRA	m³	1,0000000	80,10		
Composição Auxiliar	88316	SINAPI	SERVEANTE COM ENCARGOS COMPLEMENTARES	SEDI - SERVIÇOS DIVERSOS	H	3,9560000	20,25		
MO sem LS =>					26,18	LS =>	22,04	MO com LS =>	48,22
						Quant. =>	4,5500000	Preço Total =>	364,45

13.10	Código Banco	Descrição	Tipo	Und	Quant.	Valor Unit	Total		
Composição	93382	SINAPI	REATERRO MANUAL DE VALAS COM COMPACTAÇÃO MECANIZADA. AF_04/2016	MOVT - MOVIMENTO DE TERRA	m³	1,0000000	26,09		
Composição Auxiliar	5901	SINAPI	CAMINHÃO PIPA 10.000 L TRUCADO, PESO BRUTO TOTAL 23.000 KG, CARGA ÚTIL MÁXIMA 15.935 KG, DISTÂNCIA ENTRE EIXOS 4,8 M, POTÊNCIA 230 CV, INCLUSIVE TANQUE DE AÇO PARA TRANSPORTE DE ÁGUA - CHP DIURNO. AF_06/2014	CHOR - CUSTOS HORÁRIOS DE MÁQUINAS E EQUIPAMENTOS	CHP	0,0054000	334,33		
Composição Auxiliar	5903	SINAPI	CAMINHÃO PIPA 10.000 L TRUCADO, PESO BRUTO TOTAL 23.000 KG, CARGA ÚTIL MÁXIMA 15.935 KG, DISTÂNCIA ENTRE EIXOS 4,8 M, POTÊNCIA 230 CV, INCLUSIVE TANQUE DE AÇO PARA TRANSPORTE DE ÁGUA - CHI DIURNO. AF_06/2014	CHOR - CUSTOS HORÁRIOS DE MÁQUINAS E EQUIPAMENTOS	CHI	0,0006000	78,03		
Composição Auxiliar	88316	SINAPI	SERVEANTE COM ENCARGOS COMPLEMENTARES	SEDI - SERVIÇOS DIVERSOS	H	0,7866000	20,25		
Composição Auxiliar	91533	SINAPI	COMPACTADOR DE SOLOS DE PERCUSSÃO (SOQUETE) COM MOTOR A GASOLINA 4 TEMPOS, POTÊNCIA 4 CV - CHP DIURNO. AF_08/2015	CHOR - CUSTOS HORÁRIOS DE MÁQUINAS E EQUIPAMENTOS	CHP	0,1962000	42,50		
MO sem LS =>					8,14	LS =>	6,86	MO com LS =>	15,00
						Quant. =>	4,0000000	Preço Total =>	104,36

14			INSTALAÇÕES ELÉTRICAS				75.721,53		
14.1			Tomadas				3.797,28		
14.1.1	Código Banco	Descrição	Tipo	Und	Quant.	Valor Unit	Total		
Composição	92005	SINAPI	TOMADA MÉDIA DE EMBUTIR (2 MÓDULOS), 2P+T 20 A, INCLUINDO SUPORTE E PLACA - FORNECIMENTO E INSTALAÇÃO. AF_03/2023	INEL - INSTALAÇÃO ELÉTRICA/ELETRIFICAÇÃO E ILUMINAÇÃO EXTERNA	UN	1,0000000	66,71		
Composição Auxiliar	91946	SINAPI	SUPORTE PARAFUSADO COM PLACA DE ENCAIXE 4" X 2" MÉDIO (1,30 M DO PISO) PARA PONTO ELÉTRICO - FORNECIMENTO E INSTALAÇÃO. AF_12/2015	INEL - INSTALAÇÃO ELÉTRICA/ELETRIFICAÇÃO E ILUMINAÇÃO EXTERNA	UN	1,0000000	12,14		
Composição Auxiliar	92003	SINAPI	TOMADA MÉDIA DE EMBUTIR (2 MÓDULOS), 2P+T 20 A, SEM SUPORTE E SEM PLACA - FORNECIMENTO E INSTALAÇÃO. AF_03/2023	INEL - INSTALAÇÃO ELÉTRICA/ELETRIFICAÇÃO E ILUMINAÇÃO EXTERNA	UN	1,0000000	54,57		
MO sem LS =>					15,51	LS =>	13,06	MO com LS =>	28,57
						Quant. =>	6,0000000	Preço Total =>	400,26

14.1.2	Código Banco	Descrição	Tipo	Und	Quant.	Valor Unit	Total		
Composição	91997	SINAPI	TOMADA MÉDIA DE EMBUTIR (1 MÓDULO), 2P+T 20 A, INCLUINDO SUPORTE E PLACA - FORNECIMENTO E INSTALAÇÃO. AF_03/2023	INEL - INSTALAÇÃO ELÉTRICA/ELETRIFICAÇÃO E ILUMINAÇÃO EXTERNA	UN	1,0000000	41,20		
Composição Auxiliar	91946	SINAPI	SUPORTE PARAFUSADO COM PLACA DE ENCAIXE 4" X 2" MÉDIO (1,30 M DO PISO) PARA PONTO ELÉTRICO - FORNECIMENTO E INSTALAÇÃO. AF_12/2015	INEL - INSTALAÇÃO ELÉTRICA/ELETRIFICAÇÃO E ILUMINAÇÃO EXTERNA	UN	1,0000000	12,14		
Composição Auxiliar	91995	SINAPI	TOMADA MÉDIA DE EMBUTIR (1 MÓDULO), 2P+T 20 A, SEM SUPORTE E SEM PLACA - FORNECIMENTO E INSTALAÇÃO. AF_03/2023	INEL - INSTALAÇÃO ELÉTRICA/ELETRIFICAÇÃO E ILUMINAÇÃO EXTERNA	UN	1,0000000	29,06		
MO sem LS =>					9,86	LS =>	8,30	MO com LS =>	18,16
						Quant. =>	1,0000000	Preço Total =>	41,20

14.1.3	Código Banco	Descrição	Tipo	Und	Quant.	Valor Unit	Total		
Composição	92008	SINAPI	TOMADA BAIXA DE EMBUTIR (2 MÓDULOS), 2P+T 10 A, INCLUINDO SUPORTE E PLACA - FORNECIMENTO E INSTALAÇÃO. AF_12/2015	INEL - INSTALAÇÃO ELÉTRICA/ELETRIFICAÇÃO E ILUMINAÇÃO EXTERNA	UN	1,0000000	53,31		
Composição Auxiliar	91946	SINAPI	SUPORTE PARAFUSADO COM PLACA DE ENCAIXE 4" X 2" MÉDIO (1,30 M DO PISO) PARA PONTO ELÉTRICO - FORNECIMENTO E INSTALAÇÃO. AF_12/2015	INEL - INSTALAÇÃO ELÉTRICA/ELETRIFICAÇÃO E ILUMINAÇÃO EXTERNA	UN	1,0000000	12,14		
Composição Auxiliar	92006	SINAPI	TOMADA BAIXA DE EMBUTIR (2 MÓDULOS), 2P+T 10 A, SEM SUPORTE E SEM PLACA - FORNECIMENTO E INSTALAÇÃO. AF_12/2015	INEL - INSTALAÇÃO ELÉTRICA/ELETRIFICAÇÃO E ILUMINAÇÃO EXTERNA	UN	1,0000000	41,17		
MO sem LS =>					12,17	LS =>	10,24	MO com LS =>	22,41
						Quant. =>	34,0000000	Preço Total =>	1.812,54

14.1.4	Código Banco	Descrição	Tipo	Und	Quant.	Valor Unit	Total		
Composição	92000	SINAPI	TOMADA BAIXA DE EMBUTIR (1 MÓDULO), 2P+T 10 A, INCLUINDO SUPORTE E PLACA - FORNECIMENTO E INSTALAÇÃO. AF_12/2015	INEL - INSTALAÇÃO ELÉTRICA/ELETRIFICAÇÃO E ILUMINAÇÃO EXTERNA	UN	1,0000000	34,53		
Composição Auxiliar	91946	SINAPI	SUPORTE PARAFUSADO COM PLACA DE ENCAIXE 4" X 2" MÉDIO (1,30 M DO PISO) PARA PONTO ELÉTRICO - FORNECIMENTO E INSTALAÇÃO. AF_12/2015	INEL - INSTALAÇÃO ELÉTRICA/ELETRIFICAÇÃO E ILUMINAÇÃO EXTERNA	UN	1,0000000	12,14		
Composição Auxiliar	91998	SINAPI	TOMADA BAIXA DE EMBUTIR (1 MÓDULO), 2P+T 10 A, SEM SUPORTE E SEM PLACA - FORNECIMENTO E INSTALAÇÃO. AF_12/2015	INEL - INSTALAÇÃO ELÉTRICA/ELETRIFICAÇÃO E ILUMINAÇÃO EXTERNA	UN	1,0000000	22,39		
MO sem LS =>					8,20	LS =>	6,90	MO com LS =>	15,10

Quant. => 25,000000 Preço Total => 863,25

14.1.5	Código	Banco	Descrição	Tipo	Und	Quant.	Valor Unit	Total
Composição	91993	SINAPI	TOMADA ALTA DE EMBUTIR (1 MÓDULO), 2P+T 20 A, INCLUINDO SUPORTE E PLACA - FORNECIMENTO E INSTALAÇÃO. AF_03/2023	INEL - INSTALAÇÃO ELÉTRICA/ELETRIFICAÇÃO E ILUMINAÇÃO EXTERNA	UN	1,0000000	52,31	52,31
Composição Auxiliar	91946	SINAPI	SUPORTE PARAFUSADO COM PLACA DE ENCAIXE 4" X 2" MÉDIO (1,30 M DO PISO) PARA PONTO ELÉTRICO - FORNECIMENTO E INSTALAÇÃO. AF_12/2015	INEL - INSTALAÇÃO ELÉTRICA/ELETRIFICAÇÃO E ILUMINAÇÃO EXTERNA	UN	1,0000000	12,14	12,14
Composição Auxiliar	91991	SINAPI	TOMADA ALTA DE EMBUTIR (1 MÓDULO), 2P+T 20 A, SEM SUPORTE E SEM PLACA - FORNECIMENTO E INSTALAÇÃO. AF_03/2023	INEL - INSTALAÇÃO ELÉTRICA/ELETRIFICAÇÃO E ILUMINAÇÃO EXTERNA	UN	1,0000000	40,17	40,17
					MO sem LS =>	14,16	LS => 11,92	MO com LS => 26,08
						Quant. =>	13,0000000	Preço Total => 680,03

14.2	Interruptores							765,93
14.2.1	Código	Banco	Descrição	Tipo	Und	Quant.	Valor Unit	Total
Composição	91953	SINAPI	INTERRUPTOR SIMPLES (1 MÓDULO), 10A/250V, INCLUINDO SUPORTE E PLACA - FORNECIMENTO E INSTALAÇÃO. AF_03/2023	INEL - INSTALAÇÃO ELÉTRICA/ELETRIFICAÇÃO E ILUMINAÇÃO EXTERNA	UN	1,0000000	32,91	32,91
Composição Auxiliar	91946	SINAPI	SUPORTE PARAFUSADO COM PLACA DE ENCAIXE 4" X 2" MÉDIO (1,30 M DO PISO) PARA PONTO ELÉTRICO - FORNECIMENTO E INSTALAÇÃO. AF_12/2015	INEL - INSTALAÇÃO ELÉTRICA/ELETRIFICAÇÃO E ILUMINAÇÃO EXTERNA	UN	1,0000000	12,14	12,14
Composição Auxiliar	91952	SINAPI	INTERRUPTOR SIMPLES (1 MÓDULO), 10A/250V, SEM SUPORTE E SEM PLACA - FORNECIMENTO E INSTALAÇÃO. AF_03/2023	INEL - INSTALAÇÃO ELÉTRICA/ELETRIFICAÇÃO E ILUMINAÇÃO EXTERNA	UN	1,0000000	20,77	20,77
					MO sem LS =>	7,97	LS => 6,71	MO com LS => 14,68
						Quant. =>	17,0000000	Preço Total => 559,47

14.2.2	Código	Banco	Descrição	Tipo	Und	Quant.	Valor Unit	Total
Composição	92029	SINAPI	INTERRUPTOR PARALELO (1 MÓDULO) COM 1 TOMADA DE EMBUTIR 2P+T 10 A, INCLUINDO SUPORTE E PLACA - FORNECIMENTO E INSTALAÇÃO. AF_03/2023	INEL - INSTALAÇÃO ELÉTRICA/ELETRIFICAÇÃO E ILUMINAÇÃO EXTERNA	UN	1,0000000	63,18	63,18
Composição Auxiliar	91946	SINAPI	SUPORTE PARAFUSADO COM PLACA DE ENCAIXE 4" X 2" MÉDIO (1,30 M DO PISO) PARA PONTO ELÉTRICO - FORNECIMENTO E INSTALAÇÃO. AF_12/2015	INEL - INSTALAÇÃO ELÉTRICA/ELETRIFICAÇÃO E ILUMINAÇÃO EXTERNA	UN	1,0000000	12,14	12,14
Composição Auxiliar	92028	SINAPI	INTERRUPTOR PARALELO (1 MÓDULO) COM 1 TOMADA DE EMBUTIR 2P+T 10 A, SEM SUPORTE E SEM PLACA - FORNECIMENTO E INSTALAÇÃO. AF_03/2023	INEL - INSTALAÇÃO ELÉTRICA/ELETRIFICAÇÃO E ILUMINAÇÃO EXTERNA	UN	1,0000000	51,04	51,04
					MO sem LS =>	15,51	LS => 13,06	MO com LS => 28,57
						Quant. =>	2,0000000	Preço Total => 126,36

14.2.3	Código	Banco	Descrição	Tipo	Und	Quant.	Valor Unit	Total
Composição	91955	SINAPI	INTERRUPTOR PARALELO (1 MÓDULO), 10A/250V, INCLUINDO SUPORTE E PLACA - FORNECIMENTO E INSTALAÇÃO. AF_03/2023	INEL - INSTALAÇÃO ELÉTRICA/ELETRIFICAÇÃO E ILUMINAÇÃO EXTERNA	UN	1,0000000	40,05	40,05
Composição Auxiliar	91946	SINAPI	SUPORTE PARAFUSADO COM PLACA DE ENCAIXE 4" X 2" MÉDIO (1,30 M DO PISO) PARA PONTO ELÉTRICO - FORNECIMENTO E INSTALAÇÃO. AF_12/2015	INEL - INSTALAÇÃO ELÉTRICA/ELETRIFICAÇÃO E ILUMINAÇÃO EXTERNA	UN	1,0000000	12,14	12,14
Composição Auxiliar	91954	SINAPI	INTERRUPTOR PARALELO (1 MÓDULO), 10A/250V, SEM SUPORTE E SEM PLACA - FORNECIMENTO E INSTALAÇÃO. AF_03/2023	INEL - INSTALAÇÃO ELÉTRICA/ELETRIFICAÇÃO E ILUMINAÇÃO EXTERNA	UN	1,0000000	27,91	27,91
					MO sem LS =>	9,86	LS => 8,30	MO com LS => 18,16
						Quant. =>	2,0000000	Preço Total => 80,10

14.3	Luminárias							21.250,82
14.3.1	Código	Banco	Descrição	Tipo	Und	Quant.	Valor Unit	Total
Composição	TJAM/CONST - 533	Próprio	LUMINÁRIA TIPO QUADRADA, DE SOBREPOR, COM 4 LÂMPADAS TUBULARES TIPO LED DE 9W/4000K - FORNECIMENTO E INSTALAÇÃO	INEL - INSTALAÇÃO ELÉTRICA/ELETRIFICAÇÃO E ILUMINAÇÃO EXTERNA	un	1,0000000	325,16	325,16
Composição Auxiliar	88247	SINAPI	AUXILIAR DE ELETRICISTA COM ENCARGOS COMPLEMENTARES	SEDI - SERVIÇOS DIVERSOS	H	0,3453000	21,74	7,50
Composição Auxiliar	88264	SINAPI	ELETRICISTA COM ENCARGOS COMPLEMENTARES	SEDI - SERVIÇOS DIVERSOS	H	0,8288000	35,54	29,45
Insumo	00038776	SINAPI	LUMINARIA DE EMBUTIR EM CHAPA DE AÇO PARA 4 LAMPADAS FLUORESCENTES DE 14 W *60 X 60 CM* ALETADA (NAO INCLUI REATOR E LAMPADAS)	Material	UN	1,0000000	250,53	250,53
Insumo	00039386	SINAPI	LAMPADA LED TUBULAR BIVOLT 9/10 W, BASE G13	Material	UN	4,0000000	9,42	37,68
					MO sem LS =>	14,82	LS => 12,48	MO com LS => 27,30
						Quant. =>	62,0000000	Preço Total => 20.159,92

14.3.2	Código	Banco	Descrição	Tipo	Und	Quant.	Valor Unit	Total
Composição	97608	SINAPI	LUMINÁRIA ARANDELA TIPO TARTARUGA, COM GRADE, DE SOBREPOR, COM 1 LÂMPADA FLUORESCENTE DE 15 W, SEM REATOR - FORNECIMENTO E INSTALAÇÃO. AF_02/2020	INEL - INSTALAÇÃO ELÉTRICA/ELETRIFICAÇÃO E ILUMINAÇÃO EXTERNA	UN	1,0000000	109,09	109,09
Composição Auxiliar	88247	SINAPI	AUXILIAR DE ELETRICISTA COM ENCARGOS COMPLEMENTARES	SEDI - SERVIÇOS DIVERSOS	H	0,2299000	21,74	4,99
Composição Auxiliar	88264	SINAPI	ELETRICISTA COM ENCARGOS COMPLEMENTARES	SEDI - SERVIÇOS DIVERSOS	H	0,5518000	35,54	19,61
Insumo	00038191	SINAPI	LAMPADA FLUORESCENTE COMPACTA 2U BRANCA 15 W, BASE E27 (127/220 V)	Material	UN	1,0000000	12,29	12,29
Insumo	00038775	SINAPI	LUMINARIA TIPO TARTARUGA PARA AREA EXTERNA EM ALUMINIO, COM GRADE, PARA 1 LAMPADA, BASE E27, POTENCIA MAXIMA 40/60 W (NAO INCLUI LAMPADA)	Material	UN	1,0000000	72,20	72,20
					MO sem LS =>	9,86	LS => 8,31	MO com LS => 18,17
						Quant. =>	10,0000000	Preço Total => 1.090,90

14.4	Quadro elétrico e disjuntores							8.428,33
14.4.1	Código	Banco	Descrição	Tipo	Und	Quant.	Valor Unit	Total
Composição	TJAM/SERV- 87	Próprio	QUADRO DE DISTRIBUIÇÃO DE ENERGIA EM CHAPA DE AÇO GALVANIZADO, DE EMBUTIR, COM BARRAMENTO TRIFÁSICO, PARA 24 DISJUNTORES DIN 150A - FORNECIMENTO E INSTALAÇÃO.	INEL - INSTALAÇÃO ELÉTRICA/ELETRIFICAÇÃO E ILUMINAÇÃO EXTERNA	UN	1,0000000	1.081,92	1.081,92
Composição Auxiliar	87367	SINAPI	ARGAMASSA TRAÇO 1:1:6 (EM VOLUME DE CIMENTO, CAL E AREIA MÉDIA ÚMIDA) PARA EMBOÇO/MASSA ÚNICA/ASSENTAMENTO DE ALVENARIA DE VEDAÇÃO, PREPARO MANUAL. AF_08/2019	SEDI - SERVIÇOS DIVERSOS	m³	0,0288000	852,35	24,54
Composição Auxiliar	88247	SINAPI	AUXILIAR DE ELETRICISTA COM ENCARGOS COMPLEMENTARES	SEDI - SERVIÇOS DIVERSOS	H	0,5346000	21,74	11,62
Composição Auxiliar	88264	SINAPI	ELETRICISTA COM ENCARGOS COMPLEMENTARES	SEDI - SERVIÇOS DIVERSOS	H	0,5346000	35,54	18,99

Insumo	000024	Próprio	QUADRO METÁLICO DE EMBUTIR 24 SLOTS TIPO DIN BARRAMENTO DE 150A	Material	UN	1,0000000	1,026,77	1,026,77	
				MO sem LS =>	13,98	LS =>	11,78	MO com LS =>	25,76
						Quant. =>	2,0000000	Preço Total =>	2,163,84

14.4.2	Código	Banco	Descrição	Tipo	Und	Quant.	Valor Unit	Total	
Composição	TJAM/ELET-40	Próprio	DPS 20KA - FORN E INST.	INEL - INSTALAÇÃO ELÉTRICA/ELETRIFICAÇÃO E SEDI - SERVIÇOS DIVERSOS	UN	1,0000000	88,05	88,05	
Composição Auxiliar	88247	SINAPI	AUXILIAR DE ELETRICISTA COM ENCARGOS COMPLEMENTARES	SEDI - SERVIÇOS DIVERSOS	H	0,2500000	21,74	5,43	
Composição Auxiliar	88264	SINAPI	ELETRICISTA COM ENCARGOS COMPLEMENTARES	SEDI - SERVIÇOS DIVERSOS	H	0,2500000	35,54	8,88	
Insumo	00039469	SINAPI	DISPOSITIVO DPS CLASSE II, 1 POLO, TENSAO MAXIMA DE 275 V, CORRENTE MAXIMA DE *20* KA (TIPO AC)	Material	UN	1,0000000	73,74	73,74	
				MO sem LS =>	5,54	LS =>	4,67	MO com LS =>	10,21
						Quant. =>	16,0000000	Preço Total =>	1,408,80

14.4.3	Código	Banco	Descrição	Tipo	Und	Quant.	Valor Unit	Total	
Composição	93654	SINAPI	DISJUNTOR MONOPOLAR TIPO DIN, CORRENTE NOMINAL DE 16A - FORNECIMENTO E INSTALAÇÃO. AF_10/2020	INEL - INSTALAÇÃO ELÉTRICA/ELETRIFICAÇÃO E SEDI - SERVIÇOS DIVERSOS	UN	1,0000000	13,09	13,09	
Composição Auxiliar	88247	SINAPI	AUXILIAR DE ELETRICISTA COM ENCARGOS COMPLEMENTARES	SEDI - SERVIÇOS DIVERSOS	H	0,0476000	21,74	1,03	
Composição Auxiliar	88264	SINAPI	ELETRICISTA COM ENCARGOS COMPLEMENTARES	SEDI - SERVIÇOS DIVERSOS	H	0,0476000	35,54	1,69	
Insumo	00001570	SINAPI	TERMINAL A COMPRESSAO EM COBRE ESTANHADO PARA CABO 2,5 MM2, 1 FURO E 1 COMPRESSAO, PARA PARAFUSO DE FIXACAO M5	Material	UN	1,0000000	0,91	0,91	
Insumo	00034653	SINAPI	DISJUNTOR TIPO DIN/IEC, MONOPOLAR DE 6 ATE 32A	Material	UN	1,0000000	9,46	9,46	
				MO sem LS =>	1,05	LS =>	0,89	MO com LS =>	1,94
						Quant. =>	9,0000000	Preço Total =>	117,81

14.4.4	Código	Banco	Descrição	Tipo	Und	Quant.	Valor Unit	Total	
Composição	93655	SINAPI	DISJUNTOR MONOPOLAR TIPO DIN, CORRENTE NOMINAL DE 20A - FORNECIMENTO E INSTALAÇÃO. AF_10/2020	INEL - INSTALAÇÃO ELÉTRICA/ELETRIFICAÇÃO E SEDI - SERVIÇOS DIVERSOS	UN	1,0000000	14,43	14,43	
Composição Auxiliar	88247	SINAPI	AUXILIAR DE ELETRICISTA COM ENCARGOS COMPLEMENTARES	SEDI - SERVIÇOS DIVERSOS	H	0,0663000	21,74	1,44	
Composição Auxiliar	88264	SINAPI	ELETRICISTA COM ENCARGOS COMPLEMENTARES	SEDI - SERVIÇOS DIVERSOS	H	0,0663000	35,54	2,35	
Insumo	00001571	SINAPI	TERMINAL A COMPRESSAO EM COBRE ESTANHADO PARA CABO 4 MM2, 1 FURO E 1 COMPRESSAO, PARA PARAFUSO DE FIXACAO M5	Material	UN	1,0000000	1,18	1,18	
Insumo	00034653	SINAPI	DISJUNTOR TIPO DIN/IEC, MONOPOLAR DE 6 ATE 32A	Material	UN	1,0000000	9,46	9,46	
				MO sem LS =>	1,47	LS =>	1,23	MO com LS =>	2,70
						Quant. =>	17,0000000	Preço Total =>	245,31

14.4.5	Código	Banco	Descrição	Tipo	Und	Quant.	Valor Unit	Total	
Composição	101896	SINAPI	DISJUNTOR TERMOMAGNÉTICO TRIPOLAR , CORRENTE NOMINAL DE 200A - FORNECIMENTO E INSTALAÇÃO. AF_10/2020	INEL - INSTALAÇÃO ELÉTRICA/ELETRIFICAÇÃO E ILUMINAÇÃO EXTERNA SEDI - SERVIÇOS DIVERSOS	UN	1,0000000	675,23	675,23	
Composição Auxiliar	88247	SINAPI	AUXILIAR DE ELETRICISTA COM ENCARGOS COMPLEMENTARES	SEDI - SERVIÇOS DIVERSOS	H	1,3232000	21,74	28,76	
Composição Auxiliar	88264	SINAPI	ELETRICISTA COM ENCARGOS COMPLEMENTARES	SEDI - SERVIÇOS DIVERSOS	H	1,3232000	35,54	47,02	
Insumo	00001580	SINAPI	TERMINAL A COMPRESSAO EM COBRE ESTANHADO PARA CABO 95 MM2, 1 FURO E 1 COMPRESSAO, PARA PARAFUSO DE FIXACAO M12	Material	UN	3,0000000	7,53	22,59	
Insumo	00002377	SINAPI	DISJUNTOR TERMOMAGNETICO TRIPOLAR 200 A / 600 V, TIPO FXD / ICC - 35 KA	Material	UN	1,0000000	576,86	576,86	
				MO sem LS =>	29,33	LS =>	24,69	MO com LS =>	54,02
						Quant. =>	2,0000000	Preço Total =>	1,350,46

14.4.6	Código	Banco	Descrição	Tipo	Und	Quant.	Valor Unit	Total	
Composição	93662	SINAPI	DISJUNTOR BIPOLAR TIPO DIN, CORRENTE NOMINAL DE 20A - FORNECIMENTO E INSTALAÇÃO. AF_10/2020	INEL - INSTALAÇÃO ELÉTRICA/ELETRIFICAÇÃO E SEDI - SERVIÇOS DIVERSOS	UN	1,0000000	64,15	64,15	
Composição Auxiliar	88247	SINAPI	AUXILIAR DE ELETRICISTA COM ENCARGOS COMPLEMENTARES	SEDI - SERVIÇOS DIVERSOS	H	0,1325000	21,74	2,88	
Composição Auxiliar	88264	SINAPI	ELETRICISTA COM ENCARGOS COMPLEMENTARES	SEDI - SERVIÇOS DIVERSOS	H	0,1325000	35,54	4,70	
Insumo	00001571	SINAPI	TERMINAL A COMPRESSAO EM COBRE ESTANHADO PARA CABO 4 MM2, 1 FURO E 1 COMPRESSAO, PARA PARAFUSO DE FIXACAO M5	Material	UN	2,0000000	1,18	2,36	
Insumo	00034616	SINAPI	DISJUNTOR TIPO DIN/IEC, BIPOLAR DE 6 ATE 32A	Material	UN	1,0000000	54,21	54,21	
				MO sem LS =>	2,93	LS =>	2,47	MO com LS =>	5,40
						Quant. =>	13,0000000	Preço Total =>	833,95

14.4.7	Código	Banco	Descrição	Tipo	Und	Quant.	Valor Unit	Total	
Composição	101894	SINAPI	DISJUNTOR TRIPOLAR TIPO NEMA, CORRENTE NOMINAL DE 60 ATÉ 100A FORNECIMENTO E INSTALAÇÃO. AF_10/2020	INEL - INSTALAÇÃO ELÉTRICA/ELETRIFICAÇÃO E ILUMINAÇÃO EXTERNA SEDI - SERVIÇOS DIVERSOS	UN	1,0000000	168,23	168,23	
Composição Auxiliar	88247	SINAPI	AUXILIAR DE ELETRICISTA COM ENCARGOS COMPLEMENTARES	SEDI - SERVIÇOS DIVERSOS	H	0,7830000	21,74	17,02	
Composição Auxiliar	88264	SINAPI	ELETRICISTA COM ENCARGOS COMPLEMENTARES	SEDI - SERVIÇOS DIVERSOS	H	0,7830000	35,54	27,82	
Insumo	00001576	SINAPI	TERMINAL A COMPRESSAO EM COBRE ESTANHADO PARA CABO 25 MM2, 1 FURO E 1 COMPRESSAO, PARA PARAFUSO DE FIXACAO M8	Material	UN	3,0000000	2,51	7,53	
Insumo	00002373	SINAPI	DISJUNTOR TIPO NEMA, TRIPOLAR 60 ATE 100 A, TENSAO MAXIMA DE 415 V	Material	UN	1,0000000	115,86	115,86	
				MO sem LS =>	17,36	LS =>	14,61	MO com LS =>	31,97
						Quant. =>	4,0000000	Preço Total =>	672,92

14.4.8	Código	Banco	Descrição	Tipo	Und	Quant.	Valor Unit	Total
Composição	101880	SINAPI	QUADRO DE DISTRIBUIÇÃO DE ENERGIA EM CHAPA DE AÇO GALVANIZADO, DE EMBUTIR, COM BARRAMENTO TRIFÁSICO, PARA 30 DISJUNTORES DIN 150A - FORNECIMENTO E INSTALAÇÃO. AF_10/2020	INEL - INSTALAÇÃO ELÉTRICA/ELETRIFICAÇÃO E ILUMINAÇÃO EXTERNA	UN	1,0000000	627,72	627,72
Composição Auxiliar	87367	SINAPI	ARGAMASSA TRAÇO 1:1:6 (EM VOLUME DE CIMENTO, CAL E AREIA MÉDIA ÚMIDA) PARA EMBOÇO/MASSA ÚNICA/ASSENTAMENTO DE ALVENARIA DE VEDAÇÃO, PREPARO MANUAL. AF_08/2019	SEDI - SERVIÇOS DIVERSOS	m³	0,0192000	852,35	16,36
Composição Auxiliar	88247	SINAPI	AUXILIAR DE ELETRICISTA COM ENCARGOS COMPLEMENTARES	SEDI - SERVIÇOS DIVERSOS	H	0,6337000	21,74	13,77
Composição Auxiliar	88264	SINAPI	ELETRICISTA COM ENCARGOS COMPLEMENTARES	SEDI - SERVIÇOS DIVERSOS	H	0,6337000	35,54	22,52

Insumo	00012041	SINAPI	QUADRO DE DISTRIBUICAO COM BARRAMENTO TRIFASICO, DE EMBUTIR, EM CHAPA DE ACO GALVANIZADO, PARA 30 DISJUNTORES DIN, 150 A	Material	UN	1,0000000	575,07	575,07		
				MO sem LS =>		15,47	LS =>	13,02	MO com LS =>	28,49
						Quant. =>	2,0000000	Preço Total =>	1.255,44	

14.4.9	Código	Banco	Descrição	Tipo	Und	Quant.	Valor Unit	Total		
Composição	TJAM/CONST - 399	Próprio	CAIXA DE BARRAMENTO 200A/750V - TRIFASICO - FORN/INST	INES - INSTALAÇÕES ESPECIAIS	UND	1,0000000	379,80	379,80		
Composição Auxiliar	88247	SINAPI	AUXILIAR DE ELETRICISTA COM ENCARGOS COMPLEMENTARES	SEDI - SERVIÇOS DIVERSOS	H	0,5000000	21,74	10,87		
Composição Auxiliar	88264	SINAPI	ELETRICISTA COM ENCARGOS COMPLEMENTARES	SEDI - SERVIÇOS DIVERSOS	H	0,5000000	35,54	17,77		
Composição Auxiliar	88309	SINAPI	PEDREIRO COM ENCARGOS COMPLEMENTARES	SEDI - SERVIÇOS DIVERSOS	H	1,0000000	24,71	24,71		
Composição Auxiliar	89168	SINAPI	(COMPOSIÇÃO REPRESENTATIVA) DO SERVIÇO DE ALVENARIA DE VEDAÇÃO DE BLOCOS VAZADOS DE CERÂMICA DE 9X19X19CM (ESPESSURA 9CM), PARA EDIFICAÇÃO HABITACIONAL UNIFAMILIAR (CASA) E EDIFICAÇÃO PÚBLICA PADRÃO. AF_11/2014	PARE - PAREDES/PAINEIS	m²	0,5000000	88,43	44,21		
Insumo	TJAM - CONST 384	Próprio	CAIXA COM BARRAMENTO 200A/750 V - TRIFASICO	Equipamento	UND	1,0000000	282,24	282,24		
				MO sem LS =>		30,37	LS =>	25,57	MO com LS =>	55,94
						Quant. =>	1,0000000	Preço Total =>	379,80	

14.5	Código	Banco	Descrição	Tipo	Und	Quant.	Valor Unit	Total		
								34.786,18		
14.5.1	91927	SINAPI	CABO DE COBRE FLEXÍVEL ISOLADO, 2,5 MM², ANTI-CHAMA 0,6/1,0 KV, PARA CIRCUITOS TERMINAIS - FORNECIMENTO E INSTALAÇÃO. AF_03/2023	INEL - INSTALAÇÃO ELÉTRICA/ELETRIFICAÇÃO E ILUMINAÇÃO EXTERNA	M	1,0000000	5,09	5,09		
Composição Auxiliar	88247	SINAPI	AUXILIAR DE ELETRICISTA COM ENCARGOS COMPLEMENTARES	SEDI - SERVIÇOS DIVERSOS	H	0,0290000	21,74	0,63		
Composição Auxiliar	88264	SINAPI	ELETRICISTA COM ENCARGOS COMPLEMENTARES	SEDI - SERVIÇOS DIVERSOS	H	0,0290000	35,54	1,03		
Insumo	00001022	SINAPI	CABO DE COBRE, FLEXIVEL, CLASSE 4 OU 5, ISOLACAO EM PVC/A, ANTICHAMA BWF-B, COBERTURA PVC-ST1, ANTICHAMA BWF-B, 1 CONDUTOR, 0,6/1 KV, SECAO NOMINAL 2,5 MM2	Material	M	1,2434000	2,72	3,38		
Insumo	00021127	SINAPI	FITA ISOLANTE ADESIVA ANTICHAMA, USO ATE 750 V, EM ROLO DE 19 MM X 5 M	Material	UN	0,0094000	5,95	0,05		
				MO sem LS =>		0,64	LS =>	0,54	MO com LS =>	1,18
						Quant. =>	1.164,0000000	Preço Total =>	5.924,76	

14.5.2	Código	Banco	Descrição	Tipo	Und	Quant.	Valor Unit	Total		
Composição	91929	SINAPI	CABO DE COBRE FLEXÍVEL ISOLADO, 4 MM², ANTI-CHAMA 0,6/1,0 KV, PARA CIRCUITOS TERMINAIS - FORNECIMENTO E INSTALAÇÃO. AF_03/2023	INEL - INSTALAÇÃO ELÉTRICA/ELETRIFICAÇÃO E ILUMINAÇÃO EXTERNA	M	1,0000000	7,45	7,45		
Composição Auxiliar	88247	SINAPI	AUXILIAR DE ELETRICISTA COM ENCARGOS COMPLEMENTARES	SEDI - SERVIÇOS DIVERSOS	H	0,0390000	21,74	0,84		
Composição Auxiliar	88264	SINAPI	ELETRICISTA COM ENCARGOS COMPLEMENTARES	SEDI - SERVIÇOS DIVERSOS	H	0,0390000	35,54	1,38		
Insumo	00001021	SINAPI	CABO DE COBRE, FLEXIVEL, CLASSE 4 OU 5, ISOLACAO EM PVC/A, ANTICHAMA BWF-B, COBERTURA PVC-ST1, ANTICHAMA BWF-B, 1 CONDUTOR, 0,6/1 KV, SECAO NOMINAL 4 MM2	Material	M	1,2434000	4,17	5,18		
Insumo	00021127	SINAPI	FITA ISOLANTE ADESIVA ANTICHAMA, USO ATE 750 V, EM ROLO DE 19 MM X 5 M	Material	UN	0,0094000	5,95	0,05		
				MO sem LS =>		0,86	LS =>	0,72	MO com LS =>	1,58
						Quant. =>	842,4000000	Preço Total =>	6.275,88	

14.5.3	Código	Banco	Descrição	Tipo	Und	Quant.	Valor Unit	Total		
Composição	92982	SINAPI	CABO DE COBRE FLEXÍVEL ISOLADO, 16 MM², ANTI-CHAMA 0,6/1,0 KV, PARA DISTRIBUIÇÃO - FORNECIMENTO E INSTALAÇÃO. AF_12/2015	INEL - INSTALAÇÃO ELÉTRICA/ELETRIFICAÇÃO E ILUMINAÇÃO EXTERNA	M	1,0000000	17,06	17,06		
Composição Auxiliar	88247	SINAPI	AUXILIAR DE ELETRICISTA COM ENCARGOS COMPLEMENTARES	SEDI - SERVIÇOS DIVERSOS	H	0,0130000	21,74	0,28		
Composição Auxiliar	88264	SINAPI	ELETRICISTA COM ENCARGOS COMPLEMENTARES	SEDI - SERVIÇOS DIVERSOS	H	0,0130000	35,54	0,46		
Insumo	00000995	SINAPI	CABO DE COBRE, FLEXIVEL, CLASSE 4 OU 5, ISOLACAO EM PVC/A, ANTICHAMA BWF-B, COBERTURA PVC-ST1, ANTICHAMA BWF-B, 1 CONDUTOR, 0,6/1 KV, SECAO NOMINAL 16 MM2	Material	M	1,0270000	15,85	16,27		
Insumo	00021127	SINAPI	FITA ISOLANTE ADESIVA ANTICHAMA, USO ATE 750 V, EM ROLO DE 19 MM X 5 M	Material	UN	0,0100000	5,95	0,05		
				MO sem LS =>		0,28	LS =>	0,24	MO com LS =>	0,52
						Quant. =>	20,0000000	Preço Total =>	341,20	

14.5.4	Código	Banco	Descrição	Tipo	Und	Quant.	Valor Unit	Total		
Composição	92984	SINAPI	CABO DE COBRE FLEXÍVEL ISOLADO, 25 MM², ANTI-CHAMA 0,6/1,0 KV, PARA REDE ENTERRADA DE DISTRIBUIÇÃO DE ENERGIA ELÉTRICA - FORNECIMENTO E INSTALAÇÃO. AF_12/2021	INEL - INSTALAÇÃO ELÉTRICA/ELETRIFICAÇÃO E ILUMINAÇÃO EXTERNA	M	1,0000000	28,47	28,47		
Composição Auxiliar	88247	SINAPI	AUXILIAR DE ELETRICISTA COM ENCARGOS COMPLEMENTARES	SEDI - SERVIÇOS DIVERSOS	H	0,0608000	21,74	1,32		
Composição Auxiliar	88264	SINAPI	ELETRICISTA COM ENCARGOS COMPLEMENTARES	SEDI - SERVIÇOS DIVERSOS	H	0,0608000	35,54	2,16		
Insumo	00000996	SINAPI	CABO DE COBRE, FLEXIVEL, CLASSE 4 OU 5, ISOLACAO EM PVC/A, ANTICHAMA BWF-B, COBERTURA PVC-ST1, ANTICHAMA BWF-B, 1 CONDUTOR, 0,6/1 KV, SECAO NOMINAL 25 MM2	Material	M	1,0150000	24,58	24,94		
Insumo	00021127	SINAPI	FITA ISOLANTE ADESIVA ANTICHAMA, USO ATE 750 V, EM ROLO DE 19 MM X 5 M	Material	UN	0,0090000	5,95	0,05		
				MO sem LS =>		1,35	LS =>	1,13	MO com LS =>	2,48
						Quant. =>	37,5000000	Preço Total =>	1.067,62	

14.5.5	Código	Banco	Descrição	Tipo	Und	Quant.	Valor Unit	Total
Composição	92986	SINAPI	CABO DE COBRE FLEXÍVEL ISOLADO, 35 MM², ANTI-CHAMA 0,6/1,0 KV, PARA REDE ENTERRADA DE DISTRIBUIÇÃO DE ENERGIA ELÉTRICA - FORNECIMENTO E INSTALAÇÃO. AF_12/2021	INEL - INSTALAÇÃO ELÉTRICA/ELETRIFICAÇÃO E ILUMINAÇÃO EXTERNA	M	1,0000000	39,28	39,28
Composição Auxiliar	88247	SINAPI	AUXILIAR DE ELETRICISTA COM ENCARGOS COMPLEMENTARES	SEDI - SERVIÇOS DIVERSOS	H	0,0697000	21,74	1,51
Composição Auxiliar	88264	SINAPI	ELETRICISTA COM ENCARGOS COMPLEMENTARES	SEDI - SERVIÇOS DIVERSOS	H	0,0697000	35,54	2,47

Insumo	00001019	SINAPI	CABO DE COBRE, FLEXIVEL, CLASSE 4 OU 5, ISOLACAO EM PVC/A, ANTICHAMA BWF-B, COBERTURA PVC-ST1, ANTICHAMA BWF-B, 1 CONDUTOR, 0,6/1 KV, SECAO NOMINAL 35 MM2	Material	M	1,0150000	34,73	35,25	
Insumo	00021127	SINAPI	FITA ISOLANTE ADESIVA ANTICHAMA, USO ATE 750 V, EM ROLO DE 19 MM X 5 M	Material	UN	0,0090000	5,95	0,05	
				MO sem LS =>	1,54	LS =>	1,30	MO com LS =>	2,84
						Quant. =>	32,5000000	Preço Total =>	1.276,60

14.5.6	Código	Banco	Descrição	Tipo	Und	Quant.	Valor Unit	Total	
Composição	92990	SINAPI	CABO DE COBRE FLEXIVEL ISOLADO, 70 MM², ANTI-CHAMA 0,6/1,0 KV, PARA REDE ENTERRADA DE DISTRIBUIÇÃO DE ENERGIA ELÉTRICA - FORNECIMENTO E INSTALAÇÃO. AF_12/2021	INEL - INSTALAÇÃO ELÉTRICA/ELETRIFICAÇÃO E ILUMINAÇÃO EXTERNA	M	1,0000000	78,72	78,72	
Composição Auxiliar	88247	SINAPI	AUXILIAR DE ELETRICISTA COM ENCARGOS COMPLEMENTARES	SEDI - SERVIÇOS DIVERSOS	H	0,1007000	21,74	2,18	
Composição Auxiliar	88264	SINAPI	ELETRICISTA COM ENCARGOS COMPLEMENTARES	SEDI - SERVIÇOS DIVERSOS	H	0,1007000	35,54	3,57	
Insumo	00000977	SINAPI	CABO DE COBRE, FLEXIVEL, CLASSE 4 OU 5, ISOLACAO EM PVC/A, ANTICHAMA BWF-B, COBERTURA PVC-ST1, ANTICHAMA BWF-B, 1 CONDUTOR, 0,6/1 KV, SECAO NOMINAL 70 MM2	Material	M	1,0150000	71,85	72,92	
Insumo	00021127	SINAPI	FITA ISOLANTE ADESIVA ANTICHAMA, USO ATE 750 V, EM ROLO DE 19 MM X 5 M	Material	UN	0,0090000	5,95	0,05	
				MO sem LS =>	2,23	LS =>	1,88	MO com LS =>	4,11
						Quant. =>	80,0000000	Preço Total =>	6.297,60

14.5.7	Código	Banco	Descrição	Tipo	Und	Quant.	Valor Unit	Total	
Composição	91835	SINAPI	ELETRODUTO FLEXIVEL CORRUGADO REFORÇADO, PVC, DN 25 MM (3/4"), PARA CIRCUITOS TERMINAIS, INSTALADO EM FORRO - FORNECIMENTO E INSTALAÇÃO. AF_03/2023	INEL - INSTALAÇÃO ELÉTRICA/ELETRIFICAÇÃO E ILUMINAÇÃO EXTERNA	M	1,0000000	20,83	20,83	
Composição Auxiliar	88247	SINAPI	AUXILIAR DE ELETRICISTA COM ENCARGOS COMPLEMENTARES	SEDI - SERVIÇOS DIVERSOS	H	0,0910000	21,74	1,97	
Composição Auxiliar	88264	SINAPI	ELETRICISTA COM ENCARGOS COMPLEMENTARES	SEDI - SERVIÇOS DIVERSOS	H	0,0910000	35,54	3,23	
Composição Auxiliar	91170	SINAPI	FIXAÇÃO DE TUBOS HORIZONTAIS DE PVC, CPVC OU COBRE DIÂMETROS MENORES OU IGUAIS A 40 MM OU ELETROCALHAS ATÉ 150MM DE LARGURA, COM ABRAÇADEIRA METÁLICA RÍGIDA TIPO D 1/2, FIXADA EM PERFILADO EM LAJE. AF_05/2015	INHI - INSTALAÇÕES HIDROS SANITÁRIAS	M	1,0000000	10,24	10,24	
Insumo	00039244	SINAPI	ELETRODUTO PVC FLEXIVEL CORRUGADO, REFORÇADO, COR LARANJA, DE 25 MM, PARA LAJES E PISOS	Material	M	1,1000000	4,90	5,39	
				MO sem LS =>	4,24	LS =>	3,57	MO com LS =>	7,81
						Quant. =>	90,0000000	Preço Total =>	1.874,70

14.5.8	Código	Banco	Descrição	Tipo	Und	Quant.	Valor Unit	Total	
Composição	93011	SINAPI	ELETRODUTO RÍGIDO ROSCÁVEL, PVC, DN 85 MM (3"), PARA REDE ENTERRADA DE DISTRIBUIÇÃO DE ENERGIA ELÉTRICA - FORNECIMENTO E INSTALAÇÃO. AF_12/2021	INEL - INSTALAÇÃO ELÉTRICA/ELETRIFICAÇÃO E ILUMINAÇÃO EXTERNA	M	1,0000000	55,76	55,76	
Composição Auxiliar	88247	SINAPI	AUXILIAR DE ELETRICISTA COM ENCARGOS COMPLEMENTARES	SEDI - SERVIÇOS DIVERSOS	H	0,1710000	21,74	3,71	
Composição Auxiliar	88264	SINAPI	ELETRICISTA COM ENCARGOS COMPLEMENTARES	SEDI - SERVIÇOS DIVERSOS	H	0,1710000	35,54	6,07	
Insumo	00002686	SINAPI	ELETRODUTO DE PVC RIGIDO ROSCAVEL DE 3", SEM LUVA	Material	M	1,1000000	41,80	45,98	
				MO sem LS =>	3,79	LS =>	3,19	MO com LS =>	6,98
						Quant. =>	12,0000000	Preço Total =>	669,12

14.5.9	Código	Banco	Descrição	Tipo	Und	Quant.	Valor Unit	Total	
Composição	TJAM/SERV- Próprio 698		ELETRODUTO EM ACO GALVANIZADO ELETROLITICO, LEVE, DIAMETRO 3/4", PAREDE DE 0,90 MM - FORNECIMENTO E INSTALAÇÃO. AF_12/2021	INEL - INSTALAÇÃO ELÉTRICA/ELETRIFICAÇÃO E ILUMINAÇÃO EXTERNA	M	1,0000000	61,88	61,88	
Composição Auxiliar	88264	SINAPI	ELETRICISTA COM ENCARGOS COMPLEMENTARES	SEDI - SERVIÇOS DIVERSOS	H	0,7500000	35,54	26,65	
Composição Auxiliar	88247	SINAPI	AUXILIAR DE ELETRICISTA COM ENCARGOS COMPLEMENTARES	SEDI - SERVIÇOS DIVERSOS	H	0,7500000	21,74	16,30	
Insumo	00021128	SINAPI	ELETRODUTO EM ACO GALVANIZADO ELETROLITICO, LEVE, DIAMETRO 3/4", PAREDE DE 0,90 MM	Material	M	1,1000000	9,67	10,63	
Insumo	00002637	SINAPI	LUVA PARA ELETRODUTO, EM ACO GALVANIZADO ELETROLITICO, DIAMETRO DE 20 MM (3/4")	Material	UN	0,5000000	1,78	0,89	
Insumo	00001813	SINAPI	CURVA 90 GRAUS DE FERRO GALVANIZADO, COM ROSCA BSP FEMEA, DE 3/4"	Material	UN	0,1600000	27,98	4,47	
Insumo	00003442	SINAPI	COTOVELO 45 GRAUS DE FERRO GALVANIZADO, COM ROSCA BSP, DE 3/4"	Material	UN	0,0800000	13,80	1,10	
Insumo	00000767	SINAPI	BUCHA DE REDUCAO DE FERRO GALVANIZADO, COM ROSCA BSP, DE 1 1/2" X 3/4"	Material	UN	0,0800000	23,11	1,84	
				MO sem LS =>	16,63	LS =>	14,00	MO com LS =>	30,63
						Quant. =>	32,0000000	Preço Total =>	1.980,16

14.5.10	Código	Banco	Descrição	Tipo	Und	Quant.	Valor Unit	Total	
Composição	TJAM/SERV- Próprio 693		KANAFLEX DN 110 (4"), PARA REDE ENTERRADA DE DISTRIBUIÇÃO DE ENERGIA ELÉTRICA - FORNECIMENTO E INSTALAÇÃO.	ASTU - ASSENTAMENTO DE TUBOS E PECAS	M	1,0000000	34,39	34,39	
Composição Auxiliar	88247	SINAPI	AUXILIAR DE ELETRICISTA COM ENCARGOS COMPLEMENTARES	SEDI - SERVIÇOS DIVERSOS	H	0,1511000	21,74	3,28	
Composição Auxiliar	88264	SINAPI	ELETRICISTA COM ENCARGOS COMPLEMENTARES	SEDI - SERVIÇOS DIVERSOS	H	0,1511000	35,54	5,37	
Insumo	TJAM - Próprio 000000000000		KANAFLEX PEVEDUTO 4" DN110	Equipamento	M	1,1000000	23,40	25,74	
				MO sem LS =>	3,34	LS =>	2,82	MO com LS =>	6,16
						Quant. =>	12,0000000	Preço Total =>	412,68

14.5.11	Código	Banco	Descrição	Tipo	Und	Quant.	Valor Unit	Total	
Composição	TJAM/SERV- Próprio 602		Perfilado, pré-zincado a fogo, perfurado 38 x 38 x 6000mm - Adaptada ORSE (9669)	90	un	1,0000000	67,80	67,80	
Composição Auxiliar	88264	SINAPI	ELETRICISTA COM ENCARGOS COMPLEMENTARES	SEDI - SERVIÇOS DIVERSOS	H	0,5000000	35,54	17,77	
Composição Auxiliar	88316	SINAPI	SERVENTE COM ENCARGOS COMPLEMENTARES	SEDI - SERVIÇOS DIVERSOS	H	0,5000000	20,25	10,12	
Insumo	10047	ORSE	Perfilado, pré-zincado a fogo, perfurado 38 x 38 x 6000mm Perfilado metálico perfurado 38 x 38 x 6000mm un	Material	un	1,0000000	39,91	39,91	
				MO sem LS =>	10,72	LS =>	9,03	MO com LS =>	19,75
						Quant. =>	12,0000000	Preço Total =>	813,60

14.5.12	Código	Banco	Descrição	Tipo	Und	Quant.	Valor Unit	Total
---------	--------	-------	-----------	------	-----	--------	------------	-------

Composição	TJAM/SERV- Próprio	600	Fornecimento e instalação de canaleta sistema "x" 110 x 20 mm com divisória - Adaptada Orse 769	INEL - INSTALAÇÃO ELÉTRICA/ELETRIFICAÇÃO E SEDI - SERVIÇOS DIVERSOS	m	1,0000000	65,42	65,42		
Composição Auxiliar	88264	SINAPI	ELETRICISTA COM ENCARGOS COMPLEMENTARES	SEDI - SERVIÇOS DIVERSOS	H	0,3500000	35,54	12,43		
Composição Auxiliar	88316	SINAPI	SERVENTE COM ENCARGOS COMPLEMENTARES	SEDI - SERVIÇOS DIVERSOS	H	0,3500000	20,25	7,08		
Insumo	504	ORSE	Canaleta plastica 110 x 20 mm, com divisória (ref. 300 46, Pial Legrand ou similar) m	Material	m	1,0500000	43,00	45,15		
Insumo	11922	ORSE	Fita adesiva marca 3M, largura 22mm, ref. VHB - rolo com 20m un	Material	un	0,0500000	15,37	0,76		
					MO sem LS =>	7,50	LS =>	6,32	MO com LS =>	13,82
							Quant. =>	60,0000000	Preço Total =>	3.925,20

14.5.13	Código	Banco	Descrição	Tipo	Und	Quant.	Valor Unit	Total		
Composição	TJAM/SERV- Próprio	699	ELETROCALHA METÁLICA PERFURADA 150 X 50 X 3000 - FORNECIMENTO E INSTALAÇÃO	ASTU - ASSENTAMENTO DE TUBOS E PECAS	M	1,0000000	91,67	91,67		
Composição Auxiliar	88264	SINAPI	ELETRICISTA COM ENCARGOS COMPLEMENTARES	SEDI - SERVIÇOS DIVERSOS	H	0,4000000	35,54	14,21		
Composição Auxiliar	88247	SINAPI	AUXILIAR DE ELETRICISTA COM ENCARGOS COMPLEMENTARES	SEDI - SERVIÇOS DIVERSOS	H	0,4000000	21,74	8,69		
Insumo	859	ORSE	Eletrocalha metálica perfurada 150 x 50 x 3000 mm (ref. vl 3.01 ge valemam ou similar) Eletrocalha metálica perfurada 150 x 50 x 300 mm (ref. vl 3.01 ge valemam ou similar) un	Material	un	1,0500000	65,50	68,77		
					MO sem LS =>	8,86	LS =>	7,46	MO com LS =>	16,32
							Quant. =>	20,0000000	Preço Total =>	1.833,40

14.5.14	Código	Banco	Descrição	Tipo	Und	Quant.	Valor Unit	Total		
Composição	TJAM/SERV- Próprio	101	JUNÇÃO "T" PARA ELETROCALHA 150X50MM	INEL - INSTALAÇÃO ELÉTRICA/ELETRIFICAÇÃO E SEDI - SERVIÇOS DIVERSOS	UN	1,0000000	84,86	84,86		
Composição Auxiliar	88247	SINAPI	AUXILIAR DE ELETRICISTA COM ENCARGOS COMPLEMENTARES	SEDI - SERVIÇOS DIVERSOS	H	0,7100000	21,74	15,43		
Composição Auxiliar	88264	SINAPI	ELETRICISTA COM ENCARGOS COMPLEMENTARES	SEDI - SERVIÇOS DIVERSOS	H	0,7100000	35,54	25,23		
Insumo	000047	Próprio	JUNÇÃO "T" PARA ELETROCALHA 150X50MM	Material	UN	1,0000000	44,20	44,20		
					MO sem LS =>	15,73	LS =>	13,25	MO com LS =>	28,98
							Quant. =>	5,0000000	Preço Total =>	424,30

14.5.15	Código	Banco	Descrição	Tipo	Und	Quant.	Valor Unit	Total		
Composição	TJAM/SERV- Próprio	214	CURVA VERTICAL 90° PARA ELETROCALHA 150X50MM	INEL - INSTALAÇÃO ELÉTRICA/ELETRIFICAÇÃO E SEDI - SERVIÇOS DIVERSOS	UN	1,0000000	52,43	52,43		
Composição Auxiliar	88247	SINAPI	AUXILIAR DE ELETRICISTA COM ENCARGOS COMPLEMENTARES	SEDI - SERVIÇOS DIVERSOS	H	0,1880000	21,74	4,08		
Composição Auxiliar	88264	SINAPI	ELETRICISTA COM ENCARGOS COMPLEMENTARES	SEDI - SERVIÇOS DIVERSOS	H	0,1880000	35,54	6,68		
Insumo	000095	Próprio	CURVA VERTICAL 90° PARA ELETROCALHA 150X50MM	Material	UN	1,0000000	41,67	41,67		
					MO sem LS =>	4,16	LS =>	3,51	MO com LS =>	7,67
							Quant. =>	4,0000000	Preço Total =>	209,72

14.5.16	Código	Banco	Descrição	Tipo	Und	Quant.	Valor Unit	Total		
Composição	95795	SINAPI	CONDULETE DE ALUMÍNIO, TIPO T, PARA ELETRODUTO DE AÇO GALVANIZADO DN 20 MM (3/4)	INEL - INSTALAÇÃO ELÉTRICA/ELETRIFICAÇÃO E ILUMINAÇÃO EXTERNA	UN	1,0000000	36,49	36,49		
Composição Auxiliar	88247	SINAPI	AUXILIAR DE ELETRICISTA COM ENCARGOS COMPLEMENTARES	SEDI - SERVIÇOS DIVERSOS	H	0,3581000	21,74	7,78		
Composição Auxiliar	88264	SINAPI	ELETRICISTA COM ENCARGOS COMPLEMENTARES	SEDI - SERVIÇOS DIVERSOS	H	0,3581000	35,54	12,72		
Insumo	00002574	SINAPI	CONDULETE DE ALUMINIO TIPO T, PARA ELETRODUTO ROSCAVEL DE 3/4", COM TAMPA CEGA	Material	UN	1,0000000	15,51	15,51		
Insumo	00011950	SINAPI	BUCHA DE NYLON SEM ABA S6, COM PARAFUSO DE 4,20 X 40 MM EM AÇO ZINCADO COM ROSCA SOBERBA, CABECA CHATA E FENDA PHILLIPS	Material	UN	2,0000000	0,24	0,48		
					MO sem LS =>	7,94	LS =>	6,68	MO com LS =>	14,62
							Quant. =>	1,0000000	Preço Total =>	36,49

14.5.17	Código	Banco	Descrição	Tipo	Und	Quant.	Valor Unit	Total		
Composição	95787	SINAPI	CONDULETE DE ALUMÍNIO, TIPO LR, PARA ELETRODUTO DE AÇO GALVANIZADO DN 20 MM (3/4), APARENTE - FORNECIMENTO E INSTALAÇÃO. AF 10/2022	INEL - INSTALAÇÃO ELÉTRICA/ELETRIFICAÇÃO E ILUMINAÇÃO EXTERNA	UN	1,0000000	31,98	31,98		
Composição Auxiliar	88247	SINAPI	AUXILIAR DE ELETRICISTA COM ENCARGOS COMPLEMENTARES	SEDI - SERVIÇOS DIVERSOS	H	0,3154000	21,74	6,85		
Composição Auxiliar	88264	SINAPI	ELETRICISTA COM ENCARGOS COMPLEMENTARES	SEDI - SERVIÇOS DIVERSOS	H	0,3154000	35,54	11,20		
Insumo	00002593	SINAPI	CONDULETE DE ALUMINIO TIPO LR, PARA ELETRODUTO ROSCAVEL DE 3/4", COM TAMPA CEGA	Material	UN	1,0000000	13,45	13,45		
Insumo	00011950	SINAPI	BUCHA DE NYLON SEM ABA S6, COM PARAFUSO DE 4,20 X 40 MM EM AÇO ZINCADO COM ROSCA SOBERBA, CABECA CHATA E FENDA PHILLIPS	Material	UN	2,0000000	0,24	0,48		
					MO sem LS =>	6,99	LS =>	5,88	MO com LS =>	12,87
							Quant. =>	1,0000000	Preço Total =>	31,98

14.5.18	Código	Banco	Descrição	Tipo	Und	Quant.	Valor Unit	Total		
Composição	95778	SINAPI	CONDULETE DE ALUMÍNIO, TIPO C, PARA ELETRODUTO DE AÇO GALVANIZADO DN 20 MM (3/4), APARENTE - FORNECIMENTO E INSTALAÇÃO. AF 10/2022	INEL - INSTALAÇÃO ELÉTRICA/ELETRIFICAÇÃO E ILUMINAÇÃO EXTERNA	UN	1,0000000	32,16	32,16		
Composição Auxiliar	88247	SINAPI	AUXILIAR DE ELETRICISTA COM ENCARGOS COMPLEMENTARES	SEDI - SERVIÇOS DIVERSOS	H	0,2727000	21,74	5,92		
Composição Auxiliar	88264	SINAPI	ELETRICISTA COM ENCARGOS COMPLEMENTARES	SEDI - SERVIÇOS DIVERSOS	H	0,2727000	35,54	9,69		
Insumo	00002559	SINAPI	CONDULETE DE ALUMINIO TIPO C, PARA ELETRODUTO ROSCAVEL DE 3/4", COM TAMPA CEGA	Material	UN	1,0000000	16,07	16,07		
Insumo	00011950	SINAPI	BUCHA DE NYLON SEM ABA S6, COM PARAFUSO DE 4,20 X 40 MM EM AÇO ZINCADO COM ROSCA SOBERBA, CABECA CHATA E FENDA PHILLIPS	Material	UN	2,0000000	0,24	0,48		
					MO sem LS =>	6,04	LS =>	5,09	MO com LS =>	11,13
							Quant. =>	4,0000000	Preço Total =>	128,64

14.5.19	Código	Banco	Descrição	Tipo	Und	Quant.	Valor Unit	Total
Composição	95779	SINAPI	CONDULETE DE ALUMÍNIO, TIPO E, PARA ELETRODUTO DE AÇO GALVANIZADO DN 20 MM (3/4), APARENTE - FORNECIMENTO E INSTALAÇÃO. AF 10/2022	INEL - INSTALAÇÃO ELÉTRICA/ELETRIFICAÇÃO E ILUMINAÇÃO EXTERNA	UN	1,0000000	26,67	26,67
Composição Auxiliar	88247	SINAPI	AUXILIAR DE ELETRICISTA COM ENCARGOS COMPLEMENTARES	SEDI - SERVIÇOS DIVERSOS	H	0,2301000	21,74	5,00
Composição Auxiliar	88264	SINAPI	ELETRICISTA COM ENCARGOS COMPLEMENTARES	SEDI - SERVIÇOS DIVERSOS	H	0,2301000	35,54	8,17

Insumo	00002565	SINAPI	CONDULETE DE ALUMINIO TIPO E, PARA ELETRODUTO ROSCAVEL DE 3/4", COM TAMPAS CEGAS	Material	UN	1,0000000	13,02	13,02		
Insumo	00011950	SINAPI	BUCHA DE NYLON SEM ABA S6, COM PARAFUSO DE 4,20 X 40 MM EM ACO ZINCADO COM ROSCA SOBERBA, CABECA CHATA E FENDA PHILLIPS	Material	UN	2,0000000	0,24	0,48		
					MO sem LS =>	5,10	LS =>	4,29	MO com LS =>	9,39
							Quant. =>	3,0000000	Preço Total =>	80,01

14.5.20	Código	Banco	Descrição	Tipo	Und	Quant.	Valor Unit	Total		
Composição	TJAM/ELET - Próprio	57	HASTE DE ATERRAMENTO COPPERWELD ALTA CAMADA COM CAIXA DE TAMPAS REFORÇADA - FORN E INST.	ASTU - ASSENTAMENTO DE TUBOS E PECAS	UND	1,0000000	154,20	154,20		
Composição Auxiliar	88247	SINAPI	AUXILIAR DE ELETRICISTA COM ENCARGOS COMPLEMENTARES	SEDI - SERVIÇOS DIVERSOS	H	0,7500000	21,74	16,30		
Composição Auxiliar	88264	SINAPI	ELETRICISTA COM ENCARGOS COMPLEMENTARES	SEDI - SERVIÇOS DIVERSOS	H	0,7500000	35,54	26,65		
Composição Auxiliar	88242	SINAPI	AJUDANTE DE PEDREIRO COM ENCARGOS COMPLEMENTARES	SEDI - SERVIÇOS DIVERSOS	H	2,0000000	21,45	42,90		
Insumo	00003383	SINAPI	HASTE DE ATERRAMENTO EM ACO COM 2,40 M DE COMPRIMENTO E DN = 5/8", REVESTIDA COM BAIXA CAMADA DE COBRE, SEM CONECTOR	Material	UN	1,1000000	22,73	25,00		
Insumo	00034643	SINAPI	CAIXA DE INSPECAO PARA ATERRAMENTO E PARA RAIOS, EM POLIPROPILENO, DIAMETRO = 300 MM X ALTURA = 400 MM	Material	UN	1,0000000	43,35	43,35		
					MO sem LS =>	30,98	LS =>	26,09	MO com LS =>	57,07
							Quant. =>	3,0000000	Preço Total =>	462,60

14.5.21	Código	Banco	Descrição	Tipo	Und	Quant.	Valor Unit	Total		
Composição	TJAM/SERV - Próprio	76	CAIXA DE INSPEÇÃO PARA ATERRAMENTO, CIRCULAR, EM POLIETILENO, DIAMETRO INTERNO = 0,3 M e ALTURA = 0,3 M. ADAP 98111	INEL - INSTALAÇÕES HIDROS SANITÁRIAS	UN	1,0000000	91,05	91,05		
Composição Auxiliar	88309	SINAPI	PEDREIRO COM ENCARGOS COMPLEMENTARES	SEDI - SERVIÇOS DIVERSOS	H	0,1693000	24,71	4,18		
Composição Auxiliar	88316	SINAPI	SERVEENTE COM ENCARGOS COMPLEMENTARES	SEDI - SERVIÇOS DIVERSOS	H	0,1693000	20,25	3,42		
Composição Auxiliar	101618	SINAPI	PREPARO DE FUNDO DE VALA COM LARGURA MENOR QUE 1,5 M, COM CAMADA DE AREIA, LANÇAMENTO MANUAL. AF_08/2020	MOVT - MOVIMENTO DE TERRA	m³	0,0141000	223,44	3,15		
Insumo	00041474	SINAPI	CAIXA DE INSPECAO PARA ATERRAMENTO OU OUTRO USO, EM PVC, DN = 300 X *300* MM	Material	UN	1,0000000	80,30	80,30		
					MO sem LS =>	3,20	LS =>	2,69	MO com LS =>	5,89
							Quant. =>	1,0000000	Preço Total =>	91,05

14.5.22	Código	Banco	Descrição	Tipo	Und	Quant.	Valor Unit	Total		
Composição	104750	SINAPI	CONECTOR GRAMPO METÁLICO TIPO OLHAL, PARA SPDA, PARA HASTE DE ATERRAMENTO DE 5/8" E CABOS DE 10 A 50 MM2 - FORNECIMENTO E INSTALAÇÃO. AF_08/2023	INEL - INSTALAÇÃO ELÉTRICA/ELETRIFICAÇÃO E ILUMINAÇÃO EXTERNA	UN	1,0000000	16,61	16,61		
Composição Auxiliar	88247	SINAPI	AUXILIAR DE ELETRICISTA COM ENCARGOS COMPLEMENTARES	SEDI - SERVIÇOS DIVERSOS	H	0,1863000	21,74	4,05		
Composição Auxiliar	88264	SINAPI	ELETRICISTA COM ENCARGOS COMPLEMENTARES	SEDI - SERVIÇOS DIVERSOS	H	0,1863000	35,54	6,62		
Insumo	00000425	SINAPI	GRAMPO METALICO TIPO OLHAL PARA HASTE DE ATERRAMENTO DE 5/8", CONDUTOR DE *10* A 50 MM2	Material	UN	1,0000000	5,94	5,94		
					MO sem LS =>	4,12	LS =>	3,47	MO com LS =>	7,59
							Quant. =>	3,0000000	Preço Total =>	49,83

14.5.23	Código	Banco	Descrição	Tipo	Und	Quant.	Valor Unit	Total		
Composição	72251	SINAPI	CABO DE COBRE NU 16MM2 - FORNECIMENTO E INSTALACAO	INEL - INSTALAÇÃO ELÉTRICA/ELETRIFICAÇÃO E SEDI - SERVIÇOS DIVERSOS	M	1,0000000	25,86	25,86		
Composição Auxiliar	88247	SINAPI	AUXILIAR DE ELETRICISTA COM ENCARGOS COMPLEMENTARES	SEDI - SERVIÇOS DIVERSOS	H	0,1300000	21,74	2,82		
Composição Auxiliar	88264	SINAPI	ELETRICISTA COM ENCARGOS COMPLEMENTARES	SEDI - SERVIÇOS DIVERSOS	H	0,1300000	35,54	4,62		
Insumo	00000857	SINAPI	CABO DE COBRE NU 16 MM2 MEIO-DURO	Material	M	1,0200000	18,06	18,42		
					MO sem LS =>	2,88	LS =>	2,42	MO com LS =>	5,30
							Quant. =>	10,0000000	Preço Total =>	258,60

14.5.24	Código	Banco	Descrição	Tipo	Und	Quant.	Valor Unit	Total		
Composição	7922	ORSE	Terminal de compressão para cabo de 25 mm2 - fornecimento e instalação	Interligações até Quadro Geral - Fios e Cabos Provisórios	un	1,0000000	4,11	4,11		
Composição Auxiliar	10552	ORSE	Encargos Complementares - Eletricista	SEDI - SERVIÇOS DIVERSOS	h	0,0500000	3,62	0,18		
Insumo	7880	ORSE	Alicate de compressão para terminais de compressão de cabos com seção até 120mm2	Serviços	h	0,0430000	2,67	0,11		
Insumo	00001576	SINAPI	TERMINAL A COMPRESSAO EM COBRE ESTANHADO PARA CABO 25 MM2, 1 FURO E 1 COMPRESSAO, PARA PARAFUSO DE FIXACAO M8	Material	UN	1,0000000	2,51	2,51		
Insumo	00002436	SINAPI	ELETRICISTA	Mão de Obra	H	0,0500000	26,30	1,31		
					MO sem LS =>	0,71	LS =>	0,60	MO com LS =>	1,31
							Quant. =>	20,0000000	Preço Total =>	82,20

14.5.25	Código	Banco	Descrição	Tipo	Und	Quant.	Valor Unit	Total		
Composição	7928	ORSE	Terminal de compressão para cabo de 35 mm2 - fornecimento e instalação	Interligações até Quadro Geral - Fios e Cabos Provisórios	un	1,0000000	4,64	4,64		
Composição Auxiliar	10552	ORSE	Encargos Complementares - Eletricista	SEDI - SERVIÇOS DIVERSOS	h	0,0560000	3,62	0,20		
Insumo	7880	ORSE	Alicate de compressão para terminais de compressão de cabos com seção até 120mm2	Serviços	h	0,0560000	2,67	0,14		
Insumo	00001577	SINAPI	TERMINAL A COMPRESSAO EM COBRE ESTANHADO PARA CABO 35 MM2, 1 FURO E 1 COMPRESSAO, PARA PARAFUSO DE FIXACAO M8	Material	UN	1,0000000	2,83	2,83		
Insumo	00002436	SINAPI	ELETRICISTA	Mão de Obra	H	0,0560000	26,30	1,47		
					MO sem LS =>	0,80	LS =>	0,67	MO com LS =>	1,47
							Quant. =>	16,0000000	Preço Total =>	74,24

14.5.26	Código	Banco	Descrição	Tipo	Und	Quant.	Valor Unit	Total		
Composição	TJAM/SERV - Próprio	720	TERMINAL OLHAL PARA CABO DE 4,00MM2 A 6,00MM2	FIOS, CABOS E ACESSÓRIOS	UN	1,0000000	2,70	2,70		
Insumo	10042	SEINFRA	AJUDANTE DE ELETRICISTA	Mão de Obra	H	0,1000000	10,47	1,04		
Insumo	12312	SEINFRA	ELETRICISTA	Mão de Obra	H	0,1000000	13,46	1,34		
Insumo	16161	SEINFRA	TERMINAL OLHAL PARA CABO DE 4,00mm2 A 6,00mm2	Material	UN	1,0000000	0,32	0,32		
					MO sem LS =>	1,29	LS =>	1,09	MO com LS =>	2,38

Quant. => 50,0000000 Preço Total => 135,00

14.5.27	Código	Banco	Descrição	Tipo	Und	Quant.	Valor Unit	Total		
Composição	3302	ORSE	Fornecimento de terminal pré-isolado tipo garfo série métrica para cabo 4,0 mm2	Conversão InfoWOrca	un	1,0000000	0,58	0,58		
Insumo	2675	ORSE	Terminal de compressão pré isolado tipo garfo para cabo 4,0 mm2	Material	un	1,0000000	0,58	0,58		
					MO sem LS =>	0,00	LS =>	0,00	MO com LS =>	0,00
						Quant. =>	50,0000000	Preço Total =>	29,00	

14.6	Código	Banco	Descrição	Tipo	Und	Quant.	Valor Unit	Total		
Padrão de entrada										
6.692,99										
14.6.1	Código	Banco	Descrição	Tipo	Und	Quant.	Valor Unit	Total		
Composição	97892	SINAPI	CAIXA ENTERRADA ELÉTRICA RETANGULAR, EM ALVENARIA COM BLOCOS DE CONCRETO, FUNDO COM BRITA, DIMENSÕES INTERNAS: 0,6X0,6X0,6 M. AF_12/2020	INEL - INSTALAÇÃO ELÉTRICA/ELETRIFICAÇÃO E ILUMINAÇÃO EXTERNA	UN	1,0000000	418,51	418,51		
Composição Auxiliar	100475	SINAPI	ARGAMASSA TRAÇÃO 1:3 (EM VOLUME DE CIMENTO E AREIA MÉDIA ÚMIDA) COM ADIÇÃO DE IMPERMEABILIZANTE, PREPARO MECÂNICO COM BETONEIRA 400 L. AF_08/2019	SEDI - SERVIÇOS DIVERSOS	m³	0,0575000	981,78	56,45		
Composição Auxiliar	101619	SINAPI	PREPARO DE FUNDO DE VÁLA COM LARGURA MENOR QUE 1,5 M, COM CAMADA DE BRITA, LANÇAMENTO MANUAL. AF_08/2020	MOVT - MOVIMENTO DE TERRA	m³	0,0810000	449,08	36,37		
Composição Auxiliar	5678	SINAPI	RETROESCAVADEIRA SOBRE RODAS COM CARREGADEIRA. TRAÇÃO 4X4, POTÊNCIA LÍQ. 88 HP, CAÇAMBA CARREG. CAP. MÍN. 1 M3, CAÇAMBA RETRO CAP. 0,26 M3, PESO OPERACIONAL MÍN. 6.674 KG, PROFUNDIDADE ESCAVAÇÃO MÁX. 4,37 M - CHP DIURNO. AF_06/2014	CHOR - CUSTOS HORÁRIOS DE MÁQUINAS E EQUIPAMENTOS	CHP	0,0087000	149,75	1,30		
Composição Auxiliar	5679	SINAPI	RETROESCAVADEIRA SOBRE RODAS COM CARREGADEIRA. TRAÇÃO 4X4, POTÊNCIA LÍQ. 88 HP, CAÇAMBA CARREG. CAP. MÍN. 1 M3, CAÇAMBA RETRO CAP. 0,26 M3, PESO OPERACIONAL MÍN. 6.674 KG, PROFUNDIDADE ESCAVAÇÃO MÁX. 4,37 M - CHI DIURNO. AF_06/2014	CHOR - CUSTOS HORÁRIOS DE MÁQUINAS E EQUIPAMENTOS	CHI	0,0178000	65,55	1,16		
Composição Auxiliar	87316	SINAPI	ARGAMASSA TRAÇÃO 1:4 (CIMENTO E AREIA GROSSA) PARA CHAPISCO CONVENCIONAL, PREPARO MECÂNICO COM BETONEIRA 400 L. AF_06/2014	SEDI - SERVIÇOS DIVERSOS	m³	0,0136000	639,14	8,69		
Composição Auxiliar	88309	SINAPI	PEDREIRO COM ENCARGOS COMPLEMENTARES	SEDI - SERVIÇOS DIVERSOS	H	2,9802000	24,71	73,64		
Composição Auxiliar	88316	SINAPI	SERVEENTE COM ENCARGOS COMPLEMENTARES	SEDI - SERVIÇOS DIVERSOS	H	2,3416000	20,25	47,41		
Composição Auxiliar	97735	SINAPI	PEÇA RETANGULAR PRÉ-MOLDADA, VOLUME DE CONCRETO DE 30 A 100 LITROS, TAXA DE AÇO APROXIMADA DE 30KG/M³. AF_01/2018	FUES - FUNDAÇÕES E ESTRUTURAS	m³	0,0448000	2.661,09	119,21		
Insumo	00000650	SINAPI	BLOCO DE VEDAÇÃO DE CONCRETO, 9 X 19 X 39 CM (CLASSE C - NBR 6136)	Material	UN	21,2253000	3,50	74,28		
					MO sem LS =>	71,33	LS =>	60,06	MO com LS =>	131,39
						Quant. =>	1,0000000	Preço Total =>	418,51	

14.6.2	Código	Banco	Descrição	Tipo	Und	Quant.	Valor Unit	Total		
Composição	TJAM/ELET - Próprio 103		CAIXA METÁLICA PARA RAMAL DE ENTRADA PADRÃO CONCESSIONÁRIA	INEL - INSTALAÇÃO ELÉTRICA/ELETRIFICAÇÃO E SEDI - SERVIÇOS DIVERSOS	UND	1,0000000	302,65	302,65		
Composição Auxiliar	88247	SINAPI	AUXILIAR DE ELETRICISTA COM ENCARGOS COMPLEMENTARES	SEDI - SERVIÇOS DIVERSOS	H	1,0000000	21,74	21,74		
Composição Auxiliar	88264	SINAPI	ELETRICISTA COM ENCARGOS COMPLEMENTARES	SEDI - SERVIÇOS DIVERSOS	H	1,0000000	35,54	35,54		
Composição Auxiliar	88242	SINAPI	AJUDANTE DE PEDREIRO COM ENCARGOS COMPLEMENTARES	SEDI - SERVIÇOS DIVERSOS	H	1,0000000	21,45	21,45		
Insumo	00039682	SINAPI	CAIXA DE PROTECAO PARA 1 MEDIDOR TRIFASICO, EM CHAPA DE ACO 20 USG (PADRAO DA CONCESSIONARIA LOCAL)	Material	UN	1,0000000	73,92	73,92		
Insumo	TJAM/ ELET - Próprio 21		BARRAMENTO TRIFÁSICO 150A	Equipamento	UND	1,0000000	150,00	150,00		
					MO sem LS =>	29,35	LS =>	24,71	MO com LS =>	54,06
						Quant. =>	1,0000000	Preço Total =>	302,65	

14.6.3	Código	Banco	Descrição	Tipo	Und	Quant.	Valor Unit	Total		
Composição	TJAM/CONST	Próprio	DISJUNTOR CAIXA MOLDADA 200A - FORNECIMENTO E INSTALAÇÃO	INEL - INSTALAÇÃO ELÉTRICA/ELETRIFICAÇÃO E SEDI - SERVIÇOS DIVERSOS	UN	1,0000000	264,46	264,46		
Composição Auxiliar	88247	SINAPI	AUXILIAR DE ELETRICISTA COM ENCARGOS COMPLEMENTARES	SEDI - SERVIÇOS DIVERSOS	H	0,2500000	21,74	5,43		
Composição Auxiliar	88264	SINAPI	ELETRICISTA COM ENCARGOS COMPLEMENTARES	SEDI - SERVIÇOS DIVERSOS	H	0,2500000	35,54	8,88		
Insumo	TJAM0098	Próprio	DISJUNTOR CAIXA MOLDADA TRIPOLAR 200A	Material	UN	1,0000000	250,15	250,15		
					MO sem LS =>	5,54	LS =>	4,67	MO com LS =>	10,21
						Quant. =>	1,0000000	Preço Total =>	264,46	

14.6.4	Código	Banco	Descrição	Tipo	Und	Quant.	Valor Unit	Total		
Composição	92992	SINAPI	CABO DE COBRE FLEXÍVEL ISOLADO, 95 MM², ANTI-CHAMA 0,6/1,0 KV, PARA REDE ENTERRADA DE DISTRIBUIÇÃO DE ENERGIA ELÉTRICA - FORNECIMENTO E INSTALAÇÃO. AF_12/2021	INEL - INSTALAÇÃO ELÉTRICA/ELETRIFICAÇÃO E ILUMINAÇÃO EXTERNA	M	1,0000000	101,75	101,75		
Composição Auxiliar	88247	SINAPI	AUXILIAR DE ELETRICISTA COM ENCARGOS COMPLEMENTARES	SEDI - SERVIÇOS DIVERSOS	H	0,1228000	21,74	2,66		
Composição Auxiliar	88264	SINAPI	ELETRICISTA COM ENCARGOS COMPLEMENTARES	SEDI - SERVIÇOS DIVERSOS	H	0,1228000	35,54	4,36		
Insumo	00000998	SINAPI	CABO DE COBRE, FLEXIVEL, CLASSE 4 OU 5, ISOLACAO EM PVC/A, ANTICHAMA BWF-B, COBERTURA PVC-ST1, ANTICHAMA BWF-B, 1 CONDUTOR, 0,6/1 KV, SECAO NOMINAL 95 MM2	Material	M	1,0150000	93,29	94,68		
Insumo	00021127	SINAPI	FITA ISOLANTE ADESIVA ANTICHAMA, USO ATE 750 V, EM ROLO DE 19 MM X 5 M	Material	UN	0,0090000	5,95	0,05		
					MO sem LS =>	2,72	LS =>	2,29	MO com LS =>	5,01
						Quant. =>	10,0000000	Preço Total =>	1.017,50	

14.6.5	Código	Banco	Descrição	Tipo	Und	Quant.	Valor Unit	Total		
Composição	TJAM/SERV - Próprio 721		Cabo Multiplexado em Alumínio 4 x 95mm²	INEL - INSTALAÇÃO ELÉTRICA/ELETRIFICAÇÃO E SEDI - SERVIÇOS DIVERSOS	M	1,0000000	50,26	50,26		
Composição Auxiliar	88247	SINAPI	AUXILIAR DE ELETRICISTA COM ENCARGOS COMPLEMENTARES	SEDI - SERVIÇOS DIVERSOS	H	0,1000000	21,74	2,17		
Composição Auxiliar	88264	SINAPI	ELETRICISTA COM ENCARGOS COMPLEMENTARES	SEDI - SERVIÇOS DIVERSOS	H	0,2000000	35,54	7,10		
Insumo	TJAM - Próprio 000000000000		Cabo Multiplexado em Alumínio 4 x 95mm²	Equipamento	M	1,0000000	40,99	40,99		
					MO sem LS =>	3,70	LS =>	3,11	MO com LS =>	6,81
						Quant. =>	25,0000000	Preço Total =>	1.256,50	

14.6.6	Código	Banco	Descrição	Tipo	Und	Quant.	Valor Unit	Total
--------	--------	-------	-----------	------	-----	--------	------------	-------

Composição	TJAM / Próprio	MURETA DE MEDIÇÃO EM ALVENARIA COM LAJE EM CONCRETO (C=2,20/L=0,50/H=2,0M)	ASTU - ASSENTAMENTO DE TUBOS E PECAS	UND	1,0000000	2.610,27	2.610,27		
Composição Auxiliar	CONST 870	ESCAVAÇÃO MANUAL DE VALA COM PROFUNDIDADE MENOR OU IGUAL A 1,30 M. AF 03/2016	MOVT - MOVIMENTO DE TERRA	m³	0,9000000	80,10	72,09		
Composição Auxiliar	95952	(COMPOSIÇÃO REPRESENTATIVA) EXECUÇÃO DE ESTRUTURAS DE CONCRETO ARMADO CONVENCIONAL, PARA EDIFICAÇÃO HABITACIONAL MULTIFAMILIAR (PRÉDIO), FCK = 25 MPA. AF_01/2017	FUES - FUNDAÇÕES E ESTRUTURAS	m³	0,2750000	2.724,24	749,16		
Composição Auxiliar	87518	ALVENARIA DE VEDAÇÃO DE BLOCOS CERÂMICOS FURADOS NA HORIZONTAL DE 14X9X19CM (ESPESSURA 14CM, BLOCO DEITADO) DE PAREDES COM ÁREA LÍQUIDA MENOR QUE 6M² COM VÃOS E ARGAMASSA DE ASSENTAMENTO COM PREPARO MANUAL. AF_06/2014	PARE - PAREDES/PAINEIS	m²	6,0000000	184,37	1.106,22		
Composição Auxiliar	98556	IMPERMEABILIZIMPERMEABILIZAÇÃO DE SUPERFÍCIE COM ARGAMASSA POLIMÉRICA / MEMBRANA ACRÍLICA, 4 DEMÃOS, REFORÇADA COM VEU DE POLIÉSTER (MAV). AF 09/2023	IMPE - IMPERMEABILIZAÇÕES E PROTEÇÕES DIVERSAS	m²	1,2000000	60,70	72,84		
Composição Auxiliar	87878	CHAPISCO APLICADO EM ALVENARIAS E ESTRUTURAS DE CONCRETO INTERNAS, COM COLHER DE PEDREIRO. ARGAMASSA TRAÇO 1:3 COM PREPARO MANUAL. AF 10/2022	REVE - REVESTIMENTO E TRATAMENTO DE SUPERFÍCIES	m²	13,0000000	5,24	68,12		
Composição Auxiliar	87547	MASSA ÚNICA, PARA RECEBIMENTO DE PINTURA, EM ARGAMASSA TRAÇO 1:2:8. PREPARO MECÂNICO COM BETONEIRA 400L, APLICADA MANUALMENTE EM FACES INTERNAS DE PAREDES, ESPESSURA DE 10MM, COM EXECUÇÃO DE TALISCAS. AF_06/2014	REVE - REVESTIMENTO E TRATAMENTO DE SUPERFÍCIES	m²	13,0000000	27,45	356,85		
Composição Auxiliar	88415	APLICAÇÃO MANUAL DE FUNDO SELADOR ACRÍLICO EM PAREDES EXTERNAS DE CASAS. AF 06/2014	PINT - PINTURAS	m²	13,0000000	2,74	35,62		
Composição Auxiliar	88489	APLICAÇÃO MANUAL DE PINTURA COM TINTA LÁTEX ACRÍLICA EM PAREDES, DUAS DEMÃOS. AF 06/2014	PINT - PINTURAS	m²	13,0000000	11,49	149,37		
				MO sem LS =>	465,12	LS =>	391,64	MO com LS =>	856,76
						Quant. =>	1,0000000	Preço Total =>	2.610,27

14.6.7	Código	Banco	Descrição	Tipo	Und	Quant.	Valor Unit	Total	
Composição	101548	SINAPI	ISOLADOR, TIPO ROLDANA, PARA BAIXA TENSÃO - FORNECIMENTO E INSTALAÇÃO. AF 07/2020	INEL - INSTALAÇÃO ELÉTRICA/ELETRIFICAÇÃO E SEDI - SERVIÇOS DIVERSOS	UN	1,0000000	10,81	10,81	
Composição Auxiliar	88247	SINAPI	AUXILIAR DE ELETRICISTA COM ENCARGOS COMPLEMENTARES	SEDI - SERVIÇOS DIVERSOS	H	0,0068771	21,74	0,14	
Composição Auxiliar	88264	SINAPI	ELETRICISTA COM ENCARGOS COMPLEMENTARES	SEDI - SERVIÇOS DIVERSOS	H	0,0619000	35,54	2,19	
Insumo	00003398	SINAPI	ISOLADOR DE PORCELANA, TIPO ROLDANA, DIMENSOES DE *72* X *72* MM, PARA USO EM BAIXA TENSÃO	Material	UN	1,0000000	8,48	8,48	
				MO sem LS =>	0,97	LS =>	0,81	MO com LS =>	1,78
						Quant. =>	1,0000000	Preço Total =>	10,81

14.6.8	Código	Banco	Descrição	Tipo	Und	Quant.	Valor Unit	Total	
Composição	101538	SINAPI	ARMAÇÃO SECUNDÁRIA, COM 1 ESTRIBO E 1 ISOLADOR - FORNECIMENTO E INSTALAÇÃO. AF 07/2020	INEL - INSTALAÇÃO ELÉTRICA/ELETRIFICAÇÃO E SEDI - SERVIÇOS DIVERSOS	UN	1,0000000	49,25	49,25	
Composição Auxiliar	88247	SINAPI	AUXILIAR DE ELETRICISTA COM ENCARGOS COMPLEMENTARES	SEDI - SERVIÇOS DIVERSOS	H	0,0414847	21,74	0,90	
Composição Auxiliar	88264	SINAPI	ELETRICISTA COM ENCARGOS COMPLEMENTARES	SEDI - SERVIÇOS DIVERSOS	H	0,3734000	35,54	13,27	
Insumo	00001091	SINAPI	ARMAÇÃO VERTICAL COM HASTE E CONTRA-PINO, EM CHAPA DE ACO GALVANIZADO 3/16", COM 1 ESTRIBO E 1 ISOLADOR	Material	UN	1,0000000	30,43	30,43	
Insumo	00011267	SINAPI	ARRUELA REDONDA DE LATAO, DIAMETRO EXTERNO = 34 MM, ESPESSURA = 2,5 MM, DIAMETRO DO FURO = 17 MM	Material	UN	2,0000000	1,56	3,12	
Insumo	00039996	SINAPI	VERGALHAO ZINCADO ROSCA TOTAL, 1/4" (6,3 MM)	Material	M	0,1664000	4,32	0,71	
Insumo	00039997	SINAPI	PORCA ZINCADA, SEXTAVADA, DIAMETRO 1/4"	Material	UN	2,0000000	0,41	0,82	
				MO sem LS =>	5,84	LS =>	4,92	MO com LS =>	10,76
						Quant. =>	1,0000000	Preço Total =>	49,25

14.6.9	Código	Banco	Descrição	Tipo	Und	Quant.	Valor Unit	Total	
Composição	93011	SINAPI	ELETRODUTO RÍGIDO ROSCÁVEL, PVC, DN 85 MM (3"), PARA REDE ENTERRADA DE DISTRIBUIÇÃO DE ENERGIA ELÉTRICA - FORNECIMENTO E INSTALAÇÃO. AF 12/2021	INEL - INSTALAÇÃO ELÉTRICA/ELETRIFICAÇÃO E ILUMINAÇÃO EXTERNA	M	1,0000000	55,76	55,76	
Composição Auxiliar	88247	SINAPI	AUXILIAR DE ELETRICISTA COM ENCARGOS COMPLEMENTARES	SEDI - SERVIÇOS DIVERSOS	H	0,1710000	21,74	3,71	
Composição Auxiliar	88264	SINAPI	ELETRICISTA COM ENCARGOS COMPLEMENTARES	SEDI - SERVIÇOS DIVERSOS	H	0,1710000	35,54	6,07	
Insumo	00002686	SINAPI	ELETRODUTO DE PVC RIGIDO ROSCAVEL DE 3", SEM LUVA	Material	M	1,1000000	41,80	45,98	
				MO sem LS =>	3,79	LS =>	3,19	MO com LS =>	6,98
						Quant. =>	12,0000000	Preço Total =>	669,12

14.6.10	Código	Banco	Descrição	Tipo	Und	Quant.	Valor Unit	Total	
Composição	TJAM/SERV- Próprio	122	CONECTOR DERIVAÇÃO PERFORANTE "G" DERIVAÇÃO 16-120MM - PRINCIPAL 16-120MM	INEL - INSTALAÇÃO ELÉTRICA/ELETRIFICAÇÃO E SEDI - SERVIÇOS DIVERSOS	UN	1,0000000	23,48	23,48	
Composição Auxiliar	88264	SINAPI	ELETRICISTA COM ENCARGOS COMPLEMENTARES	SEDI - SERVIÇOS DIVERSOS	H	0,0500000	35,54	1,77	
Composição Auxiliar	88247	SINAPI	AUXILIAR DE ELETRICISTA COM ENCARGOS COMPLEMENTARES	SEDI - SERVIÇOS DIVERSOS	H	0,0500000	21,74	1,08	
Insumo	000060	Próprio	CONECTOR DERIVAÇÃO PERFORANTE "G" DERIVAÇÃO 16-120MM - PRINCIPAL 16-120MM	Material	UN	1,0000000	20,63	20,63	
				MO sem LS =>	1,10	LS =>	0,93	MO com LS =>	2,03
						Quant. =>	4,0000000	Preço Total =>	93,92

15	INSTALAÇÕES DE REDE DE DADOS E LÓGICA							39.753,51	
15.1	Código	Banco	Descrição	Tipo	Und	Quant.	Valor Unit	Total	
Composição	TJAM/CONST	Próprio	Ponto de Lógica - Cabo Cat. 6	INES - INSTALAÇÕES ESPECIAIS	un	1,0000000	621,22	621,22	
Composição Auxiliar	- 605	SINAPI	AUXILIAR DE ELETRICISTA COM ENCARGOS COMPLEMENTARES	SEDI - SERVIÇOS DIVERSOS	H	2,5000000	21,74	54,35	
Composição Auxiliar	88264	SINAPI	ELETRICISTA COM ENCARGOS COMPLEMENTARES	SEDI - SERVIÇOS DIVERSOS	H	2,5000000	35,54	88,85	
Composição Auxiliar	98307	SINAPI	TOMADA DE REDE RJ45 - FORNECIMENTO E INSTALAÇÃO. AF_11/2019	INES - INSTALAÇÕES ESPECIAIS	UN	1,0000000	50,77	50,77	
Insumo	00039599	SINAPI	CABO DE PAR TRANCADO UTP, 4 PARES, CATEGORIA 6	Material	M	40,0000000	6,59	263,60	
Insumo	00039606	SINAPI	PATCH CORD, CATEGORIA 6, EXTENSAO DE 1,50 M	Material	UN	1,0000000	20,82	20,82	
Insumo	00039607	SINAPI	PATCH CORD (CABO DE REDE), CATEGORIA 6 (CAT 6) UTP, 23 AWG, 4 PARES, EXTENSAO DE 2,50 M	Material	UN	1,0000000	28,17	28,17	
Insumo	00039596	SINAPI	PATCH PANEL, 24 PORTAS, CATEGORIA 6, COM RACKS DE 19" E 1 U DE ALTURA	Material	UN	0,1000000	1.146,65	114,66	
				MO sem LS =>	59,99	LS =>	50,52	MO com LS =>	110,51

Quant. => 52,0000000 Preço Total => 32.303,44

15.2	Código	Banco	Descrição	Tipo	Und	Quant.	Valor Unit	Total	
Composição	96562	SINAPI	SUPORTE PARA ELETROCALHA LISA OU PERFURADA EM AÇO GALVANIZADO, LARGURA 200 OU 400 MM E ALTURA 50 MM, ESPAÇADO A CADA 1,5 M, EM PERFILADO DE SEÇÃO 38X76 MM, POR METRO DE ELETROCALHA FIXADA. AF_07/2017	INHI - INSTALAÇÕES HIDROSANITÁRIAS	M	1,0000000	62,34	62,34	
Composição Auxiliar	88247	SINAPI	AUXILIAR DE ELETRICISTA COM ENCARGOS COMPLEMENTARES	SEDI - SERVIÇOS DIVERSOS	H	0,1711000	21,74	3,71	
Composição Auxiliar	88264	SINAPI	ELETRICISTA COM ENCARGOS COMPLEMENTARES	SEDI - SERVIÇOS DIVERSOS	H	0,7528000	35,54	26,75	
Insumo	00011267	SINAPI	ARRUELA REDONDA DE LATAO, DIAMETRO EXTERNO = 34 MM, ESPESSURA = 2,5 MM, DIAMETRO DO FURO = 17 MM	Material	UN	7,0000000	1,56	10,92	
Insumo	00011976	SINAPI	CHUMBADOR, DIAMETRO 1/4" COM PARAFUSO 1/4" X 40 MM	Material	UN	2,2222000	1,64	3,64	
Insumo	00039029	SINAPI	PERFILADO PERFURADO DUPLO 38 X 76 MM, CHAPA 22	Material	M	0,5000000	19,33	9,66	
Insumo	00039996	SINAPI	VERGALHAO ZINCADO ROSCA TOTAL, 1/4" (6,3 MM)	Material	M	1,1111000	4,32	4,79	
Insumo	00039997	SINAPI	PORCA ZINCADA, SEXTAVADA, DIAMETRO 1/4"	Material	UN	7,0000000	0,41	2,87	
MO sem LS =>					12,42	LS =>	10,45	MO com LS =>	22,87
						Quant. =>	15,8900000	Preço Total =>	990,58

15.3	Código	Banco	Descrição	Tipo	Und	Quant.	Valor Unit	Total	
Composição	TJAM/ELET - Próprio 112		ELETROCALHA METÁLICA 150X100MM E ACESSÓRIOS DE FIXAÇÃO	INEL - INSTALAÇÃO ELÉTRICA/ELETRIFICAÇÃO E	M	1,0000000	97,90	97,90	
Composição Auxiliar	88247	SINAPI	AUXILIAR DE ELETRICISTA COM ENCARGOS COMPLEMENTARES	SEDI - SERVIÇOS DIVERSOS	H	0,4000000	21,74	8,69	
Composição Auxiliar	88264	SINAPI	ELETRICISTA COM ENCARGOS COMPLEMENTARES	SEDI - SERVIÇOS DIVERSOS	H	0,4000000	35,54	14,21	
Insumo	TJAM/ELET - Próprio 08		ELETROCALHA METÁLICA PERFURADA SOBRE O FORRO 300X100MM	Material	M	1,2000000	62,50	75,00	
MO sem LS =>					8,86	LS =>	7,46	MO com LS =>	16,32
						Quant. =>	29,7900000	Preço Total =>	2.916,44

15.4	Código	Banco	Descrição	Tipo	Und	Quant.	Valor Unit	Total	
Composição	98305	SINAPI	RACK FECHADO PARA SERVIDOR - FORNECIMENTO E INSTALAÇÃO.	INES - INSTALAÇÕES ESPECIAIS	UN	1,0000000	3.543,05	3.543,05	
Composição Auxiliar	88247	SINAPI	AUXILIAR DE ELETRICISTA COM ENCARGOS COMPLEMENTARES	SEDI - SERVIÇOS DIVERSOS	H	1,0259000	21,74	22,30	
Composição Auxiliar	88264	SINAPI	ELETRICISTA COM ENCARGOS COMPLEMENTARES	SEDI - SERVIÇOS DIVERSOS	H	1,0259000	35,54	36,46	
Insumo	00043836	SINAPI	RACK DE PISO PARA SERVIDOR, FECHADO, 44U, COM PORTA, 44U X 570" MM	Material	UN	1,0000000	3.484,29	3.484,29	
MO sem LS =>					22,74	LS =>	19,15	MO com LS =>	41,89
						Quant. =>	1,0000000	Preço Total =>	3.543,05

16				INSTALAÇÕES DE PROTEÇÃO E COMBATE À INCÊNDIO				1.531,54	
16.1	Código	Banco	Descrição	Tipo	Und	Quant.	Valor Unit	Total	
Composição	101905	SINAPI	EXTINTOR DE INCÊNDIO PORTÁTIL COM CARGA DE ÁGUA PRESSURIZADA DE 10 L, CLASSE A - FORNECIMENTO E INSTALAÇÃO. AF_10/2020_P	INES - INSTALAÇÕES ESPECIAIS	UN	1,0000000	218,73	218,73	
Composição Auxiliar	88248	SINAPI	AUXILIAR DE ENCANADOR OU BOMBEIRO HIDRÁULICO COM ENCARGOS COMPLEMENTARES	SEDI - SERVIÇOS DIVERSOS	H	0,4574000	20,81	9,51	
Composição Auxiliar	88267	SINAPI	ENCANADOR OU BOMBEIRO HIDRÁULICO COM ENCARGOS COMPLEMENTARES	SEDI - SERVIÇOS DIVERSOS	H	0,4574000	23,98	10,96	
Insumo	00004350	SINAPI	BUCHA DE NYLON, DIAMETRO DO FURO 8 MM, COMPRIMENTO 40 MM, COM PARAFUSO DE ROSCA SOBERBA, CABECA CHATA, FENDA SIMPLES, 4,8 X 50 MM	Material	UN	2,0000000	0,87	1,74	
Insumo	00010886	SINAPI	EXTINTOR DE INCENDIO PORTATIL COM CARGA DE AGUA PRESSURIZADA DE 10 L, CLASSE A	Material	UN	1,0000000	196,52	196,52	
MO sem LS =>					7,37	LS =>	6,20	MO com LS =>	13,57
						Quant. =>	1,0000000	Preço Total =>	218,73

16.2	Código	Banco	Descrição	Tipo	Und	Quant.	Valor Unit	Total	
Composição	101907	SINAPI	EXTINTOR DE INCÊNDIO PORTÁTIL COM CARGA DE CO2 DE 6 KG, CLASSE BC - FORNECIMENTO E INSTALAÇÃO. AF_10/2020_P	INES - INSTALAÇÕES ESPECIAIS	UN	1,0000000	696,01	696,01	
Composição Auxiliar	88248	SINAPI	AUXILIAR DE ENCANADOR OU BOMBEIRO HIDRÁULICO COM ENCARGOS COMPLEMENTARES	SEDI - SERVIÇOS DIVERSOS	H	0,4574000	20,81	9,51	
Composição Auxiliar	88267	SINAPI	ENCANADOR OU BOMBEIRO HIDRÁULICO COM ENCARGOS COMPLEMENTARES	SEDI - SERVIÇOS DIVERSOS	H	0,4574000	23,98	10,96	
Insumo	00004350	SINAPI	BUCHA DE NYLON, DIAMETRO DO FURO 8 MM, COMPRIMENTO 40 MM, COM PARAFUSO DE ROSCA SOBERBA, CABECA CHATA, FENDA SIMPLES, 4,8 X 50 MM	Material	UN	2,0000000	0,87	1,74	
Insumo	00010889	SINAPI	EXTINTOR DE INCENDIO PORTATIL COM CARGA DE GAS CARBONICO CO2 DE 6 KG, CLASSE BC	Material	UN	1,0000000	673,80	673,80	
MO sem LS =>					7,37	LS =>	6,20	MO com LS =>	13,57
						Quant. =>	1,0000000	Preço Total =>	696,01

16.3	Código	Banco	Descrição	Tipo	Und	Quant.	Valor Unit	Total	
Composição	97599	SINAPI	LUMINÁRIA DE EMERGÊNCIA, COM 30 LÂMPADAS LED DE 2 W, SEM REATOR - FORNECIMENTO E INSTALAÇÃO. AF_02/2020	INEL - INSTALAÇÃO ELÉTRICA/ELETRIFICAÇÃO E ILUMINAÇÃO EXTERNA	UN	1,0000000	25,70	25,70	
Composição Auxiliar	88247	SINAPI	AUXILIAR DE ELETRICISTA COM ENCARGOS COMPLEMENTARES	SEDI - SERVIÇOS DIVERSOS	H	0,0748000	21,74	1,62	
Composição Auxiliar	88264	SINAPI	ELETRICISTA COM ENCARGOS COMPLEMENTARES	SEDI - SERVIÇOS DIVERSOS	H	0,1795000	35,54	6,37	
Insumo	00038774	SINAPI	LUMINARIA DE EMERGENCIA 30 LEDS, POTENCIA 2 W, BATERIA DE LITIO, AUTONOMIA DE 6 HORAS	Material	UN	1,0000000	17,71	17,71	
MO sem LS =>					3,21	LS =>	2,70	MO com LS =>	5,91
						Quant. =>	24,0000000	Preço Total =>	616,80

17				PAVIMENTAÇÃO EXTERNA E URBANIZAÇÃO				17.333,03
17.1	Código	Banco	Descrição	Tipo	Und	Quant.	Valor Unit	Total
Composição	94998	SINAPI	EXECUÇÃO DE PASSEIO (CALÇADA) OU PISO DE CONCRETO COM CONCRETO MOLDADO IN LOCO, FEITO EM OBRA, ACABAMENTO CONVENCIONAL, ESPESSURA 12 CM, ARMADO. AF_07/2016	PISO - PISOS	m²	1,0000000	163,50	163,50
Composição Auxiliar	94964	SINAPI	CONCRETO FCK = 20MPA, TRAÇO 1:2:7:3 (CIMENTO/ AREIA MÉDIA/ BRITA 1) - PREPARO MECÂNICO COM BETONEIRA 400 L. AF_07/2016	FUES - FUNDAÇÕES E ESTRUTURAS	m³	0,1455000	700,45	101,91
Composição Auxiliar	88309	SINAPI	PEDREIRO COM ENCARGOS COMPLEMENTARES	SEDI - SERVIÇOS DIVERSOS	H	0,3866000	24,71	9,55

Composição Auxiliar	88262	SINAPI	CARPINTEIRO DE FORMAS COM ENCARGOS COMPLEMENTARES	SEDI - SERVIÇOS DIVERSOS	H	0,2707000	24,37	6,59		
Composição Auxiliar	88316	SINAPI	SERVEANTE COM ENCARGOS COMPLEMENTARES	SEDI - SERVIÇOS DIVERSOS	H	0,6574000	20,25	13,31		
Insumo	00003777	SINAPI	LONA PLASTICA PRETA, E= 150 MICRA	Material	m²	1,1280000	1,00	1,12		
Insumo	00004517	SINAPI	PECA DE MADEIRA NATIVA/REGIONAL 2,5 X 7,0 CM (SARRAFO-P/FORMA)	Material	M	0,2000000	1,40	0,28		
Insumo	00006189	SINAPI	TABUA MADEIRA 2A QUALIDADE 2,5 X 30,0CM (1 X 12") NAO APARELHADA	Material	M	0,1250000	20,62	2,57		
Insumo	00007156	SINAPI	TELA DE ACO SOLDADA NERVURADA, CA-60, Q-196, (3,11 KG/M2), DIAMETRO DO FIO = 5,0 MM, LARGURA = 2,45 M, ESPACAMENTO DA MALHA = 10 X 10 CM	Material	m²	1,1224000	25,10	28,17		
					MO sem LS =>	14,99	LS =>	12,63	MO com LS =>	27,62
							Quant. =>	81,9200000	Preço Total =>	13.393,92

17.2	Código	Banco	Descrição	Tipo	Und	Quant.	Valor Unit	Total		
Composição	94281	SINAPI	EXECUÇÃO DE SARJETA DE CONCRETO USINADO, MOLDADA IN LOCO EM TRECHO RETO, 30 CM BASE X 15 CM ALTURA. AF_06/2016	DROP - DRENAGEM/OBRAS DE CONTENÇÃO / POÇOS DE VISITA E CAIXAS	M	1,0000000	73,52	73,52		
Composição Auxiliar	88309	SINAPI	PEDREIRO COM ENCARGOS COMPLEMENTARES	SEDI - SERVIÇOS DIVERSOS	H	0,4980000	24,71	12,30		
Composição Auxiliar	88316	SINAPI	SERVEANTE COM ENCARGOS COMPLEMENTARES	SEDI - SERVIÇOS DIVERSOS	H	0,4980000	20,25	10,08		
Insumo	00000370	SINAPI	AREIA MEDIA - POSTO JAZIDA/FORNECEDOR (RETIRADO NA JAZIDA, SEM TRANSPORTE)	Material	m³	0,0100000	97,00	0,97		
Insumo	00004517	SINAPI	PECA DE MADEIRA NATIVA/REGIONAL 2,5 X 7,0 CM (SARRAFO-P/FORMA)	Material	M	0,2000000	1,40	0,28		
Insumo	00006189	SINAPI	TABUA MADEIRA 2A QUALIDADE 2,5 X 30,0CM (1 X 12") NAO APARELHADA	Material	M	0,1250000	20,62	2,57		
Insumo	00034492	SINAPI	CONCRETO USINADO BOMBEAVEL, CLASSE DE RESISTENCIA C20, COM BRITA 0 E 1, SLUMP = 100 +/- 20 MM, EXCLUI SERVICO DE BOMBEAMENTO (NBR 8953)	Material	m³	0,0560000	845,00	47,32		
					MO sem LS =>	7,75	LS =>	6,52	MO com LS =>	14,27
							Quant. =>	33,3400000	Preço Total =>	2.451,15

17.3	Código	Banco	Descrição	Tipo	Und	Quant.	Valor Unit	Total		
Composição	94275	SINAPI	ASSENTAMENTO DE GUIA (MEIO-FIO) EM TRECHO RETO, CONFECCIONADA EM CONCRETO PRÉ-FABRICADO, DIMENSÕES 100X15X13X20 CM (COMPRIMENTO X BASE INFERIOR X BASE SUPERIOR X ALTURA), PARA URBANIZAÇÃO INTERNA DE EMPREENDIMENTOS. AF_06/2016 P	DROP - DRENAGEM/OBRAS DE CONTENÇÃO / POÇOS DE VISITA E CAIXAS	M	1,0000000	44,63	44,63		
Composição Auxiliar	88309	SINAPI	PEDREIRO COM ENCARGOS COMPLEMENTARES	SEDI - SERVIÇOS DIVERSOS	H	0,3600000	24,71	8,89		
Composição Auxiliar	88316	SINAPI	SERVEANTE COM ENCARGOS COMPLEMENTARES	SEDI - SERVIÇOS DIVERSOS	H	0,3600000	20,25	7,29		
Composição Auxiliar	88629	SINAPI	ARGAMASSA TRAÇO 1:3 (CIMENTO E AREIA MÉDIA), PREPARO MANUAL. AF_08/2014	SEDI - SERVIÇOS DIVERSOS	m³	0,0010000	861,71	0,86		
Insumo	00000370	SINAPI	AREIA MEDIA - POSTO JAZIDA/FORNECEDOR (RETIRADO NA JAZIDA, SEM TRANSPORTE)	Material	m³	0,0070000	97,00	0,67		
Insumo	00041679	SINAPI	MEIO-FIO OU GUIA DE CONCRETO PRE-MOLDADO, COMP 1 M, *20 X 12/15* CM (H X L1/L2)	Material	UN	1,0050000	26,79	26,92		
					MO sem LS =>	5,65	LS =>	4,76	MO com LS =>	10,41
							Quant. =>	33,3400000	Preço Total =>	1.487,96

18	Código	Banco	Descrição	Tipo	Und	Quant.	Valor Unit	Total		
18.1			PINTURA					53.363,26		
Composição	88485	SINAPI	APLICAÇÃO DE FUNDO SELADOR ACRÍLICO EM PAREDES, UMA DEMÃO. AF_06/2014	PINT - PINTURAS	m²	1,0000000	3,27	3,27		
Composição Auxiliar	88310	SINAPI	PINTOR COM ENCARGOS COMPLEMENTARES	SEDI - SERVIÇOS DIVERSOS	H	0,0666000	25,95	1,72		
Composição Auxiliar	88316	SINAPI	SERVEANTE COM ENCARGOS COMPLEMENTARES	SEDI - SERVIÇOS DIVERSOS	H	0,0222000	20,25	0,44		
Insumo	00006085	SINAPI	SELADOR ACRILICO PAREDES INTERNAS/EXTERNAS	Material	L	0,1666000	6,67	1,11		
					MO sem LS =>	0,74	LS =>	0,62	MO com LS =>	1,36
							Quant. =>	1.235,3400000	Preço Total =>	4.039,56

18.2	Código	Banco	Descrição	Tipo	Und	Quant.	Valor Unit	Total		
Composição	96135	SINAPI	APLICAÇÃO MANUAL DE MASSA ACRÍLICA EM PAREDES EXTERNAS DE CASAS, DUAS DEMÃOS. AF_05/2017	PINT - PINTURAS	m²	1,0000000	27,18	27,18		
Composição Auxiliar	88310	SINAPI	PINTOR COM ENCARGOS COMPLEMENTARES	SEDI - SERVIÇOS DIVERSOS	H	0,5710000	25,95	14,81		
Composição Auxiliar	88316	SINAPI	SERVEANTE COM ENCARGOS COMPLEMENTARES	SEDI - SERVIÇOS DIVERSOS	H	0,1430000	20,25	2,89		
Insumo	00003767	SINAPI	LIXA EM FOLHA PARA PAREDE OU MADEIRA, NUMERO 120 (COR VERMELHA)	Material	UN	0,1000000	1,13	0,11		
Insumo	00043651	SINAPI	MASSA ACRILICA PARA SUPERFICIES INTERNAS E EXTERNAS	Material	KG	1,5518400	6,04	9,37		
					MO sem LS =>	6,02	LS =>	5,06	MO com LS =>	11,08
							Quant. =>	1.235,3400000	Preço Total =>	33.576,54

18.3	Código	Banco	Descrição	Tipo	Und	Quant.	Valor Unit	Total		
Composição	88489	SINAPI	APLICAÇÃO MANUAL DE PINTURA COM TINTA LÁTEX ACRÍLICA EM PAREDES, DUAS DEMÃOS. AF_06/2014	PINT - PINTURAS	m²	1,0000000	11,49	11,49		
Composição Auxiliar	88310	SINAPI	PINTOR COM ENCARGOS COMPLEMENTARES	SEDI - SERVIÇOS DIVERSOS	H	0,1631000	25,95	4,23		
Composição Auxiliar	88316	SINAPI	SERVEANTE COM ENCARGOS COMPLEMENTARES	SEDI - SERVIÇOS DIVERSOS	H	0,0544000	20,25	1,10		
Insumo	00007356	SINAPI	TINTA ACRILICA PREMIUM, COR BRANCO FOSCO	Material	L	0,2285000	26,99	6,16		
					MO sem LS =>	1,80	LS =>	1,52	MO com LS =>	3,32
							Quant. =>	1.235,3400000	Preço Total =>	14.194,05

18.4	Código	Banco	Descrição	Tipo	Und	Quant.	Valor Unit	Total		
Composição	102498	SINAPI	PINTURA DE MEIO-FIO COM TINTA BRANCA A BASE DE CAL (CAIÇÃO). AF_05/2021	PINT - PINTURAS	M	1,0000000	1,57	1,57		
Composição Auxiliar	88310	SINAPI	PINTOR COM ENCARGOS COMPLEMENTARES	SEDI - SERVIÇOS DIVERSOS	H	0,0370000	25,95	0,96		
Composição Auxiliar	88316	SINAPI	SERVEANTE COM ENCARGOS COMPLEMENTARES	SEDI - SERVIÇOS DIVERSOS	H	0,0160000	20,25	0,32		
Insumo	00011161	SINAPI	CAL HIDRATADA PARA PINTURA	Material	KG	0,1060000	2,81	0,29		
					MO sem LS =>	0,43	LS =>	0,36	MO com LS =>	0,79
							Quant. =>	33,3400000	Preço Total =>	52,34

18.5	Código	Banco	Descrição	Tipo	Und	Quant.	Valor Unit	Total
-------------	---------------	--------------	------------------	-------------	------------	---------------	-------------------	--------------

Composição	102491	SINAPI	PINTURA DE PISO COM TINTA ACRILICA, APLICACAO MANUAL, 2 DEMAO S, INCLUSO FUNDO PREPARADOR. AF_05/2021	PINT - PINTURAS	m²	1,0000000	18,32	18,32		
Composição Auxiliar	88310	SINAPI	PINTOR COM ENCARGOS COMPLEMENTARES	SEDI - SERVIÇOS DIVERSOS	H	0,2750000	25,95	7,13		
Composição Auxiliar	88316	SINAPI	SERVE NTE COM ENCARGOS COMPLEMENTARES	SEDI - SERVIÇOS DIVERSOS	H	0,1150000	20,25	2,32		
Insumo	00006085	SINAPI	SELADOR ACRILICO PAREDES INTERNAS/EXTERNAS	Material	L	0,1600000	6,67	1,06		
Insumo	00007348	SINAPI	TINTA ACRILICA PREMIUM PARA PISO	Material	L	0,4270000	18,10	7,72		
Insumo	00012815	SINAPI	FITA CREPE ROLO DE 25 MM X 50 M	Material	UN	0,0100000	9,17	0,09		
					MO sem LS =>	3,20	LS =>	2,70	MO com LS =>	5,90
							Quant. =>	81,9200000	Preço Total =>	1.500,77

19			MURO EXTERNO E SEGURANÇ A					8.997,15		
19.1	Código	Banco	Descrição	Tipo	Und	Quant.	Valor Unit	Total		
Composição	71623	SINAPI	CHAPIM DE CONCRETO APARENTE COM ACABAMENTO DESEMPENADO, FORMA DE COMPENSADO PLASTIFICADO (MADEIRIT) DE 14 X 10 CM, FUNDIDO NO LOCAL.	FUES - FUNDAÇÕES E ESTRUTURAS	M	1,0000000	44,49	44,49		
Composição Auxiliar	94969	SINAPI	CONCRETO FCK = 15MPA, TRAÇO 1:3,4:3,5 (CIMENTO/ AREIA MÉDIA/ BRITA 1) - PREPARO MECÂNICO COM BETONEIRA 600 L. AF_07/2016	FUES - FUNDAÇÕES E ESTRUTURAS	m³	0,0140000	629,86	8,81		
Composição Auxiliar	88262	SINAPI	CARPINTEIRO DE FORMAS COM ENCARGOS COMPLEMENTARES	SEDI - SERVIÇOS DIVERSOS	H	0,1300000	24,37	3,16		
Composição Auxiliar	88309	SINAPI	PEDREIRO COM ENCARGOS COMPLEMENTARES	SEDI - SERVIÇOS DIVERSOS	H	0,3000000	24,71	7,41		
Composição Auxiliar	88316	SINAPI	SERVE NTE COM ENCARGOS COMPLEMENTARES	SEDI - SERVIÇOS DIVERSOS	H	0,4500000	20,25	9,11		
Insumo	00000337	SINAPI	ARAME RECOZIDO 18 BWG, 1,25 MM (0,01 KG/M)	Material	KG	0,0200000	32,00	0,64		
Insumo	00001346	SINAPI	CHAPA DE MADEIRA COMPENSADA PLASTIFICADA PARA FORMA DE CONCRETO, DE 2,20 x 1,10 M, E = 10 MM	Material	m²	0,2000000	57,42	11,48		
Insumo	00005075	SINAPI	PREGO DE ACO POLIDO COM CABECA 18 X 30 (2 3/4 X 10)	Material	KG	0,0200000	19,84	0,39		
Insumo	00010567	SINAPI	TABUA MADEIRA 3A QUALIDADE 2,5 X 23,0CM (1 X 9") NAO APARELHADA	Material	M	0,1800000	4,54	0,81		
Insumo	00006189	SINAPI	TABUA MADEIRA 2A QUALIDADE 2,5 X 30,0CM (1 X 12") NAO APARELHADA	Material	M	0,1300000	20,62	2,68		
					MO sem LS =>	7,17	LS =>	6,04	MO com LS =>	13,21
							Quant. =>	58,1500000	Preço Total =>	2.587,09

19.2	Código	Banco	Descrição	Tipo	Und	Quant.	Valor Unit	Total		
Composição	TJAM/CONST - 434	Próprio	CONCERTINA CLIPADA (DUPLA) EM ACO GALVANIZADO DE ALTA RESISTENCIA, COM ESPIRAL DE 300 MM, D = 2,76 MM	ASTU - ASSENTAMENTO DE TUBOS E PECAS	M	1,0000000	66,80	66,80		
Composição Auxiliar	88316	SINAPI	SERVE NTE COM ENCARGOS COMPLEMENTARES	SEDI - SERVIÇOS DIVERSOS	H	0,5000000	20,25	10,12		
Composição Auxiliar	88251	SINAPI	AUXILIAR DE SERRALHEIRO COM ENCARGOS COMPLEMENTARES	SEDI - SERVIÇOS DIVERSOS	H	0,5000000	21,40	10,70		
Insumo	00034348	SINAPI	CONCERTINA CLIPADA (DUPLA) EM ACO GALVANIZADO DE ALTA RESISTENCIA, COM ESPIRAL DE 300 MM, D = 2,76 MM	Material	M	1,0000000	32,47	32,47		
Insumo	00034349	SINAPI	HASTE DE ACO GALVANIZADO PARA FIXACAO DE CONCERTINA 2 "3 M	Material	UN	0,3400000	39,75	13,51		
					MO sem LS =>	6,88	LS =>	5,79	MO com LS =>	12,67
							Quant. =>	58,1500000	Preço Total =>	3.884,42

19.3	Código	Banco	Descrição	Tipo	Und	Quant.	Valor Unit	Total		
Composição	88423	SINAPI	APLICACAO MANUAL DE PINTURA COM TINTA TEXTURIZADA ACRILICA EM PAREDES EXTERNAS DE CASAS, UMA COR. AF_06/2014	PINT - PINTURAS	m²	1,0000000	17,93	17,93		
Composição Auxiliar	88310	SINAPI	PINTOR COM ENCARGOS COMPLEMENTARES	SEDI - SERVIÇOS DIVERSOS	H	0,1760000	25,95	4,56		
Composição Auxiliar	88316	SINAPI	SERVE NTE COM ENCARGOS COMPLEMENTARES	SEDI - SERVIÇOS DIVERSOS	H	0,0440000	20,25	0,89		
Insumo	00038877	SINAPI	MASSA PREMIUM PARA TEXTURA LISA DE BASE ACRILICA, USO INTERNO E EXTERNO	Material	KG	1,9380000	6,44	12,48		
					MO sem LS =>	1,85	LS =>	1,56	MO com LS =>	3,41
							Quant. =>	133,7400000	Preço Total =>	2.397,95

19.4	Código	Banco	Descrição	Tipo	Und	Quant.	Valor Unit	Total		
Composição	99814	SINAPI	LIMPEZA DE SUPERFÍCIE COM JATO DE ALTA PRESSÃO. AF_04/2019	SEDI - SERVIÇOS DIVERSOS	m²	1,0000000	1,83	1,83		
Composição Auxiliar	88316	SINAPI	SERVE NTE COM ENCARGOS COMPLEMENTARES	SEDI - SERVIÇOS DIVERSOS	H	0,0890000	20,25	1,80		
Composição Auxiliar	99833	SINAPI	LAVADORA DE ALTA PRESSAO (LAVA-JATO) PARA AGUA FRIA, PRESSAO DE OPERACAO ENTRE 1400 E 1900 LIB/POL2, VAZAO MAXIMA ENTRE 400 E 700 L/H - CHP DIURNO. AF_05/2023	CHOR - CUSTOS HORÁRIOS DE MÁQUINAS E EQUIPAMENTOS	CHP	0,0150000	2,19	0,03		
					MO sem LS =>	0,59	LS =>	0,49	MO com LS =>	1,08
							Quant. =>	69,7800000	Preço Total =>	127,69

20			FORRO					25.999,71
20.1	Código	Banco	Descrição	Tipo	Und	Quant.	Valor Unit	Total
Composição	TJAM/SERV- 134	Próprio	FORRO MODULAR REMOVÍVEL GYPREX OU SIMILAR, PARA AMBIENTES COMERCIAIS, INCLUSIVE ESTRUTURA DE FIXAÇÃO	REVE - REVESTIMENTO E TRATAMENTO DE SUPERFÍCIES	m²	1,0000000	99,57	99,57
Composição Auxiliar	88278	SINAPI	MONTADOR DE ESTRUTURA METÁLICA COM ENCARGOS COMPLEMENTARES	SEDI - SERVIÇOS DIVERSOS	H	0,5409000	24,30	13,14
Composição Auxiliar	88316	SINAPI	SERVE NTE COM ENCARGOS COMPLEMENTARES	SEDI - SERVIÇOS DIVERSOS	H	0,3628000	20,25	7,34
Insumo	00043131	SINAPI	ARAME GALVANIZADO 6 BWG, D = 5,16 MM (0,157 KG/M), OU 8 BWG, D = 4,19 MM (0,101 KG/M), OU 10 BWG, D = 3,40 MM (0,0713 KG/M)	Material	KG	0,0327000	36,01	1,17
Insumo	00039573	SINAPI	PENDURAL OU REGULADOR, COM MOLA, EM ACO GALVANIZADO, PARA PERFIL TIPO T CLICADO DE FORROS REMOVIVEL	Equipamento	UN	1,0200000	2,52	2,57
Insumo	00039443	SINAPI	PARAFUSO DRY WALL, EM ACO ZINCADO, CABECA LENTILHA E PONTA BROCA (LB), LARGURA 4,2 MM, COMPRIMENTO 13 MM	Material	UN	1,0092000	0,33	0,33
Insumo	00039570	SINAPI	PERFIL TRAVESSA (SECUNDARIO), T CLICADO, EM ACO GALVANIZADO , BRANCO, PARA FORRO REMOVIVEL, 24 X 1250 MM (L X C)	Material	M	2,9929000	6,06	18,13
Insumo	00039571	SINAPI	PERFIL LONGARINA (PRINCIPAL), T CLICADO, EM ACO, BRANCO NAS FACES APARENTES, PARA FORRO REMOVIVEL, 24 X 32 X 3750 MM (L X H X C)	Material	M	1,0092000	6,17	6,22

Insumo	00040547	SINAPI	PARAFUSO ZINCADO, AUTOBROCANTE, FLANGEADO, 4,2 X 19"	Material	CENTO	0,0101000	37,37	0,37	
Insumo	000066	Próprio	PLACA DE FORRO MODULAR REMOVÍVEL GYPREX OU SIMILAR EM PLACAS DE 625 X 625 MM, E = 15 MM, APOIADO EM PERFIL DE AÇO GALVANIZADO COM 24 MM DE BASE - INSTALADO	Material	UN	2,5598000	19,65	50,30	
				MO sem LS =>	7,46	LS =>	6,29	MO com LS =>	13,75
						Quant. =>	261,1200000	Preço Total =>	25.999,71

21				ARES-CONDICIONADOS					54.161,06
21.1	Código	Banco	Descrição	Tipo	Und	Quant.	Valor Unit	Total	
Composição	TJAM/CONST - 470	Próprio	AR CONDICIONADO SPLIT ON/OFF, HI-WALL (PAREDE), 12000 BTUS/H, CICLO FRIO, 60 HZ, CLASSIFICACAO ENERGETICA A - SELO PROCEL, GAS HFC, CONTROLE S/ FIO - Fornecimento e instalação	ASTU - ASSENTAMENTO DE TUBOS E PECAS	UN	1,0000000	2.346,88	2.346,88	
Composição Auxiliar	88250	SINAPI	AUXILIAR DE MECÂNICO COM ENCARGOS COMPLEMENTARES	SEDI - SERVIÇOS DIVERSOS	H	2,0000000	20,22	40,44	
Composição Auxiliar	88264	SINAPI	ELETRICISTA COM ENCARGOS COMPLEMENTARES	SEDI - SERVIÇOS DIVERSOS	H	1,0000000	35,54	35,54	
Composição Auxiliar	88309	SINAPI	PEDREIRO COM ENCARGOS COMPLEMENTARES	SEDI - SERVIÇOS DIVERSOS	H	2,0000000	24,71	49,42	
Insumo	00043190	SINAPI	AR CONDICIONADO SPLIT ON/OFF, HI-WALL (PAREDE), 12000 BTUS/H, CICLO FRIO, 60 HZ, CLASSIFICACAO ENERGETICA A - SELO PROCEL, GAS HFC, CONTROLE S/ FIO	Equipamento para Aquisição Permanente	UN	1,0000000	1.973,25	1.973,25	
Insumo	00039662	SINAPI	TUBO DE COBRE FLEXIVEL, D = 1/4 ", E = 0,79 MM, PARA AR-CONDICIONADO/ INSTALACOES GAS RESIDENCIAIS E COMERCIAIS	Material	M	3,3000000	18,10	59,73	
Insumo	00039738	SINAPI	TUBO DE BORRACHA ELASTOMERICA FLEXIVEL, PRETA, PARA ISOLAMENTO TERMICO DE TUBULACAO, DN 1/4" (6 MM), E= 9 MM, COEFICIENTE DE CONDUTIVIDADE TERMICA 0,036W/mK, VAPOR DE AGUA MAIOR OU IGUAL A 10.000	Material	M	3,0600000	3,43	10,49	
Insumo	00039737	SINAPI	TUBO DE BORRACHA ELASTOMERICA FLEXIVEL, PRETA, PARA ISOLAMENTO TERMICO DE TUBULACAO, DN 1/2" (12 MM), E= 19 MM, COEFICIENTE DE CONDUTIVIDADE TERMICA 0,036W/mK, VAPOR DE AGUA MAIOR OU IGUAL A 10.000	Material	M	3,0600000	9,48	29,00	
Insumo	00001013	SINAPI	CABO DE COBRE, FLEXIVEL, CLASSE 4 OU 5, ISOLACAO EM PVC/A, ANTICHAMA BWF-B, 1 CONDUTOR, 450/750 V, SECAO NOMINAL 1,5 MM2	Material	M	3,4000000	1,45	4,93	
Insumo	00013388	SINAPI	SOLDA EM BARRA DE ESTANHO-CHUMBO 50/50	Material	KG	0,0009000	120,15	0,10	
Insumo	00039897	SINAPI	PASTA PARA SOLDA DE TUBOS E CONEXOES DE COBRE (EMBALAGEM COM 250 G)	Material	UN	0,0060000	49,67	0,29	
Insumo	00039719	SINAPI	ADESIVO LIQUIDO A BASE DE RESINAS PARA COLAGEM DE ESPUMA DE ISOLAMENTO TERMICO FLEXIVEL	Material	L	0,1200000	159,12	19,09	
Insumo	00039660	SINAPI	TUBO DE COBRE FLEXIVEL, D = 1/2 ", E = 0,79 MM, PARA AR-CONDICIONADO/ INSTALACOES GAS RESIDENCIAIS E COMERCIAIS	Material	M	3,3000000	37,76	124,60	
				MO sem LS =>	47,02	LS =>	39,60	MO com LS =>	86,62
						Quant. =>	3,0000000	Preço Total =>	7.040,64

21.2				ARES-CONDICIONADOS					54.161,06
21.2	Código	Banco	Descrição	Tipo	Und	Quant.	Valor Unit	Total	
Composição	TJAM/CONST - 472	Próprio	AR CONDICIONADO SPLIT ON/OFF, HI-WALL (PAREDE), 24000 BTUS/H, CICLO FRIO, 60 HZ, CLASSIFICACAO ENERGETICA A - SELO PROCEL, GAS HFC, CONTROLE S/ FIO - FORNECIMENTO E INSTALAÇÃO	ASTU - ASSENTAMENTO DE TUBOS E PECAS	UN	1,0000000	4.244,20	4.244,20	
Composição Auxiliar	88264	SINAPI	ELETRICISTA COM ENCARGOS COMPLEMENTARES	SEDI - SERVIÇOS DIVERSOS	H	2,5000000	35,54	88,85	
Composição Auxiliar	88247	SINAPI	AUXILIAR DE ELETRICISTA COM ENCARGOS COMPLEMENTARES	SEDI - SERVIÇOS DIVERSOS	H	2,5000000	21,74	54,35	
Composição Auxiliar	88309	SINAPI	PEDREIRO COM ENCARGOS COMPLEMENTARES	SEDI - SERVIÇOS DIVERSOS	H	2,0000000	24,71	49,42	
Insumo	00043192	SINAPI	AR CONDICIONADO SPLIT ON/OFF, HI-WALL (PAREDE), 24000 BTUS/H, CICLO FRIO, 60 HZ, CLASSIFICACAO ENERGETICA A - SELO PROCEL, GAS HFC, CONTROLE S/ FIO	Equipamento para Aquisição Permanente	UN	1,0000000	3.719,17	3.719,17	
Insumo	00039664	SINAPI	TUBO DE COBRE FLEXIVEL, D = 3/8 ", E = 0,79 MM, PARA AR-CONDICIONADO/ INSTALACOES GAS RESIDENCIAIS E COMERCIAIS	Material	M	3,3000000	27,84	91,87	
Insumo	00039665	SINAPI	TUBO DE COBRE FLEXIVEL, D = 5/8 ", E = 0,79 MM, PARA AR-CONDICIONADO/ INSTALACOES GAS RESIDENCIAIS E COMERCIAIS	Material	M	3,3000000	46,97	155,00	
Insumo	00039741	SINAPI	TUBO DE BORRACHA ELASTOMERICA FLEXIVEL, PRETA, PARA ISOLAMENTO TERMICO DE TUBULACAO, DN 3/8" (10 MM), E= 19 MM, COEFICIENTE DE CONDUTIVIDADE TERMICA 0,036W/mK, VAPOR DE AGUA MAIOR OU IGUAL A 10.000	Material	M	3,0600000	8,62	26,37	
Insumo	00039853	SINAPI	TUBO DE BORRACHA ELASTOMERICA FLEXIVEL, PRETA, PARA ISOLAMENTO TERMICO DE TUBULACAO, DN 5/8" (15 MM), E= 19 MM, COEFICIENTE DE CONDUTIVIDADE TERMICA 0,036W/mK, VAPOR DE AGUA MAIOR OU IGUAL A 10.000	Material	M	3,0600000	11,33	34,66	
Insumo	00001013	SINAPI	CABO DE COBRE, FLEXIVEL, CLASSE 4 OU 5, ISOLACAO EM PVC/A, ANTICHAMA BWF-B, 1 CONDUTOR, 450/750 V, SECAO NOMINAL 1,5 MM2	Material	M	3,4000000	1,45	4,93	
Insumo	00013388	SINAPI	SOLDA EM BARRA DE ESTANHO-CHUMBO 50/50	Material	KG	0,0012000	120,15	0,14	
Insumo	00039897	SINAPI	PASTA PARA SOLDA DE TUBOS E CONEXOES DE COBRE (EMBALAGEM COM 250 G)	Material	UN	0,0072000	49,67	0,35	
Insumo	00039719	SINAPI	ADESIVO LIQUIDO A BASE DE RESINAS PARA COLAGEM DE ESPUMA DE ISOLAMENTO TERMICO FLEXIVEL	Material	L	0,1200000	159,12	19,09	
				MO sem LS =>	73,32	LS =>	61,74	MO com LS =>	135,06
						Quant. =>	9,0000000	Preço Total =>	38.197,80

21.3				ARES-CONDICIONADOS					54.161,06
21.3	Código	Banco	Descrição	Tipo	Und	Quant.	Valor Unit	Total	
Composição	TJAM/CONST - 473	Próprio	AR CONDICIONADO SPLIT ON/OFF, PISO TETO, 36.000 BTU/H, CICLO FRIO, 60HZ, CLASSIFICACAO ENERGETICA C - SELO PROCEL, GAS HFC, CONTROLE S/FIO - FORNECIMENTO E INSTALAÇÃO	ASTU - ASSENTAMENTO DE TUBOS E PECAS	UN	1,0000000	8.070,08	8.070,08	
Composição Auxiliar	88264	SINAPI	ELETRICISTA COM ENCARGOS COMPLEMENTARES	SEDI - SERVIÇOS DIVERSOS	H	2,5000000	35,54	88,85	
Composição Auxiliar	88247	SINAPI	AUXILIAR DE ELETRICISTA COM ENCARGOS COMPLEMENTARES	SEDI - SERVIÇOS DIVERSOS	H	2,5000000	21,74	54,35	
Composição Auxiliar	88309	SINAPI	PEDREIRO COM ENCARGOS COMPLEMENTARES	SEDI - SERVIÇOS DIVERSOS	H	2,0000000	24,71	49,42	
Insumo	00043187	SINAPI	AR CONDICIONADO SPLIT ON/OFF, PISO TETO, 36.000 BTU/H, CICLO FRIO, 60HZ, CLASSIFICACAO ENERGETICA C - SELO PROCEL, GAS HFC, CONTROLE S/FIO	Equipamento para Aquisição Permanente	UN	1,0000000	7.404,01	7.404,01	
Insumo	00039664	SINAPI	TUBO DE COBRE FLEXIVEL, D = 3/8 ", E = 0,79 MM, PARA AR-CONDICIONADO/ INSTALACOES GAS RESIDENCIAIS E COMERCIAIS	Material	M	3,3000000	27,84	91,87	

Insumo	00039666	SINAPI	TUBO DE COBRE FLEXIVEL, D = 3/4", E = 0,79 MM, PARA AR-CONDICIONADO/ INSTALACOES GAS RESIDENCIAIS E COMERCIAIS	Material	M	3,3000000	56,80	187,44		
Insumo	00039741	SINAPI	TUBO DE BORRACHA ELASTOMERICA FLEXIVEL, PRETA, PARA ISOLAMENTO TERMICO DE TUBULACAO, DN 3/8" (10 MM), E= 19 MM, COEFICIENTE DE CONDUTIVIDADE TERMICA 0,036W/mK, VAPOR DE AGUA MAIOR OU IGUAL A 10.000	Material	M	3,0600000	8,62	26,37		
Insumo	00039740	SINAPI	TUBO DE BORRACHA ELASTOMERICA FLEXIVEL, PRETA, PARA ISOLAMENTO TERMICO DE TUBULACAO, DN 3/4" (18 MM), E= 32 MM, COEFICIENTE DE CONDUTIVIDADE TERMICA 0,036W/mK, VAPOR DE AGUA MAIOR OU IGUAL A 10.000	Material	M	3,0600000	46,82	143,26		
Insumo	00001013	SINAPI	CABO DE COBRE, FLEXIVEL, CLASSE 4 OU 5, ISOLACAO EM PVC/A, ANTICHAMA BWF-B, 1 CONDUTOR, 450/750 V, SECAO NOMINAL 1,5 MM2	Material	M	3,4000000	1,45	4,93		
Insumo	00013388	SINAPI	SOLDA EM BARRA DE ESTANHO-CHUMBO 50/50	Material	KG	0,0012000	120,15	0,14		
Insumo	00039897	SINAPI	PASTA PARA SOLDA DE TUBOS E CONEXOES DE COBRE (EMBALAGEM COM 250 G)	Material	UN	0,0072000	49,67	0,35		
Insumo	00039719	SINAPI	ADESIVO LIQUIDO A BASE DE RESINAS PARA COLAGEM DE ESPUMA DE ISOLAMENTO TERMICO FLEXIVEL	Material	L	0,1200000	159,12	19,09		
				MO sem LS =>		73,32	LS =>	61,74	MO com LS =>	135,06
							Quant. =>	1,0000000	Preço Total =>	8.070,08

21.4	Código	Banco	Descrição	Tipo	Und	Quant.	Valor Unit	Total		
Composição	90443	SINAPI	RASGO EM ALVENARIA PARA RAMAIS/ DISTRIBUIÇÃO COM DIAMETROS MENORES OU IGUAIS A 40 MM. AF_05/2015	INHI - INSTALAÇÕES HIDROSANITÁRIAS	M	1,0000000	7,00	7,00		
Composição Auxiliar	88248	SINAPI	AUXILIAR DE ENCANADOR OU BOMBEIRO HIDRÁULICO COM ENCARGOS COMPLEMENTARES	SEDI - SERVIÇOS DIVERSOS	H	0,0660000	20,81	1,37		
Composição Auxiliar	88267	SINAPI	ENCANADOR OU BOMBEIRO HIDRÁULICO COM ENCARGOS COMPLEMENTARES	SEDI - SERVIÇOS DIVERSOS	H	0,2348000	23,98	5,63		
				MO sem LS =>		2,56	LS =>	2,16	MO com LS =>	4,72
							Quant. =>	39,0000000	Preço Total =>	273,00

21.5	Código	Banco	Descrição	Tipo	Und	Quant.	Valor Unit	Total		
Composição	90466	SINAPI	CHUMBAMENTO LINEAR EM ALVENARIA PARA RAMAIS/DISTRIBUIÇÃO COM DIAMETROS MENORES OU IGUAIS A 40 MM. AF_05/2015	INHI - INSTALAÇÕES HIDROSANITÁRIAS	M	1,0000000	14,86	14,86		
Composição Auxiliar	88248	SINAPI	AUXILIAR DE ENCANADOR OU BOMBEIRO HIDRÁULICO COM ENCARGOS COMPLEMENTARES	SEDI - SERVIÇOS DIVERSOS	H	0,0830000	20,81	1,72		
Composição Auxiliar	88267	SINAPI	ENCANADOR OU BOMBEIRO HIDRÁULICO COM ENCARGOS COMPLEMENTARES	SEDI - SERVIÇOS DIVERSOS	H	0,3650000	23,98	8,75		
Composição Auxiliar	88629	SINAPI	ARGAMASSA TRAÇO 1:3 (CIMENTO E AREIA MÉDIA), PREPARO MANUAL. AF_08/2014	SEDI - SERVIÇOS DIVERSOS	m³	0,0051000	861,71	4,39		
				MO sem LS =>		4,14	LS =>	3,48	MO com LS =>	7,62
							Quant. =>	39,0000000	Preço Total =>	579,54

22	Código	Banco	Descrição	Tipo	Und	Quant.	Valor Unit	Total		
								598,77		
22.1										
Composição	103946	SINAPI	PLANTIO DE GRAMA ESMERALDA OU SÃO CARLOS OU CURITIBANA, EM PLACAS, AF_05/2022	URBA - URBANIZAÇÃO	m²	1,0000000	23,97	23,97		
Composição Auxiliar	88316	SINAPI	SERVENTE COM ENCARGOS COMPLEMENTARES	SEDI - SERVIÇOS DIVERSOS	H	0,1564000	20,25	3,16		
Composição Auxiliar	88441	SINAPI	JARDINEIRO COM ENCARGOS COMPLEMENTARES	SEDI - SERVIÇOS DIVERSOS	H	0,0391000	20,81	0,81		
Insumo	00003322	SINAPI	GRAMA ESMERALDA OU SAO CARLOS OU CURITIBANA, EM PLACAS, SEM PLANTIO	Material	m²	1,0000000	20,00	20,00		
				MO sem LS =>		1,30	LS =>	1,09	MO com LS =>	2,39
							Quant. =>	24,9800000	Preço Total =>	598,77

23	Código	Banco	Descrição	Tipo	Und	Quant.	Valor Unit	Total		
								15.533,02		
23.1										
Composição	TJAM/SERV-695	Próprio	GRADE DE FERRO PADRÃO, ALTURA 1,80 M, COM MONTANTES EM PERFIL "U" DE CHAPA UDC 75 X 38 X 2,65 MM (DUPL0) A CADA 3,00M, BARRAS HORIZONTAIS DE SEÇÃO QUADRADA DE 1/2" E BARRA CHATA DE 1 1/2" X 3/16" (DUPLA)VERTICAIS	ESQV - ESQUADRIAS/FERRAGENS/VIDROS	M²	1,0000000	567,93	567,93		
Composição Auxiliar	88316	SINAPI	SERVENTE COM ENCARGOS COMPLEMENTARES	SEDI - SERVIÇOS DIVERSOS	H	1,6000000	20,25	32,40		
Composição Auxiliar	88309	SINAPI	PEDREIRO COM ENCARGOS COMPLEMENTARES	SEDI - SERVIÇOS DIVERSOS	H	1,2300000	24,71	30,39		
Composição Auxiliar	102486	SINAPI	CONCRETO FCK = 15MPA, TRAÇO 1:3,4:3,4 (EM MASSA SECA DE CIMENTO/ AREIA MÉDIA/ SEIXO ROLADO) - PREPARO MANUAL. AF_05/2021	FUES - FUNDAÇÕES E ESTRUTURAS	m³	0,0332100	1.021,60	33,92		
Composição Auxiliar	88315	SINAPI	SERRALHEIRO COM ENCARGOS COMPLEMENTARES	SEDI - SERVIÇOS DIVERSOS	H	2,3000000	28,52	65,59		
Composição Auxiliar	88251	SINAPI	AUXILIAR DE SERRALHEIRO COM ENCARGOS COMPLEMENTARES	SEDI - SERVIÇOS DIVERSOS	H	4,6000000	21,40	98,44		
Composição Auxiliar	88317	SINAPI	SOLDADOR COM ENCARGOS COMPLEMENTARES	SEDI - SERVIÇOS DIVERSOS	H	3,3000000	28,99	95,66		
Insumo	00000546	SINAPI	BARRA DE ACO CHATA, RETANGULAR (QUALQUER BITOLA)	Material	KG	18,0600000	9,96	179,87		
Insumo	00043692	SINAPI	PERFIL "U" EM CHAPA ACO DOBRADA, E = 3,04 MM, H = 20 CM, ABAS = 5 CM (4,47 KG/M)	Material	KG	1,6000000	9,12	14,59		
Insumo	00011002	SINAPI	ELETRODO REVESTIDO AWS - E6013, DIAMETRO IGUAL A 2,50 MM	Material	KG	0,7200000	23,71	17,07		
				MO sem LS =>		116,86	LS =>	98,40	MO com LS =>	215,26
							Quant. =>	20,6400000	Preço Total =>	11.722,07

23.2	Código	Banco	Descrição	Tipo	Und	Quant.	Valor Unit	Total		
Composição	100701	SINAPI	PORTA DE FERRO, DE ABRIR, TIPO GRADE COM CHAPA, COM GUARNIÇÕES. AF_12/2019	ESQV - ESQUADRIAS/FERRAGENS/VIDR	m²	1,0000000	605,84	605,84		
Composição Auxiliar	88309	SINAPI	PEDREIRO COM ENCARGOS COMPLEMENTARES	SEDI - SERVIÇOS DIVERSOS	H	0,4570000	24,71	11,29		
Composição Auxiliar	88316	SINAPI	SERVENTE COM ENCARGOS COMPLEMENTARES	SEDI - SERVIÇOS DIVERSOS	H	0,2290000	20,25	4,63		
Composição Auxiliar	88627	SINAPI	ARGAMASSA TRAÇO 1:0,5:4,5 (EM VOLUME DE CIMENTO, CAL E AREIA MÉDIA ÚMIDA) PARA ASSENTAMENTO DE ALVENARIA, PREPARO MANUAL. AF_08/2019	SEDI - SERVIÇOS DIVERSOS	m³	0,0120000	825,12	9,90		
Insumo	00004930	SINAPI	PORTA DE ABRIR / GIRO, EM GRADIL FERRO, COM BARRA CHATA 3 CM X 1/4", COM REQUADRO E GUARNICAO - COMPLETO - ACABAMENTO NATURAL	Material	m²	1,0000000	580,02	580,02		
				MO sem LS =>		6,30	LS =>	5,30	MO com LS =>	11,60
							Quant. =>	4,0000000	Preço Total =>	2.423,36

23.3	Código	Banco	Descrição	Tipo	Und	Quant.	Valor Unit	Total
------	--------	-------	-----------	------	-----	--------	------------	-------

Composição	100757	SINAPI	PINTURA COM TINTA ALQUÍDICA DE ACABAMENTO (ESMALTE SINTÉTICO ACETINADO) PULVERIZADA SOBRE SUPERFÍCIES METÁLICAS (EXCETO PERFIL) EXECUTADO EM OBRA (02 DEMÃOS). COR PRETA AF_01/2020_P	PINT - PINTURAS	m²	1,0000000	41,77	41,77		
Composição Auxiliar	88310	SINAPI	PINTOR COM ENCARGOS COMPLEMENTARES	SEDI - SERVIÇOS DIVERSOS	H	1,0531000	25,95	27,32		
Insumo	00005318	SINAPI	DILUENTE AGUARRAS	Material	L	0,1240000	22,00	2,72		
Insumo	00007311	SINAPI	TINTA ESMALTE SINTETICO PREMIUM ACETINADO	Material	L	0,4134000	28,39	11,73		
					MO sem LS =>	9,35	LS =>	7,88	MO com LS =>	17,23
							Quant. =>	33,2200000	Preço Total =>	1.387,59

24				FACHADA E PLATIBANDA					106.071,31	
Composição	Código	Banco	Descrição	Tipo	Und	Quant.	Valor Unit	Total		
Composição	TJAM/CONST - 378	Próprio	PÓRTICO METÁLICO REVESTIDO POR PLACAS CIMENTÍCIAS - FORNECIMENTO E INSTALAÇÃO	SEES - SERVIÇOS ESPECIAIS	M²	1,0000000	431,72	431,72		
Composição Auxiliar	88240	SINAPI	AJUDANTE DE ESTRUTURA METÁLICA COM ENCARGOS COMPLEMENTARES	SEDI - SERVIÇOS DIVERSOS	H	0,6000000	20,22	12,13		
Composição Auxiliar	88242	SINAPI	AJUDANTE DE PEDREIRO COM ENCARGOS COMPLEMENTARES	SEDI - SERVIÇOS DIVERSOS	H	0,3000000	21,45	6,43		
Composição Auxiliar	88309	SINAPI	PEDREIRO COM ENCARGOS COMPLEMENTARES	SEDI - SERVIÇOS DIVERSOS	H	0,3000000	24,71	7,41		
Composição Auxiliar	88278	SINAPI	MONTADOR DE ESTRUTURA METÁLICA COM ENCARGOS COMPLEMENTARES	SEDI - SERVIÇOS DIVERSOS	H	0,6000000	24,30	14,58		
Composição Auxiliar	88317	SINAPI	SOLDADOR COM ENCARGOS COMPLEMENTARES	SEDI - SERVIÇOS DIVERSOS	H	0,4000000	28,99	11,59		
Insumo	00011062	SINAPI	PLACA CIMENTICIA LISA E = 10 MM, DE 1,20 X 3,00 M (SEM AMIANTO)	Material	m²	1,1000000	94,92	104,41		
Insumo	00010966	SINAPI	PERFIL "U" DE ACO LAMINADO, "U" 152 X 15,6	Material	KG	24,4300000	9,12	222,80		
Insumo	00013279	SINAPI	CHUMBADOR DE ACO TIPO PARABOLT, * 5/8" X 200* MM, COM PORCA E ARRUELA	Material	KG	1,8500000	28,31	52,37		
					MO sem LS =>	19,06	LS =>	16,05	MO com LS =>	35,11
							Quant. =>	29,6700000	Preço Total =>	12.809,13

24.2										
Composição	Código	Banco	Descrição	Tipo	Und	Quant.	Valor Unit	Total		
Composição	TJAM/CONST - 485	Próprio	REVESTIMENTO CIMENTÍCIO	ASTU - ASSENTAMENTO DE TUBOS E PECAS	M²	1,0000000	195,81	195,81		
Composição Auxiliar	88278	SINAPI	MONTADOR DE ESTRUTURA METÁLICA COM ENCARGOS COMPLEMENTARES	SEDI - SERVIÇOS DIVERSOS	H	2,0000000	24,30	48,60		
Composição Auxiliar	88238	SINAPI	AJUDANTE DE ARMADOR COM ENCARGOS COMPLEMENTARES	SEDI - SERVIÇOS DIVERSOS	H	2,0000000	21,40	42,80		
Insumo	00011062	SINAPI	PLACA CIMENTICIA LISA E = 10 MM, DE 1,20 X 3,00 M (SEM AMIANTO)	Material	m²	1,1000000	94,92	104,41		
					MO sem LS =>	33,03	LS =>	27,81	MO com LS =>	60,84
							Quant. =>	29,6700000	Preço Total =>	5.809,68

24.3										
Composição	Código	Banco	Descrição	Tipo	Und	Quant.	Valor Unit	Total		
Composição	TJAM/SERV-1	Próprio	PAINEL EM ACM - ESTRUTURADO (FACHADAS)	REVE - REVESTIMENTO E TRATAMENTO DE SUPERFÍCIES	m²	1,0000000	711,98	711,98		
Composição Auxiliar	88278	SINAPI	MONTADOR DE ESTRUTURA METÁLICA COM ENCARGOS COMPLEMENTARES	SEDI - SERVIÇOS DIVERSOS	H	4,0000000	24,30	97,20		
Composição Auxiliar	88240	SINAPI	AJUDANTE DE ESTRUTURA METÁLICA COM ENCARGOS COMPLEMENTARES	SEDI - SERVIÇOS DIVERSOS	H	4,0000000	20,22	80,88		
Insumo	A00097	SEDO	Estrutura em metal p/ painéis de fachada	Material	m²	1,0000000	127,22	127,22		
Insumo	A00096	SEDO	Painel em ACM de 4mm	Material	m²	1,0000000	400,00	400,00		
Insumo	A00098	SEDO	Acessórios p/ fixação de painéis	Material	CJ	1,0000000	6,68	6,68		
					MO sem LS =>	66,06	LS =>	55,62	MO com LS =>	121,68
							Quant. =>	122,8300000	Preço Total =>	87.452,50

25				SERVIÇOS COMPLEMENTARES					12.789,27	
Composição	Código	Banco	Descrição	Tipo	Und	Quant.	Valor Unit	Total		
Composição	TJAM/SERV- 696	Próprio	FABRICAÇÃO, MONTAGEM E DESMONTAGEM DE ANDAIME DE MADEIRA	SERP - SERVIÇOS PRELIMINARES	M²	1,0000000	29,39	29,39		
Composição Auxiliar	88262	SINAPI	CARPINTEIRO DE FORMAS COM ENCARGOS COMPLEMENTARES	SEDI - SERVIÇOS DIVERSOS	H	0,2800000	24,37	6,82		
Composição Auxiliar	88316	SINAPI	SERVEANTE COM ENCARGOS COMPLEMENTARES	SEDI - SERVIÇOS DIVERSOS	H	0,6400000	20,25	12,96		
Insumo	00004491	SINAPI	PEÇA DE MADEIRA NATIVA / REGIONAL 7,5 X 7,5CM (3X3) NAO APARELHADA (P/FORMA)	Material	M	0,1300000	4,02	0,52		
Insumo	00005061	SINAPI	PREGO DE ACO POLIDO COM CABECA 18 X 27 (2 1/2 X 10)	Material	KG	0,0280000	19,50	0,54		
Insumo	00006189	SINAPI	TABUA MADEIRA 2A QUALIDADE 2,5 X 30,0CM (1 X 12") NAO APARELHADA	Material	M	0,4150000	20,62	8,55		
					MO sem LS =>	6,71	LS =>	5,65	MO com LS =>	12,36
							Quant. =>	316,6600000	Preço Total =>	9.306,63

25.2										
Composição	Código	Banco	Descrição	Tipo	Und	Quant.	Valor Unit	Total		
Composição	TJAM/SERV- 291	Próprio	CONTROLE TECNOLÓGICO DE CONCRETOS	FUES - FUNDAÇÕES E ESTRUTURAS	m³	1,0000000	38,79	38,79		
Composição Auxiliar	100306	SINAPI	ENGENHEIRO CIVIL PLENO COM ENCARGOS COMPLEMENTARES	SEDI - SERVIÇOS DIVERSOS	H	0,0090000	110,74	0,99		
Composição Auxiliar	90776	SINAPI	ENCARREGADO GERAL COM ENCARGOS COMPLEMENTARES	SEDI - SERVIÇOS DIVERSOS	H	0,0380000	34,42	1,30		
Insumo	98.02.04	SUDECAP	ENSAIO CALDA DE CIMENTO - RESISTENCIA A COMPRESSAO	Material	UN	1,0000000	36,50	36,50		
					MO sem LS =>	1,18	LS =>	1,00	MO com LS =>	2,18
							Quant. =>	82,5400000	Preço Total =>	3.201,72

25.3										
Composição	Código	Banco	Descrição	Tipo	Und	Quant.	Valor Unit	Total		
Composição	104658	SINAPI	PISO PODOTÁTIL DE ALERTA OU DIRECIONAL, DE CONCRETO, ASSENTADO SOBRE ARGAMASSA. AF_05/2023	PISO - PISOS	m²	1,0000000	165,25	165,25		
Composição Auxiliar	88309	SINAPI	PEDREIRO COM ENCARGOS COMPLEMENTARES	SEDI - SERVIÇOS DIVERSOS	H	0,6390000	24,71	15,78		
Composição Auxiliar	88316	SINAPI	SERVEANTE COM ENCARGOS COMPLEMENTARES	SEDI - SERVIÇOS DIVERSOS	H	1,2790000	20,25	25,89		
Insumo	00034353	SINAPI	ARGAMASSA COLANTE AC II	Material	KG	10,0000000	2,14	21,40		
Insumo	00036178	SINAPI	PISO PODOTATIL DE CONCRETO - DIRECIONAL E ALERTA, *40 X 40 X 2,5* CM	Material	UN	6,2500000	16,35	102,18		
					MO sem LS =>	14,18	LS =>	11,94	MO com LS =>	26,12
							Quant. =>	1,7000000	Preço Total =>	280,92

26		LIMPEZA FINAL							8.490,42
26.1	Código	Banco	Descrição	Tipo	Und	Quant.	Valor Unit	Total	
Composição	9537	SINAPI	LIMPEZA FINAL DA OBRA	SEDI - SERVIÇOS DIVERSOS	m²	1,0000000	3,66	3,66	
Composição Auxiliar	88316	SINAPI	SERVENTE COM ENCARGOS COMPLEMENTARES	SEDI - SERVIÇOS DIVERSOS	H	0,1400000	20,25	2,83	
Insumo	00000003	SINAPI	ACIDO MURIATICO, DILUICAO 10% A 12% PARA USO EM LIMPEZA	Material	L	0,0500000	16,70	0,83	
				MO sem LS =>	0,92	LS =>	0,78	MO com LS =>	1,70
						Quant. =>	314,9800000	Preço Total =>	1.152,82
26.2	Código	Banco	Descrição	Tipo	Und	Quant.	Valor Unit	Total	
Composição	TJAM/CONST - 75	Próprio	CAIXA COLETORA	SEDI - SERVIÇOS DIVERSOS	UN	1,0000000	408,00	408,00	
Insumo	COTAÇÃO	Próprio	CAIXA COLETORA	Equipamento	UND	1,0000000	408,00	408,00	
				MO sem LS =>	0,00	LS =>	0,00	MO com LS =>	0,00
						Quant. =>	16,0000000	Preço Total =>	6.528,00
26.3	Código	Banco	Descrição	Tipo	Und	Quant.	Valor Unit	Total	
Composição	TJAM0022	Próprio	REMOÇÃO MANUAL DE ENTULHO	SEDI - SERVIÇOS DIVERSOS	M³	1,0000000	10,12	10,12	
Composição Auxiliar	88316	SINAPI	SERVENTE COM ENCARGOS COMPLEMENTARES	SEDI - SERVIÇOS DIVERSOS	H	0,5000000	20,25	10,12	
				MO sem LS =>	3,31	LS =>	2,78	MO com LS =>	6,09
						Quant. =>	80,0000000	Preço Total =>	809,60
								Total sem BDI	1.643.322,74
								Total do BDI	465.881,99
								Total Geral	2.109.204,73



PODER JUDICIÁRIO
TRIBUNAL DE JUSTIÇA DO ESTADO DO AMAPÁ
SECRETARIA GERAL DE ADMINISTRAÇÃO
DIVISÃO DE ENGENHARIA

ANEXO III - MODELO DE COMPOSIÇÃO DO BDI

CRITÉRIOS PARA CÁLCULO DE BDI - CONFORME ACÓRDÃO 2622/2013 TCU				
SIGLA	ITENS DO BDI	MÍN	MÉDIO	MÁX
AC	Administração Central	3,00%	4,00%	5,50%
S+G	Seguro e Garantia	0,80%	0,80%	1,00%
R	Risco	0,97%	1,27%	1,27%
DF	Despesas Financeiras	0,59%	1,23%	1,39%
L	Lucro	6,16%	7,40%	8,96%
I	Impostos (PIS, CONFINS, ISS, CPRB)	10,15%	10,15%	10,15%

DETALHAMENTO DA PLANILHA DE COMPOSIÇÃO ANALÍTICA DAS TAXAS DE BONIFICAÇÃO E DESPESAS INDIRETAS - BDI		
ITEM	DISCRIMINAÇÃO	%
GRUPO A		
1	Riscos	1,27%
2	Administração Central	4,00%
TOTAL		5,27%
GRUPO B		
3	Seguro e Garantia	0,80%
4	Lucro	7,40%
5	Despesas Financeiras	1,23%
TOTAL		9,43%
GRUPO C		
6	Impostos	
6.1	Pis	0,65%
6.2	Cofins	3,00%
6.3	ISS	2,00%
6.4	*CPRB	4,50%
TOTAL		10,15%
Fórmula do BDI $BDI = \frac{(1+AC+R+S+G)(1+DF)(1+L)}{(1-I)} - 1$		28,35%



PODER JUDICIÁRIO
TRIBUNAL DE JUSTIÇA DO ESTADO DO AMAZONAS
SECRETARIA GERAL DE ADMINISTRAÇÃO
DIVISÃO DE ENGENHARIA

FÓRMULA DO BDI	
$BDI = \frac{(1+AC+R+S+G)(1+DF)(1+L)}{(1-I)} - 1$	28,35%

*CPRB - Contribuição Previdenciária sobre a Receita Bruta - Conforme Lei 13.161/2015.

Apêndice 4 – Encargos Sociais – Amazonas

AMAZONAS						VIGÊNCIA A PARTIR DE 12/2022	
ENCARGOS SOCIAIS SOBRE A MÃO DE OBRA							
CÓDIGO	DESCRIÇÃO	COM DESONERAÇÃO		SEM DESONERAÇÃO			
		HORISTA %	MENSALISTA %	HORISTA %	MENSALISTA %		
GRUPO A							
A1	INSS	0,00%	0,00%	20,00%	20,00%		
A2	SESI	1,50%	1,50%	1,50%	1,50%		
A3	SENAI	1,00%	1,00%	1,00%	1,00%		
A4	INCRA	0,20%	0,20%	0,20%	0,20%		
A5	SEBRAE	0,60%	0,60%	0,60%	0,60%		
A6	Salário Educação	2,50%	2,50%	2,50%	2,50%		
A7	Seguro Contra Acidentes de Trabalho	3,00%	3,00%	3,00%	3,00%		
A8	FGTS	8,00%	8,00%	8,00%	8,00%		
A9	SECONCI	1,00%	1,00%	1,00%	1,00%		
A	Total	17,80%	17,80%	37,80%	37,80%		
GRUPO B							
B1	Repouso Semanal Remunerado	17,95%	Não incide	17,95%	Não incide		
B2	Feriados	4,01%	Não incide	4,01%	Não incide		
B3	Auxílio - Enfermidade	0,87%	0,66%	0,87%	0,66%		
B4	13º Salário	10,99%	8,33%	10,99%	8,33%		
B5	Licença Paternidade	0,07%	0,05%	0,07%	0,05%		
B6	Faltas Justificadas	0,73%	0,56%	0,73%	0,56%		
B7	Dias de Chuvas	1,89%	Não incide	1,89%	Não incide		
B8	Auxílio Acidente de Trabalho	0,11%	0,08%	0,11%	0,08%		
B9	Férias Gozadas	10,89%	8,26%	10,89%	8,26%		
B10	Salário Maternidade	0,04%	0,03%	0,04%	0,03%		
B	Total	47,55%	17,97%	47,55%	17,97%		
GRUPO C							
C1	Aviso Prévio Indenizado	4,39%	3,33%	4,39%	3,33%		
C2	Aviso Prévio Trabalhado	0,10%	0,08%	0,10%	0,08%		
C3	Férias Indenizadas	2,58%	1,96%	2,58%	1,96%		
C4	Depósito Rescisão Sem Justa Causa	2,58%	1,96%	2,58%	1,96%		
C5	Indenização Adicional	0,37%	0,28%	0,37%	0,28%		
C	Total	10,02%	7,61%	10,02%	7,61%		
GRUPO D							
D1	Reincidência de Grupo A sobre Grupo B	8,46%	3,20%	17,97%	6,79%		
D2	Reincidência de Grupo A sobre Aviso Prévio Trabalhado e Reincidência do FGTS sobre Aviso Prévio Indenizado	0,37%	0,28%	0,39%	0,30%		
D	Total	8,83%	3,48%	18,36%	7,09%		
TOTAL(A+B+C+D)		84,20%	46,86%	113,73%	70,47%		

Fonte: Informação Dias de Chuva – INMET



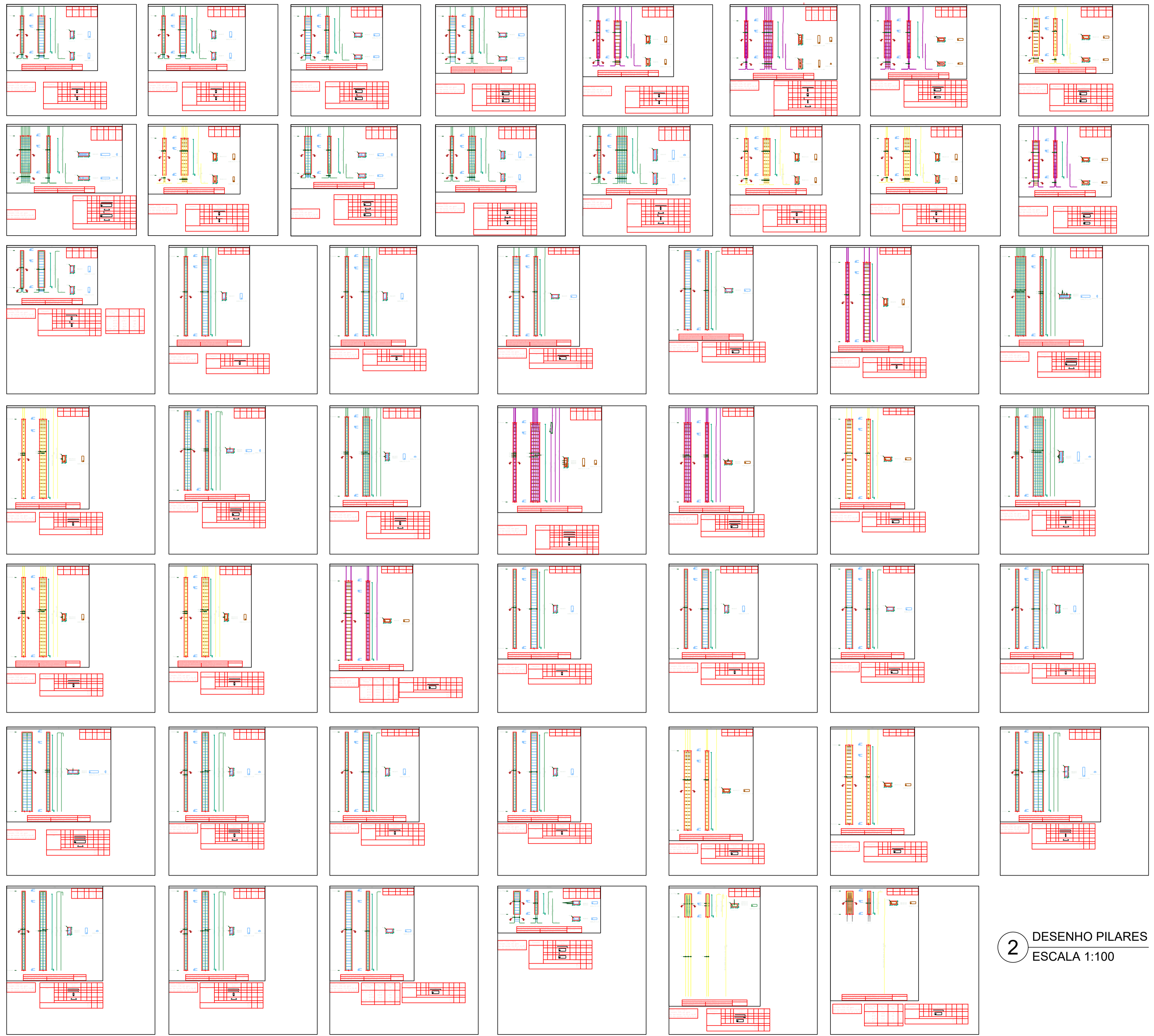
PODER JUDICIÁRIO
TRIBUNAL DE JUSTIÇA DO ESTADO DO AMAZONAS
SEINF - SECRETARIA DE INFRAESTRUTURA

CRONOGRAMA FÍSICO-FINANCEIRO
NOVO FÓRUM DE JUSTIÇA DA COMARCA DE ALVARÃES AM

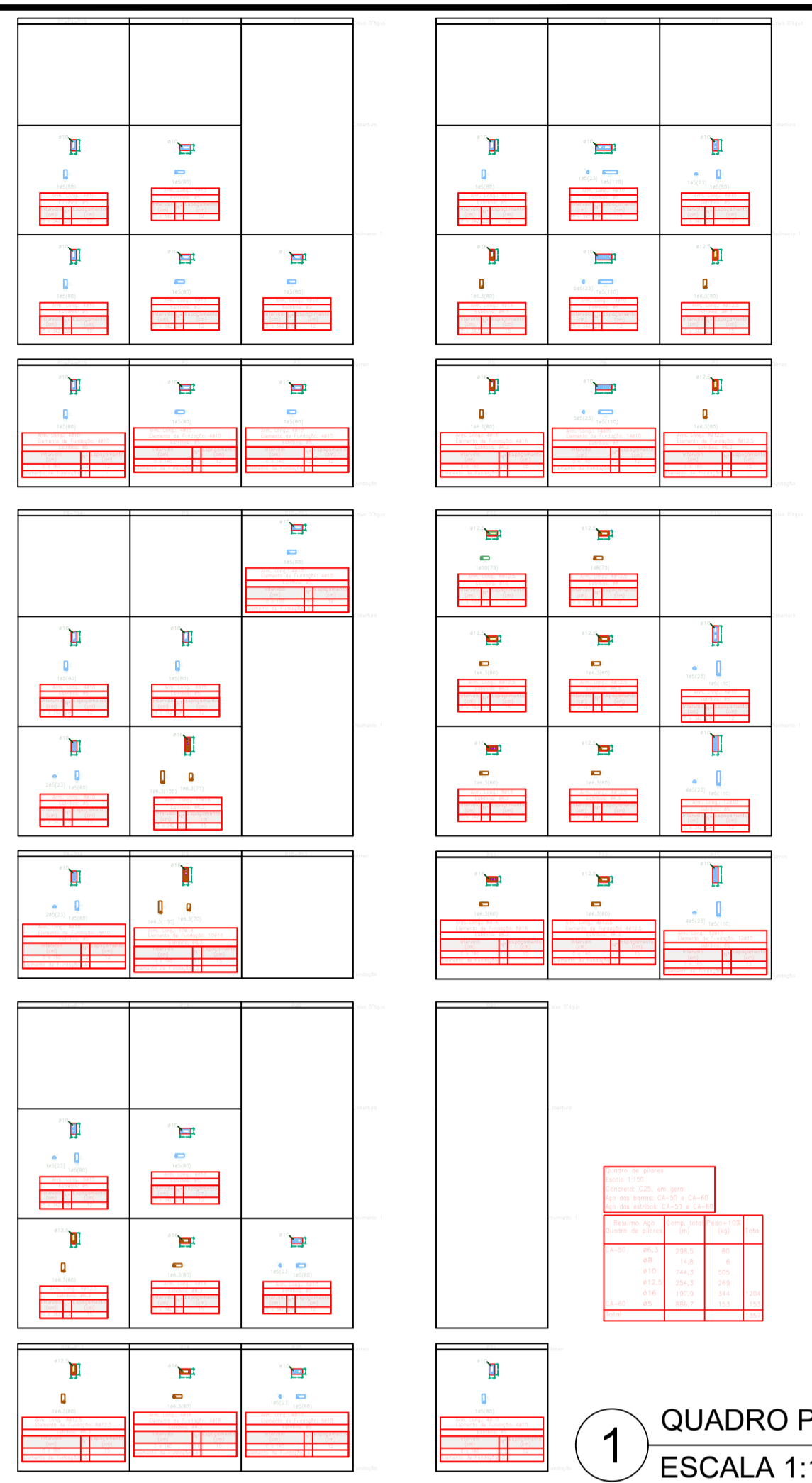
ITEM	DESCRIÇÃO	TOTAL (R\$)	30 DIAS	60 DIAS	90 DIAS	120 DIAS	150 DIAS	180 DIAS	210 DIAS	240 DIAS
1	ADMINISTRAÇÃO	100,00%	8,85%	15,50%	10,48%	17,06%	14,84%	14,84%	10,87%	7,56%
		230.766,28	20.422,82	35.768,77	24.184,31	39.368,73	34.245,72	34.245,72	25.084,29	17.445,93
2	SERVIÇOS INICIAIS	100,00%	70,00%	30,00%						
		154.302,96	108.012,07	46.290,89						
3	COMUNICAÇÃO VISUAL	100,00%							50,00%	50,00%
		17.171,89							8.585,95	8.585,95
4	INFRAESTRUTURA	100,00%	30,00%	70,00%						
		66.626,16	19.987,85	46.638,31						
5	SUPERESTRUTURA	100,00%		50,00%	50,00%					
		247.309,33		123.654,67	123.654,67					
6	PAREDES, REVESTIMENTOS E PAINÉIS	100,00%				40,00%	30,00%	30,00%		
		290.148,67				116.059,47	87.044,60	87.044,60		
7	ESQUADRIAS	100,00%				70,00%	30,00%			
		75.853,51				53.097,46	22.756,05			
8	COBERTURA	100,00%						50,00%	50,00%	
		55.448,58						27.724,29	27.724,29	
9	IMPERMEABILIZAÇÃO	100,00%			50,00%					50,00%
		10.402,28			5.201,14					5.201,14
10	APARELHOS E METAIS	100,00%						50,00%	50,00%	
		26.744,42						13.372,21	13.372,21	
11	INSTALAÇÕES HIDRÁULICAS	100,00%			60,00%	40,00%				
		9.807,44			5.884,46	3.922,98				
12	INSTALAÇÕES DE ESGOTO	100,00%		30,00%	70,00%					
		26.106,21		7.831,86	18.274,35					
13	INSTALAÇÕES DE ÁGUAS PLUVIAIS	100,00%							50,00%	50,00%
		12.291,43							6.145,72	6.145,72
14	INSTALAÇÕES ELÉTRICAS	100,00%					25,00%	25,00%	25,00%	25,00%
		75.721,53					18.930,38	18.930,38	18.930,38	18.930,38
15	INSTALAÇÕES DE REDE DE DADOS E LÓGICA	100,00%					20,00%	20,00%	20,00%	40,00%
		39.753,51					7.950,70	7.950,70	7.950,70	15.901,40
16	INSTALAÇÕES DE PROTEÇÃO E COMBATE À INCÊNDIO	100,00%							20,00%	80,00%
		1.531,54							306,31	1.225,23
17	PAVIMENTAÇÃO EXTERNA E URBANIZAÇÃO	100,00%							50,00%	50,00%
		17.333,03							8.666,52	8.666,52
18	PINTURA	100,00%					40,00%	20,00%	20,00%	20,00%
		53.363,26					21.345,30	10.672,65	10.672,65	10.672,65
19	MURO EXTERNO E SEGURANÇA	100,00%						50,00%	50,00%	
		8.997,15						4.498,58	4.498,58	
20	FORRO	100,00%				50,00%	50,00%			
		25.999,71				12.999,86	12.999,86			
21	ARES-CONDICIONADOS	100,00%							50,00%	50,00%
		54.161,06							27.080,53	27.080,53
22	PAISAGISMO	100,00%							60,00%	40,00%
		598,77							359,26	239,51
23	GRADIL	100,00%							80,00%	20,00%
		15.533,02							12.426,42	3.106,60
24	FACHADA E PLATIBANDA	100,00%				40,00%	30,00%	30,00%		
		106.071,31				42.428,52	31.821,39	31.821,39		
25	SERVIÇOS COMPLEMENTARES	100,00%						40,00%	30,00%	30,00%
		12.789,27						5.115,71	3.836,78	3.836,78
26	LIMPEZA FINAL	100,00%							50,00%	50,00%
		8.490,42							4.245,21	4.245,21
TOTAL DO CUSTO (R\$)		1.643.322,74	148.422,74	260.184,50	177.198,92	267.877,01	237.094,01	241.376,23	179.885,79	131.283,55
BENEFÍCIOS E DESPESAS INDIRETAS (BDI - 28,35%) (R\$)		465.881,99	42.077,84	73.762,30	50.235,89	75.943,13	67.216,15	68.430,16	50.997,62	37.218,89
TOTAL GERAL COM BDI (R\$)		2.109.204,73	190.500,58	333.946,80	227.434,81	343.820,14	304.310,16	309.806,39	230.883,41	168.502,44
TOTAL GERAL COM BDI ACUMULADO (R\$)			190.500,58	524.447,38	751.882,19	1.095.702,33	1.400.012,49	1.709.818,88	1.940.702,29	2.109.204,73
PERCENTUAL (%)			9,03%	15,83%	10,78%	16,30%	14,43%	14,69%	10,95%	7,99%
PERCENTUAL ACUMULADO (%)			9,03%	24,86%	35,65%	51,95%	66,38%	81,06%	92,01%	100,00%

Rommel Pinheiro Akel
Secretário de Infraestrutura
Secretaria de Infraestrutura - SEINF

Evelyn Guerra Xavier da Silva
Diretora de Obras e Projetos
Secretaria de Infraestrutura - SEINF



2 DESENHO PILARES
ESCALA 1:100



1 QUADRO PILARES
ESCALA 1:150

DECLARAÇÃO DE COMPROMISSO

DECLARAMOS SOB AS PENAS DA LEI, ESTAR CUMPRINDO TODOS OS REQUISITOS EXIGIDOS PELA LEGISLAÇÃO URBANÍSTICA DE MANAUS, COMPROMETENDO-SE A COMPROVAR TAL AFIRMAÇÃO QUANDO DA OBTENÇÃO DO HABITE-SE, SOB AS PENAS DE NÃO OBTÊ-LO.
 COMPROMETO-ME AINDA, TER CIÊNCIA QUA A APROVAÇÃO DO PROJETO E INTRODUÇÃO DAS MODIFICAÇÕES NECESSÁRIAS A SUA APROVAÇÃO, NÃO ME EXIME DAS RESPONSABILIDADES ESTABELECIDAS PELAS NORMAS, REGULAMENTOS E LEGISLAÇÃO PERTINENTE ÀS ATIVIDADES PROFISSIONAIS.
 CONFORME ART. 1º, §1º, INCISO V E ART. 2º, §2º, LEI 858/05



DESEMBARGADOR PRESIDENTE: NÉLIA CAMINHA JORGE

AUTOR DO PROJETO:

COORDENADOR DE PROJETO:

PROPRIETÁRIO:
TRIBUNAL DE JUSTIÇA DO ESTADO DO AMAZONAS

NATUREZA:
ESTRUTURAL

OBRA: FÓRUM DE ALVARÃES

ENDEREÇO: MUNICÍPIO DE ALVARÃES

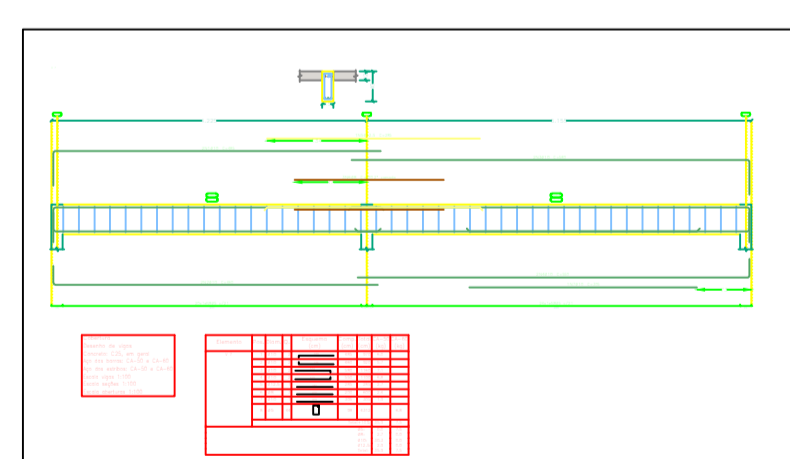
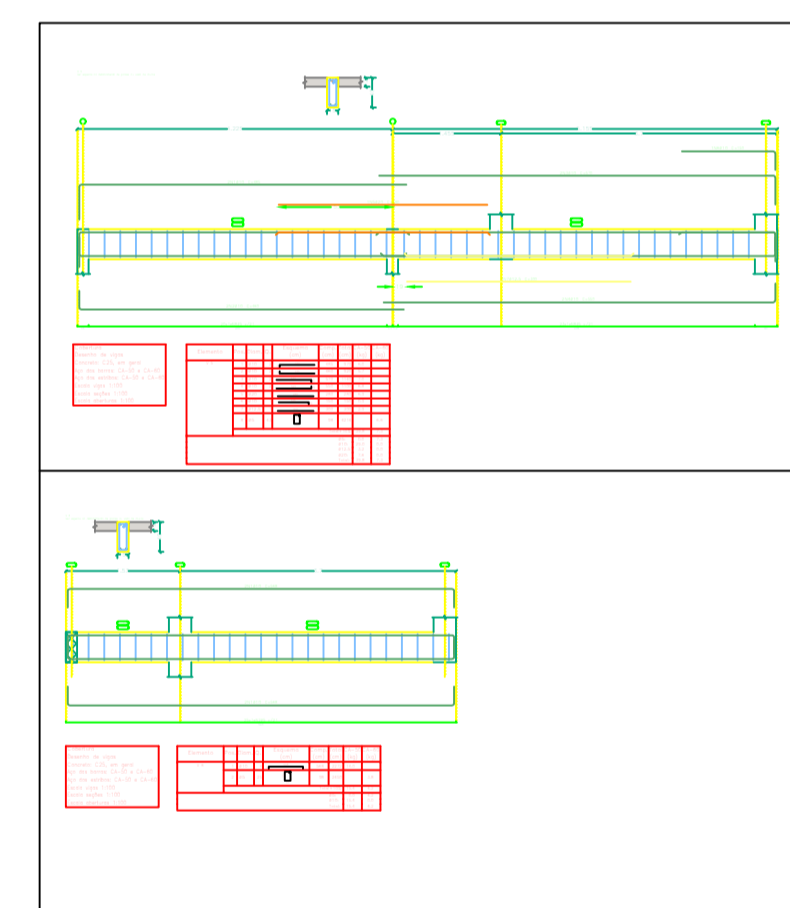
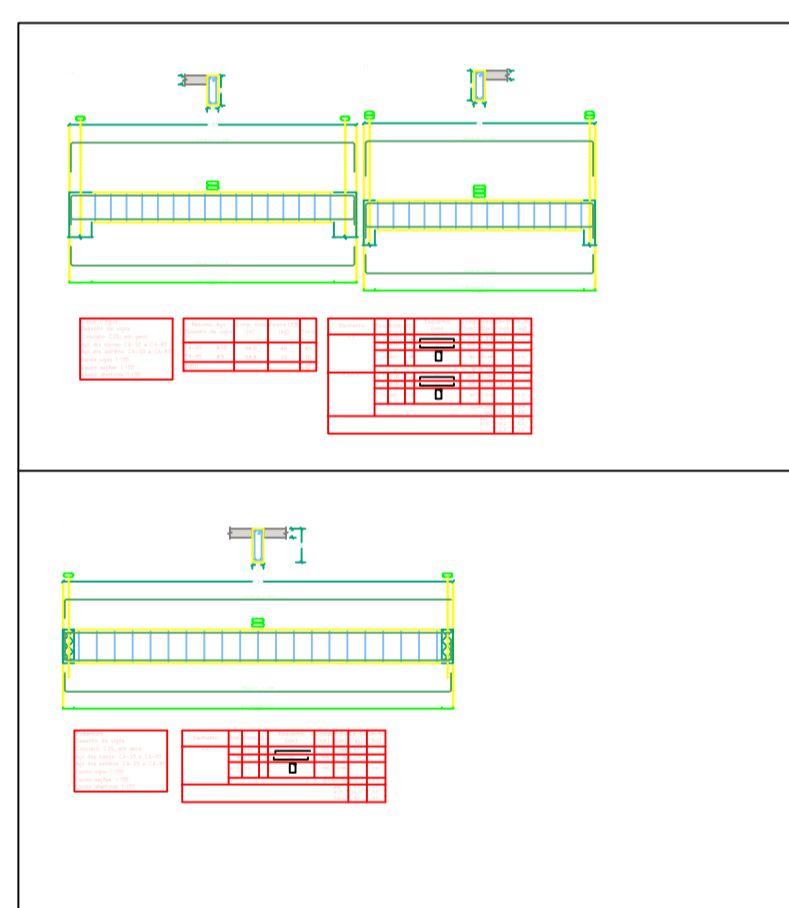
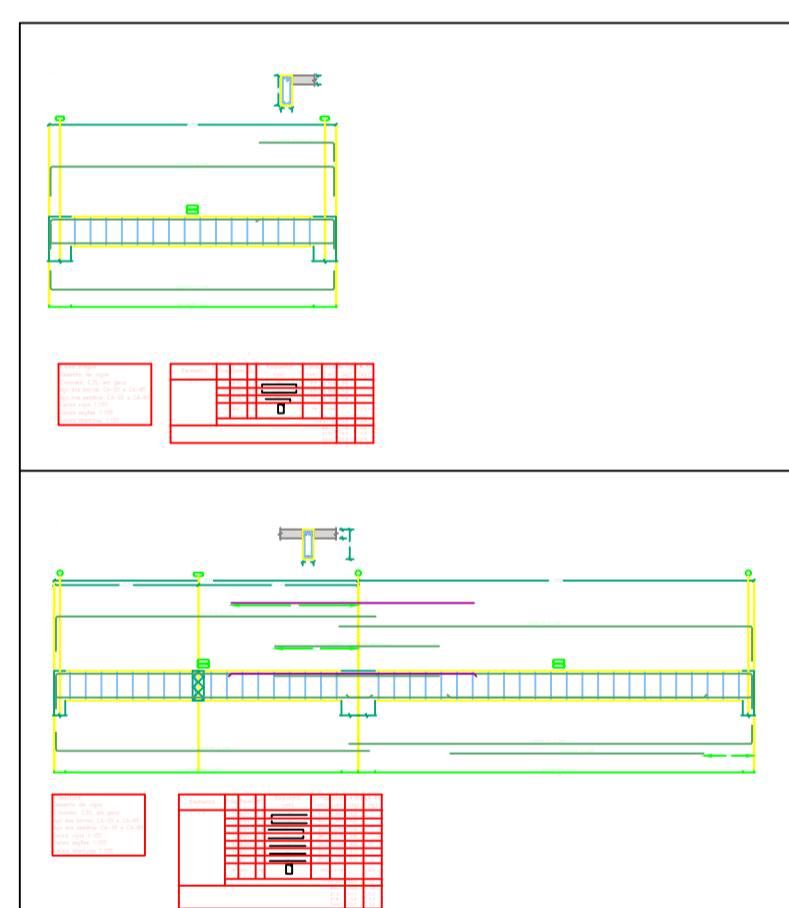
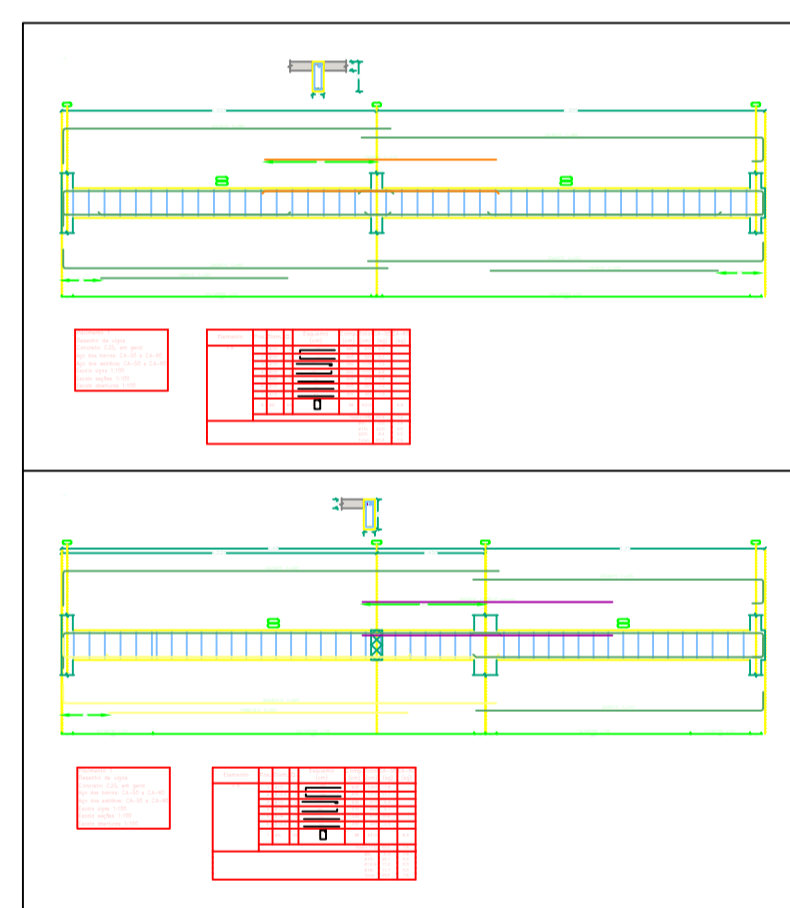
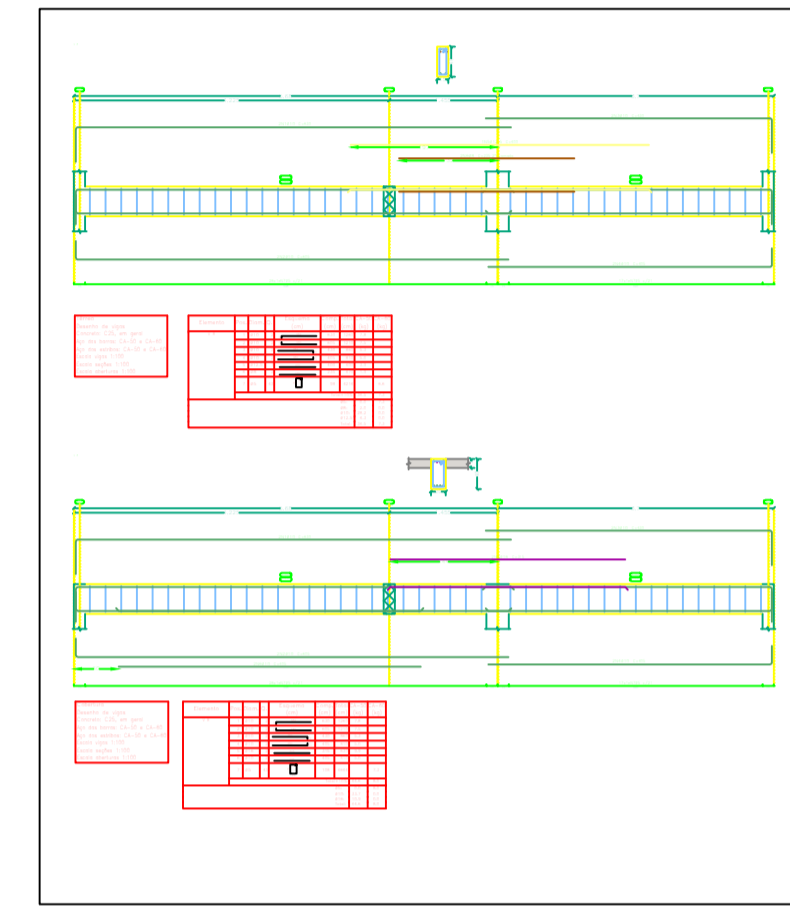
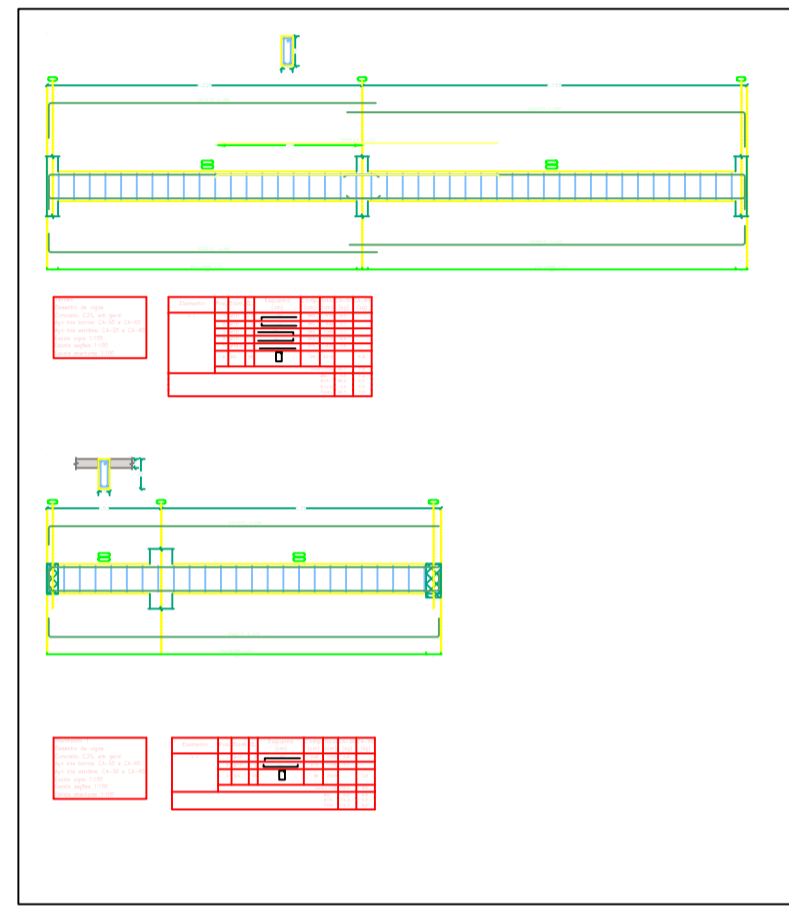
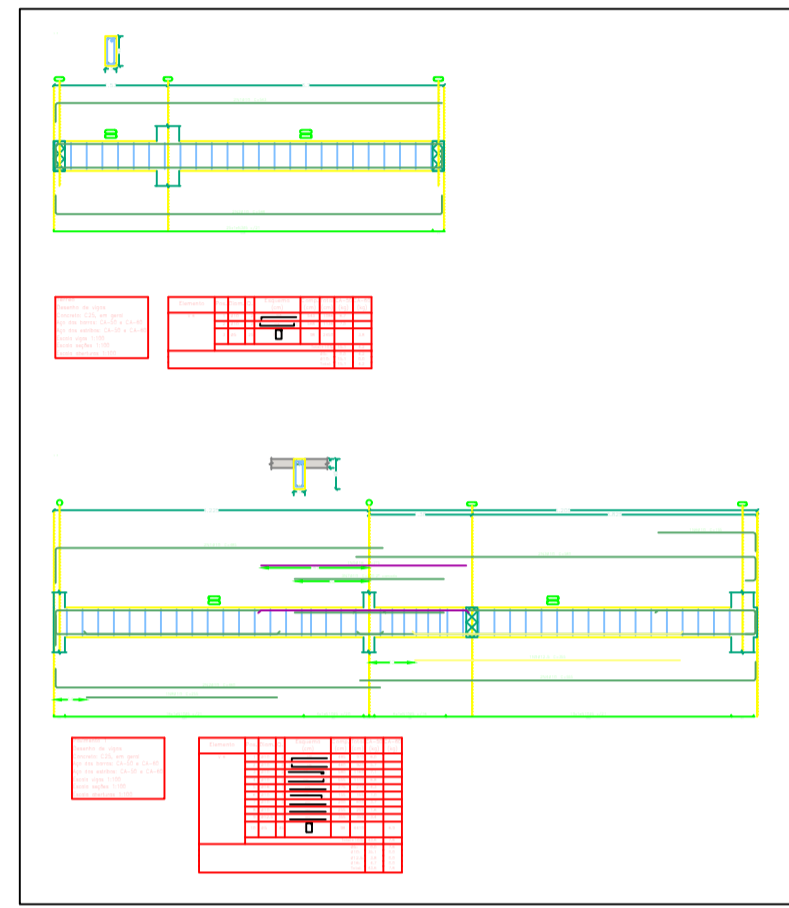
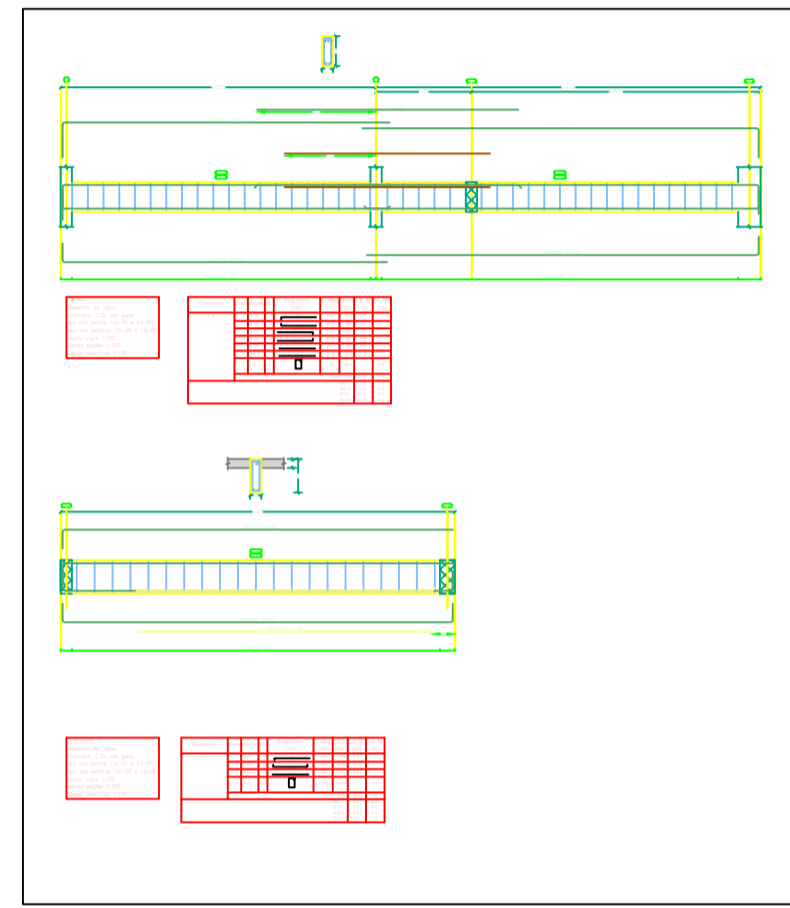
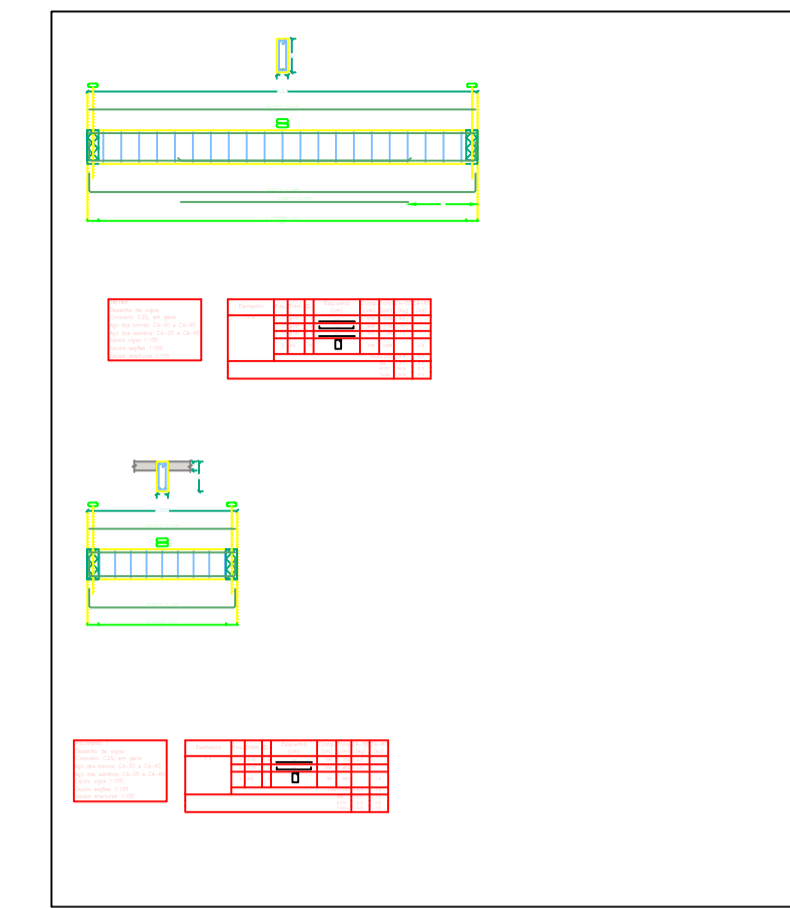
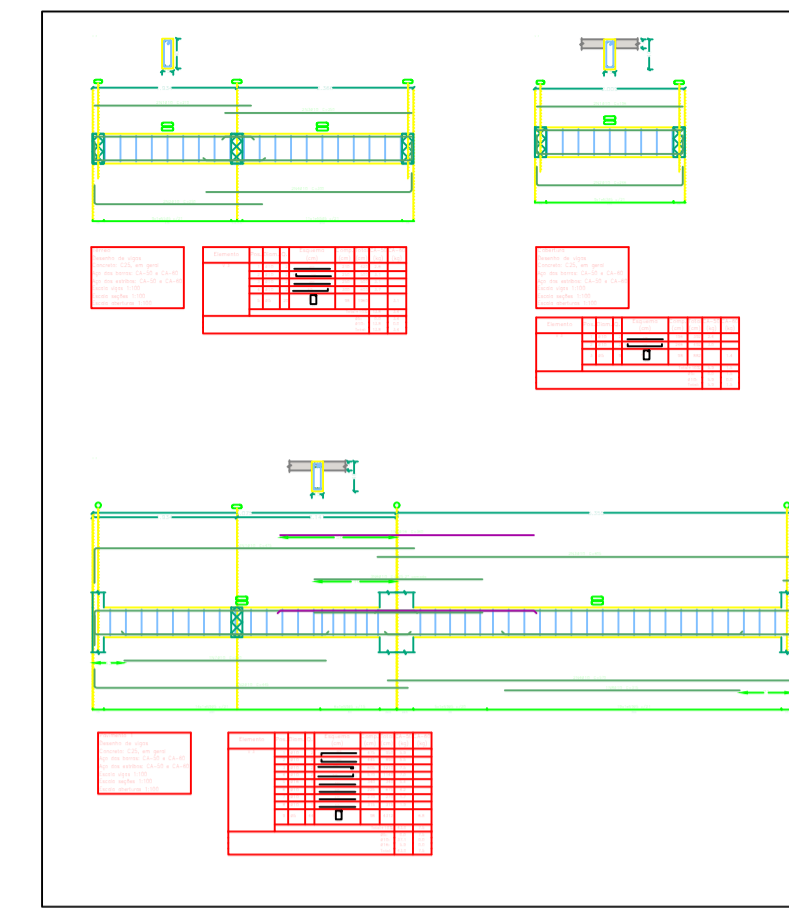
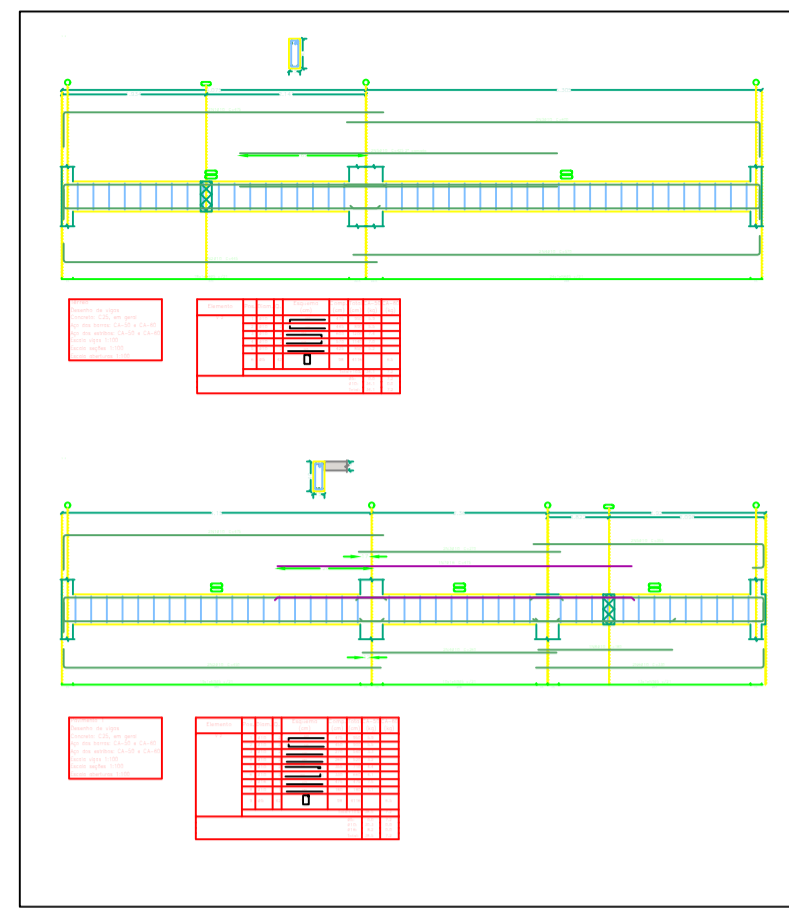
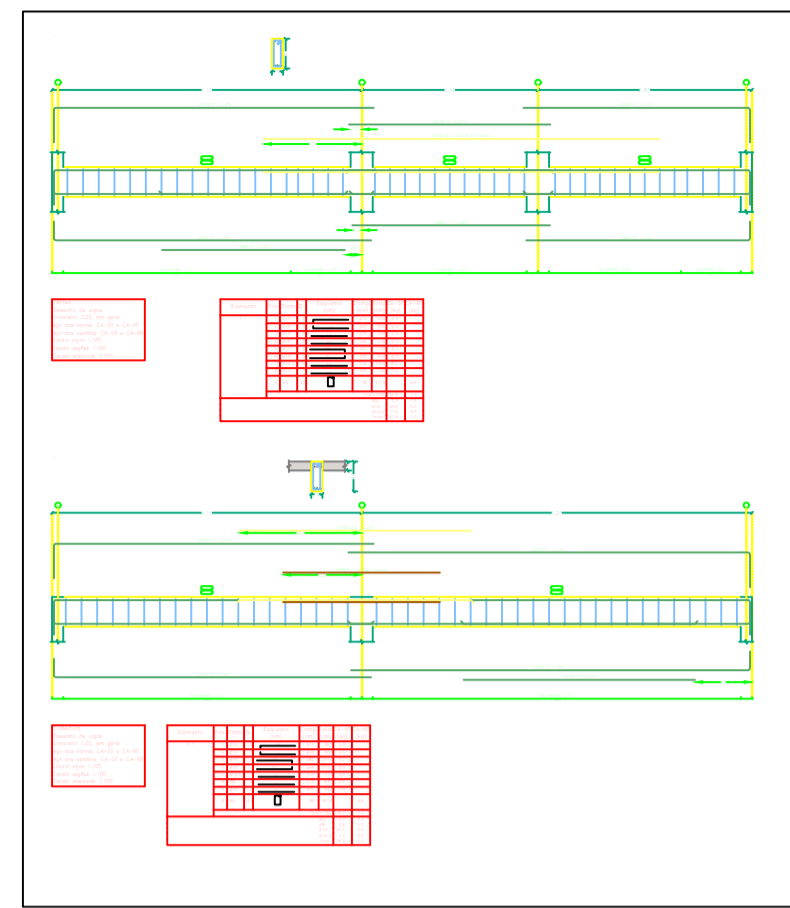
ASSUNTO: PILARES

FOLHA N.º
EST-04/05

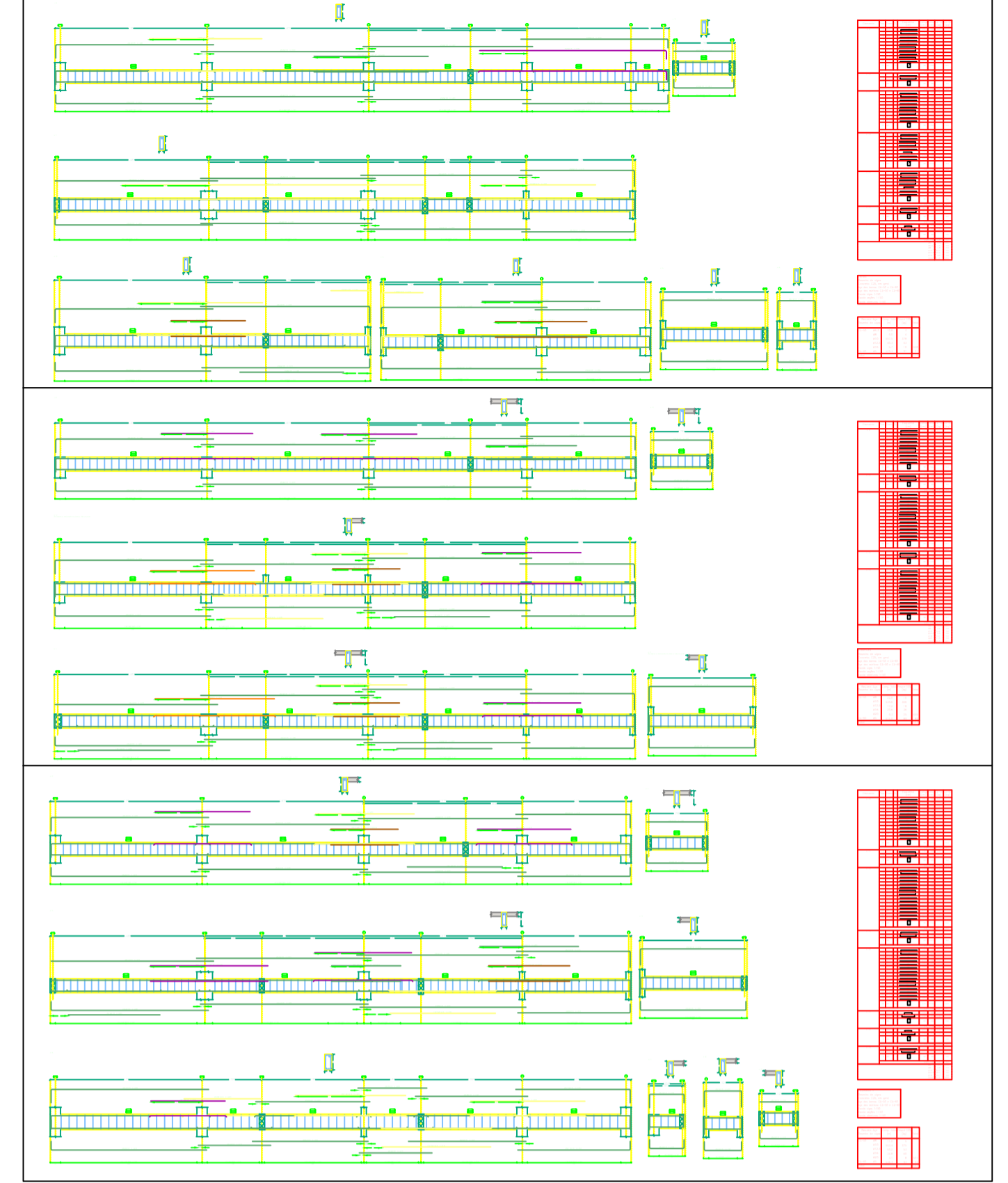
ESCALA: INDICADA DATA: NOVEMBRO/2023 R.R.T.:
 DESENHO: 00 LOTE: 00 CADASTRO:
 ÁREA CONSTRUIDA: - REVISÃO: 00

REV	DESCRIÇÃO	DATA	DESENHO	APROVAÇÃO

DIREITOS AUTORAIS RESERVADOS



1 VIGAS
ESCALA 1:100



2 VIGAS
ESCALA 1:150

DECLARAÇÃO DE COMPROMISSO

DECLARAMOS SOB AS PENAS DA LEI, ESTAR CUMPRINDO TODOS OS REQUISITOS EXIGIDOS PELA LEGISLAÇÃO URBANÍSTICA DE MANAUS, COMPROMETENDO-SE A COMPROVAR TAL AFIRMAÇÃO QUANDO DA OBTENÇÃO DO HABITE-SE, SOB AS PENAS DE NÃO OBTÊ-LO.
COMPROMETO-ME AINDA, TER CIÊNCIA QUA A APROVAÇÃO DO PROJETO E INTRODUÇÃO DAS MODIFICAÇÕES NECESSÁRIAS A SUA APROVAÇÃO, NÃO ME EXIME DAS RESPONSABILIDADES ESTABELECIDAS PELAS NORMAS, REGULAMENTOS E LEGISLAÇÃO PERTINENTE ÀS ATIVIDADES PROFISSIONAIS.

CONFORME ART. 1º, §1º, INCISO V E ART. 2º, §2º, LEI 858/05



DESEMBARGADOR PRESIDENTE: NÉLIA CAMINHA JORGE

AUTOR DO PROJETO:

COORDENADOR DE PROJETO:

PROPRIETÁRIO:
TRIBUNAL DE JUSTIÇA DO ESTADO DO AMAZONAS

NATUREZA:
ESTRUTURAL

OBRA: FÓRUM DE ALVARÃES

ENDEREÇO: MUNICÍPIO DE ALVARÃES

ASSUNTO: ESTRUTURAL - VIGAS

FOLHA N.º

EST-05/05

ESCALA: 1:50

DATA: OUTUBRO/2023

R.R.T.:

DESENHO: 00

LOTE: 00

00

CADASTRO

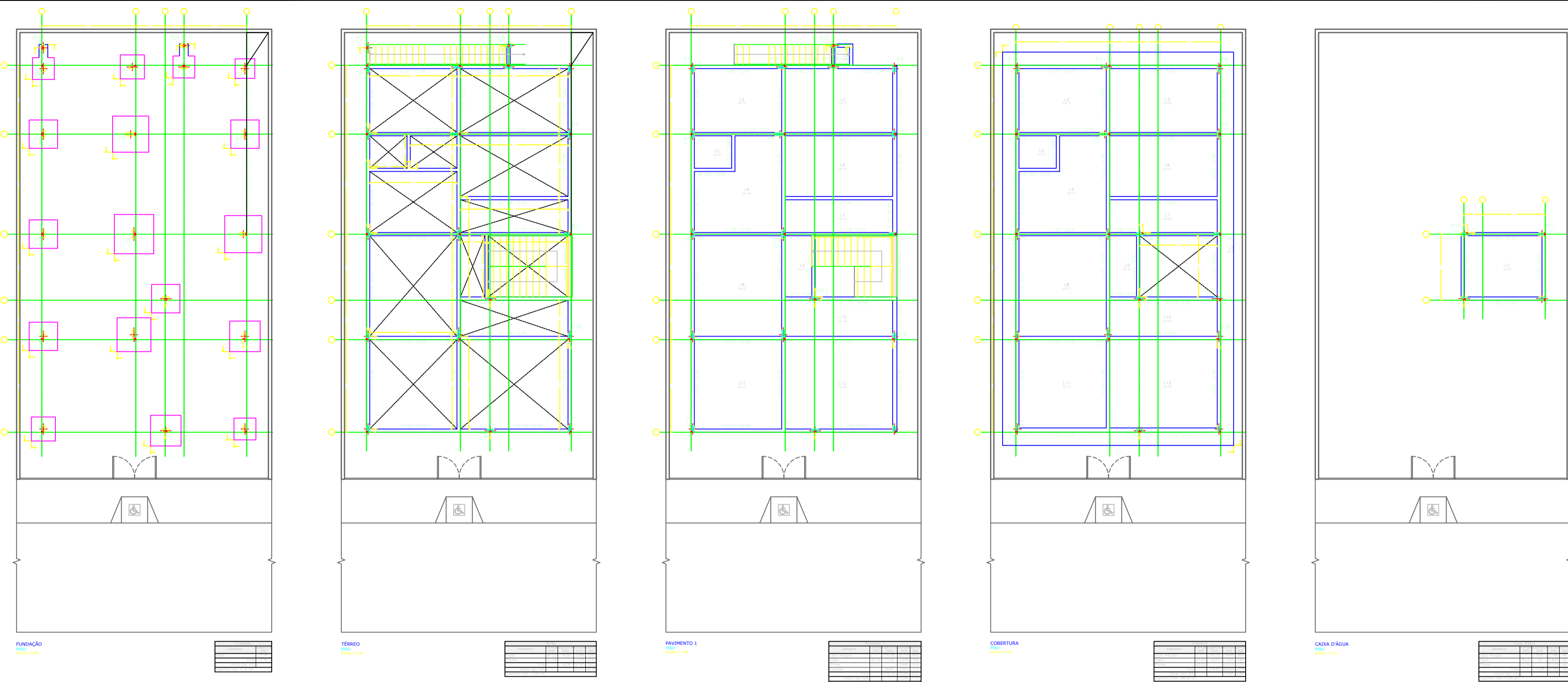
ÁREA CONSTRUIDA: -

REVISÃO: 00

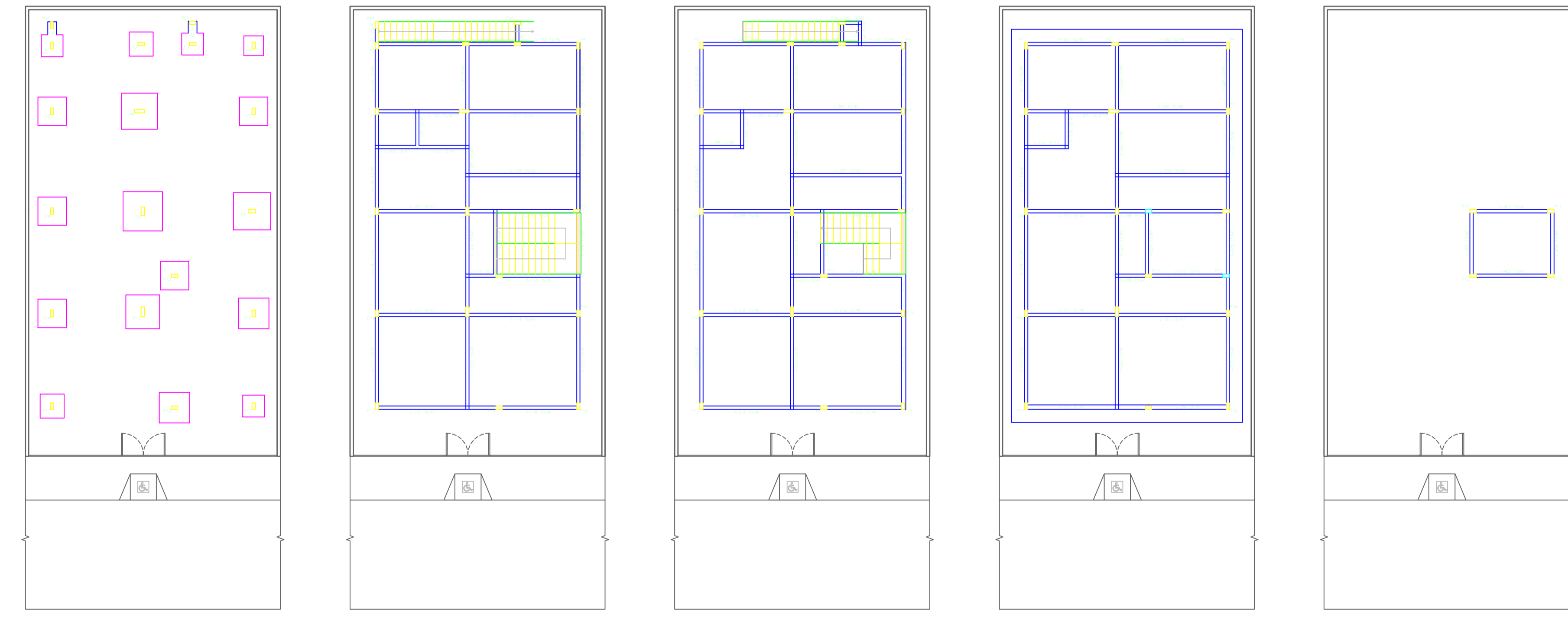
00

REV	DESCRIÇÃO	DATA	DESENHO	APROVAÇÃO

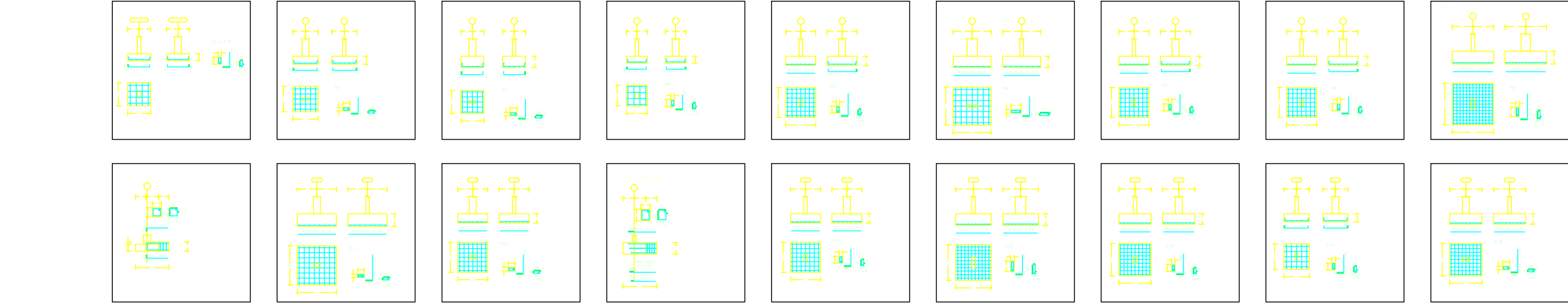
DIREITOS AUTORAIS RESERVADOS



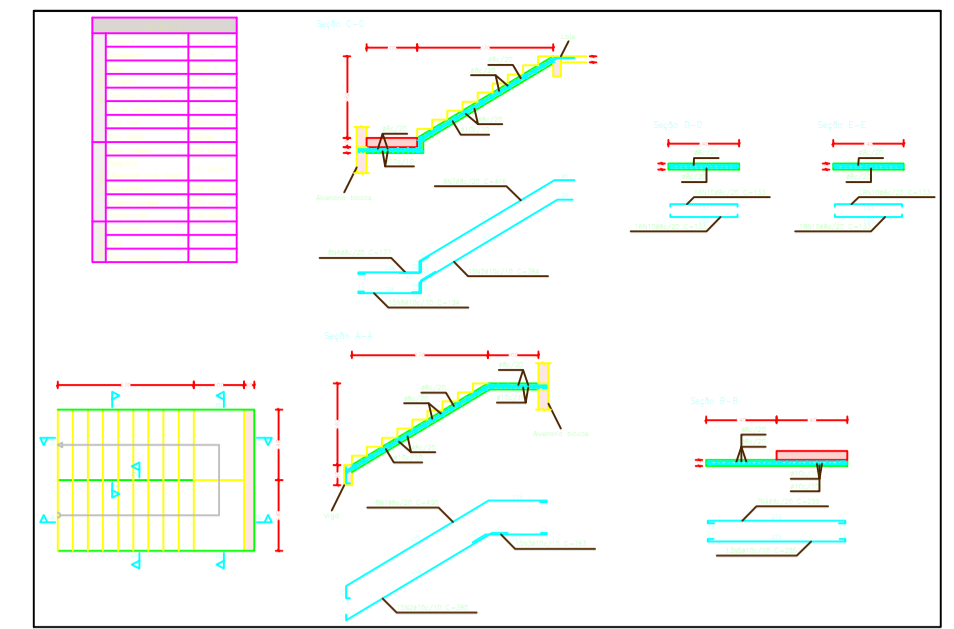
1 FÓRMAS
ESCALA 1:150



4 FUNDAÇÃO
ESCALA 1:150

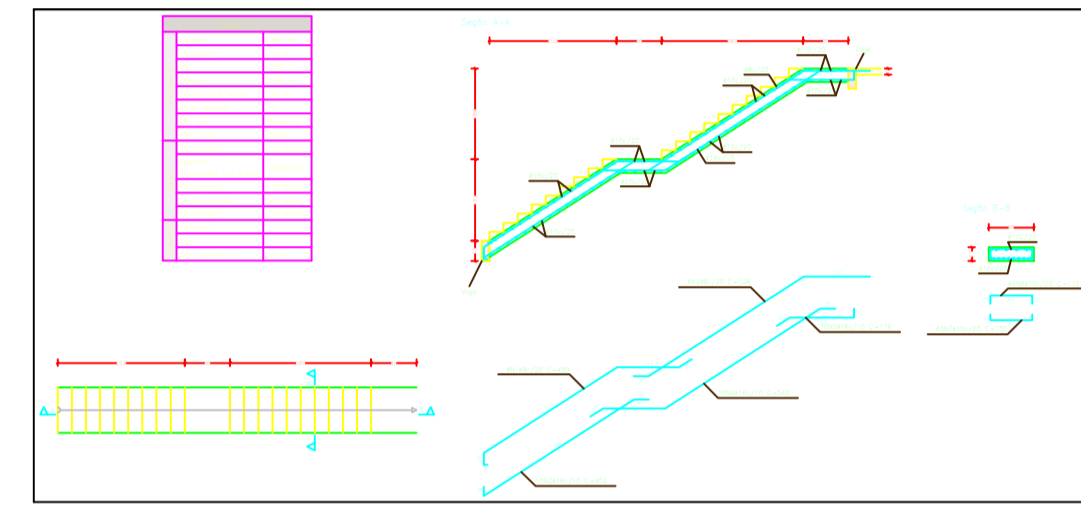


5 FUNDAÇÃO
ESCALA 1:150



1	2	3	4	5	6	7	8	9	10

2 ESCADAS 1
ESCALA 1:150




1	2	3	4	5	6	7	8	9	10

3 ESCADAS 2
ESCALA 1:150

DECLARAÇÃO DE COMPROMISSO

DECLARAMOS SOB AS PENAS DA LEI, ESTAR CUMPRINDO TODOS OS REQUISITOS EXIGIDOS PELA LEGISLAÇÃO URBANÍSTICA DE MANAUS, COMPROMETENDO-SE A COMPROVAR TAL AFIRMAÇÃO QUANDO DA OBTENÇÃO DO HABITE-SE, SOB AS PENAS DE NÃO OBTÊ-LO.
COMPROMETO-ME AINDA, TER CIÊNCIA QUA A APROVAÇÃO DO PROJETO E INTRODUÇÃO DAS MODIFICAÇÕES NECESSÁRIAS A SUA APROVAÇÃO, NÃO ME EXIME DAS RESPONSABILIDADES ESTABELECIDAS PELAS NORMAS, REGULAMENTOS E LEGISLAÇÃO PERTINENTE ÀS ATIVIDADES PROFISSIONAIS.

CONFORME ART. 1º, §1º, INCISO V E ART. 2º, §2º, LEI 858/05


 DESEMBARGADOR PRESIDENTE: NÉLIA CAMINHA JORGE

AUTOR DO PROJETO: _____

COORDENADOR DE PROJETO: _____

PROPRIETÁRIO:
TRIBUNAL DE JUSTIÇA DO ESTADO DO AMAZONAS

NATUREZA:
ESTRUTURAL

OBRA: FÓRUM DE ALVARÃES

ENDEREÇO: MUNICÍPIO DE ALVARÃES

ASSUNTO: FUNDACÃO, FÓRMAS E ESCADAS

FOLHA N.º **EST-01/05**

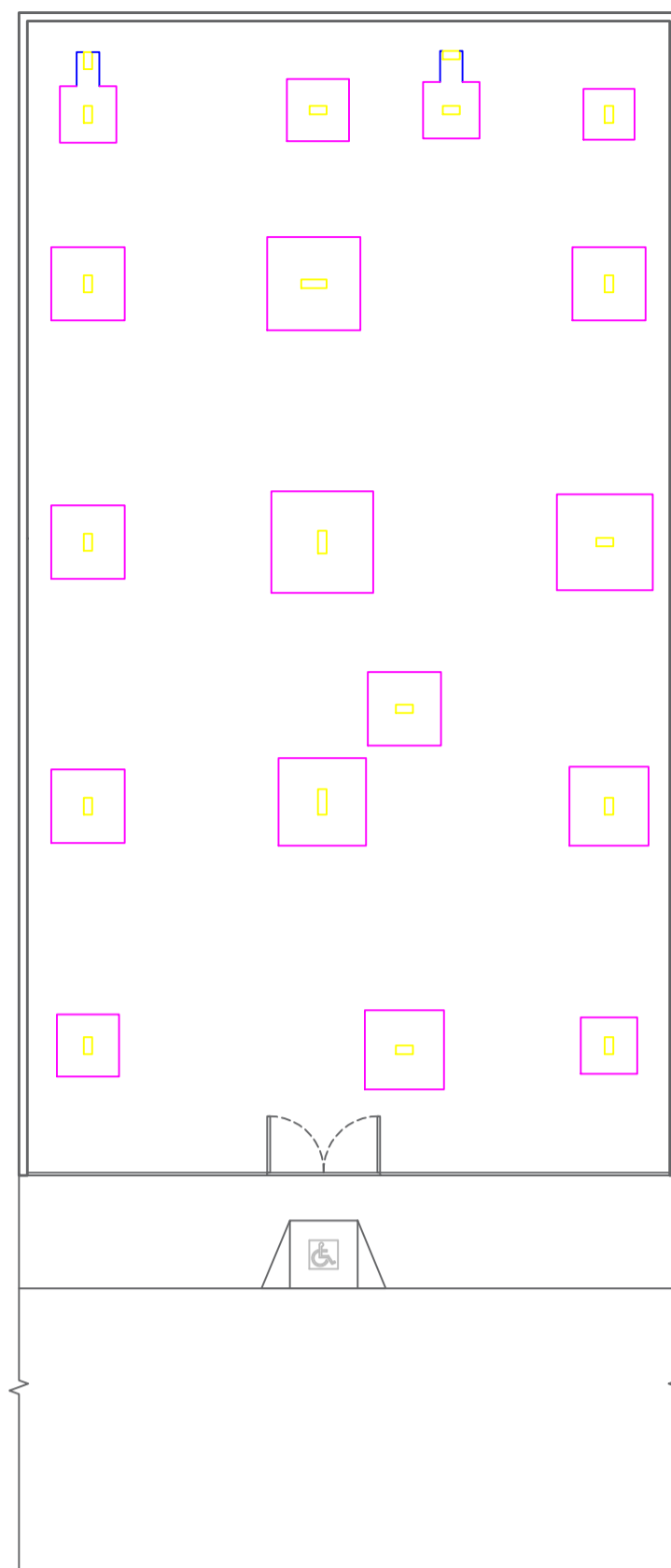
ESCALA: INDICADA DATA: NOVEMBRO/2023 R.R.T.: _____

DESENHO: 00 LOTE: 00 CADASTRO

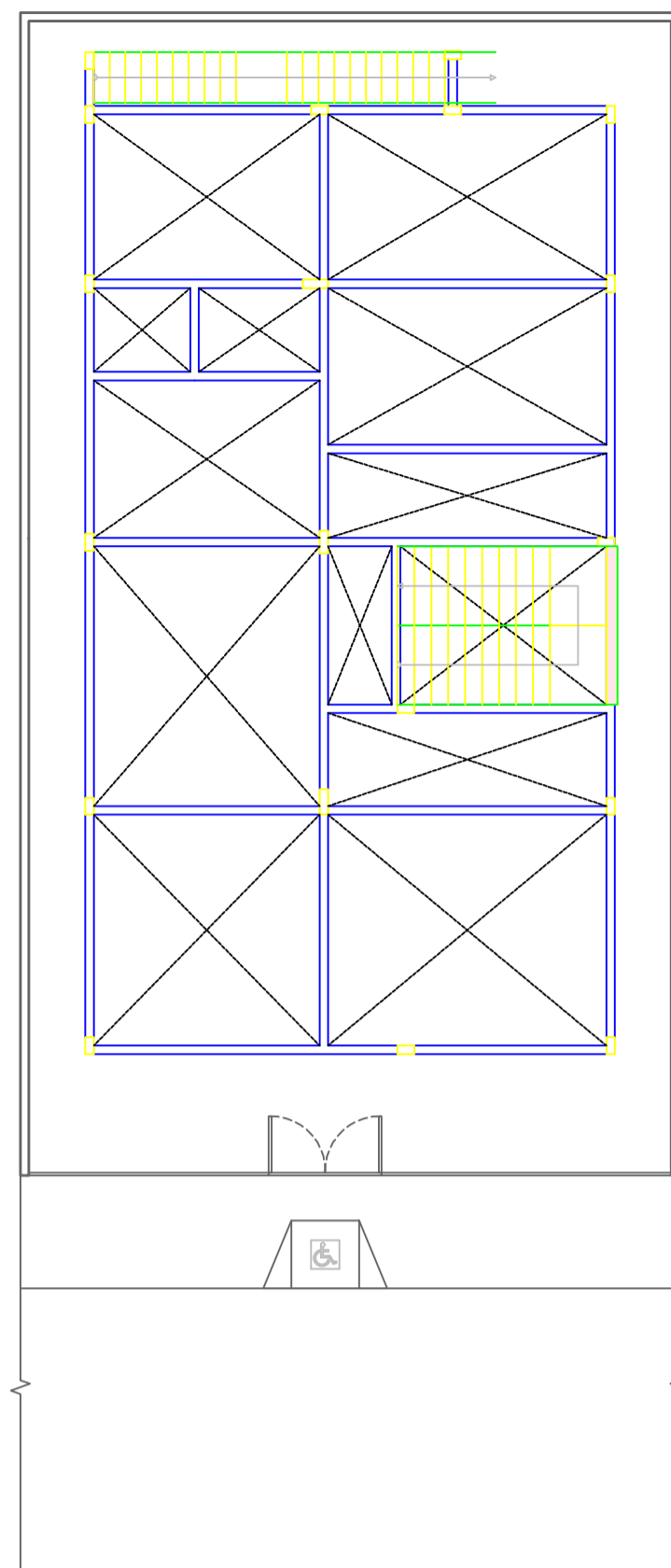
ÁREA CONSTRUIDA: - REVISÃO: 00

REV	DESCRIÇÃO	DATA	DESENHO	APROVAÇÃO

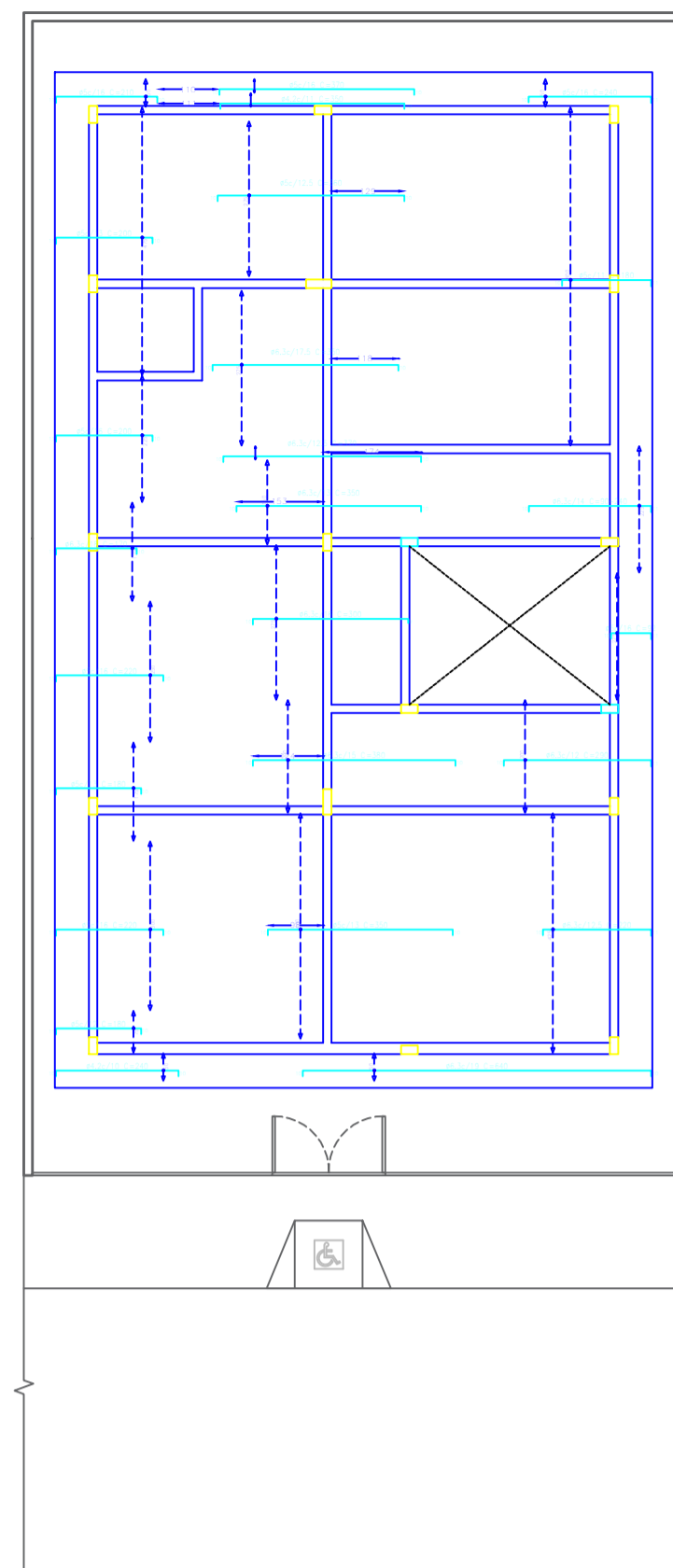
DIREITOS AUTORAIS RESERVADOS



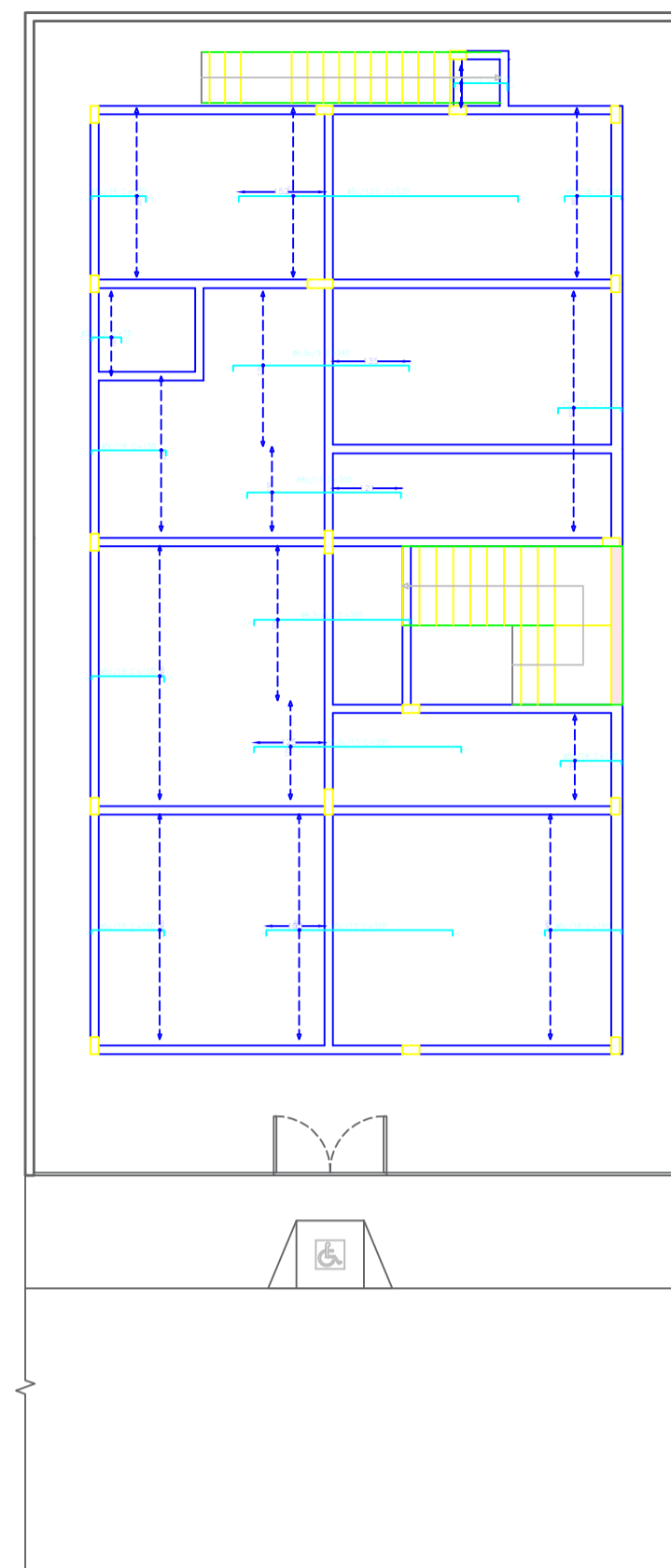
FUNDAÇÃO
FÓRUM DE ALVARÃES
PROJETO



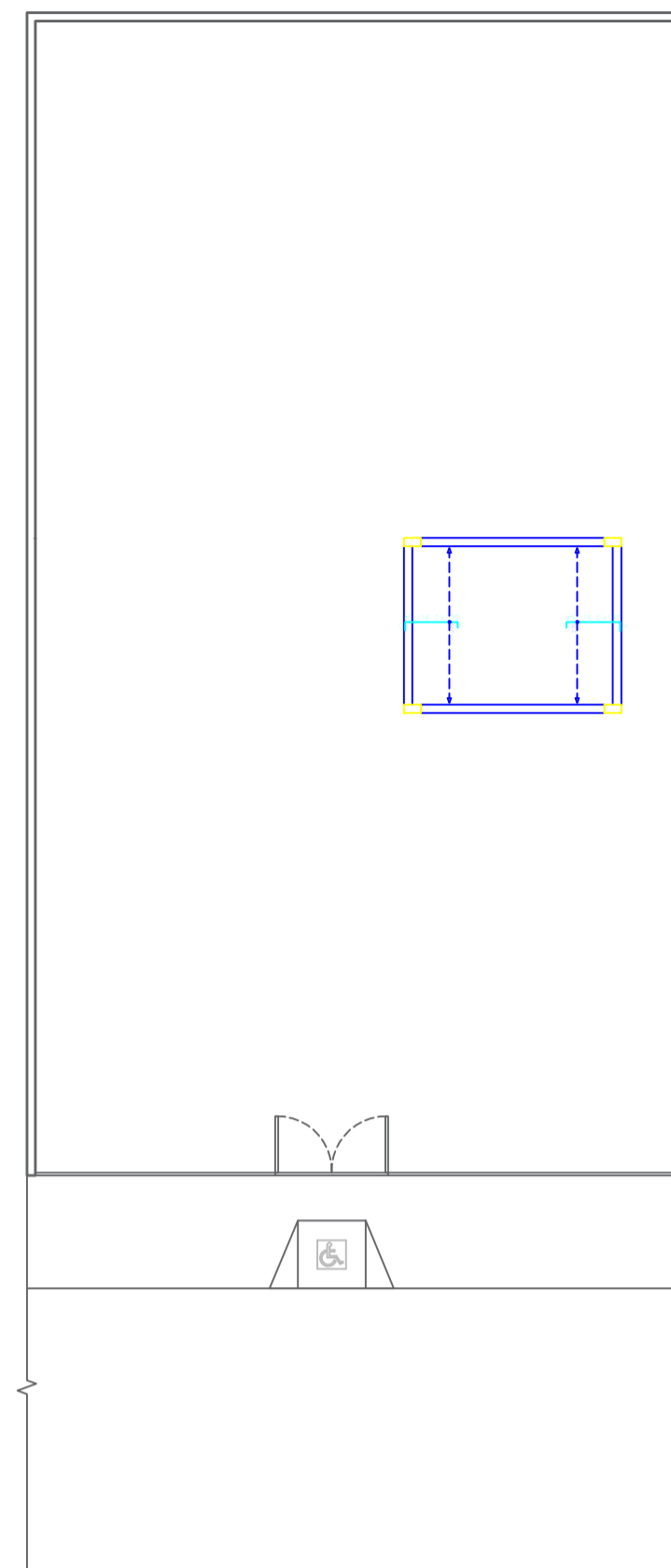
TÉRREO
FÓRUM DE ALVARÃES
PROJETO



COBERTURA
FÓRUM DE ALVARÃES
PROJETO

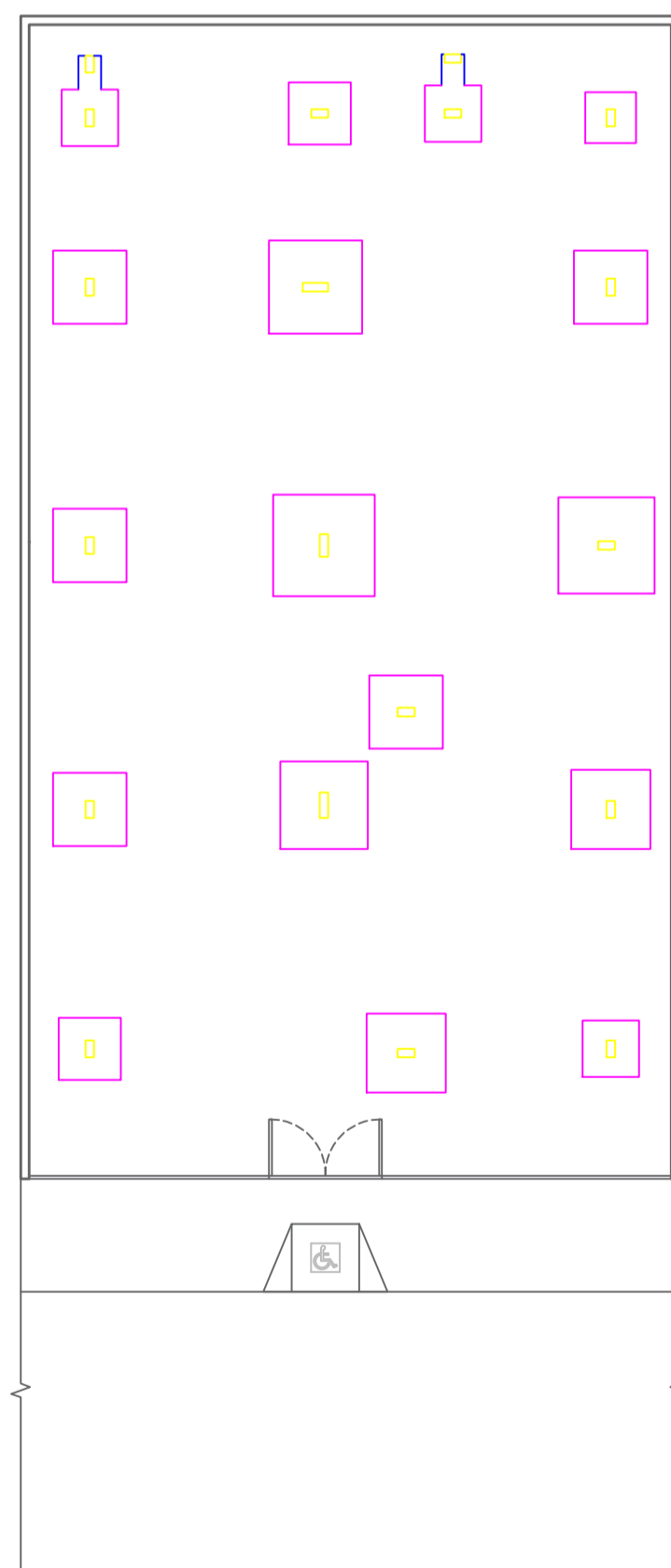


PAVIMENTO 1
FÓRUM DE ALVARÃES
PROJETO

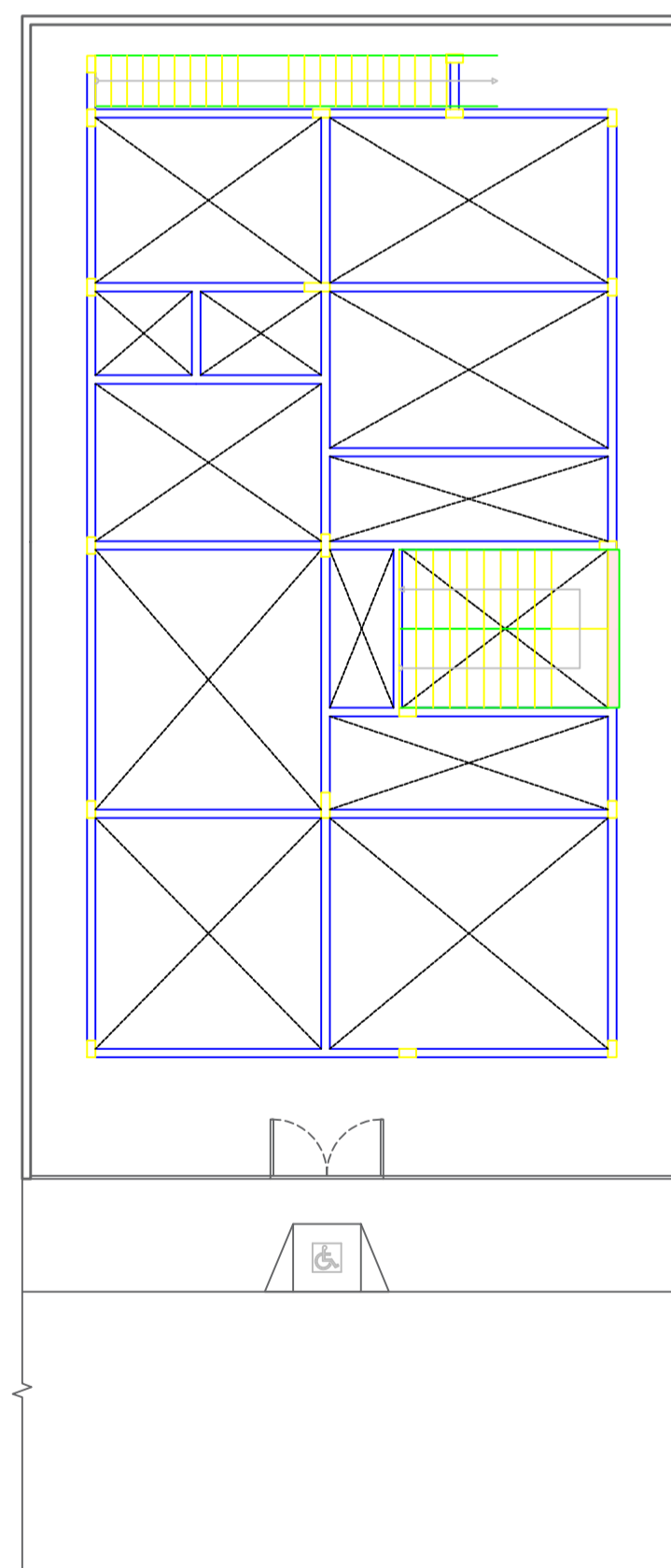


CAIXA D'ÁGUA
FÓRUM DE ALVARÃES
PROJETO

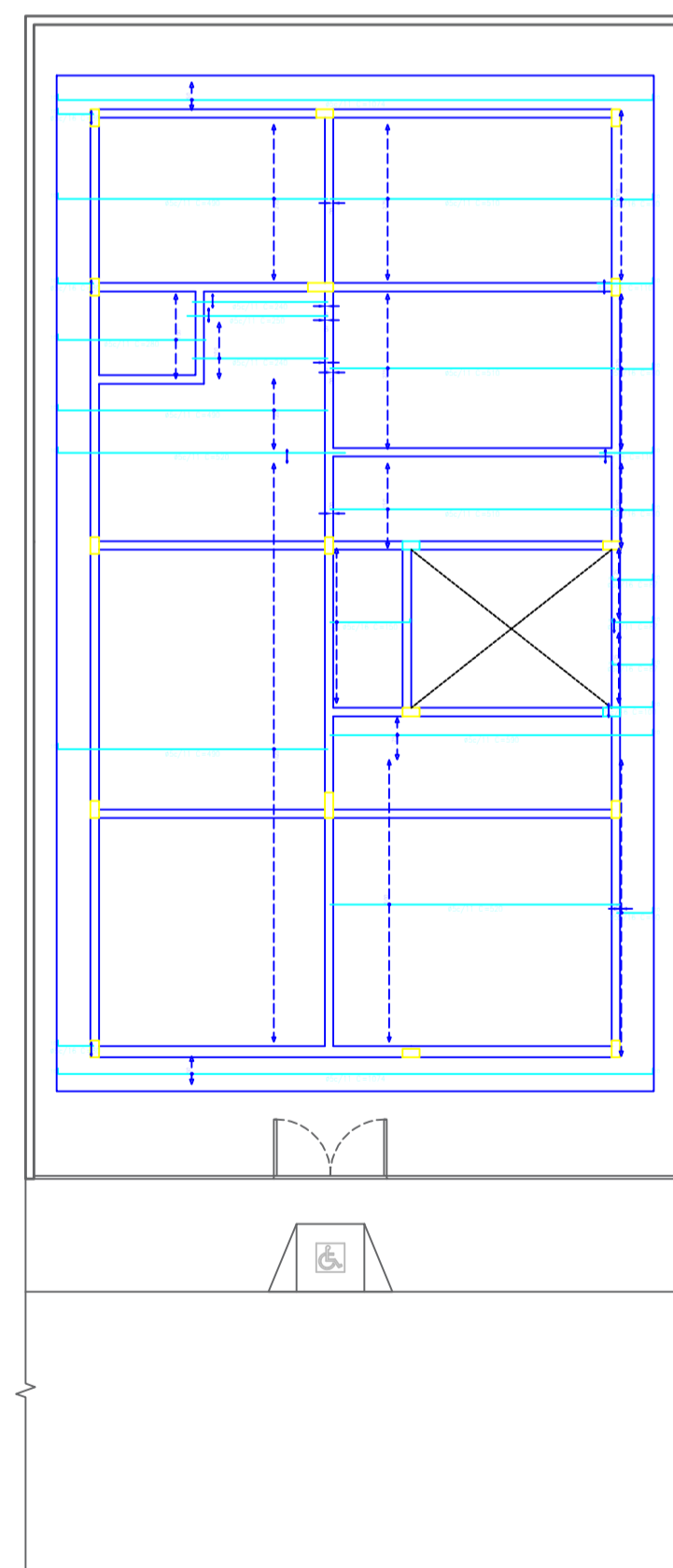
1 ARMADURA LONGITUDINAL SUPERIOR
ESCALA 1:125



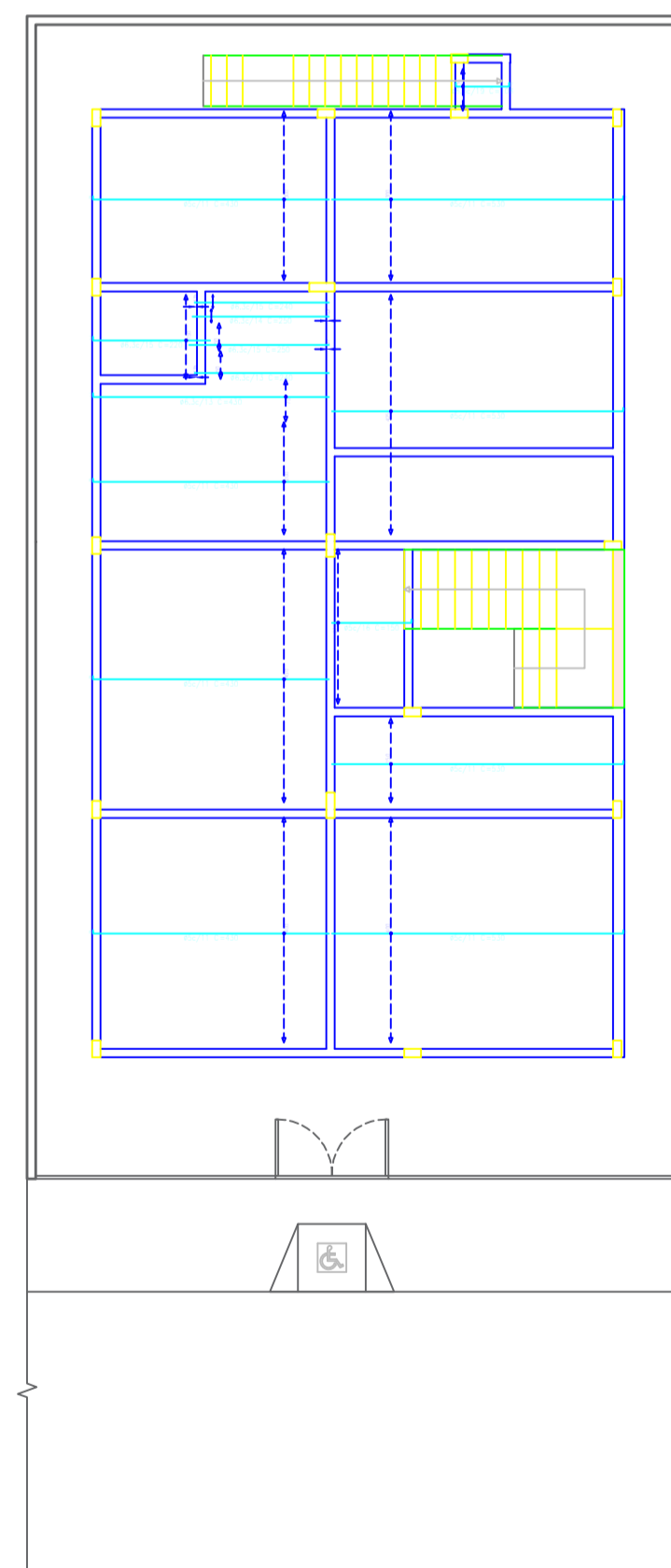
FUNDAÇÃO
FÓRUM DE ALVARÃES
PROJETO



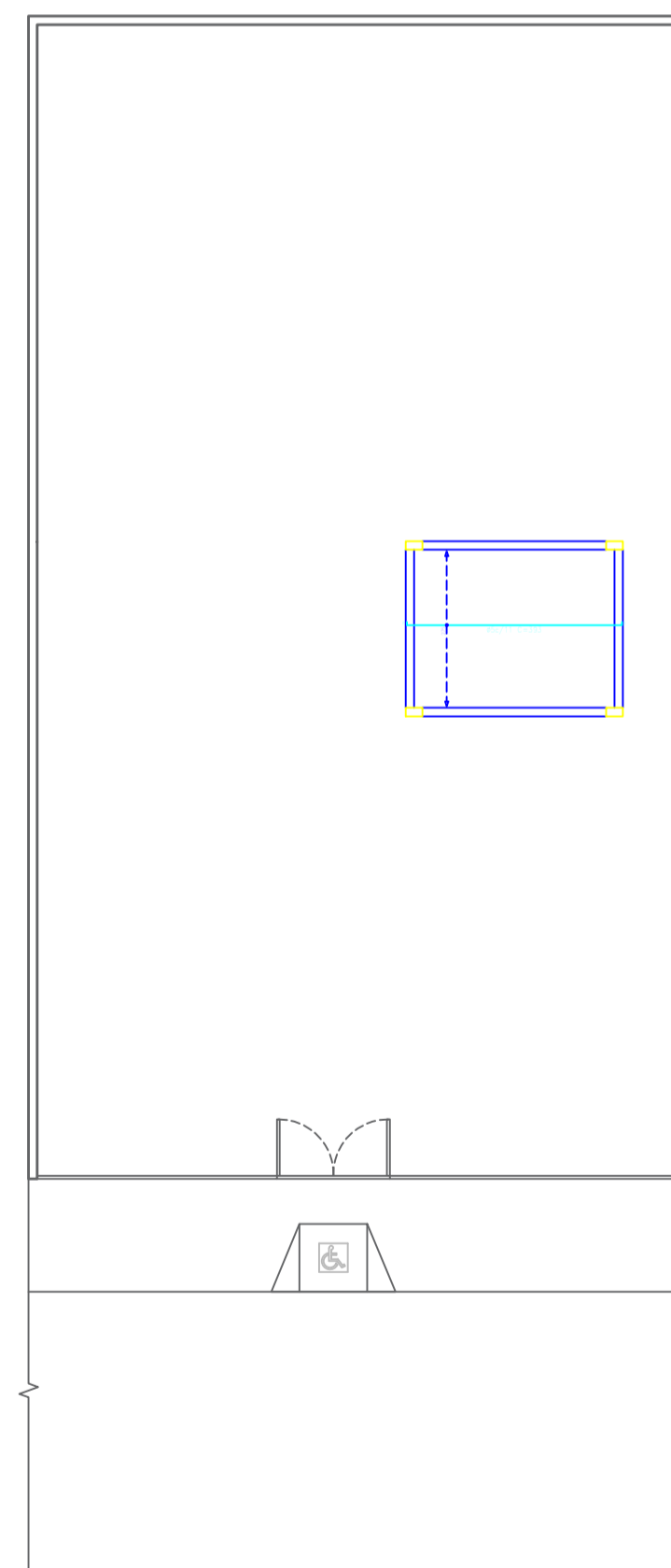
TÉRREO
FÓRUM DE ALVARÃES
PROJETO



COBERTURA
FÓRUM DE ALVARÃES
PROJETO



PAVIMENTO 1
FÓRUM DE ALVARÃES
PROJETO



CAIXA D'ÁGUA
FÓRUM DE ALVARÃES
PROJETO


2 ARMADURA LONGITUDINAL SUPERIOR
ESCALA 1:125

DECLARAÇÃO DE COMPROMISSO

DECLARAMOS SOB AS PENAS DA LEI, ESTAR CUMPRINDO TODOS OS REQUISITOS EXIGIDOS PELA LEGISLAÇÃO URBANÍSTICA DE MANAUS, COMPROMETENDO-SE A COMPROVAR TAL AFIRMAÇÃO QUANDO DA OBTENÇÃO DO HABITE-SE, SOB AS PENAS DE NÃO OBTÊ-LO.

COMPROMETO-ME AINDA, TER CIÊNCIA QUA A APROVAÇÃO DO PROJETO E INTRODUÇÃO DAS MODIFICAÇÕES NECESSÁRIAS A SUA APROVAÇÃO, NÃO ME EXIME DAS RESPONSABILIDADES ESTABELECIDAS PELAS NORMAS, REGULAMENTOS E LEGISLAÇÃO PERTINENTE ÀS ATIVIDADES PROFISSIONAIS.

CONFORME ART. 1º, §1º, INCISO V E ART. 2º, §2º, LEI 858/05


 DESEMBARGADOR PRESIDENTE: NÉLIA CAMINHA JORGE

AUTOR DO PROJETO: _____

COORDENADOR DE PROJETO: _____

PROPRIETÁRIO: **TRIBUNAL DE JUSTIÇA DO ESTADO DO AMAZONAS**

NATUREZA: **ESTRUTURAL**

OBRA: FÓRUM DE ALVARÃES

ENDEREÇO: MUNICÍPIO DE ALVARÃES

ASSUNTO: ARMADURA LONGITUDINAL SUPERIOR E INFERIOR

FOLHA N.º **EST-02/05**

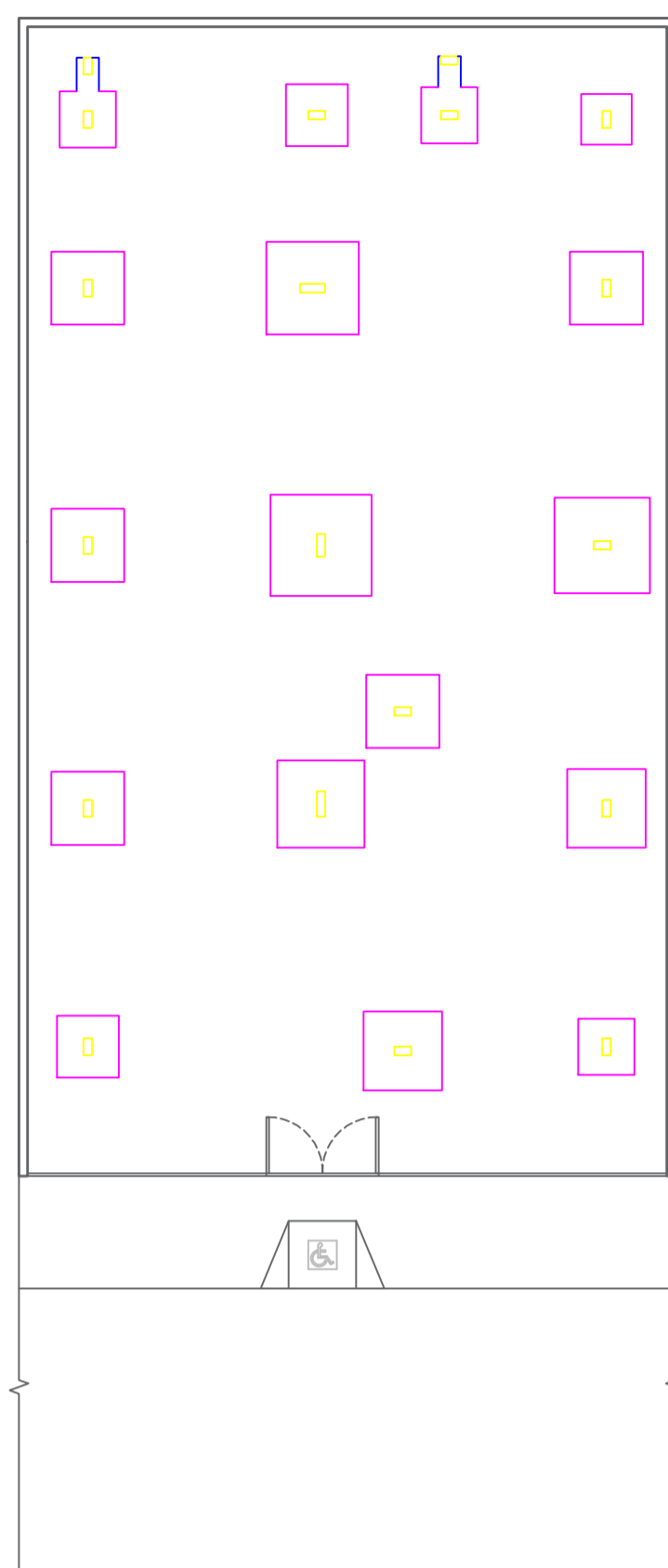
ESCALA: 1:50 DATA: OUTUBRO/2023 R.R.T.: _____

DESENHO: 00 LOTE: 00 CADASTRO

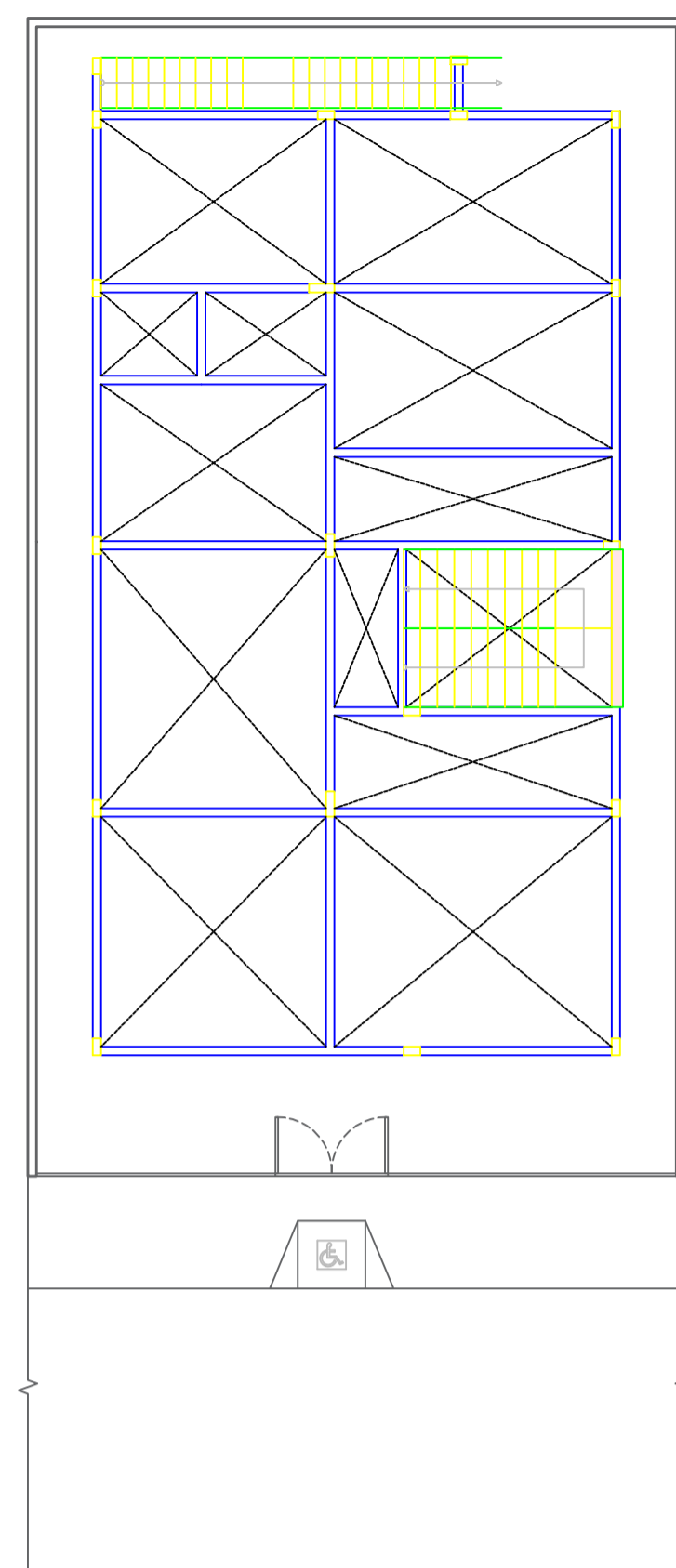
ÁREA CONSTRUIDA: - REVISÃO: 00

REV	DESCRIÇÃO	DATA	DESENHO	APROVAÇÃO

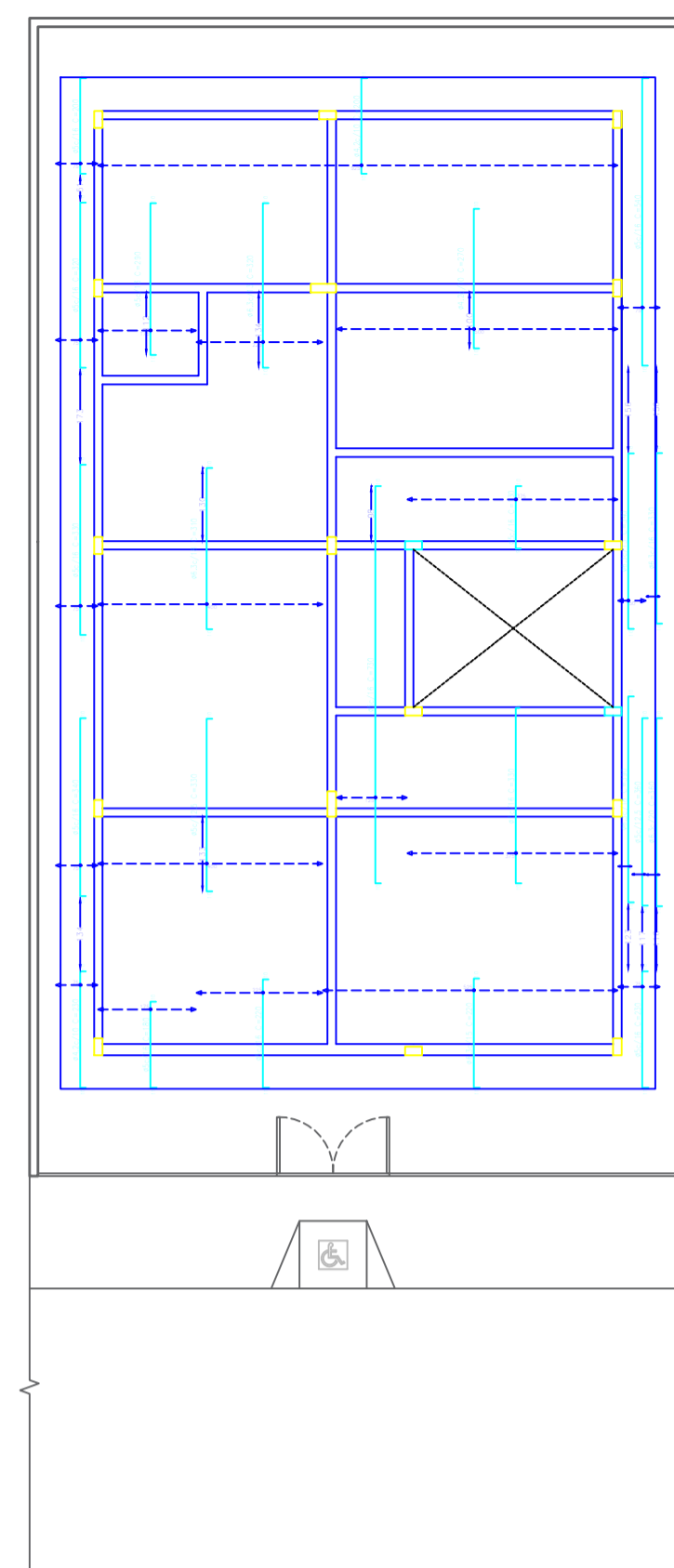
DIREITOS AUTORAIS RESERVADOS



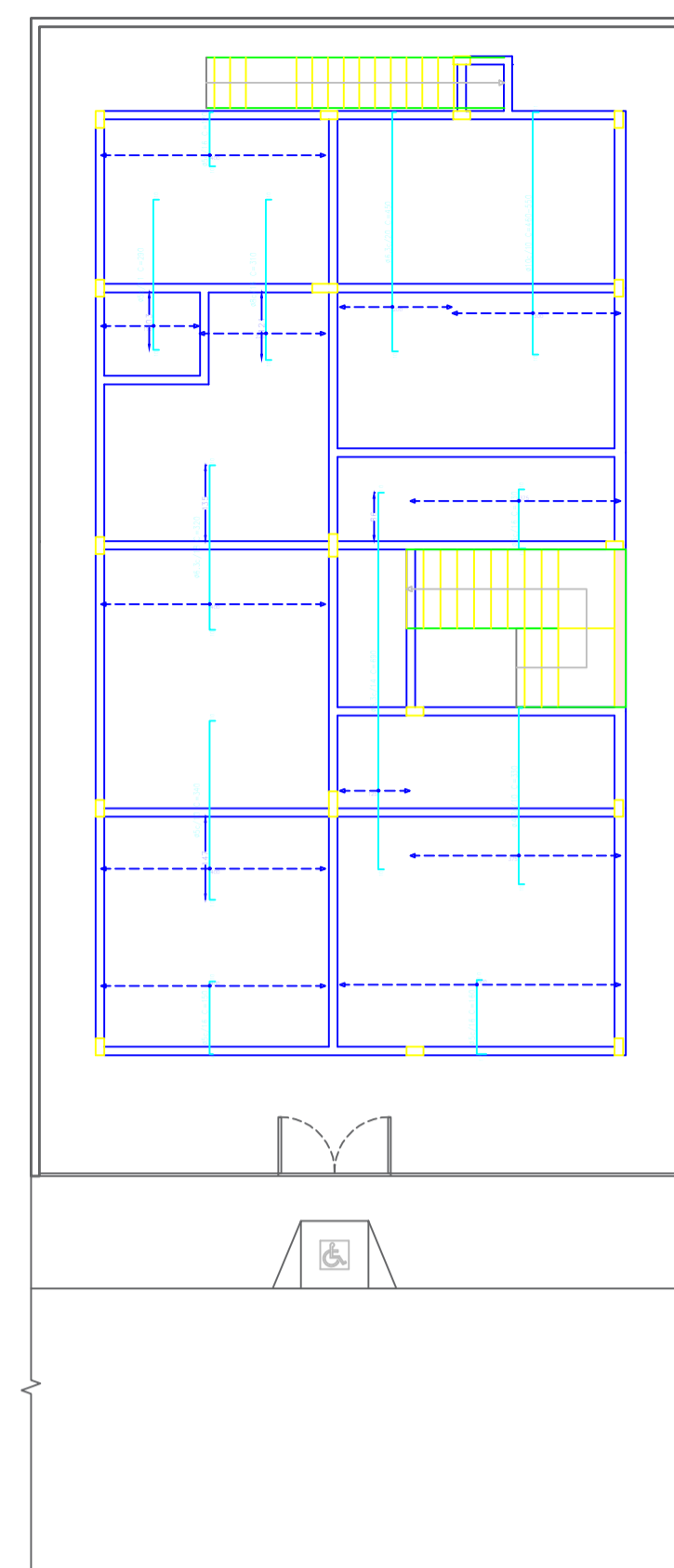
FUNDAÇÃO
FÓRUM DE ALVARÃES
10/01/2023



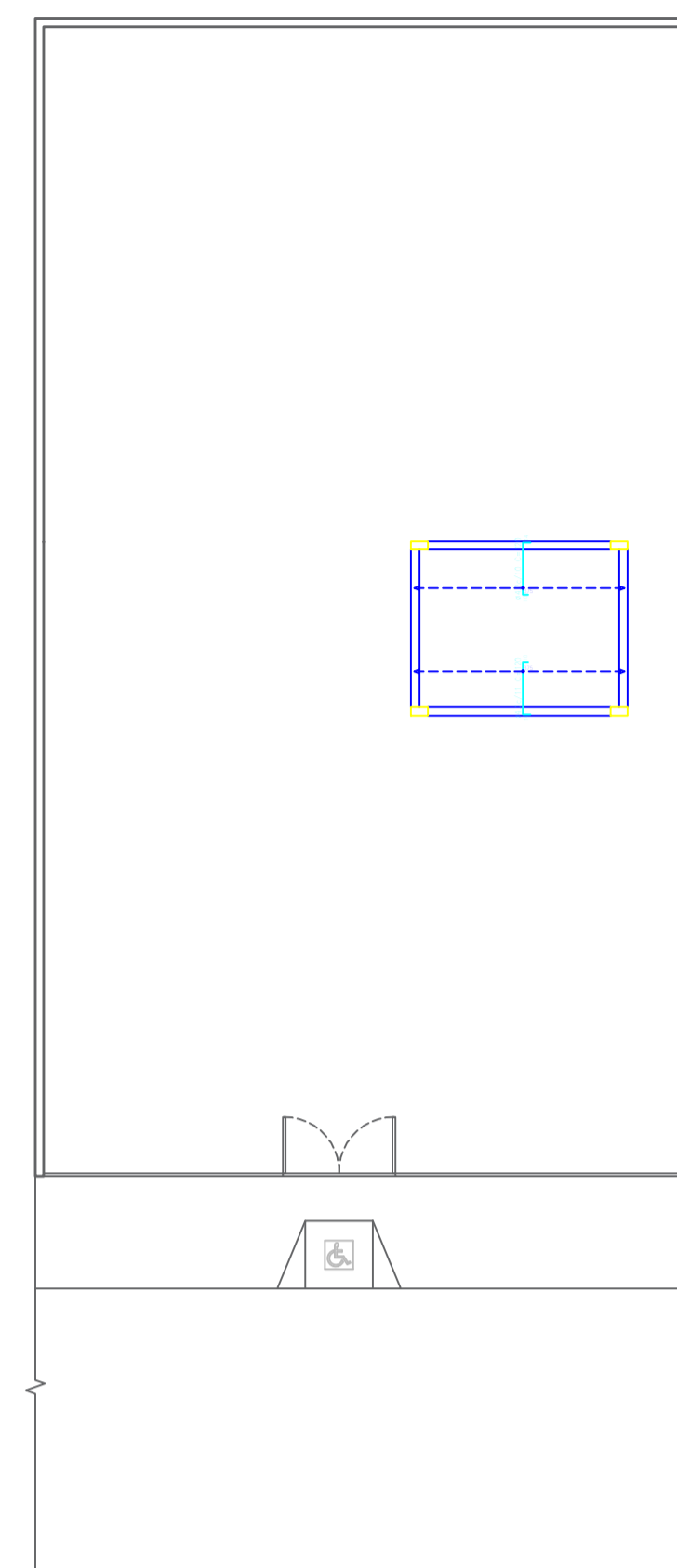
TÉRREO
FÓRUM DE ALVARÃES
10/01/2023



COBERTURA
FÓRUM DE ALVARÃES
10/01/2023

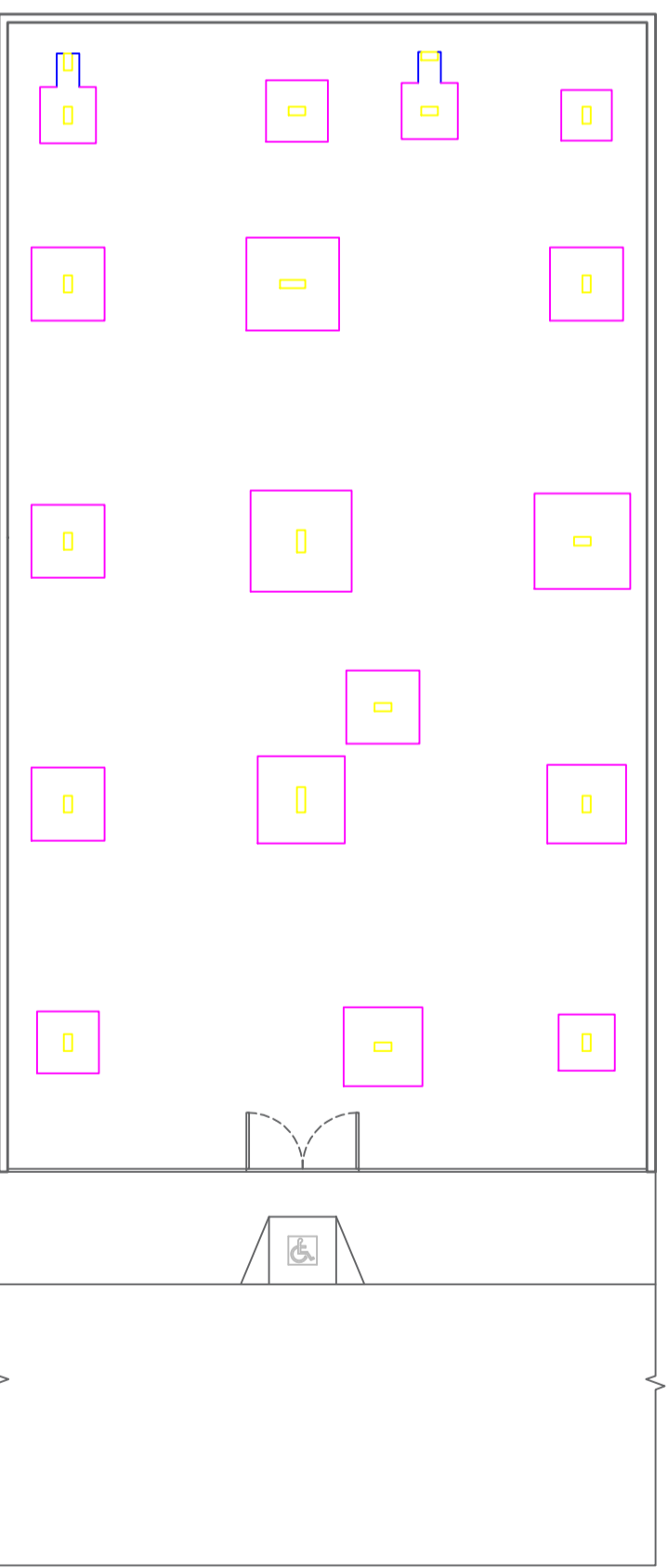


PAVIMENTO 1
FÓRUM DE ALVARÃES
10/01/2023

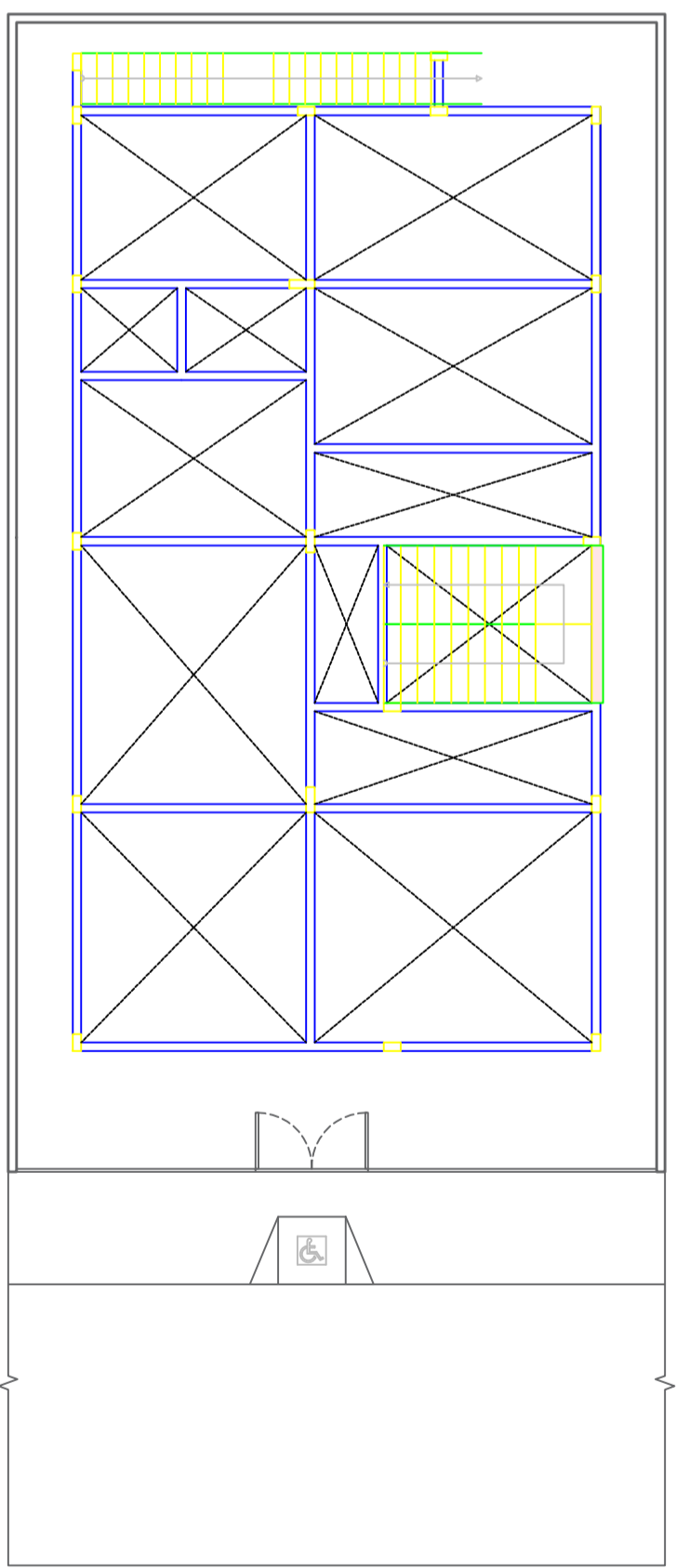


CAIXA D'ÁGUA
FÓRUM DE ALVARÃES
10/01/2023

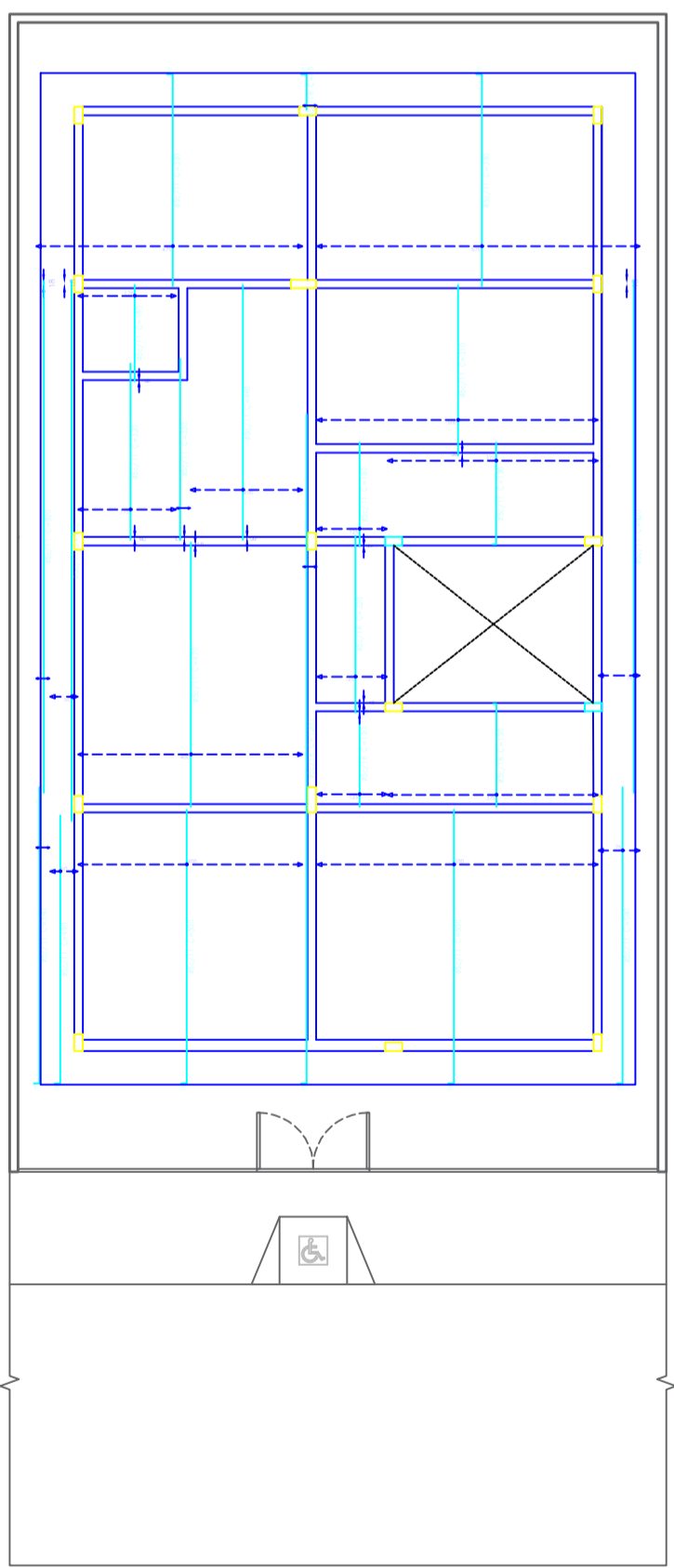
1 ARMADURA TRANSVERSAL SUPERIOR
ESCALA 1:125



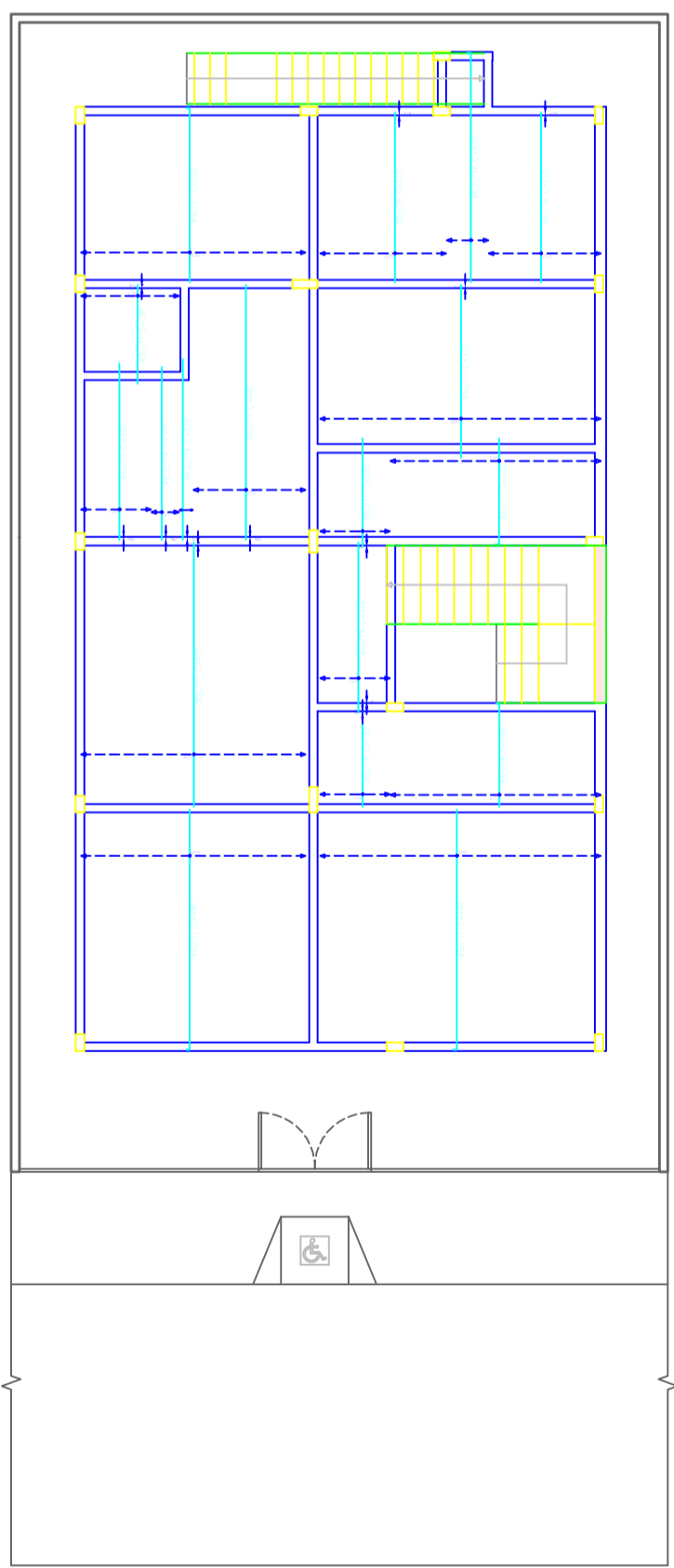
FUNDAÇÃO
FÓRUM DE ALVARÃES
10/01/2023



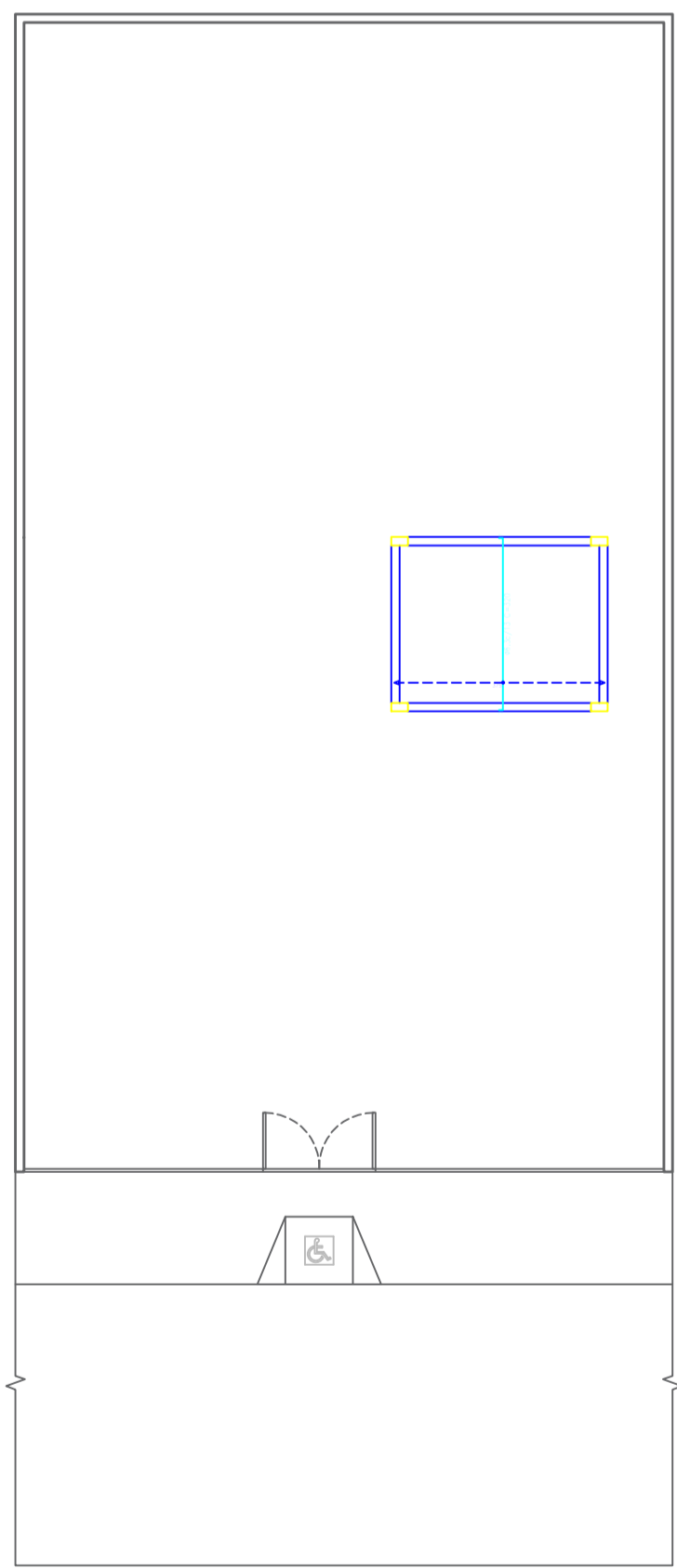
TÉRREO
FÓRUM DE ALVARÃES
10/01/2023



COBERTURA
FÓRUM DE ALVARÃES
10/01/2023



PAVIMENTO 1
FÓRUM DE ALVARÃES
10/01/2023



CAIXA D'ÁGUA
FÓRUM DE ALVARÃES
10/01/2023


2 ARMADURA TRANSVERSAL INFERIOR
ESCALA 1:125

DECLARAÇÃO DE COMPROMISSO

DECLARAMOS SOB AS PENAS DA LEI, ESTAR CUMPRINDO TODOS OS REQUISITOS EXIGIDOS PELA LEGISLAÇÃO URBANÍSTICA DE MANAUS, COMPROMETENDO-SE A COMPROVAR TAL AFIRMAÇÃO QUANDO DA OBTENÇÃO DO HABITE-SE, SOB AS PENAS DE NÃO OBTÊ-LO.

COMPROMETO-ME AINDA, TER CIÊNCIA QUA A APROVAÇÃO DO PROJETO E INTRODUÇÃO DAS MODIFICAÇÕES NECESSÁRIAS A SUA APROVAÇÃO, NÃO ME EXIME DAS RESPONSABILIDADES ESTABELECIDAS PELAS NORMAS, REGULAMENTOS E LEGISLAÇÃO PERTINENTE ÀS ATIVIDADES PROFISSIONAIS.

CONFORME ART. 1º, §1º, INCISO V E ART. 2º, §2º, LEI 858/05


 DESEMBARGADOR PRESIDENTE: NÉLIA CAMINHA JORGE

AUTOR DO PROJETO: _____

COORDENADOR DE PROJETO: _____

PROPRIETÁRIO: **TRIBUNAL DE JUSTIÇA DO ESTADO DO AMAZONAS**

NATUREZA: **ESTRUTURAL**

OBRA: FÓRUM DE ALVARÃES

ENDEREÇO: MUNICÍPIO DE ALVARÃES

ASSUNTO: ARMADURA TRANSVERSAL SUPERIOR E INFERIOR

FOLHA N.º **EST-03/05**

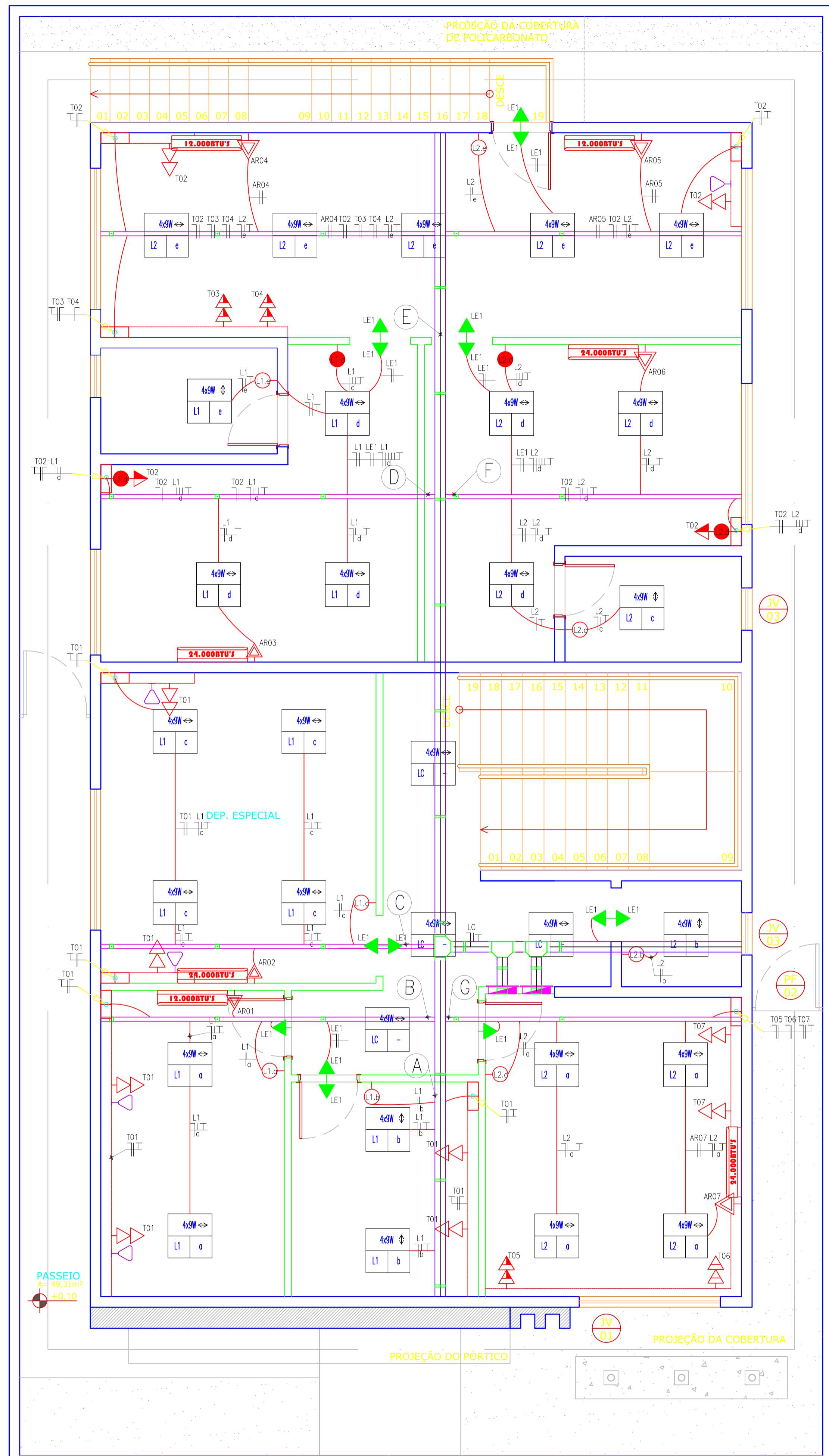
ESCALA: 1:50 DATA: OUTUBRO/2023 R.R.T.: _____

DESENHO: 00 LOTE: 00 CADASTRO: _____

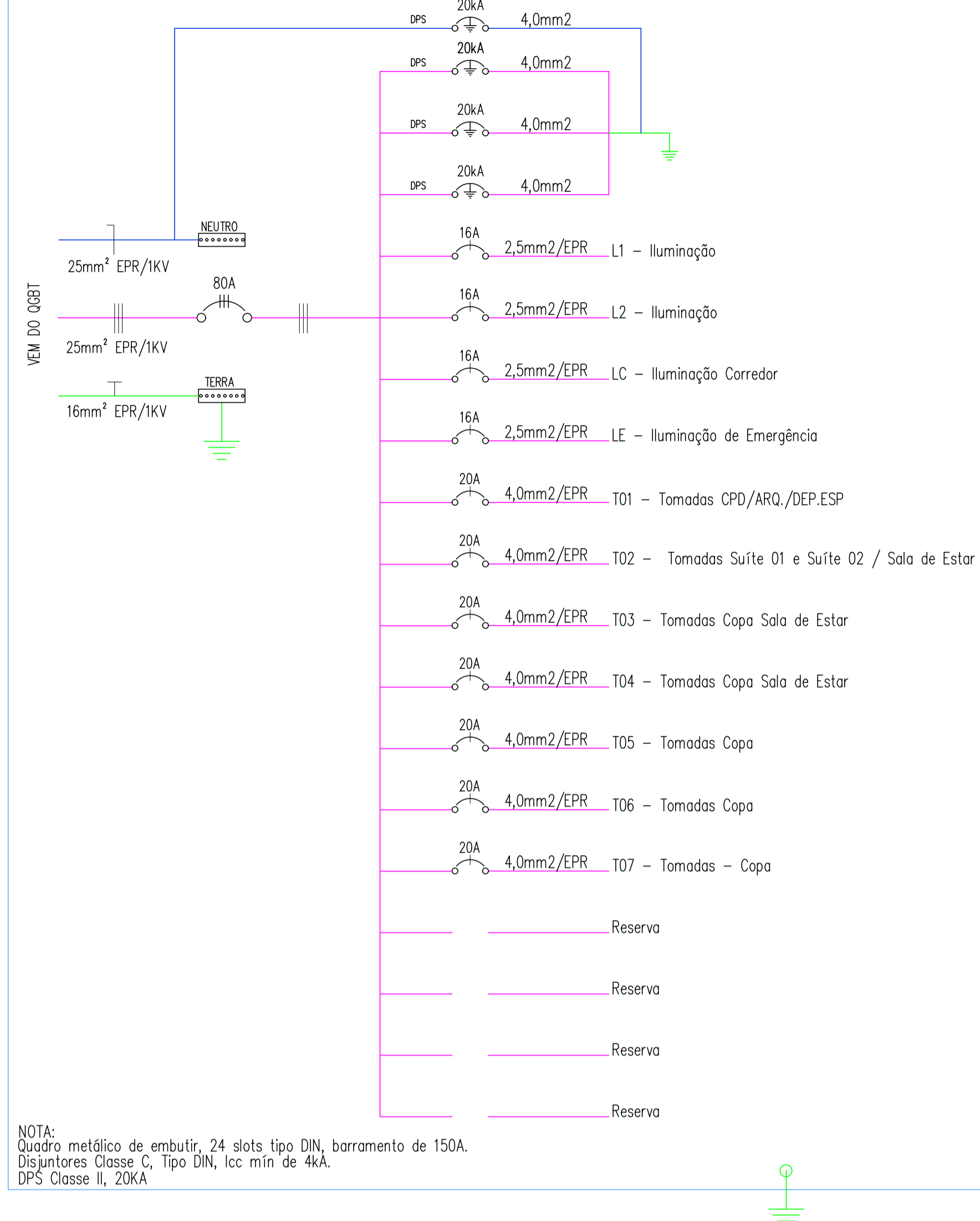
ÁREA CONSTRUIDA: - REVISÃO: 00

REV	DESCRIÇÃO	DATA	DESENHO	APROVAÇÃO

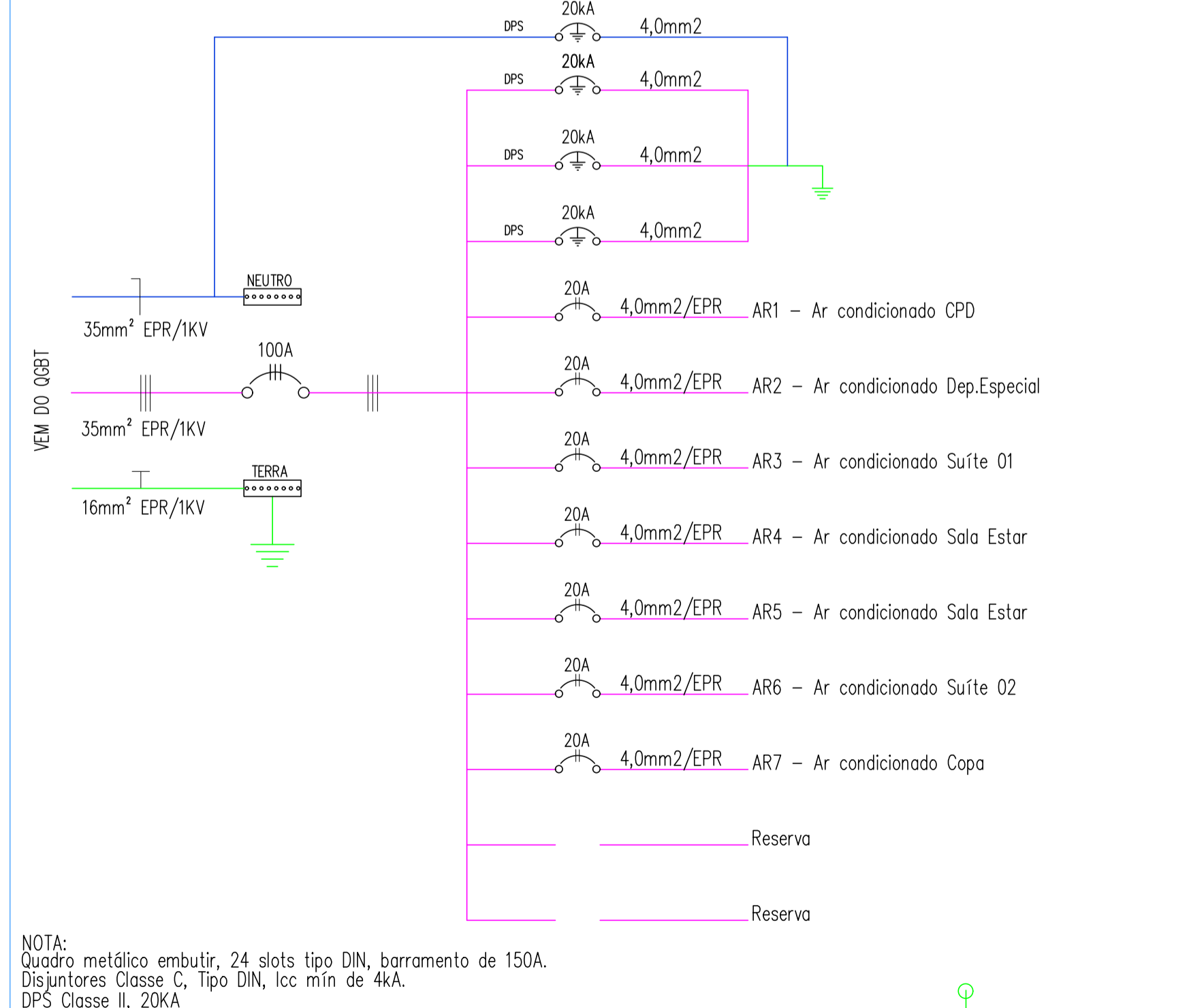
DIREITOS AUTORAIS RESERVADOS



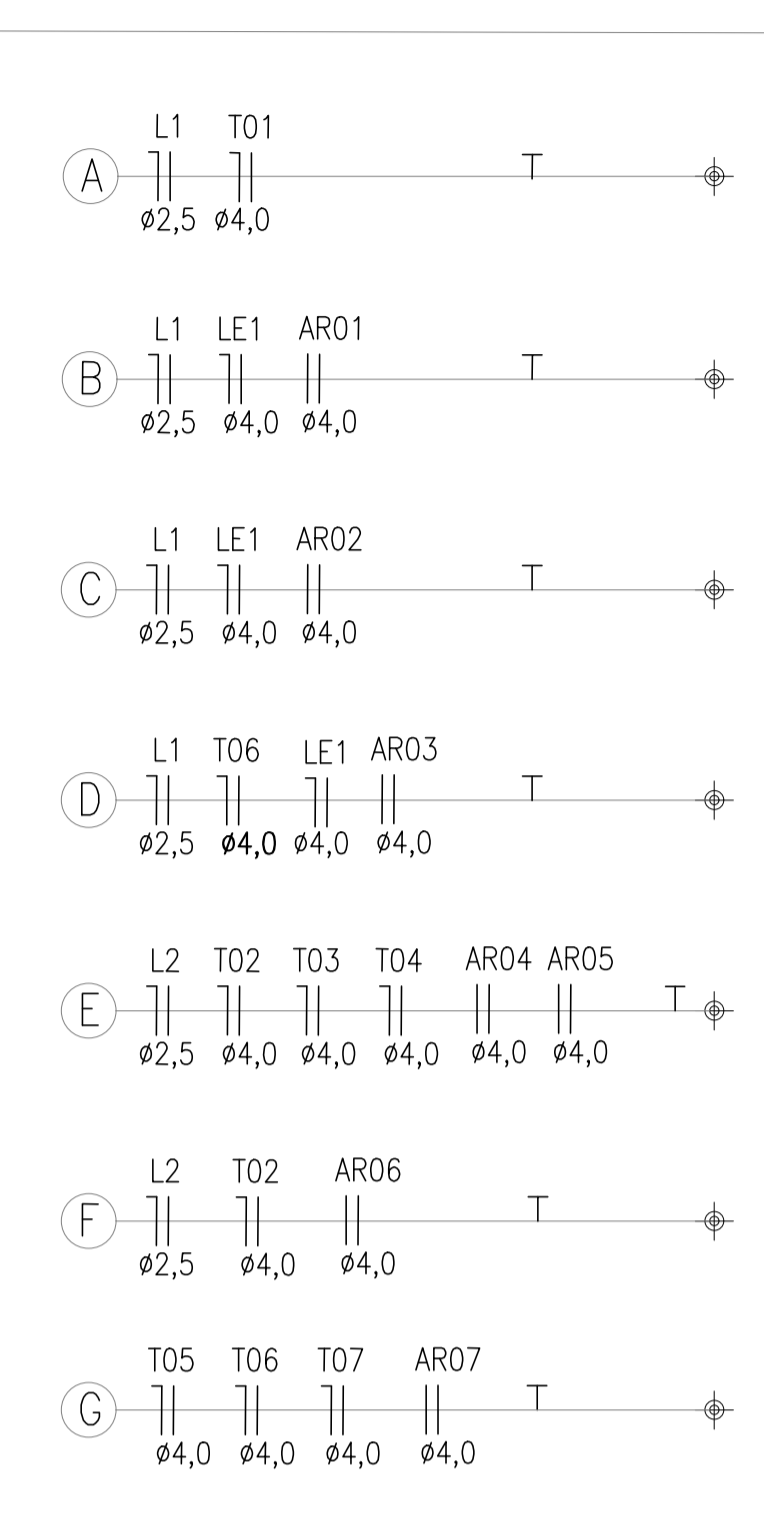
QDLT - 1º Pavimento



QD Ar-Condicionado 1º Pavimento



LEGENDA DE CIRCUITOS



LUMINÁRIAS	
SÍMBOLO	DESCRIÇÃO
[Symbol]	LUMINÁRIA DE EMBUTIR, PARA 4 (QUATRO) LAMPADAS TUBULARES TIPO LED DE 12W/3000K.
[Symbol]	LUMINÁRIA DE EMBUTIR, PARA 2 (DUAS) LAMPADAS TUBULARES TIPO LED DE 20W/3000K.
[Symbol]	ARANDELA TIPO TABARUGA TIPO LED DE 12W/3000K.

TOMADAS	
SÍMBOLO	DESCRIÇÃO
[Symbol]	TOMADA DUPLA DE USO GERAL 127V 10A DE SOBREPOR NA PAREDE DO PISO ACABADO.
[Symbol]	TOMADA DE USO GERAL 127V 10A DE SOBREPOR NA PAREDE DO PISO ACABADO OU A 20CM DA BANDEADA.
[Symbol]	TOMADA DE USO ESPECÍFICO 127V 20A DE SOBREPOR NA PAREDE DO PISO ACABADO OU A 20CM DA BANDEADA.
[Symbol]	TOMADA DUPLA DE USO ESPECÍFICO 127V 20A DE SOBREPOR NA PAREDE DO PISO ACABADO OU A 20CM DA BANDEADA.
[Symbol]	TOMADA DUPLA DE USO GERAL 127V 20A SOBREPOR CANALETA 20x4 PADRÃO BRASILEIRO (NORMA ABNT NBR 14136), INSTALADA A 1,3m DO PISO ACABADO.
[Symbol]	TOMADA PARA IMPRESSORA 127V 20A DE SOBREPOR NA PAREDE 20x4 PADRÃO BRASILEIRO (NORMA ABNT NBR 14136), INSTALADA A 0,3m DO PISO ACABADO.
[Symbol]	PONTO DE TOMADA DE 127V 10A PARA ILUMINAÇÃO DE EMERGENCIAL EMBUTIDO PAREDE, INSTALADA A 2,10m DO PISO ACABADO.
[Symbol]	PONTO DE AR CONDICIONADO 127V 20A DE SOBREPOR NA PAREDE 20x4 PADRÃO BRASILEIRO (NORMA ABNT NBR 14136), INSTALADA A 2,10m DO PISO ACABADO.
[Symbol]	TOMADA DE USO GERAL 127V 10A DE SOBREPOR NA PAREDE 20x4 PADRÃO BRASILEIRO (NORMA ABNT NBR 14136), INSTALADA A 0,3m DO PISO ACABADO.

INTERRUPTORES	
SÍMBOLO	DESCRIÇÃO
[Symbol]	INTERRUPTOR SIMPLES DE EMBUTIR 1 TECLA EM CAIXA 4x2"-1,30m DO P.A. E 20cm DO BATEANTE DA PORTA.
[Symbol]	INTERRUPTOR PARALELO (TIPO THREEWAY) 1 TECLA EM CAIXA 4x2"-1,30m DO P.A. E 20cm DO BATEANTE DA PORTA.
[Symbol]	INTERRUPTOR PARALELO (TIPO THREEWAY) 1 TECLA E TOMADA DE USO GERAL 127V 10A DE SOBREPOR NA PAREDE EM CAIXA 4x2"-1,30m DO P.A. E 20cm DO BATEANTE DA PORTA.

DIVERSOS	
SÍMBOLO	DESCRIÇÃO
[Symbol]	PONTO DE LÓGICA PARA INTERNET
[Symbol]	QGBT - QUADRO DISTRIBUIÇÃO GERAL DE BAIXA TENSÃO.
[Symbol]	PERFILADO METÁLICO PERFORADO SOBRE O FORRO 38x36mm - Chapa 18.
[Symbol]	ELETROCALHA METÁLICA PERFORADA - 150x40 mm
[Symbol]	CANALETA 95x30MM EM PVC COM SEPTO DIVISOR P/ CABOS DE LÓGICA E ELÉTRICOS.
[Symbol]	ELETRODUTO CORRUGADO PVC FLEXÍVEL 25MM (3/4") OU 32MM (1") EMBUTIDO TIPO OU PAREDES.
[Symbol]	ELETRODUTO PVC RÍGIDO 3" EMBUTIDO SOLO.
[Symbol]	ELETRODUTO CORRUGADO KANAFLEX 4" EMBUTIDO SOLO.
[Symbol]	ELETRODUTO GALVANIZADO 25MM (3/4")
[Symbol]	CONDUTE GALVANIZADO TIPO "B", "C", "D", "E", "F", "G", "H", "I", "J", "K", "L", "M", "N", "O", "P", "Q", "R", "S", "T", "U", "V", "W", "X", "Y", "Z" PARA ELETRODUTO GALVANIZADO 25MM (3/4")
[Symbol]	INDICAÇÃO DE DESCEDA DE CANALETA.
[Symbol]	INDICAÇÃO DE PASSAGEM DE ELETRODUTO/ELETROCALHA.
[Symbol]	JUNÇÃO "T" PARA ELETROCALHA.
[Symbol]	CURVA VERTICAL PARA ELETROCALHA.
[Symbol]	SENSOR DE PRESENÇA DE PAREDE 180°
[Symbol]	CONDUTORES FASE, NEUTRO, RETORNO E TERRA, RESPECTIVAMENTE.

DECLARAÇÃO DE COMPROMISSO

DECLARAMOS SOB AS PENAS DA LEI, ESTAR CUMPRINDO TODOS OS REQUISITOS EXIGIDOS PELA LEGISLAÇÃO URBANÍSTICA DE MANAUS, COMPROMETENDO-SE A COMPROVAR TAL AFIRMAÇÃO QUANDO DA OBTENÇÃO DO HABITE-SE, SOB AS PENAS DE NÃO OBTÊ-LO.

COMPROMETO-ME AINDA, TER CIÊNCIA QUE A APROVAÇÃO DO PROJETO E INTRODUÇÃO DAS MODIFICAÇÕES NECESSÁRIAS A SUA APROVAÇÃO, NÃO ME EXIME DAS RESPONSABILIDADES ESTABELECIDAS PELAS NORMAS, REGULAMENTOS E LEGISLAÇÃO PERTINENTE ÀS ATIVIDADES PROFISSIONAIS.

CONFORME ART. 1º, §1º, INCISO V E ART. 2º, §2º, LEI 858/05

DESEMBARGADORA PRESIDENTE: NÉLIA CAMINHA JORGE

AUTOR DO PROJETO: RICARDO CORREA - CREA 15.826/AM

RESPONSÁVEL TÉCNICO: RICARDO CORREA - CREA 15.826/AM

TRIBUNAL DE JUSTIÇA DO ESTADO DO AMAZONAS

ELÉTRICA

ENDEREÇO: Av. André Araújo, SN - Aleixo - CEP: 69060-000 Manaus - AM

ASSUNTO: **INSTALAÇÕES ELÉTRICAS - FÓRUM ALVARÃES**

FOLHA Nº **ELET-02**

ESCALA: INDICADA DATA: NOVEMBRO/2023 R.R.T.: CADASTRO

DESCRIÇÃO	DATA	DESENHO	APROVAÇÃO
	09/11/2023	ABRAAO OSHIMA GABRIEL M. BENVENYON JOÃO V. M. CARREZ	

DIREITOS AUTORAIS RESERVADOS

LAYOUT PAV. 01 ESCALA 1:40

QD LUZ E TOMADA TÉRREO																		
Circuito	Descrição	Esquema	V (V)	Iluminação (W)			FP	Potência Total (W)	Potência Total (VA)	Demanda	Potência Demandada Total (W)	Fases	Pot. - A (VA)	Pot. - B (VA)	Pot. - C (VA)	Corrente (A)	Seção (mm²)	Disjuntor (A)
				36	12	2												
L1	Iluminação	F + N + T	127	14			0,92	504,00	547,83	1	504,00	1	547,83			4,31	2,5	16
L2	Iluminação	F + N + T	127	15			0,92	540,00	586,96	1	540,00	1		586,96		4,62	2,5	16
LC	Iluminação Corredor	F + N + T	127	3			0,92	108,00	117,39	1	108,00	1			117,39		2,5	16
LE	Iluminação de Emergência	F + N + T	127			10	0,92	20,00	21,74	1	20,00	1	21,74			0,17	2,5	16
Lex	Iluminação Externa	F + N + T	127		9		0,92	108,00	117,39	1	108,00	1	117,39			0,92	2,5	16

Tomadas (W)																		
150 600																		
T01	Tomadas Recepção	F + N + T	127	6			0,92	900,00	978,26	1	900,00	1	978,26			7,70	4	20
T02	Tomadas Audiência	F + N + T	127	12			0,92	1800,00	1956,52	1	1800,00	1		1956,52		15,41	4	20
T03	Tomadas Gabinete Juiz	F + N + T	127	6			0,92	900,00	978,26	1	900,00	1	978,26			7,70	4	20
T04	Tomadas Copa Juiz	F + N + T	127		2		0,92	1200,00	1304,35	1	1200,00	1	1304,35			10,27	4	20
T05	Tomadas Copa Juiz	F + N + T	127		2		0,92	1200,00	1304,35	1	1200,00	1	1304,35			10,27	4	20
T06	Tomadas Sala Multiuso	F + N + T	127	6			0,92	900,00	978,26	1	900,00	1	978,26			7,70	4	20
T07	Tomadas Secretária	F + N + T	127	12			0,92	1800,00	1956,52	1	1800,00	1	1956,52			15,41	4	20
T08	Impressora Assessoria	F + N + T	127		1		0,92	600,00	652,17	1	600,00	1		652,17		5,14	4	20
T09	Tomada Secretaria	F + N + T	127	8			0,92	1200,00	1304,35	1	1200,00	1		1630,43	12,84	4	20	

TOTAL (W) -->	11780,00
POT (VA)	12804,34783
CORRENTE (A)	33,60721214

QD AR-CONDICIONADO TÉRREO																	
Circuito	Descrição	Esquema	V (V)	Ar Condicionado (W)		FP	Potência Total (W)	Potência Total (VA)	Demanda	Potência Demandada Total (W)	Fases	Pot. - A (VA)	Pot. - B (VA)	Pot. - C (VA)	Corrente (A)	Seção (mm²)	Disjuntor (A)
				3600	2400												
AR1	Ar Condicionado Recepção	2F + T	220	1		0,92	3600,00	3913,04	1	3600,00	2	4891,3		4891,3	16,36	4	20
AR2	Ar Condicionado Audiência	2F + T	220		1	0,92	2400,00	2608,70	1	2400,00	2		3260,87	3260,87	10,91	4	20
AR3	Ar Condicionado Gabinete Juiz	2F + T	220		1	0,92	2400,00	2608,70	1	2400,00	2	3260,87	3260,87		10,91	4	20
AR4	Ar Condicionado Secretaria	2F + T	220		1	0,92	2400,00	2608,70	1	2400,00	2	3260,87		3260,87	10,91	4	20
AR5	Ar Condicionado Secretaria	2F + T	220		1	0,92	2400,00	2608,70	1	2400,00	2		3260,87	3260,87	10,91	4	20
AR6	Ar Condicionado Sala Multiuso	2F + T	220		1	0,92	2400,00	2608,70	1	2400,00	2	3260,87	3260,87		10,91	4	20

TOTAL -->	15600,00
POT (VA)	16956,52174
CORRENTE (A)	44,5053064

QD LUZ E TOMADA 1º PAVIMENTO																		
Circuito	Descrição	Esquema	V (V)	Iluminação (W)			FP	Potência Total (W)	Potência Total (VA)	Demanda	Potência Demandada Total (W)	Fases	Pot. - A (VA)	Pot. - B (VA)	Pot. - C (VA)	Corrente (A)	Seção (mm²)	Disjuntor (A)
				36	12	2												
L1	Iluminação	F + N + T	127	12			0,92	432,00	469,57	1	432,00	1	469,57			3,70	2,5	16
L2	Iluminação	F + N + T	127	14			0,92	504,00	547,83	1	504,00	1	547,83			4,31	2,5	16
LC	Iluminação Corredor	F + N + T	127	4			0,92	144,00	156,52	1	144,00	1		156,52	1,23	2,5	16	
LE	Iluminação de Emergência	F + N + T	127			14	0,92	28,00	30,43	1	28,00	1		30,43		0,24	2,5	16

Tomadas (W)																	
150 600																	
T01	Tomadas CPD/ARQ/DEP.ESP	F + N + T	127	12			0,92	1800,00	1956,52	1	1800,00	1		1956,52	15,41	4	20
T02	Suite 01 e Suite 02 / Sala Estar	F + N + T	127	6			0,92	900,00	978,26	1	900,00	1	978,26		7,70	4	20
T03	Tomadas Copa Sala Estar	F + N + T	127		2		0,92	1200,00	1304,35	1	1200,00	1	1304,35		10,27	4	20
T04	Tomadas Copa Sala Estar	F + N + T	127		2		0,92	1200,00	1304,35	1	1200,00	1	1304,35		10,27	4	20
T05	Tomadas Copa	F + N + T	127		2		0,92	1200,00	1304,35	1	1200,00	1		1304,35	10,27	4	20
T06	Tomadas Copa	F + N + T	127		2		0,92	1200,00	1304,35	1	1200,00	1	1304,35		10,27	4	20
T07	Tomadas Copa	F + N + T	127	4			0,92	600,00	652,17	1	600,00	1	652,17		5,14	4	20

TOTAL (W) -->	9208,00
POT (VA)	10008,69565
CORRENTE (A)	26,26954239

QD AR-CONDICIONADO 1º PAVIMENTO																	
Circuito	Descrição	Esquema	V (V)	Ar Condicionado (W)		FP	Potência Total (W)	Potência Total (VA)	Demanda	Potência Demandada Total (W)	Fases	Pot. - A (VA)	Pot. - B (VA)	Pot. - C (VA)	Corrente (A)	Seção (mm²)	Disjuntor (A)
				2400	1200												
AR1	Ar Condicionado CPD	2F + T	220		1	0,92	1200,00	1304,35	1	1200,00	2	1304,35		1304,35	5,45	4	20
AR2	Ar Condicionado Dep.Especial	2F + T	220	1		0,92	2400,00	2608,70	1	2400,00	2		2608,7	2608,7	10,91	4	20
AR3	Ar Condicionado Suite 01	2F + T	220	1		0,92	2400,00	2608,70	1	2400,00	2	2608,7		2608,7	10,91	4	20
AR4	Ar Condicionado Sala de Estar	2F + T	220		1	0,92	1200,00	1304,35	1	1200,00	2	1304,35	1304,35		5,45	4	20
AR5	Ar Condicionado Sala de Estar	2F + T	220		1	0,92	1200,00	1304,35	1	1200,00	2	1304,35	1304,35		5,45	4	20
AR6	Ar Condicionado Suite 02	2F + T	220	1		0,92	2400,00	2608,70	1	2400,00	2		2608,7	2608,7	10,91	4	20
AR7	Ar Condicionado Copa	2F + T	220	1		0,92	2400,00	2608,70	1	2400,00	2	2608,7	2608,7		10,91	4	20


TOTAL -->	10800,00
POT (VA)	11739,13043
CORRENTE (A)	30,81136597

DECLARAÇÃO DE COMPROMISSO

DECLARAMOS SOB AS PENAS DA LEI, ESTAR CUMPRINDO TODOS OS REQUISITOS EXIGIDOS PELA LEGISLAÇÃO URBANÍSTICA DE MANAUS, COMPROMETENDO-SE A COMPROVAR TAL AFIRMAÇÃO QUANDO DA OBTENÇÃO DO HABITE-SE, SOB AS PENAS DE NÃO OBTÊ-LO.

COMPROMETO-ME AINDA, TER CIÊNCIA QUE A APROVAÇÃO DO PROJETO E INTRODUÇÃO DAS MODIFICAÇÕES NECESSÁRIAS A SUA APROVAÇÃO, NÃO ME EXIME DAS RESPONSABILIDADES ESTABELECIDAS PELAS NORMAS, REGULAMENTOS E LEGISLAÇÃO PERTINENTE ÀS ATIVIDADES PROFISSIONAIS.

CONFORME ART. 1º, §1º, INCISO V E ART. 2º, §2º, LEI 858/05



DESEMBARGADORA PRESIDENTE: NÉLIA CAMINHA JORGE

AUTOR DO PROJETO: RICARDO CORREA - CREA 15.826/AM

RESPONSÁVEL TÉCNICO: RICARDO CORREA - CREA 15.826/AM

PROPRIETÁRIO:

TRIBUNAL DE JUSTIÇA DO ESTADO DO AMAZONAS

MATUREZA: ELÉTRICA

ENDEREÇO: Av. André Araújo, SN - Aleixo - CEP: 69060-000 Manaus - AM

ASSUNTO: INSTALAÇÕES ELÉTRICAS - FÓRUM ALVARÃES

FOLHA Nº

ELET-03

ESCALA: INDICADA DATA: NOVEMBRO/2023 R.R.T.:

DESENHO: 00 LOTE: 00

ÁREA CONSTRUÍDA: REVISÃO: 00

DESCRIÇÃO	DATA	DESENHO	APROVAÇÃO
	08/11/2023	ABRAÃO OSHIMA GABRIEL M. BENAYON JOÃO V. M. CARNEZ	

DIREITOS AUTORAIS RESERVADOS

QUANTITATIVO DE MATERIAIS

ITEM	DESCRIÇÃO	UNIDADE	QUANT
1	CABO 2,5MM ²	M	1164
2	CABO 4,0MM ²	M	842,4
	CABO 16,0MM ²	M	20
3	CABO 25,0MM ²	M	12
4	CABO 35,0MM ²	M	12
5	CABO 70,0MM ²	M	50
6	ELETRODUTO FLEXÍVEL 3/4"	M	90
7	ELETRODUTO RÍGIDO PVC 3"	M	12
8	ELETRODUTO GALVANIZADO 3/4"	M	32
9	CURVA 90° P/ELETRODUTO RÍGIDO PVC 3"	UND	4
10	KANAFLEX 4"	M	12
11	PERFILADO 38x38 6M	UND	12
12	CANALETA 80x35x2M + ACESSÓRIOS	UND	60
13	ELETROCALHA 150MMx50MM 3M	UND	20
14	LUMINÁRIA 60x60 + LAMPS 4x9W	UND	62
15	ARANDELA TIPO TARTARUGA 12W	UND	10
16	INTERRUPTOR SIMPLES	UND	17
17	INTERRUPTOR PARALELO + TOMADA 10A	UND	2
18	INTERRUPTOR PARALELO	UND	2
19	TOMADA DUPLA 20A	UND	6
20	TOMADA SIMPLES 20A	UND	1
21	TOMADA DUPLA 10A	UND	34
22	TOMADA SIMPLES 10A	UND	25
23	JUNÇÃO T ELETROCALHA 150MMx50MM	UND	5
24	CURVA VERTICAL ELETROCALHA 150MMx50MM	UND	4
25	CONDULETE TIPO T 3/4"	UND	1
26	CONDULETE TIPO LR 3/4"	UND	1
27	CONDULETE TIPO C 3/4"	UND	4
28	CONDULETE TIPO E 3/4"	UND	3
29	PONTO DE FORÇA PARA AR-CONDICIONADO	UND	13
30	QUADRO DISTRIBUIÇÃO METÁLICO 24 SLOTS DIN + KIT BARRAMENTO 150	UND	4
31	DPS CLASSE II 20KA	UND	16
32	DISJUNTOR MONOPOLAR 16A	UND	9
33	DISJUNTOR MONOPOLAR 20A	UND	16
34	DISJUNTOR TRIPOLAR CAIXA MOLDADA 200A	UND	2
35	DISJUNTOR BIPOLAR 20A	UND	13
36	DISJUNTOR TRIPOLAR 100A	UND	2
37	DISJUNTOR TRIPOLAR 80A	UND	2
38	PONTO DE LÓGICA	UND	26



TRIBUNAL DE JUSTIÇA DO ESTADO DO AMAZONAS
SECRETARIA DE INFRAESTRUTURA
 DESEMBARGADOR PRESIDENTE: NÉLIA CAMINHA JORGE

PROPRIETÁRIO: TRIBUNAL DE JUSTIÇA DO ESTADO DO AMAZONAS

LOCAL: FÓRUM ALVARÃES

OBRA: FÓRUM ALVARÃES

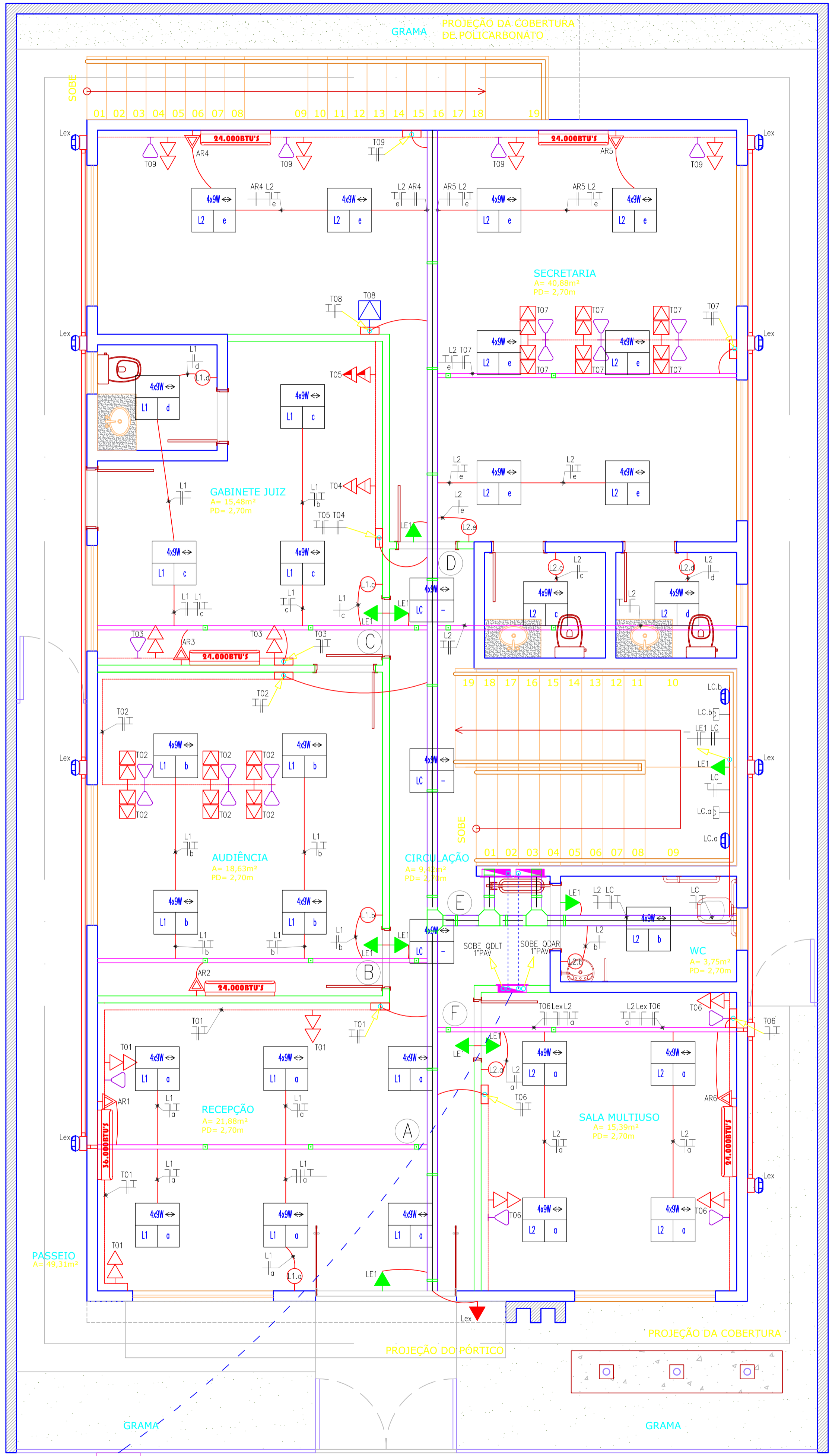
FOLHA N.º

ELET-004

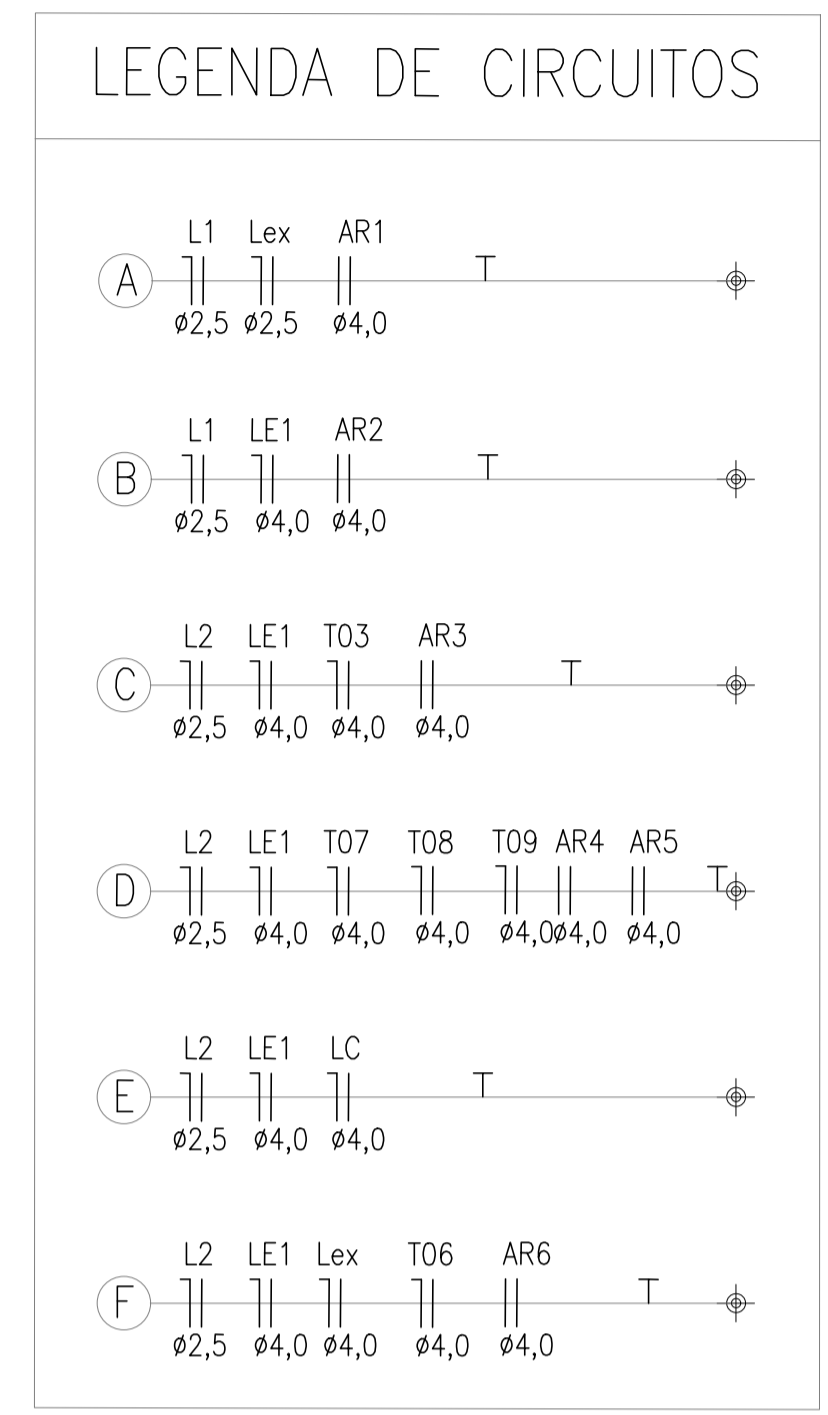
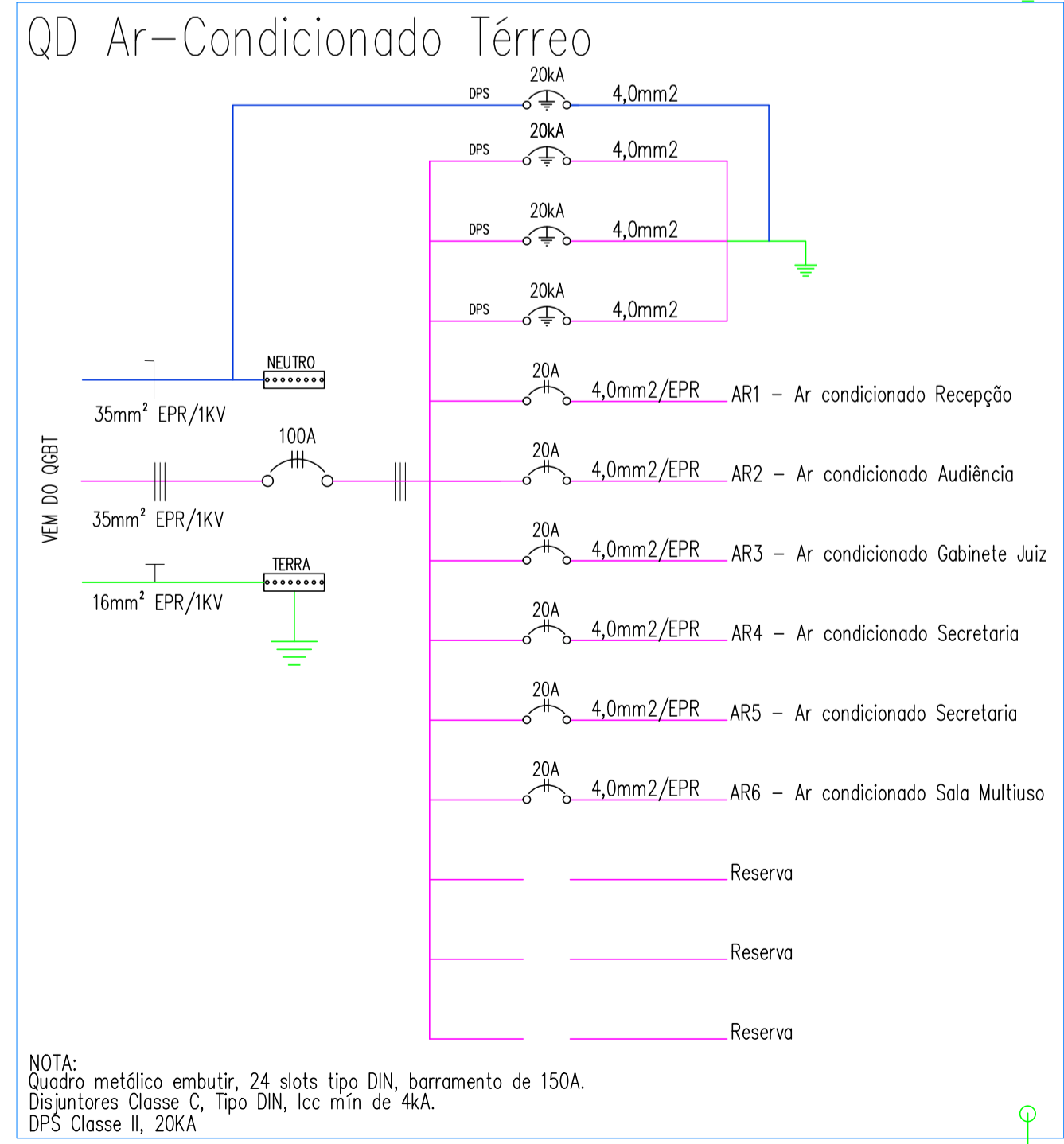
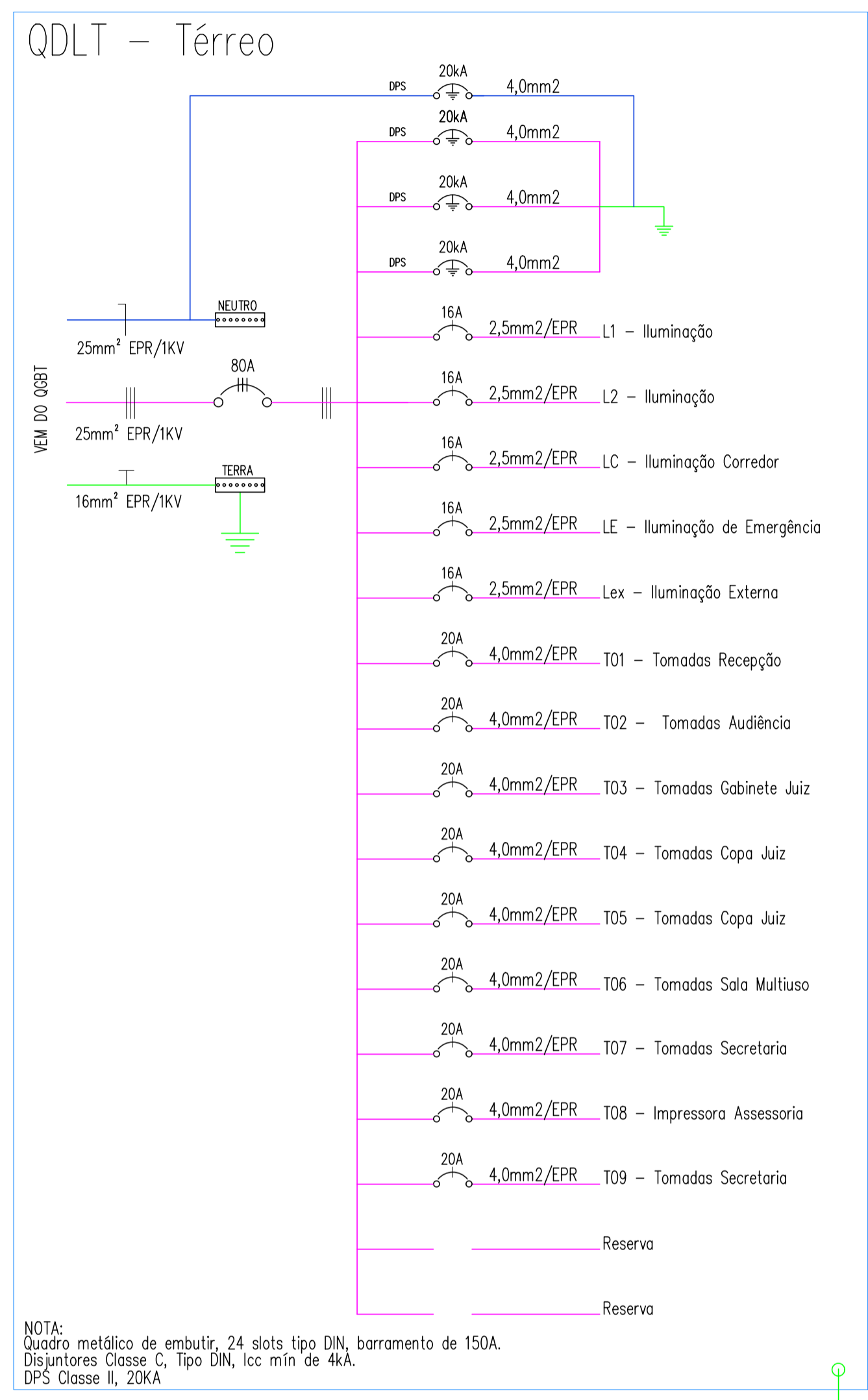
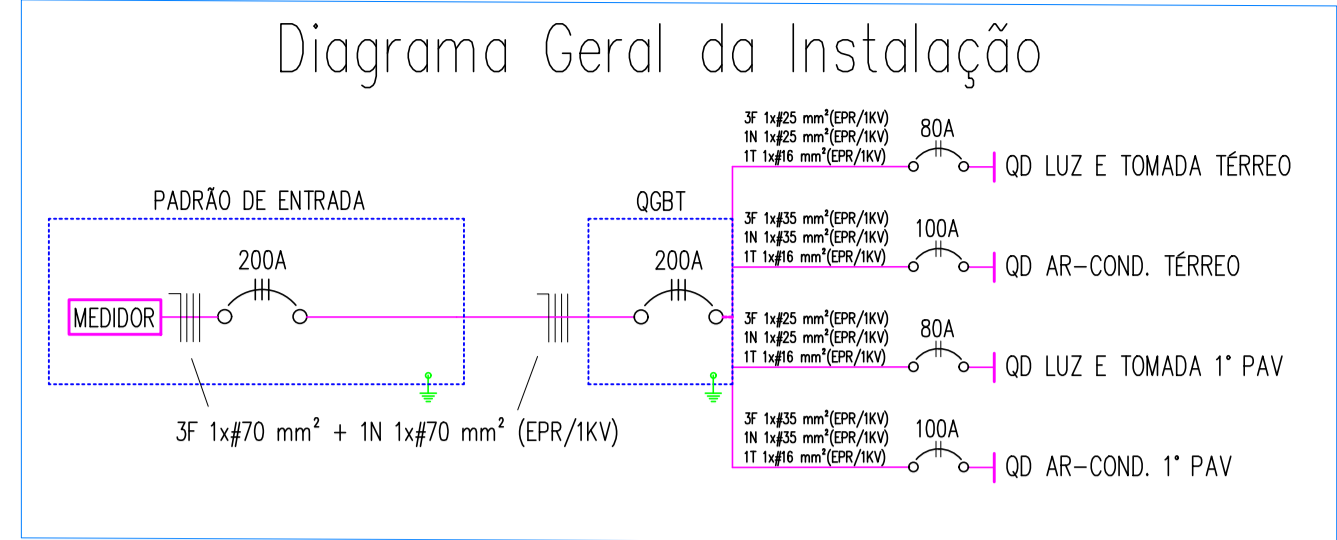
ENDEREÇO: Av. André Araújo, SN - Aleixo - CEP: 69060-000
 Manaus - AM

ASSUNTO: QUADROS DE CARGA

ESCALA: INDICADA
DATA: 11/2023



LAYOUT
PAV. TÉRREO
ESCALA 1:40



LUMINÁRIAS	
SÍMBOLO	DESCRIÇÃO
[Symbol]	LUMINÁRIA DE EMBUTIR, PARA 4 (QUATRO) LAMPADAS TUBULARES TIPO LED DE 3W/220VAC
[Symbol]	LUMINÁRIA DE EMBUTIR, PARA 2 (DUAS) LAMPADAS TUBULARES TIPO LED DE 3W/220VAC
[Symbol]	ARANDELA TIPO TABARUBA TIPO LED DE 12W/220VAC
TOMADAS	
SÍMBOLO	DESCRIÇÃO
[Symbol]	TOMADA DUPLA DE USO GERAL, 127V 10A DE SOBRESSOR NA PAREDE DO PISO ACABADO
[Symbol]	TOMADA DE USO GERAL, 127V 10A DE SOBRESSOR NA PAREDE DO PISO ACABADO OU A 20CM DA BANDEIRA
[Symbol]	TOMADA DE USO ESPECÍFICO 127V 20A DE SOBRESSOR NA PAREDE DO PISO ACABADO OU A 20CM DA BANDEIRA
[Symbol]	TOMADA DUPLA DE USO ESPECÍFICO 127V 20A DE SOBRESSOR NA PAREDE DO PISO ACABADO
[Symbol]	TOMADA DUPLA DE USO GERAL, 127V 20A SOBRESSOR CANALETA 2P+T PADRÃO BRASILEIRO (NORMA ABNT NBR 14136), INSTALADA A 1,3m DO PISO ACABADO
[Symbol]	TOMADA PARA IMPRESSORA 127V 20A DE SOBRESSOR NA PAREDE 2P+T PADRÃO BRASILEIRO (NORMA ABNT NBR 14136), INSTALADA A 0,3m DO PISO ACABADO
[Symbol]	PONTO DE TOMADA DE 127V 10A PARA ILUMINAÇÃO DE EMERGENCIAL EMBUTIDO PAREDE, INSTALADA A 2,10m DO PISO ACABADO
[Symbol]	PONTO DE AR CONDICIONADO 127V 20A DE SOBRESSOR NA PAREDE 2P+T PADRÃO BRASILEIRO (NORMA ABNT NBR 14136), INSTALADA A 2,10m DO PISO ACABADO
[Symbol]	TOMADA DE USO GERAL, 127V 10A DE SOBRESSOR NA PAREDE DO PISO ACABADO
INTERRUPTORES	
SÍMBOLO	DESCRIÇÃO
[Symbol]	INTERRUPTOR SIMPLES DE EMBUTIR 1 TECLA EM CAIXA 4x2" - 1,30m DO P.A. E 20cm DO BATENTE DA PORTA
[Symbol]	INTERRUPTOR PARALELO (EPO THREEWAY) 1 TECLA EM CAIXA 4x2" - 1,30m DO P.A. E 20cm DO BATENTE DA PORTA
[Symbol]	INTERRUPTOR PARALELO (EPO THREEWAY) 1 TECLA E TOMADA DE USO GERAL, 127V 10A DE SOBRESSOR NA PAREDE EM CAIXA 4x2" - 1,30m DO P.A. E 20cm DO BATENTE DA PORTA
DIVERSOS	
SÍMBOLO	DESCRIÇÃO
[Symbol]	PONTO DE LÓGICA PARA INTERNET
[Symbol]	QGBT - QUADRO DISTRIBUIÇÃO GERAL DE BAIXA TENSÃO
[Symbol]	PERFILADO METÁLICO PERFORADO SOBRE O FORRO 58x36mm - Chapa 18
[Symbol]	ELETROCALHA METÁLICA PERFORADA - 150x40 mm
[Symbol]	CANALETA 95x30mm EM PVC COM SEPTO DIVISOR P/ CABOS DE LÓGICA E ELÉTRICOS
[Symbol]	ELETRODUTO CORRUGADO PVC FLEXÍVEL 25MM (3/4") OU 32MM (1") EMBUTIDO TETO OU PAREDES
[Symbol]	ELETRODUTO PVC RÍGIDO 3" EMBUTIDO SOLO
[Symbol]	ELETRODUTO CORRUGADO KANAFLEX 4" EMBUTIDO SOLO
[Symbol]	ELETRODUTO GALVANIZADO 25MM (3/4")
[Symbol]	CONDUITE GALVANIZADO 10" 1/2", 1" 1/4", 1" 1/2", 1", 3/4", 3/8", 1/2", 1/4" PARA ELETRODUTO GALVANIZADO 25MM (3/4")
[Symbol]	INDICAÇÃO DE DESCOBIDA DE CANALETA
[Symbol]	INDICAÇÃO DE PASSAGEM DE ELETRODUTO/ELETROCALHA
[Symbol]	JUNÇÃO "T" PARA ELETROCALHA
[Symbol]	CURVA VERTICAL PARA ELETROCALHA
[Symbol]	SENSOR DE PRESENÇA DE PAREDE 180°
[Symbol]	CONDUTORES FASE, NEUTRO, RETORNO E TERRA, RESPECTIVAMENTE

DECLARAÇÃO DE COMPROMISSO

DECLARAMOS SOB AS PENAS DA LEI, ESTAR CUMPRINDO TODOS OS REQUISITOS EXIGIDOS PELA LEGISLAÇÃO URBANÍSTICA DE MANAUS, COMPROMETENDO-SE A COMPROVAR TAL AFIRMAÇÃO QUANDO DA OBTENÇÃO DO HABITE-SE, SOB AS PENAS DE NÃO OBTÊ-LO.

COMPROMETO-ME AINDA, TER CIÊNCIA QUE A APROVAÇÃO DO PROJETO E INTRODUÇÃO DAS MODIFICAÇÕES NECESSÁRIAS À SUA APROVAÇÃO, NÃO ME EXIME DAS RESPONSABILIDADES ESTABELECIDAS PELAS NORMAS, REGULAMENTOS E LEGISLAÇÃO PERTINENTE ÀS ATIVIDADES PROFISSIONAIS.

CONFORME ART. 1º, §1º, INCISO V E ART. 2º, §2º, LEI 858/05

DESEMBARGADORA PRESIDENTE: NÉLIA CAMINHA JORGE

AUTOR DO PROJETO: RICARDO CORREA - CREA 15.826/AM

RESPONSÁVEL TÉCNICO: RICARDO CORREA - CREA 15.826/AM

PROPRIETÁRIO:
TRIBUNAL DE JUSTIÇA DO ESTADO DO AMAZONAS

NATUREZA:
ELÉTRICA

ENDEREÇO:
Av. André Araújo, SN - Aleixo - CEP: 69060-000 Manaus - AM

ASSUNTO:
INSTALAÇÕES ELÉTRICAS - FÓRUM ALVARÃES

ESCALA: INDICADA DATA: NOVEMBRO/2023 R.R.:

DESENHO: 00 LOTE: 00

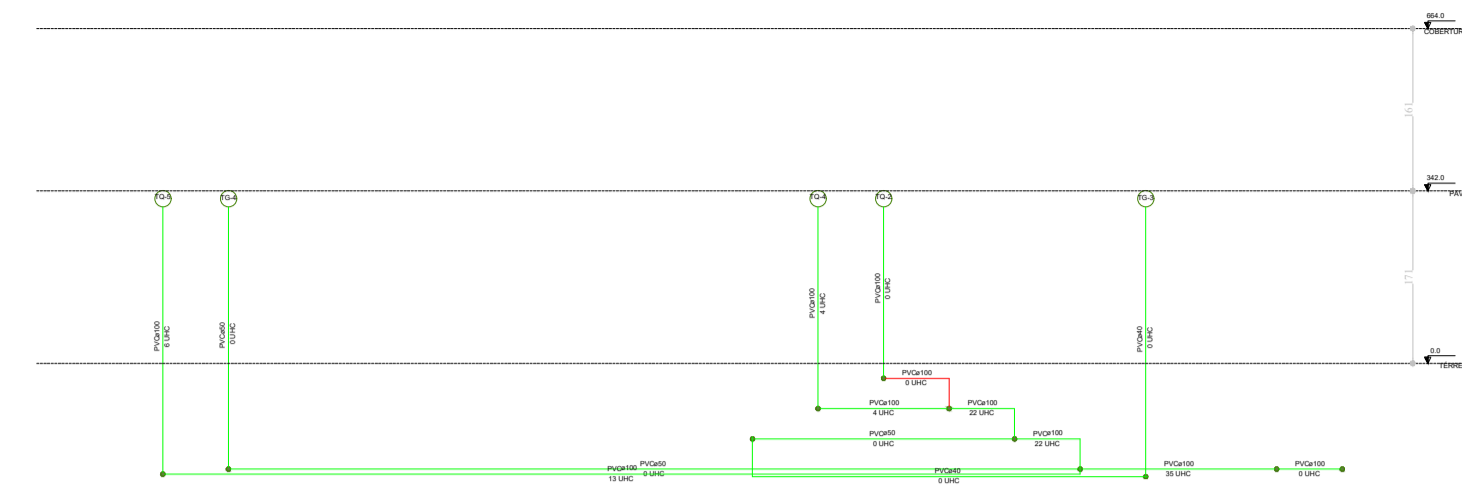
ÁREA CONSTRUÍDA: REVISÃO: 00

DESCRIÇÃO	DATA	DESENHO	APROVAÇÃO
	09/11/2023	ABRAÃO OSHIMA GABRIEL M. BENAYÓN JOÃO V. M. CARNEZ	

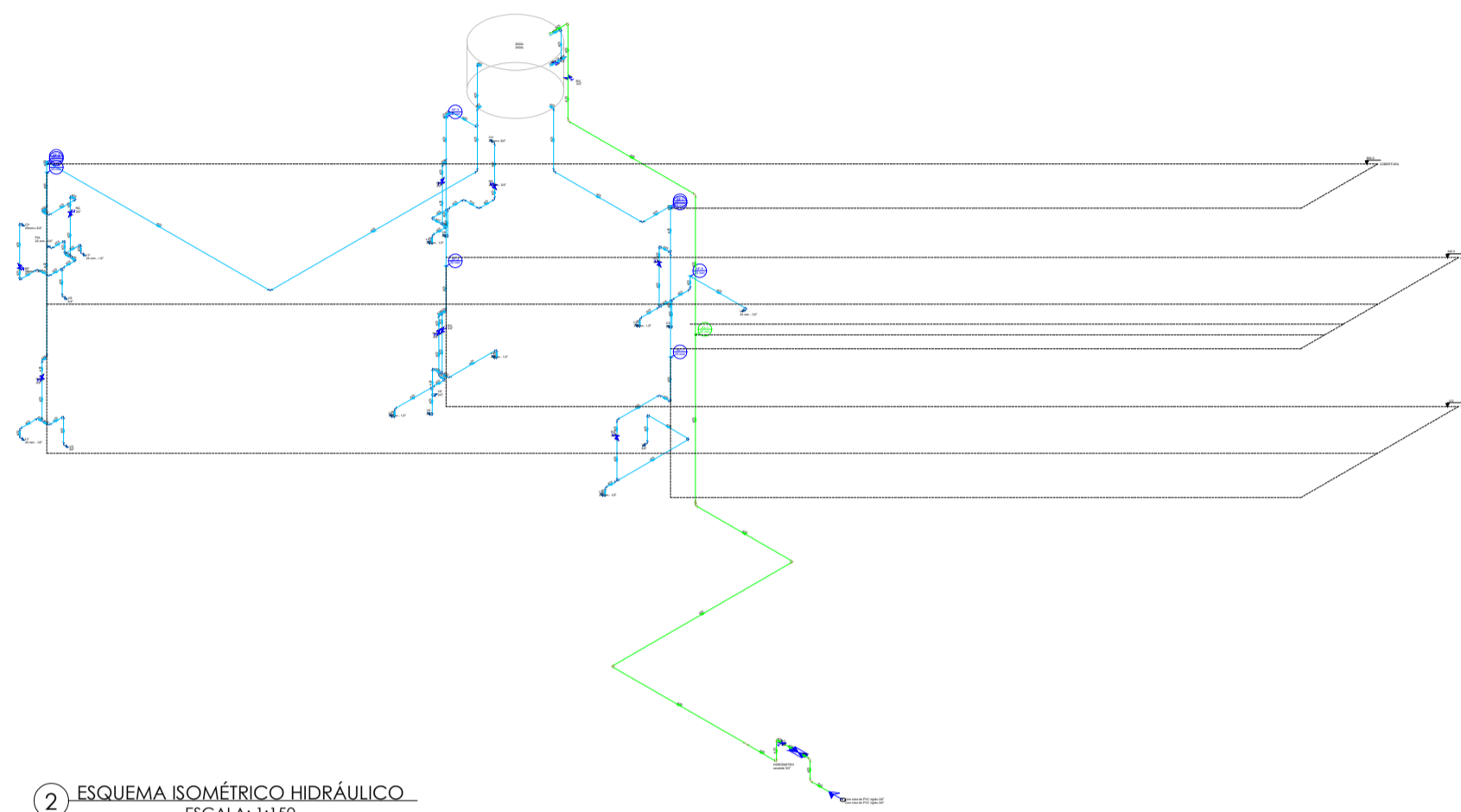
FOLHA Nº **ELET-01**

CADASTRO

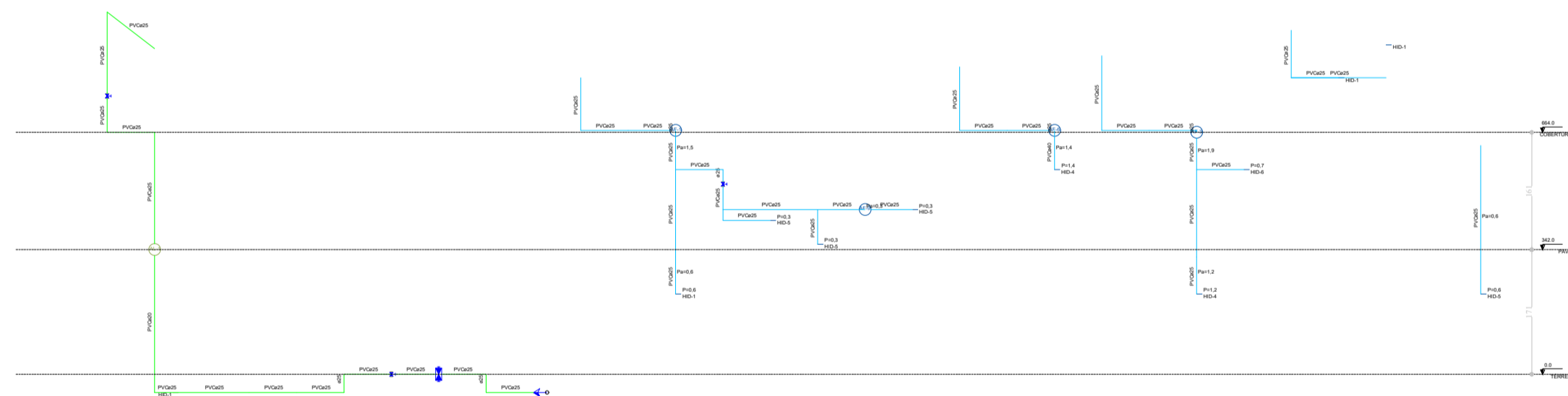
DIREITOS AUTORAIS RESERVADOS



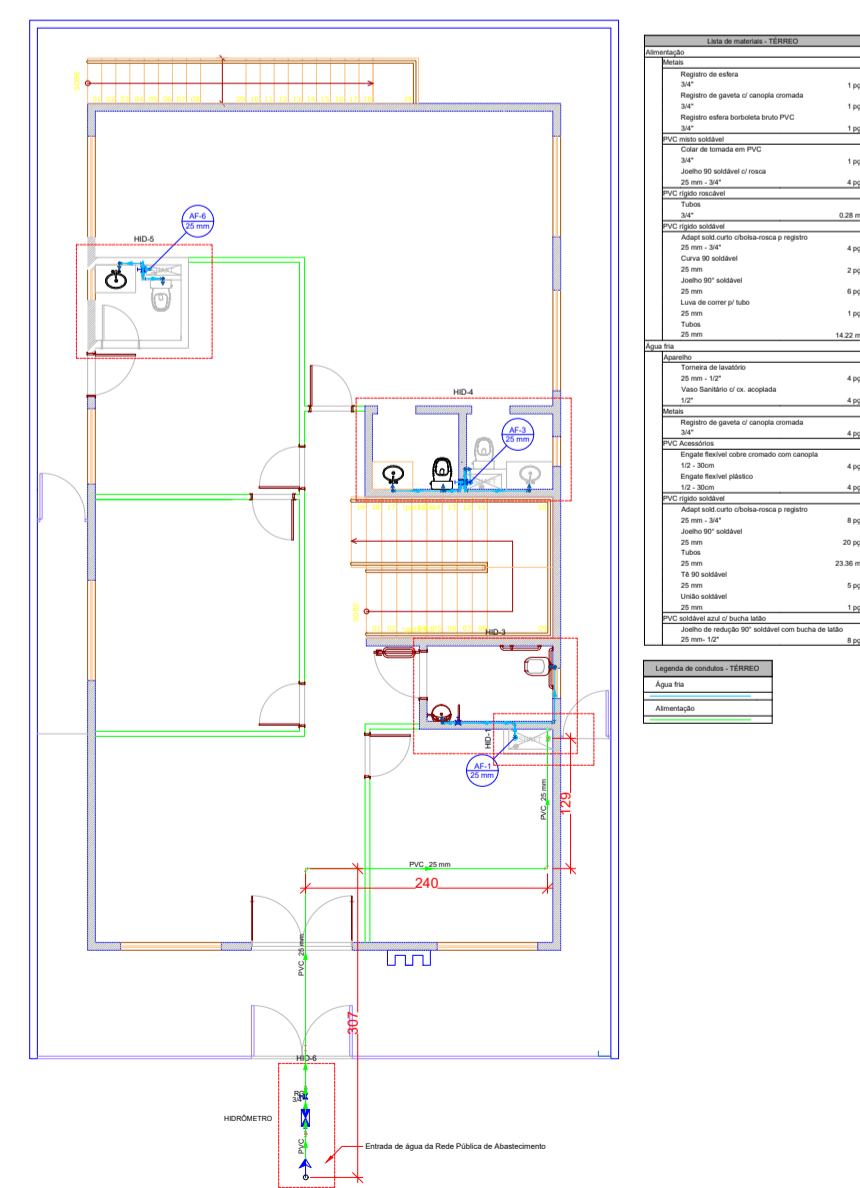
1 ESQUEMA VERTICAL SANITÁRIO
ESCALA: 1:150



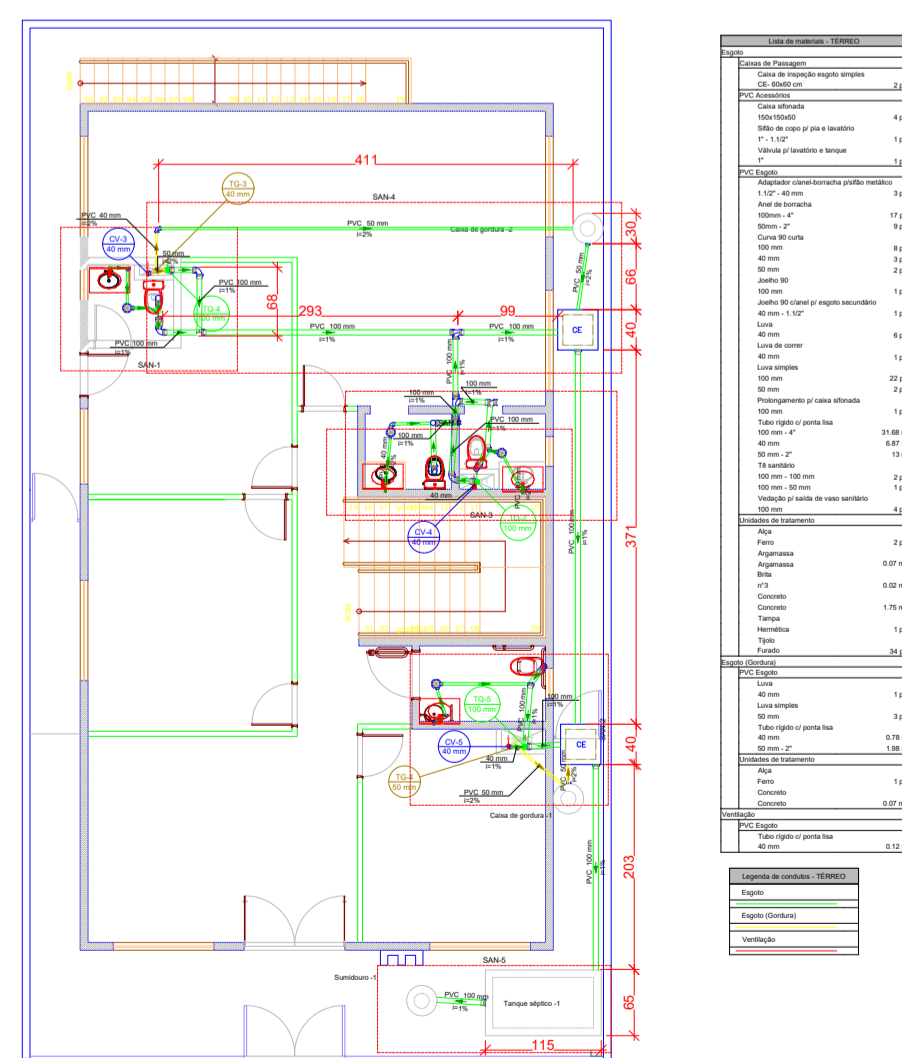
2 ESQUEMA ISOMÉTRICO HIDRÁULICO
ESCALA: 1:150



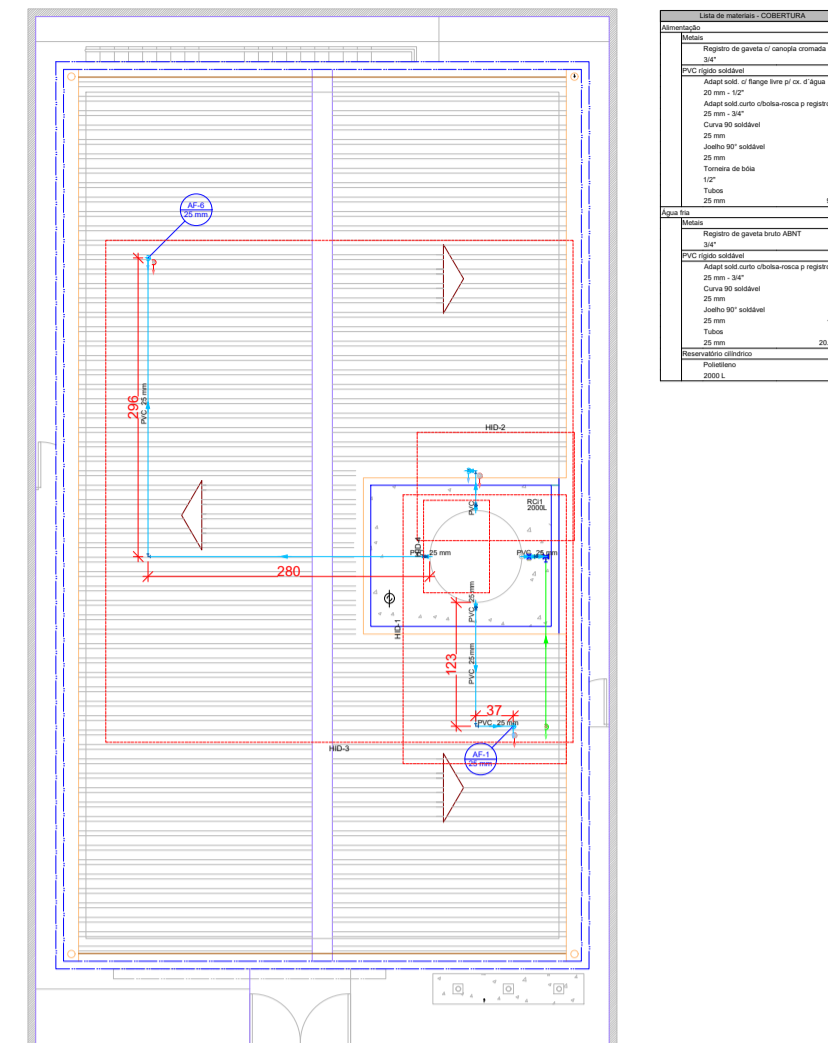
3 ESQUEMA VERTICAL HIDRÁULICO
ESCALA: 1:150



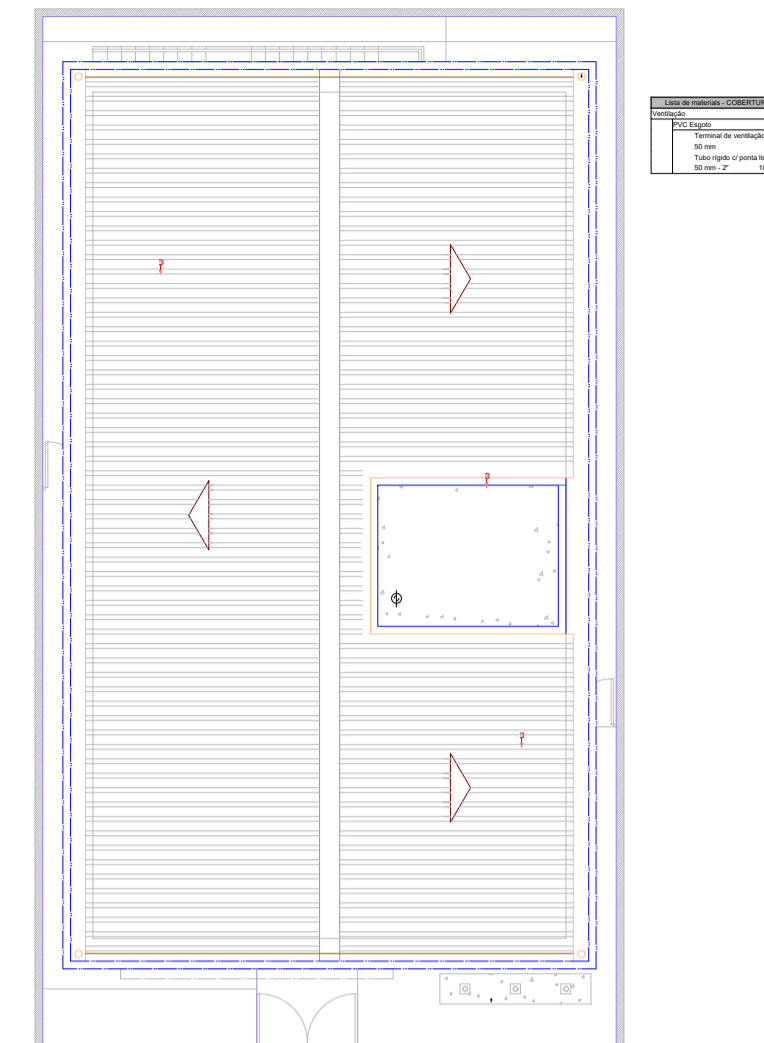
4 TÉRREO - PLANTA BAIXA HIDRÁULICO
ESCALA: 1:150



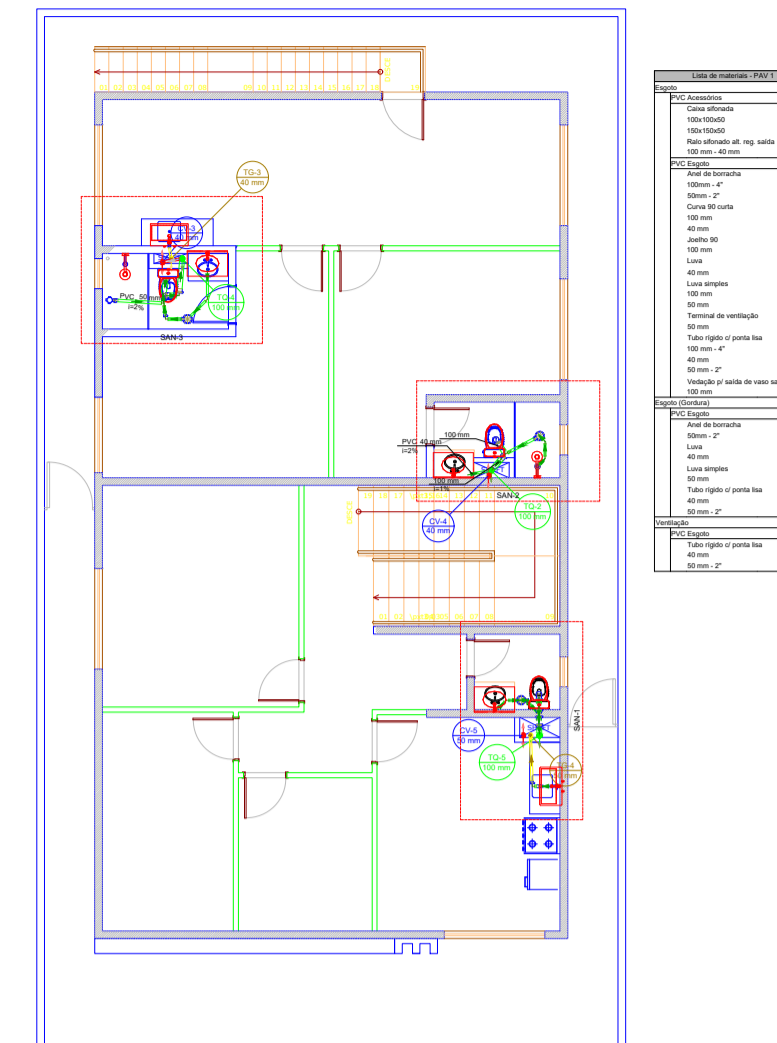
5 TÉRREO - PLANTA BAIXA SANITÁRIO
ESCALA: 1:150



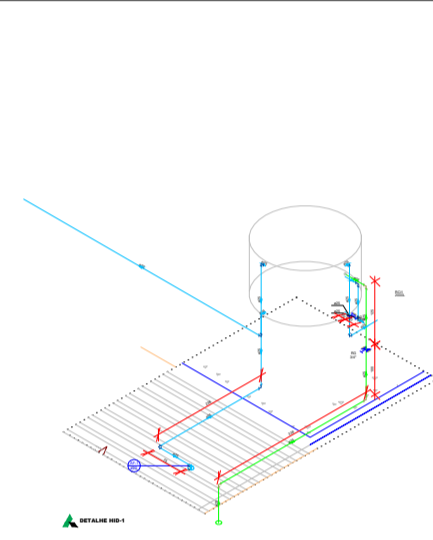
6 COBERTURA - HIDRÁULICO PLANTA
ESCALA: 1:150



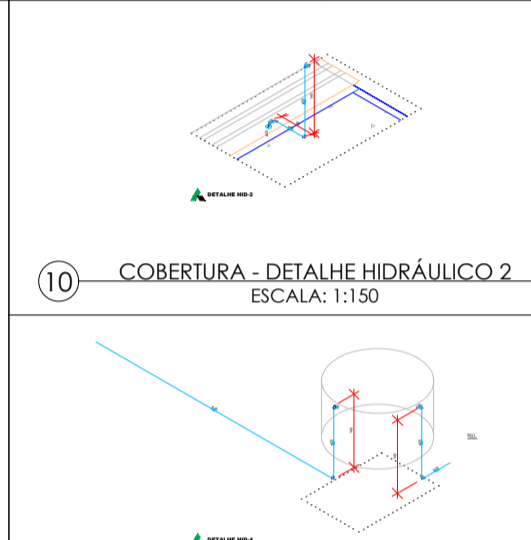
7 COBERTURA - SANITÁRIO PLANTA
ESCALA: 1:150



8 PAVIMENTO 1 - PLANTA BAIXA SANITÁRIO
ESCALA: 1:150

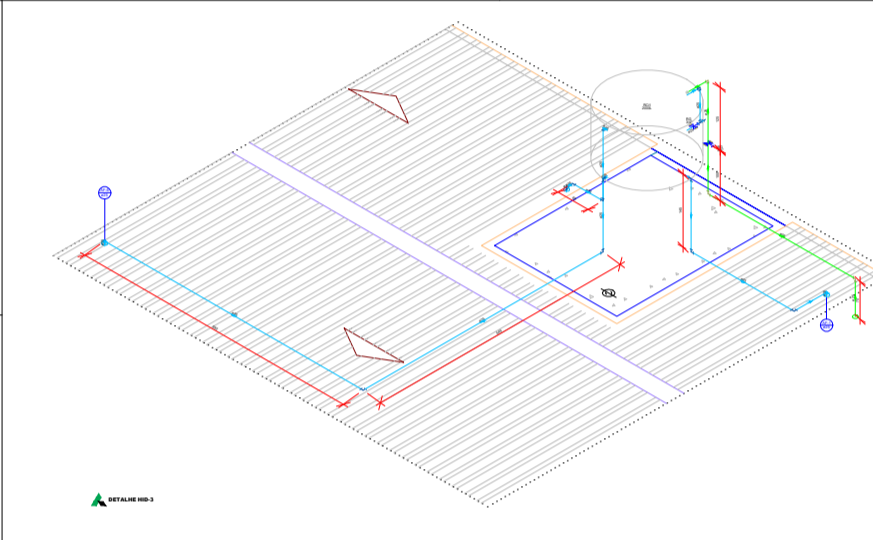


9 COBERTURA - DETALHE HIDRÁULICO 1
ESCALA: 1:150

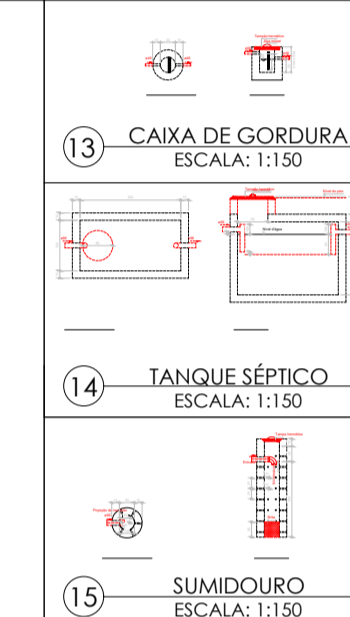


10 COBERTURA - DETALHE HIDRÁULICO 2
ESCALA: 1:150

11 COBERTURA - DETALHE HIDRÁULICO 2
ESCALA: 1:150



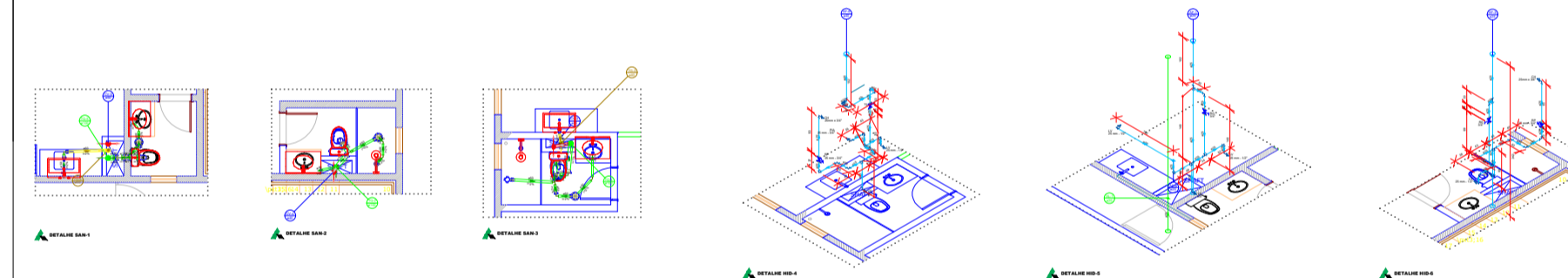
12 COBERTURA - DETALHE HIDRÁULICO 2
ESCALA: 1:150



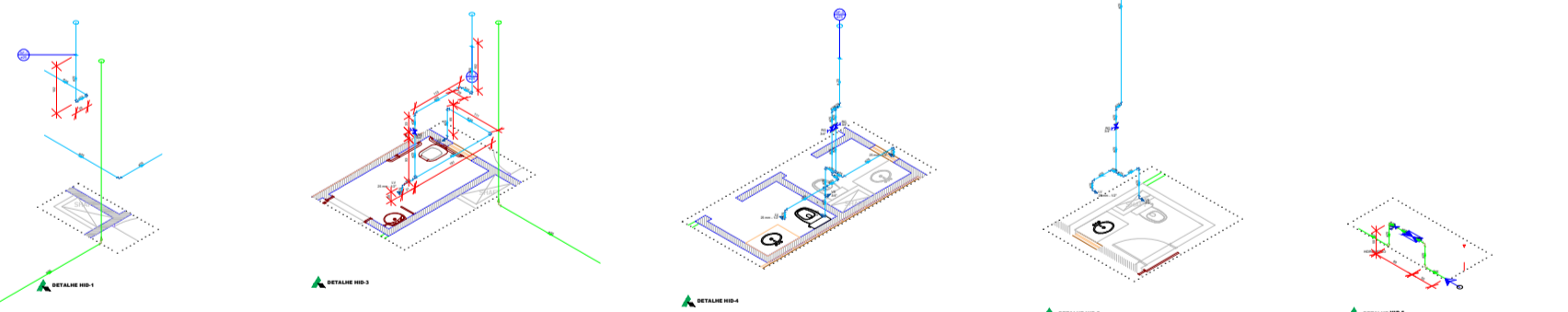
13 CAIXA DE GORDURA
ESCALA: 1:150

14 TANQUE SÉPTICO
ESCALA: 1:150

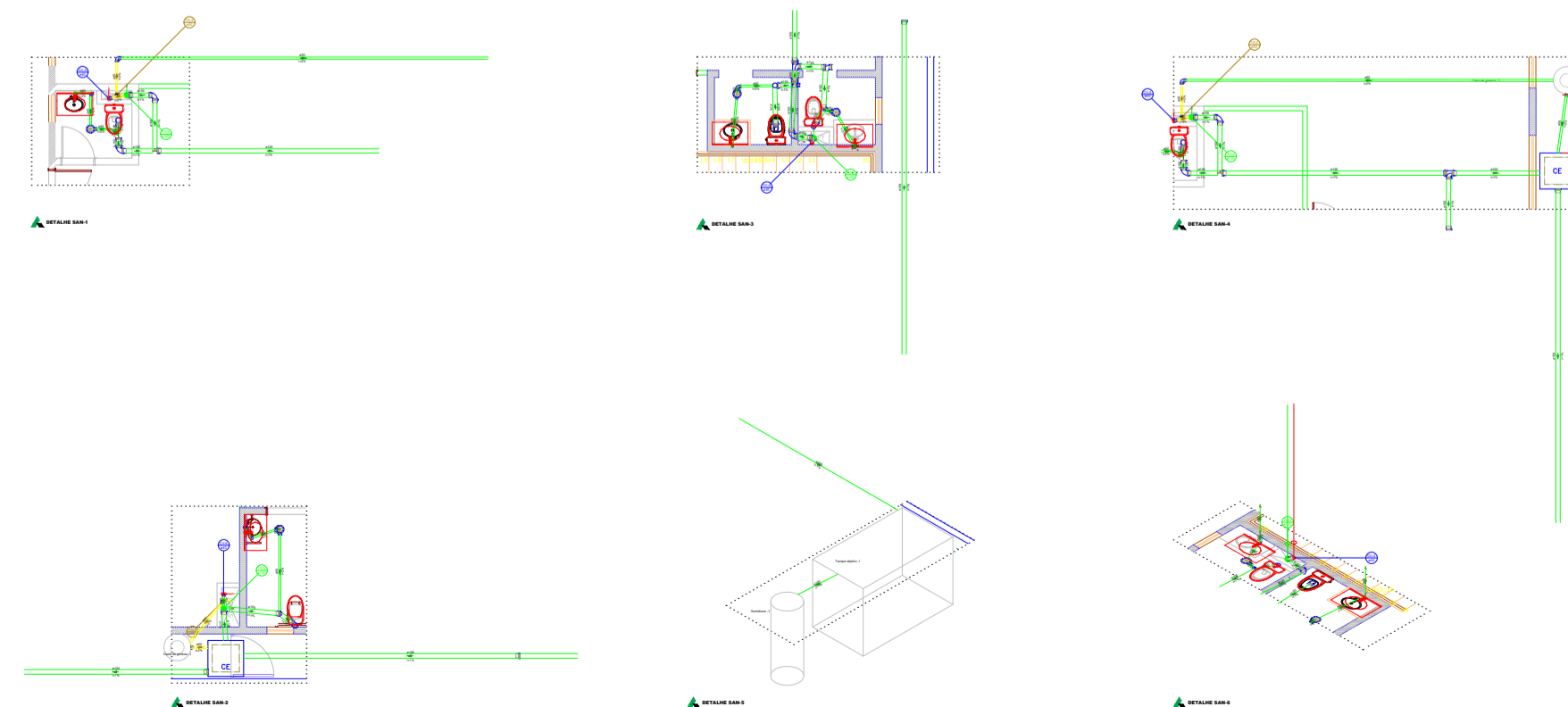
15 SUMIDOURO
ESCALA: 1:150



16 PAVIMENTO 1 - DETALHE SANITÁRIO 1 A 4
ESCALA: 1:150



17 PAVIMENTO 1 - DETALHE SANITÁRIO 1 A 5
ESCALA: 1:150



18 COBERTURA - HIDRÁULICO PLANTA
ESCALA: 1:150

DECLARAÇÃO DE COMPROMISSO

DECLARAMOS SOB AS PENAS DA LEI, ESTAR CUMPRINDO TODOS OS REQUISITOS EXIGIDOS PELA LEGISLAÇÃO URBANÍSTICA DE MANAUS, COMPROMETENDO-SE A COMPROVAR TAL AFIRMAÇÃO QUANDO DA OBTENÇÃO DO HABITE-SE, SOB AS PENAS DE NÃO OBTÊ-LO. COMPROMETO-ME AINDA, TER CIÊNCIA QUÀ A APROVAÇÃO DO PROJETO E INTRODUÇÃO DAS MODIFICAÇÕES NECESSÁRIAS À SUA APROVAÇÃO, NÃO ME EXIME DAS RESPONSABILIDADES ESTABELECIDAS PELAS NORMAS, REGULAMENTOS E LEGISLAÇÃO PERTINENTE ÀS ATIVIDADES PROFISSIONAIS.

CONFORME ART. 1º, §1º, INCISO V E ART. 2º, §2º, LEI 858/05

DESEMBARGADOR PRESIDENTE: NÉLIA CAMINHA JORGE

AUTOR DO PROJETO:

COORDENADOR DE PROJETO:

PROPRIETÁRIO: **TRIBUNAL DE JUSTIÇA DO ESTADO DO AMAZONAS**

NATUREZA: **HIDRÁULICO E SANITÁRIO**

OBRA: FÓRUM DE ALVARÃES

ENDEREÇO: MUNICÍPIO DE ALVARÃES

ASSUNTO: PROJETO HIDROSSANITÁRIO

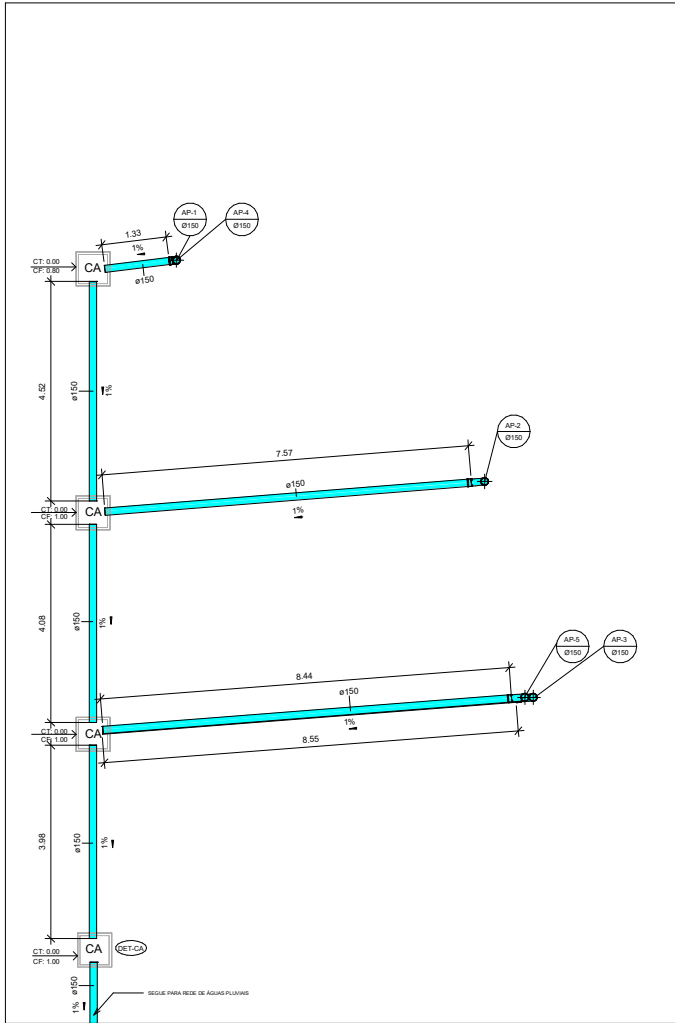
ESCALA: INDICADA DATA: NOVEMBRO/2023 R.R.T.:
DESENHO: 00 LOTE: 00
ÁREA CONSTRUÍDA: - REVISÃO: 00

FOLHA N.º **EST-01/01**

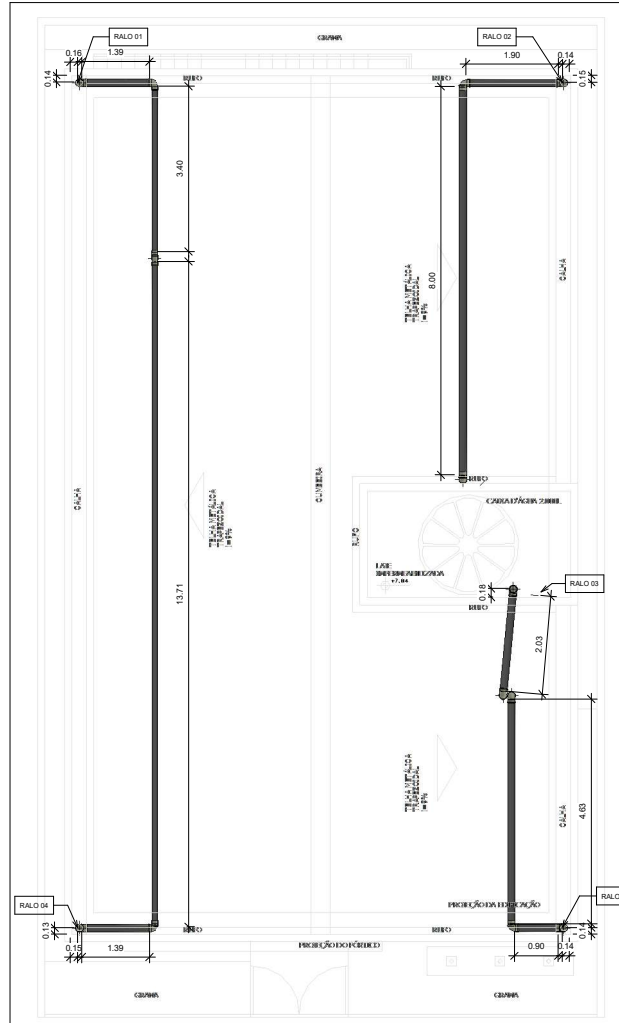
CADASTRO

REV	DESCRIÇÃO	DATA	DESENHO	APROVAÇÃO

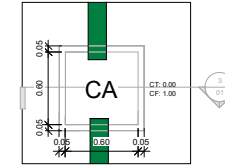
DIREITOS AUTORAIS RESERVADOS



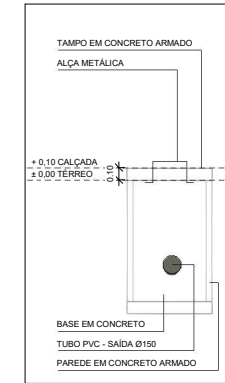
COBERTURA
ESCALA 1:50



TÉRREO
ESCALA 1:50



DETALHE - CA
ESCALA 1:20



CORTE - CA
ESCALA 1:20

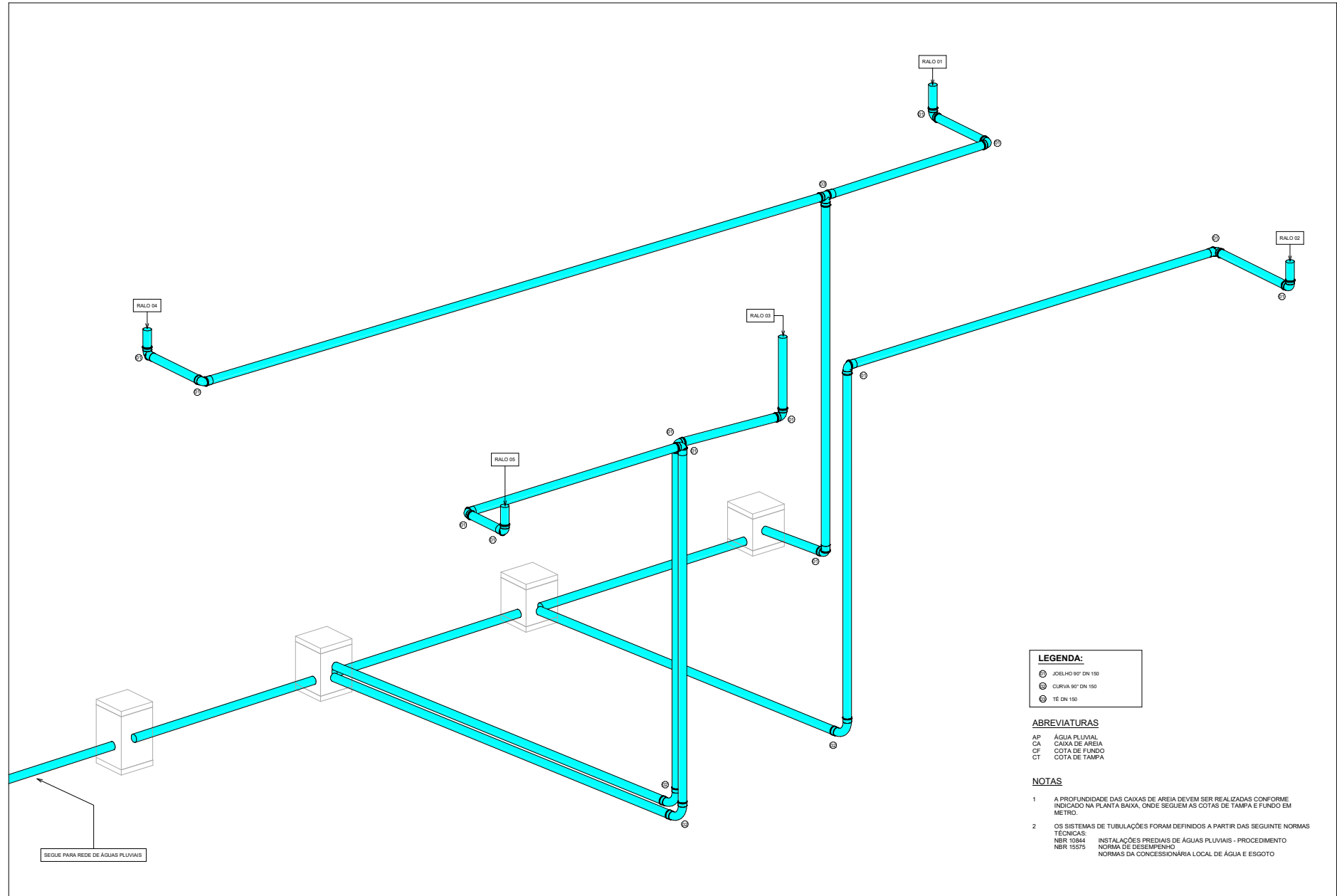
ABREVIATURAS

- AP - ÁGUA PLUVIAL
- CA - CAIXA DE AREIA
- CF - COTA DE FUNDO
- CT - COTA DE TAMPA

NOTAS

- 1 A PROFUNDIDADE DAS CAIXAS DE AREIA DEVEM SER REALIZADAS CONFORME INDICADO NA PLANTA BAIXA, ONDE SEGUEM AS COTAS DE TAMPA E FUNDO EM METRO.
- 2 OS SISTEMAS DE TUBULAÇÕES FORAM DEFINIDOS A PARTIR DAS SEQUINTE NORMAS TÉCNICAS:
NBR 10844 - INSTALAÇÕES PREDIAIS DE ÁGUAS PLUVIAIS - PROCEDIMENTO NORMATIVO DE DESENVOLVIMENTO
NBR 15575 - NORMAS DE DESENVOLVIMENTO NORMATIVO DA CONCESSIONÁRIA LOCAL DE ÁGUA E ESGOTO

TÍTULO	DRENAGEM PLUVIAL	ESCALA	INDICADA	FOLHA	01
PROJETO	PLUVIAL - ALVARÃES	REVISÃO	00	DATA	10/11/2023
CLIENTE	TRIBUNAL DE JUSTIÇA DO AMAZONAS				



LEGENDA:

⊘	JOELHO 90° DN 150
⊚	CURVA 90° DN 150
⊕	TE DN 150

ABREVIATURAS


AP	ÁGUA PLUVIAL
CA	CAIXA DE AREIA
CF	COTA DE FUNDO
CT	COTA DE TAMPA

- NOTAS**
- 1 A PROFUNDIDADE DAS CAIXAS DE AREIA DEVEM SER REALIZADAS CONFORME INDICADO NA PLANTA BAIXA, ONDE SEGUEM AS COTAS DE TAMPA E FUNDO EM METRO.
 - 2 OS SISTEMAS DE TUBULAÇÕES FORAM DEFINIDOS A PARTIR DAS SEGUINTE NORMAS TÉCNICAS:
 NBR 10844 INSTALAÇÕES PREDIAIS DE ÁGUAS PLUVIAIS - PROCEDIMENTO
 NBR 15575 NORMA DE DESEMPENHO
 NORMAS DA CONCESSIONÁRIA LOCAL DE ÁGUA E ESGOTO

ISOMÉTRICO GERAL
ESCALA 1:30

TÍTULO	DRENAGEM PLUVIAL	FOLHA	02
PROJETO	PLUVIAL - ALVARÁES	ESCALA	INDICADA
CLIENTE	TRIBUNAL DE JUSTIÇA DO AMAZONAS	REVISÃO	00
		DATA	10/11/2023

TRIBUNAL DE JUSTIÇA DO AMAZONAS - PLUVIAL - ALVARÁES - 03 - PLUVISOL - 17/0023

	PODER JUDICIÁRIO TRIBUNAL DE JUSTIÇA DO ESTADO DO AMAZONAS SECRETARIA DE INFRAESTRUTURA – SEINF	OBRA: Fórum Dr. Wenceslau de Queiroz
		LOCAL: Alvarães - AM
		RESPONSÁVEL: Secretaria de Infraestrutura - TJAM
MEMORIAL DE CÁLCULO - ITENS A DA CURVA ABC		

24.3	PAINEL EM ACM - ESTRUTURADO (FACHADAS)			M2
DESCRIÇÃO				TOTAL M2
Fachada do prédio		Perímetro (m)	Altura	Área (m²)
Área da frente		8,5	0,75	6,38
Área laterais e parte de cima		17	0,8	13,60
TOTAL				19,98
Platibanda		Perímetro (m)	Altura	Área (m²)
Área da frente		57,14	1,2	68,57
Área inferior		57,14	0,6	34,28
TOTAL				102,85
SUBTOTAL				122,83
DESCONTOS				0,00
TOTAL				122,83

6.3.3	REVESTIMENTO CERÂMICO PARA PISO COM PLACAS TIPO PORCELANATO DE DIMENSÕES 60X60 CM			M2
DESCRIÇÃO				TOTAL M2
		Quant. Pav.	Área (m²)	Área (m²)
Área total da edificação extraída do CAD		2	157,49	314,98
Espelho dos degraus da escada		19	0,28	5,32
TOTAL				320,3
SUBTOTAL				320,30
DESCONTOS				0,00
TOTAL				320,30

1.3	ENGENHEIRO CIVIL DE OBRA PLENO COM ENCARGOS COMPLEMENTARES			h
DESCRIÇÃO				TOTAL h
		Mês	h/mês	
Duração considerando entrada 18h da tarde e saída 6:00h da manhã (12 horas diárias x		8	80	640,00
SUBTOTAL				640,00
DESCONTOS				0,00
TOTAL				640,00

6.2.2	MASSA ÚNICA, PARA RECEBIMENTO DE PINTURA, EM ARGAMASSA TRAÇO 1:2:8, PREPARO MANUAL,			M2
DESCRIÇÃO				TOTAL M2
Paredes	LADOS	Linear (m)	Altura (m)	Área (m²)
Perímetro total X Altura (Paredes externas parte de dentro) - Térreo	1	104,68	3,2	334,98
Perímetro total X Altura (Paredes externas parte de fora) - Térreo e	1	104,68	3,47	363,24
Perímetro total X Altura (Paredes Internas) - Térreo e Superior	2	55,44	2,9	321,55
Fachada parte da caixa d'água	2	15,16	2,8	84,90
TOTAL				1104,66
SUBTOTAL				1104,66
DESCONTOS				0,00
TOTAL				1.104,66

6.1.1	ALVENARIA DE VEDAÇÃO DE BLOCOS CERÂMICOS FURADOS NA HORIZONTAL DE 9X19X19CM (ESPESSURA			M2
DESCRIÇÃO				TOTAL M2
Paredes Internas e Externas Verticais e Horizontais		Linear (m)	Altura (m)	Área (m²)
Paredes Horizontais (Comprimento total x Pé direito)		80,36	3,2	257,15
Perímetro Verticais (Comprimento total x Pé direito)		79,76	3,2	255,23
TOTAL				512,38
Platibanda		Linear (m)	Altura (m)	Área (m²)
Comprimento total X Altura (Oitão parte da frente e posterior)		10,58	0,8	8,464
Perímetro total X Altura (Parte da caixa d'água)		15,16	2,8	42,448
TOTAL				50,912
SUBTOTAL				563,30
DESCONTOS				0,00
TOTAL				563,30

1.4	MESTRE DE OBRAS COM ENCARGOS COMPLEMENTARES			MÊS
DESCRIÇÃO				TOTAL MÊS
Mestre de obras durante toda a obra		8,00	8,00	8,00
SUBTOTAL				8,00
DESCONTOS				0,00
TOTAL				8,00

1.1	VIGIA NOTURNO COM ENCARGOS COMPLEMENTARES			H
DESCRIÇÃO				TOTAL H
		Mês	h/mês	
Duração considerando entrada 18h da tarde e saída 6:00h da manhã (8 horas diárias x 30		8	240	1920,00

				SUBTOTAL	1920,00
				DESCONTOS	0,00
				TOTAL	1.920,00

18.1	APLICAÇÃO DE FUNDO SELADOR ACRÍLICO EM PAREDES, UMA DEMÃO. AF_06/2014				M2
DESCRIÇÃO					TOTAL M2
Paredes internas		LADOS	Linear (m)	Altura (m)	Área (m²)
Perímetro total X Altura (Paredes externas parte de dentro)		1	104,68	3	314,04
Perímetro total X Altura (Paredes Internas) parte de fora dos		1	43,36	3	130,08
Perímetro total X Altura (Paredes Internas) continuação 2 faces		2	10,28	3	61,68
					TOTAL
					505,80
Paredes externas		LADOS 2X	Linear (m)	Altura (m)	Área (m²)
Perímetro total X Altura (Paredes externas parte de fora)		1	104,68	3,42	358,01
					TOTAL
					358,01
Platibanda		LADOS 2X	Linear (m)	Altura (m)	Área (m²)
Comprimento total X Altura (Oitão parte da frente e posterior)		1	10,58	0,8	8,464
Perímetro total X Altura (Parte da caixa d'água)		2	15,16	2,8	42,448
					TOTAL
					50,912
Paredes Internas Verticais e Horizontais (Gesso Drywall)		LADOS 2X	Linear (m)	Altura (m)	Área (m²)
Perímetro total X Altura		2	60,79	3	364,74
					TOTAL
					364,74
DESCONTOS ONDE SERÃO REVESTIDOS COM REVESTIMENTO CERÂMICO					
				Área (m²)	Área (m²)
Parte da Fachada				44,12	44,12
					TOTAL
					44,12
				SUBTOTAL	1235,34
				DESCONTOS	0,00
				TOTAL	1.235,34

18.2	APLICAÇÃO MANUAL DE MASSA ACRÍLICA EM PAREDES EXTERNAS DE CASAS, DUAS DEMÃOS. AF_05/2017				M2
DESCRIÇÃO					TOTAL M2
Mesmo do item anterior				1235,34	1235,34
					SUBTOTAL
					1235,34
				DESCONTOS	0,00
				TOTAL	1.235,34

18.3	APLICAÇÃO MANUAL DE PINTURA COM TINTA LÁTEX ACRÍLICA EM PAREDES, DUAS DEMÃOS. AF_06/2014				M2
DESCRIÇÃO					TOTAL M2
Mesmo do item anterior				1235,34	1235,34
					SUBTOTAL
					1235,34
				DESCONTOS	0,00
				TOTAL	1.235,34

7.6	JANELA DE CORRER EM ALUMINIO ANODIZADO PRETO COM VIDRO LAMINADO 8MM (4+4) FUMÊ				M²
DESCRIÇÃO					TOTAL M²
	Largura (m)	Altura (m)	Quantidade	Total	
JV-01	2,00	1,1	11,00	24,20	
JV-02	1,50	1,1	2,00	3,30	
					SUBTOTAL
					27,50
				DESCONTOS	0,00
				TOTAL	27,50

6.1.3	PAREDE COM PLACAS DE GESSO ACARTONADO (DRYWALL), PARA USO INTERNO, COM DUAS FACES				M2
DESCRIÇÃO					TOTAL M2
Paredes Internas Verticais e Horizontais		Linear (m)	Altura (m)	Área (m²)	
Perímetro total Paredes Horizontais		29,02	2,9	84,16	
Perímetro total Paredes Verticais		31,77	2,9	92,13	
					SUBTOTAL
					176,29
				DESCONTOS	0,00
				TOTAL	176,29

6.1.4	INSTALAÇÃO DE ISOLAMENTO COM LÃ DE VIDRO EM PAREDES DRYWALL. AF. 05/2022				M2
DESCRIÇÃO					TOTAL M2
Paredes Internas Verticais e Horizontais		Linear (m)	Altura (m)	Área (m²)	
Perímetro total Paredes Horizontais		29,02	2,9	84,16	
Perímetro total Paredes Verticais		31,77	2,9	92,13	
					SUBTOTAL
					176,29
				DESCONTOS	0,00
				TOTAL	176,29

20.1	FORRO DE GESSO MODULAR COM PELÍCULA DE PVC EM 1 FACE E NA OUTRA PELÍCULA ALUMINIZADA ,				M2
DESCRIÇÃO					TOTAL M2
				Área (m²)	Área (m²)
RECEPÇÃO				21,88	21,88
SALA MULTIUSO				15,39	15,39
WC				3,75	3,75
SALA DE AUDIÊNCIA				18,63	18,63
CIRCULAÇÃO				9,42	9,42
GABINETE DO JUIZ				15,48	15,48
WC JUIZ				2,55	2,55
SECRETARIA				40,88	40,88
CPD				11,28	11,28

ARQUIVO			8,06	8,06
COPA			15,44	15,44
CIRCULAÇÃO			12,31	12,31
WC			3,53	3,53
DEP. ESPECIAL			17,16	17,16
SUÍTE 01			15,7	15,7
SUÍTE 02			15,83	15,83
BWC 02			3,75	3,75
BWC 01			3,75	3,75
ESTAR			26,33	26,33
			TOTAL	261,12
			SUBTOTAL	261,12
			DESCONTOS	0,00
			TOTAL	261,12

8.1	ESTRUTURA METALICA EM TESOURAS OU TRELICAS, VAO LIVRE DE 15M, FORNECIMENTO E MONTAGEM,		M2	
DESCRIÇÃO			M2	TOTAL M2
			Desconto laje	Área Total (m²)
Área total extraída do Projeto descontando a laje da caixa d'água			13,89	190,33
			SUBTOTAL	176,44
			DESCONTOS	0,00
			TOTAL	176,44

8.2	TELHAMENTO COM TELHA DE AÇO/ALUMÍNIO E = 0,5 MM, COM ATÉ 2 ÁGUAS, INCLUSO IÇAMENTO.		M2	
DESCRIÇÃO			M2	TOTAL M2
			Desconto laje	Área Total (m²)
Área total extraída do Projeto descontando a laje da caixa d'água			13,89	190,33
			SUBTOTAL	176,44
			DESCONTOS	0,00
			TOTAL	176,44

6.4.1	RODAPÉ EM PU SANTA LUZIA, COM 10CM DE ALTURA		M		
DESCRIÇÃO			M	TOTAL M	
			LADO	Comprimento (m)	Área (m)
Perímetro das paredes de alvenaria (extensão das paredes)			2	10,28	20,56
Perímetro das paredes de alvenaria limítrofes e perímetro externo			1	148,04	148,04
Perímetro das paredes de Drywall			2	60,79	121,58
			TOTAL	290,18	
			SUBTOTAL	290,18	
			DESCONTOS	0,00	
			TOTAL	290,18	



PODER JUDICIÁRIO
TRIBUNAL DE JUSTIÇA DO ESTADO DO AMAZONAS
SECRETARIA DE INFRAESTRUTURA - SEINF

MEMORIAL DESCRITIVO E ESPECIFICAÇÕES TÉCNICAS

Obra: Construção do Novo Fórum de Justiça de Alvarães-AM - TJAM

Local: Rua Bela Vista, s/n - São Francisco

Data: Novembro/2023

Revisão: 00

1. DISPOSIÇÕES GERAIS



PODER JUDICIÁRIO
TRIBUNAL DE JUSTIÇA DO ESTADO DO AMAZONAS
SECRETARIA DE INFRAESTRUTURA - SEINF

1.1. Este Memorial Descritivo e Especificações têm por objetivo descrever e especificar os serviços e materiais a serem executados e utilizados pela CONTRATADA, bem como estabelecer os requisitos a serem seguidos para a execução das obras no âmbito do Tribunal de Justiça do Estado do Amazonas.

1.2. Os serviços que são objetos deste Memorial Descritivo terão que ser executados de acordo com as Normas Técnicas relacionadas a seus serviços, assim como em outras por ela indicadas e suas últimas versões de atualizações.

- 1.2.1. NBR 6484/01 – Solo: Sondagens de simples reconhecimento com SPT – Método de ensaio;
- 1.2.2. NBR 5674/12 – Manutenção de edificações – Requisitos para o sistema de gestão de manutenção;
- 1.2.3. NBR 6122/09 – Projeto e execução de fundações;
- 1.2.4. NBR 6118/14 – Projeto de estruturas de concreto – Procedimento;
- 1.2.5. NBR 7190/97 – Projeto de estruturas de madeira;
- 1.2.6. NBR 15114/04 – Resíduos sólidos da construção civil;
- 1.2.7. NBR 5626/98 – Instalação predial de água fria;
- 1.2.8. NBR 7229/93 – Projeto, construção e operação de sistemas de tanques sépticos;
- 1.2.9. NBR 8160/99 – Sistemas prediais de esgoto sanitário – Projeto e execução;
- 1.2.10. NBR 9574/09 – Execução de impermeabilização;
- 1.2.11. NBR 9575/03 – Impermeabilização – Seleção e projeto;
- 1.2.12. NBR 10844/89 – Instalações prediais de águas pluviais;
- 1.2.13. NBR 13753/96 – Revestimento de piso interno ou externo com placas cerâmicas e com utilização de argamassa colante – Procedimento;
- 1.2.14. NBR 9050/2020 – Acessibilidade a edificações, mobiliário espaços e equipamentos urbanos;
- 1.2.15. NBR 15758/09 - Sistemas construtivos em chapas de gesso para drywall – Projeto e procedimentos executivos de montagem;
- 1.2.16. NBR 7680/83 – Extração, preparo, ensaio e análise de testemunho de estruturas de concreto;
- 1.2.17. NBR 5738/94 – Moldagem e cura de corpos cilíndricos ou prismáticos de concreto;
- 1.2.18. NBR 6152/92 – Determinação das propriedades mecânicas à tração;
- 1.2.19. NBR 7480/96 - Barras e fios destinados a armaduras para concreto armado;
- 1.2.20. NBR 7182/86 – Ensaio de compactação;



PODER JUDICIÁRIO
TRIBUNAL DE JUSTIÇA DO ESTADO DO AMAZONAS
SECRETARIA DE INFRAESTRUTURA - SEINF

- 1.2.21. NBR 9895/87 – Índice de suporte Califórnia;
- 1.2.22. NBR 12655/15 – Concreto de cimento Portland – preparo, controle e recebimento – procedimento;
- 1.2.23. NBR 07212/12 – Execução de concreto dosado em central;
- 1.2.24. NBR 14931/04 – Execução de estruturas de concreto;
- 1.2.25. NBR 12118/13 – Bloco vazado de concreto simples para alvenaria;
- 1.2.26. NBR 8545/84 – Execução de alvenaria sem função estrutural de tijolos e blocos cerâmicos;
- 1.2.27. NBR 13753 – Assentamento cerâmico – procedimento;
- 1.2.28. NBR 5410/04 – Instalações Elétricas de baixa tensão;
- 1.2.29. NBR 5026/2020 – Sistemas prediais de água fria e água quente;
- 1.2.30. NBR 14039 – Instalações elétricas de alta tensão;
- 1.2.31. NBR 15749 – Medição de resistência de aterramento e de potenciais na superfície do solo em sistemas de aterramento;
- 1.2.32. NBR 15751 – Sistemas de aterramento de subestação;
- 1.2.33. NBR 17240/10 – Sistema de detecção e alarme de incêndio – Projeto, instalação, comissionamento e manutenção;
- 1.2.34. NBR 5419/15 – Proteção de estruturas contra descargas atmosféricas;
- 1.2.35. NBR 5413 – Iluminância de interiores;
- 1.2.36. NBR/ISO 8995-1 - Iluminação em ambientes de trabalho parte 1: interior;
- 1.2.37. NBR 14565/2019 – Cabeamento estruturado para edifícios comerciais;
- 1.2.38. NBR 12266 – Projeto e execução de valas para assentamento de tubulação de água, esgoto ou drenagem urbana;
- 1.2.39. NBR 15930 – Portas de madeiras para edificações;
- 1.2.40. NBR 1082 – Esquadrias externas para edificações;
- 1.2.41. DNIT 104/09 – ES – Terraplenagem – Serviços preliminares

1.3. Qualquer divergência entre as normas e/ou os demais documentos do projeto, deve ser indicada à FISCALIZAÇÃO pela CONTRATADA, sendo que deve prevalecer, neste caso, a interpretação pela FISCALIZAÇÃO. Adicionalmente, qualquer Norma Técnica que não tenha sido mencionada neste momento, mas que seja importante sua aplicação, deverá ser observada e obedecida pela CONTRATADA, de modo que nenhum serviço venha a ser executado sem sua devida normatização.



PODER JUDICIÁRIO
TRIBUNAL DE JUSTIÇA DO ESTADO DO AMAZONAS
SECRETARIA DE INFRAESTRUTURA - SEINF

1.4. Nas especificações técnicas de materiais e produtos deste caderno, o que foi colocado em termos de fabricante, modelo ou marca, o foi como referência, a fim de atender plenamente aos requisitos específicos do sistema projetado e ao padrão de qualidade requerido, podendo ser adotados similares;

1.5. Para os materiais e produtos a serem fornecidos para compor as instalações projetadas, admitir-se-á substituição por produto equivalente, desde que aprovado, por escrito no diário de obra, pela FISCALIZAÇÃO do CONTRATANTE e autor do projeto, caso necessário.

1.6. Os projetos complementares como os de estrutura, instalações elétricas, telefônicas, informática, lógica, prevenção contra incêndios, hidrossanitárias e drenagem deverão ser aprovados, por responsabilidade da CONTRATADA, nos órgãos competentes, em tempo hábil para não atrasar o início da execução. Cabe também à CONTRATADA providenciar a vistoria e aprovação de materiais e equipamentos, por aquelas entidades, quando couber esta exigência.

1.7. A CONTRATADA se obrigará a manter os setores de trabalho com livre acesso à FISCALIZAÇÃO, à qual serão fornecidos todos os esclarecimentos necessários.

1.8. Ao término dos serviços deverão ser providenciados pela CONTRATADA, os projetos "*As Built*" (como construído), refletindo a realidade de obras conforme executadas, quando for o caso.

2. DADOS GERAIS DA OBRA

2.1. Trata-se da construção do **Novo Fórum de Justiça da Comarca de Alvarães-AM** do Tribunal de Justiça do Estado do Amazonas, que será instalado na Rua Bela Vista, s/n - São Francisco.



PODER JUDICIÁRIO
TRIBUNAL DE JUSTIÇA DO ESTADO DO AMAZONAS
SECRETARIA DE INFRAESTRUTURA - SEINF

Área de construção: 314,98 m²

Área do Terreno: 11,68 x 20,59 = 240,49 m²

2.2. A solução arquitetônica desse prédio propõe a construção em concreto armado, utilizando o sistema de pilares e vigas com lajes maciças, moldadas no local e utilização de cimbramento de madeira. Nas divisórias interiores optou-se por utilizar o sistema de drywall com isolamento com lã de vidro, utilizando apenas alvenaria nas áreas dos sanitários e serviços;

2.3. O edifício tem sua fachada frontal revestida com porcelanato amadeirado em uma parte e em outra parte com revestimento cimentício, além de um pórtico com placa cimentícia pintado em pintura acrílica acetinada.

2.4. Projeto arquitetônico está disposto da seguinte maneira:

Pavimento	Organização funcional
Pavimento térreo	Recepção
	Sala Multiuso
	Banheiro PCD
	Sala de Audiências
	Gabinete do Juiz
	Banheiro do Juiz
	Secretaria
	WC Feminino
	WC Masculino
Pavimento 1°	Copa
	Arquivo
	CPD - Centro de Processamento de Dados
	Circulação
	WC
	Sala de Depoimento Especial



PODER JUDICIÁRIO
TRIBUNAL DE JUSTIÇA DO ESTADO DO AMAZONAS
SECRETARIA DE INFRAESTRUTURA - SEINF

	Suíte 01
	Suíte 02
	Sala de Estar

DESCRIÇÃO DOS SERVIÇOS

3. SERVIÇOS PRELIMINARES

3.1. ADMINISTRAÇÃO LOCAL

3.1.1. Será exercida por equipe técnica conforme composição unitária da planilha orçamentária, contendo no mínimo Engenheiro Civil ou Arquiteto, mestre ou encarregado geral;

3.1.2. Os pagamentos (medições) para este item ocorrerão de forma proporcional à execução da obra, ou seja, não ocorrerão pagamentos de valores mensais fixos, evitando-se, assim, desembolsos indevidos em virtude de atrasos ou de prorrogações injustificadas do prazo de execução contratual;

3.1.3. É proibido reutilizar contêiner originalmente utilizado para transporte de cargas em área de vivência, conforme NR-18.

3.1.4. Caberá à CONTRATADA fornecer todas as ferramentas, maquinário e aparelhos necessários à correta execução dos serviços. A CONTRATADA deverá manter um escritório na obra, quando necessário, dotado de pessoal e material necessário ao perfeito funcionamento e atendimento dos serviços de construção e FISCALIZAÇÃO;

3.1.5. Unidade de medição: Para fins de recebimento, a unidade de medição é o mês.

3.2. DEMOLIÇÕES E RETIRADAS

3.2.1. Deverão ser tomadas medidas adequadas para proteção contra danos aos operários e observadas as prescrições da Norma Regulamentadora NR 18;



PODER JUDICIÁRIO
TRIBUNAL DE JUSTIÇA DO ESTADO DO AMAZONAS
SECRETARIA DE INFRAESTRUTURA - SEINF

3.2.2. Todo o material retirado a ser aproveitado, a critério da FISCALIZAÇÃO, deverá ser entregue em local a ser informado pelo Tribunal de Justiça, relacionado e quantificado, com o transporte por conta da CONTRATADA;

3.2.3. Todas as demolições, previstas ou julgadas necessárias no decorrer da obra, serão efetuadas dentro da mais perfeita técnica, tomados os devidos cuidados para serem evitados danos a terceiros e com todas as garantias de preservação do edifício e do meio ambiente;

3.2.4. Sempre que a retirada de tubulação ou rede de infraestrutura implicar na suspensão do funcionamento de instalações, tal fato deverá ser comunicado à FISCALIZAÇÃO para que, previamente à suspensão aludida, seja providenciada a ciência aos atingidos;

3.2.5.

3.2.6. +Os edifícios vizinhos à obra de demolição deverão ser examinados pela CONTRATADA, prévia e periodicamente, para ser preservada a sua estabilidade;

3.2.7. Todo material produto da demolição ou remoção do prédio que não for reutilizado, deverá ser removido do canteiro de obras sob responsabilidade da CONTRATADA sem qualquer ônus adicional. Os resíduos deverão ser encaminhados preferencialmente a recicladores e aterros de resíduos da construção civil;

3.2.8. Unidade de medição: Para fins de recebimento, a unidade de medição é o metro quadrado, metro cubico ou unidade.

3.3. LIMPEZA DO TERRENO

3.3.1. A limpeza do terreno é a retirada do material não desejável do terreno. É necessária para a facilitação do trabalho no levantamento planialtimétrico, permitindo obter-se um retrato fiel de todos os acidentes de terreno.



PODER JUDICIÁRIO
TRIBUNAL DE JUSTIÇA DO ESTADO DO AMAZONAS
SECRETARIA DE INFRAESTRUTURA - SEINF

3.3.2. A limpeza do terreno compreenderá os serviços de capina, limpa-roçado, destocamento e remoção de arbustos e árvores, o que permitirá que a área fique livre de raízes, tocos de árvores e de grama na área de edificação e da subestação.

3.3.3. Áreas externas, quando não perfeitamente indicadas em planta, deverão ser regularizadas de forma a garantir fácil acesso e escoamento das águas.

3.3.4. Unidade de medição: Para fins de recebimento, a unidade de medição é o metro quadrado.

3.4. MOVIMENTO DE TERRA

3.4.1. O nivelamento do terreno deverá ser realizado de forma a atender os níveis indicados nos projetos bem como a perfeita integração com o entorno.

3.4.2. Será feito o movimento de terra necessário para se obter um perfil de superfície adequado à execução dos serviços, conforme projeto arquitetônico, de implantação e o perfil topográfico.

3.4.3. Será realizado a remoção de camada vegetal/inservível para que seja realizado a regularização, aterro de compactação do material.

3.4.4. O aterro deverá ser mecanizado, com uso de equipamentos motomecanizados e deverá atender às cotas definidas no projeto de implantação.

3.4.5. As valas que receberão as tubulações serão abertas manualmente e/ou mecanicamente, e serão escavadas, segundo os alinhamentos existentes compatibilizando as novas ligações com as atuais, de acordo com o projeto, ou conforme com as eventuais modificações autorizadas pela Fiscalização.



PODER JUDICIÁRIO
TRIBUNAL DE JUSTIÇA DO ESTADO DO AMAZONAS
SECRETARIA DE INFRAESTRUTURA - SEINF

3.4.6. O aterro que se fizer necessário, para base de concreto simples, será executado com material escolhido (arenoso), em camadas de 20cm de altura, molhadas e fortemente compactadas.

3.4.7. Os transportes de terra serão executados com os meios adequados e de acordo com o volume de terra escavado, obedecendo às regras de segurança e racionalização dos trabalhos.

3.4.8. O reaterro de valas e demais escavações, principalmente quando para sustentação de cargas que possam ocasionar recalques indesejáveis, deverá ser feito em camadas de no máximo 20cm, sofrendo apiloamento forte até que não ocorra mais redução no volume de terra. Poderão ser utilizados adensadores mecânicos.

3.4.9. A umidade do solo deverá estar próxima do nível ótimo, por método manual, admitindo-se variação de, no máximo, 3%. As camadas serão homogêneas, no que se refere ao tipo de material e umidade.

3.4.10. Deverá atingir grau de compactação na ordem de 95%, no mínimo (NBR 7182).

3.4.11. Para a segurança dos trabalhadores, devem ser observadas as prescrições da Norma Regulamentadora NR-18 - Condições de Trabalho na Indústria da Construção (MTb).

3.4.12. Unidade de medição: Para fins de recebimento, a unidade de medição é o metro quadrado, metro cúbico ou unidade.

3.5. PLACA DE OBRA



PODER JUDICIÁRIO
TRIBUNAL DE JUSTIÇA DO ESTADO DO AMAZONAS
SECRETARIA DE INFRAESTRUTURA - SEINF

3.5.1. A empresa executora deverá instalar em local visível as placas da obra, de acordo com as exigências do Contratante.

3.5.2. A placa da obra deverá ser confeccionada em chapas planas, metálicas, galvanizadas ou de madeira compensada impermeabilizada, em material resistente às intempéries.

3.5.3. Unidade de medição: Para fins de recebimento, a unidade de medição é o metro quadrado.

3.6. LOCAÇÃO DA OBRA

3.6.1. Feita a limpeza do terreno e após a construção do muro lateral, será realizada a locação da obra, que deverá obedecer rigorosamente às indicações do projeto arquitetônico e de fundações. A empresa executora da obra será responsável por qualquer erro de alinhamento e/ou nivelamento.

3.6.2. Locação da obra será executada com instrumentos topográficos devendo ficar registrada em banquetas de madeira, no perímetro do terreno e/ou em torno da obra; o serviço de locação da obra (m²) terá a banqueta instalada a uma distância mínima de 1.00m em relação à projeção da área de construção.

3.6.3. Unidade de medição: Para fins de recebimento, a unidade de medição é o metro quadrado.

4. INFRAESTRUTURA

4.1. SAPATAS

4.1.1. Escavações



PODER JUDICIÁRIO
TRIBUNAL DE JUSTIÇA DO ESTADO DO AMAZONAS
SECRETARIA DE INFRAESTRUTURA - SEINF

4.1.1.1. As escavações deverão ser executadas de acordo com as indicações constantes nos projetos de fundações e demais projetos da obra, natureza do terreno encontrado, e volume de material a ser deslocado.

4.1.1.2. A fundação deve alcançar a camada resistente do solo (impenetrável à sondagem à percussão - SPT).

4.1.1.3. A escavação da vala e a retirada do material serão executadas manualmente obedecendo aos critérios de segurança recomendados.

4.1.1.4. Valas junto à divisa devem ser abertas com cautela, para evitar desmoronamentos ou recalques em terrenos (ou construções) vizinhos.

4.1.1.5. Unidade de medição: Para fins de recebimento, a unidade de medição é o metro cúbico.

4.1.2. Preparo de fundo de vala

4.1.2.1. Compactação do fundo da vala de forma manual ou mecânica.

4.1.2.2. Unidade de medição: Para fins de recebimento, a unidade de medição é o metro quadrado.

4.1.3. Lastro de concreto

4.1.3.1. Sobre o fundo da vala de fundação devidamente compactado deverá ser executada uma camada de regularização de concreto simples com resistência à compressão maior ou igual a 11 MPa, com espessura igual ou superior a 0,05m e superfície plana e nivelada.

4.1.3.2. Unidade de medição: Para fins de recebimento, a unidade de medição é o metro quadrado.



PODER JUDICIÁRIO
TRIBUNAL DE JUSTIÇA DO ESTADO DO AMAZONAS
SECRETARIA DE INFRAESTRUTURA - SEINF

4.1.4. Fôrmas

4.1.4.1. Execução de formas para fundação utilizando chapas de madeira resinada, levando-se em conta a utilização de 4 vezes.

4.1.4.2. Após a colocação da forma e verificação de todos os componentes do sistema, deverá ser feita uma pintura de proteção com desmoldante, quando for o caso, para facilitar a remoção das mesmas sem danificar as superfícies do concreto.

4.1.4.3. As formas deverão ser fabricadas de modo a suportar o efeito da vibração de adensamento e da carga do concreto e de modo que o concreto acabado não seja danificado quando da sua remoção.

4.1.4.4. Unidade de medição: Para fins de recebimento, a unidade de medição é o metro quadrado.

4.1.5. Armaduras

4.1.5.1. O ferreiro deverá cortar todos os ferros de um mesmo diâmetro, antes de iniciar o trabalho com ferros de outro diâmetro.

4.1.5.2. Deverá ser preparado um plano de corte, procurando-se fazer um aproveitamento dos ferros e reduzindo-se as perdas.

4.1.5.3. A dobragem e o corte das armaduras devem ser feitos sobre bancadas estáveis, em superfícies resistentes e afastadas dos trabalhadores.

4.1.5.4. A armação será executada sobre as próprias formas, no caso de vigas e lajes, usando-se afastadores adequados. No caso de pilares será executada previamente.



PODER JUDICIÁRIO
TRIBUNAL DE JUSTIÇA DO ESTADO DO AMAZONAS
SECRETARIA DE INFRAESTRUTURA - SEINF

4.1.5.5.A fixação entre as barras será feita utilizando-se arame recozido nº 18. Os ferros deverão ser bem amarrados, mantendo-se os espaçamentos e as posições previstas no projeto estrutural.

4.1.5.6.Unidade de medição: Para fins de recebimento, a unidade de medição é o quilograma.

4.1.6. Concreto

4.1.6.1.Atender os requisitos de resistência – fck, definidos em projeto.

4.1.6.2.O cimento deverá ser entregue no local da obra em sua embalagem original e deverá ser armazenado em local seco e abrigado, por prazo e forma de empilhamento que não comprometam sua qualidade.

4.1.6.3. Os sacos de cimento devem ser armazenados em locais bem secos e bem protegidos para preservação da qualidade, e de forma que permita fácil acesso à inspeção e à identificação de cada lote. As pilhas devem ser colocadas sobre estrados secos e não devem conter mais de dez sacos de altura.

4.1.6.4.O estabelecimento do traço do concreto a se adotar terá como base a resistência característica à compressão, especificada no projeto, dimensões, das peças, disposições das armaduras, sistema de transporte, lançamento, adensamento, condições de exposição e de uso, previstos para a estrutura.

4.1.6.5.Deverão ser realizados ensaios de consistência do concreto, através do abatimento do tronco de cone ou teste do "slump", de acordo com a NBR 7223.

4.1.6.6.Atender o disposto na NBR 5732/1991, NBR 12655/2015 e outros dispositivos.



PODER JUDICIÁRIO
TRIBUNAL DE JUSTIÇA DO ESTADO DO AMAZONAS
SECRETARIA DE INFRAESTRUTURA - SEINF

4.1.6.7. Quando a mistura for preparada fora do local da obra, o concreto deverá ser transportado para o canteiro em caminhões apropriados, dotados de betoneiras. O fornecimento do concreto deverá ser regulado de modo a que a concretagem seja feita continuamente. Conforme a A NBR 7212, para execução de concreto dosado em central, estipula o tempo máximo de transporte da central até a obra em 90 min, bem como o tempo máximo para que o concreto seja descarregado (aplicado) completamente em 150 min.

4.1.6.8. Não será permitido o lançamento do concreto de uma altura superior a 2 metros, nem o acúmulo de grande quantidade em um ponto qualquer e seu posterior deslocamento ao longo das formas.

4.1.6.9. Nas operações de lançamento do concreto deverão ser utilizados dispositivos que impeçam a segregação do mesmo.

4.1.6.10. O concreto deverá ser adensado mecanicamente, por meio de vibradores de tipo e tamanho adequados às dimensões das peças estruturais a concretar.

4.1.6.11. Para a concretagem de elementos estruturais, serão empregados, preferencialmente, vibradores de imersão, com diâmetro de agulha vibratória adequado às dimensões das peças, ao espaçamento e à densidade de ferros da armação, sem provocar, por penetração forçada, o afastamento das barras de suas posições corretas.

4.1.6.12. Para que atinja sua resistência total, o concreto deverá ser curado e protegido eficientemente contra o sol, o vento e a chuva. A cura deverá se prolongar por um período mínimo de cinco dias após o lançamento, caso não existam indicações em contrário, sendo desejável a utilização de lâmina d'água.



PODER JUDICIÁRIO
TRIBUNAL DE JUSTIÇA DO ESTADO DO AMAZONAS
SECRETARIA DE INFRAESTRUTURA - SEINF

4.1.6.13. Quando o lançamento do concreto for interrompido, e assim formar-se uma junta de concretagem, deverá ser tomado as precauções necessárias para garantir ao reiniciar o lançamento, que a ligação entre o concreto já endurecido e do novo não seja comprometida. Todavia, tais juntas deverão ser evitadas, procurando-se programar concretagens contínuas.

4.1.6.14. Durante toda a fase de execução da estrutura será efetuado pela CONTRATADA um controle estatístico e sistemático da resistência do concreto.

4.1.6.15. Unidade de medição: Para fins de recebimento, a unidade de medição é o metro cúbico.

4.1.7. Reaterro

4.1.7.1. Reaterro de valas e demais escavações, principalmente quando para sustentação de cargas que possam ocasionar recalques indesejáveis, deverá ser feito em camadas de no máximo 20cm, sofrendo apiloamento forte até que não ocorra mais redução no volume de terra. Poderão ser utilizados adensadores mecânicos.

4.1.7.2. Unidade de medição: Para fins de recebimento, a unidade de medição é o metro cúbico.

4.2. VIGAS DE FUNDAÇÃO

4.2.1. Escavações

4.2.1.1. As escavações deverão ser executadas de acordo com as indicações constantes nos projetos de fundações e demais projetos da obra, natureza do terreno encontrado, e volume de material a ser deslocado.

4.2.1.2. A escavação da vala e a retirada do material serão executadas manualmente obedecendo aos critérios de segurança recomendados.



PODER JUDICIÁRIO
TRIBUNAL DE JUSTIÇA DO ESTADO DO AMAZONAS
SECRETARIA DE INFRAESTRUTURA - SEINF

4.2.1.3. Unidade de medição: Para fins de recebimento, a unidade de medição é o metro cúbico.

4.2.2. Preparo de fundo de vala

4.2.2.1. Compactação do fundo da vala de forma manual ou mecânica.

4.2.2.2. Unidade de medição: Para fins de recebimento, a unidade de medição é o metro quadrado.

4.2.3. Lastro de concreto

4.2.3.1. Sobre o fundo da vala de fundação devidamente compactado deverá ser executada uma camada de regularização de concreto simples com resistência à compressão maior ou igual a 11 MPa, com espessura igual ou superior a 0,05m e superfície plana e nivelada.

4.2.3.2. Unidade de medição: Para fins de recebimento, a unidade de medição é o metro quadrado.

4.2.4. Fôrmas

4.2.4.1. Execução de formas para fundação utilizando chapas de madeira resinada, levando-se em conta a utilização de vezes.

4.2.4.2. Após a colocação da forma e verificação de todos os componentes do sistema, deverá ser feita uma pintura de proteção com desmoldante, quando for o caso, para facilitar a remoção das mesmas sem danificar as superfícies do concreto.

4.2.4.3. As formas deverão ser fabricadas de modo a suportar o efeito da vibração de adensamento e da carga do concreto e de modo que o concreto acabado não seja danificado quando da sua remoção.



PODER JUDICIÁRIO
TRIBUNAL DE JUSTIÇA DO ESTADO DO AMAZONAS
SECRETARIA DE INFRAESTRUTURA - SEINF

4.2.4.4. Os painéis laterais da forma deverão ser formados por tábuas, de pinho pregadas sobre travessas. As travessas deverão ser escoradas na parte superior e na parte inferior, apoiando-se em pontaletes cravados no solo.

4.2.4.5. Unidade de medição: Para fins de recebimento, a unidade de medição é o metro quadrado.

4.2.5. Armaduras

4.2.5.1. O ferreiro deverá cortar todos os ferros de um mesmo diâmetro, antes de iniciar o trabalho com ferros de outro diâmetro.

4.2.5.2. Deverá ser preparado um plano de corte, procurando-se fazer um aproveitamento dos ferros e reduzindo-se as perdas.

4.2.5.3. A dobragem e o corte das armaduras devem ser feitos sobre bancadas estáveis, em superfícies resistentes e afastadas dos trabalhadores.

4.2.5.4. A armação será executada sobre as próprias formas, no caso de vigas e lajes, usando-se afastadores adequados. No caso de pilares será executada previamente.

4.2.5.5. A fixação entre as barras será feita utilizando-se arame recozido nº 18. Os ferros deverão ser bem amarrados, mantendo-se os espaçamentos e as posições previstas no projeto estrutural.

4.2.5.6. Unidade de medição: Para fins de recebimento, a unidade de medição é o quilograma.

4.2.6. Concreto



PODER JUDICIÁRIO
TRIBUNAL DE JUSTIÇA DO ESTADO DO AMAZONAS
SECRETARIA DE INFRAESTRUTURA - SEINF

4.2.6.1. Atender os requisitos de resistência – fck, definidos em projeto e realizar a moldagem de corpos de prova.

4.2.6.2. O cimento deverá ser entregue no local da obra em sua embalagem original e deverá ser armazenado em local seco e abrigado, por prazo e forma de empilhamento que não comprometam sua qualidade.

4.2.6.3. Os sacos de cimento devem ser armazenados em locais bem secos e bem protegidos para preservação da qualidade, e de forma que permita fácil acesso à inspeção e à identificação de cada lote. As pilhas devem ser colocadas sobre estrados secos e não devem conter mais de dez sacos de altura.

4.2.6.4. O estabelecimento do traço do concreto a se adotar terá como base a resistência característica à compressão, especificada no projeto, dimensões, das peças, disposições das armaduras, sistema de transporte, lançamento, adensamento, condições de exposição e de uso, previstos para a estrutura.

4.2.6.5. Deverão ser realizados ensaios de consistência do concreto, através do abatimento do tronco de cone ou teste do "slump", de acordo com a NBR 7223.

4.2.6.6. Atender o disposto na NBR 5732/1991, NBR 12655/2015 e outros dispositivos.

4.2.6.7. Quando a mistura for preparada fora do local da obra, o concreto deverá ser transportado para o canteiro em caminhões apropriados, dotados de betoneiras. O fornecimento do concreto deverá ser regulado de modo a que a concretagem seja feita continuamente. Conforme a A NBR 7212, para execução de concreto dosado em central, estipula o tempo máximo de transporte da central até a obra em 90 min, bem como o tempo máximo para que o concreto seja descarregado (aplicado) completamente em 150 min.



PODER JUDICIÁRIO
TRIBUNAL DE JUSTIÇA DO ESTADO DO AMAZONAS
SECRETARIA DE INFRAESTRUTURA - SEINF

4.2.6.8. Não será permitido o lançamento do concreto de uma altura superior a 2 metros, nem o acúmulo de grande quantidade em um ponto qualquer e seu posterior deslocamento ao longo das formas.

4.2.6.9. Nas operações de lançamento do concreto deverão ser utilizados dispositivos que impeçam a segregação do mesmo.

4.2.6.10. O concreto deverá ser adensado mecanicamente, por meio de vibradores de tipo e tamanho adequados às dimensões das peças estruturais a concretar.

4.2.6.11. Para a concretagem de elementos estruturais, serão empregados, preferencialmente, vibradores de imersão, com diâmetro de agulha vibratória adequado às dimensões das peças, ao espaçamento e à densidade de ferros da armação, sem provocar, por penetração forçada, o afastamento das barras de suas posições corretas.

4.2.6.12. Para que atinja sua resistência total, o concreto deverá ser curado e protegido eficientemente contra o sol, o vento e a chuva. A cura deverá se prolongar por um período mínimo de cinco dias após o lançamento, caso não existam indicações em contrário, sendo desejável a utilização de lâmina d'água.

4.2.6.13. Quando o lançamento do concreto for interrompido, e assim formar-se uma junta de concretagem, deverá ser tomado as precauções necessárias para garantir ao reiniciar o lançamento, que a ligação entre o concreto já endurecido e do novo não seja comprometida. Todavia, tais juntas deverão ser evitadas, procurando-se programar concretagens contínuas.

4.2.6.14. Durante toda a fase de execução da estrutura será efetuado pela CONTRATADA um controle estatístico e sistemático da resistência do concreto.



PODER JUDICIÁRIO
TRIBUNAL DE JUSTIÇA DO ESTADO DO AMAZONAS
SECRETARIA DE INFRAESTRUTURA - SEINF

4.2.6.15. Unidade de medição: Para fins de recebimento, a unidade de medição é o metro cúbico.

4.2.7. Reaterro

4.2.7.1. O reaterro de valas e demais escavações, principalmente quando para sustentação de cargas que possam ocasionar recalques indesejáveis, deverá ser feito em camadas de no máximo 20 cm, aplicando apiloamento até que não mais ocorra redução no volume de terra. Poderão ser utilizados adensadores mecânicos.

4.2.7.2. Unidade de medição: Para fins de recebimento, a unidade de medição é o metro cúbico.

4.2.8. Impermeabilização

4.2.8.1. Os baldrames deverão ter suas superfícies pintadas com duas demãos de emulsão asfáltica, com uso de Neutrol Vedacit, Sika Igol S ou similar-equivalente, estendendo o estruturante com sobreposição mínima de 10 cm.

4.2.8.2. A superfície a ser impermeabilizada deverá se apresentar limpa, isenta de corpos estranhos, sem falhas, pedaços de madeira, pregos ou pontas de ferragens. Todas as irregularidades serão tratadas, de modo a obter uma superfície contínua e regular.

4.2.8.3. Unidade de medição: Para fins de recebimento, a unidade de medição é o metro quadrado.

5. SUPERESTRUTURA

5.1. PILARES, VIGAS E LAJES

5.1.1. Armaduras



PODER JUDICIÁRIO
TRIBUNAL DE JUSTIÇA DO ESTADO DO AMAZONAS
SECRETARIA DE INFRAESTRUTURA - SEINF

5.1.1.1.O ferreiro deverá cortar todos os ferros de um mesmo diâmetro, antes de iniciar o trabalho com ferros de outro diâmetro.

5.1.1.2.Deverá ser preparado um plano de corte, procurando-se fazer um aproveitamento dos ferros e reduzindo-se as perdas.

5.1.1.3.A dobragem e o corte das armaduras devem ser feitos sobre bancadas estáveis, em superfícies resistentes e afastadas dos trabalhadores.

5.1.1.4.A fixação entre as barras será feita utilizando-se arame recozido nº 18. Os ferros deverão ser bem amarrados, mantendo-se os espaçamentos e as posições previstas no projeto estrutural.

5.1.1.5.Utilizar espaçadores circulares para pilares e vigas e tipo cadeirinha para lajes com objetivo de atender o cobrimento nominal definido em projeto.

5.1.1.6.Unidade de medição: Para fins de recebimento, a unidade de medição é o quilograma.

5.1.2. Fôrmas e Escoramento

5.1.2.1.Execução de fôrmas para pilares utilizando chapas de madeira plastificada, levando-se em conta a utilização de 10 vezes.

5.1.2.2.Após a colocação da forma e verificação de todos os componentes do sistema, deverá ser feita uma pintura de proteção com desmoldante para facilitar a remoção das mesmas sem danificar as superfícies do concreto.

5.1.2.3.Deve-se utilizar o prumo de mão para verificar a verticalidade antes da concretagem.



PODER JUDICIÁRIO
TRIBUNAL DE JUSTIÇA DO ESTADO DO AMAZONAS
SECRETARIA DE INFRAESTRUTURA - SEINF

5.1.2.4. As formas deverão ser fabricadas de modo a suportar o efeito da vibração de adensamento e da carga do concreto e de modo que o concreto acabado não seja danificado quando da sua remoção.

5.1.2.5. Os painéis laterais da fôrma dos pilares deverão ser formados por tábuas, de pinho pregadas sobre travessas, aprumando-os e travando-os com sarrafos nas duas direções do pilar. Colocação das galgas e distanciadores, que impedirão o estrangulamento da seção do pilar. Os distanciadores também têm a função de proteger e guiar a passagem dos travamentos da fôrma. Após a montagem dos distanciadores, fecha-se a última face da fôrma, travando todas as laterais. O travamento pode ser feito com tensores e castanhas ou porcas e barras de ancoragem. Esta última opção é mais prática e segura e possui a vantagem de ter regulagem fina para ajuste. Após o fechamento da fôrma, procede-se ao ajuste do escoramento do conjunto.

5.1.2.6. Para a montagem das vigas, o fundo deve ser pregado na lateral das cabeças dos pilares e nos garfos, de forma que resulte a espessura do painel lateral da viga de um lado, e esta espessura acrescida de um espaço para o encunhamento do outro. Posicionar todos os garfos (ou escoras, ou torres metálicas), tomando o cuidado com espaçamento, prumo e alinhamento entre eles. Nivela-se o fundo da viga com cunhas de madeira aplicadas na base dos garfos e os travamos, pontando um sarrafo. Travar as laterais das vigas com cunhas duplas pressionadas contra um dos dentes dos garfos. Tratando-se de vigas de bordas, é necessário travar os garfos com mãos francesas ou tirantes.

5.1.2.7. Para lajes treliçadas, deve-se realizar o escoramento de madeira ou com escoras metálicas apoiada em bases firmes, de preferência no contrapiso, com espaçamento no máximo de 1,20 m entre escoras, dispoendo as escoras horizontais no sentido inverso do apoio das vigotas. Em seguida, realizar a colocação das vigotas, lado a lado, com as ferragens voltadas para cima, apoiadas nas extremidades da viga de apoio (5 cm), devendo



PODER JUDICIÁRIO
TRIBUNAL DE JUSTIÇA DO ESTADO DO AMAZONAS
SECRETARIA DE INFRAESTRUTURA - SEINF

manter a continuidade entre as treliças de vão diferentes. Faça a colocação dos blocos de EPS ou Bloco Cerâmico a partir das extremidades. Eles ficam encaixados no espaço entre as vigotas, que serve de gabarito de montagem. Fixar as armaduras positivas e negativas, que devem ser distribuídas no sentido transversal e perpendicular às vigotas.

5.1.2.8. Os pontaletes com mais de 3,0 m de comprimento deverão ser contraventados, salvo se for demonstrada desnecessidade desta medida para evitar a flambagem.

5.1.2.9. A retirada das fôrmas e do escoramento só poderá ser feita quando o concreto se achar suficientemente endurecido para resistir às ações que sobre ele atuarem e não conduzir as deformações inaceitáveis.

5.1.2.10. Na retirada das fôrmas deve-se evitar o uso de alavancas (pé-de-cabra), sendo mais aconselhável o uso de cunhas de madeira.

5.1.2.11. Unidade de medição: Para fins de recebimento, a unidade de medição é o metro quadrado.

5.1.3. Concreto

5.1.3.1. Atender os requisitos de resistência – fck, definidos em projeto e realizar a moldagem de corpos de prova.

5.1.3.2. O cimento deverá ser entregue no local da obra em sua embalagem original e deverá ser armazenado em local seco e abrigado, por prazo e forma de empilhamento que não comprometam sua qualidade.

5.1.3.3. Os sacos de cimento devem ser armazenados em locais bem secos e bem protegidos para preservação da qualidade, e de forma que permita fácil acesso à inspeção



PODER JUDICIÁRIO
TRIBUNAL DE JUSTIÇA DO ESTADO DO AMAZONAS
SECRETARIA DE INFRAESTRUTURA - SEINF

e à identificação de cada lote. As pilhas devem ser colocadas sobre estrados secos e não devem conter mais de dez sacos de altura.

5.1.3.4.O estabelecimento do traço do concreto a se adotar terá como base a resistência característica à compressão, especificada no projeto, dimensões, das peças, disposições das armaduras, sistema de transporte, lançamento, adensamento, condições de exposição e de uso, previstos para a estrutura.

5.1.3.5.Deverão ser realizados ensaios de consistência do concreto, através do abatimento do tronco de cone ou teste do "slump", de acordo com a NBR 7223.

5.1.3.6.Atender o disposto na NBR 5732/1991, NBR 12655/2015 e outros dispositivos.

5.1.3.7.Quando a mistura for preparada fora do local da obra, o concreto deverá ser transportado para o canteiro em caminhões apropriados, dotados de betoneiras. O fornecimento do concreto deverá ser regulado de modo a que a concretagem seja feita continuamente. Conforme a A NBR 7212, para execução de concreto dosado em central, estipula o tempo máximo de transporte da central até a obra em 90 min, bem como o tempo máximo para que o concreto seja descarregado (aplicado) completamente em 150 min.

5.1.3.8.Não será permitido o lançamento do concreto de uma altura superior a 2 metros, nem o acúmulo de grande quantidade em um ponto qualquer e seu posterior deslocamento ao longo das formas.

5.1.3.9.Nas operações de lançamento do concreto deverão ser utilizados dispositivos que impeçam a segregação do mesmo.



PODER JUDICIÁRIO
TRIBUNAL DE JUSTIÇA DO ESTADO DO AMAZONAS
SECRETARIA DE INFRAESTRUTURA - SEINF

5.1.3.10. O concreto deverá ser adensado mecanicamente, por meio de vibradores de tipo e tamanho adequados às dimensões das peças estruturais a concretar.

5.1.3.11. Para a concretagem de elementos estruturais, serão empregados, preferencialmente, vibradores de imersão, com diâmetro de agulha vibratória adequado às dimensões das peças, ao espaçamento e à densidade de ferros da armação, sem provocar, por penetração forçada, o afastamento das barras de suas posições corretas.

5.1.3.12. Para que atinja sua resistência total, o concreto deverá ser curado e protegido eficientemente contra o sol, o vento e a chuva. A cura deverá se prolongar por um período mínimo de cinco dias após o lançamento, caso não existam indicações em contrário, sendo desejável a utilização de lâmina d'água.

5.1.3.13. Quando o lançamento do concreto for interrompido, e assim formar-se uma junta de concretagem, deverá ser tomado as precauções necessárias para garantir ao reiniciar o lançamento, que a ligação entre o concreto já endurecido e do novo não seja comprometida. Todavia, tais juntas deverão ser evitadas, procurando-se programar concretagens contínuas.

5.1.3.14. Durante toda a fase de execução da estrutura será efetuado pela CONTRATADA um controle estatístico e sistemático da resistência do concreto.

5.1.3.15. Em nenhuma hipótese se fará o lançamento após o início da pega. E não será admitido o uso de concreto remisturado.

5.1.3.16. Unidade de medição: Para fins de recebimento, a unidade de medição é o metro cúbico.

6. PAREDES E PAINÉIS



PODER JUDICIÁRIO
TRIBUNAL DE JUSTIÇA DO ESTADO DO AMAZONAS
SECRETARIA DE INFRAESTRUTURA - SEINF

6.1. ALVENARIA DE VEDAÇÃO

6.1.1. Assentamento de alvenaria em bloco cerâmico furado de 9x19x19cm com espessura de 9 cm assentado em argamassa traço 1:4 (cimento e areia). Deve-se começar a execução das paredes pelos cantos, assentando-se os blocos em amarração.

6.1.2. Durante toda a execução, o nível e o prumo de cada fiada devem ser verificados.

6.1.3. Os blocos devem ser assentados com argamassa de cimento, areia e vedalit ou similar-equivalente, e revestidas conforme especificações do projeto de arquitetura. Em todas as ligações entre alvenaria e estrutura de concreto deverá se prever armaduras de espera na estrutura para a ligação com a referida alvenaria ou tela soldada galvanizada.

6.1.4. A alvenaria deve ser interrompida abaixo das vigas ou lajes, este espaço deve ser preenchido após 7 dias, com argamassa expansiva, de modo a garantir o perfeito travamento entre a alvenaria e a estrutura.

6.1.5. Unidade de medição: Para fins de recebimento, a unidade de medição é o metro quadrado.

6.2. PAREDE COM GESSO ACARTONADO (DRYWALL)

6.2.1. Para a instalação das divisórias de gesso acartonado, o piso deve estar nivelado e acabado. Nos locais onde não houver contato com umidade, poderão ser utilizadas placas de gesso acartonado ST, duas faces simples, com espessura final de 100 mm, com perfil metálico de 70mm e guias duplas. Todos os materiais complementares, tais como fitas, parafusos, arruelas, massa de rejunte, etc, deverão ser de boa qualidade e atender aos requisitos especificados em norma. Para cortes e ajustes das guias, utilizar tesoura para perfis metálicos.



PODER JUDICIÁRIO
TRIBUNAL DE JUSTIÇA DO ESTADO DO AMAZONAS
SECRETARIA DE INFRAESTRUTURA - SEINF

6.2.2. Colocar a fita para isolamento e tratamento acústico na face da guia que ficará em contato com o piso ou com o teto.

6.2.3. Deverá ser previsto reforço nas paredes com revestimento em gesso acartonado sempre que houver previsão de fixação de elementos nas paredes (armários, equipamentos, etc).

6.2.4. Unidade de medição: Para fins de recebimento, a unidade de medição é o metro quadrado.

6.3. ISOLAMENTO COM LÃ DE VIDRO

6.3.1. Nas paredes de gesso acartonado (drywall), deverão ser instalado isolamento acústico, com uma camadas de lã de vidro de 50mm de espessura, com 1 face revestida em papel aluminizado, preenchendo todo o espaço entre os montantes, conforme indicações e locais especificados no projeto arquitetônico.

6.3.2. Unidade de medição: Para fins de recebimento, a unidade de medição é o metro quadrado.

6.4. SOLEIRA E PEITORIL

6.4.1. Assentamento de soleira em granito no encontro de pisos de cômodos contíguos ou no acabamento do piso, nos vãos das portas conforme projeto arquitetônico.

6.4.2. Assentamento de peitoril, com pingadeira, nas janelas em granito, devendo-se penetrar 5cm de cada lado na parede, dimensões de acordo com o projeto arquitetônico.

6.4.3. As peças de granito deverão ter as dimensões e tipo, especificados no projeto. As peças deverão ser planas, sem trincas ou deformações, ter textura uniforme e polida. A argamassa deverá apresentar resistência e trabalhabilidade adequadas. O traço deverá ser



PODER JUDICIÁRIO
TRIBUNAL DE JUSTIÇA DO ESTADO DO AMAZONAS
SECRETARIA DE INFRAESTRUTURA - SEINF

determinado em função das características dos materiais constituintes, tendo como dosagem inicial as proporções 1:4.

6.4.4. Unidade de medição: Para fins de recebimento, a unidade de medição é o metro.

6.5. VERGA E CONTRAVERGA

6.5.1. Sobre os vãos das portas e janelas deverão ser construídas vigas de concreto armado, convenientemente dimensionadas, com espessura igual à da alvenaria, com apoio mínimo para cada lado de 30 cm. Igualmente deverão ser construídas contra-vergas nos peitoris, nas dimensões anteriores para as janelas ou caixilhos diversos.

6.5.2. Quando os vãos estiverem relativamente próximos e na mesma altura, recomenda-se uma única verga ou contra-verga sobre todos eles.

6.5.3. Deverá ser preparada na obra a forma constituída de dois painéis laterais e duas peças de fechamento em tábuas de pinho ou madeira compensada com altura em função do vão da porta ou janela.

6.5.4. Deverá ser colocada no vão entrando na alvenaria cerca de 30cm para cada lado.

6.5.5. Unidade de medição: Para fins de recebimento, a unidade de medição é o metro.

7. COBERTURA

7.1. PINGADEIRA E CHAPIM

7.1.1. Pingadeira pré moldada em concreto ou moldada in loco, modelo rufo, reto, com friso na face inferior. A função deste elemento é proteger as superfícies verticais da platibanda da água da chuva.



PODER JUDICIÁRIO
TRIBUNAL DE JUSTIÇA DO ESTADO DO AMAZONAS
SECRETARIA DE INFRAESTRUTURA - SEINF

7.1.2. Após a execução da platibanda e sua devida impermeabilização, deve-se assentar as placas de concreto ao longo de toda sua espessura, com argamassa industrial adequada. A inclinação das placas deve estar voltada para o lado externo da platibanda. A união entre as placas de pedra, deve estar devidamente calafetada, evitando, assim, a penetração de águas pelas junções.

7.1.3. As pingadeiras deverão ser assentadas somente após a impermeabilização das calhas. A manta de impermeabilização cobre toda a superfície da calha, até o encontro com a pingadeira.

7.1.4. Assentamento de chapim de concreto aparente com acabamento desempenado, forma de compensado plastificado, fundido no local. O chapim será assentado, devendo-se exceder a largura em 2 cm de cada lado na parede e estar nivelada e alinhada.

7.1.5. Unidade de medição: Para fins de recebimento, a unidade de medição é o metro.

8. IMPERMEABILIZAÇÃO

8.1. RECOMENDAÇÕES GERAIS

8.1.1. Para execução da impermeabilização em calhas, a superfície deverá ser previamente lavada, isenta de pó, areia, resíduos de óleo, graxa, desmoldante, manchas de óleo e graxas e/ou qualquer tipo de material que possa prejudicar a aderência do material.

8.1.2. Deve fazer teste de estanqueidade, enchendo o local impermeabilizado com água, por 72 horas.

8.1.3. Sobre a superfície horizontal úmida, executar regularização com caimento mínimo de 1% em direção aos pontos de escoamento de água, preparada com argamassa de cimento e areia, traço 1:4, adicionando-se adesivo tipo “Sikafix” ou similar-



PODER JUDICIÁRIO
TRIBUNAL DE JUSTIÇA DO ESTADO DO AMAZONAS
SECRETARIA DE INFRAESTRUTURA - SEINF

equivalente, na água de amassamento para maior aderência ao substrato. Essa argamassa deverá ter acabamento desempenado, com espessura mínima de 2cm.

8.1.4. Nas superfícies verticais adjacentes a alguma parede, executar rebaixo de 2 cm e regularização para se “embutir” a impermeabilização a uma altura mínima de 20 cm acima do piso acabado.

8.1.5. Elementos transpassantes ao substrato devem ser previamente fixados.

8.1.6. As trincas e fissuras devem ser tratadas de forma compatível com o sistema de impermeabilização a ser empregado.

8.1.7. Devem ser cuidadosamente executados os detalhes como, juntas, ralos, rodapés, passagem de tubulações, emendas, ancoragem etc.

8.1.8. Os coletores devem ter diâmetro que garanta a manutenção da seção nominal dos tubos prevista no projeto hidráulico após a execução da impermeabilização, sendo o diâmetro nominal mínimo de 100 mm. Os coletores devem ser fixados rigidamente à estrutura.

8.1.9. As proteções mecânicas como piso acabado, bem como os pisos posteriores, devem possuir juntas de retração e trabalho térmico preenchidas com materiais deformáveis, incluindo o encontro de diferentes planos.

8.1.10. As juntas de dilatação devem ser divisores de água, com cotas mais elevadas no nivelamento do caimento, bem como deve-se prever arremate específico, incluindo rebatimento de sua abertura na proteção mecânica e pisos posteriores.

8.2. EMULSÃO ASFÁLTICA



PODER JUDICIÁRIO
TRIBUNAL DE JUSTIÇA DO ESTADO DO AMAZONAS
SECRETARIA DE INFRAESTRUTURA - SEINF

8.2.1. Os baldrames deverão ter suas superfícies pintadas com duas demãos de emulsão asfáltica Neutrol ou similar-equivalente, estender o estruturante com sobreposição mínima de 10 cm.

8.2.2. A superfície a ser impermeabilizada deverá se apresentar limpa, isenta de corpos estranhos, sem falhas, pedaços de madeira, pregos ou pontas de ferragens. Todas as irregularidades serão tratadas, de modo a obter uma superfície contínua e regular.

8.2.3. Unidade de medição: Para fins de recebimento, a unidade de medição é o metro quadrado.

8.3. MANTA ASFÁLTICA

8.3.1. O primer asfáltico para aplicação da manta asfáltica, deve ser um composto de cimento asfáltico policondensado, diluído em solventes orgânicos, monocomponentes, referência SIKA Igol S ou similar-equivalente, o produto deve obedecer rigorosamente aos requisitos da ABNT NBR 9686:2006.

8.3.2. A **manta asfáltica** das calhas e lajes expostas deverá ser de espessura 4 mm, em poliéster pré-estabilizado (PS EL), do tipo III, pré-fabricada à base de asfalto modificado com elastômeros e estruturada com poliéster pré-estabilizado, referência SIKA Manta PS EL ou similar-equivalente, o produto deve obedecer rigorosamente aos requisitos da ABNT NBR 9952:2014.

8.3.3. Estender a **manta asfáltica** com sobreposição mínima de 10 cm, aplicando sobre este as demãos necessárias de asfalto aquecido até sua saturação.

8.3.4. Nas superfícies verticais adjacentes a alguma parede, executar rebaixo de 2 cm e regularização para se “embutir” a impermeabilização a uma altura mínima de 20 cm acima do piso acabado.



PODER JUDICIÁRIO
TRIBUNAL DE JUSTIÇA DO ESTADO DO AMAZONAS
SECRETARIA DE INFRAESTRUTURA - SEINF

8.3.5. Unidade de medição: Para fins de recebimento, a unidade de medição é o metro quadrado.

8.4. ARGAMASSA IMPERMEÁVEL

8.4.1. Para a impermeabilização com **argamassa impermeável com aditivo hidrófugo**, o substrato deve ser umedecido e receber camada de chapisco de cimento e areia, traço 1:2, para servir de ponte de aderência entre o substrato e a argamassa impermeável com hidrófugo. A argamassa deve ser preparada in loco e não deve ser industrializada, composta por areia, cimento Portland, aditivo hidrófugo e água potável (ABNT NBR 12170).

8.4.2. A **argamassa impermeável** deve ser aplicada de forma contínua, com espessura de 30 mm, sendo a aplicação em camadas sucessivas de 15 mm, evitando-se a superposição das juntas de execução.

8.4.3. Unidade de medição: Para fins de recebimento, a unidade de medição é o metro quadrado.

8.5. ARGAMASSA POLIMÉRICA

8.5.1. Para a impermeabilização com **argamassa polimérica**, deve-se adicionar aos poucos o componente em pó ao componente resina e misturar homogeneamente, de forma manual ou mecânica, dissolvendo os possíveis grumos. Uma vez misturados os componentes pó e resina, o tempo de utilização da mistura não deve ultrapassar o período recomendado pelo fabricante.

8.5.2. Aplicar sobre o substrato as demãos em sentido cruzado da argamassa polimérica, com intervalos de 2h a 6h entre demãos, dependendo da temperatura ambiente. Caso a demão anterior esteja seca, molhar o local antes da nova aplicação.



PODER JUDICIÁRIO
TRIBUNAL DE JUSTIÇA DO ESTADO DO AMAZONAS
SECRETARIA DE INFRAESTRUTURA - SEINF

8.5.3. Em regiões como cantos vivos, ao redor de ralos, passagem de tubulação, juntas de concretagem, etc., deve-se reforçar o revestimento com a incorporação de uma tela de poliéster após a primeira demão, ou utilizar banda elástica.

8.5.4. Quando da utilização de armadura tipo tela, esta deve ser posicionada após a primeira demão e ser totalmente recoberta pelas demãos subsequentes. Em áreas abertas ou sob incidência solar, promover a hidratação da argamassa polimérica por no mínimo 72h.

8.5.5. Unidade de medição: Para fins de recebimento, a unidade de medição é o metro quadrado.

8.6. MANTAS ADESIVAS OU AUTO-ADESIVAS

8.6.1. Para impermeabilização com **mantas asfálticas adesivas ou auto-adesivas**, aplica-se uma demão do produto de imprimação e aplica uma camada homogênea de adesivo no substrato imprimado e na face da manta asfáltica a ser aderida ao substrato.

8.6.2. Aguardar o tempo de pega do adesivo e pressionar a manta contra o substrato, pressionando do centro em direção às bordas, para eliminação das eventuais bolhas de ar.

8.6.3. As sobreposições devem ser de no mínimo 10 cm, executando o selamento das emendas com roletes, espátulas ou colher de pedreiro de pontas arredondadas.

8.6.4. Unidade de medição: Para fins de recebimento, a unidade de medição é o metro quadrado.

9. ESQUADRIAS

9.1. PORTA DE MADEIRA



PODER JUDICIÁRIO
TRIBUNAL DE JUSTIÇA DO ESTADO DO AMAZONAS
SECRETARIA DE INFRAESTRUTURA - SEINF

9.1.1. Instalação de porta de madeira lisa, conforme padrão do Tribunal de Justiça e indicado em Anexo, inclusive fechadura e ferragens Papaiz ou similar-equivalente, cromadas.

9.1.2. O assentamento será iniciado posicionando-se o requadro de acordo com o nível do piso fornecido.

9.1.3. Localização das peças das ferragens nas esquadrias será medida com precisão, de modo a serem evitadas discrepâncias de posição ou diferença de nível perceptíveis à vista. A localização das fechaduras, dobradiças e outras ferragens, será conforme detalhes do projeto arquitetônico.

9.1.4. Todas as faces e topos das portas serão aparelhados e perfeitamente lixados, inclusive os caixilhos e guarnições (vistas). A espessura mínima das guarnições será de 5,0 cm.

9.1.5. Os rebaixos, encaixes, ou outros entalhes feitos nas esquadrias para a fixação das ferragens, deverão ser certos, sem rebarbas, correspondendo exatamente às dimensões das ferragens.

9.1.6. A instalação de porta corta-fogo deverá obedecer às recomendações da NBR 11742/92 - Porta corta-fogo para saída de emergência.

9.1.7. Unidade de medição: Para fins de recebimento, a unidade de medição é a unidade.

9.2. PORTA DE ALUMÍNIO

9.2.1. As esquadrias (janelas e portas) deverão ser de alumínio na cor natural, fixadas na alvenaria, em vãos requadrados e nivelados com contramarco.



PODER JUDICIÁRIO
TRIBUNAL DE JUSTIÇA DO ESTADO DO AMAZONAS
SECRETARIA DE INFRAESTRUTURA - SEINF

9.2.2. Deverão ser observados o prumo e o alinhamento da porta. A folga entre a esquadria e o vão deverá ser uniforme em todo o perímetro. Após o assentamento, deverá ser verificado o funcionamento da esquadria.

9.2.3. O assentamento será iniciado posicionando-se o requadro de acordo com o nível do piso fornecido.

9.2.4. As esquadrias deverão ter puxador, trava, baguete de alumínio para fixação do vidro e felpa de polipropileno para amortecimento dos movimentos de abertura das esquadrias.

9.2.5. Unidade de medição: Para fins de recebimento, a unidade de medição é a unidade.

9.3. PORTA DE VIDRO

9.3.1. O vão que vai receber o envidraçamento deverá estar perfeitamente nivelado e acabado e deverá ser rigorosamente medido antes do corte da lâmina de vidro. A chapa de vidro será fixada através de ferragens.

9.3.2. A chapa de vidro deverá ser colocada de tal modo que não sofra tensões suscetíveis de quebra e deverá ter folgas nas bordas de acordo com o uso da chapa, cujas distâncias deverão obedecer às condições fixadas na NBR 7199 da ABNT.

9.3.3. O conjunto de fixação para o vão e condições especificadas neste item deverão ser dimensionadas pelo fabricante e, geralmente, se compõe de duas dobradiças, uma bucha pivotante de dobradiça, uma fechadura, puxador. A ferragem deverá ser em metal cromado.

9.3.4. Unidade de medição: Para fins de recebimento, a unidade de medição é a unidade.



PODER JUDICIÁRIO
TRIBUNAL DE JUSTIÇA DO ESTADO DO AMAZONAS
SECRETARIA DE INFRAESTRUTURA - SEINF

9.4. JANELA/ESQUADRIA DE ALUMÍNIO E VIDRO

9.4.1. Utilização de perfil em alumínio FC232, perfil 228 e perfil 227 para estrutura e vidro laminado 8mm (4+4), tipo fumê.

9.4.2. Antes da colocação dos vidros nos rebaixos dos caixilhos, estes serão bem limpos, as bordas de cortes serão esmerilhadas de forma a se tornarem lisas e sem irregularidades, e os vidros serão assentes entre as duas demãos finais da pintura de acabamento.

9.4.3. Os perfis de alumínio serão dimensionados adequadamente, de forma a resistir às cargas verticais resultantes de seu próprio peso e dos vidros, bem como de maneira a suportar cargas equivalentes à pressão de ventos.

9.4.4. Os caixilhos de alumínio deverão ser colocados somente após a conclusão dos serviços de pedreiro. Após a colocação, os caixilhos deverão ser protegidos adequadamente com aplicação provisória de proteção, os quais serão removidos no final da obra.

9.4.5. Deverão ser observados o prumo e o alinhamento da esquadria. Após o assentamento, deverá ser verificado o funcionamento e estanqueidade da esquadria.

9.4.6. Unidade de medição: Para fins de recebimento, a unidade de medição é o metro quadrado.

10. INSTALAÇÕES HIDROSSANITÁRIAS

10.1. INSTALAÇÕES HIDRÁULICAS - ÁGUA FRIA

10.1.1. As distribuições de água fria serão executadas com tubos e conexões PVC rígido soldável, fabricante Tigre, Amanco ou similar-equivalente, e de acordo com a norma aplicável da ABNT.

10.1.2. Os registros gaveta e de pressão deverão ser em bronze, dotados de canopla cromada, fabricante Deca ou similar-equivalente.



PODER JUDICIÁRIO
TRIBUNAL DE JUSTIÇA DO ESTADO DO AMAZONAS
SECRETARIA DE INFRAESTRUTURA - SEINF

10.1.3. As tubulações deverão ter suas extremidades vedadas com “plugs” ou tampões, a serem removidos na ligação final dos aparelhos sanitários. Não será permitido o uso de papel ou outro meio para tamponamento.

10.1.4. As conexões de saída para os diversos aparelhos de utilização serão do tipo reforçado com bucha de latão.

10.1.5. As tubulações de PVC não poderão ser curvadas, utilizando-se sempre conexões adequadas para a mudança de direção.

10.1.6. Para a execução de emendas em tubulações não será permitido o uso de outros meios que não sejam conexões adequadas, proibido o uso de fogo para emendas.

10.1.7. Para a execução das juntas soldadas o tubo deve ser lixado, com lixa nº320, e aplicado adesivo de maneira uniforme, encaixando as extremidades sem torcer as peças.

10.1.8. As tubulações aparentes devem ser sustentadas por abraçadeiras galvanizadas com espaçamento adequado para que evite a formação de flechas.

10.1.9. Todas as tubulações deverão ser submetidas à prova de pressão interna e estanqueidade.

10.1.10. As canalizações enterradas deverão ser devidamente protegidas contra o acesso de água poluída e esforços mecânicos.

10.1.11. Os direcionamentos, diâmetros devem obedecer às especificações técnicas específicas do projeto.

10.1.12. Ver especificações técnicas específicas anexas ao projeto.

10.1.13. Unidade de medição: Para fins de recebimento, a unidade de medição das tubulações é o metro, registro gaveta e pressão por unidade, conexões por unidade.

10.2. INSTALAÇÕES DE ESGOTO

10.2.1. O sistema de esgoto será executado com tubos e conexões PVC rígido branco tipo ponta e bolsa, fabricante Tigre, Amanco ou similar-equivalente, e de acordo com a norma aplicável da ABNT.

10.2.2. Juntas do tipo elástica com anel de borracha para esgoto primário e junta soldável para esgoto secundário.



PODER JUDICIÁRIO
TRIBUNAL DE JUSTIÇA DO ESTADO DO AMAZONAS
SECRETARIA DE INFRAESTRUTURA - SEINF

10.2.3. As tubulações devem ser embutidas nas paredes e as suspensas devem ser fixadas com elementos suportantes, como perfilados tipo U, bandejas, fita perfurada galvanizada.

10.2.4. O sistema de ventilação para os trechos de esgoto primário proveniente de desconectores e vasos sanitários serão executados de modo a evitar os gases no ambiente interno da edificação.

10.2.5. As cavas abertas no solo, para assentamento das tubulações e com recobrimento mínimo de 30cm, só poderão ser fechadas após a verificação, pela FISCALIZAÇÃO, das condições das juntas, declividade e proteção.

10.2.6. As extremidades devem ser vedadas até a montagem dos aparelhos sanitários.

10.2.7. Os direcionamentos, diâmetros e declividades deverão obedecer às especificações técnicas específicas do projeto.

10.2.8. As caixas de inspeção e passagem devem ser construídas no local, com fundo em concreto magro e alvenaria de blocos, impermeabilizada internamente e com tampa removível de concreto armado.

10.2.9. Ver especificações técnicas específicas anexas ao projeto.

10.2.10. Unidade de medição: Para fins de recebimento, a unidade de medição das tubulações é o metro; conexões, caixas de passagem e inspeção por unidade.

10.3. INSTALAÇÃO PLUVIAL

10.3.1. As instalações devem permitir o rápido escoamento das precipitações pluviais e a facilidade de limpeza e desobstrução em qualquer ponto da rede, evitando empoçamentos ou extravasamentos.

10.3.2. O sistema de coleta das águas pluviais deve ser independente do sistema predial de esgotos sanitários.

10.3.3. A captação será por meio de calhas e tubos de quedas, com diâmetros de acordo com o projeto específicos, não sendo permitido diâmetro inferior a 100mm.

10.3.4. Deverá ser instalado ralos hemisféricos, tipo abacaxi, nas junções entre calhas de cobertura e condutores verticais para impedir a passagem de detritos para a rede de águas pluviais.



PODER JUDICIÁRIO
TRIBUNAL DE JUSTIÇA DO ESTADO DO AMAZONAS
SECRETARIA DE INFRAESTRUTURA - SEINF

10.3.5. Ver especificações técnicas específicas anexas ao projeto.

10.3.6. Unidade de medição: Para fins de recebimento, a unidade de medição das tubulações é o metro; conexões, caixas de passagem e inspeção por unidade.

11. INSTALAÇÕES ELÉTRICAS

11.1. O sistema de distribuição de luz e força será feito a partir da instalação de um ramal em baixa tensão trifásico com potência nominal máxima de 75 kVA, sem necessidade de subestação. instalado dentro do perímetro da propriedade juntamente com a unidade de medição de 200A através de mureta, observadas a normas da concessionária local (Amazonas Energia), nesse sentido, os condutores de saída da medição partirá em direção ao barramento trifásico geral de baixa tensão, dando seguimento com condutores até quadros de distribuições parciais com intuito de melhor distribuição entre cargas em suas dependências, irá se situar no térreo das instalações objeto deste memorial. Por conseguinte, nos quadros individuais dos setores, sua proteção geral será feita por meio de disjuntores tipo caixa moldada, com elemento de proteção termomagnético, em contrapartida, nos circuitos de distribuição parciais serão utilizados disjuntores do modelo DIN com elementos de proteção termomagnéticos, verificada as condições técnicas do projeto estabelecidas em anexo.,

11.2. Após a instalação dos quadros, serão cobertos e mantidos devidamente protegidos até o término da obra, evitando o acúmulo de sujeira, argamassa entre outros detritos. Todos os disjuntores e chaves serão testados e identificados através de conectores apropriados e observados os níveis de proteção especificados em projeto.

11.3. Os eletrodutos para embutir em lajes ou alvenarias e montagem aparente ou enterrada no solo, serão do tipo específico do projeto serão devidamente instalados de maneira a apresentar um conjunto mecanicamente resistente, de boa aparência, e de maneira a evitar qualquer condição que possa danificar os condutores elétricos neles contidos, assim se sucederão as instalações dos mesmos juntamente com andamento da construção conforme andamento de pisos, paredes e tetos, observados todos os ritos necessários para o andamento da obra.



PODER JUDICIÁRIO
TRIBUNAL DE JUSTIÇA DO ESTADO DO AMAZONAS
SECRETARIA DE INFRAESTRUTURA - SEINF

- 11.4.** Os eletrodutos que serão em PVC rígido, do tipo roscas ou aço galvanizado, conforme especificação no projeto, observados os critérios estabelecidos em norma, por conseguinte, seguirão o mesmo rito do item anterior.
- 11.5.** O percurso das eletrocalhas, perfílados e leitos deverão atender ao projeto, de maneira a apresentar resistência mecânica, boa aparência e evitar qualquer condição que prejudique ou danifique os condutores elétricos neles contidos.
- 11.6.** Para garantir perfeita continuidade elétrica serão usados rabichos de condutores nas caixas de passagem e acessórios de emenda, os quais deverão ser executados no menor tamanho possível e sem curva ou espiras.
- 11.7.** Nas emendas das eletrocalhas serão utilizadas peças adequadas, conforme especificações e recomendações do fabricante, respeitadas as condições impostas em projeto, quando observadas.
- 11.8.** Os serviços de enfição somente serão iniciados após estarem concluídos os serviços de acabamento em pisos, paredes e tetos, inclusive impermeabilizações, instalações de tacos de piso, azulejos, mármore e outros acabamentos em alvenaria.
- 11.9.** A execução do serviço de puxamento e passagem de condutores será feita com o auxílio de arames guias e instrumentos passa-fio com guia.
- 11.10.** A execução do serviço como instalação de interruptores, tomadas e luminárias deverão ocorrer decorrente dos serviços de enfição, puxamento e passagem de condutores, assim como serviços de acabamento em piso, paredes e tetos, observadas as normas vigente referente ao posicionamento, ordem de conexão e manuais para equipamentos que se demonstrarem diferente àqueles explicitados em norma, ademais, é imperativo que seja respeitados as condições de boa aparência dos materiais e condições de perfeito uso.
- 11.11.** Todos os circuitos de distribuição deverão ser acompanhados por condutores de proteção (Terra) sempre de acordo com o projeto, bem como os quadros deverão ter o barramento terra disponível. Todos os condutores de proteção serão isolados, no interior de eletrocalhas, eletrodutos e canaletas.



PODER JUDICIÁRIO
TRIBUNAL DE JUSTIÇA DO ESTADO DO AMAZONAS
SECRETARIA DE INFRAESTRUTURA - SEINF

11.12. Deverá ser observados rigorosamente a convenção de cores previstas na NBR-5410 para identificação de condutores;

-Azul-claro para condutores do neutro

-Verde para condutores de proteção (terra)

-Preto, vermelho e amarelo para condutores de fase

-Branco ou demais cores para condutores de retorno

Os cabos deverão ser seccionados exceto onde seja absolutamente necessário. Em cada circuito, os cabos deverão ser contínuos desde o disjuntor de proteção até a última carga, sendo que, havendo cargas intermediárias, serão permitidas as derivações. O fabricante deverá possuir certificação de qualidade perante ao INMETRO.

11.13. Observar especificações técnicas anexas ao projeto, bem como apêndices constantes no presente memorial para que não haja desacordo entre o requerido e o fornecimento, este dito como execução e materiais aplicados à construção referida ao presente memorial, visando assim equilíbrio entre fiscalização e desenvolvimento dos serviços contratados, sob pena de impugnação dos mesmos pela fiscalização. A fiscalização poderá determinar a substituição dos equipamentos julgados deficientes, cabendo à contratada providenciar a troca dos mesmos, sem prejuízo no prazo contratado. A fim de que os trabalhos possam ser desenvolvidos com segurança e dentro da boa técnica, cumpre à contratada o perfeito entendimento das especificações do projeto apresentado. Em caso de dúvidas quanto à interpretação das especificações e dos desenhos, será sempre consultada a fiscalização, e, se necessário, o autor do projeto, sendo deste o parecer definitivo.

Todos os serviços a serem executados deverão observar a melhor técnica vigente, enquadrando-se rigorosamente dentro dos preceitos da Norma NBR-5410, além da observância de outras Normas que se façam necessárias.

12. COMBATE À INCÊNDIO

12.1. Para atendimento do sistema de prevenção e combate a incêndio será executado conforme o projeto.



PODER JUDICIÁRIO
TRIBUNAL DE JUSTIÇA DO ESTADO DO AMAZONAS
SECRETARIA DE INFRAESTRUTURA - SEINF

12.2. Os extintores deverão respeitar o estabelecido nas Normas Brasileiras correspondentes.

12.3. O sistema de detecção e alarme de incêndio deverá atender a todas as áreas de expediente, com a finalidade de detectar e avisar ocorrência de princípio de incêndio, determinar sua localização através de texto pleno em display disposto na própria central.

12.4. Devem ser instaladas Luminárias autônomas com blocos de baterias recarregáveis de NiCD com mini-fluorescente de 8W/127V, conforme projeto, alimentados por um único circuito.

12.5. Ver especificações técnicas específicas anexas ao projeto

13. LÓGICA E TELEFONIA

13.1. Ver especificações técnicas específicas anexas ao projeto.

14. AR CONDICIONADO

14.1. Ver especificações técnicas específicas anexas ao projeto.

15. REVESTIMENTO PARA PAREDES E PISOS

15.1. CHAPISCO

15.1.1. Deverá ser aplicado, caso não haja indicação contrária, em todas as superfícies das alvenarias de blocos cerâmicos.

15.1.2. A alvenaria, antes de receber o revestimento, deve estar seca, as juntas completamente curadas, deixando transcorrer o tempo suficiente para sua acomodação (assentamento).

15.1.3. Para aplicação as paredes devem ser preparadas: limpar a alvenaria com vassoura, cortar eventuais saliências da argamassa das juntas.

15.1.4. Unidade de medição: Para fins de recebimento, a unidade de medição é o metro quadrado.



PODER JUDICIÁRIO
TRIBUNAL DE JUSTIÇA DO ESTADO DO AMAZONAS
SECRETARIA DE INFRAESTRUTURA - SEINF

15.2. EMBOÇO OU MASSA ÚNICA

15.2.1. Aplicação de camada de argamassa de revestimento, constituída de cimento e areia média ou grossa sem peneirar, água e, eventualmente, aditivo, destinada à regularização da base, podendo constituir-se no acabamento final.

15.2.2. Os serviços só poderão ser iniciados após completa pega de argamassa das alvenarias e chapiscos e após todas as tubulações terem sido embutidas nos panos.

15.2.3. Deverão ser utilizadas as guias de sarrafeamento espaçadas, no mínimo a cada 2 metros.

15.2.4. Deverá ser previsto aditivo impermeabilizante para aplicação em áreas externas ou com contato com umidade.

15.2.5. Unidade de medição: Para fins de recebimento, a unidade de medição é o metro quadrado.

15.3. CONTRAPISO

15.3.1. A base deverá estar nivelada, desempenada, curada e endurecida. O traço deve ser ajustado experimentalmente, observando-se a característica da argamassa quanto à trabalhabilidade.

15.3.2. Sobre a base ou lastro previamente limpo e umedecido fixam-se gabaritos, distantes 2m a 3m entre si, que devem ser usados como referência do nivelamento da superfície.

15.3.3. Unidade de medição: Para fins de recebimento, a unidade de medição é o metro quadrado.

15.4. REVESTIMENTO CERÂMICO - PORCELANATO

15.4.1. Assentamento de piso em porcelanato, com dimensões de 60x60cm, tipo A.

15.4.2. Deverão ser limpos e retirados o pó e as partes soltas da superfície do contrapiso ou base de regularização. Utilizar gabarito (níveis do piso acabado) para manter a espessura da junta e alinhar as peças com linha.



PODER JUDICIÁRIO
TRIBUNAL DE JUSTIÇA DO ESTADO DO AMAZONAS
SECRETARIA DE INFRAESTRUTURA - SEINF

15.4.3. O assentamento deverá começar pela peça inteira e com utilização de dupla colagem, conforme recomendações da ABNT.

15.4.4. Para o rejuntamento, as juntas serão, inicialmente, escovadas e umedecidas, após o que receberão a argamassa de rejuntamento.

15.4.5. Deverão ser seguidos modelos e marcas dos produtos discriminados no projeto de arquitetura e no memorial descritivo.

15.4.6. Unidade de medição: Para fins de recebimento, a unidade de medição é o metro quadrado.

16. FORRO

16.1. FORRO DE GESSO MODULAR REMOVÍVEL

16.1.1. Forro de gesso modular removível com uma face revestida (62,5 x 62,5), modelo Gyplex ou similar-equivalente, fabricante Placo ou equivalente técnico.

16.1.2. Estruturado em perfis metálicos tipo “T” de alumínio, fixado ao teto por tirantes metálicos.

16.1.3. A fixação das luminárias deverá ser feita de acordo com o projeto luminotécnico. Inclui-se neste item a execução de todos os recortes para o embutimento das luminárias.

16.1.4. As placas deverão ser niveladas, alinhadas e encaixadas umas às outras.

16.1.5. Unidade de medição: Para fins de recebimento, a unidade de medição é o metro quadrado.

17. BANCADAS E DIVISÓRIAS

17.1. As bancadas dos lavatórios, copa e apoio; divisórias dos sanitários e soleiras serão em granito preto São Gabriel, conforme detalhamento no projeto de arquitetura.

17.2. Será executada uma moldura em granito preto São Gabriel nos elevadores, com largura de 30cm, e soleira no acesso aos elevadores.

17.3. No rooftop será executada uma soleira, em granito preto São Gabriel, na esquadria prevista na divisão entre o salão de eventos e a área externa.



PODER JUDICIÁRIO
TRIBUNAL DE JUSTIÇA DO ESTADO DO AMAZONAS
SECRETARIA DE INFRAESTRUTURA - SEINF

17.4. Unidade de medição: Para fins de recebimento, a unidade de medição é o metro quadrado, unidade ou metro.

18. PINTURA

18.1. FUNDO SELADOR

18.1.1. Todas as superfícies a pintar deverão ser cuidadosamente limpas e preparadas para o tipo de pintura a que se destinem.

18.1.2. Aplicação de fundo selador acrílico em paredes antes do emassamento a fim de uniformizar a absorção do produto.

18.1.3. Deverá observar as instruções e recomendações do fabricante.

18.1.4. Unidade de medição: Para fins de recebimento, a unidade de medição é o metro quadrado.

18.2. EMASSAMENTO

18.2.1. Execução do emassamento de paredes externas com massa acrílica Suvinil ou similar-equivalente, indicado para nivelar e corrigir imperfeições em qualquer superfície de alvenaria para posterior aplicação de pintura acrílica Suvinil ou similar-equivalente.

18.2.2. Deve ser aplicada com a desempenadeira de aço ou espátula sobre a superfície em camadas finas e sucessivas. Aplicada a 1ª demão, após um intervalo mínimo de 8 a 10 horas, ou conforme orientação do fabricante, a superfície deve ser lixada, com lixa de grão 100 a 150, a fim de eliminar os relevos; deve-se aplicar a 2ª demão corrigindo o nivelamento e, após o período de secagem, proceder o lixamento final.

18.2.3. Unidade de medição: Para fins de recebimento, a unidade de medição é o metro quadrado.

18.3. PINTURA ACRÍLICA

18.3.1. Execução de serviços de pintura em paredes internas, com tinta acrílica Suvinil ou similar-equivalente, a ser aplicado nos ambientes internos, conferindo-lhes um acabamento uniforme.



PODER JUDICIÁRIO
TRIBUNAL DE JUSTIÇA DO ESTADO DO AMAZONAS
SECRETARIA DE INFRAESTRUTURA - SEINF

18.3.2. A superfície deve estar plana, sem fendas e buracos, antes da aplicação da tinta. O substrato deve ser firme, limpo, seco, sem poeira, gordura, sabão e mofo.

18.3.3. Deve ser aplicada com rolo de lã de carneiro ou pincel sobre a superfície preparada. Cada demão da pintura deve ser aplicada somente após a secagem completa da demão anterior, com intervalo de tempo mínimo de 4 horas.

18.3.4. Unidade de medição: Para fins de recebimento, a unidade de medição é o metro quadrado.

18.4. PINTURA COM TINTA EPÓXI

18.4.1. Execução de serviços de pintura de piso e demarcação de vagas com tinta epóxi, a ser aplicado nos ambientes externos, conferindo-lhes um acabamento uniforme.

18.4.2. A superfície deve estar plana, sem fendas e buracos, antes da aplicação da tinta. O substrato deve ser firme, limpo, seco, sem poeira, gordura, sabão e mofo.

18.4.3. Unidade de medição: Para fins de recebimento, a unidade de medição é o metro quadrado.

19. RODAPÉ

19.1. Rodapé em poliestireno branco nas áreas especificadas em projeto.

19.2. A altura das peças dos rodapés, quando não definidas em projeto, deverá ser de 10 centímetros.

19.3. A aplicação deve ser em superfície isenta de sujeira, com aplicação de adesivo para fixação.

19.4. Unidade de medição: Para fins de recebimento, a unidade de medição é o metro.

20. LOUÇAS E METAIS

20.1. Metais e louças sanitárias para copa, apoio, banheiro e área especiais, conforme projeto executivo de arquitetura.

20.2. Os vasos sanitários serão com caixa acoplada com sistema de válvula de descarga de duplo fluxo.



PODER JUDICIÁRIO
TRIBUNAL DE JUSTIÇA DO ESTADO DO AMAZONAS
SECRETARIA DE INFRAESTRUTURA - SEINF

20.3. Os metais e louças devem ser de alta qualidade. Utilizou-se o catálogo da DECA para fins de viabilização técnica do projeto, entretanto, outros fabricantes com produto similar-equivalente poderão ser utilizados.

20.4. A Fiscalização deverá ser consultada, para aprovação, nos casos de mudanças nas especificações em função de descontinuidade de fabricação ou ausência do produto, comprovada substituição por produto similar-equivalente.

20.5. Unidade de medição: Para fins de recebimento, a unidade de medição é a unidade.

20.6. Recomenda-se que as emendas das placas do carpete e do piso elevado não coincidam entre si, para evitar que as placas de carpete fiquem marcadas ao longo do tempo.

21. PAVIMENTAÇÃO EXTERNA

21.1. EXECUÇÃO DE PASSEIO

21.1.1. Execução de passeio em concreto, feitos por quadros limitados pela parede externa da edificação, meio fio e ripas de madeira, com espessura média de 0,07 m.

21.1.2. Sobre a base ou terreno limpo, regularizado e bem apiloado, fixam-se as ripas formando quadros. As ripas devem estar perfeitamente alinhadas e niveladas pois devem ser utilizadas também como guias para o nivelamento do concreto.

21.1.3. O concreto é lançado sobre a base, no quadrado, distribuído e nivelado, tomando como referência as faces superiores das ripas de madeira.

21.1.4. Ver especificações técnicas específicas anexas ao projeto.

21.1.5. Unidade de medição: Para fins de recebimento, a unidade de medição é o metro quadrado.

21.2. EXECUÇÃO DE PISO INTERTRAVADO

21.2.1. Serviços preliminares para pavimentação em paralelepípedo ou bloco de concreto intertravado, com a execução da base devidamente compactada e aplicação de colchão de areia para assentamento.



PODER JUDICIÁRIO
TRIBUNAL DE JUSTIÇA DO ESTADO DO AMAZONAS
SECRETARIA DE INFRAESTRUTURA - SEINF

21.2.2. Instalação de piso intertravado em blocos de concreto rejuntados com argamassa de cimento e areia traço 1:3, assentados em formato de espinha de peixe.

21.2.3. Os blocos de concreto devem estar em conformidade com as Normas Brasileiras NBR-9780 e NBR-9781, sem apresentar fissuras, vazios, bordas quebradas ou rebarbas, devem ter cantos vivos e cor uniforme, com pigmentos que resistam à alcalinidade do cimento, à exposição aos raios solares e às intempéries.

21.2.4. Os blocos de concreto serão assentados sobre uma camada de areia média, esparramada e sarrafeada, sem ser compactada, com espessura uniforme de 4,0 a 5,0cm em toda a área.

21.2.5. Após o assentamento, proceder a compactação inicial com vibro-compactador de placa.

21.2.6. Ver especificações técnicas específicas anexas ao projeto.

21.2.7. Unidade de medição: Para fins de recebimento, a unidade de medição é o metro quadrado.

21.3. Ver especificações técnicas específicas anexas ao projeto.

22. PAISAGISMO

22.1. A terra natural retirada dessas cavas deverá ser adubada com esterco de gado no traço 4:1.

22.2. Toda área a receber grama será limpa e revolvida em toda a camada vegetal, nivelada de acordo com os dados planialtimétricos determinados no projeto.

22.3. O plantio será procedido com cautela para evitar danos às mudas.

22.4. Após a colocação da muda na cava, o seu enchimento será comprimindo-se a terra adubada com soquetes de madeira. Ao redor da muda será deixada uma coroa para receber a água das regas.

22.5. Unidade de medição: Para fins de recebimento, a unidade de medição é o metro quadrado ou unidade.



PODER JUDICIÁRIO
TRIBUNAL DE JUSTIÇA DO ESTADO DO AMAZONAS
SECRETARIA DE INFRAESTRUTURA - SEINF






PODER JUDICIÁRIO
TRIBUNAL DE JUSTIÇA DO ESTADO DO AMAZONAS
SECRETARIA DE INFRAESTRUTURA - SEINF

ESPECIFICAÇÃO DOS MATERIAIS

ITEM	ESPECIFICAÇÕES	FOTO
Parede de gesso acartonado	Gesso acartonado com perfis de 70 mm e manta isolante lã de vidro com duplo isolamento.	
Parede em alvenaria	Bloco cerâmico 9x19x19, espessura de 9cm	-
Forro Mineral	Forro modular com película em PVC Clean 625x625x 8mm	
Luminária	Luminária tubo led 4x9W comercial calha aletada de embutir 60x60 com lâmpada de led	






PODER JUDICIÁRIO
TRIBUNAL DE JUSTIÇA DO ESTADO DO AMAZONAS
SECRETARIA DE INFRAESTRUTURA - SEINF

Portas de Madeira	Portas lisas de madeira completas (0.80 x 2.10 0.90 x 2.10 1.60 x 2.10)	
Portas de vidro	Portas de vidro temperado 8 mm incolor e perfis de alumínio	-
Portas corta fogo	Porta corta fogo com barra antipânico 1.60 X 2.10 X 0.05	
Porta de alumínio	Porta de alumínio para divisórias internas banheiro (1.60X.60 e 1.60x.90)	



PODER JUDICIÁRIO
TRIBUNAL DE JUSTIÇA DO ESTADO DO AMAZONAS
SECRETARIA DE INFRAESTRUTURA - SEINF

Pintura	Tinta branco neve com acabamento acetinado	-
Pintura para decoração das salas de aula	Tinta pigmentada (cor a definir)	a definir
Piso	Porcelanato natural 60x60 (cinza)	a definir
Rodapé	Rodapés de poliestireno Santa Luzia ou similar	
Interruptores	Conjunto de interruptores brancos simples, duplos e triplos (conforme projeto elétrico)	
Tomadas	Conjunto de tomadas brancas simples, duplas e triplas (conforme projeto elétrico)	



PODER JUDICIÁRIO
TRIBUNAL DE JUSTIÇA DO ESTADO DO AMAZONAS
SECRETARIA DE INFRAESTRUTURA - SEINF

Canaleta	Canaleta em PVC para separação de condutores elétricos entre outros sistemas, com dimensões 95x22mm com três divisões.	
Tomadas Canaleta	Conjunto de caixa com tomadas sobrepor em canaleta.	
Cuba (copas)	Cuba de embutir 40x40 em aço inox	
Cuba (banheiros)	Cuba cerâmica oval branca	



PODER JUDICIÁRIO
TRIBUNAL DE JUSTIÇA DO ESTADO DO AMAZONAS
SECRETARIA DE INFRAESTRUTURA - SEINF

Bacia Sanitária	Bacia sanitária com caixa acoplada branca com válvula de descarga de duplo fluxo	
Torneiras	Torneiras de mesa com bica móvel cromadas para copas e banheiros	
Espelhos	Espelho cristal 4mm	-
Dispenser para papel toalha (banheiros e copas)	Dispenser para papel toalha - capacidade 250 papéis	



PODER JUDICIÁRIO
TRIBUNAL DE JUSTIÇA DO ESTADO DO AMAZONAS
SECRETARIA DE INFRAESTRUTURA - SEINF

<p>Dispenser para sabonete líquido (banheiros e copas)</p>	<p>Dispenser para sabonete líquido 800 ml</p>	
<p>Dispenser para papel higiênico (banheiros e copas)</p>	<p>Dispenser suporte porta-papel higiênico rolo 300/500 m</p>	
<p>Bancadas</p>	<p>Granito preto São Gabriel para copas e banheiros</p>	
<p>Divisórias internas banheiros</p>	<p>Granito preto São Gabriel altura 1.80</p>	



PODER JUDICIÁRIO
TRIBUNAL DE JUSTIÇA DO ESTADO DO AMAZONAS
SECRETARIA DE INFRAESTRUTURA - SEINF

--	--	--

ANEXO XI

MODELO DE DECLARAÇÃO DE VISTORIA

Declaro, em atendimento ao previsto no Edital de Concorrência n.º ____/20__, que eu, _____, portador da Carteira de Identidade n.º _____, inscrito no CPF/MF sob n.º _____, representante da empresa _____, estabelecida no(a) _____, como seu(ua) representante legal para os fins da presente declaração, compareci perante o representante do Tribunal de Justiça do Estado do Amazonas e vistoriei os locais onde serão executados os serviços objeto da licitação em apreço, tomando plena ciência das condições e grau de dificuldades existentes.

Manaus, ____ de _____ de 20__.

(Assinatura e carimbo)

Nome do Representante

Nome da Empresa

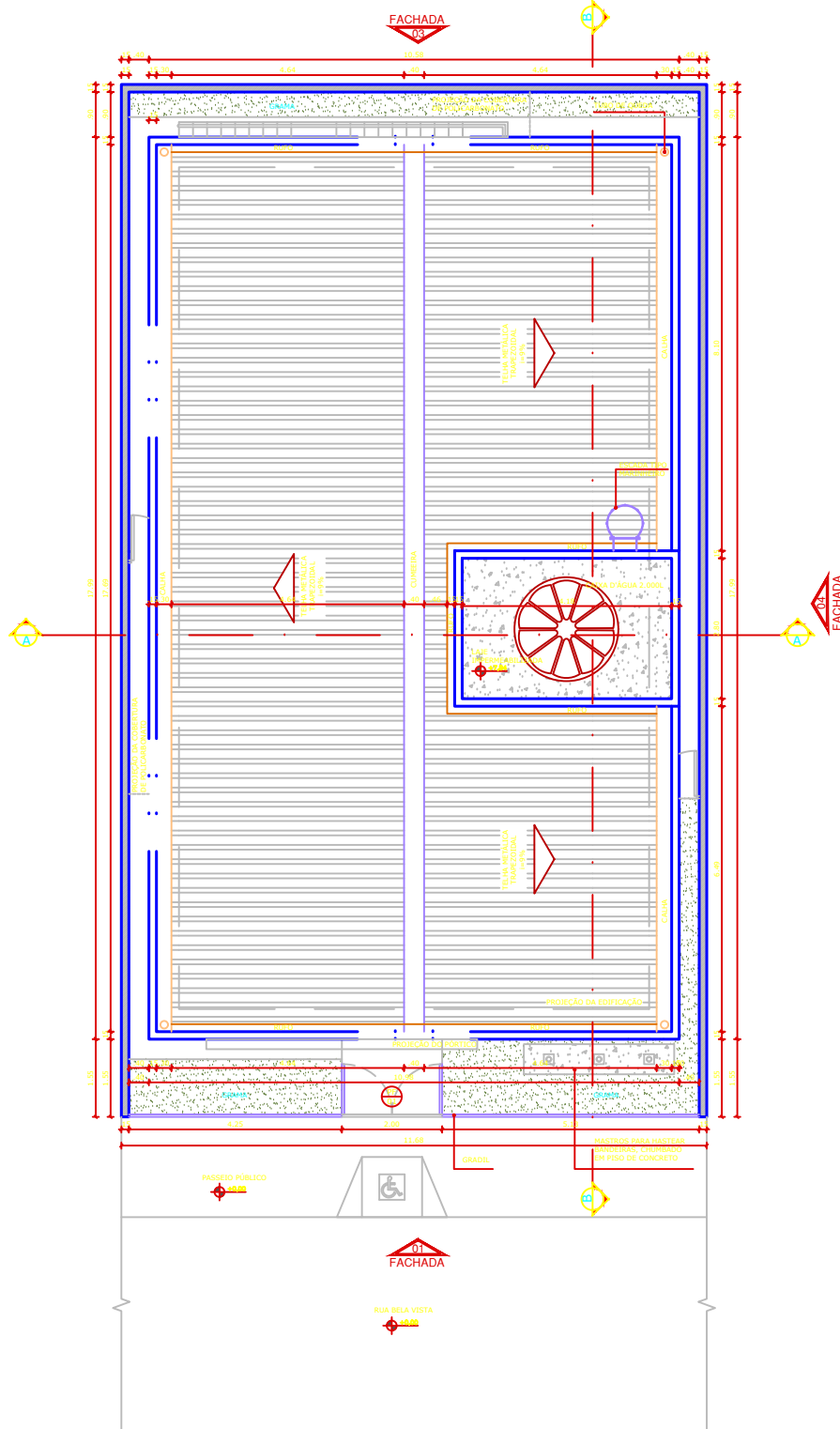
CNPJ/MF n.º

Visto:

Representante do TJ/AM

(Nome completo e matrícula)

Observação: Emitir em papel que identifique a licitante.



NOTAS:

- NOTA 01: TIPO DE ESQUADRIA EX: PORTA
 - NOTA 02: NOME DO COORTE
 - NOTA 03: NÚMERO DA FACHADA
 - NOTA 04: NÍVEL DO AMBIENTE
 - NOTA 05: INDICAÇÃO DE DETALHE
 - NOTA 06: SÍMBOLO PISO
 - NOTA 07: SÍMBOLO PAREDE
 - NOTA 08: SÍMBOLO TABELA
 - NOTA 09: SÍMBOLO TETO
 - NOTA 10: SÍMBOLO MATERIAL TABELA
- (MATERIAIS DE ACABAMENTO)
- PISO EM PORCELANATO NATURAL
 - △ PAREDE EM ALVENARIA EMASSADA E PINTADA COM TINTA ACRÍLICA
 - △ PAREDE EM ALVENARIA COM REVESTIMENTO CERÂMICO BRANCO
 - TETO COM ACABAMENTO EM FORRO MODULAR RENOVEL, BRANCO NA COR BRANCA.

DECLARAÇÃO DE COMPROMISSO

DECLARAMOS SOB AS PENAS DA LEI, ESTAR CUMPRINDO TODOS OS REQUISITOS EXIGIDOS PELA LEGISLAÇÃO URBANÍSTICA DE MANAUS, COMPROMETENDO-SE A COMPROVAR TAL AFIRMAÇÃO QUANDO DA OBTENÇÃO DO HABITE-SE, SOB AS PENAS DE NÃO OBTÊ-LO.

COMPROMETO-ME AINDA, TER CIÊNCIA QUE A APROVAÇÃO DO PROJETO E INTRODUÇÃO DAS MODIFICAÇÕES NECESSÁRIAS À SUA APROVAÇÃO, NÃO ME EXIME DAS RESPONSABILIDADES ESTABELECIDAS PELAS NORMAS, REGULAMENTOS E LEGISLAÇÃO PERTINENTE ÀS ATIVIDADES PROFISSIONAIS.

CONFORME ART. 1º, §1º, INCISO V E ART. 2º, §2º, LEI 858/05

DESEMBARGADOR PRESIDENTE: NÉLIA CAMINHA JORGE

AUTOR DO PROJETO: ARQ. ROMMEL PINHEIRO AKEL - CAU 83493-91AM

COORDENADOR DE PROJETO: ARQ. ROMMEL PINHEIRO AKEL - CAU 83493-91AM



PROPRIETÁRIO: **TRIBUNAL DE JUSTIÇA DO ESTADO DO AMAZONAS**

NATUREZA: **ARQUITETURA**

CARA: FÓRUM DE ALVARÃES

ENDEREÇO: MUNICÍPIO DE ALVARÃES

ASSUNTO: IMPLANTAÇÃO E COBERTURA

FOLHA Nº: **ARQ-01/06**

ESCALA: 1/50 DATA: NOVEMBRO/2023 R.U.T.: CADASTRO

DESENHO: 00 LOTE: 00

ÁREA CONSTRUIDA: 0,00m² REVISÃO: 00

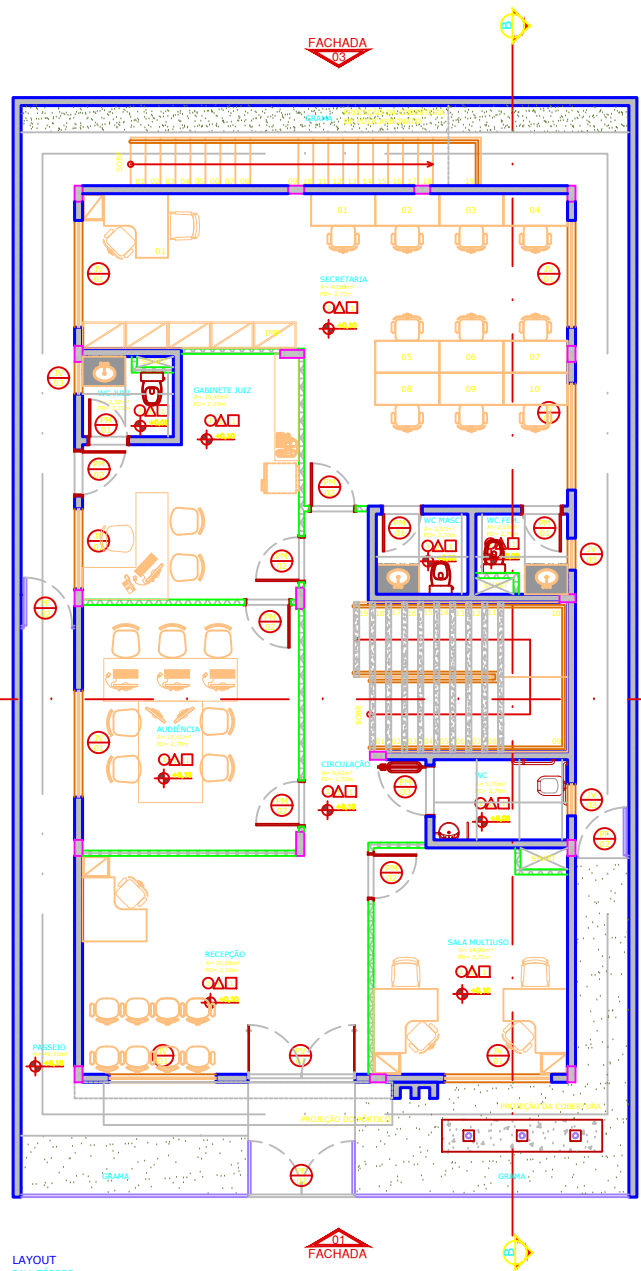
REV	DESCRIÇÃO	DATA	DESENHO	APROVAÇÃO

DIREITOS AUTORAIS RESERVADOS

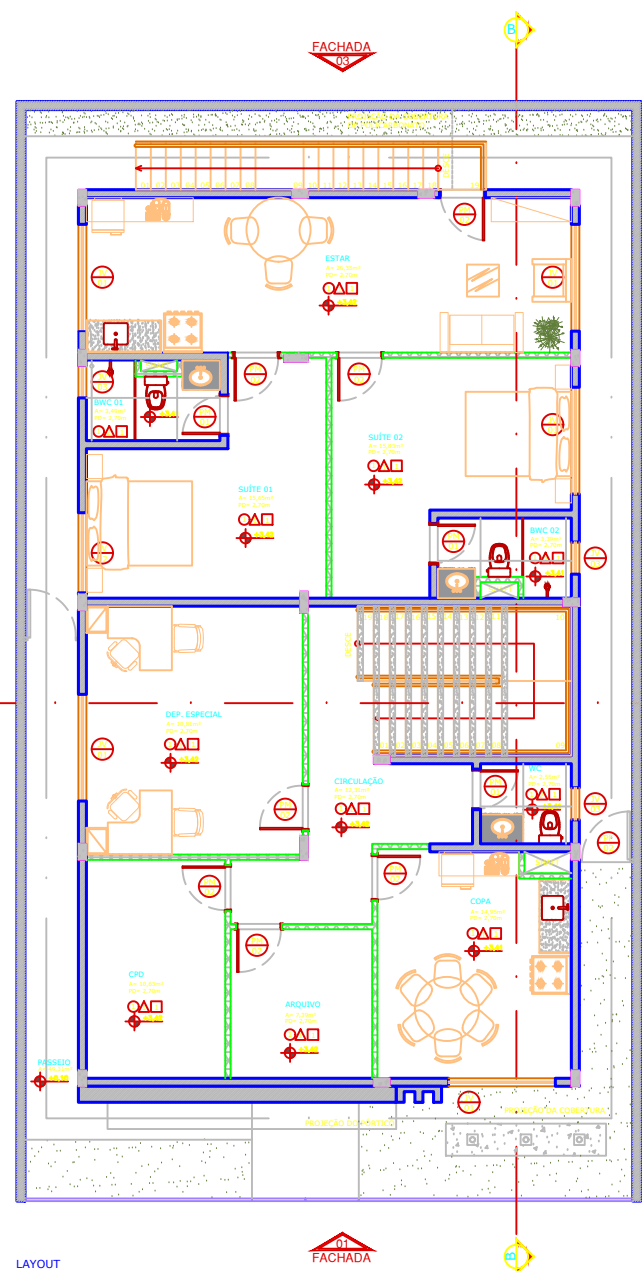
Anexo X - Projeto Arquitetônico (1661444) SEI 2024.0000.1782-00 / pg. 145

QUADRO DE ESQUADRIAS			
ESQUADRIA	TIPO	MATERIAL	ESPECIFICAÇÃO
PORTAS			
P01	PORTA DE ALUMÍNIO	ALUMÍNIO	PORTA DE ALUMÍNIO 1200x2100
P02	PORTA DE ALUMÍNIO	ALUMÍNIO	PORTA DE ALUMÍNIO 1200x2100
P03	PORTA DE ALUMÍNIO	ALUMÍNIO	PORTA DE ALUMÍNIO 1200x2100
P04	PORTA DE ALUMÍNIO	ALUMÍNIO	PORTA DE ALUMÍNIO 1200x2100
P05	PORTA DE ALUMÍNIO	ALUMÍNIO	PORTA DE ALUMÍNIO 1200x2100
P06	PORTA DE ALUMÍNIO	ALUMÍNIO	PORTA DE ALUMÍNIO 1200x2100
P07	PORTA DE ALUMÍNIO	ALUMÍNIO	PORTA DE ALUMÍNIO 1200x2100
P08	PORTA DE ALUMÍNIO	ALUMÍNIO	PORTA DE ALUMÍNIO 1200x2100
P09	PORTA DE ALUMÍNIO	ALUMÍNIO	PORTA DE ALUMÍNIO 1200x2100
P10	PORTA DE ALUMÍNIO	ALUMÍNIO	PORTA DE ALUMÍNIO 1200x2100
QUADRO DE ESQUADRIAS			
JANELAS			
J01	JANELA DE ALUMÍNIO	ALUMÍNIO	JANELA DE ALUMÍNIO 1200x1500
J02	JANELA DE ALUMÍNIO	ALUMÍNIO	JANELA DE ALUMÍNIO 1200x1500
J03	JANELA DE ALUMÍNIO	ALUMÍNIO	JANELA DE ALUMÍNIO 1200x1500
J04	JANELA DE ALUMÍNIO	ALUMÍNIO	JANELA DE ALUMÍNIO 1200x1500
J05	JANELA DE ALUMÍNIO	ALUMÍNIO	JANELA DE ALUMÍNIO 1200x1500
J06	JANELA DE ALUMÍNIO	ALUMÍNIO	JANELA DE ALUMÍNIO 1200x1500
J07	JANELA DE ALUMÍNIO	ALUMÍNIO	JANELA DE ALUMÍNIO 1200x1500
J08	JANELA DE ALUMÍNIO	ALUMÍNIO	JANELA DE ALUMÍNIO 1200x1500
J09	JANELA DE ALUMÍNIO	ALUMÍNIO	JANELA DE ALUMÍNIO 1200x1500
J10	JANELA DE ALUMÍNIO	ALUMÍNIO	JANELA DE ALUMÍNIO 1200x1500

- NOTAS:**
- NOTA 01: TIPO DE ESQUADRIA EX: PORTA
 - NOTA 02: INDICAÇÃO DE DETALHE
 - NOTA 03: NÚMERO DA FACHADA
 - NOTA 04: NÍVEL DO AMBIENTE
 - NOTA 05: SÍMBOLO PISO
 - NOTA 06: SÍMBOLO TABELA
- NOTA (MATERIAIS DE ACABAMENTO)
- PISO EM PORCELANATO NATURAL
 - △ PAREDE EM ALVENARIA EMASSADA E PINTADA COM TINTA ACRÍLICA
 - △ PAREDE EM ALVENARIA COM REVESTIMENTO GÊNERICO BRANCO
 - TETO COM ACABAMENTO EM FORRO MODULAR RENOVÁVEL, IGUAL NA COR BRANCA.



LAYOUT
PAV. 01
ESCALA 1:150



LAYOUT
PAV. 01
ESCALA 1:150

DECLARAÇÃO DE COMPROMISSO

DECLARAMOS SOB AS PENAS DA LEI, ESTAR CUMPRINDO TODOS OS REQUISITOS EXIGIDOS PELA LEGISLAÇÃO URBANÍSTICA DE MANAUS, COMPROMETENDO-SE A COMPROVAR TAL AFIRMAÇÃO QUANDO DA OBTENÇÃO DO HABITE-SE, SOB AS PENAS DE NÃO OBTÊ-LO.

COMPROMETO-ME AINDA, TER CIÊNCIA QUÀ A APROVAÇÃO DO PROJETO E INTRODUÇÃO DAS MODIFICAÇÕES NECESSÁRIAS À SUA APROVAÇÃO, NÃO ME EXIME DAS RESPONSABILIDADES ESTABELECIDAS PELAS NORMAS, REGULAMENTOS E LEGISLAÇÃO PERTINENTE ÀS ATIVIDADES PROFISSIONAIS.

CONFORME ART. 1º, §1º, INCISO V E ART. 2º, §2º, LEI 8580/05

DESEMBARGADOR PRESIDENTE: NÉLIA CAMINHA JORGE

AUTOR DO PROJETO: ARQ. ROMMEL PINHEIRO AKEL - CAU 83493-91AM

COORDENADOR DE PROJETO: ARQ. ROMMEL PINHEIRO AKEL - CAU 83493-91AM

PROPRIETÁRIO:

TRIBUNAL DE JUSTIÇA DO ESTADO DO AMAZONAS

NATUREZA:

ARQUITETURA

CIDRA: FÓRUM DE ALVARÊS

ENDEREÇO: MUNICÍPIO DE ALVARÊS

ASSUNTO: LAYOUT

ESCALA: 1/50 DATA: NOVEMBRO/2023 R.U.T.: **ARQ-03/06**

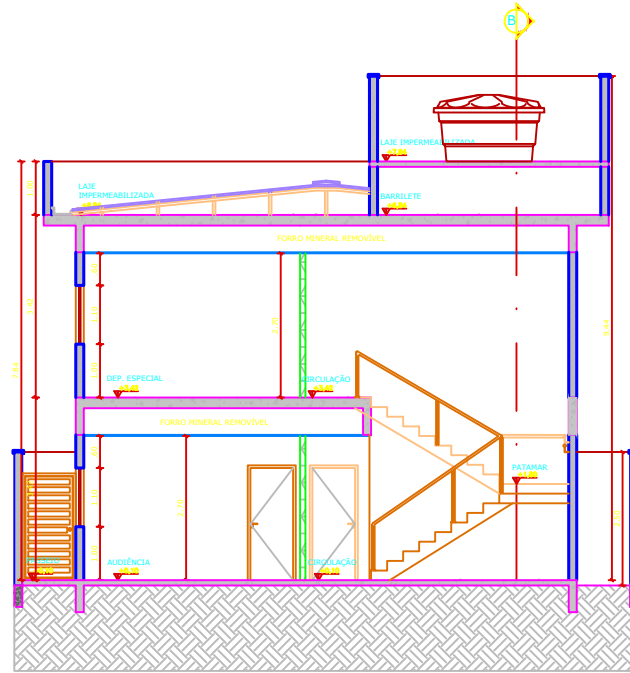
DESENHO: 00 LOTE: 00 CADASTRO:

ÁREA CONSTRUIDA: 0,00m² REVISÃO:

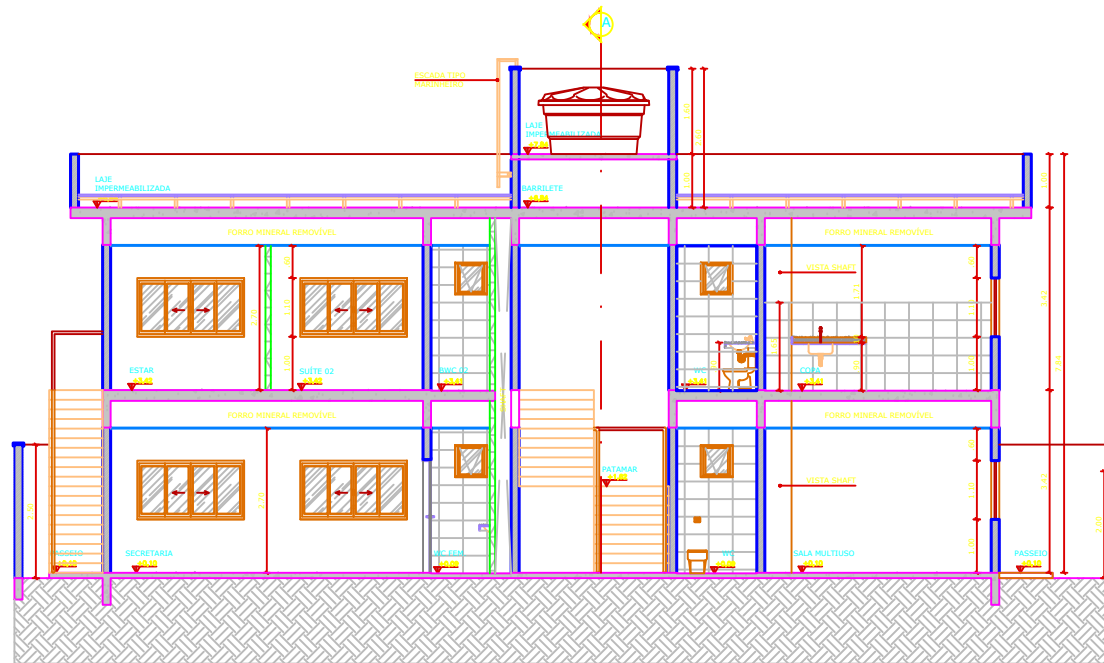
REV	DESCRIÇÃO	ID	DATA	DESENHO	APROVAÇÃO

DIREITOS AUTORAIS RESERVADOS

Anexo X - Projeto Arquitetônico (1661444) - SEI-2024/00001782-00 / pg. 147



CORTE A'A'
FÓRUM DE ALVARÃES
ESCALA 1:50



CORTE B'B'
FÓRUM DE ALVARÃES
ESCALA 1:50

NOTAS:

- NOTA 01: TIPO DE ESQUADRIA EX: PORTA
 - NOTA 02: MATERIAL EX: MADEIRA
 - NOTA 03: MODELO/ESPECIFICAÇÕES EX: 01-01-01002.00H
 - NOTA 04: NÍVEL DO AMBIENTE
 - NOTA 05: NOME DO AMBIENTE
 - NOTA 06: ÁREA DO AMBIENTE EX: 10,00
 - NOTA 07: INDICAÇÃO DE DETALHE
 - NOTA 08: NUMERAÇÃO DO DETALHE
 - NOTA 09: SÍMBOLO PISO
 - NOTA 10: MATERIAL TABELA
 - NOTA 11: SÍMBOLO PAREDE
 - NOTA 12: MATERIAL TABELA
 - NOTA 13: SÍMBOLO TETO
 - NOTA 14: MATERIAL TABELA
- NOTA (MATERIAIS DE ACABAMENTO)
- PISO EM PORCELANATO NATURAL BRANCO
 - △ PAREDE EM ALVENARIA EMASSADA E PINTADA COM TINTA ACRÍLICA
 - △ PAREDE EM ALVENARIA COM REVESTIMENTO GÊNERICO BRANCO
 - TETO COM ACABAMENTO EM FORRO MODULAR REMOVÍVEL BRANCO NA COR BRANCA

DECLARAÇÃO DE COMPROMISSO

DECLARAMOS SOB AS PENAS DA LEI, ESTAR CUMPRINDO TODOS OS REQUISITOS EXIGIDOS PELA LEGISLAÇÃO URBANÍSTICA DE MANAUS, COMPROMETENDO-SE A COMPROVAR TAL AFIRMAÇÃO QUANDO DA OBTENÇÃO DO HABITE-SE, SOB AS PENAS DE NÃO OBTÊ-LO.

COMPROMETO-ME AINDA, TER CIÊNCIA QUE A APROVAÇÃO DO PROJETO E INTRODUÇÃO DAS MODIFICAÇÕES NECESSÁRIAS À SUA APROVAÇÃO, NÃO ME EXIME DAS RESPONSABILIDADES ESTABELECIDAS PELAS NORMAS, REGULAMENTOS E LEGISLAÇÃO PERTINENTE ÀS ATIVIDADES PROFISSIONAIS.

CONFORME ART. 1º, §1º, INCISO V E ART. 2º, §2º, LEI 8580/05

DESEMPENHADOR PRESIDENTE: NÉLIA CAMINHA JORGE



AUTOR DO PROJETO: ARQ. ROMMEL PINHEIRO AKEL - CAU 83493-91AM

COORDENADOR DE PROJETO: ARQ. ROMMEL PINHEIRO AKEL - CAU 83493-91AM

PROPRIETÁRIO:
TRIBUNAL DE JUSTIÇA DO ESTADO DO AMAZONAS

NATUREZA:
ARQUITETURA

OBRA: FÓRUM DE ALVARÃES

ENDEREÇO: MUNICÍPIO DE ALVARÃES

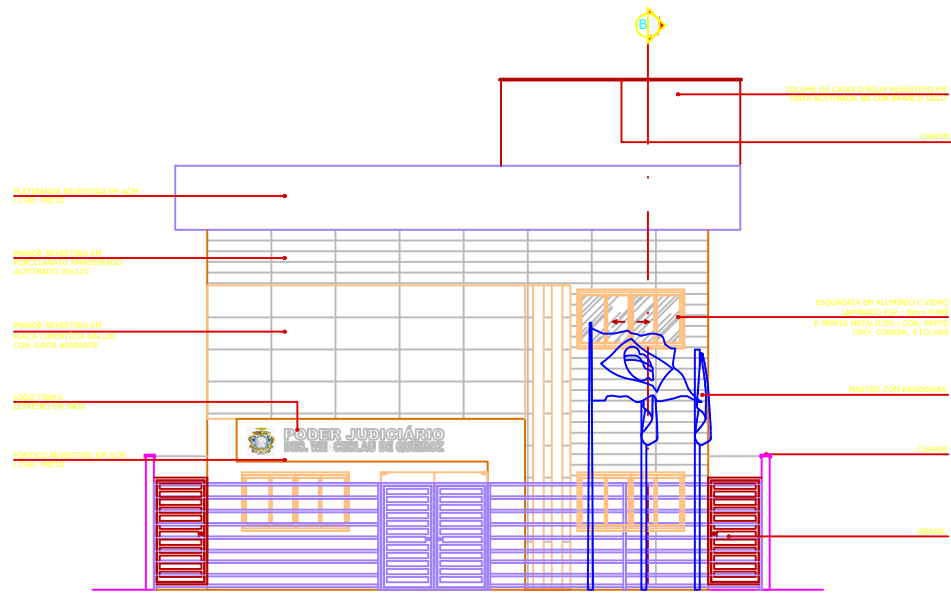
ASSUNTO: CORTES A'A E B'B'

FOLHA N.º
ARQ-04/06

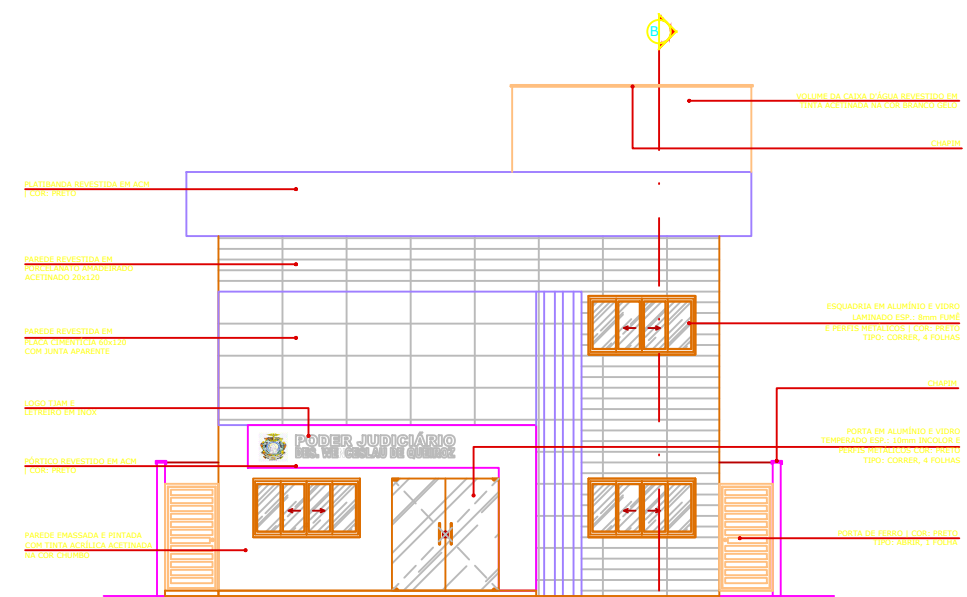
ESCALA: 1/50 DATA: NOVEMBRO/2023 R.U.T.:
DESENHO: 00 LOTE: 00 CADASTRO:
ÁREA CONSTRUIDA: 0,00m² REVISÃO:

REV	DESCRIÇÃO	ID	DATA	DESENHO	APROVAÇÃO

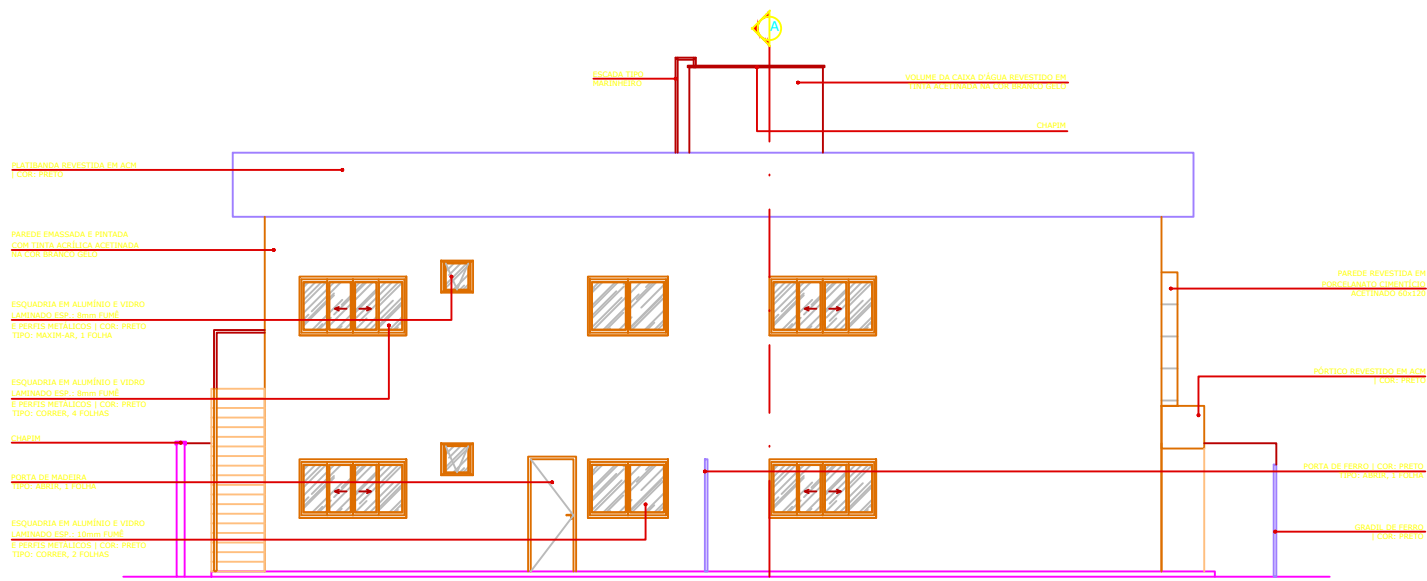
DIREITOS AUTORAIS RESERVADOS



FACHADA 01
FÓRUM DE ALVARÃES
ESCALA 1:50



FACHADA 01
FÓRUM DE ALVARÃES
ESCALA 1:50



FACHADA 02
FÓRUM DE ALVARÃES
ESCALA 1:50

DECLARAÇÃO DE COMPROMISSO

DECLARAMOS SOB AS PENAS DA LEI, ESTAR CUMPRINDO TODOS OS REQUISITOS EXIGIDOS PELA LEGISLAÇÃO URBANÍSTICA DE MANAUS, COMPROMETENDO-SE A COMPROVAR TAL AFIRMAÇÃO QUANDO DA OBTENÇÃO DO HABITE-SE, SOB AS PENAS DE NÃO OBTÊ-LO.

COMPROMETO-ME AINDA, TER CIÊNCIA QUA A APROVAÇÃO DO PROJETO E INTRODUÇÃO DAS MODIFICAÇÕES NECESSÁRIAS A SUA APROVAÇÃO, NÃO ME EXIME DAS RESPONSABILIDADES ESTABELECIDAS PELAS NORMAS, REGULAMENTOS E LEGISLAÇÃO PERTINENTE AS ATIVIDADES PROFISSIONAIS.

CONFORME ART. 1º, §1º, INCISO V E ART. 2º, §2º, LEI 8580/05

DESEMBARGADOR PRESIDENTE: NÉLIA CAMINHA JORGE

AUTOR DO PROJETO: ARQ. ROMMEL PINHEIRO AKEL - CAU 83493-9/AM

COORDENADOR DE PROJETO: ARQ. ROMMEL PINHEIRO AKEL - CAU 83493-9/AM

PROF. RET. ARQ. **TRIBUNAL DE JUSTIÇA DO ESTADO DO AMAZONAS**

NATUREZA DO PROJETO: **ARQUITETURA**

OBJETO: FÓRUM DE ALVARÃES

ENDEREÇO: MUNICÍPIO DE ALVARÃES

ASSUNTO: FACHADAS 01 E 02

FOLHA Nº **ARQ-05/06**

ESCALA: 1/50 DATA: NOVEMBRO/2023 R.U.T.: _____

DESENHO: 00 LOTE: 00 CADASTRO: _____

ÁREA CONSTRUIDA: 0,00m² REVISÃO: _____

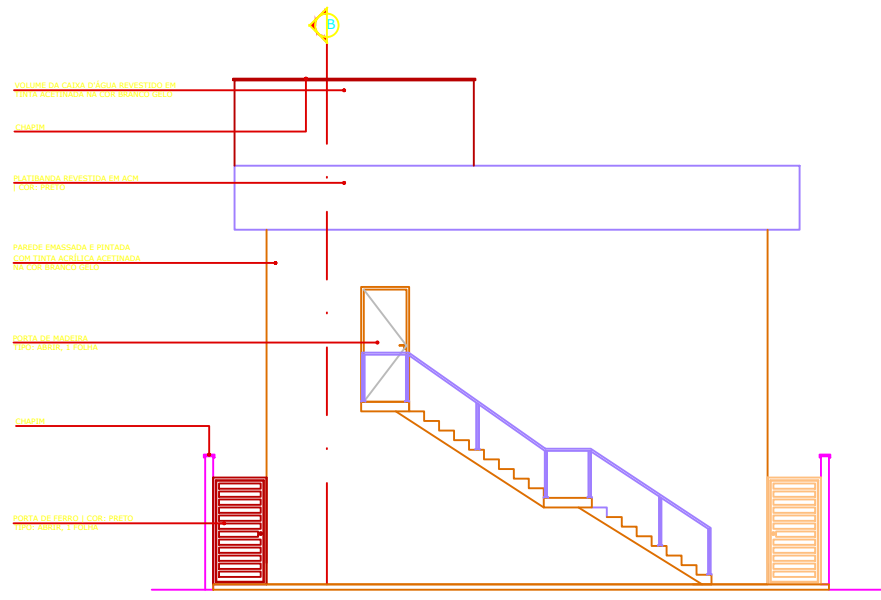
REV	DESCRIÇÃO	DATA	DESENHO	APROVAÇÃO

DIREITOS AUTORAIS RESERVADOS

SEI-2024/000031792-00 / pg. 149

Anexo X - Projeto Arquitetônico (1661444)





- VOLUME DA CALHA D'ÁGUA REVESTIDO EM TINTA ACRÍLICA NA COR BRANCO GELADO
- CHAPIM
- PLATIBANDA REVESTIDA EM ACM | COR: PRETO
- PAREDE EMASSADA E PINTADA COM TINTA ACRÍLICA ACETINADA NA COR BRANCO GELADO
- PORTA DE MADEIRA TIPO: ABRIÇ, 1 FOLHA
- CHAPIM
- PORTA DE FERRO | COR: PRETO TIPO: ABRIÇ, 1 FOLHA

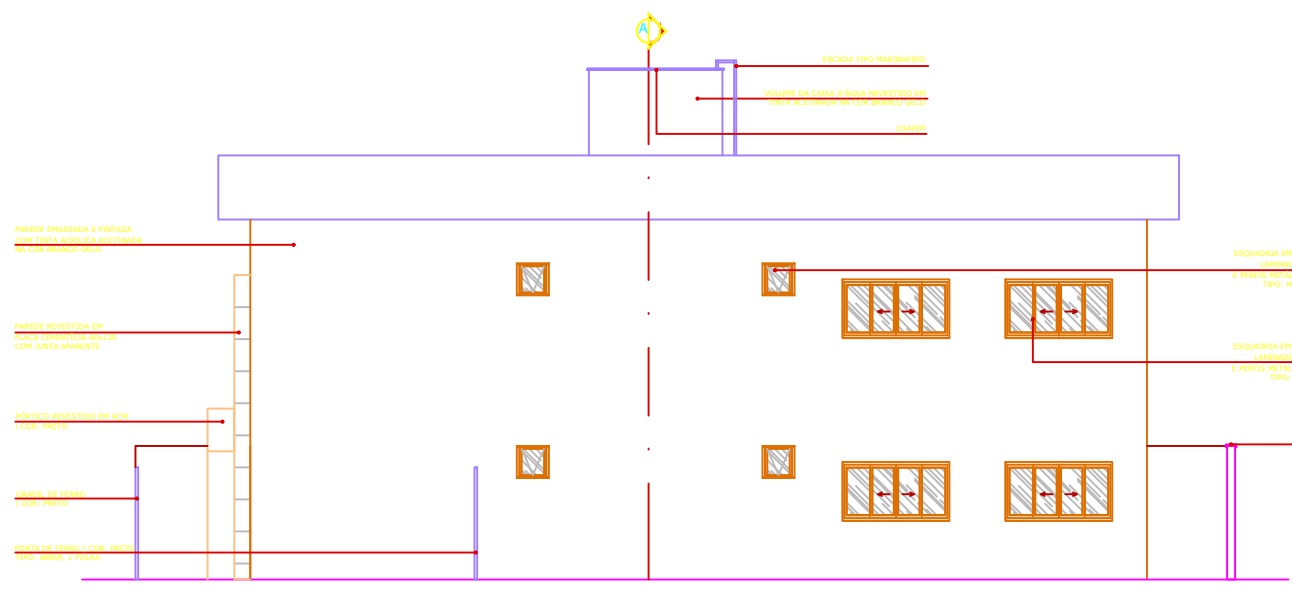
FACHADA 03
FÓRUM DE ALVARÃES
ESCALA 1:50

NOTAS:

- NOTA 01: TIPO DE ESQUADRIA EX: PORTA
MATERIAL EX: MADEIRA
MODELO/ESPECIFICAÇÕES EX: 01-01-0100-10M
- NOTA 02: TIPO DE ESQUADRIA EX: PORTA
MATERIAL EX: MADEIRA
MODELO/ESPECIFICAÇÕES EX: 01-01-0100-10M
- NOTA 03: NOME DA FACHADA
FACHADA
- NOTA 04: NÍVEL DO AMBIENTE
NOME DO AMBIENTE
ÁREA DO AMBIENTE EX: 01-01-0100-10M
- NOTA 05: INDICAÇÃO DE DETALHE
NUMERAÇÃO DO DETALHE
- NOTA 06: SÍMBOLO PISO
MATERIAL TABELA
SÍMBOLO PAREDE
MATERIAL TABELA
SÍMBOLO TETO
MATERIAL TABELA

NOTA (MATERIAIS DE ACABAMENTO)

- PISO EM PORCELANATO NATURAL BRANCO
- △ PAREDE EM ALVENARIA EMASSADA E PINTADA COM TINTA ACRÍLICA
- △ PAREDE EM ALVENARIA COM REVESTIMENTO CERÂMICO BRANCO
- TETO COM ACABAMENTO EM FORRO MODULAR RENOVÉL, IGUADO NA COR BRANCA



- ESCALA TIPO HARDWEBO
- VOLUME DA CALHA D'ÁGUA REVESTIDO EM TINTA ACRÍLICA NA COR BRANCO GELADO
- CHAPIM
- PAREDE EMASSADA E PINTADA COM TINTA ACRÍLICA ACETINADA NA COR BRANCO GELADO
- PAREDE REVESTIDA EM PISCA CERÂMICA 60X120 COM JUNTA APARENTE
- PÓRTICO REVESTIDO EM ACM | COR: PRETO
- GRANIL DE FERRO | COR: PRETO
- PORTA DE FERRO | COR: PRETO TIPO: ABRIÇ, 1 FOLHA
- ESQUADRIA EM ALUMÍNIO E VIDRO LAMINADO 650 - 20mm FIMÉ E PERFIS METÁLICOS | COR: PRETO TIPO: MAXIM-AR, 1 FOLHAS
- ESQUADRIA EM ALUMÍNIO E VIDRO LAMINADO 650 - 10mm FIMÉ E PERFIS METÁLICOS | COR: PRETO TIPO: CORRER, 4 FOLHAS
- CHAPIM

FACHADA 04
FÓRUM DE ALVARÃES
ESCALA 1:50

DECLARAÇÃO DE COMPROMISSO

DECLARAMOS SOB AS PENAS DA LEI, ESTAR CUMPRINDO TODOS OS REQUISITOS EXIGIDOS PELA LEGISLAÇÃO URBANÍSTICA DE MANAUS, COMPROMETENDO-SE A COMPROVAR TAL AFIRMAÇÃO QUANDO DA OBTENÇÃO DO HABITE-SE, SOB AS PENAS DE NÃO OBTÊ-LO.

COMPROMETO-ME AINDA, TER CIÊNCIA QUÀ A APROVAÇÃO DO PROJETO E INTRODUÇÃO DAS MODIFICAÇÕES NECESSÁRIAS À SUA APROVAÇÃO, NÃO ME EXIME DAS RESPONSABILIDADES ESTABELECIDAS PELAS NORMAS, REGULAMENTOS E LEGISLAÇÃO PERTINENTE ÀS ATIVIDADES PROFISSIONAIS.

CONFORME ART. 1º, §1º, INCISO V E ART. 2º, §2º, LEI 8580/05

DESEMBARGADOR PRESIDENTE: NÉLIA CAMINHA JORGE

AUTOR DO PROJETO: ARQ. ROMMEL PINHEIRO AKEL - CAU 83493-91AM

COORDENADOR DE PROJETO: ARQ. ROMMEL PINHEIRO AKEL - CAU 83493-91AM

PROPRIETÁRIO: **TRIBUNAL DE JUSTIÇA DO ESTADO DO AMAZONAS**

NATUREZA: **ARQUITETURA**

CORR: FÓRUM DE ALVARÃES

ENDEREÇO: MUNICÍPIO DE ALVARÃES

ASSUNTO: FACHADAS 03 E 04

FOLHA Nº: **ARQ-06/06**

ESCALA: 1/50 DATA: SETEMBRO/2023 R.U.T.: CADASTRO

DESENHO: 00 LOTE: 00

ÁREA CONSTRUIDA: 0,00m² REVISÃO: 00

REV	DESCRIÇÃO	DATA	DESENHO	APROVAÇÃO

DIREITOS AUTORAIS RESERVADOS

Anexo X - Projeto Arquitetônico (1661444) - SFL 2024/0000-1782-00 / pg. 150

