

TRIBUNAL DE JUSTIÇA DO ESTADO DO AMAZONAS

PREGÃO ELETRÔNICO Nº 90038/2026

GRUPO 02

ITEM	QTD	UND	ESPECIFICAÇÕES	VALOR UND	VALOR TOTAL
03	29	UND	<p>Bebedouro de coluna (Garrafão)</p> <ul style="list-style-type: none"> - Função água gelada e natural; - Tensão: 110 V/127 V; - Bandeja de água removível; - Para garrafões de 20 litros; - Suporte do garrafão com furador; - Cor: Branco; - Dimensões Mínimas em mm (sem embalagem) A ≥ 960, L ≥ 270, P ≥ 320. - Garantia Mínima de 12 meses a contar da entrega do material. <p>MARCA/MODELO: LIBELL MASTER + ADAPTADOR PERFURADOR GALÃO FICHA TECNICA ONLINE DO PRODUTO OFERTADO</p>	R\$ 706,00	R\$ 20.474,00
04	15	UND	<p>Bebedouro de pressão</p> <ul style="list-style-type: none"> -Tipo: pressão; -Capacidade de resfriamento: entre 4 e 6 litros/h; -Filtro interno; - Eficiência energética: classe A; -Tensão: 110 V; -Material: aço inox; -Serpentina na parte externa; <p>Garantia mínima de 12 meses. MARCA/MODELO: LIBELL PRESS STAR FICHA TECNICA ONLINE DO PRODUTO OFERTADO</p>	R\$ 885,00	R\$ 13.275,00
05	30	UND	<p>Purificador de água</p> <ul style="list-style-type: none"> - Capacidade do reservatório: entre 0,8 e 2 litros; - Vida útil do refil de 1500 a 3000 litros ou até 6 meses; - Fácil troca de filtro; - Água 100% tratada, livre de impurezas, cor, sabor, odor, cloro ou bactérias; - Tensão: 110 V/127V ou Bivolt. - Nível de Temperatura mínimo: gelada e natural; - Garantia mínima de 12 meses. <p>MARCA/MODELO: LIBELL ACQUA FLEX FICHA TECNICA ONLINE DO PRODUTO OFERTADO</p>	R\$ 913,00	R\$ 27.390,00

VALOR TOTAL: R\$ 61.139,00 (Sessenta e Um Mil Cento e Trinta e Nove Reais)



TRIBUNAL DE JUSTIÇA DO ESTADO DO AMAZONAS

PREGÃO ELETRÔNICO Nº 90038/2026

CONDIÇÕES GERAIS DE FORNECIMENTO:

Validade da proposta: 60 dias.

Garantia: 12 meses.

Condições de pagamento: usual do órgão.

Prazo de entrega: 30 dias.

Declaramos que estamos de acordo com todas as exigências do presente edital, mesmo aquelas não transcritas em nossa empresa, salientamos que nos preços ofertados encontram-se inclusos todos encargos tais como: **(impostos, taxas, seguros e fretes)** e demais encargos devidos. Declaramos ainda na proposta, que aceitamos todas as condições estipuladas neste edital e seus anexos.

Luziânia-GO, 16 de junho de 2026

Wallison Rodrigues Pereira
CPF 061.254.271-88



TRIBUNAL DE JUSTIÇA DO ESTADO DO AMAZONAS

PREGÃO ELETRÔNICO Nº 90038/2026

DADOS CADASTRAIS

• **DADOS DA EMPRESA:**

Razão social: ING DISTRIBUIÇÃO LTDA		
CNPJ: 60.284.814/0001-27	Insc. Estadual: 08.250.901/001-03	
Endereço: Quadra 161, nº 02, Parque Industrial Mingone	TEL: (61) 3967-6137	
Cidade: LUZIANIA-GO	CEP: 72.855-161	
Banco de Brasília (BRB)	Agência: 043	C/C: 043.067.524-0

• **DADOS DO REPRESENTANTE DA EMPRESA:**

NOME: WALLISON RODRIGUES PEREIRA	CPF: 061.254.271-88
Endereço: Quadra 161, nº 02, Parque Industrial Mingone	TEL: (61) 3967-6137
Cidade: LUZIANIA-GO	CEP: 72.855-161

CONTATOS – LICITAÇÕES

TEL: (61) 3967-6137- INGDISTRIBUICAO@GMAIL.COM

Luziânia-GO, 16 de junho de 2026

Wallison Rodrigues Pereira
CPF 061.254.271-88



TRIBUNAL DE JUSTIÇA DO ESTADO DO AMAZONAS

PREGÃO ELETRÔNICO Nº 90038/2026

DECLARAÇÃO

A empresa ING DISTRIBUIÇÃO LTDA inscrito no CNPJ 60.284.814/0001-27, por intermédio do seu representante legal Sr. WALLISON RODRIGUES PEREIRA, portador da carteira de identidade 3843115 SESP-DF e do CPF: 061.254.271-88 Declara que entregará os materiais novos e de primeiro uso.

Luziânia-GO, 16 de junho de 2026

Wallison Rodrigues Pereira
CPF 061.254.271-88



TRIBUNAL DE JUSTIÇA DO ESTADO DO AMAZONAS

PREGÃO ELETRÔNICO Nº 90038/2026

DECLARAÇÃO PARA MICROEMPRESA E EMPRESA DE PEQUENO PORTE

A empresa ING DISTRIBUIÇÃO LTDA inscrito no CNPJ 60.284.814/0001-27, por intermédio do seu representante legal Sr. WALLISON RODRIGUES PEREIRA, portador da carteira de identidade 3843115 SESP-DF e do CPF: 061.254.271-88 Declara, para fins legais, sob as penas da lei, de que cumpre os requisitos legais para a qualificação como microempresa ou empresa de pequeno porte nas condições do Estatuto Nacional da Microempresa e da Empresa de Pequeno Porte, instituído pela Lei Complementar nº. 123, de 14 de dezembro de 2006, em especial quanto ao seu art. 3º, e que estão aptas a usufruir do tratamento favorecido estabelecido nos art.42 a 49 da referida Lei Complementar, e que não se enquadra nas situações relacionadas no §4º do art. 3º da citada Lei Complementar.

Luziânia-GO, 16 de junho de 2026

Wallison Rodrigues Pereira
CPF 061.254.271-88



TRIBUNAL DE JUSTIÇA DO ESTADO DO AMAZONAS

PREGÃO ELETRÔNICO Nº 90038/2026

GARANTIA

A empresa ING DISTRIBUIÇÃO LTDA inscrito no CNPJ 60.284.814/0001-27, por intermédio do seu representante legal Sr. WALLISON RODRIGUES PEREIRA, portador da carteira de identidade 3843115 SESP-DF e do CPF: 061.254.271-88 Declara que os produtos constantes do termo de referência terão a garantia mínima prevista no Código de Proteção e Defesa do Consumidor, conforme a Lei Federal n.º 8.078, de 1990, o qual se inicia a partir do recebimento definitivo, sendo que prevalecerá a garantia oferecida pelo fabricante, caso o prazo seja superior ao estabelecido pela norma citada.

Luziânia-GO, 16 de junho de 2026

Wallison Rodrigues Pereira
CPF 061.254.271-88



TRIBUNAL DE JUSTIÇA DO ESTADO DO AMAZONAS

PREGÃO ELETRÔNICO Nº 90038/2026

DECLARAÇÃO PARA OS FINS DO DECRETO Nº 39.860, DE 30 DE MAIO DE 2019

A empresa ING DISTRIBUIÇÃO LTDA inscrito no CNPJ 60.284.814/0001-27, por intermédio do seu representante legal Sr. WALLISON RODRIGUES PEREIRA, portador da carteira de identidade 3843115 sesp-df e do CPF: 061.254.271-88 Declara que não incorre nas vedações previstas no art. 14 da Lei nº 14.133 de 2021, e no art. 1º do Decreto nº 39.860 de 2019. Essa declaração é a expressão da verdade, sob as penas da lei.

Luziânia-GO, 16 de junho de 2026

Wallison Rodrigues Pereira
CPF 061.254.271-88



TRIBUNAL DE JUSTIÇA DO ESTADO DO AMAZONAS

PREGÃO ELETRÔNICO Nº 90038/2026

DECLARAÇÃO DOS BENEFÍCIOS DE ME EPP

A (LICITANTE) declara, para todos os efeitos legais, que, no ano-calendário de realização deste pregão **PE 90038/2025**, não celebrou contratos com a Administração Pública cujos valores somados extrapolem a receita bruta máxima administrativa para fins de enquadramento como empresa de pequeno porte, para fins de obtenção dos benefícios previstos dos artigos 42 a 49 da Lei Complementar nº 123, de 2006.

Luziânia-GO, 16 de junho de 2026

Wallison Rodrigues Pereira
CPF 061.254.271-88



TRIBUNAL DE JUSTIÇA DO ESTADO DO AMAZONAS

PREGÃO ELETRÔNICO Nº 90038/2026

DECLARAÇÃO DE QUALIDADE AMBIENTAL E SUSTENTABILIDADE SÓCIO-AMBIENTAL

Para fins de participação na Licitação do Pregão eletrônico nº **90038/2026**, a empresa A empresa ING DISTRIBUIÇÃO LTDA, CNPJ nº 60.284.814/0001-27, DECLARA, sob as penas da Lei, notadamente a Instrução Normativa MPOG nº 01/2010, que atende aos critérios de qualidade ambiental e sustentabilidade socioambiental, respeitando as normas de proteção do meio ambiente, tais como:

1. Gerenciamento ambiental correto dos resíduos sólidos, efluentes líquidos e emissões atmosféricas e garantia de gestão adequada dos recursos naturais, promovendo a reciclagem para o uso e reaproveitamento das águas evitando o desperdício; a racionalização do consumo de energia e a correta destinação dos resíduos poluidores;
2. Previsão de práticas de sustentabilidade elencadas no art. 6º da Instrução Normativa MPOG nº 01/2010 quanto à execução dos serviços.
3. A empresa reconhece seu compromisso sócio-ambiental, mantendo-se disponível à fiscalização pelos órgãos responsáveis.

Luziânia-GO, 16 de junho de 2026

Wallison Rodrigues Pereira
CPF 061.254.271-88



TRIBUNAL DE JUSTIÇA DO ESTADO DO AMAZONAS

PREGÃO ELETRÔNICO Nº 90038/2026

DECLARAÇÃO DE CIÊNCIA E TERMO DE RESPONSABILIDADE

A empresa ING DISTRIBUIÇÃO LTDA inscrito no CNPJ 60.284.814/0001-27, por intermédio do seu representante legal Sr. WALLISON RODRIGUES PEREIRA, portador da carteira de identidade 3843115 SSP-DF e do CPF: 061.254.271-88, DECLARA que a empresa atende a todos os requisitos de habilitação para participação em procedimentos licitatórios, bem como RESPONSABILIZA-SE pelas transações efetuadas em seu nome, assumindo como firmes e verdadeiras suas propostas e lances, inclusive os atos praticados diretamente ou por seu representante, nos termos do Decreto nº 44.330, de 16 de março de 2023.

Compromete-se, ainda, quando solicitado pelo(a) pregoeiro(a), a efetuar o encaminhamento da presente Declaração/Termo, devidamente assinado, à Central de Compras, no prazo de 03 (três) dias úteis, juntamente com a documentação necessária.

Luziânia-GO, 16 de junho de 2026

Wallison Rodrigues Pereira
CPF 061.254.271-88



TRIBUNAL DE JUSTIÇA DO ESTADO DO AMAZONAS

PREGÃO ELETRÔNICO Nº 90038/2026

**DECLARAÇÃO DE INEXISTÊNCIA DE NEPOTISMO NA
FORMA DA RESOLUÇÃO CNJ Nº. 07/2005, ALTERADA
PELA RESOLUÇÃO Nº. 229/2016.**

ING DISTRIBUIÇÃO LTDA inscrito no CNPJ 60.284.814/0001-27, por intermédio do seu representante legal Sr. WALLISON RODRIGUES PEREIRA, portador da carteira de identidade 3843115 SSP-DF e do CPF: 061.254.271-88, Declara sob as penas da lei:

- não possuir em seu quadro societário cônjuge, companheiro ou parente em linha reta, colateral ou por afinidade até o terceiro grau, inclusive, dos magistrados ocupantes de cargos de direção ou no exercício de funções administrativas, assim como de servidores ocupantes de cargos de direção, chefia e assessoramento vinculados direta ou indiretamente às unidades situadas na linha hierárquica da área encarregada da licitação.

Declara, outrossim, ter conhecimento de que:

- a vedação do parágrafo anterior se estende às contratações deflagradas quando os magistrados e servidores geradores de incompatibilidade estavam no exercício dos respectivos cargos e funções, assim como as iniciadas até 6 (seis) meses após a desincompatibilização.

E, ainda, estar ciente de que:

- nada obsta que a Administração vede a contratação de empresa pertencente a parente de magistrado ou servidor não abrangido pelas hipóteses expressas de nepotismo, a exemplo dos atuantes exclusivamente na área judiciária, sempre que identificar, no caso concreto, risco potencial de contaminação do processo licitatório.

Luziânia-GO, 16 de junho de 2026

Wallison Rodrigues Pereira
CPF 061.254.271-88



TRIBUNAL DE JUSTIÇA DO ESTADO DO AMAZONAS

PREGÃO ELETRÔNICO Nº 90038/2026

DECLARAÇÃO DE INEXISTÊNCIA DE FATO IMPEDITIVO DA HABILITAÇÃO

A empresa ING DISTRIBUIÇÃO LTDA inscrito no CNPJ 60.284.814/0001-27, por intermédio do seu representante legal Sr. WALLISON RODRIGUES PEREIRA, portador da carteira de identidade 3843115 SSP-DF e do CPF: 061.254.271-88, Declara, para os devidos fins do Pregão Eletrônico Nº 90038/2026, sob as penas da Lei que até a presente data inexistem fatos impeditivos para a sua habilitação no presente processo licitatório, ciente da obrigatoriedade de declarar ocorrências posteriores.

Luziânia-GO, 16 de junho de 2026

Wallison Rodrigues Pereira
CPF 061.254.271-88



TRIBUNAL DE JUSTIÇA DO ESTADO DO AMAZONAS

PREGÃO ELETRÔNICO Nº 90038/2026

EMPREGADOR PESSOA JURÍDICA

A empresa ING DISTRIBUIÇÃO LTDA inscrito no CNPJ 60.284.814/0001-27, por intermédio do seu representante legal Sr. WALLISON RODRIGUES PEREIRA, portador da carteira de identidade 3843115 SSP-DF e do CPF: 061.254.271-88, Declara, para fins do disposto no inciso V do art. 27 da Lei no 8.666, de 21 de junho de 1993, acrescido pela Lei no 9.854, de 27 de outubro de 1999, que não emprega menor de dezoito anos em trabalho noturno, perigoso ou insalubre e não emprega menor de dezesseis anos.

A empresa declara também que não possui, em sua cadeia produtiva, empregados executando trabalho degradante ou forçado, observando o disposto nos incisos III e IV do art. 1º e no inciso III do art. 5º da Constituição Federal.

Luziânia-GO, 16 de junho de 2026

Wallison Rodrigues Pereira
CPF 061.254.271-88



TRIBUNAL DE JUSTIÇA DO ESTADO DO AMAZONAS

PREGÃO ELETRÔNICO Nº 90038/2026

DECLARAÇÃO DE IDONEIDADE PARA LICITAR

DECLARO, sob as penas da lei, para fins do PREGÃO ELETRONICO 90038/2026, que a empresa ING DISTRIBUIÇÃO LTDA não foi declarada INIDÔNEA para licitar ou contratar com a Administração Pública, nos termos do inciso IV, do artigo 87 da Lei Federal nº 8.666/93 e alterações posteriores, bem como que comunicarei qualquer fato ou evento superveniente à entrega dos documentos de habilitação que venha alterar a atual situação quanto à capacidade jurídica, técnica, regularidade fiscal e idoneidade econômico-financeira.

Luziânia-GO, 16 de junho de 2026

Wallison Rodrigues Pereira
CPF 061.254.271-88

TRIBUNAL DE JUSTIÇA DO ESTADO DO AMAZONAS

PREGÃO ELETRÔNICO Nº 90038/2026

DECLARAÇÃO INDEPENDENTE DE PROPOSTA

WALLISON RODRIGUES PEREIRA, RG 3.843.115 SSP-DF / CPF Nº 061.254.271-88, como representante devidamente constituído de doravante denominado Licitante, para fins do disposto no item 9.4.6 do Edital do pregão **90038/2026**, declara, sob as penas da lei, em especial o art. 299 do Código Penal Brasileiro, que:

a) a proposta apresentada para participar do Pregão Eletrônico Nº **90038/2026** foi elaborada de maneira independente pela licitante **ING DISTRIBUIÇÃO LTDA**, e o conteúdo da proposta não foi, no todo ou em parte, direta ou indiretamente, informado, discutido ou recebido de qualquer outro participante potencial ou de fato do Pregão Eletrônico **90038/2026** qualquer meio ou por qualquer pessoa;

b) a intenção de apresentar a proposta elaborada para participar do Pregão Eletrônico **90038/2026**, não foi informada, discutida ou recebida de qualquer outro participante potencial ou de fato do Pregão Eletrônico **90038/2026**, por qualquer meio ou por qualquer pessoa;

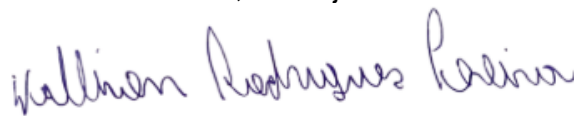
c) que não tentou, por qualquer meio ou por qualquer pessoa, influir na decisão de qualquer outro participante potencial ou de fato do Pregão Eletrônico **90038/2026**, quanto a participar ou não da referida licitação;

d) que o conteúdo da proposta apresentada para participar do Pregão Eletrônico Nº **90038/2026**, não será, no todo ou em parte, direta ou indiretamente, comunicado ou discutido com qualquer outro participante potencial ou de fato do Pregão Eletrônico **90038/2026**, antes da adjudicação do objeto da referida licitação;

e) que o conteúdo da proposta apresentada para participar do Pregão Eletrônico Nº **90038/2026**, não foi, no todo ou em parte, direta ou indiretamente, informado, discutido ou recebido de qualquer integrante desse órgão antes da abertura oficial das propostas;

f) que está plenamente ciente do teor e da extensão desta declaração e que detém plenos poderes e informações para firmá-la

Luziânia-GO, 16 de junho de 2026



Wallison Rodrigues Pereira
CPF 061.254.271-88



TRIBUNAL DE JUSTIÇA DO ESTADO DO AMAZONAS

PREGÃO ELETRÔNICO Nº 90038/2026

DECLARAÇÃO DE EXEQUIBILIDADE

A empresa ING DISTRIBUIÇÃO LTDA inscrito no CNPJ 60.284.814/0001-27, por intermédio do seu representante legal Sr. WALLISON RODRIGUES PEREIRA, portador da carteira de identidade 3843115 SSP-DF e do CPF: 061.254.271-88, declara a exequibilidade da proposta para executar os serviços e ou fornecimentos nas condições exigidas no respectivo documento de referência, referente aos itens que compõem esta proposta.

Luziânia-GO, 16 de junho de 2026

Wallison Rodrigues Pereira
CPF 061.254.271-88

ACQUAFLEX HERMETICO BRANCO CINZA 220 V ~ / 60
TENSÃO: 220 V ~ CLIMÁTICA "SN" / CLASSE I
178 W / FREQ.: 60 Hz GÁS R134a 23g
G.P.: IPX0-USO: INTERNO / Vazão Nominal 45L/h



7 698590 160760

MASTER INOX 220 V - / 60 Hz
TENSÃO: 220 V - CLIMÁTICA "SN" / CLASSE I
176 W / FREQ.: 60 Hz GÁS R134a 26g
G.P.: IPX4-USO: EXTERNO/Vazão Nominal 37L/h



7 898903 556020

Bebedouro de Água Libell Master – Branco

Início » Bebedouro de Água Libell Master – Branco



Bebedouro de Água Libell Master – Branco

A tradição da qualidade Libell. O Bebedouro Master CGA foi o primeiro produto a ser fabricado pela Libell e trouxe ao mercado a inovação e a modernidade que o consumidor queria. Seu sistema de refrigeração por compressor gela a

Faça uma cotação

Características

- Gabinete sem emendas.
- Gabinete em aço eletrozincado kromanox e branco o que permite mais vida útil ao produto;
- Tampa, aparador de copos, base do aparador de copos e separador de água em polipropileno;
- Conexões hidráulicas internas atóxicas;
- Torneiras em plástico ABS de maior resistência;
- Termostato fixo externo para ajuste de temperatura entre 4 e 15°C, com sete níveis de temperatura;
- Reservatório de água em plástico atóxico tendo a possibilidade de ser produzido em alumínio com pintura alimentícia (atóxica) ou aço inox.

Dados Técnicos

Medidas:

Com embalagem

Altura: 970 mm

Largura: 290 mm

Profundidade: 370 mm

Peso: 9,77kg

Sem embalagem

Altura: 960mm

Largura: 275mm

Profundidade: 365mm

Peso: 8,88kg

Sistema de voltagem

Refrigeração por compressor hermético

Potência: 154W

Voltagem: 127V ou 220V

Consumo médio

127V – 24,80 kwh/mês

220V – 23,07 kwh/mês

DESIGN MODERNO
MAIOR RENDIMENTO
BAIXO CONSUMO

LIBELL[®]
ELETRODOMÉSTICOS



BEBEDOURO
master
BRANCO E INOX

BEBEDOURO MASTER CGA

- Gabinete sem emendas.
- Gabinete em aço inox ou aço eletrozincado branco, o que permite mais vida útil ao produto.
- Tampa base, aparador de copos, base do aparador de copos e separador de água em plástico de alto impacto.
- Conexões hidráulicas internas atóxicas.
- Torneiras em plástico ABS de maior resistência, sendo uma para água natural e outra para água gelada. Ambas simples de desmontar e trocar.
- Termostato fixo externo para ajuste de temperatura entre 4 e 15°C, com sete níveis de temperatura.

A tradição da qualidade Libell. O Bebedouro Master CGA foi o primeiro produto a ser fabricado pela Libell e trouxe ao mercado a inovação e a modernidade que o consumidor queria. Seu sistema de refrigeração por compressor gela a água de 4 a 15°C, variação essa que pode ser regulada pelo termostato localizado na parte lateral do bebedouro.

disponível: branco e inox.

MEDIDAS	COM EMBALAGEM	SEM EMBALAGEM	CONSUMO MÉDIO	REFRIGERAÇÃO POR COMPRESSOR HERMÉTICO	
ALTURA	1000mm	960mm		Sistema de voltagem: Elétrico	Voltagem
LARGURA	285mm	275mm	127 V~		24,80 kwh/mês
PROFUNDIDADE	375mm	365mm	220V~		23,07 kwh/mês
PESO	12,4kg	11,4kg			

Medida do dispenser para copos: Altura 120mm x Largura 200mm

Capacidade de refrigeração: 2,8 l/h (ambientes a 25°C)
Reservatório de água gelada: 2,0 litros

GABINETE



Sem emendas

TORNEIRAS INDEPENDENTES



Água natural e gelada.

TERMOSTATO



Regulagem externa de temperatura.



LIBELL
ELETRODOMÉSTICOS

LIBELL ELETRODOMÉSTICOS LTDA - (16) 3506 0200
RUA JOSÉ PILÓ, 161 - PQ INDUSTRIAL ADOLFO BALDAN
CEP: 15.991-312 - MATÃO /SP

WWW.LIBELL.COM.BR FACEBOOK.COM/LIBELLOFICIAL



6 - CONTROLE DE TEMPERATURA DA ÁGUA

Seu bebedouro é equipado com um termostato para controle de temperatura com regulagem externa (localizado na parte inferior da base).

Ele possui regulagem entre os valores de 1 à 7, saindo da fábrica no nível 4 (que é recomendado pela fábrica, para melhor aproveitamento, eficiência e economia de energia).

A regulagem do mesmo é feita da seguinte forma:

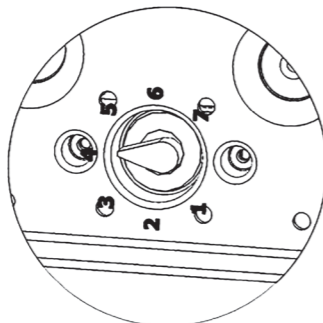
Sentido anti-horário para diminuir o nível de temperatura (água menos gelada)

Sentido horário para aumentar nível de temperatura (água mais gelada) até chegar no nível máximo.

Importante: Adequar à temperatura da água de acordo com sua demanda.

Se o bebedouro ficar um longo período sem retirar água, pode ocorrer transferência da água gelada para a natural, a solução é retirar água da torneira natural até que a mesma atinja a temperatura ambiente.

Pode ocorrer também de congelar a água e obstruir a saída de água gelada. A solução é regular a temperatura a fim de atingir a temperatura ideal e aguardar alguns minutos para retirar a água novamente. Utilize o termostato para a regulagem.



7- SOLUÇÕES PRÁTICAS

Caso o produto apresente alguma irregularidade, pode facilmente ser resolvido verificando o quadro abaixo antes de ligar para a Assistência Técnica Autorizada.

PROBLEMA	CAUSA PROVÁVEL	SOLUÇÃO
Não funciona	Plugue desconectado da tomada	Conecte o plugue na tomada
	Falta de Energia	Contate o fornecedor de energia
Não gela	Botão do termostato desligado	Gire o botão do termostato para a posição desejada
	Primeira utilização do aparelho	Aguarde 50 min. para atingir a temperatura desejada
	Consumo elevado de água gelada	Reduzir ou moderar o consumo
	Produto encostado na parede	Respeite a distância de instalação de 10 cm das paredes
Vazamento	Garrafão fora da especificação	Troque o garrafão
Não sai água	Garrafão furado ou com micro furos	Troque o garrafão, dê preferência para os de “pescoço” curto
	Água congelada	Aumente a temperatura da água
Água gelada nas 2 torneiras	Pouco consumo de água gelada	Retire 2 ou 3 copos de água natural até obter água na temperatura desejada

*Se o problema não for resolvido, entre em contato com a Assistência Técnica Autorizada mais próxima de sua residência, conforme anexo Central de Atendimento.

Certificado de Garantia

Em estrito cumprimento a legislação brasileira acerca dos direitos inerentes ao consumidor, nos termos do Código De Proteção e Defesa do Consumidor, **Lei nº 8.078/90** e, em especial atenção a você consumidor dos produtos **Libell**, este produto possui garantia de 12 (doze) meses, contados a partir da data de compra, comprovada pela respectiva Nota Fiscal de venda, sendo que os primeiros 3 (três) meses referem-se à garantia legal, conforme **art. 24 e 26 II, da Lei nº 8.078/90**, e os últimos 09 (nove) meses constituem uma garantia contratual oferecida por mera liberalidade da **Libell**, conforme **art. 50, Parágrafo único** da referida lei.

Assim que constatado o defeito de fabricação, o consumidor deverá consultar o serviço de Assistência Técnica Autorizada, através da Central de Atendimento e entrar em contato com o SAC - Serviço de Atendimento ao Consumidor pelo telefone (16) 3506-0211 ou sac@akieleetro.com.br

Para o atendimento, é imprescindível ao proprietário do aparelho comprovar que o produto se encontra dentro do prazo de garantia, não esquecendo que o reparo do mesmo só será realizado mediante a apresentação da Nota Fiscal de compra. Portanto guarde-a com cuidado!

Eventuais despesas de seguro, transporte correrão por conta do consumidor. No prazo de garantia, as peças e componentes eventualmente com defeito serão substituídos, sendo que peças plásticas (estética), não são cobertas pela garantia contratual.

Esse termo de garantia será anulado e considerado sem efeito na ocorrência de qualquer das seguintes hipóteses:

- Não cumprimento das recomendações contidas no Manual de Instruções.
- Caso o defeito apresentado for causado pelo proprietário ou por terceiros.
- A etiqueta de identificação do produto for adulterada, rasurada ou removida.
- O defeito apresentado for decorrente de desgaste natural do produto, agentes da natureza, transportes e armazenagem indevidos (avarias).
- Devido a sua simplicidade de funcionamento e instalação, a garantia não cobre despesas com mão de obra, materiais de instalação elétrica, hidráulica, alvenaria, aterramento, esgoto e etc.
- Falha do produto, ou queima, decorrente de instalação incorreta, em voltagem errada ou rede elétrica imprópria.
- Se na instalação forem utilizados acessórios ou componentes não aprovados pela empresa ou em desacordo com o Manual de Instruções.
- Não nos responsabilizamos por avarias causadas pelo manuseio inadequado do produto. Sempre verifique o produto no ato da entrega.

Com o objetivo de sempre se adequar às necessidade dos consumidores, reservamo-nos o direito de alterar as características gerais, técnicas e estéticas de nossos produtos sem prévio aviso ao consumidor.

FABRICADO POR: Aki Eletro Importadora e Exportadora Eireli
Av. Antônio Gorgatti, 339 - Distrito Industrial Adolfo Baldan
Matão/SP - CEP 15991-315
Tel.: +55 16 3506-0200 | CNPJ: 21.713.088/0001 | I.E.: 441.130.979.116
www.libell.com.br

SAC
(16) 3506-0211
sac@akieleetro.com.br

LIBELL®

MANUAL DE INSTRUÇÕES BEBEDOURO REFRIGERADO
mini / master e stilo

BEBEDOURO REFRIGERADO MINI / MASTER E STILO

MANUAL DE USUÁRIO

Parabéns! Você acaba de adquirir um produto de alta qualidade. Os Bebedouros Refrigerados Mini /Master e Stilo foram desenvolvidos de acordo com os mais elevados padrões de qualidade, atendendo os requisitos de normas técnicas nacionais e internacionais. Nesse Manual você encontrará todas as informações necessárias para garantir o uso correto e eficaz do seu Bebedouro Refrigerado. Para sua segurança e tranquilidade leia com atenção todas as informações descritas neste Manual.

INFORMAÇÕES IMPORTANTES

Recomenda-se que as crianças sejam vigiadas para assegurar que elas não estejam brincando com o aparelho. Se o cordão de alimentação está danificado, ele deve ser substituído pelo fabricante ou agente autorizado, ou pessoa qualificada a fim de evitar riscos.

Este produto foi desenvolvido para refrigerar água mineral. Não utilize em hipótese alguma para quaisquer tipos de bebidas. Isto pode danificar o bebedouro e **ocasionar perda de garantia**.

Os Bebedouros Refrigerados Mini / Stilo foram desenvolvidos para uso interno, e possuem grau de proteção IPX0. Os Bebedouros Refrigerados Master foram desenvolvidos para uso interno e externo, e possuem grau de proteção IPX4, **não descartando cuidados básicos de limpeza e manutenção. Não retire a etiqueta de identificação localizada na parte lateral do bebedouro, para não perder a garantia de seu produto, e guarde a nota fiscal de compra, pois atendimento em garantia só será realizado mediante apresentação da Nota Fiscal. Os danos causados pelo não cumprimento das instruções deste manual, são de responsabilidade do consumidor.**

Na eventualidade de um problema, consulte o item 7 - Soluções Práticas contido nesse Manual, se o problema não for resolvido recomendamos entrar em contato com a Assistência Técnica Autorizada mais próxima, de acordo com o anexo Central de Atendimento. Ou ligue para o SAC LIBELL através dos telefones (16) 3506-0211, pois teremos a satisfação de atendê-lo (a)!

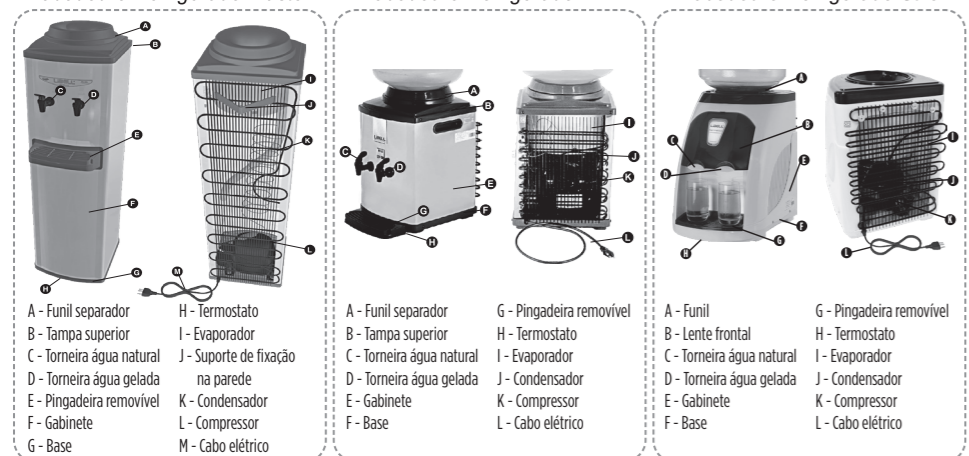
Atenção: Chamadas relacionadas a informações que estejam contidas no manual de Instruções, ou que constem no próprio produto, estes atendimentos, caso efetuados, serão cobrados.

1 - CARACTERÍSTICAS TÉCNICAS

Bebedouro Refrigerado Master

Bebedouro Refrigerado Mini

Bebedouro Refrigerado Stilo



2 - ESPECIFICAÇÕES TÉCNICAS

Dimensões	MASTER	MINI	STILO	
	Altura:	96,00cm	41,00cm	43,00cm
	Largura:	28,50cm	30,10cm	29,50cm
	Profundidade:	38,10cm	39,10cm	43,20cm
Tensão	127 V~ ou 220 V~ / 60 Hz			
Temperatura mínima e máxima de água na entrada do Aparelho	05 °C à 32 °C			
Vazão Mínima Recomendada	18 L/h			

• De acordo com os resultados declarados nos ensaios.

3 - INSTALAÇÃO DO PRODUTO

Retire cuidadosamente o seu bebedouro da caixa, utilizando as duas mãos, sempre que possível peça ajuda de outra pessoa. Não utilize objetos cortantes, e não tombe o produto para retirá-lo da caixa, é um fator determinante para o bom funcionamento do aparelho.

Escolha um local de superfície plana, próximo de uma tomada elétrica, longe de fontes de calor (fogões, estufas, fornos), com boa ventilação e sem incidência de luz solar. O local escolhido deve possibilitar uma distancia mínima de 10 cm (na parte traseira e nas laterais) de paredes, móveis ou qualquer objeto que obstrua a ventilação. Não tombe o produto em hipótese alguma.

A tomada elétrica deve ser exclusiva. Certifique-se que a tomada na qual será instalado o bebedouro é compatível com a tensão 127 V ou 220 V. A tensão correta do seu bebedouro está descrita na etiqueta de identificação do produto.

Nunca utilize extensões ou tomadas múltiplas para conectar seu bebedouro.

Nunca ligue o aparelho sem água.

É normal que as laterais do seu Bebedouro aqueçam isso se deve ao tipo de sistema de refrigeração utilizado.

⚠ A LIBELL não se responsabiliza por danos que o produto venha a sofrer em decorrência de instalações incorretas do produto.

Devido a sua simplicidade de funcionamento e instalação, a garantia não cobre despesas com mão de obra, materiais de instalação elétrica, hidráulica, alvenaria, aterramento, esgoto e etc.

Este aparelho não se destina à utilização por pessoas (inclusive crianças) com capacidades físicas, sensoriais ou mentais reduzidas, ou por pessoas com falta de experiência e conhecimento, a menos que tenham recebido instruções referentes à utilização do aparelho ou estejam sob a supervisão de uma pessoa responsável pela sua segurança.

4 - ABASTECIMENTO DO BEBEDOURO

Limpe o bocal do garrafão de água e toda a área que entrará em contato com a água.

Remova o lacre do garrafão e coloque o garrafão no encaixe do funil separador.

Se houver vazamento de água, verifique se o garrafão de plástico está com micro furo, nesse caso substitua o garrafão. Se o reservatório estiver cheio de água, esvazie-o para colocar um novo garrafão.

Importante: Verificar a especificação correta do garrafão.



Utilize sempre água de boa qualidade. Os Bebedouros Refrigerados suportam garrações ou galões de até 20 litros.

Evite o uso de galões fora do padrão, precavendo possíveis problemas.

Após colocar o garrafão, conecte o plugue à tomada e aguarde aproximadamente 50 minutos para servir-se de água gelada.

Importante: Para realizar a troca do garrafão, abra as torneiras gelada e natural, até esgotar toda a água contida no reservatório, e realize o procedimento do item 3.

5 - HIGIENIZAÇÃO E LIMPEZA

É muito importante que seu bebedouro seja higienizado regularmente. Para isso proceda da seguinte forma:

- Retire o plugue da tomada;

- Retire o garrafão e esvazie completamente seu bebedouro utilizando as torneiras de água gelada e natural;

- Retire o funil separador localizado no centro do reservatório de água;

- Limpe o interior do reservatório com um pano úmido e macio. Não utilize produtos químicos;

- Prepare uma solução contendo 3 litros de água e 6 gotas de hipoclorito de sódio 1% (à vendas nas farmácias) e coloque dentro do reservatório de água.

- Coloque o funil separador novamente no reservatório e aguarde por 20 minutos para que a solução faça efeito e esgote toda a água através das duas torneiras (gelada/natural);

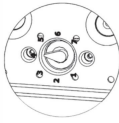
- Em seguida enxague bem o reservatório com água limpa, não se esquecendo de utilizar sempre as duas torneiras (não tombe o produto); Ao final dessas etapas, seu produto estará pronto para uso.

Recomendamos realizar o procedimento de higienização e limpeza antes da primeira utilização e em seguida mensalmente.

Para limpeza externa utilize apenas um pano macio, umedecido em água. Não utilize álcool, gasolina, detergentes, ácidos, saponáceos ou esponja de aço.

5 - Troca do Elemento Filtrante: Efetue a troca do elemento filtrante a cada seis meses (máximo), ou após consumir 4.000 litros de água. Caso a vazão da água diminuir sensivelmente, ou observar alterações no gosto e odor da água, realize a troca, pois indica saturação do elemento filtrante, devido à qualidade da água.

6 - Controle de Temperatura da Água: Seu purificador é equipado com um termostato para controle de temperatura com regulagem externa (localizado na parte inferior da base). Ele possui regulagem entre os valores de 1 a 7, saindo da fábrica no nível 4 (que é recomendado pela fábrica, para melhor aproveitamento, eficiência e economia de energia). A regulagem do mesmo é feita da seguinte forma: Girando no sentido horário diminui-se a temperatura da água (água bem gelada), no sentido anti-horário aumenta-se a temperatura da água (água menos gelada).



Importante: Adequar à temperatura da água de acordo com sua demanda.

Se o purificador ficar um longo período sem retirada de água, pode ocorrer de congelar e obstruir a saída de água gelada, a solução é aumentar a temperatura da água, e aguardar alguns minutos para retirar água novamente. Utilize o termostato para regulagem).

7 - Higienização e Limpeza: É muito importante que seu purificador seja higienizado regularmente. Para isso proceda da seguinte forma:

- Retire o plugue da tomada;
- Para limpeza utilize apenas um pano macio, umedecido em água. Não utilize álcool, gasolina, detergentes, ácidos, saponáceos ou esponja de aço.

8 - Soluções Práticas: Caso o produto apresente alguma irregularidade, pode facilmente ser resolvido verificando o quadro abaixo antes de ligar para a Assistência Técnica Autorizada.

Problema	Causa provável	Solução
Não funciona	Plugue desconectado da tomada	Conecte o plugue a tomada.
	Falta de Energia	Contate o fornecedor de energia
	Botão do termostato desligado	Gire o botão do termostato na posição desejada.
Não Gela	Primeira utilização do aparelho	Aguarde aproximadamente 50 minutos para que atinja a temperatura desejada.
	Consumo elevado de água gelada	Reduzir ou moderar o consumo
	Produto encostado na parede	Respeite a distância de instalação de 10 cm das paredes.
Vazamento	Filtro mal conectado / ou mangueira mal conectada na entrada do filtro	Verifique a mangueira de entrada no filtro, e a saída de água no acoplamento.
Jato de água insuficiente	Baixa pressão na rede hidráulica	Verifique a pressão da rede ou contate o fornecedor de água
	Torneira sem regulagem	Proceda conforme item 4.
	Mangueira dobrada	Desobstrua a mangueira
Não sai água	Filtro Saturado	Troque o filtro
	Falta de água na rede hidráulica	Verifique o registro ou contate o fornecedor de água.
Água não escoa	Mangueira ou cano fora da especificação	Indicado utilizar cano de 1/2".

*Se o problema não for resolvido, entre em contato com a Assistência Técnica Autorizada mais próxima de sua residência.

05

PURIFICADOR DE ÁGUA PRESS / PRESS SIDE / PRESS STAR

MANUAL DE USUÁRIO

Parabéns! Você acaba de adquirir um produto de alta qualidade. Os Purificadores de Água de Pressão foram desenvolvidos de acordo com os mais elevados padrões de qualidade, atendendo os requisitos de normas técnicas nacionais e internacionais. Nesse Manual você encontrará todas as informações necessárias para garantir o uso correto e eficaz do seu Purificador de Água. Para sua segurança e tranquilidade leia com atenção todas as informações descritas neste Manual.

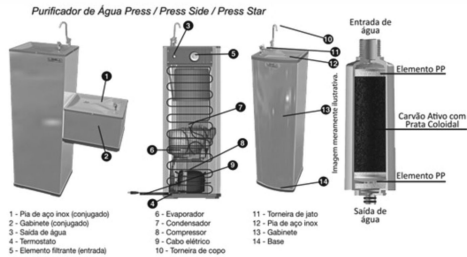
INFORMAÇÕES IMPORTANTES

Recomenda-se que as crianças sejam vigiadas, para assegurar que elas não estejam brincando com o aparelho.

O cordão de alimentação está danificado, ele deve ser substituído pelo fabricante ou agente autorizado, ou pessoa qualificada a fim de evitar riscos. Este produto foi desenvolvido para purificar e refrigerar água. Não utilize em hipótese alguma para quaisquer tipos de bebidas. Isto pode danificar o produto e ocasionar perda de garantia. Os Purificadores Press / Press Side / Press Star foram desenvolvidos para uso interno e externo, e possuem grau de proteção IP24. Não retire a etiqueta de identificação localizada na lateral do aparelho, para não perder a garantia de seu produto, e guarde a nota fiscal de compra, pois atendimento em garantia só será realizado mediante apresentação da Nota Fiscal. Os danos causados pelo não cumprimento das instruções deste manual, são de responsabilidade do consumidor. Na eventualidade de um problema, consulte o Item Soluções Práticas contido neste Manual, se o problema não for resolvido recomendamos entrar em contato com a Assistência Técnica Autorizada mais próxima, ou ligue para o SAC LIBELL através do telefone (16) 3506-0200, pois teremos a satisfação de atendê-lo (a).

Atenção: Chamadas relacionadas a informações que estejam contidas no manual de instruções, ou que constem no próprio produto, estes atendimentos, caso efetuados, serão cobrados.

1 - CARACTERÍSTICAS TÉCNICAS



ELEMENTOS FILTRANTES

Elemento PP: Efetua a pré-filtragem, separando as impurezas sólidas em suspensão (areia, barro, lodo, etc).

Carvão Ativo com Prata Coloidal: Reduz o cloro livre por catálise, bem como odores e sabores desagradáveis. Além disso, por ser impregnado com prata coloidal, inibe a proliferação de bactérias no leito do refil.

*Composto por 03 etapas de filtragem.

02

CERTIFICADO DE GARANTIA

Em estrito cumprimento a legislação brasileira acerca dos direitos inerentes ao consumidor, nos termos do Código de Proteção e Defesa do Consumidor, Lei nº 8.078/90 e, em especial atenção a você consumidor dos produtos Libell, este produto possui garantia de 12 (doze) meses, contados a partir da data de compra, comprovada pela respectiva Nota Fiscal de venda, sendo que os primeiros 3 (três) meses referem-se à garantia legal, conforme art. 24 e 26 I, da Lei nº 8.078/90, e os últimos 09 (nove) meses constituem uma garantia contratual oferecida por mera liberalidade da Libell, conforme art. 50, Parágrafo único da referida lei, exceto o elemento filtrante (Filtro), contados a partir da data de compra, comprovada pela respectiva Nota Fiscal de venda. Assim constatado defeito de fabricação, o consumidor deverá consultar os serviços de Assistência Técnica Autorizada, através da Central de Atendimento e entrar em contato com o SAC LIBELL, através do telefone (16) 3506-0200, ou pelo e-mail: libell@libell.com.br / sac@libell.com.br. Para o atendimento, é imprescindível ao proprietário do aparelho comprovar que o produto se encontra dentro do prazo de garantia, não esquecendo que o reparo do mesmo só será realizado mediante a apresentação da Nota Fiscal de compra. Portanto guarde-a com cuidado! Eventuais despesas de seguro, transporte correrão por conta do consumidor. No prazo de garantia, as peças e componentes eventualmente com defeito serão substituídos, sendo que peças plásticas (estética), não são cobertas pela garantia contratual. Esse mesmo termo de garantia será anulado e considerado sem defeito na ocorrência de qualquer das seguintes hipóteses:

- Não cumprimento das recomendações contidas no Manual de Instruções.
- Caso o defeito apresentado for causado pelo proprietário ou por terceiros.
- A etiqueta de identificação do produto for adulterada, rasurada ou removida.
- O defeito apresentado for decorrente de desgaste natural do produto, agentes da natureza, transportes e armazenamento inadequados (e ocorrer avarias).
- Devido a sua simplicidade de funcionamento e instalação, a garantia não cobre despesas com mão de obra, materiais de instalação elétrica, hidráulica, alvenaria, aterramento, esgoto etc.
- Falhas do produto, decorrente de instalação incorreta, em voltagem ou rede elétrica imprópria.
- Se a instalação for utilizada acessórios ou componentes não aprovados pela empresa ou em desacordo com o Manual de Instruções.
- Não nos responsabilizamos por avarias causadas pelo manuseio inadequado do produto. Sempre verifique o produto no ato da entrega.

Com o objetivo de sempre se adequar às necessidades dos consumidores, a Libell, reserva-se ao direito de alterar os características gerais, técnicas e estéticas de seus produtos sem prévio aviso ao consumidor.

FABRICADO POR: Aki Eletro Importadora e Exportadora Eireli
Av. Antônio Gorgatti, 339 - Distrito Industrial Adolfo Baldan
Matão - SP - CEP: 15991-315
CNPJ: 21.713.088/0001-69 | I.E: 441.130.979-116
Site: www.libell.com.br | Televidas: (16) 3506 0200

SAC
sac@libell.com.br
WhatsApp | Telefone
(16) 3506-0211

MP 692 2013 (Rev. 01)

O Purificador de água AquaFlex possui um refil (elemento filtrante) de tripla filtragem, desenvolvido para uso com água potável, e tem a finalidade de reter impurezas contidas na água, assim como reduzir a concentração de cloro, odores e gostos desagradáveis presentes na água.

2 - ESPECIFICAÇÕES TÉCNICAS

Dimensões	PRESS	PRESS SIDE	PRESS STAR	
	Altura:	108,00cm	108,00cm	100,30cm
	Largura:	34,50cm	69,00cm	29,10cm
Profundidade:	36,10cm	36,10cm	31,10cm	
Tensão	127 V~ ou 220 V~ / 60 Hz			
Capacidade de Fomecimento de Água Gelada	1,52 L/h / 1,300 L/h			
Classificação Retenção de Partículas	Classe: C (≥ 5 < 15)			
Retenção de Cloro Livre	≥ 75%			
Eficiência Bacteriológica	Aprovado			
Vida Útil do Elemento Filtrante	4.000 litros ou 6 (seis) meses de uso			
Vazão Recomendada	45 L/h			
Pressão de Trabalho	Mínima: 39 kPa - Máxima: 392 kPa			
Volume de Água a ser descartado na ativação	5 L			
Volume Interno do Aparelho	1800 mL			
Volume de Referência p/ Ensaios de Particulados	660 mL			
Volume de Referência p/ Ensaios de Extraíveis	1800 mL			
Temperatura Máxima e Mínima de Água de entrada no Aparelho (°C)	05 °C à 32 °C			
Vazão Máxima Recomendada	58 L/h			

*Classificação conforme norma NBR 16098:2012.

Este aparelho destina-se ao uso com água potável, conforme Portaria nº05 de 2017, do Ministério da Saúde.

3 - INSTALAÇÃO DO PRODUTO

Retire cuidadosamente o seu purificador da caixa utilizando as duas mãos, sempre que possível peça ajuda de outra pessoa. Não utilize objetos cortantes e não tente o produto para retirá-lo da caixa, é um fator determinante para o bom funcionamento do aparelho. Escolha um local de superfície plana, próximo de uma tomada elétrica, longe de fontes de calor (fogões, estufas, fornos), com boa ventilação e sem incidência de luz solar. O local escolhido deve possibilitar uma distância mínima de 10 cm (na parte traseira e nas laterais) de paredes, móveis ou qualquer objeto que obstrua a ventilação. Não tombe o produto em hipótese alguma. A tomada elétrica deve ser exclusiva. Certifique-se que a tomada na qual será instalado o purificador é compatível com a tensão 127 V ou 220 V. A tensão correta do seu purificador está descrita na etiqueta de identificação do produto. Nunca utilize extensões ou tomadas múltiplas para conectar seu purificador. Nunca ligue o aparelho sem água.

É normal que as laterais do seu purificador aqueçam isso se deve ao tipo de sistema de refrigeração utilizado.



A LIBELL não se responsabiliza por danos que o produto venha a sofrer em decorrência de instalações incorretas do produto. Evite utilizar mangueiras de origem desconhecida, o indicado é utilizar mangueiras atóxicas.

Importante: Os novos conjuntos de mangueiras fornecidos com o aparelho devem ser utilizados, e os velhos não devem ser reutilizados.

03



MANUAL DE INSTRUÇÕES PURIFICADOR DE ÁGUA
PRESS / PRESS SIDE / PRESS STAR

4 - CUIDADOS NECESSÁRIOS

O Purificador de água deve ser instalado somente onde a pressão de água da rede hidráulica seja de no mínimo 39 kPa (4 m.c.a.) e no máximo de 392 kPa (39,3 m.c.a.). Caso a pressão seja superior a 392 kPa (40 m.c.a.), deverá ser instalado uma válvula redutora de pressão (não incluído no produto). É possível adquirir em casas de materiais hidráulicos, ou se preferir entre em contato com a empresa e visite o site exclusivo da Libell, www.libell.com.br.

Tal aferição e aquisição estão sob responsabilidade do consumidor.

Este aparelho não se destina à utilização por pessoas (inclusive crianças) com capacidade físicas, sensoriais ou mentais reduzidas, ou por pessoas com falta de experiência e conhecimento, a menos que tenham recebido instruções referentes à utilização do aparelho ou estejam sob supervisão de uma pessoa responsável pela sua segurança. Utilize somente canos e conexões hidráulicos adequados, atóxicos e de boa qualidade, utilize cano de 1/2" para entrada e 3/4" para saída. De preferência a canos e conexões rígidos. Certifique-se que não há vazamentos na rede hidráulica. Para o modelo Press Side (Conjugado) é necessário conectar as duas saídas de água.



- Monte a torneira copo colocando a bengala na posição e regule a pressão da água girando o parafuso situado na base das torneiras de forma que a água caia suavemente sobre o tempo ou até atingir um jato adequado.
- Após escolher o local para instalação, examine a entrada de água, e certifique-se da tomada elétrica exclusiva, siga os seguintes passos:
 - Retire o refil (elemento filtrante) girando no sentido anti-horário até que fique livre e puxe-o para trás.
 - Conectar a mangueira de entrada de água de 1,2 m (acompanha o produto), no ponto de uso (POU), observe que existem duas opções que acompanham a mangueira, se o ponto de uso for de 1/2", acople a redução de 1/2" para 3/4", mas se o ponto de uso (POU) for de 3/4", não há necessidade de utilizar a bucha de redução.
 - Com o refil (elemento filtrante) fora do purificador, conecte a mangueira na entrada do refil, e abra o registro de água para realizar a ativação do refil. Deixe escorrer água por alguns minutos, até que a água fique cristalina.

Importante: A primeira água que sair do refil (elemento filtrante) terá a aparência acinzentada, devido ao carvão ativado com prata coloidal presente dentro do refil, fato que comprova o estado de novo.

- Ao término da ativação, recoloque o refil em seu purificador, certifique-se que está bem encaixado, impossibilitando vazamento, e então ligue o purificador na tomada elétrica.

Após a instalação, é necessário aguardar em média 50 minutos para que a água atinja a temperatura adequada. A temperatura mínima para essa operação é de 05 °C e máxima de 38 °C.



Este procedimento deve ser realizado a cada troca de refil.
UTILIZE SOMENTE REFIL ORIGINAL LIBELL.

04

Purificador de Pressão Libell Press

Início » Purificador de Pressão Libell Press



Purificador de Pressão Libell Press

Funcional e robusto, assim é purificador de água Press.

Com maior rendimento e seu sistema sintetizado de tripla filtragem, atóxico e livre de contaminação, este purificador

Faça uma cotação

Características

- Gabinete sem emendas.
- Gabinete em aço inox, oferecendo mais vida útil ao produto;
- Base plástica de alto impacto;
- Pia em aço inox polido;
- Torneiras para copo e jato cromadas, com regulagem de jato d'água;
- Conexões hidráulicas internas em material atóxico;
- Reservatório para água gelada em poliacetal (atóxico);
- Serpentina em aço inox localizada na parte interna do reservatório;
- Refrigerado por compressor.
- Controlador de temperatura entre 4 e 15°C, com sete níveis de temperatura;
- Sistema interno de filtração, com 3 etapas de filtração;
- Vida útil do elemento filtrante: 4.000 litros ou máximo 6 meses;
- Eficiência bacteriológica.

Dados Técnicos

Medidas:

Com embalagem

Altura: 1070 mm

Largura: 330 mm

Profundidade: 370 mm

Peso: 15,14kg

Sem embalagem

Altura: 1130mm

Largura: 330mm

Profundidade: 365mm

Peso: 13,82kg

Sistema de voltagem

Refrigeração por compressor hermético



Consumo médio

127V: 24,80 kWh/mês

220V: 23,07 kWh/mês

Capacidade de resfriamento: 6 l/h (ambientes a 25°C)

Reservatório de água gelada: 3,6 litros

Disponível na cor Inox

Para baixar o manual de instruções do produto [Clique Aqui](#).

Solicite um orçamento.

Envie sua mensagem e fale com um representante.

Solicitar Orçamento

Nossos Produtos

DESIGN EXCLUSIVO
3 ETAPAS DE FILTRAGEM
SUPER COMPACTO

PURIFICADOR
acquaflex
HERMÉTICO



PURIFICADOR ACQUAFLEX HERMÉTICO

- Gabinete e base em plástico polipropileno de alto impacto.
- Tampa, aparador de copos e lente frontal em plástico PS cristal (transparente).
- Conexões hidráulicas internas atóxicas.
- Torneiras em plástico ABS de alta resistência, sendo uma para água natural e outra para água gelada.
- Reservatório em polipropileno atóxico para água gelada.
- Termostato fixo externo para ajuste de temperatura entre 4° e 15°C, com 7 níveis de temperatura.
- Sistema interno de filtragem de tripla ação.
- Vida útil do elemento filtrante: 4.000 litros ou no máximo seis meses.
- Kit de instalação para rede hidráulica.

Moderno e inovador, o AcquaFlex Hermetico faz parte de um grupo seletivo de refrigeradores e purificadores de água. Seu compressor hermetico utiliza gás Ecologicamente Correto, que é inofensivo a camada de ozônio.

disponível: branco com fumê.



MEDIDAS	COM EMBALAGEM	SEM EMBALAGEM	CONSUMO MÉDIO	REFRIGERAÇÃO POR COMPRESSOR HERMÉTICO	
ALTURA	515mm	465mm		Sistema de voltagem: Elétrico	Voltagem
LARGURA	305mm	295mm	127 V~		24,80 kwh/mês
PROFUNDIDADE	435mm	430mm	220 V~		23,07 kwh/mês
PESO	10,8kg	9,9kg			

Dispenser para copos: Altura 150mm - Largura 205mm

Capacidade de refrigeração: 3,5 l/h (ambientes a 25°C)
Reservatório de água gelada: 2,5 litros

REFIL FLEX



Elemento filtrante.

APARADOR DE COPO



Retrátil e fácil higienização.

TERMOSTATO



Para ajuste de temperatura.

Purificador de Água Libell Acquaflex Branco

Início » Purificador de Água Libell Acquaflex Branco



Purificador de Água Libell Acquaflex Branco

Moderno e inovador, o AcquaFlex Hermético faz parte de um grupo seletivo de refrigeradores e purificadores de água. Por contar com um sistema de refrigeração built-in a capacidade de refrigeração dele é maior e com isso ele é o



Faça uma cotação

Características

- Gabinete e base em plástico polipropileno de alta resistência;
- Tampa, aparador de copos e lente frontal em plástico PS cristal (transparente).
- Conexões hidráulicas internas atóxicas.
- Torneiras em plástico ABS de alta resistência;
- Fornece água natural e gelada;
- Reservatório em polipropileno atóxico;
- Termostato fixo externo para ajuste de temperatura entre 4° e 15°C, com 7 níveis de temperatura;
- Sistema interno de filtragem de tripla ação.
- Vida útil do elemento filtrante: 4.000 litros ou no máximo seis meses.
- Kit de instalação para rede hidráulica.
- Eficiência Bacteriológica.

Dados Técnicos

Medidas:

Com embalagem

Altura: 500 mm

Largura: 310 mm

Profundidade: 440 mm

Peso 9,36kg

Sem embalagem

Altura: 465 mm

Largura: 295 mm

Profundidade: 430 mm

Peso: 7,80kg

Sistema de voltagem

Refrigeração por compressor hermético

Potência: 154W

Voltagem: 127V ou 220V



Medidas do aparador para copos

Altura 150 mm x Largura 205 mm

Capacidade de resfriamento: 3,5 l/h (ambientes a 25°C)

Reservatório de água gelada: 2,0 litros

Reservatório de água natural: 800 ml

Disponível na cor branco/cinza.

Para baixar o manual de instruções do produto [Clique Aqui](#).

Solicite um orçamento.

Envie sua mensagem e fale com um representante.

Solicitar Orçamento

Nossos Produtos

SUPORTE GARRAFÃO PERFURADOR



O furador de tampas é para furar a tampa do galão de água mineral de 10 e 20 litros de forma rápida e segura, é só colocar o galão sobre o adaptador que a tampa será perfurada com o próprio peso do galão.

Prático e evita o desperdício de água, eliminando o uso de faca para retirar a tampa.

Medidas: Anel superior 20,5 centímetros, anel inferior 6,5 centímetros e altura 11 centímetros