



MINISTÉRIO DA FAZENDA
Secretaria da Receita Federal do Brasil
Procuradoria-Geral da Fazenda Nacional

**CERTIDÃO POSITIVA COM EFEITOS DE NEGATIVA DE DÉBITOS RELATIVOS AOS TRIBUTOS
FEDERAIS E À DÍVIDA ATIVA DA UNIÃO**

Nome: REFINAR EMPRESARIAL ASSESSORIA EM CONTROLES ADMINISTRATIVOS LTDA
CNPJ: 52.386.933/0001-62

Ressalvado o direito de a Fazenda Nacional cobrar e inscrever quaisquer dívidas de responsabilidade do sujeito passivo acima identificado que vierem a ser apuradas, é certificado que:

1. constam débitos administrados pela Secretaria da Receita Federal do Brasil (RFB) com exigibilidade suspensa nos termos do art. 151 da Lei nº 5.172, de 25 de outubro de 1966 - Código Tributário Nacional (CTN), ou objeto de decisão judicial que determina sua desconsideração para fins de certificação da regularidade fiscal, ou ainda não vencidos; e
2. não constam inscrições em Dívida Ativa da União (DAU) na Procuradoria-Geral da Fazenda Nacional (PGFN).

Conforme disposto nos arts. 205 e 206 do CTN, este documento tem os mesmos efeitos da certidão negativa.

Esta certidão é válida para o estabelecimento matriz e suas filiais e, no caso de ente federativo, para todos os órgãos e fundos públicos da administração direta a ele vinculados. Refere-se à situação do sujeito passivo no âmbito da RFB e da PGFN e abrange inclusive as contribuições sociais previstas nas alíneas 'a' a 'd' do parágrafo único do art. 11 da Lei nº 8.212, de 24 de julho de 1991.

A aceitação desta certidão está condicionada à verificação de sua autenticidade na Internet, nos endereços <<http://rfb.gov.br>> ou <<http://www.pgfn.gov.br>>.

Certidão emitida gratuitamente com base na Portaria Conjunta RFB/PGFN nº 1.751, de 2/10/2014.

Emitida às 17:50:25 do dia 29/05/2026 <hora e data de Brasília>.

Válida até 25/11/2026.

Código de controle da certidão: **DDE9.CED5.1E4F.8292**

Qualquer rasura ou emenda invalidará este documento.

MONDUST COMÉRCIO DE PRODUTOS E EQUIPAMENTOS LTDA

CNPJ: 47.607.630/0001-92

IE: 024/0559274

IM: 6916119

ATESTADO DE CAPACIDADE TÉCNICA

Atestamos, para devidos fins, que a empresa **REFINAR EMPRESARIAL ASSESSORIA EM CONTROLES ADMINISTRATIVOS LTDA**, inscrita no CNPJ **52.386.933/0001-62**, estabelecida na **RUA JOSÉ AUGUSTO MABA, 295, CASA, BAIRRO FORTALEZA, BLUMENAU / SC**, prestou serviços a empresa **MONDUST COMÉRCIO DE PRODUTOS E EQUIPAMENTOS LTDA**, CNPJ **47.607.630/0001-92**, estabelecida na **RUA CURUPAITI, 559, BAIRRO NOSSA SENHORA DAS GRAÇAS, CANOAS/RS**, prestou serviços/entregou os seguintes produtos:

Descrição do Produto	Und	Valor Unitário	Valor Total
Microondas AMIC02BN-02 BR 32L 1400W 220V	15	R\$ 611,25	R\$ 9.168,75
Liquidificador ALIQ05N-02 PR Cristal 220	5	R\$ 137,38	R\$ 686,90
Bebedouro Eletr ABBP01N-03 BR Bivolt	15	R\$ 358,75	R\$ 5.381,25
Chaleira Elétrica Inox CE-02 220V Agratto	30	R\$ 47,50	R\$ 1.425,00
Cafeteira Elétrica Agratto CEV30-01 127V	10	R\$ 76,67	R\$ 766,70
Microondas AMIC02BN-02 BR 32L 1400W 220V	6	R\$ 611,25	R\$ 3.667,50
Fogao Eletric FM-02 Agratto 2 Placas 220	7	R\$ 105,45	R\$ 738,15
Fritadeira Eletr. Suprema FES-02 220V	8	R\$ 201,25	R\$ 1.610,00

O referido serviço/fornecimento foi realizado dentro do prazo acordado e registrado na NFe 002.

Informamos ainda que as prestações de serviços / entrega dos materiais acima referidos apresentaram bom desempenho operacional, tendo a empresa cumprido fielmente com suas obrigações, nada que a desabone técnica e comercialmente, até a presente data.

Canoas / RS, 30 de Abril de 2026.

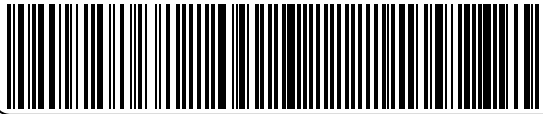
FÁBIO HAUSCHILD MONDARDO

CPF 806.427.809-00

RG 204978131

Rua Curupaiti, 559
Nossa Senhora das Graças
Canoas – RS – CEP: 92110-010
Telefone: (51)3032-4216
Email: licitacoesmondust@gmail.com

RECEBEMOS DE REFINAR EMPRESARIAL ASSESSORIA EM CONTROLES ADMINI OS PRODUTOS CONSTANTES DA NOTA FISCAL INDICADA		NF-E
Data Recebimento	Identificação e assinatura do recebedor	N 2 Serie 19

REFINAR EMPRESARIAL ASSESSORI Rua José Augusto Maba, 295 Fortaleza BLUMENAU/SC 47 96359087 89056-080	DANFE Documento Auxiliar da Nota Eletrônica 0 - Entrada 1 - Saída Num. 2 Serie 19 Folha 1 de 1		
		Dados DPEC	
		Dados da NF-e 242260176125660 20/04/2026 09:31:25	

Natureza da Operação 6108 Venda de Mercadoria Adquiridas			
Inscrição Estadual 264234758	Insc. Estadual do Subst Trib. 52.386.933/0001-62	Cnpj 52.386.933/0001-62	Chave da acesso da Nf-e 4226.0452.3869.3300.0162.5501.9000.0000.0212.5584.4489

Destinatário/Remetente		Nome Razão Social MONDUST COMERCIO DE PRODUTOS E EQUIPAMENTOS LTDA		CNPJ/CPF 47.607.630/0001-92	Data Emissão 20/04/2026
Endereço RUA CURUPAITI 559		Bairro/Distrito NOSSA SENHORA DAS GR		Cep 92110-010	Data Saida 20/04/2026
Município CANOAS		Fone/Fax (47)99287-8405	UF RS	Inscrição Estadual	Hora Saida 09:36:00

Fatura		
N Doc	Vencimento	Valor
SR000002-1	20/05/2026	23.444,25

Base Calculo Icms	Valor do Icms	Base Cálculo Icms Substituição	Valor Icms Substituição	Valor total dos produtos	
0,00	0,00	0,00	0,00	23.444,25	
Valor frete	Valor do seguro	Desconto	Outras despesas Acessórias	Valor do IPI	Valor Total da Nf
0,00	0,00	0,00	0,00	0,00	23.444,25

Transportador/ Volumes Transportados		Frete Conta 0-Emitente	Código Antt	Placa Veiculo	UF	Cnpj/Cpf
Razão Social		Município GASPAR	UF SC	Inscrição Estadual ISENTO		
Endereço	Quantidade 0	Espécie VLM	Marca	Numero (Volumes) 0	Peso Bruto 0,000	Peso Liquido 0,000

Dados do produto ou serviço													
Cod. Prod	Descrição produto ou serviço	Ncm	CST	Cfop	Un	Qtd.	Valor	Subtotal	Base.ICMS	Vl. Icms	Vl. IPI	Aliquotas Icms IPI	
VTS-L1665	MICROONDAS AMIC02BN-02 BR 32L 1400W 220V	84151011	102	6108	PC	15	611,25	9.168,75	0,00	0,00	0,00	0,00	0,00
VTS-L1711	LIQUIDIFICADOR ALIQ05N-02 PR CRISTAL 220	84386000	102	6108	PC	5	137,38	686,90	0,00	0,00	0,00	0,00	0,00
VTS-L1417	BEBEDOURO ELETR ABBP01N-03 BR BIVOLT	84151011	102	6108	PC	15	358,75	5.381,25	0,00	0,00	0,00	0,00	0,00
VTS-L784	CHALEIRA ELETRICA INOX CE-02 220V AGRATT	85161000	102	6108	PC	30	47,50	1.425,00	0,00	0,00	0,00	0,00	0,00
VTS-L6049	CAFETEIRA ELÉTRICA AGRATTO CEV30-01 127V	84198190	102	6108	PC	10	76,67	766,70	0,00	0,00	0,00	0,00	0,00
VTS-L1444	MICROONDAS AMIC01N-02 PR 32L 1400W 220V	84151011	102	6108	PC	6	611,25	3.667,50	0,00	0,00	0,00	0,00	0,00
VTS-L4918	FOGAO ELETRIC FM-02 AGRATTO 2 PLACAS 220V	84198190	102	6108	PC	7	105,45	738,15	0,00	0,00	0,00	0,00	0,00
VTS-L9576	FRITADEIRA ELET. SUPREMA FES-02 - 220V	84386000	102	6108	PC	8	201,25	1.610,00	0,00	0,00	0,00	0,00	0,00

Inscrição Municipal	Valor Total dos Serviços	Base Cálculo do ISSQN	Valor do ISSQN
---------------------	--------------------------	-----------------------	----------------

Dados Adicionais EMPRESA OPTANTE PELO SIMPLES NACIONAL	Reservado ao Fisco
---	--------------------



**ESTADO DE SANTA CATARINA
SECRETARIA DE ESTADO DA FAZENDA**

CERTIDÃO NEGATIVA DE DÉBITOS ESTADUAIS

Nome (razão social): **REFINAR EMPRESARIAL ASSESSORIA EM CONTROLES ADMINISTRATIVOS LTDA**
CNPJ/CPF: **52.386.933/0001-62**
(Solicitante sem inscrição no Cadastro de Contribuintes do ICMS/SC)

Esta certidão é válida para o número do CPF ou CNPJ informado pelo solicitante, que não consta da base de dados da Secretaria de Estado da Fazenda.

O nome e o CPF ou CNPJ informados pelo solicitante devem ser conferidos com a documentação pessoal do portador.

Ressalvando o direito da Fazenda Estadual de inscrever e cobrar as dívidas que vierem a ser apuradas, é certificado que não constam, na presente data, pendências em nome do contribuinte acima identificado, relativas aos tributos, dívida ativa e demais débitos administrados pela Secretaria de Estado da Fazenda.

Dispositivo Legal: **Lei nº 3938/66, Art. 154**
Número da certidão: **260140138205507**
Data de emissão: **07/04/2026 14:07:31**
Validade (Lei nº 3938/66, Art. 158): **04/10/2026**

A autenticidade desta certidão deverá ser confirmada na página da Secretaria de Estado da Fazenda na Internet, no endereço: <http://www.sef.sc.gov.br>



www.blumenau.sc.gov.br

Secretaria da Fazenda
Diretoria de Receita

Gerência de Cobrança

CERTIDÃO POSITIVA DE DÉBITO COM EFEITO DE NEGATIVA

Nome: REFINAR EMPRESARIAL ASSESSORIA EM CONTROLES ADMINISTRATIVOS LTDA
CPF/CNPJ: 52.386.933/0001-62
CMC: 178467
Endereço: JOSE AUGUSTO MABA 295, SALA, FORTALEZA, BLUMENAU - SC, CEP 89056-080

Para fins de COMPROVAÇÃO.

Certificamos, nos termos do Artigo 3º do Decreto N° 9.101 de 29/01/2010, que em nome e/ou endereço do contribuinte supra, consta a existência de débito, não vencido, a seguir relacionado(s).

Exercício: 2026 Tributo: ISS/TLL

A presente Certidão Positiva de Débito, com efeitos de Certidão Negativa de Débito, tem validade pelo prazo de 180 (Cento e oitenta) dias, contados da data de sua expedição. Esta certidão refere-se a débitos municipais. Ressalvado ao Município de Blumenau o direito de cobrar qualquer importância que venha a ser apurada.

Número de Certidão: 187648104267
Assinatura Digital: CEF1C005911A5F7739DBF2279FF8329E
Data/Hora Emissão: 09/04/2026 08:55:52
Data Validade: 06/10/2026

Atenção: Qualquer rasura ou emenda invalidará este documento

A autenticidade desta certidão deverá ser confirmada no endereço <http://www.blumenau.sc.gov.br/cidadao>



PODER JUDICIÁRIO
JUSTIÇA DO TRABALHO

CERTIDÃO NEGATIVA DE DÉBITOS TRABALHISTAS

Nome: REFINAR EMPRESARIAL ASSESSORIA EM CONTROLES ADMINISTRATIVOS
LTDA (MATRIZ E FILIAIS)
CNPJ: 52.386.933/0001-62
Certidão nº: 37264658/2026
Expedição: 07/04/2026, às 14:10:49
Validade: 04/10/2026 - 180 (cento e oitenta) dias, contados da data de sua expedição.

Certifica-se que **REFINAR EMPRESARIAL ASSESSORIA EM CONTROLES ADMINISTRATIVOS LTDA (MATRIZ E FILIAIS)**, inscrito(a) no CNPJ sob o nº **52.386.933/0001-62**, **NÃO CONSTA** como inadimplente no Banco Nacional de Devedores Trabalhistas.

Certidão emitida com base nos arts. 642-A e 883-A da Consolidação das Leis do Trabalho, acrescentados pelas Leis ns.º 12.440/2011 e 13.467/2017, e no Ato 01/2022 da CGJT, de 21 de janeiro de 2022. Os dados constantes desta Certidão são de responsabilidade dos Tribunais do Trabalho.

No caso de pessoa jurídica, a Certidão atesta a empresa em relação a todos os seus estabelecimentos, agências ou filiais.

A aceitação desta certidão condiciona-se à verificação de sua autenticidade no portal do Tribunal Superior do Trabalho na Internet (<http://www.tst.jus.br>).

Certidão emitida gratuitamente.

INFORMAÇÃO IMPORTANTE

Do Banco Nacional de Devedores Trabalhistas constam os dados necessários à identificação das pessoas naturais e jurídicas inadimplentes perante a Justiça do Trabalho quanto às obrigações estabelecidas em sentença condenatória transitada em julgado ou em acordos judiciais trabalhistas, inclusive no concernente aos recolhimentos previdenciários, a honorários, a custas, a emolumentos ou a recolhimentos determinados em lei; ou decorrentes de execução de acordos firmados perante o Ministério Público do Trabalho, Comissão de Conciliação Prévia ou demais títulos que, por disposição legal, contiver força executiva.

Voltar

Imprimir



Certificado de Regularidade do FGTS - CRF

Inscrição: 52.386.933/0001-62
Razão Social: REFINAR EMPRESARIAL ASSESSORIA EM CONTROLES ADMINISTRAT
Endereço: R JOSE AUGUSTO MABA 295 CASA / FORTALEZA / BLUMENAU / SC / 89056-080

A Caixa Econômica Federal, no uso da atribuição que lhe confere o Art. 7, da Lei 8.036, de 11 de maio de 1990, certifica que, nesta data, a empresa acima identificada encontra-se em situação regular perante o Fundo de Garantia do Tempo de Serviço - FGTS.

O presente Certificado não servirá de prova contra cobrança de quaisquer débitos referentes a contribuições e/ou encargos devidos, decorrentes das obrigações com o FGTS.

Validade: 25/05/2026 a 23/06/2026

Certificação Número: 2026052603486493955454

Informação obtida em 29/05/2026 17:44:28

A utilização deste Certificado para os fins previstos em Lei esta condicionada a verificação de autenticidade no site da Caixa: **www.caixa.gov.br**



Sistema de Cadastramento Unificado de Fornecedores - SICAF

Declaração

Declaramos para os fins exigidos na legislação, conforme documentação registrada no SICAF, que a situação do fornecedor no momento é a seguinte:

Dados do Fornecedor

CNPJ: 52.386.933/0001-62
Razão Social: REFINAR EMPRESARIAL ASSESSORIA EM CONTROLES ADMINISTRATIVOS LTDA
Nome Fantasia:
Situação do Fornecedor: **Credenciado** Data de Vencimento do Cadastro: 07/04/2027
Natureza Jurídica: SOCIEDADE EMPRESÁRIA LIMITADA
MEI: Não
Porte da Empresa: Micro Empresa

Ocorrências e Impedimentos

Ocorrência: Nada Consta
Impedimento de Licitar: Nada Consta

Níveis cadastrados:

Automática: a certidão foi obtida através de integração direta com o sistema emissor. Manual: a certidão foi inserida manualmente pelo fornecedor.

I - Credenciamento

II - Habilitação Jurídica

III - Regularidade Fiscal e Trabalhista Federal

Receita Federal e PGFN	Validade:	02/06/2026	Automática
FGTS	Validade:	16/05/2026	Automática
Trabalhista (http://www.tst.jus.br/certidao)	Validade:	26/10/2026	Automática

IV - Regularidade Fiscal Estadual/Distrital e Municipal

Receita Estadual/Distrital	Validade:	04/10/2026
Receita Municipal	Validade:	04/10/2026

VI - Qualificação Econômico-Financeira

Validade: 30/06/2027

Esta declaração é uma simples consulta e não tem efeito legal

Emitido em: 29/04/2026 17:02

CPF: 418.XXX.XXX-15 Nome: SILVIO KOHLER

Ass: _____



CERTIDÃO SIMPLIFICADA DIGITAL

Certificamos que as informações abaixo constam dos documentos arquivados nesta Junta Comercial e são vigentes na data de sua expedição.

EMPRESA			
Nome Empresarial: REFINAR EMPRESARIAL ASSESSORIA EM CONTROLES ADMINISTRATIVOS LTDA			
Natureza Jurídica: SOCIEDADE EMPRESÁRIA LIMITADA			
NIRE(sede)	CNPJ	Arquivamento do ato Constitutivo	Início da atividade
42208583062	52.386.933/0001-62	02/10/2023	02/10/2023
Endereço: R JOSÉ AUGUSTO MABA, 295 CASA, FORTALEZA, BLUMENAU, SC - CEP: 89056080			

OBJETO SOCIAL
SERVICOS COMBINADOS DE ESCRITORIO E APOIO ADMINISTRATIVO, TREINAMENTO EM DESENVOLVIMENTO PROFISSIONAL E GERENCIAL, ATIVIDADES DE CONSULTORIA EM GESTÃO EMPRESARIAL, EXCETO CONSULTORIA TÉCNICA ESPECÍFICA, DE CONSULTORIA E AUDITORIA CONTÁBIL E TRIBUTÁRIA, CONSULTORIA EM PUBLICIDADE, OUTRAS ATIVIDADES PROFISSIONAIS, CIENTÍFICAS E TÉCNICAS NÃO ESPECIFICADAS ANTERIORMENTE, ATIVIDADES DE APOIO À EDUCAÇÃO, EXCETO CAIXAS ESCOLARES, CONSULTORIA EM TECNOLOGIA DA INFORMAÇÃO, TREINAMENTO EM INFORMÁTICA, EDUCAÇÃO PROFISSIONAL DE NÍVEL TECNOLÓGICO, COMÉRCIO ATACADISTA DE FERRAGENS E FERRAMENTAS, COMÉRCIO ATACADISTA DE ARTIGOS DO VESTUÁRIO E ACESSÓRIOS, EXCETO PROFISSIONAIS E DE SEGURANÇA, COMÉRCIO ATACADISTA DE ROUPAS E ACESSÓRIOS PARA USO PROFISSIONAL E DE SEGURANÇA DO TRABALHO, COMÉRCIO ATACADISTA DE APARELHOS ELETRÔNICOS DE USO PESSOAL E DOMÉSTICO, COMÉRCIO ATACADISTA DE BICICLETAS, TRICICLOS E OUTROS VEÍCULOS RECREATIVOS, COMÉRCIO ATACADISTA DE MÓVEIS E ARTIGOS DE COLCHOARIA, COMÉRCIO ATACADISTA DE ARTIGOS DE TAPEÇARIA; PERSIANAS E CORTINAS, COMÉRCIO ATACADISTA DE LUSTRES, LUMINÁRIAS E ABAJURES, COMÉRCIO ATACADISTA DE OUTROS EQUIPAMENTOS E ARTIGOS DE USO PESSOAL E DOMÉSTICO NÃO ESPECIFICADOS ANTERIORMENTE, COMÉRCIO ATACADISTA DE EQUIPAMENTOS DE INFORMÁTICA, COMÉRCIO ATACADISTA DE SUPRIMENTOS PARA INFORMÁTICA, COMÉRCIO ATACADISTA DE COMPONENTES ELETRÔNICOS E EQUIPAMENTOS DE TELEFONIA E COMUNICAÇÃO, COMÉRCIO ATACADISTA DE MÁQUINAS, APARELHOS E EQUIPAMENTOS PARA USO AGROPECUÁRIO; PARTES E PEÇAS, COMÉRCIO ATACADISTA DE MÁQUINAS, EQUIPAMENTOS PARA TERRAPLENAGEM, MINERAÇÃO E CONSTRUÇÃO, COMÉRCIO ATACADISTA DE MÁQUINAS E EQUIPAMENTOS PARA USO INDUSTRIAL, COMÉRCIO ATACADISTA DE MÁQUINAS E EQUIPAMENTOS PARA USO COMERCIAL, COMÉRCIO ATACADISTA DE OUTRAS MÁQUINAS E EQUIPAMENTOS, COMÉRCIO ATACADISTA DE FERRAGENS E FERRAMENTAS, COMÉRCIO ATACADISTA DE MATERIAL ELÉTRICO, COMÉRCIO ATACADISTA DE TINTAS, VERNIZES E SIMILARES, COMÉRCIO ATACADISTA ESPECIALIZADO DE MATERIAIS DE CONSTRUÇÃO, COMÉRCIO VAREJISTA DE TINTAS E MATERIAIS PARA PINTURA, COMÉRCIO VAREJISTA DE MATERIAL ELÉTRICO, COMÉRCIO VAREJISTA DE FERRAGENS E FERRAMENTAS, COMÉRCIO VAREJISTA DE MATERIAIS HIDRÁULICOS, COMÉRCIO VAREJISTA DE CAL, AREIA, PEDRA BRITADA, TIJOLOS E TELHAS, COMÉRCIO VAREJISTA DE MATERIAIS DE CONSTRUÇÃO, COMÉRCIO VAREJISTA ESPECIALIZADO DE EQUIPAMENTOS E SUPRIMENTOS DE INFORMÁTICA, COMÉRCIO VAREJISTA ESPECIALIZADO DE ELETRODOMÉSTICOS E EQUIPAMENTOS DE ÁUDIO E VÍDEO, COMÉRCIO VAREJISTA DE MÓVEIS, COMÉRCIO VAREJISTA DE ARTIGOS DE ILUMINAÇÃO, COMÉRCIO VAREJISTA ESPECIALIZADO DE PEÇAS E ACESSÓRIOS PARA APARELHOS ELETROELETRÔNICOS PARA USO DOMÉSTICO, EXCETO INFORMÁTICA E COMUNICAÇÃO, COMÉRCIO VAREJISTA DE ARTIGOS DE TAPEÇARIA, CORTINAS E PERSIANAS, COMÉRCIO VAREJISTA DE OUTROS ARTIGOS DE USO PESSOAL E DOMÉSTICO, COMÉRCIO VAREJISTA DE ARTIGOS ESPORTIVOS, COMÉRCIO VAREJISTA DE BICICLETAS E TRICICLOS; PEÇAS E ACESSÓRIOS, COMÉRCIO VAREJISTA DE EMBARCAÇÕES E OUTROS VEÍCULOS RECREATIVOS; PEÇAS E ACESSÓRIOS, COMÉRCIO VAREJISTA DE ARTIGOS DE VIAGEM, COMÉRCIO VAREJISTA DE EQUIPAMENTOS PARA ESCRITÓRIO, COMÉRCIO VAREJISTA DE ARTIGOS FOTOGRÁFICOS E PARA FILMAGEM, ALARME ANTI-FOGO, EQUIPAMENTOS EXTINTORES DE INCÊNDIO, INSTALAÇÕES DE SISTEMAS DE PREVENÇÃO CONTRA INCÊNDIO, SISTEMA DE DETECÇÃO DE INCÊNDIO, SISTEMAS DE ALARME CONTRA INCÊNDIO, SISTEMAS DE PREVENÇÃO CONTRA INCÊNDIO, REPARAÇÃO OU MANUTENÇÃO, SPRINKLERS AUTOMÁTICOS CONTRA FOGO.

268045860

página: 1/2



CERTIDÃO SIMPLIFICADA DIGITAL

Certificamos que as informações abaixo constam dos documentos arquivados nesta Junta Comercial e são vigentes na data de sua expedição.

EMPRESA			
Nome Empresarial: REFINAR EMPRESARIAL ASSESSORIA EM CONTROLES ADMINISTRATIVOS LTDA			
Natureza Jurídica: SOCIEDADE EMPRESÁRIA LIMITADA			
NIRE(sede) 42208583062	CNPJ 52.386.933/0001-62	Arquivamento do ato Constitutivo 02/10/2023	Início da atividade 02/10/2023
Endereço: R JOSE AUGUSTO MABA, 295 CASA, FORTALEZA, BLUMENAU, SC - CEP: 89056080			
CAPITAL SOCIAL		PORTE	PRAZO DE DURAÇÃO
R\$ 70.000,00 SETENTA MIL REAIS R\$ Capital integralizado: 70.000,00 SETENTA MIL REAIS		Microempresa	XXXXXX
QUADRO SOCIOS E ADMINISTRADORES			
Nome/CPF	Participação R\$	Cond./Administrador	Término do mandato
SILVIO KOHLER 418.859.889-15	0,00	ADMINISTRADOR	XX/XX/XXXX
SILVIO KOHLER 418.859.889-15	70.000,00	SOCIO	XX/XX/XXXX
ÚLTIMO ARQUIVAMENTO		SITUAÇÃO	STATUS
Data 24/03/2026	Número 20268521808	REGISTRO ATIVO	TRANSFORMADA
Ato: 002 - ALTERAÇÃO	Evento: 051 - CONSOLIDACAO DE CONTRATO/ESTATUTO		
FILIAL(AIS) NESTA UNIDADE DA FEDERAÇÃO OU FORA DELA			
NIRE: XXXXXX	CNPJ: XXXXXX		
Endereço: XXXXXX			
Observação			

FLORIANOPOLIS - SC, 10 de Abril de 2026

ASSINADA ELETRONICAMENTE POR

FABIANA EVERLING
SECRETÁRIA-GERAL

**CERTIDÃO RECUPERAÇÃO JUDICIAL, EXTRAJUDICIAL E FALÊNCIA Nº: 6804487
Comarcas e Turmas Recursais (Primeiro Grau)**

CERTIFICAMOS, na forma da lei, que, consultando os sistemas processuais, **NÃO CONSTAM** em tramitação nas comarcas do Estado de Santa Catarina **AÇÕES FALIMENTARES EM GERAL** contra:

NOME: REFINAR EMPRESARIAL ASSESSORIA EM CONTROLES ADMINISTRATIVOS LTDA

Razão do CNPJ: 52.386.933

País endereço da sede : BRASIL

Estado endereço da sede : SANTA CATARINA

Município endereço da sede : BLUMENAU

Endereço da sede : RUA JOSÉ AUGUSTO MABA, 295, CASA, BAIRRO FORTALEZA, BLUMENAU-SC,
CEP 89.056-080

Certidão emitida às 15:21 de 22/05/2026.

a) Os dados que serviram de parâmetro para a realização da busca e para expedição desta certidão são de responsabilidade do(a) solicitante, inexistindo qualquer conexão com a Receita Federal ou outra instituição pública para autenticação das informações prestadas, competindo ao(à) interessado(a) ou destinatário(a) sua conferência.

b) Certidão expedida gratuitamente, nos termos da Resolução CNJ n. 121/2010 e Resolução Conjunta GP/CGJ n. 6/2023.



PREFEITURA
DE BLUMENAUSecretaria da Fazenda
Diretoria de Receita

www.blumenau.sc.gov.br

CONCEDIDO A			CMC
REFINAR EMPRESARIAL ASSESSORIA EM CONTROLES ADMINISTRATIVOS LTDA			178467
NATUREZA JURÍDICA 2062 - SOCIEDADE EMPRESÁRIA LIMITADA		ÁREA UTILIZADA (m²) 37,5	
PARA ESTABELEECER NA RUA JOSE AUGUSTO MABA, 295,SALA, FORTALEZA, 89056-080			
ATIVIDADE PRINCIPAL CNAE: 8211-3/00 - SERVIÇOS COMBINADOS DE ESCRITÓRIO E APOIO ADMINISTRATIVO, EA			
DATA DE EMISSÃO: 22/05/2026		VÁLIDO ATÉ: 30/04/2027	
ATIVIDADE SECUNDÁRIA CNAE: 8599-6/04 - TREINAMENTO EM DESENVOLVIMENTO PROFISSIONAL E GERENCIAL, EA			
Tipo da empresa MATRIZ	CNPJ 52.386.933/0001-62	REGIME DE TRIBUTAÇÃO Simples Nacional	INÍCIO DA ATIVIDADE 02/10/2023
OBRIGATÓRIA A FIXAÇÃO DO ALVARÁ EM LOCAL VISÍVEL.		DATA DO PAGAMENTO DA TAXA DE LICENÇA: 30/04/2026	

CÓDIGO DE VALIDAÇÃO: F42D75FCF5C92A

DOCUMENTO VÁLIDO PARA FUNCIONAR SE ATENDIDOS OS DISPOSITIVOS LEGAIS

1. Lei Estadual N° 16.157/2013 e Decreto Estadual N° 1.957/2013.
2. Lei complementar municipal N° 751/2010 - Código de Zoneamento, uso e ocupação do Solo
3. Lei Municipal N° 2.047/1974 - Código de Posturas Municipais.
4. Lei Complementar Municipal N°84/1995 - Código Municipal de Saúde.
5. Lei Complementar Municipal N° 747/2010 - Código Municipal de Meio Ambiente

SIGLAS

AF = Atendimento/Funcionários	CT = Centro de treinamento	PD = Centro de processamento de dados
AL = Almoxarifado	DF = Depósito Fechado	PE = Ponto de exposição
AT = Antena de transmissão	EA = Escritório administrativo	SD = Sede
CB = Unidade de abastecimento de combustíveis	GM = Garagem	UA = Unidade de atendimento avançada
CE = Caixa eletrônico	OF = Oficina de reparação	UE = Unidades de ensino

BALANÇO PATRIMONIAL



Entidade: REFINAR EMPRESARIAL ASSESSORIA EM CONTROLES ADMINISTRATIVOS LTDA
 Período da Escrituração: 01/01/2025 a 31/12/2025 CNPJ: 52.386.933/0001-62
 Número de Ordem do Livro: 2
 Período Selecionado: 01 de janeiro de 2025 a 31 de dezembro de 2025

Descrição	Nota	Saldo Inicial	Saldo Final
ATIVO		R\$ 61.615,65	R\$ 89.380,76
ATIVO CIRCULANTE		R\$ 61.615,65	R\$ 89.380,76
DISPONIBILIDADES		R\$ 61.615,65	R\$ 88.900,76
CAIXA		R\$ 61.615,65	R\$ 81.459,37
Caixa		R\$ 61.615,65	R\$ 81.459,37
BANCOS CONTA MOVIMENTO		R\$ 0,00	R\$ 7.441,39
Viacredi		R\$ 0,00	R\$ 7.441,39
DIREITOS REALIZÁVEIS A CURTO PRAZO		R\$ 0,00	R\$ 480,00
APLICAÇÕES FINANCEIRAS DE RENDA VARIÁVEL		R\$ 0,00	R\$ 480,00
Viacredi Cotas		R\$ 0,00	R\$ 480,00
PASSIVO		R\$ 61.615,65	R\$ 89.380,76
PASSIVO CIRCULANTE		R\$ 8.876,05	R\$ 8.223,03
OBRIGAÇÕES TRIBUTÁRIAS		R\$ 8.876,05	R\$ 8.223,03
IMPOSTOS RETIDOS A RECOLHER		R\$ 8.876,05	R\$ 7.515,43
Parcelamento Impostos Federais		R\$ 8.876,05	R\$ 7.515,43
IMPOSTOS E CONTRIBUIÇÕES S/RECEITAS		R\$ 0,00	R\$ 707,60
SIMPLES NACIONAL a Pagar		R\$ 0,00	R\$ 707,60
PASSIVO NÃO CIRCULANTE		R\$ 0,00	R\$ 28.750,08
EMPRÉSTIMOS E FINANCIAMENTOS		R\$ 0,00	R\$ 28.750,08
EMPRÉSTIMOS E FINANCIAMENTOS BANCÁRIOS		R\$ 0,00	R\$ 28.750,08
Viacredi 5061436		R\$ 0,00	R\$ 28.750,08
PATRIMÔNIO LÍQUIDO		R\$ 52.739,60	R\$ 52.407,65
CAPITAL		R\$ 2.500,00	R\$ 2.500,00
CAPITAL SOCIAL		R\$ 2.500,00	R\$ 2.500,00
Capital Social Integralizado		R\$ 2.500,00	R\$ 2.500,00
LUCROS OU PREJUÍZOS ACUMULADOS		R\$ 50.239,60	R\$ 49.907,65
LUCROS OU PREJUÍZOS ACUMULADOS		R\$ 50.239,60	R\$ 49.907,65
Lucros Acumulados		R\$ 0,00	R\$ 170.239,60
Prejuízos Acumulados		R\$ 0,00	R\$ (331,95)
Lucros ou Prejuízo do Período		R\$ 170.239,60	R\$ 0,00
(-) (-) Distribuição de lucros		R\$ (120.000,00)	R\$ (120.000,00)

Este documento é parte integrante de escrituração cuja autenticação se comprova pelo recibo de número C7.14.1F.B5.96.AA.69.70.EC.25.C9.A3.4C.F5.DF.24.2E.FD.71.51-8, nos termos do Decreto nº 8.683/2016.

Este relatório foi gerado pelo Sistema Público de Escrituração Digital – Sped

DEMONSTRAÇÃO DE RESULTADO DO EXERCÍCIO



Entidade: REFINAR EMPRESARIAL ASSESSORIA EM CONTROLES ADMINISTRATIVOS LTDA
Período da Escrituração: 01/01/2025 a 31/12/2025 **CNPJ:** 52.386.933/0001-62
Número de Ordem do Livro: 2
Período Selecionado: 01 de janeiro de 2025 a 31 de dezembro de 2025

Descrição	Nota	Saldo anterior	Saldo atual
(-) DEMONSTRATIVO DE RESULTADO		R\$ 170.239,60	R\$ (331,95)
RECEITAS		R\$ 170.838,14	R\$ 42.340,41
RECEITAS OPERACIONAIS		R\$ 170.838,14	R\$ 42.340,41
RECEITA BRUTA COM VENDAS E SERVIÇOS		R\$ 181.833,33	R\$ 45.043,00
RECEITAS COM SERVIÇOS		R\$ 181.833,33	R\$ 45.043,00
Serviços Prestados		R\$ 181.833,33	R\$ 45.043,00
(-) DEDUÇÕES DAS RECEITAS C/VENDAS E SERVIÇO		R\$ (10.995,19)	R\$ (2.702,59)
(-) IMPOSTOS S/VENDAS E SERVIÇOS		R\$ (10.995,19)	R\$ (2.702,59)
(-) Simples Nacional sobre vendas e serviços		R\$ (10.995,19)	R\$ (2.702,59)
(-) CUSTOS E DESPESAS		R\$ (598,54)	R\$ (42.672,36)
(-) DESPESAS OPERACIONAIS		R\$ (598,54)	R\$ (42.672,36)
(-) DESPESAS ADMINISTRATIVAS		R\$ 0,00	R\$ (7.107,27)
(-) DESPESAS GERAIS		R\$ 0,00	R\$ (7.107,27)
(-) Água e esgoto		R\$ 0,00	R\$ (1.602,30)
(-) Energia elétrica		R\$ 0,00	R\$ (3.904,38)
(-) Serviço de comunicação		R\$ 0,00	R\$ (1.437,33)
(-) Seguros		R\$ 0,00	R\$ (163,26)
(-) DESPESAS OPERACIONAIS FINANCEIRAS		R\$ 0,00	R\$ (32.966,90)
(-) DESPESAS FINANCEIRAS		R\$ 0,00	R\$ (32.966,90)
(-) Despesas Bancárias		R\$ 0,00	R\$ (32.800,90)
(-) Despesas c/ factoring		R\$ 0,00	R\$ (160,00)
(-) Juros s/ Saldo Devedor C/C		R\$ 0,00	R\$ (6,00)
(-) DESPESAS OPERACIONAIS TRIBUTÁRIAS		R\$ (598,54)	R\$ (2.598,19)
(-) IMPOSTOS		R\$ (222,20)	R\$ (1.413,80)
(-) IOF		R\$ 0,00	R\$ (0,62)
(-) Impostos Federais		R\$ (222,20)	R\$ (1.413,18)
(-) MULTAS		R\$ (376,34)	R\$ (1.184,39)
(-) Multas e Juros s/ Tributos		R\$ (376,34)	R\$ (1.184,39)

Este documento é parte integrante de escrituração cuja autenticação se comprova pelo recibo de número C7.14.1F.B5.96.AA.69.70.EC.25.C9.A3.4C.F5.DF.24.2E.FD.71.51-8, nos termos do Decreto nº 8.683/2016.

Este relatório foi gerado pelo Sistema Público de Escrituração Digital – Sped

Declaração de Faturamento

EMPRESA: REFINAR EMPRESARIAL ASSESSORIA EM CONTROLES ADMINISTRATIVOS LTDA

CNPJ/MF NR. 52.386.933/0001-62

ENDEREÇO: JOSE AUGUSTO MABA, 295 BAIRRO: FORTALEZA, Blumenau/SC

Declaro para os devidos fins e a quem possa interessar que a empresa acima citada, apresentou no período correspondente o seguinte faturamento:

Mês / Ano	Faturamento Mensal	Faturamento Acumulado
Maio/2024	8.000,00	8.000,00
Junho/2024	5.000,00	13.000,00
Julho/2024	0,00	13.000,00
Agosto/2024	0,00	13.000,00
Setembro/2024	0,00	13.000,00
Outubro/2024	0,00	13.000,00
Novembro/2024	0,00	13.000,00
Dezembro/2024	0,00	13.000,00
Janeiro/2025	0,00	13.000,00
Fevereiro/2025	0,00	13.000,00
Março/2025	13.300,00	26.300,00
Abril/2025	0,00	26.300,00
Maio/2025	13.300,00	39.600,00
Junho/2025	6.650,00	46.250,00
Julho/2025	0,00	46.250,00
Agosto/2025	0,00	46.250,00
Setembro/2025	0,00	46.250,00
Outubro/2025	0,00	46.250,00
Novembro/2025	2.298,00	48.548,00
Dezembro/2025	9.495,00	58.043,00
Janeiro/2026	9.258,00	67.301,00
Fevereiro/2026	4.600,00	71.901,00
Março/2026	4.300,00	76.201,00
Abril/2026	4.000,00	80.201,00
Total		80.201,00

Blumenau, 8 de Maio de 2026

CAROLINE LUSTOZA
BOOS:00992212928

Assinado digitalmente por CAROLINE LUSTOZA
BOOS:00992212928
ND: C=BR, CN=CAROLINE LUSTOZA
BOOS:00992212928, O=ICP-Brasil, OU=AC SyngularID
Múltipla
Razão: Eu sou o autor deste documento
Localização:
Data: 2026.05.08 13:51:54-03'00"
Foxit PDF Reader Versão: 2025.3.0

CAROLINE LUSTOZA BOOS
Contador
CPF: 009.922.129-28
CRC: SC0383320-5

ANALISE ECONOMICA - FINANCEIRA

LIQUIDEZ CORRENTE (LC)

=====

Mostra a capacidade de pagamento da empresa a curto prazo

Formula	$\frac{\text{Ativo Circulante}}{\text{Passivo Circulante}}$	
	R\$	61.615,65

	R\$	8.876,05
		6,94

LIQUIDEZ SECA (LS)

=====

Mostra a capacidade de pagamento a curto prazo sem considerar os estoques estoques.

Formula	$\frac{\text{Ativo Circulante - estoque}}{\text{Passivo Circulante}}$	
	R\$	61.615,65

	R\$	8.876,05
		6,94

LIQUIDEZ GERAL (LG)

=====

Mostra a capacidade de pagamento da empresa a Longo Prazo

Formula	$\frac{\text{Ativo Circulante + Ativo Realizavel a Longo Prazo}}{\text{Passivo Circulante + Exigivel a Longo Prazo}}$	
	R\$	61.615,65

	R\$	8.876,05
		6,94

GRAU DE ENDIVIDAMENTO (GE)

=====

Passivo Circulante + Exigível a Longo Prazo

Patrimônio Líquido

R\$	61.615,65	
	-----	1,17
R\$	52.739,60	

ATIVOS LTDA

34.234.758

ANALISE ECONOMICA - FINANCEIRA

LIQUIDEZ CORRENTE (LC)

=====

Mostra a capacidade de pagamento da empresa a curto prazo

Formula	$\frac{\text{Ativo Circulante}}{\text{Passivo Circulante}}$	
	R\$ 89.830,76	
	-----	10,92
	R\$ 8.223,03	

LIQUIDEZ SECA (LS)

=====

Mostra a capacidade de pagamento a curto prazo sem considerar os estoques estoques.

Formula	$\frac{\text{Ativo Circulante - estoque}}{\text{Passivo Circulante}}$	
	R\$ 89.830,76	
	-----	10,92
	R\$ 8.223,03	

LIQUIDEZ GERAL (LG)

=====

Mostra a capacidade de pagamento da empresa a Longo Prazo

Formula	$\frac{\text{Ativo Circulante + Ativo Realizavel a Longo Prazo}}{\text{Passivo Circulante + Exigivel a Longo Prazo}}$	
	R\$ 89.830,76	
	-----	2,43
	R\$ 36.973,11	

GRAU DE ENDIVIDAMENTO (GE)

=====

Passivo Circulante + Exigível a Longo Prazo

Patrimônio Líquido

R\$	36.973,11	
	-----	0,71
R\$	52.407,65	

ATIVOS LTDA

34.234.758

Consulta Quadro de Sócios e Administradores - QSA

CNPJ:

52.386.933/0001-62

NOME EMPRESARIAL:

REFINAR EMPRESARIAL ASSESSORIA EM CONTROLES ADMINISTRATIVOS LTDA

CAPITAL SOCIAL:

R\$70.000,00 (Setenta mil reais)

O Quadro de Sócios e Administradores(QSA) constante da base de dados do Cadastro Nacional da Pessoa Jurídica (CNPJ) é o seguinte:

Nome/Nome Empresarial:

SILVIO KOHLER

Qualificação:

49-Sócio-Administrador

Para informações relativas à participação no QSA, acessar o e-CAC com certificado digital ou comparecer a uma unidade da RFB.

Emitido no dia **09/04/2026** às **15:14** (data e hora de Brasília).

RECIBO DE ENTREGA DE ESCRITURAÇÃO CONTÁBIL DIGITAL

IDENTIFICAÇÃO DO TITULAR DA ESCRITURAÇÃO

NIRE 42208583062	CNPJ 52.386.933/0001-62	
NOME EMPRESARIAL REFINAR EMPRESARIAL ASSESSORIA EM CONTROLES ADMINISTRATIVOS LTDA		

IDENTIFICAÇÃO DA ESCRITURAÇÃO

FORMA DA ESCRITURAÇÃO CONTÁBIL Livro Diário (Completo - sem escrituração Auxiliar)	PERÍODO DA ESCRITURAÇÃO 01/01/2025 a 31/12/2025
NATUREZA DO LIVRO REGISTRO DO LIVRO DIÁRIO	NÚMERO DO LIVRO 2
IDENTIFICAÇÃO DO ARQUIVO (HASH) C7.14.1F.B5.96.AA.69.70.EC.25.C9.A3.4C.F5.DF.24.2E.FD.71.51	
ARQUIVOS SUBSTITUÍDOS (HASH)	

ESTE LIVRO FOI ASSINADO COM OS SEGUINTE CERTIFICADOS DIGITAIS:

QUALIFICAÇÃO DO SIGNATARIO	CPF/CNPJ	NOME	Nº SÉRIE DO CERTIFICADO	VALIDADE	RESPONSÁVEL LEGAL
Pessoa Jurídica (e-CNPJ ou e-PJ)	52386933000162	REFINAR EMPRESARIAL ASSESSORIA EM CONTROLES ADMIN:52386933000162	104609384446029907 1241627	06/05/2025 a 06/05/2026	Sim
Contador	00992212928	CAROLINE LUSTOZA BOOS:00992212928	345259797836448622 141319	28/05/2025 a 28/05/2026	Não

NÚMERO DO RECIBO:

C7.14.1F.B5.96.AA.69.70.EC.25.C9.A3.
4C.F5.DF.24.2E.FD.71.51-8

Escrituração recebida via Internet
pelo Agente Receptor SERPRO

em 29/04/2026 às 10:42:31

85.7F.BB.18.8A.14.2B.35
E1.CB.69.D2.F5.C8.C6.E9

Considera-se autenticado o livro contábil a que se refere este recibo, dispensando-se a autenticação de que trata o art. 39 da Lei nº 8.934/1994. Este recibo comprova a autenticação.

BASE LEGAL: Decreto nº 1.800/1996, com a alteração do Decreto nº 8.683/2016, e arts. 39, 39-A, 39-B da Lei nº 8.934/1994 com a alteração da Lei Complementar nº 1247/2014.

TERMO DE ABERTURA



DIARIO

Nº de Ordem 1

Contém este livro 16 folhas numeradas eletronicamente do número 1 a 16 e servirá de DIARIO nº 1, referente ao período compreendido entre 01/01/2024 a 31/12/2024 e obtidas através de processamento eletrônico com os lançamentos das operações próprias do estabelecimento abaixo identificado:

Nome: REFINAR EMPRESARIAL ASSESSORIA EM
CONTROLES ADMINISTRATIVOS LTDA

Endereço: R JOSE AUGUSTO MABA, 295 - CASA

Bairro: FORTALEZA

C.E.P.: 89056080

Cidade.: BLUMENAU / SC

Registrada na JUCESC sob nº 42208583062 e arquivado em 02/10/2023.
Inscrição Estadual nº 264234758 e C.N.P.J. nº 52386933000162

BLUMENAU/SC, 23 de Abril de 2026

CAROLINE LUSTOZA BOOS
CONTADOR
C.P.F.:00992212928
R.G.:5132221 SSP
C.R.C.:038332

SILVIO KOHLER
SOCIO ADMINISTRADOR
C.P.F.:41885988915
R.G.:1241370 SESP



Balço Patrimonial de 01/01/2024 até 31/12/2024

Página: 4

Empresa: 172 - REFINAR EMPRESARIAL ASSESSORIA EM CONTROLES ADMINISTRATIVOS LTDA

Blumenau/SC - CNPJ:52.386.933/0001-62

Código	Nome	2024	Movimento
1	ATIVO		
2	ATIVO CIRCULANTE	61.615,65	61.615,65
3	DISPONIBILIDADES	61.615,65	61.615,65
4	CAIXA	61.615,65	61.615,65
5	Caixa	61.615,65	61.615,65
144	PASSIVO	61.615,65	61.615,65
145	PASSIVO CIRCULANTE	8.876,05	8.876,05
182	OBRIGAÇÕES TRIBUTÁRIAS	8.876,05	8.876,05
183	IMPOSTOS RETIDOS A RECOLHER	8.876,05	8.876,05
856	Parcelamento Impostos Federais	8.876,05	8.876,05
225	PATRIMÔNIO LÍQUIDO	52.739,60	52.739,60
226	CAPITAL	2.500,00	2.500,00
227	CAPITAL SOCIAL	2.500,00	2.500,00
229	Capital Social Integralizado	2.500,00	2.500,00
248	LUCROS OU PREJUÍZOS ACUMULADOS	50.239,60	50.239,60
249	LUCROS OU PREJUÍZOS ACUMULADOS	50.239,60	50.239,60
819	Lucros ou Prejuízo do Período	170.239,60	170.239,60
622	(-) Distribuição de lucros	(120.000,00)	(120.000,00)

Demonstração do Resultado do Exercício de 01/01/2024 a 31/12/2024

Página: 1

Empresa: 172 - REFINAR EMPRESARIAL ASSESSORIA EM CONTROLES ADMINISTRATIVOS LTDA

Blumenau/SC - CNPJ:52.386.933/0001-62

Código	Classificação	Nome	Movimento
1	01	RECEITAS	
2	01.01	RECEITAS OPERACIONAIS	181.833,33
3	01.01.1	RECEITA BRUTA COM VENDAS E SERVIÇOS	181.833,33
9	01.01.1.03	RECEITAS COM SERVIÇOS	181.833,33
10	01.01.1.03.001	Serviços Prestados	181.833,33
14	01.02	DEDUÇÕES DAS RECEITAS COM VENDAS E SERVIÇO	10.995,19
18	01.02.02	IMPOSTOS COM VENDAS E SERVIÇOS	10.995,19
26	01.02.02.008	Simplex Nacional sobre vendas e serviços	10.995,19
352	01.03	(=) RESULTADO LÍQUIDO	170.838,14
353	01.05	(=) RESULTADO BRUTO	170.838,14
78	01.06	DESPESAS	(598,54)
196	01.06.2	DESPESAS OPERACIONAIS	598,54
312	01.06.2.4	DESPESAS OPERACIONAIS TRIBUTÁRIAS	598,54
313	01.06.2.4.01	IMPOSTOS	222,20
367	01.06.2.4.01.013	Impostos Federais	222,20
326	01.06.2.4.02	MULTAS	376,34
331	01.06.2.4.02.005	Multas e Juros s/ Tributos	376,34
354	01.07	(=) RESULTADO ANTES DAS RECEITAS/DESPESAS FINANCEIRAS	170.239,60
356	01.10	(=) RESULTADO ANTES DO IR/CSLL	170.239,60
358	01.13	(=) RESULTADO DO EXERCÍCIO	170.239,60

CAROLINE LUSTOZA BOOS
Contador
CPF: 009.922.129-28
CRC: SC0383320-5

SILVIO KOHLER
Sócio(a) - Administrador(a)
CPF: 418.859.889-15

TERMO DE ENCERRAMENTO

DIARIO

Nº de Ordem 1

Contém este livro 16 folhas numeradas eletronicamente do número 1 a 16 e servirá de DIARIO nº 1, referente ao período compreendido entre 01/01/2024 a 31/12/2024 sendo a data de Encerramento do Exercício Social dia 31/12/2024 e obtidas através de processamento eletrônico com os lançamentos das operações próprias do estabelecimento abaixo

Nome: REFINAR EMPRESARIAL ASSESSORIA EM
CONTROLES ADMINISTRATIVOS LTDA

Endereço: R JOSE AUGUSTO MABA, 295 - CASA

Bairro: FORTALEZA

C.E.P.: 89056080

Cidade.: BLUMENAU / SC

Registrada na JUCESC sob nº 42208583062 e arquivado em 02/10/2023.
Inscrição Estadual nº 264234758 e C.N.P.J. nº 52386933000162

BLUMENAU/SC, 23 de Abril de 2026

CAROLINE LUSTOZA BOOS
CONTADOR
C.P.F.:00992212928
R.G.:5132221 SSP
C.R.C.:038332

SILVIO KOHLER
SOCIO ADMINISTRADOR
C.P.F.:41885988915
R.G.:1241370 SESP

TERMOS DE ABERTURA E ENCERRAMENTO



Entidade:	REFINAR EMPRESARIAL ASSESSORIA EM CONTROLES ADMINISTRATIVOS LTDA		
Período da Escrituração:	01/01/2025 a 31/12/2025	CNPJ:	52.386.933/0001-62
Número de Ordem do Livro:	2		

TERMO DE ABERTURA

Nome Empresarial	REFINAR EMPRESARIAL ASSESSORIA EM CONTROLES ADMINISTRATIVOS LTDA
NIRE	42208583062
CNPJ	52.386.933/0001-62
Número de Ordem	2
Natureza do Livro	REGISTRO DO LIVRO DIÁRIO
Município	Blumenau
Data do arquivamento dos atos constitutivos	
Data de arquivamento do ato de conversão de sociedade simples em sociedade empresária	
Data de encerramento do exercício social	31/12/2025
Quantidade total de linhas do arquivo digital	1383

TERMO DE ENCERRAMENTO

Nome Empresarial	REFINAR EMPRESARIAL ASSESSORIA EM CONTROLES ADMINISTRATIVOS LTDA
Natureza do Livro	REGISTRO DO LIVRO DIÁRIO
Número de ordem	2
Quantidade total de linhas do arquivo digital	1383
Data de início	01/01/2025
Data de término	31/12/2025

Este documento é parte integrante de escrituração cuja autenticação se comprova pelo recibo de número C7.14.1F.B5.96.AA.69.70.EC.25.C9.A3.4C.F5.DF.24.2E.FD.71.51-8, nos termos do Decreto nº 8.683/2016.

Este relatório foi gerado pelo Sistema Público de Escrituração Digital – Sped



REPÚBLICA FEDERATIVA DO BRASIL
REGISTRO CIVIL DAS PESSOAS NATURAIS



2ª VIA

CERTIDÃO DE CASAMENTO

Nome atual dos cônjuges	SILVIO KÖHLER	Número do CPF	418.859.889-15
	MARIA INÊS KÖHLER		015.262.419-86

Matrícula

104810 01 55 1986 3 00017 090 0009780 98

1º Cônjuge	SILVIO KÖHLER	Dia	18	Mês	8	Ano	1961
Nacionalidade	Brasileira	Estado civil	Solteiro	Município de naturalidade	Massaranduba	UF	SC
Genitor(es)	ARTHUR KÖHLER; WANDA FEILER KÖHLER						
Nome que passou a utilizar	SILVIO KÖHLER						

2º Cônjuge	MARIA INÊS JUNKES	Dia	9	Mês	10	Ano	1965
Nacionalidade	Brasileira	Estado civil	Solteira	Município de naturalidade	Blumenau	UF	SC
Genitor(es)	DEOCLIDES JUNKES; PAULA OESCHSLER JUNKES						
Nome que passou a utilizar	MARIA INÊS KÖHLER						

Data da celebração do casamento ou, se for o caso de conversão da união estável, data do registro	Vinte e seis de julho de mil e novecentos e oitenta e seis	Dia	26	Mês	7	Ano	1986
---	--	-----	----	-----	---	-----	------

Regime de bens	Comunhão Parcial de Bens
----------------	--------------------------

Data de registro do casamento	Trinta e um de julho de mil e novecentos e oitenta e seis	Dia	31	Mês	7	Ano	1986
-------------------------------	---	-----	----	-----	---	-----	------

Anotações/Averbações
Averbação: O contraente está inscrito no CPF sob o nº 418.859.889-15 a contraente está inscrita no CPF sob o nº 015.262.419-86, averbo nos termos do Provimento nº 63/2017 do CNJ. Averbação realizada nesta Serventia no Livro B/AUX-17, às fls.90, sob o nº 9780 em data de 04/10/2021. Blumenau - SC, 04/10/2021.

CNS nº 10481-0

Ofício de Registro Civil
Município de Blumenau - SC

Sônia Mary Braga Varela
Oficial Registradora

Rua XV de Novembro, 759, 2º piso, salas 40/46, Centro - CEP: 89010-902 -
www.registrocivilblumenau.com.br - Blumenau - SC

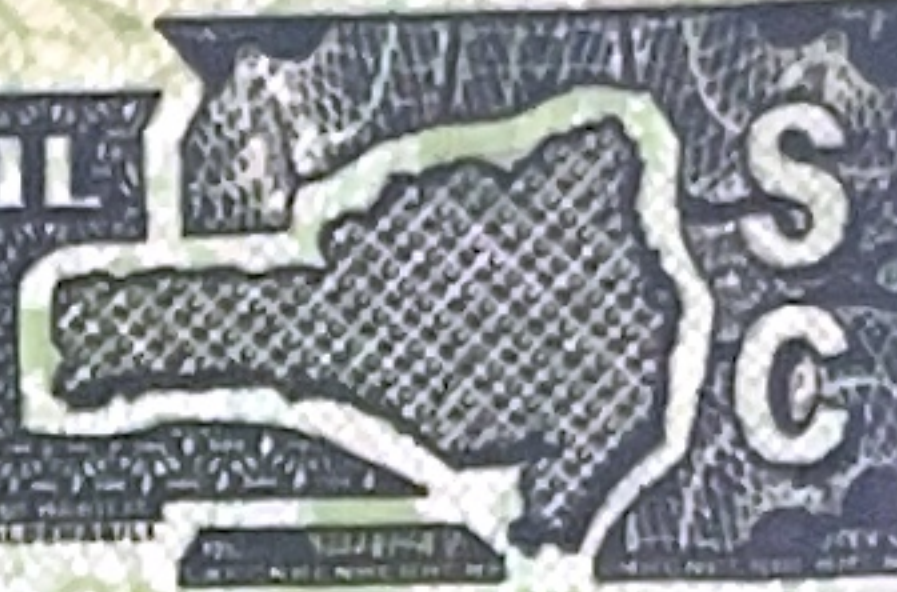
Digitado por: Georgia Minatti
1 Cartidão segunda via - R\$ 39,96
1 Selo de Fiscalização Normal (HUE84700-R9XR) - R\$ 0,00
1 ISS - R\$ 0,00
1 FRJ (Destinação: 24,42% FUIPESC, até 24,42% Assist. Jud. Gratuita, 4,88% MP, 26,73% Ressarc. de atos isentos, 19,55% TJSC.) - R\$ 9,08
Total: R\$ 49,06



O conteúdo da certidão é verdadeiro. Dou fé.
Blumenau-SC, 09 de abril de 2026.

Georgia Minatti
GEORGIA MINATTI
Escrevente Substituta

REPÚBLICA FEDERATIVA DO BRASIL
MINISTERIO DA INFRAESTRUTURA
DEPARTAMENTO NACIONAL DE TRANSITO
CARTEIRA NACIONAL DE HABILITAÇÃO



NOME
SILVIO KOHLER

DOC. IDENTIDADE / ÓRG. EMISSOR/UF
1241370 SSP SC

CPF DATA NASCIMENTO
418.859.889-15 18/08/1961



FILIAÇÃO
ARTHUR KOHLER
WANDA FEILER KOHLER

PERMISSÃO ACC CAT.HAB.
[Grid pattern] [Grid pattern] B

Nº REGISTRO
01958616379

VALIDADE
19/08/2026

1ª HABILITAÇÃO
26/10/1979

OBSERVAÇÕES
A

VÁLIDA EM TODO
O TERRITÓRIO NACIONAL
2306197071

PROIBIDO PLASTIFICAR
2306197071

ASSINATURA DO PORTADOR



LOCAL
BLUMENAU, SC

DATA DE EMISSÃO
26/08/2021

Sandra Mara Pereira
Diretora Estadual de Trânsito

75165474668
SC167965980

ASSINATURA DO EMISSOR

SANTA CATARINA

ALTERAÇÃO CONTRATUAL DA SOCIEDADE REFINAR EMPRESARIAL ASSESSORIA EM
CONTROLES ADMINISTRATIVOS LTDA

CNPJ nº 52.386.933/0001-62



SILVIO KOHLER, nacionalidade brasileira, nascido em 18/08/1961, Casado em comunhão parcial de bens, empresário, CPF nº 418.859.889-15, carteira de identidade nº 1241370, órgão expedidor SESP - SC, residente e domiciliado(a) no(a) R Jose Augusto Maba, 295, Casa, Fortaleza, Blumenau, SC, CEP 89056080, Brasil, representado neste ato por sua **PROCURADORA CAROLINE LUSTOZA BOOS**, nacionalidade brasileira, nascida em 01/11/1989, solteira, contabilista, CPF nº 009.922.129-28, carteira de identidade nº 5132221, Órgão Expedidor SSP - SC, endereço: Rua DOUTOR AMADEU DA LUZ, 122, Sala 75/76, Centro, Blumenau, SC, CEP 89010160 .

Sócio da sociedade limitada de nome empresarial **REFINAR EMPRESARIAL ASSESSORIA EM CONTROLES ADMINISTRATIVOS LTDA**, registrada legalmente por contrato social devidamente arquivado Nesta Junta Comercial do Estado de Santa Catarina, sob NIRE nº 42208583062, com sede R Jose Augusto Maba, 295, Casa, Fortaleza Blumenau, SC, CEP 89056080, devidamente inscrita no Cadastro Nacional de Pessoa Jurídica/MF sob o nº 52.386.933/0001-62, delibera ajustar a presente alteração contratual, nos termos da Lei nº 10.406/ 2002, mediante as condições estabelecidas nas cláusulas seguintes:

OBJETO SOCIAL

CLÁUSULA PRIMEIRA. A sociedade passa a ter o seguinte objeto:

Serviços Combinados de Escritório e Apoio Administrativo, Treinamento em Desenvolvimento Profissional e Gerencial, Atividades de Consultoria em Gestão Empresarial, Exceto Consultoria Técnica Específica, de Consultoria e Auditoria Contábil e Tributária, Consultoria em Publicidade, Outras Atividades Profissionais, Científicas e Técnicas Não Especificadas Anteriormente, Atividades de Apoio À Educação, Exceto Caixas Escolares, Consultoria em Tecnologia da Informação, Treinamento em Informática, Educação Profissional de Nível Tecnológico, Comércio Atacadista de Ferragens e Ferramentas, Comércio Atacadista de Artigos do Vestuário e Acessórios, Exceto Profissionais e de Segurança, Comércio Atacadista de Roupas e Acessórios para Uso Profissional e de Segurança do Trabalho, Comércio Atacadista de Aparelhos Eletrônicos de Uso Pessoal e Doméstico, Comércio Atacadista de Bicicletas, Triciclos e Outros Veículos Recreativos, Comércio Atacadista de Móveis e Artigos de Colchoaria, Comércio Atacadista de Artigos de Tapeçaria; Persianas e Cortinas, Comércio Atacadista de Lustres, Luminárias e Abajures, Comércio Atacadista de Outros Equipamentos e Artigos de Uso Pessoal e Doméstico Não Especificados Anteriormente, Comércio Atacadista de Equipamentos de Informática, Comércio Atacadista de Suprimentos para Informática, Comércio Atacadista de Componentes Eletrônicos e Equipamentos de Telefonia e Comunicação, Comércio Atacadista de Máquinas, Aparelhos e Equipamentos para Uso Agropecuário; Partes e Peças, Comércio Atacadista de Máquinas, Equipamentos para Terraplenagem, Mineração e Construção, Comércio Atacadista de Máquinas e Equipamentos para Uso Industrial, Comércio Atacadista de Máquinas e Equipamentos para Uso Comercial, Comércio Atacadista de Outras Máquinas e Equipamentos, Comércio Atacadista de Ferragens e Ferramentas, Comércio Atacadista de Material Elétrico, Comércio Atacadista de Tintas, Vernizes e Similares, Comércio Atacadista Especializado de Materiais de Construção, Comércio Varejista de Tintas e Materiais para Pintura, Comércio Varejista de Material Elétrico, Comércio Varejista de Ferragens e Ferramentas, Comércio Varejista de Materiais Hidráulicos, Comércio Varejista de Cal, Areia, Pedra Britada, Tijolos e Telhas, Comércio Varejista de Materiais de Construção, Comércio Varejista Especializado de Equipamentos e Suprimentos de Informática, Comércio Varejista Especializado de Eletrodomésticos e Equipamentos de Áudio e Vídeo, Comércio Varejista de Móveis, Comércio Varejista de Artigos de Iluminação, Comércio Varejista Especializado de Peças e Acessórios para Aparelhos

Req: 81600002069466

Página 1



Junta Comercial do Estado de Santa Catarina

Certifico o Registro em 24/03/2026

Arquivamento 20268521808 Protocolo 268521808 de 17/03/2026 NIRE 42208583062

Nome da empresa REFINAR EMPRESARIAL ASSESSORIA EM CONTROLES ADMINISTRATIVOS LTDA

Este documento pode ser verificado em <http://regin.jucesc.sc.gov.br/autenticacaoDocumentos/autenticacao.aspx>

Chancela 683826677221389

Esta cópia foi autenticada digitalmente e assinada em 24/03/2026 LUCIANO LEITE KOWALSKI - Secretário-Geral



http://assinador.pscs.com.br/assinadorweb/autenticacao?chave1=05XF635LHXTPRKY5dV6Mq&chave2=Ug8cwwspn_-ckGj5CvUIRA
ASSINADO DIGITALMENTE POR: 00992212928-CAROLINE LUSTOZA BOOS

ALTERAÇÃO CONTRATUAL DA SOCIEDADE REFINAR EMPRESARIAL ASSESSORIA EM
CONTROLES ADMINISTRATIVOS LTDA

CNPJ nº 52.386.933/0001-62

Eletroeletrônicos para Uso Doméstico, Exceto Informática e Comunicação, Comércio Varejista de Artigos de Tapeçaria, Cortinas e Persianas, Comércio Varejista de Outros Artigos de Uso Pessoal e Doméstico, Comércio Varejista de Artigos Esportivos, Comércio Varejista de Bicicletas e Triciclos; Peças e Acessórios, Comércio Varejista de Embarcações e Outros Veículos Recreativos; Peças e Acessórios, Comércio Varejista de Artigos de Viagem, Comércio Varejista de Equipamentos para Escritório, Comércio Varejista de Artigos Fotográficos e para Filmagem, Alarme Anti-Fogo, Equipamentos Extintores de Incêndio, Instalações de Sistemas de Prevenção Contra Incêndio, Sistema de Detecção de Incêndio, Sistemas de Alarme Contra Incêndio, Sistemas de Prevenção Contra Incêndio, Reparação Ou Manutenção, Sprinklers Automáticos Contra Fogo..

DO CAPITAL SOCIAL

CLÁUSULA SEGUNDA. O capital anterior totalmente integralizado passa a ser de R\$ 70.000,00 (setenta mil reais), em moeda corrente nacional, representado por 70.000 (setenta mil) quotas de capital, no valor nominal de R\$ 1,00 (um real) cada uma, cuja aumento é totalmente subscrito e integralizado, neste ato, pelos sócios. Em decorrência do aumento do capital social por motivo de Aumento de Capital Social em Moeda Corrente Nacional., este fica assim distribuído:

SILVIO KOHLER, com 70.000 (setenta mil) quotas, perfazendo um total de R\$ 70.000,00 (setenta mil reais) integralizado.

DA ADMINISTRAÇÃO

CLÁUSULA TERCEIRA. A administração da sociedade caberá **ISOLADAMENTE** pelo(a) Sócio(a) **SILVIO KOHLER** com os poderes e atribuições de representação ativa e passiva na sociedade, judicial e extrajudicialmente, podendo praticar todos os atos compreendidos no objeto social, sempre de interesse da sociedade, autorizado o uso do nome empresarial, vedado, no entanto, fazê-lo em atividades estranhas ao interesse social ou assumir obrigações seja em favor de qualquer dos cotistas ou de terceiros, bem como onerar ou alienar bens imóveis da sociedade, sem autorização do(s) outro(s) sócio(s).

DA DECLARAÇÃO DE DESIMPEDIMENTO

CLÁUSULA QUARTA. O(s) administrador(es) declara(m), sob as penas da lei, que não está impedido de exercer a administração da sociedade, por lei especial ou em virtude de condenação criminal, ou por se encontrar sob os efeitos dela, a pena que vede, ainda que temporariamente, o acesso a cargos públicos, ou por crime falimentar, de prevaricação, peita ou suborno, concussão, peculato ou contra a economia popular, contra o sistema financeiro nacional, contra normas de defesa da concorrência, contra as relações de consumo, fé pública ou propriedade.

DA RATIFICAÇÃO E FORO

CLÁUSULA QUINTA. O foro para o exercício e o cumprimento dos direitos e obrigações resultantes do contrato social permanece em Blumenau - SC.

Req: 81600002069466

Página 2



Junta Comercial do Estado de Santa Catarina

24/03/2026

Certifico o Registro em 24/03/2026

Arquivamento 20268521808 Protocolo 268521808 de 17/03/2026 NIRE 42208583062

Nome da empresa REFINAR EMPRESARIAL ASSESSORIA EM CONTROLES ADMINISTRATIVOS LTDA

Este documento pode ser verificado em <http://regin.jucesc.sc.gov.br/autenticacaoDocumentos/autenticacao.aspx>

Chancela 683826677221389

Esta cópia foi autenticada digitalmente e assinada em 24/03/2026 LUCIANO LEITE KOWALSKI - Secretário-Geral

ALTERAÇÃO CONTRATUAL DA SOCIEDADE REFINAR EMPRESARIAL ASSESSORIA EM
CONTROLES ADMINISTRATIVOS LTDA

CNPJ nº 52.386.933/0001-62

CLÁUSULA SEXTA. As Cláusulas e condições estabelecidas em atos já arquivados e que não foram expressamente modificadas por esta alteração continuam em vigor.

Em face das alterações acima, consolida-se o contrato social, nos termos da Lei nº 10.406/2002, mediante as condições e cláusulas seguintes

SILVIO KOHLER, nacionalidade brasileira, nascido em 18/08/1961, Casado em comunhão parcial de bens, empresário, CPF nº 418.859.889-15, carteira de identidade nº 1241370, órgão expedidor SESP - SC, residente e domiciliado(a) no(a) R Jose Augusto Maba, 295, Casa, Fortaleza, Blumenau, SC, CEP 89056080, Brasil, representado neste ato por sua **PROCURADORA CAROLINE LUSTOZA BOOS**, nacionalidade brasileira, nascida em 01/11/1989, solteira, contabilista, CPF nº 009.922.129-28, carteira de identidade nº 5132221, Órgão Expedidor SSP - SC, endereço: Rua DOUTOR AMADEU DA LUZ, 122, Sala 75/76, Centro, Blumenau, SC, CEP 89010160 .

Sócio da sociedade limitada de nome empresarial **REFINAR EMPRESARIAL ASSESSORIA EM CONTROLES ADMINISTRATIVOS LTDA**, registrada legalmente por contrato social devidamente arquivado Nesta Junta Comercial do Estado de Santa Catarina, sob NIRE nº 42208583062, com sede RUA Jose Augusto Maba, 295, Casa, Fortaleza Blumenau, SC, CEP 89056080, devidamente inscrita no Cadastro Nacional de Pessoa Jurídica/MF sob o nº 52.386.933/0001-62,

DO NOME EMPRESARIAL

Cláusula Primeira - A sociedade usa o nome empresarial Refinar Empresarial Assessoria em Controles Administrativos LTDA

DA SEDE

Cláusula Segunda - A sociedade tem sua sede no seguinte endereço: RUA JOSÉ AUGUSTO MABA Nº295, Bairro FORTALEZA, BLUMENAU - SC

DO OBJETO SOCIAL

Cláusula Terceira -. A sociedade tem o seguinte objeto:

Serviços Combinados de Escritório e Apoio Administrativo, Treinamento em Desenvolvimento Profissional e Gerencial, Atividades de Consultoria em Gestão Empresarial, Exceto Consultoria Técnica Específica, de Consultoria e Auditoria Contábil e Tributária, Consultoria em Publicidade, Outras Atividades Profissionais, Científicas e Técnicas Não Especificadas Anteriormente, Atividades de Apoio À Educação, Exceto Caixas Escolares, Consultoria em Tecnologia da Informação, Treinamento em Informática, Educação Profissional de Nível Tecnológico, Comércio Atacadista de Ferragens e Ferramentas, Comércio Atacadista de Artigos do Vestuário e Acessórios, Exceto Profissionais e de Segurança, Comércio Atacadista de Roupas e Acessórios para Uso Profissional e de Segurança do Trabalho, Comércio Atacadista de Aparelhos Eletrônicos de Uso Pessoal e Doméstico, Comércio Atacadista de Bicicletas, Triciclos e Outros Veículos Recreativos, Comércio Atacadista de Móveis e Artigos de Colchoaria, Comércio Atacadista de Artigos de Tapeçaria; Persianas e Cortinas, Comércio Atacadista de Lustres, Luminárias e Abajures, Comércio Atacadista de Outros Equipamentos e Artigos de Uso Pessoal e Doméstico Não Especificados Anteriormente, Comércio Atacadista de Equipamentos de

Req: 81600002069466

Página 3



Junta Comercial do Estado de Santa Catarina

24/03/2026

Certifico o Registro em 24/03/2026

Arquivamento 20268521808 Protocolo 268521808 de 17/03/2026 NIRE 42208583062

Nome da empresa REFINAR EMPRESARIAL ASSESSORIA EM CONTROLES ADMINISTRATIVOS LTDA

Este documento pode ser verificado em <http://regin.jucesc.sc.gov.br/autenticacaoDocumentos/autenticacao.aspx>

Chancela 683826677221389

Esta cópia foi autenticada digitalmente e assinada em 24/03/2026 LUCIANO LEITE KOWALSKI - Secretário-Geral

ALTERAÇÃO CONTRATUAL DA SOCIEDADE REFINAR EMPRESARIAL ASSESSORIA EM
CONTROLES ADMINISTRATIVOS LTDA

CNPJ nº 52.386.933/0001-62

Informática, Comércio Atacadista de Suprimentos para Informática, Comércio Atacadista de Componentes Eletrônicos e Equipamentos de Telefonia e Comunicação, Comércio Atacadista de Máquinas, Aparelhos e Equipamentos para Uso Agropecuário; Partes e Peças, Comércio Atacadista de Máquinas, Equipamentos para Terraplenagem, Mineração e Construção, Comércio Atacadista de Máquinas e Equipamentos para Uso Industrial, Comércio Atacadista de Máquinas e Equipamentos para Uso Comercial, Comércio Atacadista de Outras Máquinas e Equipamentos, Comércio Atacadista de Ferragens e Ferramentas, Comércio Atacadista de Material Elétrico, Comércio Atacadista de Tintas, Vernizes e Similares, Comércio Atacadista Especializado de Materiais de Construção, Comércio Varejista de Tintas e Materiais para Pintura, Comércio Varejista de Material Elétrico, Comércio Varejista de Ferragens e Ferramentas, Comércio Varejista de Materiais Hidráulicos, Comércio Varejista de Cal, Areia, Pedra Britada, Tijolos e Telhas, Comércio Varejista de Materiais de Construção, Comércio Varejista Especializado de Equipamentos e Suprimentos de Informática, Comércio Varejista Especializado de Eletrodomésticos e Equipamentos de Áudio e Vídeo, Comércio Varejista de Móveis, Comércio Varejista de Artigos de Iluminação, Comércio Varejista Especializado de Peças e Acessórios para Aparelhos Eletroeletrônicos para Uso Doméstico, Exceto Informática e Comunicação, Comércio Varejista de Artigos de Tapeçaria, Cortinas e Persianas, Comércio Varejista de Outros Artigos de Uso Pessoal e Doméstico, Comércio Varejista de Artigos Esportivos, Comércio Varejista de Bicicletas e Triciclos; Peças e Acessórios, Comércio Varejista de Embarcações e Outros Veículos Recreativos; Peças e Acessórios, Comércio Varejista de Artigos de Viagem, Comércio Varejista de Equipamentos para Escritório, Comércio Varejista de Artigos Fotográficos e para Filmagem, Alarme Anti-Fogo, Equipamentos Extintores de Incêndio, Instalações de Sistemas de Prevenção Contra Incêndio, Sistema de Detecção de Incêndio, Sistemas de Alarme Contra Incêndio, Sistemas de Prevenção Contra Incêndio, Reparação Ou Manutenção, Sprinklers Automáticos Contra Fogo

DO CAPITAL SOCIAL

Cláusula Quinta - O capital social da empresa é de R\$ 70.000,00 (setenta mil reais), em moeda corrente nacional, representado por 70.000 (setenta mil) quotas de capital no valor de 1,00 (um real) cada cota e fica distribuída entre os sócios da seguinte forma:

SÓCIO	VALOR	COTAS	PERCENTUAL
SILVIO KOHLER	R\$ 70.000,00	70.000	% 100
TOTAL	R\$ 70.000,00	70.000	% 100

DA ADMINISTRAÇÃO

Cláusula Sexta - A administração da sociedade é exercida ISOLADAMENTE a(o) Sócio(a) SILVIO KOHLER que representará(ão) legalmente a sociedade e poderá(ão) praticar todo e qualquer ato de gestão pertinente ao objeto social Parágrafo único . Não constituindo o objeto social, a alienação ou a oneração de bens imóveis depende de autorização da maioria.

DO BALANÇO PATRIMONIAL

Req: 81600002069466

Página 4



Junta Comercial do Estado de Santa Catarina

Certifico o Registro em 24/03/2026

Arquivamento 20268521808 Protocolo 268521808 de 17/03/2026 NIRE 42208583062

Nome da empresa REFINAR EMPRESARIAL ASSESSORIA EM CONTROLES ADMINISTRATIVOS LTDA

Este documento pode ser verificado em <http://regin.jucesc.sc.gov.br/autenticacaoDocumentos/autenticacao.aspx>

Chancela 683826677221389

Esta cópia foi autenticada digitalmente e assinada em 24/03/2026 LUCIANO LEITE KOWALSKI - Secretário-Geral

24/03/2026

ALTERAÇÃO CONTRATUAL DA SOCIEDADE REFINAR EMPRESARIAL ASSESSORIA EM
CONTROLES ADMINISTRATIVOS LTDA
CNPJ nº 52.386.933/0001-62

Cláusula Sétima - Ao término de cada exercício, em 31/12 o administrador prestará contas justificadas de sua administração, procedendo à elaboração do inventário, do balanço patrimonial e do balanço de resultado econômico, cabendo ao empresário, os lucros ou perdas apuradas.

DO PRAZO

Cláusula Oitava - A sociedade iniciou suas atividades no dia 02/10/2023 o prazo de duração da sociedade é por tempo indeterminado, podendo os quotistas que representem a maioria absoluta do capital social, em qualquer época, deliberarem sobre sua liquidação, fusão, incorporação ou transformação da mesma.

Parágrafo Único – Dissolver-se-á a sociedade, nos casos previstos no art. 1033, 1034 e 1038, do Código Civil de 2002. Em todas as hipóteses de dissolução da sociedade, a reunião dos sócios que representem a maioria absoluta do capital social, deverá eleger o liquidante, observado os termos do art. 1.102, do citado código, arbitrando seus honorários e encerramento do processo de liquidação.

DA DECLARAÇÃO DE DESIMPEDIMENTO DE ADMINISTRADOR

Cláusula Nona - O(s) administrador(es) da empresa declara(m), sob as penas da lei, que não está impedido de exercer a administração da empresa, por lei especial, ou em virtude de condenação criminal, ou por se encontrar sob os efeitos dela, a pena que vede, ainda que temporariamente, o acesso a cargos públicos; ou por crime falimentar, de prevaricação, peita ou suborno, concussão, peculato, ou contra a economia popular, contra o sistema financeiro nacional, contra normas de defesa da concorrência, contra as relações de consumo, fé pública, ou a propriedade.

DO FORO

Cláusula Décima – As partes elegem o foro **BLUMENAU - SANTA CATARINA** para dirimir quaisquer dúvidas decorrentes do presente instrumento contratual, bem como

DO ENQUADRAMENTO

Cláusula Décima Primeira – O(s) sócio(s) declaram que a sociedade se enquadra como Micro Empresa (ME), nos termos da Lei Complementar nº 123, de 14 de dezembro de 2006, e que não se enquadra em qualquer das hipóteses de exclusão relacionadas no § 4º do art. 3º da mencionada lei.

O sócio lavra o presente instrumento.

Blumenau - Santa Catarina, 17 de março de 2026.

SILVIO KOHLER
P/P: CAROLINE LUSTOZA BOOS

Req: 81600002069466

Página 5



Junta Comercial do Estado de Santa Catarina

24/03/2026

Certifico o Registro em 24/03/2026

Arquivamento 20268521808 Protocolo 268521808 de 17/03/2026 NIRE 42208583062

Nome da empresa REFINAR EMPRESARIAL ASSESSORIA EM CONTROLES ADMINISTRATIVOS LTDA

Este documento pode ser verificado em <http://regin.jucesc.sc.gov.br/autenticacaoDocumentos/autenticacao.aspx>

Chancela 683826677221389

Esta cópia foi autenticada digitalmente e assinada em 24/03/2026 LUCIANO LEITE KOWALSKI - Secretário-Geral

ALTERAÇÃO CONTRATUAL DA SOCIEDADE REFINAR EMPRESARIAL ASSESSORIA EM
CONTROLES ADMINISTRATIVOS LTDA
CNPJ nº 52.386.933/0001-62

Req: 81600002069466

Página 6



Junta Comercial do Estado de Santa Catarina

24/03/2026

Certifico o Registro em 24/03/2026

Arquivamento 20268521808 Protocolo 268521808 de 17/03/2026 NIRE 42208583062

Nome da empresa REFINAR EMPRESARIAL ASSESSORIA EM CONTROLES ADMINISTRATIVOS LTDA

Este documento pode ser verificado em <http://regin.jucesc.sc.gov.br/autenticacaoDocumentos/autenticacao.aspx>

Chancela 683826677221389

Esta cópia foi autenticada digitalmente e assinada em 24/03/2026 LUCIANO LEITE KOWALSKI - Secretário-Geral



268521808

TERMO DE AUTENTICACAO

NOME DA EMPRESA	REFINAR EMPRESARIAL ASSESSORIA EM CONTROLES ADMINISTRATIVOS LTDA
PROTOCOLO	268521808 - 17/03/2026
ATO	002 - ALTERACAO
EVENTO	021 - ALTERACAO DE DADOS (EXCETO NOME EMPRESARIAL)

MATRIZ

NIRE 42208583062
CNPJ 52.386.933/0001-62
CERTIFICO O REGISTRO EM 24/03/2026
SOB N: 20268521808

EVENTOS

051 - CONSOLIDACAO DE CONTRATO/ESTATUTO ARQUIVAMENTO: 20268521808

REPRESENTANTES QUE ASSINARAM DIGITALMENTE

Cpf: 00992212928 - CAROLINE LUSTOZA BOOS - Assinado em 24/03/2026 às 08:05:41



Junta Comercial do Estado de Santa Catarina

Certifico o Registro em 24/03/2026

Arquivamento 20268521808 Protocolo 268521808 de 17/03/2026 NIRE 42208583062

Nome da empresa REFINAR EMPRESARIAL ASSESSORIA EM CONTROLES ADMINISTRATIVOS LTDA

Este documento pode ser verificado em <http://regin.jucesc.sc.gov.br/autenticacaoDocumentos/autenticacao.aspx>

Chancela 683826677221389

Esta cópia foi autenticada digitalmente e assinada em 24/03/2026 LUCIANO LEITE KOWALSKI - Secretário-Geral

24/03/2026

Blumenau 28 de maio de 2026

DECLARAÇÃO

Declaramos que **Refinar Empresarial Assessoria em Controles Administrativos**, CNPJ 52.386.933/0001-62 localizado na Jose Augusto Maba - 295 Casa – Fortaleza – Blumenau (SC), possui CONTA CORRENTE no Banco do Brasil em situação ATIVA, conforme segue:

Banco 001

Agência 0095-7

Conta Corrente 31611-3

Banco do Brasil

O BANCO coloca à disposição do(s) clientes(s), os seguintes telefones:

Central de Atendimento - 4004.0001*, 0800.729.0001 ou (PJ) 0800.979.0909;

Serviço de Atendimento ao Consumidor (informação, dúvida, sugestão, elogio, reclamação, suspensão ou cancelamento) - 0800.729.0722;

Para Deficientes Auditivos ou de Fala - 0800.729.0088;

Ouvidoria BB (demandas não solucionadas no atendimento habitual) - 0800.729.5678.

* Custos de ligações locais e impostos serão cobrados conforme o Estado de origem. No



caso de ligação via celular, custos da ligação mais impostos conforme a operadora.





REPÚBLICA FEDERATIVA DO BRASIL

CADASTRO NACIONAL DA PESSOA JURÍDICA

NUMERO DE INSCRIÇÃO 52.386.933/0001-62 MATRIZ	COMPROVANTE DE INSCRIÇÃO E DE SITUAÇÃO CADASTRAL	DATA DE ABERTURA 02/10/2023
---	---	--------------------------------

NOME EMPRESARIAL REFINAR EMPRESARIAL ASSESSORIA EM CONTROLES ADMINISTRATIVOS LTDA
--

TÍTULO DO ESTABELECIMENTO (NOME DE FANTASIA) *****	PORTE ME
---	-------------

CÓDIGO E DESCRIÇÃO DA ATIVIDADE ECONÔMICA PRINCIPAL (*) 46.72-9-00 - Comércio atacadista de ferragens e ferramentas
--

CÓDIGO E DESCRIÇÃO DAS ATIVIDADES ECONÔMICAS SECUNDÁRIAS (*) 46.42-7-01 - Comércio atacadista de artigos do vestuário e acessórios, exceto profissionais e de segurança (Dispensada *) 46.42-7-02 - Comércio atacadista de roupas e acessórios para uso profissional e de segurança do trabalho (Dispensada *) 46.43-5-01 - Comércio atacadista de calçados (Dispensada *) 46.43-5-02 - Comércio atacadista de bolsas, malas e artigos de viagem (Dispensada *) 46.49-4-01 - Comércio atacadista de equipamentos elétricos de uso pessoal e doméstico 46.49-4-02 - Comércio atacadista de aparelhos eletrônicos de uso pessoal e doméstico 46.49-4-03 - Comércio atacadista de bicicletas, triciclos e outros veículos recreativos 46.49-4-04 - Comércio atacadista de móveis e artigos de colchoaria (Dispensada *) 46.49-4-05 - Comércio atacadista de artigos de tapeçaria; persianas e cortinas (Dispensada *) 46.49-4-06 - Comércio atacadista de lustres, luminárias e abajures (Dispensada *) 46.49-4-99 - Comércio atacadista de outros equipamentos e artigos de uso pessoal e doméstico não especificados anteriormente 46.51-6-01 - Comércio atacadista de equipamentos de informática (Dispensada *) 46.51-6-02 - Comércio atacadista de suprimentos para informática (Dispensada *) 46.52-4-00 - Comércio atacadista de componentes eletrônicos e equipamentos de telefonia e comunicação (Dispensada *) 46.61-3-00 - Comércio atacadista de máquinas, aparelhos e equipamentos para uso agropecuário; partes e peças 46.62-1-00 - Comércio atacadista de máquinas, equipamentos para terraplenagem, mineração e construção; partes e peças 46.63-0-00 - Comércio atacadista de Máquinas e equipamentos para uso industrial; partes e peças 46.65-6-00 - Comércio atacadista de máquinas e equipamentos para uso comercial; partes e peças 46.69-9-01 - Comércio atacadista de bombas e compressores; partes e peças 46.69-9-99 - Comércio atacadista de outras máquinas e equipamentos não especificados anteriormente; partes e peças
--

CÓDIGO E DESCRIÇÃO DA NATUREZA JURÍDICA 206-2 - Sociedade Empresária Limitada
--

LOGRADOURO R JOSE AUGUSTO MABA	NUMERO 295	COMPLEMENTO CASA
-----------------------------------	---------------	---------------------

CEP 89.056-080	BAIRRO/DISTRITO FORTALEZA	MUNICIPIO BLUMENAU	UF SC
-------------------	------------------------------	-----------------------	----------

ENDEREÇO ELETRÔNICO REFINAR@REFINAREMPRESARIAL.COM.BR	TELEFONE (47) 3057-3902
--	----------------------------

ENTE FEDERATIVO RESPONSÁVEL (EFR) *****
--

SITUAÇÃO CADASTRAL ATIVA	DATA DA SITUAÇÃO CADASTRAL 02/10/2023
-----------------------------	--

MOTIVO DE SITUAÇÃO CADASTRAL

SITUAÇÃO ESPECIAL *****	DATA DA SITUAÇÃO ESPECIAL *****
----------------------------	------------------------------------



REPÚBLICA FEDERATIVA DO BRASIL

CADASTRO NACIONAL DA PESSOA JURÍDICA

NUMERO DE INSCRIÇÃO 52.386.933/0001-62 MATRIZ	COMPROVANTE DE INSCRIÇÃO E DE SITUAÇÃO CADASTRAL	DATA DE ABERTURA 02/10/2023
---	---	--------------------------------

NOME EMPRESARIAL REFINAR EMPRESARIAL ASSESSORIA EM CONTROLES ADMINISTRATIVOS LTDA
--

CODIGO E DESCRIÇÃO DAS ATIVIDADES ECONOMICAS SECUNDARIAS (*) 46.73-7-00 - Comércio atacadista de material elétrico 46.79-6-01 - Comércio atacadista de tintas, vernizes e similares 46.79-6-04 - Comércio atacadista especializado de materiais de construção não especificados anteriormente 47.41-5-00 - Comércio varejista de tintas e materiais para pintura (Dispensada *) 47.42-3-00 - Comércio varejista de material elétrico (Dispensada *) 47.44-0-01 - Comércio varejista de ferragens e ferramentas (Dispensada *) 47.44-0-03 - Comércio varejista de materiais hidráulicos (Dispensada *) 47.44-0-04 - Comércio varejista de cal, areia, pedra britada, tijolos e telhas 47.44-0-05 - Comércio varejista de materiais de construção não especificados anteriormente 47.51-2-01 - Comércio varejista especializado de equipamentos e suprimentos de informática (Dispensada *) 47.53-9-00 - Comércio varejista especializado de eletrodomésticos e equipamentos de áudio e vídeo (Dispensada *) 47.54-7-01 - Comércio varejista de móveis (Dispensada *) 47.54-7-03 - Comércio varejista de artigos de iluminação (Dispensada *) 47.57-1-00 - Comércio varejista especializado de peças e acessórios para aparelhos eletroeletrônicos para uso doméstico, exceto informática e comunicação (Dispensada *) 47.59-8-01 - Comércio varejista de artigos de tapeçaria, cortinas e persianas (Dispensada *) 47.59-8-99 - Comércio varejista de outros artigos de uso pessoal e doméstico não especificados anteriormente (Dispensada *) 47.63-6-02 - Comércio varejista de artigos esportivos (Dispensada *) 47.63-6-03 - Comércio varejista de bicicletas e triciclos; peças e acessórios (Dispensada *) 47.63-6-05 - Comércio varejista de embarcações e outros veículos recreativos; peças e acessórios (Dispensada *) 47.82-2-02 - Comércio varejista de artigos de viagem (Dispensada *)

CODIGO E DESCRIÇÃO DA NATUREZA JURIDICA 206-2 - Sociedade Empresária Limitada
--

LOGRADOURO R JOSE AUGUSTO MABA	NUMERO 295	COMPLEMENTO CASA
-----------------------------------	---------------	---------------------

CEP 89.056-080	BAIRRO/DISTRITO FORTALEZA	MUNICIPIO BLUMENAU	UF SC
-------------------	------------------------------	-----------------------	----------

ENDEREÇO ELETRÔNICO REFINAR@REFINAREMPRESARIAL.COM.BR	TELEFONE (47) 3057-3902
--	----------------------------

ENTE FEDERATIVO RESPONSÁVEL (EFR) *****
--

SITUAÇÃO CADASTRAL ATIVA	DATA DA SITUAÇÃO CADASTRAL 02/10/2023
-----------------------------	--

MOTIVO DE SITUAÇÃO CADASTRAL

SITUAÇÃO ESPECIAL *****	DATA DA SITUAÇÃO ESPECIAL *****
----------------------------	------------------------------------

Aprovado pela Instrução Normativa RFB nº 2.119, de 06 de dezembro de 2022.

Emitido no dia 05/06/2026 às 14:55:42 (data e hora de Brasília).

Página: 2/3



REPÚBLICA FEDERATIVA DO BRASIL

CADASTRO NACIONAL DA PESSOA JURÍDICA

NUMERO DE INSCRIÇÃO 52.386.933/0001-62 MATRIZ	COMPROVANTE DE INSCRIÇÃO E DE SITUAÇÃO CADASTRAL	DATA DE ABERTURA 02/10/2023
---	---	--------------------------------

NOME EMPRESARIAL REFINAR EMPRESARIAL ASSESSORIA EM CONTROLES ADMINISTRATIVOS LTDA
--

- CÓDIGO E DESCRIÇÃO DAS ATIVIDADES ECONÔMICAS SECUNDÁRIAS (*)
- 47.89-0-07 - Comércio varejista de equipamentos para escritório (Dispensada *)
 - 47.89-0-08 - Comércio varejista de artigos fotográficos e para filmagem (Dispensada *)
 - 62.04-0-00 - Consultoria em tecnologia da informação (Dispensada *)
 - 69.20-6-02 - Atividades de consultoria e auditoria contábil e tributária (Dispensada *)
 - 70.20-4-00 - Atividades de consultoria em gestão empresarial, exceto consultoria técnica específica (Dispensada *)
 - 73.19-0-04 - Consultoria em publicidade (Dispensada *)
 - 74.90-1-99 - Outras atividades profissionais, científicas e técnicas não especificadas anteriormente (Dispensada *)
 - 82.11-3-00 - Serviços combinados de escritório e apoio administrativo (Dispensada *)
 - 85.42-2-00 - Educação profissional de nível tecnológico
 - 85.50-3-02 - Atividades de apoio à educação, exceto caixas escolares
 - 85.99-6-03 - Treinamento em informática (Dispensada *)
 - 85.99-6-04 - Treinamento em desenvolvimento profissional e gerencial (Dispensada *)

CÓDIGO E DESCRIÇÃO DA NATUREZA JURÍDICA
206-2 - Sociedade Empresária Limitada

LOGRADOURO
R JOSE AUGUSTO MABA

NÚMERO
295

COMPLEMENTO
CASA

CEP
89.056-080

BAIRRO/DISTRITO
FORTALEZA

MUNICÍPIO
BLUMENAU

UF
SC

ENDEREÇO ELETRÔNICO
REFINAR@REFINAREMPRESARIAL.COM.BR

TELEFONE
(47) 3057-3902

ENTE FEDERATIVO RESPONSÁVEL (EFR)

SITUAÇÃO CADASTRAL
ATIVA

DATA DA SITUAÇÃO CADASTRAL
02/10/2023

MOTIVO DE SITUAÇÃO CADASTRAL

SITUAÇÃO ESPECIAL

DATA DA SITUAÇÃO ESPECIAL

(*) A dispensa de alvarás e licenças é direito do empreendedor que atende aos requisitos constantes na Resolução CGSIM nº 51, de 11 de junho de 2019, ou da legislação própria encaminhada ao CGSIM pelos entes federativos, não tendo a Receita Federal qualquer responsabilidade quanto às atividades dispensadas.



Comprovante de Inscrição e de Situação Cadastral

CMC 178467	CPF/CNPJ 52.386.933/0001-62	Data de Abertura 02/10/2023	Data Encerramento
----------------------	---------------------------------------	---------------------------------------	-------------------

Nome Empresarial REFINAR EMPRESARIAL ASSESSORIA EM CONTROLES ADMINISTRATIVOS LTDA

Nome Fantasia Refinar Empresarial Assessoria em Controles Administrativos

Código Auxiliar e Descrição da Atividade Econômica Principal 8211300 - EA - SERVICOS COMBINADOS DE ESCRITÓRIO E APOIO ADMINISTRATIVO
--

Código e Descrição da Natureza Jurídica 2062 - SOCIEDADE EMPRESÁRIA LIMITADA
--

Logradouro JOSE AUGUSTO MABA	Número 295	Complemento SALA
--	----------------------	----------------------------

Bairro FORTALEZA	CEP 89056080	Caixa Postal
----------------------------	------------------------	--------------

Município BLUMENAU	UF SC
------------------------------	-----------------


Situação do Alvará ATIVO/NORMAL	Regime de Tributação Simple Nacional
---	--

Código Auxiliar e Descrição da Atividade Econômica Secundárias 8599604 - EA - TREINAMENTO EM DESENVOLVIMENTO PROFISSIONAL E GERENCIAL

Comprovante de Inscrição e de Situação Cadastral

Sr(a). contribuinte,

Confira os dados de cadastro da Pessoa Jurídica e, existindo qualquer divergência, providencie junto à Secretaria de Estado da Fazenda a sua atualização cadastral.

	ESTADO DE SANTA CATARINA SECRETARIA DE ESTADO DA FAZENDA CADASTRO DE CONTRIBUINTES DO ICMS	
CNPJ/CPF 52.386.933/0001-62	COMPROVANTE DE INSCRIÇÃO ESTADUAL E DE SITUAÇÃO CADASTRAL	INÍCIO ATIVIDADE COM ICMS 07/04/2026
INSCRIÇÃO ESTADUAL 264234758	NOME EMPRESARIAL REFINAR EMPRESARIAL ASSESSORIA EM CONTROLES ADMINISTRATIVOS LTDA	
TÍTULO DO ESTABELECIMENTO (NOME DE FANTASIA) *****	REGIME DE APURAÇÃO DO ICMS SIMPLES NACIONAL	
CÓDIGO E DESCRIÇÃO DA ATIVIDADE ECONÔMICA PRINCIPAL 4672900 - Comércio atacadista de ferragens e ferramentas		
CÓDIGO E DESCRIÇÃO DAS ATIVIDADES ECONÔMICAS SECUNDÁRIAS 4642701 - Comércio atacadista de artigos do vestuário e acessórios, exceto profissionais e de segurança 4642702 - Comércio atacadista de roupas e acessórios para uso profissional e de segurança do trabalho 4643501 - Comércio atacadista de calçados 4643502 - Comércio atacadista de bolsas, malas e artigos de viagem 4649401 - Comércio atacadista de equipamentos elétricos de uso pessoal e doméstico 4649402 - Comércio atacadista de aparelhos eletrônicos de uso pessoal e doméstico 4649403 - Comércio atacadista de bicicletas, triciclos e outros veículos recreativos 4649404 - Comércio atacadista de móveis e artigos de colchoaria 4649405 - Comércio atacadista de artigos de tapeçaria; persianas e cortinas 4649406 - Comércio atacadista de lustres, luminárias e abajures 4649499 - Comércio atacadista de outros equipamentos e artigos de uso pessoal e doméstico não especificados anteriormente 4651601 - Comércio atacadista de equipamentos de informática 4651602 - Comércio atacadista de suprimentos para informática 4652400 - Comércio atacadista de componentes eletrônicos e equipamentos de telefonia e comunicação 4661300 - Comércio atacadista de máquinas, aparelhos e equipamentos para uso agropecuário; partes e peças 4662100 - Comércio atacadista de máquinas, equipamentos para terraplenagem, mineração e construção; partes e peças 4663000 - Comércio atacadista de máquinas e equipamentos para uso industrial; partes e peças 4665600 - Comércio atacadista de máquinas e equipamentos para uso comercial; partes e peças 4669901 - Comércio atacadista de bombas e compressores; partes e peças 4669999 - Comércio atacadista de outras máquinas e equipamentos não especificados anteriormente; partes e peças 4673700 - Comércio atacadista de material elétrico 4679601 - Comércio atacadista de tintas, vernizes e similares 4679604 - Comércio atacadista especializado de materiais de construção não especificados anteriormente 4741500 - Comércio varejista de tintas e materiais para pintura 4742300 - Comércio varejista de material elétrico 4744001 - Comércio varejista de ferragens e ferramentas 4744003 - Comércio varejista de materiais hidráulicos 4744004 - Comércio varejista de cal, areia, pedra britada, tijolos e telhas 4744005 - Comércio varejista de materiais de construção não especificados anteriormente 4751201 - Comércio varejista especializado de equipamentos e suprimentos de informática 4753900 - Comércio varejista especializado de eletrodomésticos e equipamentos de áudio e vídeo 4754701 - Comércio varejista de móveis 4754703 - Comércio varejista de artigos de iluminação 4757100 - Comércio varejista especializado de peças e acessórios para aparelhos eletroeletrônicos para uso doméstico, exceto informática e comunicação 4759801 - Comércio varejista de artigos de tapeçaria, cortinas e persianas 4759899 - Comércio varejista de outros artigos de uso pessoal e doméstico não especificados anteriormente 4763602 - Comércio varejista de artigos esportivos 4763603 - Comércio varejista de bicicletas e triciclos; peças e acessórios 4763605 - Comércio varejista de embarcações e outros veículos recreativos; peças e acessórios 4782202 - Comércio varejista de artigos de viagem 4789007 - Comércio varejista de equipamentos para escritório 4789008 - Comércio varejista de artigos fotográficos e para filmagem 6204000 - Consultoria em tecnologia da informação 6920602 - Atividades de consultoria e auditoria contábil e tributária 7020400 - Atividades de consultoria em gestão empresarial, exceto consultoria técnica específica 7319004 - Consultoria em publicidade 7490199 - Outras atividades profissionais, científicas e técnicas não especificadas anteriormente 8211300 - Serviços combinados de escritório e apoio administrativo 8542200 - Educação profissional de nível tecnológico 8550302 - Atividades de apoio à educação, exceto caixas escolares 8599603 - Treinamento em informática 8599604 - Treinamento em desenvolvimento profissional e gerencial		
INFORMAÇÕES SOBRE DOCUMENTOS ELETRÔNICOS		

- Credenciado a Emitir Nota Fiscal Eletrônica - NFe a partir de 08/04/2026

CÓDIGO E DESCRIÇÃO DA NATUREZA JURÍDICA

2062 - SOCIEDADE EMPRESÁRIA LIMITADA

LOGRADOURO

RUA JOSE AUGUSTO MABA

NÚMERO

295

COMPLEMENTO

CASA

CEP

89056-080

BAIRRO/DISTRITO

FORTALEZA

MUNICÍPIO

BLUMENAU

UF

SC

ENDEREÇO ELETRÔNICO

SILVIOKOHLE2021@GMAIL.COM

TELEFONE

47 96359087

SITUAÇÃO CADASTRAL

ATIVA desde 08/04/2026

Modelo aprovado pela Portaria SEF nº 375, de 26/08/2003.
Emitido em **08/04/2026 07:59:43** (data e hora de Brasília).

Comprovante de Inscrição e de Situação Cadastral

Sr(a). contribuinte,

Confira os dados de cadastro da Pessoa Jurídica e, existindo qualquer divergência, providencie junto à Secretaria de Estado da Fazenda a sua atualização cadastral.



**ESTADO DE SANTA CATARINA
SECRETARIA DE ESTADO DA FAZENDA
CADASTRO DE CONTRIBUINTES DO ICMS**

CNPJ/CPF 52.386.933/0001-62	COMPROVANTE DE INSCRIÇÃO ESTADUAL E DE SITUAÇÃO CADASTRAL	INÍCIO ATIVIDADE COM ICMS 07/04/2026
---------------------------------------	--	--

INSCRIÇÃO ESTADUAL 264234758	NOME EMPRESARIAL REFINAR EMPRESARIAL ASSESSORIA EM CONTROLES ADMINISTRATIVOS LTDA
--	---

TÍTULO DO ESTABELECIMENTO (NOME DE FANTASIA) *****	REGIME DE APURAÇÃO DO ICMS SIMPLES NACIONAL
---	---

CÓDIGO E DESCRIÇÃO DA ATIVIDADE ECONÔMICA PRINCIPAL 4672900 - Comércio atacadista de ferragens e ferramentas
--

CÓDIGO E DESCRIÇÃO DAS ATIVIDADES ECONÔMICAS SECUNDÁRIAS 4642701 - Comércio atacadista de artigos do vestuário e acessórios, exceto profissionais e de segurança 4642702 - Comércio atacadista de roupas e acessórios para uso profissional e de segurança do trabalho 4643501 - Comércio atacadista de calçados 4643502 - Comércio atacadista de bolsas, malas e artigos de viagem 4649401 - Comércio atacadista de equipamentos elétricos de uso pessoal e doméstico 4649402 - Comércio atacadista de aparelhos eletrônicos de uso pessoal e doméstico 4649403 - Comércio atacadista de bicicletas, triciclos e outros veículos recreativos 4649404 - Comércio atacadista de móveis e artigos de colchoaria 4649405 - Comércio atacadista de artigos de tapeçaria; persianas e cortinas 4649406 - Comércio atacadista de lustres, luminárias e abajures 4649499 - Comércio atacadista de outros equipamentos e artigos de uso pessoal e doméstico não especificados anteriormente 4651601 - Comércio atacadista de equipamentos de informática 4651602 - Comércio atacadista de suprimentos para informática 4652400 - Comércio atacadista de componentes eletrônicos e equipamentos de telefonia e comunicação 4661300 - Comércio atacadista de máquinas, aparelhos e equipamentos para uso agropecuário; partes e peças 4662100 - Comércio atacadista de máquinas, equipamentos para terraplenagem, mineração e construção; partes e peças 4663000 - Comércio atacadista de máquinas e equipamentos para uso industrial; partes e peças 4665600 - Comércio atacadista de máquinas e equipamentos para uso comercial; partes e peças 4669901 - Comércio atacadista de bombas e compressores; partes e peças 4669999 - Comércio atacadista de outras máquinas e equipamentos não especificados anteriormente; partes e peças 4673700 - Comércio atacadista de material elétrico 4679601 - Comércio atacadista de tintas, vernizes e similares 4679604 - Comércio atacadista especializado de materiais de construção não especificados anteriormente 4741500 - Comércio varejista de tintas e materiais para pintura 4742300 - Comércio varejista de material elétrico 4744001 - Comércio varejista de ferragens e ferramentas 4744003 - Comércio varejista de materiais hidráulicos 4744004 - Comércio varejista de cal, areia, pedra britada, tijolos e telhas 4744005 - Comércio varejista de materiais de construção não especificados anteriormente 4751201 - Comércio varejista especializado de equipamentos e suprimentos de informática 4753900 - Comércio varejista especializado de eletrodomésticos e equipamentos de áudio e vídeo 4754701 - Comércio varejista de móveis 4754703 - Comércio varejista de artigos de iluminação 4757100 - Comércio varejista especializado de peças e acessórios para aparelhos eletroeletrônicos para uso doméstico, exceto informática e comunicação 4759801 - Comércio varejista de artigos de tapeçaria, cortinas e persianas 4759899 - Comércio varejista de outros artigos de uso pessoal e doméstico não especificados anteriormente 4763602 - Comércio varejista de artigos esportivos 4763603 - Comércio varejista de bicicletas e triciclos; peças e acessórios 4763605 - Comércio varejista de embarcações e outros veículos recreativos; peças e acessórios 4782202 - Comércio varejista de artigos de viagem 4789007 - Comércio varejista de equipamentos para escritório 4789008 - Comércio varejista de artigos fotográficos e para filmagem 6204000 - Consultoria em tecnologia da informação 6920602 - Atividades de consultoria e auditoria contábil e tributária 7020400 - Atividades de consultoria em gestão empresarial, exceto consultoria técnica específica 7319004 - Consultoria em publicidade 7490199 - Outras atividades profissionais, científicas e técnicas não especificadas anteriormente 8211300 - Serviços combinados de escritório e apoio administrativo 8542200 - Educação profissional de nível tecnológico 8550302 - Atividades de apoio à educação, exceto caixas escolares 8599603 - Treinamento em informática 8599604 - Treinamento em desenvolvimento profissional e gerencial

INFORMAÇÕES SOBRE DOCUMENTOS ELETRÔNICOS - Credenciado a Emitir Nota Fiscal Eletrônica - NFe a partir de 08/04/2026

CÓDIGO E DESCRIÇÃO DA NATUREZA JURÍDICA 2062 - SOCIEDADE EMPRESÁRIA LIMITADA
--

LOGRADOURO	NÚMERO	COMPLEMENTO
------------	--------	-------------

RUA JOSÉ AUGUSTO MABA

295

CASA

CEP

89056-080

BAIRRO/DISTRITO

FORTALEZA

MUNICÍPIO

BLUMENAU

UF

SC

ENDEREÇO ELETRÔNICO

REFINAR@REFINAREMPRESARIAL.COM.BR

TELEFONE

47 30573902

SITUAÇÃO CADASTRAL

ATIVA desde 08/04/2026

Modelo aprovado pela Portaria SEF nº 375, de 26/08/2003.
Emitido em 05/06/2026 14:41:46 (data e hora de Brasília).



Estado do Paraná
Secretaria de Estado da Fazenda
Receita Estadual do Paraná

Certidão Negativa

de Débitos Tributários e de Dívida Ativa Estadual
Nº 39617869-03

Certidão fornecida para o CNPJ/MF: **52.386.933/0001-62**

Nome: **CNPJ NÃO CONSTA NO CADASTRO DE CONTRIBUINTES DO ICMS/PR**

Ressalvado o direito da Fazenda Pública Estadual inscrever e cobrar débitos ainda não registrados ou que venham a ser apurados, certificamos que, verificando os registros da Secretaria de Estado da Fazenda, constatamos não existir pendências em nome do contribuinte acima identificado, nesta data.

Obs.: Esta certidão engloba todos os estabelecimentos da empresa e refere-se a débitos de natureza tributária e não tributária, bem como ao descumprimento de obrigações tributárias acessórias.

Válida até 25/09/2026 - Fornecimento Gratuito

A autenticidade desta certidão deverá ser confirmada via Internet

www.fazenda.pr.gov.br

PROPOSTA

A/C

Tribunal de Justiça do Estado do Amazonas - MANAUS - AM

Pregão Eletrônico: 90038/2026

UASG: 925866

Dados da Proponente		
Razão Social: REFINAR EMPRESARIAL ASSESSORIA EM CONTROLES ADMINISTRATIVOS LTDA		
CNPJ: 52.386.933/0001-62	Inscrição Municipal: 178467	Inscrição Estadual: 264.234-758
Endereço: Rua José Augusto Maba, 295, Casa, CEP: 89.056-080		Cidade/UF: Blumenau/SC
E-mail: propostas@refinarempresarial.com.br		
Dados Bancários		
Banco: 756 - SICOOB	Agência: 3069	Conta: 582.900-3
Responsável		
Nome: SILVIO KOHLER	CPF: 418.859-889-15 RG: 1.241.370 Cargo: Gerente	
INFORMAÇÕES PARA CONTATO E ENVIOS:		
ATAS E CONTRATOS ASSINATURA: atas@refinarempresarial.com.br (47) 3057- 3900		
EMPENHOS: empenhos@refinarempresarial.com.br (47) 3057- 3916		
PROPOSTAS: propostas@refinarempresarial.com.br (47) 3057- 3902/3903		
QUALIDADE: qualidade@portaldasatas.com.br (47) 3057- 3909		
PREVISÕES DE ENTREGA: previsoes@portaldasatas.com.br (47) 3057- 3930		

Em atendimento ao orçamento supramencionado, apresentamos nossa proposta de preços:

LOTE 2							
Item	Qtde	UN	Material	Marca	Modelo	Preço Unit.	Preço Total
3	29	UND	Bebedouro de coluna (Garrafão) -Função água gelada e natural; - Tensão: 110 V/127 V; -Bandeja de água removível; -Para garrafões de 20 litros; -Suporte do garrafão com furador; -Cor: Branco; -Dimensões Mínimas em mm (sem embalagem) A ≥ 960, L ≥ 270, P ≥ 320. -Garantia Mínima de 12 meses a contar da entrega do material; -Indicação de rede de assistência técnica autorizada e credenciada pelo fabricante em Manaus/AM. A não apresentação de documento comprobatório sujeitará a proposta à análise do Setor Técnico, que realizará diligência e/ou pesquisa de mercado para verificação. Caso a existência de assistência técnica credenciada no	LIBELL	MASTER	R\$ 706,18	R\$ 20.479,22

Rua José Augusto Maba, 295, Casa, CEP: 89.056-080 - Blumenau/SC

E-mail: propostas@refinarempresarial.com.br

Telefone: (47) 3057-3902/3903

REFINAR EMPRESARIAL ASSESSORIA EM CONTROLES ADMINISTRATIVOS LTDA

CNPJ: 52.386.933/0001-62

I.E.: 264.234-758 I.M.: 178467

			município não seja confirmada por meio desta pesquisa e/ou diligência, a proposta será desclassificada.				
4	15	UND	<p>Bebedouro de pressão</p> <ul style="list-style-type: none"> -Tipo: pressão; -Capacidade de resfriamento: entre 4 e 6 litros/h; -Filtro interno; -Eficiência energética: classe A; -Tensão: 110 V; -Material: aço inox; -Serpentina na parte externa; -Garantia mínima de 12 meses; -Indicação de rede de assistência técnica autorizada e credenciada pelo fabricante em Manaus/AM. A não apresentação de documento comprobatório sujeitará a proposta à análise do Setor Técnico, que realizará diligência e/ou pesquisa de mercado para verificação. Caso a existência de assistência técnica credenciada no município não seja confirmada por meio desta pesquisa e/ou diligência, a proposta será desclassificada. 	LIBELL	PRESS STAR INOX	R\$ 885,92	R\$ 13.288,80
5	30	UND	<p>Purificador de água</p> <ul style="list-style-type: none"> -Capacidade do reservatório: entre 0,8 e 2 litros; -Vida útil do refil de 1500 a 3000 litros ou até 6 meses; -Fácil troca de filtro; -Água 100% tratada, livre de impurezas, cor, sabor, odor, cloro ou bactérias; Tensão: 110 V/127V ou Bivolt. -Nível de Temperatura mínimo: gelada e natural; -Garantia mínima de 12 meses; -Indicação de rede de assistência técnica autorizada e credenciada pelo fabricante em Manaus/AM. A não apresentação de documento comprobatório sujeitará a proposta à análise do Setor Técnico, que realizará diligência e/ou pesquisa de mercado para verificação. Caso a existência de assistência técnica credenciada no município não seja confirmada por meio desta pesquisa e/ou diligência, a proposta será desclassificada. 	LIBELL	ACQUAFLEX	R\$ 829,46	R\$ 24.883,80
						Total	R\$ 58.651,82

Valor Total: Cinquenta e Oito Mil e Seiscentos e Cinquenta e Um Reais e Oitenta e Dois Centavos

LOTE 3							
Item	Qtde	UN	Material	Marca	Modelo	Preço Unit.	Preço Total
6	1	UND	<p>Forno Microondas</p> <ul style="list-style-type: none"> -Cor branco; - Tensão: 110 V/127 V; -Capacidade bruta: 30 litros ou superior; -Potência de micro-ondas: 800 W ou 	AGRATTO	AMIC Cor branco 110V	R\$ 605,19	R\$ 605,19

Rua José Augusto Maba, 295, Casa, CEP: 89.056-080 - Blumenau/SC

E-mail: propostas@refinarempresarial.com.br

Telefone: (47) 3057-3902/3903

REFINAR EMPRESARIAL ASSESSORIA EM CONTROLES ADMINISTRATIVOS LTDA

CNPJ: 52.386.933/0001-62

I.E.: 264.234-758 I.M.: 178467

			<p>superior;</p> <p>-Eficiência energética: classe A (ou superior);</p> <p>-Garantia mínima: 12 (doze) meses;</p> <p>-Indicação de rede de assistência técnica autorizada e credenciada pelo fabricante em Manaus/AM. A não apresentação de documento comprobatório sujeitará a proposta à análise do Setor Técnico, que realizará diligência e/ou pesquisa de mercado para verificação. Caso a existência de assistência técnica credenciada no município não seja confirmada por meio desta pesquisa e/ou diligência, a proposta será desclassificada.</p>					
7	4	UND	<p>Cafeteira elétrica</p> <p>-Capacidade mínima de 12 (doze) xícaras (50ml) de café;</p> <p>-Jarra em aço inox;</p> <p>-Com filtro removível e lavável;</p> <p>- Tensão: 110 V/127V;</p> <p>-Cor: Preto;</p> <p>-Garantia mínima de 12 meses;</p> <p>-Indicação de rede de assistência técnica autorizada e credenciada pelo fabricante em Manaus/AM. A não apresentação de documento comprobatório sujeitará a proposta à análise do Setor Técnico, que realizará diligência e/ou pesquisa de mercado para verificação. Caso a existência de assistência técnica credenciada no município não seja confirmada por meio desta pesquisa e/ou diligência, a proposta será desclassificada.</p>	AGRATTO	THERMO 25X CET25-01	R\$ 181,41	R\$ 725,64	
8	1	UND	<p>Liquidificador</p> <p>-Potência: 500 W ou superior;</p> <p>-3 velocidades mais pulsar;</p> <p>-Cor: Preto;</p> <p>-Copo de plástico ou acrílico;</p> <p>- Tensão: 110 V/127 V;</p> <p>-Capacidade bruta do copo: 1,5 litros ou superior;</p> <p>-Garantia mínima de 12 meses;</p> <p>-Indicação de rede de assistência técnica autorizada e credenciada pelo fabricante em Manaus/AM. A não apresentação de documento comprobatório sujeitará a proposta à análise do Setor Técnico, que realizará diligência e/ou pesquisa de mercado para verificação. Caso a existência de assistência técnica credenciada no município não seja confirmada por meio desta pesquisa e/ou diligência, a proposta será desclassificada. diligência, a proposta será desclassificada.</p>	AGRATTO	ALIQ05N-01	R\$ 171,49	R\$ 171,49	
							Total	R\$ 1.502,32

Valor Total: Mil e Quinhentos e Dois Reais e Trinta e Dois Centavos

Rua José Augusto Maba, 295, Casa, CEP: 89.056-080 - Blumenau/SC

E-mail: propostas@refinarempresarial.com.br

Telefone: (47) 3057-3902/3903

REFINAR EMPRESARIAL ASSESSORIA EM CONTROLES ADMINISTRATIVOS LTDA

CNPJ: 52.386.933/0001-62

I.E.: 264.234-758 I.M.: 178467

Validade da Proposta de Preços: 60 (Sessenta) Dias.

Pagamento: 30 (Trinta) Dias.

Prazo de Entrega: 30 (Trinta) Dias.

Locais de Entrega: Av. André Araújo, S/N - Bairro Aleixo - CEP 69060-000.

Garantia: 12 (Doze) Meses.

Frete: Incluso no valor da proposta.

Impostos: Todos inclusos.

REFINAR EMPRESARIAL ASSESSORIA EM CONTROLES ADMINISTRATIVOS LTDA alerta que o serviço de entrega do produto não engloba o transporte de produtos por escadas ou guindastes, em locais que dificultem a entrega ou que possam acarretar danos à mercadoria, salvo instrução acerca destes casos constante no edital.

1. Informamos aos Clientes para se atentarem as dimensões dos produtos. É responsabilidade do Cliente caso o produto tenha dimensões superiores ao local de acesso da entrega, dificultando ou impossibilitando que a mesma seja concluída.
2. Não realizamos entregas em endereço diferente do daquele inerente ao CNPJ de faturamento, conforme legislação vigente. Caso houver diferença entre o endereço de entrega e o do o CNPJ de faturamento, solicitaremos tempestivamente os dados necessários para emissão da NFe de transporte.
3. Para assegurar maior agilidade e eficiência no processo logístico, é indispensável que o local de entrega e a voltagem dos produtos sejam informados corretamente no empenho. Essas informações são essenciais para evitar divergências, atrasos e garantir o atendimento adequado da solicitação.

Blumenau, 10 de Junho de 2026.

SILVIO KOHLER

Representante Responsável

CPF: 418.859-889-15

Rua José Augusto Maba, 295, Casa, CEP: 89.056-080 - Blumenau/SC

E-mail: propostas@refinarempresarial.com.br

Telefone: (47) 3057-3902/3903

LIQUIDIFICADOR PRETO

TURBO 15 | ALIQ05N-01 - 1200W ALIQ05N-02 - 1200W



O Turbo 15 leva potência e velocidade muito a sério.

Com suas 15 velocidades e potência de 1200W, você vai poder pôr em prática todas as suas ideias culinárias!

Ideal para o preparo de receitas variadas, como sucos, batidas, vitaminas, molhos, cremes e mais.



• **Motor de 1200W**
Alta potência para preparar receitas para a família toda.

• **15 velocidades + função pulsar | limpar**
Ajuste de acordo com a sua necessidade.



• **Jarra de 3,2L**
Jarra resistente e livre de BPA.

• **Seis lâminas**
Com duas lâminas serrilhadas e quatro lâminas lisas.



• **Tampa com abertura**
Mais praticidade no preparo das receitas

• **Copo medidor**
Capacidade para 50ml ou 1/4 de xícara.

• **Base antiderrapante**
E com porta cabo.

• **Autolimpante**
Basta adicionar 500ml de água e detergente neutro e acionar a função pulsar.

Garantia de 12 Meses.*



LANÇAMENTO
2024



1200W DE
POTÊNCIA



15 VELOCIDADES
+ PULSAR | LIMPAR



BPA
FREE

SKU	Descrição	CARACTERÍSTICAS											
		Voltagem	Modelo	Caixa	Cód. de Barras	EMP.	Peso BRU.	Peso Líq.	CxLxA mm	M³	QTD.	Potência	Freq.
17109	LIQUIDIFICADOR TURBO 15 ALIQ05N-01 PRETO CRISTAL 3,2L 1200W 127V AGRATTO	127V	ALIQ05N-01	UN	7898461977381	6	2,150Kg	1,85Kg	198x264x354	0,0185	1	1200W	60Hz
				MTR	17898461977388	6	9,210Kg	7,400Kg	408x540x366	0,0806	4		
17110	LIQUIDIFICADOR TURBO 15 ALIQ05N-02 PRETO CRISTAL 3,2L 1200W 220V AGRATTO	220V	ALIQ05N-02	UN	7898461977398	6	2,150Kg	1,85Kg	198x264x354	0,0185	1	1200W	60Hz
				MTR	17898461977395	6	9,210Kg	7,400Kg	408x540x366	0,0806	4		

A Agratto reserva-se o direito de proceder, sem prévio aviso, a modificações técnicas que julgar conveniente | Pesos e medidas dos produtos e embalagens podem ter variação de ±5% | *De acordo c/ garantia do manual de instruções | Produto Nacional

AGRATTO

agratto.com.br



Segurança



Todas as imagens desta ficha são meramente ilustrativas.

MICRO-ONDAS BRANCO

32 LITROS | AMICO2BN-01 - 1400W AMICO2BN-02 - 1400W



Design moderno e intuitivo.

Sua casa mais bonita com o Micro-ondas Agratto. Possui 32 Litros de capacidade e 1400W de potência, descongele, prepare e aqueça suas refeições. Mais praticidade na hora da limpeza com a função Tira Odor. Pannel Digital Multifunções facilitando o seu dia a dia.



- **Capacidade de 32 Litros**

Grande capacidade.

- **Painel Digital Multifunções**

Aquece, prepara e descongela.

- **Distribuição de calor uniforme**

Prepare e aqueça seus alimentos de maneira rápida e eficiente.

- **Facilidade para limpar**

Função tira odor e pintura especial interna e externa.

- **Função manter aquecido**

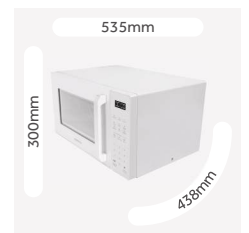
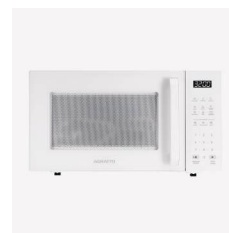
Deixe suas refeições na temperatura ideal por mais tempo.

- **Função LOC**

Mantenha sua cozinha segura.



Garantia de 12 Meses.*



CARACTERÍSTICAS													
SKU	Descrição	Voltagem	Modelo	Caixa	Cód. de Barras	EMP.	Peso BRU.	Peso LIQ.	CxLxA mm	M³	QTD.	Potência	Freq.
14446	MICRO-ONDAS AMICO2BN-01 BRANCO 32L 1400W 127V AGRATTO	127V	AMICO2BN-01	UN	7898461976704	8	15,020Kg	13,055Kg	565x440x324	0,0805	1	1400W	60Hz
14447	MICRO-ONDAS AMICO2BN-02 BRANCO 32L 1400W 220V AGRATTO	220V	AMICO2BN-02	UN	7898461976711	8	15,020Kg	13,055Kg	565x440x324	0,0805	1	1400W	60Hz

A Agratto reserva-se o direito de proceder, sem prévio aviso, a modificações técnicas que julgar conveniente | Pesos e medidas dos produtos e embalagens podem ter variação de ±5% | *De acordo c/ garantia do manual de instruções | Produto Nacional



AGRATTO

agratto.com.br



Todas as imagens deste ficha são meramente ilustrativas.



Relatório de Inclusão no Cadin pela Secretaria Especial da Receita Federal do Brasil (RFB)

52.386.933/0001-62 - REFINAR EMPRESARIAL ASSESSORIA EM CONTROLES ADMINISTRATIVOS LTDA

Situação do contribuinte no Cadin

SUSPENSO PELA RFB EM 29/11/2025


Motivará a reativação do contribuinte no Cadin pela RFB, caso se torne devedor

Devedor Originário - 52.386.933/0001-62					
Informações Complementares	Receita	PA / Competência	Vencimento	Saldo Suspenso	Comunicado
	SIMPLES NACIONAL	Março/2025	22/04/2025	1.076,50	08/09/2025
	SIMPLES NACIONAL	Maior/2025	20/06/2025	1.058,65	08/10/2025
	SIMPLES NACIONAL	Junho/2025	21/07/2025	524,21	08/10/2025
0002 [2]				9.330,04	14/04/2026

Legenda: [1] Processo [2] Parcelamento [3] IP [4] CNO [5] CNPJ do prestador [6] CIB [7] Parcelamento Especial [8] Devedor Solidário [9] CEI

Este relatório refere-se exclusivamente à inclusão no Cadastro Informativo de Créditos não Quitados do Setor Público Federal (Cadin) pela Secretaria da Receita Federal do Brasil (RFB), não abrangendo inclusões de responsabilidade de outros órgãos e entidades da administração pública federal, direta e indireta. As informações relativas ao Cadin são centralizadas na Procuradoria-Geral da Fazenda Nacional.

A inexistência de registro no Cadin não implica reconhecimento de regularidade de situação, nem elide a apresentação dos documentos exigidos em lei, decreto ou demais atos normativos (art. 4º da Lei nº 10.522/2002).

 Cadastro Informativo de Créditos Não Quitados do Setor Público Federal (CADIN)
Consulta Cidadão

Emissão em 03/06/2026, 14:02

Nome: **REFINAR EMPRESARIAL ASSESSORIA EM CONTROLES ADMINISTRATIVOS LTDA** CPF / CNPJ: **52.386.933/0001-62**
Situação para a Esfera Federal: **REGULAR**

Nenhum registro ativo localizado - Situação REGULAR - Esfera Federal

CPF / CNPJ: **52.386.933/0001-62** Situação para a Esfera Municipal: **REGULAR**

Nenhum registro ativo localizado - Situação REGULAR - Esfera Municipal

Código de Validação: Mzk2NThhNm15NWJkyjBmZGY5YTAxNTVjM2QxZGJlOTk1OWlyN2NiYjYyM2MwODZjZjY3ZWMyMWQ3MDFiZTA2OQ==

Para validar esse documento acesse a opção Cadastro -> Validar Relatórios

CAFETEIRA ELÉTRICA INOX

THERMO 25X | CET25-01 - 820W CET25-02 - 700W



Café quentinho, todas as manhãs.

Com a Cafeteira Elétrica Agratto você consegue desfrutar de toda a qualidade do seu café em pó favorito e a cafeteira o mantém quentinho para você aproveitar todo o sabor. Possui jarra térmica que pode ser levada à mesa sem perder a temperatura e o frescor do café.



- **Para 25 Xícaras de café**
Capacidade de até 1 Litro de água.

- **Jarra térmica**
Jarra de aço inoxidável com dupla camada térmica que pode ser levada à mesa para servir o café.



- **Sistema Corta pingos**
Sistema de alavanca que evita a sujeira e o perigo de se queimar com o café.



- **Nível do reservatório**
Reservatório de água com nível medidor com marcação em xícaras.

- **Base de aquecimento**
Mantém o café aquecido depois de pronto.



- **Filtro plástico reutilizável**
Filtro reutilizável que evita o uso de filtros de papel.

- **Acessórios**
Suporte para filtro e colher de medida.

Garantia de 12 Meses.*



SKU	Descrição	Voltagem	Modelo	CARACTERÍSTICAS									
				Caixa	Cód. de Barras	EMP.	Peso BRU.	Peso Líq.	CxLxA mm	M ³	QTD.	Potência	Freq.
6051	CAFETEIRA ELÉTRICA AGRATTO THERMO 25X CET25-01 127V	127V	CET25-01	UN	7898461966538	6	2,084Kg	1,857Kg	275x200x320	0,01760	1	820W	60Hz
				MTR	17898461966535	6	12,900Kg	10,614Kg	605x560x335	0,11349	6		
6052	CAFETEIRA ELÉTRICA AGRATTO THERMO 25X CET25-02 220V	220V	CET25-02	UN	7898461966545	6	2,084Kg	1,857Kg	275x200x320	0,01760	1	700W	60Hz
				MTR	17898461966542	6	12,900Kg	10,614Kg	605x560x335	0,11349	6		

A Agratto reserva-se o direito de proceder, sem prévio aviso, a modificações técnicas que julgar conveniente | Pesos e medidas dos produtos e embalagens podem ter variação de ±5% | *De acordo c/ garantia do manual de instruções | Produto Importado



AGRATTO

agratto.com.br



Todas as imagens desta ficha são meramente ilustrativas.



**CONSELHO REGIONAL DE CONTABILIDADE DO ESTADO DE SANTA CATARINA
CERTIDÃO DE HABILITAÇÃO PROFISSIONAL**

O CONSELHO REGIONAL DE CONTABILIDADE DO ESTADO DE SANTA CATARINA certifica que o(a) profissional identificado(a) no presente documento encontra-se habilitado para o exercício da profissão contábil.

IDENTIFICAÇÃO DO REGISTRO

NOME.....	: CAROLINE LUSTOZA BOOS
REGISTRO.....	: SC-038332/O-5
CATEGORIA.....	: TÉCNICO EM CONTABILIDADE
CPF.....	: ***.922.129-**

A falsificação deste documento constitui-se em crime previsto no Código Penal Brasileiro, sujeitando o autor à respectiva ação penal.

Emissão: FLORIANÓPOLIS, 02/06/2026 as 13:29:29.

Válido até: 31/08/2026.

Código de Controle: 8363759.

Para verificar a autenticidade deste documento consulte o site do CRCSC.



Serviço Autônomo Municipal de Água e Esgoto

FATURA DE SERVIÇOS

CNPJ: 83.779.462/0001-86

I.E: 252966007

WWW.SAMAE.COM.BR

OPÇÃO DE DÉBITO AUTOMÁTICO:

000302350

Matrícula /CDC

000030235

Referência

Abril/2026

Dados Do Cliente

SILVIO KOHLER

ENDEREÇO DO IMÓVEL

RUA JOSE AUGUSTO MABA 295 - FORTALEZA BLUMENAU SC 89056-080

RESPONSÁVEL:

ENDEREÇO PARA ENTREGA

Inscrição / Identificação

001.015.070.0100.001

ROTA

17

SEQ. ROTA

2140

CATEGORIAS / ECONOMIAS

RESIDENCIAL - 2 |

DATA

27/03/2026

DATA

29/04/2026

CONSUMO DO MÊS

35 m3

Quantidade Dias

33

Anormalidades Leitura

NENHUMA

Anormalidades Consumo

CONSUMO FORA DE FAIXA

LEITURA ANTERIOR

561

LEITURA ATUAL

596

Previsão Próxima Leitura

29/05/2026

Hidrômetro

Y20AA0130944

Fatura

18753020

HISTÓRICO DE CONSUMO MESES ANTERIORES

MÉDIA

21 m3

10/2025
13 m3

11/2025
11 m3

12/2025
21 m3

01/2026
18 m3

02/2026
31 m3

03/2026
29 m3

TARIFA AGUA RESIDENCIAL		224,31
TARIFA ESGOTO RESIDENCIAL		249,79
TAXA COLETA LIXO	4/12	50,66
ENTREGA DE AVISO DE CORTE		1,66
CM, JUROS E MULTA	02/2026	16,29

CARACTERÍSTICAS FÍSICAS E QUÍMICAS DA ÁGUA DISTRIBUÍDA (Portaria GM/MS nº 888/2021)

Parâmetros	Amostras	Conforme	Desconf.	Media/Mes	V. Permitido
pH	174	167	7	6.81	DE 6,0 A 9,5
Turbidez	217	216	1	0.50	< 5,0 NTU
Cloro	218	218	0	1.07	DE 0,2 A 2,0 MG/L
Cor	217	202	15	6.00	< 15 MG PT-CO/T
Fluoreto	174	167	7	0.83	DE 0,5 A 1,5 MG/L

CARACTERÍSTICAS MICROBIOLÓGICAS DA ÁGUA DISTRIBUÍDA (Portaria GM/MS nº 888/2021)

Parâmetros	Amostras	Conforme	Desconf.	Media/Mes	V. Permitido
Col.Totais	218	217	1	0.00	AUSENTE
E. COLI	218	218	0	0.00	AUSENTE
Acrilamida	1	1	0	<0,033	< = 0,5 MCG/L

VENCIMENTO

10/05/2026

SAMAE:

285,47

TOTAL:

542,71

BRK AMBIENTAL:

257,24

FATURAS EM ABERTO:

03/2026 R\$418,72 -

MATRÍCULA / CDC Referência Vencimento Total a Pagar

000030235 Abril/2026 10/05/2026 542,71

Emitido Por: INTERNET

82610000005-6 42711304129-2 40000025724-8 26003023504-8





TRIBUNAL DE CONTAS DA UNIÃO

Consulta Consolidada de Pessoa Jurídica

Este relatório tem por objetivo apresentar os resultados consolidados de consultas eletrônicas realizadas diretamente nos bancos de dados dos respectivos cadastros. A responsabilidade pela veracidade do resultado da consulta é do Órgão gestor de cada cadastro consultado. A informação relativa à razão social da Pessoa Jurídica é extraída do Cadastro Nacional da Pessoa Jurídica, mantido pela Receita Federal do Brasil.

Consulta realizada em: 18/05/2026 17:21:11

Informações da Pessoa Jurídica:

Razão Social: **REFINAR EMPRESARIAL ASSESSORIA EM CONTROLES ADMINISTRATIVOS LTDA**
CNPJ: **52.386.933/0001-62**

Resultados da Consulta Eletrônica:

Órgão Gestor: **TCU**
Cadastro: **Licitantes Inidôneos**
Resultado da consulta: **Nada Consta**

Para acessar a certidão original no portal do órgão gestor, clique [AQUI](#).

Órgão Gestor: **CNJ**
Cadastro: **CNIA - Cadastro Nacional de Condenações Cíveis por Ato de Improbidade Administrativa e Inelegibilidade**
Resultado da consulta: **Nada Consta**

Para acessar a certidão original no portal do órgão gestor, clique [AQUI](#).

Órgão Gestor: **Portal da Transparência**
Cadastro: **Cadastro Nacional de Empresas Inidôneas e Suspensas**
Resultado da consulta: **Sistema do Portal da Transparência está indisponível**

Para acessar a certidão original no portal do órgão gestor, clique [AQUI](#).

Órgão Gestor: **Portal da Transparência**
Cadastro: **CNEP - Cadastro Nacional de Empresas Punidas**
Resultado da consulta: **Sistema do Portal da Transparência está indisponível**

Para acessar a certidão original no portal do órgão gestor, clique [AQUI](#).

Obs: A consulta consolidada de pessoa jurídica visa atender aos princípios de simplificação e racionalização de serviços públicos digitais. Fundamento legal: Lei nº 12.965, de 23 de abril de 2014, Lei nº 13.460, de 26 de junho de 2017, Lei nº 13.726, de 8 de outubro de 2018, Decreto nº 8.638 de 15, de janeiro de 2016.



Blumenau/SC, 27 de maio de 2026

DECLARAÇÃO DE TITULARIDADE DE CONTA CORRENTE

Através desta, o Gerente de Agência, da COOPERATIVA DE CRÉDITO MAXI ALFA DE LIVRE ADMISSÃO DE ASSOCIADOS - SICOOB MAXICRÉDITO, pessoa jurídica de direito privado, sociedade cooperativa de primeiro grau, instituição financeira não-bancária, inscrita no CNPJ/MF n. 78.825.270/0001-29, com sede administrativa na Avenida Getúlio Dorneles Vargas, n. 2553, Bairro Passo dos Fortes, CEP 89805-001, Município de Chapecó – SC, declara para os devidos fins, que o(a) associado(a), REFINAR EMPRESARIAL ASSESSORIA EM CONTROLES ADMINISTRATIVOS LTDA inscrito no CPF/CNPJ sob nº 52.386.933/0001-62, é titular da conta corrente nº 582.900-3 agência 3069, banco 756, junto a esta Instituição.

Atenciosamente,

Jonathan Ismael Tuca
CPF: 069.665.399-02
Gerente de Relacionamento PJ
SICOOB MaxiCrédito

Assinatura e carimbo do gerente

DECLARAÇÃO DE RESERVA DE CARGOS PARA PESSOA COM DEFICIÊNCIA

A Empresa REFINAR EMPRESARIAL ASSESSORIA EM CONTROLES ADMINISTRATIVOS LTDA, inscrita no CNPJ/MF sob o n.º 52.386.933/0001-62, sediada na Rua José Augusto Maba, 295, Casa, CEP: 89.056-080 - Blumenau/SC, declara, para os devidos fins, que os serviços são prestados por empresas que comprovam cumprimento de reserva de cargos prevista em lei para pessoa com deficiência ou para reabilitado da Previdência Social e que atendem às regras de acessibilidade previstas na legislação, conforme disposto no art. 93 da Lei nº 8.213, de 24 de julho de 1991, caso opte pelo benefício previsto no art. 3º, § 2º, inciso V, da Lei nº 8.666/1993.

Blumenau, 04 de Maio de 2026.

SILVIO KOHLER
Representante Responsável
CPF: 418.859-889-15

DECLARAÇÃO DE INEXISTÊNCIA DE FATO IMPEDITIVO

A empresa REFINAR EMPRESARIAL ASSESSORIA EM CONTROLES ADMINISTRATIVOS LTDA, estabelecido na Rua José Augusto Maba, 295, Casa, CEP: 89.056-080 - Blumenau/SC, inscrita no CNPJ sob o n.º 52.386.933/0001-62, neste ato representada pela sua Representante Legal SILVIO KOHLER, portadora da Carteira de Identidade nº 1.241.370 e do CPF nº 418.859-889-15, no uso de suas atribuições legais, vem:

DECLARAR, para fins de contratação, por meio de dispensa de licitação, sob as penas da Lei, que inexistente qualquer fato impeditivo à sua contratação, que não foi declarada inidônea e não está impedida de contratar com o Poder Público de qualquer esfera, ou suspensão de contratar com a Administração, e que se compromete a comunicar ocorrência de fatos supervenientes.

Por ser verdade assina a presente.

Blumenau, 04 de Maio de 2026.

SILVIO KOHLER
Representante Responsável
CPF: 418.859-889-15

DECLARAÇÃO DE NÃO UTILIZAÇÃO DE TRABALHO DEGRANDANTE OU FORÇADO

REFINAR EMPRESARIAL ASSESSORIA EM CONTROLES ADMINISTRATIVOS LTDA, inscrita no CNPJ nº52.386.933/0001-62, DECLARA, que não possui em sua cadeia produtiva, empregados executando trabalho degradante ou forçado, nos termos do inciso III e IV do artigo 1º e inciso III do artigo 5º da Constituição Federal.

Blumenau, 04 de Maio de 2026.

SILVIO KOHLER
Representante Responsável
CPF: 418.859-889-15

DECLARAÇÃO DE EMPREGADO MENOR

REFINAR EMPRESARIAL ASSESSORIA EM CONTROLES ADMINISTRATIVOS LTDA, sob o CNPJ nº 52.386.933/0001-62, sediada na Rua José Augusto Maba, 295, Casa, CEP: 89.056-080 - Blumenau/SC, por intermédio de seu representante legal, o Sr SILVIO KOHLER, CPF nº 418.859-889-15, DECLARA que não possuímos, em nosso Quadro de Pessoal, empregados menores de 18 (dezoito) anos em trabalho noturno, perigoso ou insalubre e em qualquer trabalho, menores de 16 (dezesesseis) anos, salvo na condição de aprendiz, a partir de 14 (quatorze) anos.

Blumenau, 04 de Maio de 2026.

SILVIO KOHLER
Representante Responsável
CPF: 418.859-889-15

DECLARAÇÃO DE ENQUADRAMENTO

REFINAR EMPRESARIAL ASSESSORIA EM CONTROLES ADMINISTRATIVOS LTDA, sob o CNPJ nº 52.386.933/0001-62, sediada na Rua José Augusto Maba, 295, Casa, CEP: 89.056-080 - Blumenau/SC, DECLARA, para fins do disposto no item 3.5 do EDITAL sob as sanções administrativas cabíveis e sob as penas da lei, que esta empresa, na presente data, é considerada:

() MICROEMPRESA, conforme Inciso I do artigo 3º da Lei Complementar nº 123, de 14/12/2006;
Declaramos de que faz jus ao tratamento favorecido dado as ME/EPP's

(x) EMPRESA DE PEQUENO PORTE, conforme Inciso II do artigo 3º da Lei Complementar nº 123, de 14/12/2006. Declara ainda que, por preencher os requisitos legais, pretende usufruir do direito de preferência para contratação na presente licitação, na forma do parágrafo 2º do art. 44 da Lei Complementar nº 123, de 14 de dezembro de 2006, não se enquadrando nas vedações constantes dos parágrafos 4º e 9º, art. 3º, do referido Diploma Legal.

Blumenau, 04 de Maio de 2026.

SILVIO KOHLER
Representante Responsável
CPF: 418.859-889-15

DECLARAÇÃO DOS BENS FORNECIDOS

A **REFINAR EMPRESARIAL ASSESSORIA EM CONTROLES ADMINISTRATIVOS LTDA**, inscrita no CNPJ sob o nº 52.386.933/0001-62, com sede à Rua José Augusto Maba, 295, Casa, CEP: 89.056-080, Blumenau/SC, por meio de seu representante legal infra-assinado, declara, sob as penas da lei, que os bens a serem fornecidos no âmbito do presente processo licitatório são novos, originais de fábrica, e sem qualquer uso anterior.

Declara ainda estar ciente de que a falsidade desta declaração poderá acarretar as sanções previstas em lei

Blumenau, 04 de Maio de 2026.

SILVIO KOHLER
Representante Responsável
CPF: 418.859-889-15

DECLARAÇÃO DE AUSÊNCIA DE PARENTESCO

REFINAR EMPRESARIAL ASSESSORIA EM CONTROLES ADMINISTRATIVOS LTDA, sob o CNPJ nº 52.386.933/0001-62, sediada na Rua José Augusto Maba, 295, Casa, CEP: 89.056-080, Blumenau/SC, DECLARA, sob as penas da Lei, para os devidos fins que não possuo parentesco consanguíneo ou afim, ate 3º grau, com empregados e/ou dirigentes de do órgão licitante.

Blumenau, 04 de Maio de 2026.

SILVIO KOHLER
Representante Responsável
CPF: 418.859-889-15

DECLARAÇÃO DE INTEGRALIDADE DOS CUSTOS

REFINAR EMPRESARIAL ASSESSORIA EM CONTROLES ADMINISTRATIVOS LTDA, sob o CNPJ nº 52.386.933/0001-62, sediada na Rua José Augusto Maba, 295, Casa, CEP: 89.056-080 Blumenau/SC, por intermédio de seu representante legal, Sr. SILVIO KOHLER, CPF nº 418.859-889-15, RG Nº 1.241.370, DECLARA sob as penas da lei que suas propostas econômicas compreendem a integralidade dos custos para atendimento dos direitos trabalhistas assegurados na Constituição Federal, nas leis trabalhistas, nas normas infralegais, nas convenções coletivas de trabalho e nos termos de ajustamento de conduta vigentes na data de entrega das propostas, (em conformidade com o estabelecido no §1º do art. 63, da Lei Federal nº 14.133/2021).

Blumenau, 04 de Maio de 2026.

SILVIO KOHLER
Representante Responsável
CPF: 418.859-889-15

DECLARAÇÃO DO SIMPLES

REFINAR EMPRESARIAL ASSESSORIA EM CONTROLES ADMINISTRATIVOS LTDA, sob o CNPJ nº 52.386.933/0001-62, sediada na Rua José Augusto Maba, 295, Casa, CEP: 89.056-080 - Blumenau/SC, DECLARA para fins de não incidência na fonte do IRPJ, da Contribuição Social sobre o Lucro Líquido (CSLL), da Contribuição para o Financiamento da Seguridade Social (Cofins), e da Contribuição para o PIS/Pasep, a que se refere o art. 64 da Lei nº 9.430, de 27 de dezembro de 1996, que é regularmente inscrita no Regime Especial Unificado de Arrecadação de Tributos e Contribuições devidos pelas Microempresas e Empresas de Pequeno Porte - Simples Nacional, de que trata o art. 12 da Lei Complementar nº 123, de 14 de dezembro de 2006.

Para esse efeito, a declarante informa que:

I - preenche os seguintes requisitos:

- a) conserva em boa ordem, pelo prazo de 5 (cinco) anos, contado da data da emissão, os documentos que comprovam a origem de suas receitas e a efetivação de suas despesas, bem como a realização de quaisquer outros atos ou operações que venham a modificar sua situação patrimonial; e
- b) cumpre as obrigações acessórias a que está sujeita, em conformidade com a legislação pertinente;

II - o signatário é representante legal desta empresa, assumindo o compromisso de informar à Secretaria da Receita Federal do Brasil e à pessoa jurídica pagadora, imediatamente, eventual desenquadramento da presente situação e está ciente de que a falsidade na prestação dessas informações, sem prejuízo do disposto no art. 32 da Lei nº 9.430, de 1996, o sujeitará, com as demais pessoas que para ela concorrem, às penalidades previstas na legislação criminal e tributária, relativas à falsidade ideológica (art. 299 do Decreto-Lei nº 2.848, de 7 de dezembro de 1940 - Código Penal) e ao crime contra a ordem tributária (art. 1º da Lei nº 8.137, de 27 de dezembro de 1990).

Blumenau, 04 de Maio de 2026.

SILVIO KOHLER
Representante Responsável
CPF: 418.859-889-15

DECLARAÇÃO DE REGULARIDADE (CNMP)

Para fins de assinatura do contrato, objeto do pregão, a **REFINAR EMPRESARIAL ASSESSORIA EM CONTROLES ADMINISTRATIVOS LTDA**, sob o CNPJ nº 52.386.933/0001-62, sediada na Rua José Augusto Maba, 295, Casa, CEP: 89.056-080, Blumenau/SC, por intermédio de seu representante legal Sr SILVIO KOHLER, portadora da Carteira de Identidade n.º 1.241.370 e do CPF n.º 418.859-889-15, DECLARA, sob as penas da lei:

Nos termos da Resolução n.º 37, de 28 de abril de 2009, do Conselho Nacional do Ministério Público, para fins de contratação de prestação de serviços junto à Empresa, que:

Os sócios desta empresa, bem como seus gerentes e diretores não são cônjuges, companheiros(as) ou parentes em linha reta, colateral ou por afinidade, até o terceiro grau, inclusive, de Membros do Ministério Público da União (Ministério Público Federal, Ministério Público Militar, Ministério Público do Trabalho, Ministério Público do Distrito Federal e Territórios), ou ainda, de servidor ocupante, no âmbito do Ministério Público do Trabalho de cargo de direção, chefia ou assessoramento, compreendendo, em todos os casos, o ajuste mediante designações ou sessões recíprocas em qualquer órgão da Administração Pública direta e indireta dos Poderes da União, dos Estados, do Distrito Federal e dos Municípios ;
ou

Os sócios desta empresa, bem como seus gerentes e diretores são cônjuges, companheiros(as) ou parentes em linha reta, colateral ou por afinidade, até o terceiro grau, inclusive, de Membros e servidores ocupantes de cargo de direção dos órgãos do Ministério Público da União abaixo identificado(s):

(informar nome completo, cargo, Órgão de lotação e grau de parentesco).

Blumenau, 04 de Maio de 2026.

SILVIO KOHLER

Representante Responsável

CPF: 418.859-889-15

DECLARAÇÃO LGPD

REFINAR EMPRESARIAL ASSESSORIA EM CONTROLES ADMINISTRATIVOS LTDA, inscrito no CNPJ n.º 52.386.933/0001-62, por intermédio de sua representante legal, Sr SILVIO KOHLER, portadora da Carteira de Identidade n.º 1.241.370 e do CPF n.º 418.859-889-15, DECLARA, para os devidos fins, que tem pleno conhecimento das regras contidas no Aviso de Dispensa de licitação e que possui as condições de habilitação previstas no Aviso de Dispensa, bem como tem ciência de que:

1. Como condição para participar desta licitação e ser contratado(a), o(a) interessado(a) deve fornecer para a Administração Pública diversos dados pessoais, entre eles:
 - 1.1. aqueles inerentes a documentos de identificação;
 - 1.2. referentes a participações societárias;
 - 1.3. informações inseridas em contratos sociais;
 - 1.4. endereços físicos e eletrônicos;
 - 1.5. estado civil;
 - 1.6. eventuais informações sobre cônjuges;
 - 1.7. relações de parentesco;
 - 1.8. número de telefone;
 - 1.9. sanções administrativas que esteja cumprindo perante a Administração Pública;
 - 1.10. informações sobre eventuais condenações no plano criminal ou por improbidade administrativa; dentre outros necessários à contratação.
2. Essas informações constarão do processo administrativo e serão objeto de tratamento por parte da Administração Pública.
3. O tratamento dos dados pessoais relacionados aos processos de contratação se presume válido, legítimo e, portanto, juridicamente adequado.

Blumenau, 04 de Maio de 2026.

SILVIO KOHLER
Representante Responsável
CPF: 418.859-889-15

DECLARAÇÃO DE ELABORAÇÃO INDEPENDENTE DE PROPOSTA E ATUAÇÃO CONFORME AO MARCO LEGAL ANTICORRUPÇÃO

REFINAR EMPRESARIAL ASSESSORIA EM CONTROLES ADMINISTRATIVOS LTDA, sob o CNPJ nº52.386.933/0001-62, sediada na Rua José Augusto Maba, 295, Casa, CEP: 89.056-080, Blumenau/SC, por intermédio de sua representante legal, Sr SILVIO KOHLER, CPF nº 087.571.189-81, DECLARA, sob as penas da Lei, especialmente o artigo 299 do Código Penal Brasileiro, que:

- a) a proposta apresentada foi elaborada de maneira independente e o seu conteúdo não foi, no todo ou em parte, direta ou indiretamente, informado ou discutido com qualquer outro licitante ou interessado, em potencial ou de fato, no presente procedimento licitatório;
- b) a intenção de apresentar a proposta não foi informada ou discutida com qualquer outro licitante ou interessado, em potencial ou de fato, no presente procedimento licitatório;
- c) o licitante não tentou, por qualquer meio ou por qualquer pessoa, influir na decisão de qualquer outro licitante ou interessado, em potencial ou de fato, no presente procedimento licitatório;
- d) o conteúdo da proposta apresentada não será, no todo ou em parte, direta ou indiretamente, comunicado ou discutido com qualquer outro licitante ou interessado, em potencial ou de fato, no presente procedimento licitatório antes da adjudicação do objeto;
- e) o conteúdo da proposta apresentada não foi, no todo ou em parte, informado, discutido ou recebido de qualquer integrante relacionado, direta ou indiretamente, ao órgão licitante antes da abertura oficial das propostas; e
- f) o representante legal do licitante está plenamente ciente do teor e da extensão desta declaração e que detém plenos poderes e informações para firmá-la.

DECLARO, ainda, que a pessoa jurídica que represento conduz seus negócios de forma a coibir fraudes, corrupção e a prática de quaisquer outros atos lesivos à Administração Pública, nacional ou estrangeira, em atendimento à Lei nº 12.846/ 2013, tais como:

- I – prometer, oferecer ou dar, direta ou indiretamente, vantagem indevida a agente público, ou a terceira pessoa a ele relacionada;
- II – comprovadamente, financiar, custear, patrocinar ou de qualquer modo subvencionar a prática dos atos ilícitos previstos em Lei;
- III – comprovadamente, utilizar-se de interposta pessoa física ou jurídica para ocultar ou dissimular seus reais interesses ou a identidade dos beneficiários dos atos praticados;
- IV – no tocante a licitações e contratos:
 - a) frustrar ou fraudar, mediante ajuste, combinação ou qualquer outro expediente, o caráter competitivo de procedimento licitatório público;
 - b) impedir, perturbar ou fraudar a realização de qualquer ato de procedimento licitatório público;
 - c) afastar ou procurar afastar licitante, por meio de fraude ou oferecimento de vantagem de qualquer tipo;
 - d) fraudar licitação pública ou contrato dela decorrente;
 - e) criar, de modo fraudulento ou irregular, pessoa jurídica para participar de licitação pública ou celebrar contrato administrativo;
 - f) obter vantagem ou benefício indevido, de modo fraudulento, de modificações ou prorrogações de contratos celebrados com a administração pública, sem autorização em lei, no ato convocatório da licitação pública ou nos respectivos instrumentos contratuais; ou
 - g) manipular ou fraudar o equilíbrio econômico-financeiro dos contratos celebrados com a administração pública;
- V – dificultar atividade de investigação ou fiscalização de órgãos, entidades ou agentes públicos, ou intervir em sua atuação, inclusive no âmbito das agências reguladoras e dos órgãos de fiscalização do sistema financeiro nacional.

Blumenau, 04 de Maio de 2026.

SILVIO KOHLER
Representante Responsável
CPF: 418.859-889-15

Declarações Unificadas

Pelo presente instrumento, a empresa **REFINAR EMPRESARIAL ASSESSORIA EM CONTROLES ADMINISTRATIVOS LTDA**, CNPJ **52.386.933/0001-62**, com sede na **Rua José Augusto Maba, 295, Casa, CEP: 89.056-080 - Blumenau/SC**, por intermédio do seu representante legal Sr **SILVIO KOHLER**, portador do CPF nº **418.859-889-15** através do seu representante legal infra-assinado, que:

DECLARA, sob as penas do artigo 299 do Código Penal, que se enquadra na situação de, empresa de pequeno porte, nos termos da Lei Complementar nº 123/06, alterada pela Lei Complementar nº 147/14, bem assim que inexistem fatos supervenientes que conduzam ao seu desenquadramento desta situação.

DECLARA, sob as penas da Lei, que não foi declarada INIDÔNEA para licitar ou contratar com, a Administração Pública, nos termos do § 5º do artigo 14 da Lei nº 14.133/2021, bem como que comunicarei qualquer fato ou evento superveniente à entrega dos documentos de habilitação, que venha alterar a atual situação quanto à capacidade jurídica e técnica de regularidade fiscal e idoneidade econômico- financeira.

DECLARA para fins do disposto no inciso VI do art. 68 da Lei nº 14.133/2021, acrescido do inciso XXXIII do art. 7º da Constituição Federal, que não emprega menor de 18 (dezoito) anos para a realização de trabalhos noturnos, perigosos ou insalubres, bem como não utiliza, para qualquer trabalho, mão-de-obra direta ou indireta de menores de 16 (dezesseis) anos, exceto na condição de aprendiz, a partir de 14 (quatorze) anos (conforme Lei nº 9.854/99).

DECLARA que não há parentesco com agente ou servidor público que exerça cargo em comissão ou função de confiança de órgão ou entidade da administração pública contratante, bem como seus respectivos cônjuges, companheiros ou parentes, até o segundo grau, em linha reta, colateral ou por afinidade, conforme art. 12 da Constituição do Estado de Rondônia.

DECLARA que cumpre as exigências de reserva de cargos para pessoa com deficiência e para reabilitado da Previdência Social.

DECLARA, para os devidos fins de direito, na qualidade de Proponente dos procedimentos licitatórios, instaurados por este Órgão, que o(a) responsável legal da empresa é Sr **SILVIO KOHLER**, portadora do CPF nº **418.859-889-15**, cuja função/cargo é sócio administrador, responsável pela assinatura da Ata de Registro de Preços/Contrato **SILVIO KOHLER (Assinatura Digital)**.

DECLARA, que compromete-se a manter durante a execução do contrato, em compatibilidade com as obrigações assumidas, todas as condições de habilitação e qualificação exigidas na licitação.

DECLARA, para os devidos fins que em caso de qualquer comunicação futura referente a este processo licitatório, bem como em caso de eventual contratação, concorda que a Ata de Registro de Preços/Contrato seja encaminhado para o seguinte endereço:

Atas@portaldasatas.com.br 4730573900

REFINAR EMPRESARIAL ASSESSORIA EM CONTROLES ADMINISTRATIVOS LTDA

CNPJ: 52.386.933/0001-62

I.E.: 264.234-758 I.M.: 178467

DECLARO que, caso altere o citado e-mail ou telefone, comprometo-me em protocolizar pedido de alteração junto ao Sistema de Protocolo deste Município, sob pena de ser considerado como intimado nos dados anteriormente fornecidos.

Nomeamos e constituímos a senhora SILVIO KOHLER, portadora do CPF nº 418.859-889-15, para ser a responsável para acompanhar a execução da Ata de Registro de Preços/contrato, e todos os atos necessários ao cumprimento das obrigações contidas no instrumento convocatório, seus Anexos e na Ata de Registro de Preços/Contrato.

Por ser expressão da verdade, firmamos o presente.

Blumenau, 04 de Maio de 2026.

SILVIO KOHLER
Representante Responsável
CPF: 418.859-889-15

Purificador de Água Libell Acquaflex Branco



Purificador de Água Libell Acquaflex Branco

Moderno e inovador, o AcquaFlex Hermético faz parte de um grupo seletivo de refrigeradores e purificadores de água. Por contar com um sistema de refrigeração built-in a capacidade de refrigeração dele é maior e com isso ele é o produto ideal para a sua casa ou para o seu negócio.

Características

- Gabinete e base em plástico polipropileno de alta resistência;
- Tampa, aparador de copos e lente frontal em plástico PS cristal (transparente).
- Conexões hidráulicas internas atóxicas.
- Torneiras em plástico ABS de alta resistência;
- Fornece água natural e gelada;
- Reservatório em polipropileno atóxico;
- Termostato fixo externo para ajuste de temperatura entre 4° e 15°C, com 7 níveis de temperatura;
- Sistema interno de filtragem de tripla ação.
- Vida útil do elemento filtrante: 4.000 litros ou no máximo seis meses.
- Kit de instalação para rede hidráulica.
- Eficiência Bacteriológica.

Dados Técnicos

Medidas:

Com embalagem

Altura: 500 mm

Largura: 310 mm

Profundidade: 440 mm

Peso 9,36kg

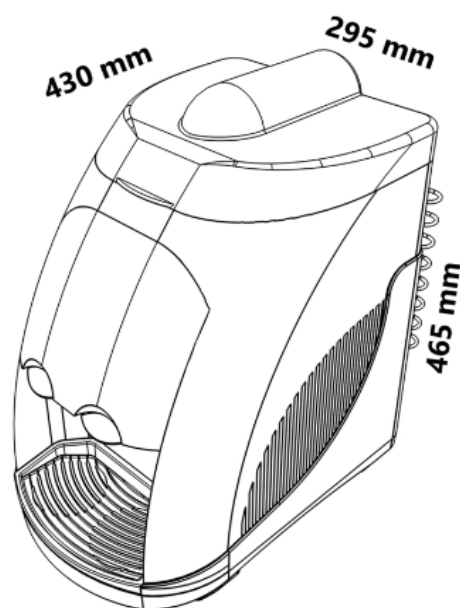
Sem embalagem

Altura: 465 mm

Largura: 295 mm

Profundidade: 430 mm

Peso: 7,80kg



Sistema de voltagem

Refrigeração por compressor hermético

Potência: 154W

Voltagem: 127V ou 220V

Consumo médio

127V: 24,8 kWh/mês

220V: 23,07 kWh/mês

Medidas do aparador para copos

Altura 150 mm x Largura 205 mm

Capacidade de resfriamento: 3,5 l/h (ambientes a 25°C)

Reservatório de água gelada: 2,0 litros

Reservatório de água natural: 800 ml

Disponível na cor branco/cinza.

LIBELL®

ELETRODOMÉSTICOS

Manual de Instruções Purificador AcquaFlex Eletrônico



Imagem meramente ilustrativa.

Purificador Acqua Flex LIBELL Eletrônico

1- MANUAL DE USUÁRIO

Parabéns por ter escolhido a Libell Eletrodomésticos Ltda. para fazer parte do seu dia a dia. Neste manual você encontrará todas as informações necessárias para garantir o uso adequado do seu Purificador Acqua Flex Libell Eletrônico. Para sua segurança e tranquilidade leia com atenção todas as instruções e informações descritas neste manual.

2 - CARACTERÍSTICAS TÉCNICAS.

Seu Purificador Acqua Flex Libell Eletrônico tem a finalidade de refrigerar água potável. Não utilize em hipótese alguma para quaisquer outros tipos de bebidas. Este procedimento pode danificar o purificador e ocasionará perda de garantia.

Dimensões	Altura: 465 mm Largura: 295 mm Profundidade: 415 mm
Vida útil do elemento filtrante	4.000 litros ou máximo 6 meses
Pressão máxima de operação da rede hidráulica	392 kPa (39,3 m.c.a.)
Pressão mínima de operação da rede hidráulica	39 KPa (4 m.c.a.)
Tensão	Full Range / Automática
Consumo médio	23,73 kWh/mês
Capacidade de refrigeração	1,8 litros/hora (ambientes a 25° C)
Reservatório de água gelada	2,0 litros
Classificação na retenção de partículas	Classe IV $\geq 15 \mu\text{m}$ a $\leq 30 \mu\text{m}$
Retenção de cloro livre	Classe I $\geq 75\%$
Vazão recomendada	45 litros/hora
Volume interno do aparelho	3600 mL
Volume de referência	3300 mL

Classificação de acordo com a norma: NBR 14908:2004 e Portaria N° 1469 do Ministério da Saúde

3 – Elemento Filtrante

O Purificador Acqua Flex Libell Eletrônico possui um filtro (elemento filtrante) de tripla filtragem, desenvolvido para uso com água potável, e tem a finalidade de reter impurezas na água contida, assim como reduzir a concentração de cloro, odores e gostos desagradáveis presentes na água.

Internamente ele é dotado dos seguintes elementos:

1 - Manta microtexturizada: efetua a pré-filtragem, separando as impurezas sólidas em suspensão (areia, barro, lodo, etc.);

2 - Dolomita: após a pré-filtragem, a água entra em contato com a Dolomita, onde serão retidas as impurezas sólidas e atenuar o PH (acidez) da água;

3 - Carvão Ativado impregnado com Prata Coloidal: Reduz o cloro livre por catálise, bem como odores e sabores desagradáveis. Além disso, por ser impregnado com prata coloidal, inibe a proliferação de bactérias no leito do filtro.



ATENÇÃO

O custo de instalação e acessórios adicionais não estão incluídos no produto.

4 – CUIDADOS NECESSÁRIOS

Para evitar danos no sistema hidráulico do purificador ou deficiência no abastecimento de água, a pressão da água no ponto de uso (POU) do purificador não pode ser inferior a 39 kPa (4 m.c.a.) e superior a 392 kPa (39,3 m.c.a.).

Caso a pressão seja superior a 392 kPa (39,3 m.c.a.), deverá ser instalado uma válvula redutora de pressão, que poderá ser adquirida em casas de material hidráulico ou diretamente da Libell Eletrodomésticos. Tal aferição bem como a aquisição do redutor de pressão será de responsabilidade exclusiva do consumidor. Caso a pressão seja inferior a 39 kPa (4 m.c.a.), deverá ser verificada a capacidade de armazenamento da caixa da água (aconselhamos que seja de no mínimo 500 litros e esteja pelo menos a 4 metros de altura do ponto de uso). Se estas condições não forem possíveis, orientamos que seja instalado diretamente na rede de água da rua.

5 – INSTALAÇÃO

Escolha um local de superfície plana, próximo de uma tomada elétrica, longe de fontes de calor (fogões, estufas, fornos), com boa ventilação e sem incidência direta de luz solar. O local escolhido deve possibilitar uma distância mínima de 10 cm (na parte traseira e nas laterais) de paredes, móveis ou qualquer outro obstáculo que prejudique a ventilação. Certifique-se que a tomada na qual será instalado o seu purificador é exclusiva. A tensão correta do seu purificador está descrita na identificação do produto. Nunca utilize extensões ou tomadas múltiplas (tee) para conectar seu purificador. Depois de escolher o local para instalação e examinar a entrada de água e tomada elétrica, siga os seguintes passos:

- 1º – Conectar a mangueira de entrada de água de 1,2 m (acompanha o produto) no ponto de uso (POU), se o ponto de uso (POU) for de 1/2, acople bucha de redução de 3/4 para 1/2 que acompanha a mangueira de instalação, mas se o ponto de uso (POU) for de 3/4, não há necessidade de utilizar a bucha de redução;
- 2º – Desconectar a tampa superior do Purificador pressionado para cima a aba presente na parte frontal da tampa.

- 3º – Retirar o filtro (elemento filtrante) girando no sentido anti-horário até que as abas fiquem livres e puxe-o para trás.
- 4 – Com o filtro (elemento filtrante) já fora do purificador, conecte a mangueira de entrada d'água na rosca 3/4" do filtro e abra o registro de água para que seja feito o esgotamento do filtro. Deixe passar aproximadamente 5 L (litros) de água, até que a água saia cristalina. Importante: A primeira água que sairá do filtro (elemento filtrante) terá a aparência acinzentada devido ao carvão ativo presente dentro do filtro, fato que comprova o estado de novo do elemento filtrante. Ao Término recoloca o filtro (elemento filtrante) em seu purificador e prossiga a instalação. A temperatura mínima de operação é de 5°C a máxima de 38°C.



6 – TROCA DO FILTRO (ELEMENTO FILTRANTE)

Efetue a troca do Filtro (elemento filtrante) a cada no máximo 6 meses ou 4000L (litros) de água, e caso a vazão de água diminuir sensivelmente ou se observar alterações de gosto e odor na água, pois isto indica a saturação do elemento filtrante, sendo necessário em qualquer um dos casos, a troca do mesmo.

PARA MAIOR SEGURANÇA, UTILIZE SOMENTE FILTRO ORIGINAL LIBELL!

Atenção: Para troca do filtro siga os passos do item 5 deste manual.

7 – HIGIENIZAÇÃO

1º - Retire o plugue da tomada;

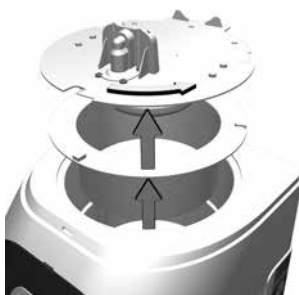
2º - Feche o registro da rede hidráulica e desconecte a mangueira de entrada d'água do purificador e esgote a água do reservatório de água natural através das torneiras;

3º - Retire a tampa superior do purificador pressionando para cima a aba na parte frontal da mesma e retire o filtro.

4º - Retire o acoplamento com boia, puxando levemente para cima.

5º - Desconecte o Kit Boia girando levemente no sentido anti-horário, até que os pinos guia fiquem alinhados com a cavidade de encaixe e posteriormente puxe para cima, já com as peças desconectadas, lave-as delicadamente com uma esponja umedecida com água límpida, e posteriormente enxágue com água corrente.

6º - Já com a visualização interna do reservatório de água natural, fazer a limpeza do mesmo utilizando um pano limpo umedecido com água para não haver contaminação das paredes internas do reservatório. Para a montagem repita o processo fazendo o inverso.



8 – INFORMAÇÕES IMPORTANTES

Para facilitar a limpeza, o Purificador Acqua Flex Libell Eletrônico possui pingadeira removível.

Os Purificadores Acqua Flex Libell Eletrônicos possuem grau de proteção IPX0 e foram projetados para uso em ambiente interno.

Espere por aproximadamente 50 minutos para que a água atinja a temperatura gelada.

Não retire a etiqueta de identificação do produto, sem a mesma o produto perde a garantia.

A retirada do terceiro pino (neutro) do plugue ocasionará na perda da garantia do produto.

Evite utilizar mangueiras que não sejam atóxicas, pois irá comprometer a qualidade da água.

ATENÇÃO: Se o cordão de alimentação está danificado, ele deve ser substituído pelo fabricante ou agente autorizado ou pessoa qualificada a fim de evitar riscos.

9 – SOLUÇÕES PRÁTICAS

Na eventualidade de um problema de funcionamento e antes de consultar a Assistência Técnica Autorizada, recomendamos verificar as possíveis causas do problema consultando o quadro a seguir:

Problema	Causa provável	Solução
Água não gela	Muito consumo de água.	Aumentar os intervalos entre o consumo de água
	Falta de energia elétrica.	Contate o fornecedor de energia.
	Primeira utilização do purificador.	Aguarde aproximadamente 50 min. para que a água atinja a temperatura desejada.
Vazamento de água	Filtro mal conectado, entrada de água mal conectada no purificador.	Solte levemente a porca e reaperte suavemente até que encoste ao orifício do filtro. Não sendo necessário muito aperto para não quebrar as mesmas
Não sai água	Mangueira dobrada.	Desobstrua a mangueira.
	Filtro saturado.	Troque o filtro.
	Falta de água na rede hidráulica.	Aguarde o retorno da água.
Água insuficiente	Falta de pressão na rede hidráulica.	Melhore ou mude a rede hidráulica.
	Vazão na rede.	Elimine o vazamento.
Água excedente	Pressão superior à especificada.	Instale um redutor de pressão.
Água gelada nas duas torneiras	Consumo de água pouco frequente.	Retire 2 ou 3 copos de água natural até obter água na temperatura desejada.

CERTIFICADO DE GARANTIA

Se o problema não for resolvido, entre em contato com o SAC ou Serviço Autorizado mais próximo de sua residência.

Atenção: Nunca deixe seu Purificador Acqua Flex Libell Eletrônico funcionando sem água, evitando assim causar danos.

A Libell possui um canal de comunicação exclusivo para seus clientes através do telefone 0800 100 7160 e e-mail sac@libelltec.com.br, utilize esses contatos sempre que houver dúvidas. Guarde a nota fiscal de compra e o certificado de garantia do seu purificador, pois o atendimento nos postos autorizados Libell apenas será possível mediante a apresentação dos mesmos.

Com o objetivo de sempre se adequar às necessidades dos consumidores, a LIBELL ELETRODOMÉSTICOS LTDA reserva-se o direito de modificar seus produtos (características e/ou componentes) sem aviso prévio.

Em estrito cumprimento a legislação brasileira acerca dos direitos inerentes ao consumidor, nos termos do Código de Defesa e Proteção ao Consumidor, Lei Nº 8.078 de 11/09/90, e, em especial atenção a você **CONSUMIDOR** dos produtos **LIBELL ELETRODOMÉSTICOS LTDA.**, estendemos a garantia legal deste produto contra eventuais defeitos de fabricação pelo período de 12 (doze) meses, contados a partir da data da compra, comprovada pela respectiva Nota Fiscal de venda, que é parte integrante deste certificado e deve acompanhar o produto, SENDO;

- ✓ **3 (três) meses de garantia legal**
- ✓ **9 (nove) meses de garantia contratual concedida pela LIBELL ELETRODOMÉSTICOS LTDA.**

Assim, constatado defeito de fabricação, o consumidor deverá contatar o SAC (Serviço De Atendimento ao Consumidor), gratuitamente através do fone **0800 100 7160**, ou então procurar as redes de assistência técnica autorizada mais próxima, para realização de eventuais reparos que se fizerem necessários, salientando que eventuais despesas de seguro e transporte correrão por conta do consumidor. No prazo de garantia, as peças e componentes eventualmente com defeitos serão substituídos, sendo que as peças plásticas estruturais do produto, não serão acobertadas por esta garantia contratual.

Esse termo de garantia será anulado e considerado sem efeito na ocorrência de qualquer das seguintes hipóteses:

- ✓ - Não cumprimento das recomendações contidas no Manual do Usuário;
- ✓ - Caso o defeito apresentado for causado pelo proprietário ou por terceiros;
- ✓ - A etiqueta de identificação do produto for adulterada, rasurada ou removida;
- ✓ - O defeito apresentado for decorrente de desgaste natural do produto, agentes da natureza, transportes e armazenagem indevidos (avarias);
- ✓ - Se forem utilizados na instalação acessórios ou componentes não aprovados pela LIBELL ELETRODOMÉSTICOS LTDA ou em desacordo com o Manual de Instruções do respectivo aparelho, e as normas técnicas vigentes no país;
- ✓ - Se a instalação recomendada a ser feita por um técnico especialista, for realizada por pessoas ou terceiros, sem capacidade técnico-profissional;
- ✓ - Se ficar evidenciado que o produto sofreu danos, avarias, modificações ou ainda e consertos por pessoas ou entidades sem capacidade técnica e/ou não autorizadas pela LIBELL ELETRODOMÉSTICOS LTDA;
- ✓ - Se ocorrer algum defeito na parte elétrica do produto ocasionado por deficiências da instalação elétrica, externa ao aparelho ou pela companhia de fornecimento de energia elétrica local.
- ✓ - A LIBELL ELETRODOMÉSTICOS LTDA. não se responsabilizará por avarias causadas pelo manuseio inadequado do produto. Sempre verifique o produto no ato da entrega.

Conheça nossa linha de Produtos



LAVADORAS - BEBEDOUROS - PURIFICADORES

LIBELL[®]
www.libelltec.com.br **TEC**
SAC: 0800-100-71-60



LIBELL[®]
ELETRDOMÉSTICOS
www.libell.com.br
• Fone: 16 3506-0200

Libell Eletrodomésticos Ltda.
Rua José Piló, nº 161 • Parq. Ind. Adolfo Baldan
CEP 15991-312 - Matão/SP

Para reposição do Refil Purificador
www.libelltecloja.com.br

BEBEDOURO MASTER INOX



Clique nas imagens para ampliar.

O bebedouro Master Libell foi desenvolvido pela Libell Eletrodomésticos. Ele se adaptou as tendências de mercado, trazendo tradição e modernidade ao produto. Com sistema de refrigeração por compressor, o bebedouro Master CGA Libell refrigera a água entre 15°C a 4°C, proporcionando água sempre gelada. Através do regulador de temperatura (termostato) localizado na parte lateral do produto, a temperatura da água pode ser facilmente regulada entre 15°C a 4°C. Libell Eletrodoméstico, produzindo qualidade de vida!



CARACTERÍSTICAS DO PRODUTO

- Gabinete em aço inox
- Base em plástico polipropileno de auto impacto
- Tampa, aparador de copos, base do aparador de copos e separador de água em plástico polipropileno de alto impacto
- Conexões hidráulicas internas em material atóxico
- Torneiras em plástico ABS de alta resistência, sendo uma para água natural e outra para água gelada
- Vazão aproximada 30 litros/horas (0.500 ml p/m)
- Reservatório de água em alumínio com pintura atóxico (opcional reservatório de água em polipropileno ou aço inox)
- Serpentina localizada na parte externa do reservatório
- Controlador de temperatura através de termostato entre 15° c e 4°

DADOS TÉCNICO

Capacidade de resfriamento		2,8 L/h (em ambientes a 25°C)	
Capacidade de água gelada		2,0 Litros	
Medidas do bebedouro:		Refrigeração através de compressor Hermético	
		Potência	154 W
Altura	990 mm	Consumo	5,5 KW
Largura	300 mm	Sistema de Voltagem	127V ou 220V
Profundidade	380 mm	Disponíveis nas cores	Branco
Peso	14 Kg		Inox
Garantia total de 12 meses			

**Purificador de Pressão Libell Press Star Inox
50010012 50010013**

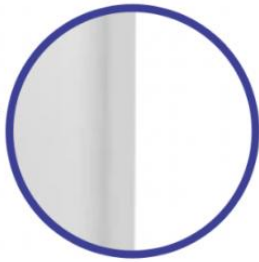




Purificador de Pressão Libell Press Star Inox



Válvulas jato e copo em Latão com maior durabilidade



Gabinete em Aço Inox

**es
tru
tu
ra**



Purificador de Pressão Libell Press Star Inox



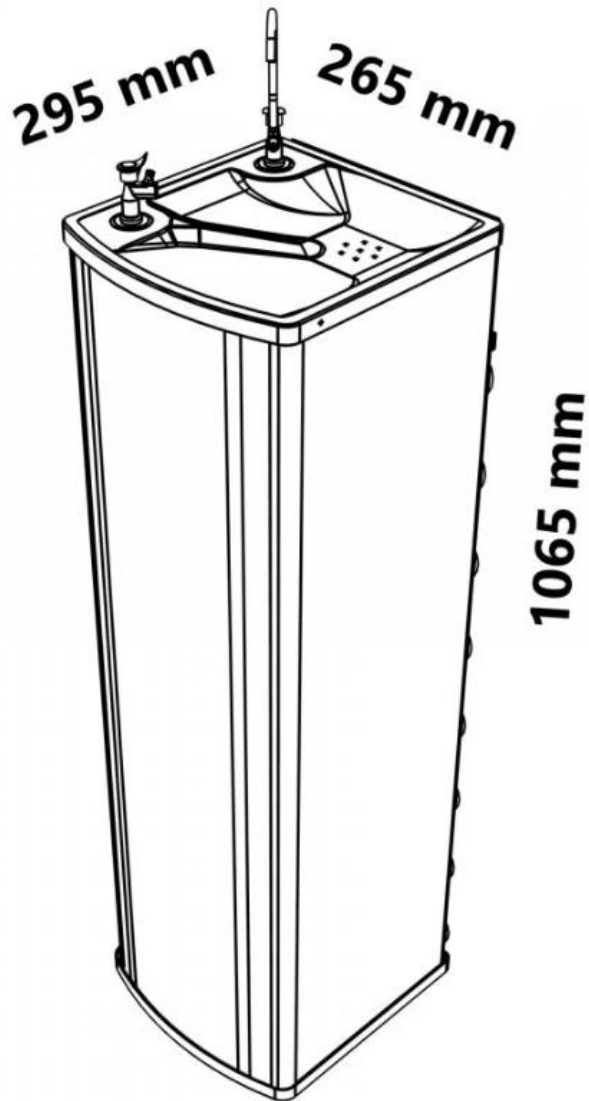
Filtro com eficiência bacteriológica



Refrigerado por compressor



**qua
lidade**



Referência: Press Star Inox 50010012 50010013

Gabinete sem emendas.

Gabinete em aço eletrozincado Kromanox ou branco, oferecendo mais vida útil ao produto;

Base plástica de alto impacto;

Grau de proteção IPX4;

Pia em aço inox polido;

Torneiras para copo e jato cromadas, com regulagem de jato d'água;

Conexões hidráulicas internas em material atóxico;

Reservatório para água gelada em poliacetal (atóxico) tendo a possibilidade de ser fabricado em aço inox 304;

Serpentina em aço inox localizada na parte interna do reservatório;

Refrigerado por compressor;

Controlador de temperatura entre 4 e 15°C, com sete níveis de temperatura;
Sistema interno de filtração com 3 etapas de filtragem;
Vida útil do elemento filtrante: 4.000 litros ou máximo 6 meses;
Eficiência bacteriológica.

Especificações:

Medidas:

Com embalagem

Altura: 990mm

Largura: 315mm

Profundidade: 300mm

Peso: 10,31kg

Sem embalagem

Altura: 1065mm

Largura: 265mm

Profundidade: 295mm

Peso: 9,33kg

Dados Técnicos

Sistema de voltagem

Refrigeração por compressor hermético

Potência: 154W

Voltagem: 127V ou 220V

Consumo médio

127V: 24,80 kWh/mês

220V: 23,00 kWh/mês

Disponível nas cores: Branco, Inox e Kromanox

PROCURAÇÃO

OUTORGANTE (s):

SILVIO KOHLER, nacionalidade brasileira, nascido em 18/08/1961, Casado em comunhão parcial de bens, empresário, CPF nº 418.859.889-15, carteira de identidade nº 1241370, órgão expedidor SESP - SC, residente e domiciliado(a) no(a) R Jose Augusto Maba, 295, Casa, Fortaleza, Blumenau, SC, CEP 89056080, Brasil


OUTORGADO(s):

CAROLINE LUSTOZA BOOS, nacionalidade brasileira, nascida em 01/11/1989, solteira, contabilista, CPF nº 009.922.129-28, carteira de identidade nº 5132221, Órgão Expedidor SSP - SC, endereço: Rua DOUTOR AMADEU DA LUZ, 122, Sala 75/76, Centro, Blumenau, SC, CEP 89010160 .

PODERES:

Por este instrumento particular, o(s) outorgante(s) constitui(em) procurador o(s) outorgado(s), a quem confere poderes específicos para assinar o instrumento de ALTERAÇÃO de atividades econômicas, tipo de unidade e capital social da empresa **REFINAR EMPRESARIAL ASSESSORIA EM CONTROLES ADMINISTRATIVOS LTDA**, registrada legalmente por contrato social devidamente arquivado Nesta Junta Comercial do Estado de Santa Catarina, sob NIRE nº 42208583062, com sede R Jose Augusto Maba, 295, Casa, Fortaleza Blumenau, SC, CEP 89056080, assim como assinar a declaração do art. 1011 da lei 10.406/2002 e outros documentos necessários à efetivação do ato empresarial em nome do(s) outorgante (s), praticados com o uso de certificação digital, a ser(em) apresentado(s) para arquivamento perante a Junta Comercial do Estado de Santa Catarina - JUCESC, vedado o substabelecimento a terceiros dos poderes ora conferidos.

Blumenau, 17 de MARÇO de 2026


SILVIO KOHLER

418.859.889-15



TRIBUNAL DE CONTAS DA UNIÃO

Consulta Consolidada de Pessoa Jurídica

Este relatório tem por objetivo apresentar os resultados consolidados de consultas eletrônicas realizadas diretamente nos bancos de dados dos respectivos cadastros. A responsabilidade pela veracidade do resultado da consulta é do Órgão gestor de cada cadastro consultado. A informação relativa à razão social da Pessoa Jurídica é extraída do Cadastro Nacional da Pessoa Jurídica, mantido pela Receita Federal do Brasil.

Consulta realizada em: 01/06/2026 13:56:07

Informações da Pessoa Jurídica:

Razão Social: **REFINAR EMPRESARIAL ASSESSORIA EM CONTROLES ADMINISTRATIVOS LTDA**
CNPJ: **52.386.933/0001-62**

Resultados da Consulta Eletrônica:

Órgão Gestor: **TCU**
Cadastro: **Licitantes Inidôneos**
Resultado da consulta: **Nada Consta**

Para acessar a certidão original no portal do órgão gestor, clique [AQUI](#).

Órgão Gestor: **CNJ**
Cadastro: **CNIA - Cadastro Nacional de Condenações Cíveis por Ato de Improbidade Administrativa e Inelegibilidade**
Resultado da consulta: **Nada Consta**

Para acessar a certidão original no portal do órgão gestor, clique [AQUI](#).

Órgão Gestor: **Portal da Transparência**
Cadastro: **Cadastro Nacional de Empresas Inidôneas e Suspensas**
Resultado da consulta: **Nada Consta**

Para acessar a certidão original no portal do órgão gestor, clique [AQUI](#).

Órgão Gestor: **Portal da Transparência**
Cadastro: **CNEP - Cadastro Nacional de Empresas Punidas**
Resultado da consulta: **Nada Consta**

Para acessar a certidão original no portal do órgão gestor, clique [AQUI](#).

Obs: A consulta consolidada de pessoa jurídica visa atender aos princípios de simplificação e racionalização de serviços públicos digitais. Fundamento legal: Lei nº 12.965, de 23 de abril de 2014, Lei nº 13.460, de 26 de junho de 2017, Lei nº 13.726, de 8 de outubro de 2018, Decreto nº 8.638 de 15, de janeiro de 2016.