

**PROPOSTA**

A/C

Tribunal de Justiça do Estado do Amazonas - MANAUS - AM

Pregão Eletrônico: 90038/2026

UASG: 925866

<b>Dados da Proponente</b>		
Razão Social: <b>REFINAR EMPRESARIAL ASSESSORIA EM CONTROLES ADMINISTRATIVOS LTDA</b>		
CNPJ: 52.386.933/0001-62	Inscrição Municipal: 178467	Inscrição Estadual: 264.234-758
Endereço: Rua José Augusto Maba, 295, Casa, CEP: 89.056-080		Cidade/UF: Blumenau/SC
E-mail: propostas@refinarempresarial.com.br		
<b>Dados Bancários</b>		
Banco: 756 - SICOOB	Agência: 3069	Conta: 582.900-3
<b>Responsável</b>		
Nome: SILVIO KOHLER	CPF: 418.859-889-15 RG: 1.241.370 Cargo: Gerente	
<b>INFORMAÇÕES PARA CONTATO E ENVIOS:</b>		
<b>ATAS E CONTRATOS ASSINATURA:</b> atas@refinarempresarial.com.br (47) 3057- 3900		
<b>EMPENHOS:</b> empenhos@refinarempresarial.com.br (47) 3057- 3916		
<b>PROPOSTAS:</b> propostas@refinarempresarial.com.br (47) 3057- 3902/3903		
<b>QUALIDADE:</b> qualidade@portaldasatas.com.br (47) 3057- 3909		
<b>PREVISÕES DE ENTREGA:</b> previsoes@portaldasatas.com.br (47) 3057- 3930		

Em atendimento ao orçamento supramencionado, apresentamos nossa proposta de preços:

<b>LOTE 2</b>							
Item	Qtde	UN	Material	Marca	Modelo	Preço Unit.	Preço Total
3	29	UND	Bebedouro de coluna (Garrafão) -Função água gelada e natural; - Tensão: 110 V/127 V; -Bandeja de água removível; -Para garrafões de 20 litros; -Suporte do garrafão com furador; -Cor: Branco; -Dimensões Mínimas em mm (sem embalagem) A ≥ 960, L ≥ 270, P ≥ 320. -Garantia Mínima de 12 meses a contar da entrega do material; -Indicação de rede de assistência técnica autorizada e credenciada pelo fabricante em Manaus/AM. A não apresentação de documento comprobatório sujeitará a proposta à análise do Setor Técnico, que realizará diligência e/ou pesquisa de mercado para verificação. Caso a existência de assistência técnica credenciada no	LIBELL	MASTER	R\$ 706,18	R\$ 20.479,22

**Rua José Augusto Maba, 295, Casa, CEP: 89.056-080 - Blumenau/SC**  
**E-mail: propostas@refinarempresarial.com.br**  
**Telefone: (47) 3057-3902/3903**

## REFINAR EMPRESARIAL ASSESSORIA EM CONTROLES ADMINISTRATIVOS LTDA

CNPJ: 52.386.933/0001-62

I.E.: 264.234-758 I.M.: 178467

			município não seja confirmada por meio desta pesquisa e/ou diligência, a proposta será desclassificada.				
4	15	UND	<p>Bebedouro de pressão</p> <ul style="list-style-type: none"> <li>-Tipo: pressão;</li> <li>-Capacidade de resfriamento: entre 4 e 6 litros/h;</li> <li>-Filtro interno;</li> <li>-Eficiência energética: classe A;</li> <li>-Tensão: 110 V;</li> <li>-Material: aço inox;</li> <li>-Serpentina na parte externa;</li> <li>-Garantia mínima de 12 meses;</li> <li>-Indicação de rede de assistência técnica autorizada e credenciada pelo fabricante em Manaus/AM. A não apresentação de documento comprobatório sujeitará a proposta à análise do Setor Técnico, que realizará diligência e/ou pesquisa de mercado para verificação. Caso a existência de assistência técnica credenciada no município não seja confirmada por meio desta pesquisa e/ou diligência, a proposta será desclassificada.</li> </ul>	LIBELL	PRESS STAR INOX	R\$ 885,92	R\$ 13.288,80
5	30	UND	<p>Purificador de água</p> <ul style="list-style-type: none"> <li>-Capacidade do reservatório: entre 0,8 e 2 litros;</li> <li>-Vida útil do refil de 1500 a 3000 litros ou até 6 meses;</li> <li>-Fácil troca de filtro;</li> <li>-Água 100% tratada, livre de impurezas, cor, sabor, odor, cloro ou bactérias;</li> <li>Tensão: 110 V/127V ou Bivolt.</li> <li>-Nível de Temperatura mínimo: gelada e natural;</li> <li>-Garantia mínima de 12 meses;</li> <li>-Indicação de rede de assistência técnica autorizada e credenciada pelo fabricante em Manaus/AM. A não apresentação de documento comprobatório sujeitará a proposta à análise do Setor Técnico, que realizará diligência e/ou pesquisa de mercado para verificação. Caso a existência de assistência técnica credenciada no município não seja confirmada por meio desta pesquisa e/ou diligência, a proposta será desclassificada.</li> </ul>	LIBELL	ACQUAFLEX	R\$ 829,46	R\$ 24.883,80
						<b>Total</b>	<b>R\$ 58.651,82</b>

Valor Total: Cinquenta e Oito Mil e Seiscentos e Cinquenta e Um Reais e Oitenta e Dois Centavos

<b>LOTE 3</b>							
Item	Qtde	UN	Material	Marca	Modelo	Preço Unit.	Preço Total
6	1	UND	<p>Forno Microondas</p> <ul style="list-style-type: none"> <li>-Cor branco;</li> <li>- Tensão: 110 V/127 V;</li> <li>-Capacidade bruta: 30 litros ou superior;</li> <li>-Potência de micro-ondas: 800 W ou</li> </ul>	AGRATTO	AMIC Cor branco 110V	R\$ 605,19	R\$ 605,19

Rua José Augusto Maba, 295, Casa, CEP: 89.056-080 - Blumenau/SC

E-mail: [propostas@refinarempresarial.com.br](mailto:propostas@refinarempresarial.com.br)

Telefone: (47) 3057-3902/3903

**REFINAR EMPRESARIAL ASSESSORIA EM CONTROLES ADMINISTRATIVOS LTDA****CNPJ: 52.386.933/0001-62****I.E.: 264.234-758 I.M.: 178467**

			superior; -Eficiência energética: classe A (ou superior); -Garantia mínima: 12 (doze) meses; -Indicação de rede de assistência técnica autorizada e credenciada pelo fabricante em Manaus/AM. A não apresentação de documento comprobatório sujeitará a proposta à análise do Setor Técnico, que realizará diligência e/ou pesquisa de mercado para verificação. Caso a existência de assistência técnica credenciada no município não seja confirmada por meio desta pesquisa e/ou diligência, a proposta será desclassificada.				
7	4	UND	Cafeteira elétrica -Capacidade mínima de 12 (doze) xícaras (50ml) de café; -Jarra em aço inox; -Com filtro removível e lavável; - Tensão: 110 V/127V; -Cor: Preto; -Garantia mínima de 12 meses; -Indicação de rede de assistência técnica autorizada e credenciada pelo fabricante em Manaus/AM. A não apresentação de documento comprobatório sujeitará a proposta à análise do Setor Técnico, que realizará diligência e/ou pesquisa de mercado para verificação. Caso a existência de assistência técnica credenciada no município não seja confirmada por meio desta pesquisa e/ou diligência, a proposta será desclassificada.	AGRATTO	THERMO 25X CET25-01	R\$ 181,41	R\$ 725,64
8	1	UND	Liquidificador -Potência: 500 W ou superior; -3 velocidades mais pulsar; -Cor: Preto; -Copo de plástico ou acrílico; - Tensão: 110 V/127 V; -Capacidade bruta do copo: 1,5 litros ou superior; -Garantia mínima de 12 meses; -Indicação de rede de assistência técnica autorizada e credenciada pelo fabricante em Manaus/AM. A não apresentação de documento comprobatório sujeitará a proposta à análise do Setor Técnico, que realizará diligência e/ou pesquisa de mercado para verificação. Caso a existência de assistência técnica credenciada no município não seja confirmada por meio desta pesquisa e/ou diligência, a proposta será desclassificada. diligência, a proposta será desclassificada.	AGRATTO	ALIQ05N-01	R\$ 171,49	R\$ 171,49
						<b>Total</b>	<b>R\$ 1.502,32</b>

**Valor Total: Mil e Quinhentos e Dois Reais e Trinta e Dois Centavos****Rua José Augusto Maba, 295, Casa, CEP: 89.056-080 - Blumenau/SC****E-mail: [propostas@refinarempresarial.com.br](mailto:propostas@refinarempresarial.com.br)****Telefone: (47) 3057-3902/3903**

**REFINAR EMPRESARIAL ASSESSORIA EM CONTROLES ADMINISTRATIVOS LTDA**

**CNPJ: 52.386.933/0001-62**

**I.E.: 264.234-758 I.M.: 178467**

**Validade da Proposta de Preços:** 60 (Sessenta) Dias.

**Pagamento:** 30 (Trinta) Dias.

**Prazo de Entrega:** 30 (Trinta) Dias.

**Locais de Entrega:** Av. André Araújo, S/N - Bairro Aleixo - CEP 69060-000.

**Garantia:** 12 (Doze) Meses.

**Frete:** Incluso no valor da proposta.

**Impostos:** Todos inclusos.

REFINAR EMPRESARIAL ASSESSORIA EM CONTROLES ADMINISTRATIVOS LTDA alerta que o serviço de entrega do produto não engloba o transporte de produtos por escadas ou guindastes, em locais que dificultem a entrega ou que possam acarretar danos à mercadoria, salvo instrução acerca destes casos constante no edital.

1. Informamos aos Clientes para se atentarem as dimensões dos produtos. É responsabilidade do Cliente caso o produto tenha dimensões superiores ao local de acesso da entrega, dificultando ou impossibilitando que a mesma seja concluída.
2. Não realizamos entregas em endereço diferente do daquele inerente ao CNPJ de faturamento, conforme legislação vigente. Caso houver diferença entre o endereço de entrega e o do o CNPJ de faturamento, solicitaremos tempestivamente os dados necessários para emissão da NFe de transporte.
3. Para assegurar maior agilidade e eficiência no processo logístico, é indispensável que o local de entrega e a voltagem dos produtos sejam informados corretamente no empenho. Essas informações são essenciais para evitar divergências, atrasos e garantir o atendimento adequado da solicitação.

Blumenau, 10 de Junho de 2026.

SILVIO KOHLER

Representante Responsável

CPF: 418.859-889-15

**Rua José Augusto Maba, 295, Casa, CEP: 89.056-080 - Blumenau/SC**

**E-mail: [propostas@refinarempresarial.com.br](mailto:propostas@refinarempresarial.com.br)**

**Telefone: (47) 3057-3902/3903**

# LIQUIDIFICADOR PRETO

## TURBO 15 | ALIQ05N-01 - 1200W ALIQ05N-02 - 1200W



O Turbo 15 leva potência e velocidade muito a sério.

Com suas 15 velocidades e potência de 1200W, você vai poder pôr em prática todas as suas ideias culinárias!

Ideal para o preparo de receitas variadas, como sucos, batidas, vitaminas, molhos, cremes e mais.



• **Motor de 1200W**  
Alta potência para preparar receitas para a família toda.

• **15 velocidades + função pulsar | limpar**  
Ajuste de acordo com a sua necessidade.



• **Jarra de 3,2L**  
Jarra resistente e livre de BPA.

• **Seis lâminas**  
Com duas lâminas serrilhadas e quatro lâminas lisas.



• **Tampa com abertura**  
Mais praticidade no preparo das receitas

• **Copo medidor**  
Capacidade para 50ml ou 1/4 de xícara.

• **Base antiderrapante**  
E com porta cabo.

• **Autolimpante**  
Basta adicionar 500ml de água e detergente neutro e acionar a função pulsar.

Garantia de 12 Meses.\*



LANÇAMENTO 2024



1200W DE POTÊNCIA



15 VELOCIDADES + PULSAR | LIMPAR



BPA FREE

SKU	Descrição	CARACTERÍSTICAS											
		Voltagem	Modelo	Caixa	Cód. de Barras	EMP.	Peso BRU.	Peso Líq.	CxLxA mm	M³	QTD.	Potência	Freq.
17109	LIQUIDIFICADOR TURBO 15 ALIQ05N-01 PRETO CRISTAL 3,2L 1200W 127V AGRATTO	127V	ALIQ05N-01	UN	7898461977381	6	2,150Kg	1,85Kg	198x264x354	0,0185	1	1200W	60Hz
				MTR	17898461977388	6	9,210Kg	7,400Kg	408x540x366	0,0806	4		
17110	LIQUIDIFICADOR TURBO 15 ALIQ05N-02 PRETO CRISTAL 3,2L 1200W 220V AGRATTO	220V	ALIQ05N-02	UN	7898461977398	6	2,150Kg	1,85Kg	198x264x354	0,0185	1	1200W	60Hz
				MTR	17898461977395	6	9,210Kg	7,400Kg	408x540x366	0,0806	4		

A Agratto reserva-se o direito de proceder, sem prévio aviso, a modificações técnicas que julgar conveniente | Pesos e medidas dos produtos e embalagens podem ter variação de ±5% | \*De acordo c/ garantia do manual de instruções | Produto Nacional

# AGRATTO

agratto.com.br



Segurança



# MICRO-ONDAS BRANCO

## 32 LITROS | AMICO2BN-01 - 1400W AMICO2BN-02 - 1400W

### Design moderno e intuitivo.

Sua casa mais bonita com o Micro-ondas Agratto. Possui 32 Litros de capacidade e 1400W de potência, descongele, prepare e aqueça suas refeições. Mais praticidade na hora da limpeza com a função Tira Odor. Painel Digital Multifunções facilitando o seu dia a dia.



- **Capacidade de 32 Litros**

Grande capacidade.

- **Painel Digital Multifunções**

Aquece, prepara e descongela.

- **Distribuição de calor uniforme**

Prepare e aqueça seus alimentos de maneira rápida e eficiente.

- **Facilidade para limpar**

Função tira odor e pintura especial interna e externa.

- **Função manter aquecido**

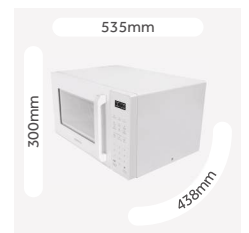
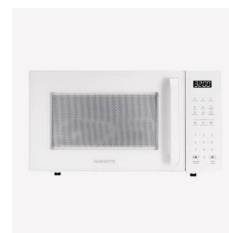
Deixe suas refeições na temperatura ideal por mais tempo.

- **Função LOC**

Mantenha sua cozinha segura.



Garantia de 12 Meses.\*



CARACTERÍSTICAS													
SKU	Descrição	Voltagem	Modelo	Caixa	Cód. de Barras	EMP.	Peso BRU.	Peso LIQ.	CxLxA   mm	M³	QTD.	Potência	Freq.
14446	MICRO-ONDAS AMICO2BN-01 BRANCO 32L 1400W 127V AGRATTO	127V	AMICO2BN-01	UN	7898461976704	8	15,020Kg	13,055Kg	565x440x324	0,0805	1	1400W	60Hz
14447	MICRO-ONDAS AMICO2BN-02 BRANCO 32L 1400W 220V AGRATTO	220V	AMICO2BN-02	UN	7898461976711	8	15,020Kg	13,055Kg	565x440x324	0,0805	1	1400W	60Hz

A Agratto reserva-se o direito de proceder, sem prévio aviso, a modificações técnicas que julgar conveniente | Pesos e medidas dos produtos e embalagens podem ter variação de ±5% | \*De acordo c/ garantia do manual de instruções | Produto Nacional



# AGRATTO

agratto.com.br



Todas as imagens desta ficha são meramente ilustrativas.

# CAFETEIRA ELÉTRICA INOX

## THERMO 25X | CET25-01 - 820W CET25-02 - 700W



### Café quentinho, todas as manhãs.

Com a Cafeteira Elétrica Agratto você consegue desfrutar de toda a qualidade do seu café em pó favorito e a cafeteira o mantém quentinho para você aproveitar todo o sabor. Possui jarra térmica que pode ser levada à mesa sem perder a temperatura e o frescor do café.



- **Para 25 Xícaras de café**  
Capacidade de até 1 Litro de água.

- **Jarra térmica**  
Jarra de aço inoxidável com dupla camada térmica que pode ser levada à mesa para servir o café.



- **Sistema Corta pingos**  
Sistema de alavanca que evita a sujeira e o perigo de se queimar com o café.

- **Nível do reservatório**  
Reservatório de água com nível medidor com marcação em xícaras.



- **Base de aquecimento**  
Mantém o café aquecido depois de pronto.

- **Filtro plástico reutilizável**  
Filtro reutilizável que evita o uso de filtros de papel.



- **Acessórios**  
Suporte para filtro e colher de medida.

Garantia de 12 Meses.\*



SKU	Descrição	Voltagem	Modelo	CARACTERÍSTICAS									
				Caixa	Cód. de Barras	EMP.	Peso BRU.	Peso Líq.	CxLxA   mm	M <sup>3</sup>	QTD.	Potência	Freq.
6051	CAFETEIRA ELÉTRICA AGRATTO THERMO 25X CET25-01 127V	127V	CET25-01	UN	7898461966538	6	2,084Kg	1,857Kg	275x200x320	0,01760	1	820W	60Hz
				MTR	17898461966535	6	12,900Kg	10,614Kg	605x560x335	0,11349	6		
6052	CAFETEIRA ELÉTRICA AGRATTO THERMO 25X CET25-02 220V	220V	CET25-02	UN	7898461966545	6	2,084Kg	1,857Kg	275x200x320	0,01760	1	700W	60Hz
				MTR	17898461966542	6	12,900Kg	10,614Kg	605x560x335	0,11349	6		

A Agratto reserva-se o direito de proceder, sem prévio aviso, a modificações técnicas que julgar conveniente | Pesos e medidas dos produtos e embalagens podem ter variação de ±5% | \*De acordo c/ garantia do manual de instruções | Produto Importado



# AGRATTO

agratto.com.br



Todas as imagens desta ficha são meramente ilustrativas.

## Purificador de Água Libell Acquaflex Branco



### Purificador de Água Libell Acquaflex Branco

Moderno e inovador, o AcquaFlex Hermético faz parte de um grupo seletivo de refrigeradores e purificadores de água. Por contar com um sistema de refrigeração built-in a capacidade de refrigeração dele é maior e com isso ele é o produto ideal para a sua casa ou para o seu negócio.

#### Características

- Gabinete e base em plástico polipropileno de alta resistência;
- Tampa, aparador de copos e lente frontal em plástico PS cristal (transparente).
- Conexões hidráulicas internas atóxicas.
- Torneiras em plástico ABS de alta resistência;
- Fornece água natural e gelada;
- Reservatório em polipropileno atóxico;
- Termostato fixo externo para ajuste de temperatura entre 4° e 15°C, com 7 níveis de temperatura;
- Sistema interno de filtragem de tripla ação.
- Vida útil do elemento filtrante: 4.000 litros ou no máximo seis meses.
- Kit de instalação para rede hidráulica.
- Eficiência Bacteriológica.

## Dados Técnicos

Medidas:

Com embalagem

Altura: 500 mm

Largura: 310 mm

Profundidade: 440 mm

Peso 9,36kg

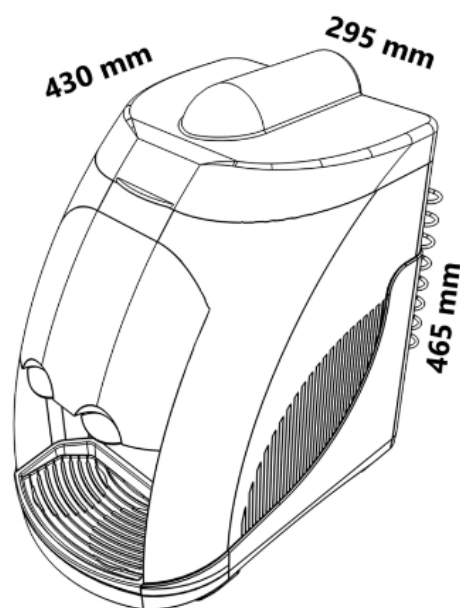
Sem embalagem

Altura: 465 mm

Largura: 295 mm

Profundidade: 430 mm

Peso: 7,80kg



### Sistema de voltagem

Refrigeração por compressor hermético

Potência: 154W

Voltagem: 127V ou 220V

Consumo médio

127V: 24,8 kWh/mês

220V: 23,07 kWh/mês

Medidas do aparador para copos

Altura 150 mm x Largura 205 mm

Capacidade de resfriamento: 3,5 l/h (ambientes a 25°C)

Reservatório de água gelada: 2,0 litros

Reservatório de água natural: 800 ml

Disponível na cor branco/cinza.

# LIBELL®

ELETRODOMÉSTICOS

## Manual de Instruções Purificador AcquaFlex Eletrônico



Imagem meramente ilustrativa.

# Purificador Acqua Flex LIBELL Eletrônico

## 1- MANUAL DE USUÁRIO

Parabéns por ter escolhido a Libell Eletrodomésticos Ltda. para fazer parte do seu dia a dia. Neste manual você encontrará todas as informações necessárias para garantir o uso adequado do seu Purificador Acqua Flex Libell Eletrônico. Para sua segurança e tranquilidade leia com atenção todas as instruções e informações descritas neste manual.

## 2 - CARACTERÍSTICAS TÉCNICAS.

Seu Purificador Acqua Flex Libell Eletrônico tem a finalidade de refrigerar água potável. Não utilize em hipótese alguma para quaisquer outros tipos de bebidas. Este procedimento pode danificar o purificador e ocasionará perda de garantia.

<b>Dimensões</b>	Altura: 465 mm Largura: 295 mm Profundidade: 415 mm
<b>Vida útil do elemento filtrante</b>	4.000 litros ou máximo 6 meses
<b>Pressão máxima de operação da rede hidráulica</b>	392 kPa (39,3 m.c.a.)
<b>Pressão mínima de operação da rede hidráulica</b>	39 KPa (4 m.c.a.)
<b>Tensão</b>	Full Range / Automática
<b>Consumo médio</b>	23,73 kWh/mês
<b>Capacidade de refrigeração</b>	1,8 litros/hora (ambientes a 25° C)
<b>Reservatório de água gelada</b>	2,0 litros
<b>Classificação na retenção de partículas</b>	Classe IV $\geq 15 \mu\text{m}$ a $\leq 30 \mu\text{m}$
<b>Retenção de cloro livre</b>	Classe I $\geq 75\%$
<b>Vazão recomendada</b>	45 litros/hora
<b>Volume interno do aparelho</b>	3600 mL
<b>Volume de referência</b>	3300 mL

Classificação de acordo com a norma: NBR 14908:2004 e Portaria Nº 1469 do Ministério da Saúde

## 3 – Elemento Filtrante

O Purificador Acqua Flex Libell Eletrônico possui um filtro (elemento filtrante) de tripla filtragem, desenvolvido para uso com água potável, e tem a finalidade de reter impurezas na água contida, assim como reduzir a concentração de cloro, odores e gostos desagradáveis presentes na água.

Internamente ele é dotado dos seguintes elementos:

1 - Manta microtexturizada: efetua a pré-filtragem, separando as impurezas sólidas em suspensão (areia, barro, lodo, etc.);

2 - Dolomita: após a pré-filtragem, a água entra em contato com a Dolomita, onde serão retidas as impurezas sólidas e atenuar o PH (acidez) da água;

3 - Carvão Ativado impregnado com Prata Coloidal: Reduz o cloro livre por catálise, bem como odores e sabores desagradáveis. Além disso, por ser impregnado com prata coloidal, inibe a proliferação de bactérias no leito do filtro.



### ATENÇÃO

O custo de instalação e acessórios adicionais não estão incluídos no produto.

## 4 – CUIDADOS NECESSÁRIOS

Para evitar danos no sistema hidráulico do purificador ou deficiência no abastecimento de água, a pressão da água no ponto de uso (POU) do purificador não pode ser inferior a 39 kPa (4 m.c.a.) e superior a 392 kPa (39,3 m.c.a.).

Caso a pressão seja superior a 392 kPa (39,3 m.c.a.), deverá ser instalado uma válvula redutora de pressão, que poderá ser adquirida em casas de material hidráulico ou diretamente da Libell Eletrodomésticos. Tal aferição bem como a aquisição do redutor de pressão será de responsabilidade exclusiva do consumidor. Caso a pressão seja inferior a 39 kPa (4 m.c.a.), deverá ser verificada a capacidade de armazenamento da caixa da água (aconselhamos que seja de no mínimo 500 litros e esteja pelo menos a 4 metros de altura do ponto de uso). Se estas condições não forem possíveis, orientamos que seja instalado diretamente na rede de água da rua.

## 5 – INSTALAÇÃO

Escolha um local de superfície plana, próximo de uma tomada elétrica, longe de fontes de calor (fogões, estufas, fornos), com boa ventilação e sem incidência direta de luz solar. O local escolhido deve possibilitar uma distância mínima de 10 cm (na parte traseira e nas laterais) de paredes, móveis ou qualquer outro obstáculo que prejudique a ventilação. Certifique-se que a tomada na qual será instalado o seu purificador é exclusiva. A tensão correta do seu purificador está descrita na identificação do produto. Nunca utilize extensões ou tomadas múltiplas (tee) para conectar seu purificador. Depois de escolher o local para instalação e examinar a entrada de água e tomada elétrica, siga os seguintes passos:

- 1º – Conectar a mangueira de entrada de água de 1,2 m (acompanha o produto) no ponto de uso (POU), se o ponto de uso (POU) for de 1/2, acople bucha de redução de 3/4 para 1/2 que acompanha a mangueira de instalação, mas se o ponto de uso (POU) for de 3/4, não há necessidade de utilizar a bucha de redução;
- 2º – Desconectar a tampa superior do Purificador pressionado para cima a aba presente na parte frontal da tampa.

- 3º – Retirar o filtro (elemento filtrante) girando no sentido anti-horário até que as abas fiquem livres e puxe-o para trás.
- 4 – Com o filtro (elemento filtrante) já fora do purificador, conecte a mangueira de entrada d'água na rosca 3/4" do filtro e abra o registro de água para que seja feito o esgotamento do filtro. Deixe passar aproximadamente 5 L (litros) de água, até que a água saia cristalina. Importante: A primeira água que sairá do filtro (elemento filtrante) terá a aparência acinzentada devido ao carvão ativo presente dentro do filtro, fato que comprova o estado de novo do elemento filtrante. Ao Término recoloca o filtro (elemento filtrante) em seu purificador e prossiga a instalação. A temperatura mínima de operação é de 5°C a máxima de 38°C.



## 6 – TROCA DO FILTRO (ELEMENTO FILTRANTE)

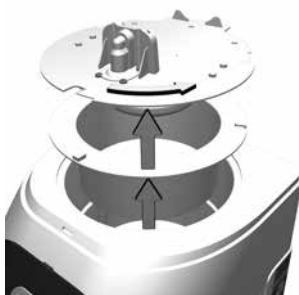
Efetue a troca do Filtro (elemento filtrante) a cada no máximo 6 meses ou 4000L (litros) de água, e caso a vazão de água diminuir sensivelmente ou se observar alterações de gosto e odor na água, pois isto indica a saturação do elemento filtrante, sendo necessário em qualquer um dos casos, a troca do mesmo.

**PARA MAIOR SEGURANÇA, UTILIZE SOMENTE FILTRO ORIGINAL LIBELL!**

Atenção: Para troca do filtro siga os passos do item 5 deste manual.

## 7 – HIGIENIZAÇÃO

- 1º - Retire o plugue da tomada;
- 2º - Feche o registro da rede hidráulica e desconecte a mangueira de entrada d'água do purificador e esgote a água do reservatório de água natural através das torneiras;
- 3º - Retire a tampa superior do purificador pressionando para cima a aba na parte frontal da mesma e retire o filtro.
- 4º - Retire o acoplamento com boia, puxando levemente para cima.
- 5º - Desconecte o Kit Boia girando levemente no sentido anti-horário, até que os pinos guia fiquem alinhados com a cavidade de encaixe e posteriormente puxe para cima, já com as peças desconectadas, lave-as delicadamente com uma esponja umedecida com água límpida, e posteriormente enxágue com água corrente.
- 6º - Já com a visualização interna do reservatório de água natural, fazer a limpeza do mesmo utilizando um pano limpo umedecido com água para não haver contaminação das paredes internas do reservatório. Para a montagem repita o processo fazendo o inverso.



## 8 – INFORMAÇÕES IMPORTANTES

Para facilitar a limpeza, o Purificador Acqua Flex Libell Eletrônico possui pingadeira removível.

Os Purificadores Acqua Flex Libell Eletrônicos possuem grau de proteção IPX0 e foram projetados para uso em ambiente interno.

Espere por aproximadamente 50 minutos para que a água atinja a temperatura gelada.

Não retire a etiqueta de identificação do produto, sem a mesma o produto perde a garantia.

A retirada do terceiro pino (neutro) do plugue ocasionará na perda da garantia do produto.

Evite utilizar mangueiras que não sejam atóxicas, pois irá comprometer a qualidade da água.

**ATENÇÃO: Se o cordão de alimentação está danificado, ele deve ser substituído pelo fabricante ou agente autorizado ou pessoa qualificada a fim de evitar riscos.**

## 9 – SOLUÇÕES PRÁTICAS

Na eventualidade de um problema de funcionamento e antes de consultar a Assistência Técnica Autorizada, recomendamos verificar as possíveis causas do problema consultando o quadro a seguir:

Problema	Causa provável	Solução
Água não gela	Muito consumo de água.	Aumentar os intervalos entre o consumo de água
	Falta de energia elétrica.	Contate o fornecedor de energia.
	Primeira utilização do purificador.	Aguarde aproximadamente 50 min. para que a água atinja a temperatura desejada.
Vazamento de água	Filtro mal conectado, entrada de água mal conectada no purificador.	Solte levemente a porca e reaperte suavemente até que encoste ao orifício do filtro. Não sendo necessário muito aperto para não quebrar as mesmas
Não sai água	Mangueira dobrada.	Desobstrua a mangueira.
	Filtro saturado.	Troque o filtro.
	Falta de água na rede hidráulica.	Aguarde o retorno da água.
Água insuficiente	Falta de pressão na rede hidráulica.	Melhore ou mude a rede hidráulica.
	Vazão na rede.	Elimine o vazamento.
Água excedente	Pressão superior à especificada.	Instale um redutor de pressão.
Água gelada nas duas torneiras	Consumo de água pouco frequente.	Retire 2 ou 3 copos de água natural até obter água na temperatura desejada.

## CERTIFICADO DE GARANTIA

Se o problema não for resolvido, entre em contato com o SAC ou Serviço Autorizado mais próximo de sua residência.

Atenção: Nunca deixe seu Purificador Acqua Flex Libell Eletrônico funcionando sem água, evitando assim causar danos.

A Libell possui um canal de comunicação exclusivo para seus clientes através do telefone 0800 100 7160 e e-mail sac@libelltec.com.br, utilize esses contatos sempre que houver dúvidas. Guarde a nota fiscal de compra e o certificado de garantia do seu purificador, pois o atendimento nos postos autorizados Libell apenas será possível mediante a apresentação dos mesmos.

Com o objetivo de sempre se adequar às necessidades dos consumidores, a LIBELL ELETRODOMÉSTICOS LTDA reserva-se o direito de modificar seus produtos (características e/ou componentes) sem aviso prévio.

Em estrito cumprimento a legislação brasileira acerca dos direitos inerentes ao consumidor, nos termos do Código de Defesa e Proteção ao Consumidor, Lei Nº 8.078 de 11/09/90, e, em especial atenção a você **CONSUMIDOR** dos produtos **LIBELL ELETRODOMÉSTICOS LTDA.**, estendemos a garantia legal deste produto contra eventuais defeitos de fabricação pelo período de 12 (doze) meses, contados a partir da data da compra, comprovada pela respectiva Nota Fiscal de venda, que é parte integrante deste certificado e deve acompanhar o produto, SENDO;

- ✓ **3 (três) meses de garantia legal**
- ✓ **9 (nove) meses de garantia contratual concedida pela LIBELL ELETRODOMÉSTICOS LTDA.**

Assim, constatado defeito de fabricação, o consumidor deverá contatar o SAC (Serviço De Atendimento ao Consumidor), gratuitamente através do fone **0800 100 7160**, ou então procurar as redes de assistência técnica autorizada mais próxima, para realização de eventuais reparos que se fizerem necessários, salientando que eventuais despesas de seguro e transporte correrão por conta do consumidor. No prazo de garantia, as peças e componentes eventualmente com defeitos serão substituídos, sendo que as peças plásticas estruturais do produto, não serão acobertadas por esta garantia contratual.

Esse termo de garantia será anulado e considerado sem efeito na ocorrência de qualquer das seguintes hipóteses:

- ✓ - Não cumprimento das recomendações contidas no Manual do Usuário;
- ✓ - Caso o defeito apresentado for causado pelo proprietário ou por terceiros;
- ✓ - A etiqueta de identificação do produto for adulterada, rasurada ou removida;
- ✓ - O defeito apresentado for decorrente de desgaste natural do produto, agentes da natureza, transportes e armazenagem indevidos (avarias);
- ✓ - Se forem utilizados na instalação acessórios ou componentes não aprovados pela LIBELL ELETRODOMÉSTICOS LTDA ou em desacordo com o Manual de Instruções do respectivo aparelho, e as normas técnicas vigentes no país;
- ✓ - Se a instalação recomendada a ser feita por um técnico especialista, for realizada por pessoas ou terceiros, sem capacidade técnico-profissional;
- ✓ - Se ficar evidenciado que o produto sofreu danos, avarias, modificações ou ainda e consertos por pessoas ou entidades sem capacidade técnica e/ou não autorizadas pela LIBELL ELETRODOMÉSTICOS LTDA;
- ✓ - Se ocorrer algum defeito na parte elétrica do produto ocasionado por deficiências da instalação elétrica, externa ao aparelho ou pela companhia de fornecimento de energia elétrica local.
- ✓ - A LIBELL ELETRODOMÉSTICOS LTDA. não se responsabilizará por avarias causadas pelo manuseio inadequado do produto. Sempre verifique o produto no ato da entrega.

# Conheça nossa linha de Produtos



**LAVADORAS - BEBEDOUROS - PURIFICADORES**

**LIBELL**<sup>®</sup>  
www.libelltec.com.br **TEC**  
SAC: 0800-100-71-60



**LIBELL**<sup>®</sup>  
**ELETRDOMÉSTICOS**  
www.libell.com.br  
• Fone: 16 3506-0200

Libell Eletrodomésticos Ltda.  
Rua José Piló, nº 161 • Parq. Ind. Adolfo Balcan  
CEP 15991-312 - Matão/SP

Para reposição do Refil Purificador  
www.libelltecloja.com.br

## BEBEDOURO MASTER INOX



Clique nas imagens para ampliar.

O bebedouro Master Libell foi desenvolvido pela Libell Eletrodomésticos. Ele se adaptou as tendências de mercado, trazendo tradição e modernidade ao produto. Com sistema de refrigeração por compressor, o bebedouro Master CGA Libell refrigera a água entre 15°C a 4°C, proporcionando água sempre gelada. Através do regulador de temperatura (termostato) localizado na parte lateral do produto, a temperatura da água pode ser facilmente regulada entre 15°C a 4°C. Libell Eletrodoméstico, produzindo qualidade de vida!



## CARACTERÍSTICAS DO PRODUTO

- Gabinete em aço inox
- Base em plástico polipropileno de auto impacto
- Tampa, aparador de copos, base do aparador de copos e separador de água em plástico polipropileno de alto impacto
- Conexões hidráulicas internas em material atóxico
- Torneiras em plástico ABS de alta resistência, sendo uma para água natural e outra para água gelada
- Vazão aproximada 30 litros/horas (0.500 ml p/m)
- Reservatório de água em alumínio com pintura atóxico (opcional reservatório de água em polipropileno ou aço inox)
- Serpentina localizada na parte externa do reservatório
- Controlador de temperatura através de termostato entre 15° c e 4°

## DADOS TÉCNICO

Capacidade de resfriamento		2,8 L/h (em ambientes a 25°C)	
Capacidade de água gelada		2,0 Litros	
Medidas do bebedouro:		Refrigeração através de compressor Hermético	
		Potência	154 W
Altura	990 mm	Consumo	5,5 KW
Largura	300 mm	Sistema de Voltagem	127V ou 220V
Profundidade	380 mm	Disponíveis nas cores	Branco
Peso	14 Kg		Inox
<b>Garantia total de 12 meses</b>			



**Purificador de Pressão Libell Press Star Inox  
50010012 50010013**

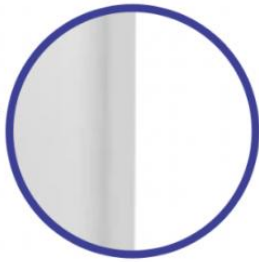




Purificador de Pressão Libell Press Star Inox



Válvulas jato e copo em Latão com maior durabilidade



Gabinete em Aço Inox

**es  
tru  
tu  
ra**



Purificador de Pressão Libell Press Star Inox



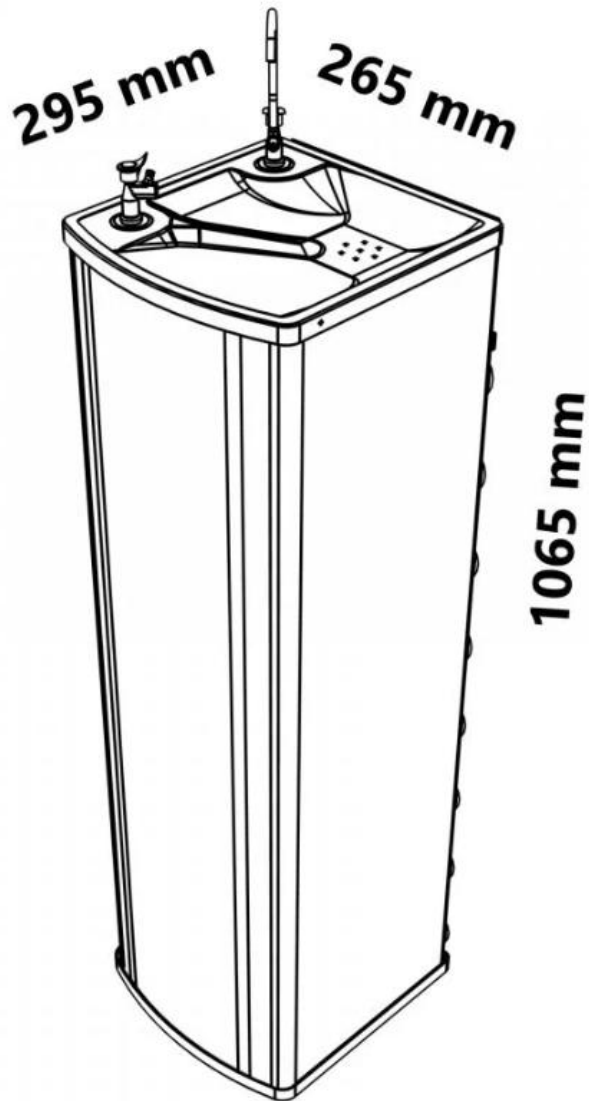
Filtro com eficiência bacteriológica



Refrigerado por compressor



**qua  
lidade**



Referência: Press Star Inox 50010012 50010013

Gabinete sem emendas.

Gabinete em aço eletrozincado Kromanox ou branco, oferecendo mais vida útil ao produto;

Base plástica de alto impacto;

Grau de proteção IPX4;

Pia em aço inox polido;

Torneiras para copo e jato cromadas, com regulagem de jato d'água;

Conexões hidráulicas internas em material atóxico;

Reservatório para água gelada em poliacetal (atóxico) tendo a possibilidade de ser fabricado em aço inox 304;

Serpentina em aço inox localizada na parte interna do reservatório;

Refrigerado por compressor;

Controlador de temperatura entre 4 e 15°C, com sete níveis de temperatura;  
Sistema interno de filtração com 3 etapas de filtragem;  
Vida útil do elemento filtrante: 4.000 litros ou máximo 6 meses;  
Eficiência bacteriológica.

### **Especificações:**

Medidas:

Com embalagem

Altura: 990mm

Largura: 315mm

Profundidade: 300mm

Peso: 10,31kg

Sem embalagem

Altura: 1065mm

Largura: 265mm

Profundidade: 295mm

Peso: 9,33kg

### **Dados Técnicos**

Sistema de voltagem

Refrigeração por compressor hermético

Potência: 154W

Voltagem: 127V ou 220V

Consumo médio

127V: 24,80 kWh/mês

220V: 23,00 kWh/mês

Disponível nas cores: Branco, Inox e Kromanox