

Proposta de Preço

EDITAL DE LICITAÇÃO

UASG 925866 - EAM - DE JUSTIÇA DO ESTADO DO AMAZONAS

Pregão Eletrônico N° 90016/2026 (SRP)

Prezada Equipe,

Seguindo os ditames do pregão eletrônico 90016/2026 apresento a V.Sa. a nossa proposta de preços para o itens, conforme a seguir relacionados.

ITEM	MARCA/MODELO	QUANT	PREÇO UNITÁRIO	PREÇO TOTAL
01	Marca: SECCON Modelo: Kit de Crimpagem (Alicate, Punch Down, Decapador e Testador)	20	R\$ 141,00	R\$ 2.820,00
02	Marca: SECCON Modelo: PATCH CORD CAT6 – 1,5M	300	R\$ 19,70	R\$ 5.910,00
03	Marca: SECCON Modelo: PATCH CORD CAT6 – 0,5M	300	R\$ 17,50	R\$ 5.250,00
04	Marca: SECCON Modelo: CONECTOR FEMEA CAT6	2500	R\$ 18,35	R\$ 45.875,00
05	Marca: SECCON Modelo: CONECTOR MACHO CAT6	4000	R\$ 0,56	R\$ 2.240,00
06	Marca: RACKFORT Modelo: RFRSF24U1070	58	R\$ 1929,00	R\$ 111.882,00
07	Marca: MPT Modelo: CABO CMX CAT6	120	R\$ 875,00	R\$ 105.000,00
08	Marca: SECCON Modelo: WT-2714B CAIXA SOBREPOR 02 PORTAS PARA TOMADA FEMEA	200	R\$ 22,48	R\$ 4.496,00
09	Marca: frontec Modelo: Espiral 3/4	20	R\$ 372	R\$ 7.440,00
10	Marca: adere Modelo: FITA DUPLA FACE 19MMX20M	120	R\$ 61,00	R\$ 7.320,00
11	Marca: frontec Modelo: FITA VELCRO 8"X1,2"	80	R\$ 108,00	R\$ 8.640,00

12	Marca: SECCON Modelo: WH-806R LOCALIZADOR E TESTE CONTINUID.P/ CABOS, CANET IND., GER.TOM	10	R\$ 102,00	R\$ 1.020,00
13	Marca: FOXLUX Modelo: FITA ISOLANTE 19MMX20M preta	100	R\$ 6,70	R\$ 670,00
14	Marca: UBIQUITI Modelo: U7 Pro	40	R\$ 2.350,00	R\$ 94.000,00
15	Marca: MIKROTIC Modelo: MikroTik hEX refresh E50UG	70	R\$ 635,00	R\$ 44.450,00
TOTAL				R\$ 447.013,00

Declaramos:

1. Valor da proposta estimado R\$ 447.013,00 (**quatrocentos e quarenta e sete mil e treze reais**).
2. Declaramos que a validade desta proposta é de 90 (noventa) dias a contar da data de sua entrega.
3. Declaramos expressamente que, no(s) preço(s) acima ofertado(s), estão inclusos todos os custos indiretos tais como: impostos, taxas, fretes, seguros e etc.
4. Declaramos, ainda, que os preços de nossa proposta estão de acordo com os preços praticados no mercado, e que estão incluídos todos os insumos que o compõe, tais como as despesas com mão-de-obra, materiais, impostos, taxas, fretes, descontos e quaisquer outros que incidam direta ou indiretamente no cumprimento do contrato.
5. Declaro que esta proposta inclui todas e quaisquer despesas necessárias para fornecimento do objeto ofertado, tais como: tributos, emolumentos, contribuições sociais, fiscais, para fiscais, seguros, fretes, mão de obra qualificada, deslocamentos e hospedagens, e demais despesas inerentes à entrega do objeto conforme especificações exigidas, inclusive os abatimentos eventualmente concedidos, e que o preço proposto corresponde, rigorosamente, às especificações do objeto ofertado, sendo de inteira responsabilidade da proponente eventuais erros nessa avaliação, não lhe cabendo solicitar revisão de preços por recolhimentos determinados pela autoridade competente e demais custos que deveriam ser considerados na elaboração desta proposta.
6. Declaro também que esta proposta compreende a integralidade dos custos para atendimento dos direitos trabalhistas assegurados na Constituição Federal, nas leis trabalhistas, nas normas infra legais, nas convenções coletivas de trabalho e nos termos de ajustamento de conduta vigentes na data de apresentação desta proposta.
7. Declaro ainda, que no corrente ano, não celebrei contratos com a Administração Pública cujos valores somados extrapolem a receita bruta máxima admitida para fins de enquadramento como Empresa de Pequeno Porte - EPP.
8. Declaro que estamos de acordo ao estabelecido em edital, quantos aos prazos de assinatura, entrega.

Dados da empresa:

Empresa/Razão Social: CFR SOLUÇÕES LTDA
Endereço: TV. SÃO FRANCISCO, Nº 01, LOJA 03 – PERNAMBUES - SALVADOR-BA
CEP: 41110-040
Telefone: 71 – 4042-2153
Celular: 71- 98167-1300
Banco: BRADESCO Agência: 7185 Conta-Corrente: 67341-2
E-mail: financeiro@iteltech.com.br

Qualificação do preposto autorizado a firmar o Contrato:

Nome completo: Celso da Cruz dos Santos Martins
Endereço: Avenida Hilda – nº119 – Pernambués
CEP: 41.110-200
Cidade: Salvador - BA
CPF: 025.187.545-80
RG: 12137934-59
Cargo: Gestor Comercial
Naturalidade: Cachoeira - BA
Nacionalidade: Brasileiro
Estado Civil: Casado
e-mail: celso@iteltech.com.br

Finalizando, declaramos que estamos de pleno acordo com todas as condições estabelecidas no pregão eletrônico.

Salvador-BA, 11 de março de 2026.

CELSO DA CRUZ DOS SANTOS MARTINS
Gestor comercial – RG 12137934-59

DECLARAÇÕES

UASG 925866 - EAM - DE JUSTIÇA DO ESTADO DO AMAZONAS

Pregão Eletrônico N° 90016/2026

A **CFR Soluções Ltda.**, inscrita no CNPJ sob o nº 14.956.632/0001-38, sediada na Rua Tv. São Francisco, Nº 01, Loja 03 – Pernambués – Salvador - Bahia, CEP 41.110-040, neste ato representada por seu representante legal, Sr. Celso da Cruz dos Santos Martins, portador da Carteira de Identidade nº 12137934-59 SSP/BA e do CPF N.º 025.187.545-80.

✓ DECLARAÇÃO DE INSTALAÇÃO E SEDE NA BAHIA

DECLARA expressamente que caso seja declarada vencedora do processo licitatório, dispõe, em Salvador, de sede dotada de infraestrutura administrativa e técnica, com recursos humanos qualificados, necessários para a prestação dos serviços contratados.

✓ DECLARAÇÃO DE CONCORDÂNCIA COM A ATA DE REGISTRO DE PREÇOS

Declara para os devidos fins, que:

Concorda com minuta da Ata de Registros de Preços do Pregão Eletrônico nº **90016/2026** da **UASG 925866 - EAM - DE JUSTIÇA DO ESTADO DO AMAZONAS**, a mesma será recebida após a assinatura da **UASG 925866 - EAM - DE JUSTIÇA DO ESTADO DO AMAZONAS**;

Que a proposta definitiva (preços registrados) fará parte da Ata de Registro de Preço como anexo da mesma;

Assume o compromisso de receber as Autorizações de Fornecimento e Empenhos pelo e-mail instrucional financeiro@iteltech.com.br e celso@iteltech.com.br concordando que não sendo confirmado o recebimento do e-mail, a **UASG 925866 - EAM - DE JUSTIÇA DO ESTADO DO AMAZONAS**; considerará como recebido, iniciando a contagem do prazo de entrega;

Assume o compromisso de avisar a quando houver mudança de e-mail.

✓ DECLARAÇÃO DE ATENDIMENTOS AOS REQUISITOS DO EDITAL

DECLARA, sob as penas cabíveis que possui todos os requisitos exigidos para habilitação, condições de qualificação jurídica, técnica, econômico-financeira e regularidade fiscal, DECLARANDO ainda, estar ciente que a falta de atendimento a qualquer exigência para habilitação e especificações mínimas obrigatórias do objeto, constante do Edital, ensejará aplicação de penalidade a declarante.

✓ **DECLARAÇÃO QUE NÃO EMPREGA MENOR**

DECLARA, para fins do disposto no art. 7º, inciso XXXIII da Constituição Federal, que não emprega menor de 18 (dezoito) anos em trabalho noturno, perigoso ou insalubre e menores de 16 (dezesseis) anos em qualquer trabalho.

✓ **DECLARAÇÃO DE INEXISTÊNCIA DE FATO SUPERVENIENTE IMPEDITIVO**

DECLARA, sob as penas da Lei, que, até a presente data, inexistem quaisquer fatos impeditivos para sua habilitação, no presente processo licitatório, ciente da obrigatoriedade de declarar ocorrências posteriores.

✓ **DECLARAÇÃO DE AUSÊNCIA DE VÍNCULO**

DECLARA, que não possui como sócios, gerentes, diretores ou empregados, cônjuge, companheiro ou parente em linha reta, colateral ou por afinidade, até o terceiro grau, inclusive, de servidores ocupantes de cargo em comissão ou função gratificada, ou Membros integrantes da **UASG 925866 - EAM - DE JUSTIÇA DO ESTADO DO AMAZONAS**.

Declara ainda que não utilizará, para a execução do objeto, empregados que tenham grau de parentesco, até o terceiro grau, com Membros ou servidores da **UASG 925866 - EAM - DE JUSTIÇA DO ESTADO DO AMAZONAS**.

✓ **DECLARAÇÃO DE NÃO UTILIZAÇÃO DE TRABALHO DEGRADANTE OU FORÇADO**

DECLARA, expressamente que não possui em sua cadeia produtiva, empregados executando trabalho degradante ou forçado, observando o disposto nos incisos III e IV do art. 1º e no inciso III do art. 5º da Constituição Federal.

✓ **DECLARAÇÃO DE ACEITAÇÃO**

DECLARA, que cumpre os requisitos estabelecidos no artigo 3º da lei complementar nº 123/2006, se enquadra na previsão do parágrafo segundo do artigo 13 do decreto nº 8.538/2015 e que está apto a fazer jus ao tratamento favorecido previsto nos artigos 42 a 49 daquela lei, no caso de microempresa ou empresa de pequeno porte, microempreendedor individual, produtor rural, pessoa física, agricultor familiar ou sociedade cooperativa de consumo.

✓ **TERMO DE CONFIDENCIALIDADE**

DECLARA, que assumo o compromisso de manter a confidencialidade de toda a documentação, informação e dados a que tenho acesso em razão de minha prestação de serviços objeto de contrato inclusive após o término do contrato, comprometendo-me a guardar sigilo absoluto, e

a não divulgar, revelar, ou reproduzir, por quaisquer meios, documentações, informações e dados pertencentes ao órgão da referida declaração, estando ciente que o descumprimento deste termo acarretará responsabilização civil e criminal.

✓ **DECLARAÇÃO AMBIENTAL**

DECLARA, expressamente que não está sob pena de interdição de direitos previstos na Lei nº 9.605 de 12.02.98 (Lei de Crimes Ambientais) e não participa da empresa licitante, servidor ou dirigente da Vara da Infância e Juventude do DF nos termos da resolução nº 229/2016 do Conselho Nacional de Justiça – CNJ, direta ou indiretamente.

✓ **DECLARAÇÃO DE INEXISTENCIA DE VÍNCULO FAMILIAR**

DECLARA, sob as penas da lei, que não utilizará, na execução do contrato, mão de obra de cônjuge, companheiro ou parente em linha reta ou colateral, por consanguinidade ou afinidade, até o terceiro grau, de agente público que exerce cargo em comissão no âmbito do órgão da referida declaração.

✓ **DECLARAÇÃO DE RESERVA DE CARGOS**

DECLARA, expressamente que caso vencedora do processo licitatório de Pregão Eletrônico nº 1609/2020 estar ciente da reserva de cargos prevista no artigo 93 da Lei nº 8.213/1991, para pessoa com deficiência ou para reabilitado da previdência social, e regras de acessibilidade prevista na legislação.

✓ **DECLARAÇÃO INDEPENDENTE DE PROPOSTA**

DECLARA, sob as penas da lei, em especial o art. 299 do Código Penal Brasileiro que:

(a) a proposta apresentada para participar deste Pregão Eletrônico foi elaborada de maneira independente pelo licitante e o conteúdo da proposta não foi, no todo ou em parte, direta ou indiretamente, informado, discutido ou recebido de qualquer outro participante potencial ou de fato deste Pregão Eletrônico por qualquer meio ou por qualquer pessoa;

(b) a intenção de apresentar a proposta elaborada para participar deste Pregão Eletrônico, não foi informada, discutida ou recebida de qualquer outro participante potencial ou de fato deste Pregão Eletrônico n, por qualquer meio ou por qualquer pessoa;

(c) que não tentou, por qualquer meio ou por qualquer pessoa, influir na decisão de qualquer outro participante potencial ou de fato deste Pregão Eletrônico, quanto a participar ou não da referida licitação;

(d) que o conteúdo da proposta apresentada para participar deste Pregão, não será, no todo ou em parte, direta ou indiretamente, comunicado ou discutido com qualquer outro participante

potencial ou de fato deste Pregão Eletrônico antes da adjudicação do objeto da referida licitação;

(e) que o conteúdo da proposta apresentada para participar deste Pregão Eletrônico não foi, no todo ou em parte, direta ou indiretamente, informado, discutido ou recebido de qualquer integrante do órgão da referida declaração antes da abertura oficial das propostas;

(f) que está plenamente ciente do teor e da extensão desta declaração e que detém plenos poderes e informações para firmá-la.

✓ **DECLARAÇÃO DE CONTRATOS art. 4o, § 2o, da Lei no 14.133/2021**

Declaração de que, no corrente ano, não tenha celebrado contratos com a Administração Pública cujos valores somados extrapolem a receita bruta máxima admitida para fins de enquadramento como EPP (art. 4o, § 2o, da Lei no 14.133/2021), caso a empresa se enquadre na condição de ME/EPP.

Salvador-BA, 26 de fevereiro de 2026.

CELSO DA CRUZ DOS SANTOS MARTINS
Gestor comercial – CPF 025.187.545.80



Especificação Técnica

TESTADOR PARA CABO DE REDE E TELEFÔNICO

APTC-BS-468

Cadastro do Produto:

Item : Testador para Cabo de Rede e Telefônico

Código : APTC-BS-468

Marca : Sectool

Classificação Fiscal : 9030.84.90

Código EAN13 : 7898535491515

Descrição:

- Aparelho testador com unidade remoto para teste de sinal elétrico em redes de dados

Testando cabos :

- De Rede montados com plugues RJ45 (Cat.5e ou Cat.6) TIA-568A ou 568B
- Telefônico montados com plugues RJ11 ou RJ12 (Cat.3)
- 9 leds indicam a conexão da fiação entre as unidades Remoto e Principal
- Verifica conexão invertida e vias em curto
- Testa continuidade nas 8 vias do sinal + "G" (blindagem / aterramento)
- O Led "G" serve para apontar o teste em cabos blindados, se o LED ficar aceso é porque o cabo funciona perfeitamente, se não ficar é porque a blindagem não está funcionando

Testando portas :

- Conecte uma extremidade de um cabo de rede testado na porta da unidade principal e a outra extremidade na porta de um switch ou patch panel
- Conecte uma extremidade de um cabo de rede testado em uma das portas da unidade remoto e a outra extremidade no ponto de rede correspondente a porta do switch ou patch panel
- Acendendo os 8 leds na sequência certa os dois pontos (switch e ponto de rede) estarão em conformidade

Embalado individualmente em caixa de papelão com alça para pendurar
Acompanha bateria 9 volts e bolsa com zíper para proteção e transporte
Recomendado para uso interno em ambiente não agressivo

- Dimensões : 215 x 120 x 45 mm
- Peso bruto : 390 g
- Atende a Diretiva RoHS

Conteúdo da embalagem :

- 1x Aparelho de teste + 1x Remoto
- 1x Estojo para transporte e proteção
- 1x Manual do usuário
- 1x Bateria 9 volts



SECTOOL

Seccon Indústria e Comércio Ltda.

Av. Olívio Roncoleta, 465 - Galpão 09 - Vila Hortolandia, Jundiaí - SP, 13214-306
www.seccon.com.br · (11) 5583-5581 · contato@seccon.com.br

Uma empresa do grupo:

SECCON



SECCON
A melhor solução em conectividade

Especificação Técnica

K-H568R-CN-N

Cadastro do Produto:

Nome : Ferramenta para crimpar RJ45 e RJ11 com catraca e lâmina para cortar o cabo.

Código : K-H568R-CN-N

Marca : SC Ferramentas (Seccon)

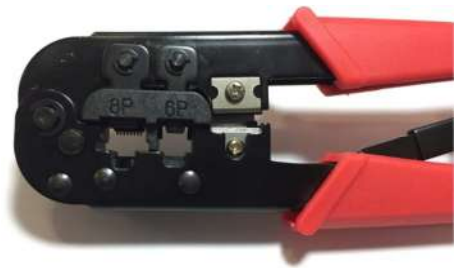
Classificação Fiscal : 8203.20.90

Código EAN : 7898535504352

Descrição :

- Ferramenta com 7.3" (185mm) com catraca e lâmina para cortar o cabo.
- Usada para crimpar conector modular plug Cat.5e (RJ45 = 8x8) e Cat.3 (RJ11 = 6x2 / 6x4 / 6x6).
- Cabo com acabamento plástico na cor Vermelha.

Embalagem : Blister para pendurar com 1 peça.



Fotos :

Veja no site : <http://www.secon.com.br/produtos/item/ferramenta-crimp-rj45-e-rj11-3>

Seccon Ind. Com. Ltda.

Rua Dr. Nogueira Martins, 710 – Saúde – São Paulo – SP – Tel. : 11 – 5583.5583

Visite nosso website : www.secon.com.br



Especificação Técnica

WT-4007-N

Cadastro do Produto:

Nome : Ferramenta para inserção de fios em terminal block do tipo IDC 110.

Código : WT-4007-N

Marca : SC Ferramentas (Seccon)

Classificação Fiscal : 8203.20.90

Código EAN : 7898535504345

Descrição :

Ferramenta com 7,1" (180mm), impacto (Punch Down), modelo 314B, para inserção de fios em terminal block do tipo IDC 110 (Patch Panel e Keystone).

Cabo na cor laranja fornecido com uma lâmina CT-14B tipo 110.

Controle de impacto ajustável no fundo da ferramenta.

Compartimento na parte posterior da ferramenta para armazenar lâmina sobressalente.

Lâminas intercambiáveis e reversíveis (outros modelos de lâminas sob consulta).

Embalagem : Blister para pendurar com 1 peça.



Fotos :

Item no.	Cabo	Faca	Usada no Conector IDC				
CT-314	CT-3140	CT-14	Use on 66type	CT-14		CT-14P	
CT-314A		CT-14A	Use on 66 & 110/88 type	CT-14A		CT-14BK	
CT-314B		CT-14B	Use on 110/88 type	CT-14B		CT-14D	
CT-314C		CT-14C	Use on 66 & 110/88 type(w/o cuts)	CT-14C			
CT-314D		CT-14D	Use on 630A modular phone jack				
CT-314BK		CT-14BK	Use on Krone type				
CT-314P		CT-14P	Use on Panasonic & 110 type				

Veja no site : <http://www.seccon.com.br/produtos/item/ferramenta-para-insercao-de-fios>

Seccon Ind. Com. Ltda.

Rua Dr. Nogueira Martins, 710 – Saúde – São Paulo – SP–Tel. : 11 – 5583.5583

Visite nosso website : www.seccon.com.br

SECTOOL

Uma empresa do grupo

SECCON
www.secon.com.br

ESPECIFICAÇÃO TÉCNICA

WT-4009-N - DECAPADOR CABO LAN

Cadastro do Produto

Item: DECAPADOR CABO LAN

Código: WT-4009-N

Marca: SECTOOL

Código EAN: 7898535504499

Classificação Fiscal: 8203.20.90

ICMS para Outros Estados: 4%

ICMS para São Paulo: 18%

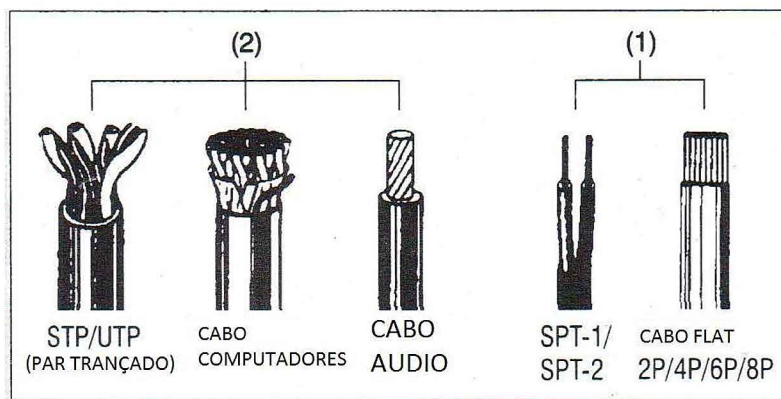
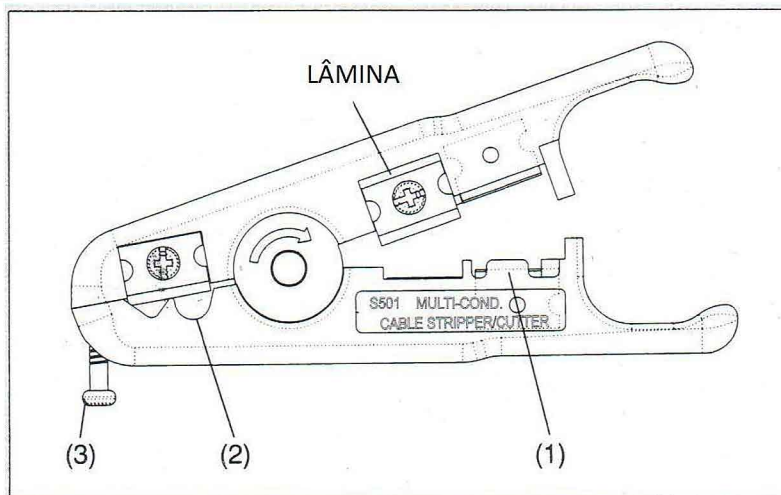
IPI: 8%

Descrição: Ferramenta modelo S501A com 4.8" (122mm), regulagem de altura da lâmina. Usada para decapar Cabo LAN UTP / STP, Cabo Manga e Cabo Chato.



Conteúdo da embalagem:

1x Decapador Cabo LAN



INSTRUÇÕES

(1) DECAPADOR DE CABO FLAT

Inserir o cabo entre as lâminas. Mantenha o cabo perpendicular e aperte a alça.

- cabo telefônico 2P, 4P, 6P, 8P, 10P, etc.
- cabo para intercomunicador, alarme, áudio 18-22AWG e SPT-1

(2) DECAPADOR DE CABO CIRCULAR

Inserir o cabo e girar 1-3 vezes no sentido anti-horário. Abra a ferramenta e retire a capa.

- cabo circular 12-14-16 AWG e cabo SPT-2
- cabos diversos UTP, STP, Cabos de comunicação e de rede
- cabo manga: Isolamento de 3.2mm a 9.5mm (1/8"-3/8")
- cabo automotivo Max 8 AWG.

(3) Ajuste para ajustar a ferramenta para diversos diâmetros de cabo.

Acesse nosso site para saber mais:

<http://www.secon.com.br/produtos/item/decapador-cabo-lan>

Seccon Ind. Com. Ltda.

Rua Doutor Nogueira Martins, 710 - Saúde - São Paulo - SP - Tel.: (11) 5583-5583

Visite nosso site: <http://www.secon.com.br>



República Federativa do Brasil
Agência Nacional de Telecomunicações

Certificado de Homologação

(Intransferível)

Nº **08913-24-17192**

Validade: **Indeterminada**

Emissão: **19/11/2024**

Requerente:
CNPJ: 04.506.658/0001-20
SECCON INDUSTRIA COMERCIO LTDA.

Fabricante:
Y-S ELECTRONIC CO.,LTD.
NO.2, LN. 10, SEC. 2, ZHONGFU RD., ZHONGLI DIST.

Nº

CHINA

Este documento homologa, nos termos da regulamentação de telecomunicações vigente, o Certificado de Conformidade nº OCP 59524, emitido pelo **OCP-TELI - ORGANIZAÇÃO CERTIFICADORA DE PRODUTOS DE TELECOMUNICAÇÕES E INFORMÁTICA**. Esta homologação é expedida em nome do solicitante aqui identificado e é válida somente para o produto a seguir discriminado, cuja utilização deve observar as condições estabelecidas na regulamentação de telecomunicações:

Tipo - Categoria:
Cabo para Transmissão de Dados
Modelo - Nome Comercial (s):
WT-2038B-CAT6

Características técnicas básicas:

Categoria	Comportamento frente à chama	Tipo de Blindagem	Tipo de Condutor	Material da capa	Tipo de cabo	Bitola do condutor (AWG)	Quantidade de pares
6	LSZH	U/UTP	flexível	PVC	Acesso	24	4

Categoria	Comportamento frente à chama	Aplicação
6	LSZH	interno

Constitui obrigação do fabricante do produto no Brasil providenciar a identificação do produto homologado, nos termos da regulamentação de telecomunicações, em todas as unidades comercializadas, antes de sua efetiva distribuição ao mercado, assim como observar e manter as características técnicas que fundamentaram a certificação original.

As informações constantes deste certificado de homologação podem ser confirmadas no SCH - Sistema de Gestão de Certificação e Homologação, disponível no portal da Anatel. (www.anatel.gov.br).

Davison Gonzaga da Silva
Gerente de Certificação e Numeração



ESPECIFICAÇÃO TÉCNICA

Cabo de Manobra / Patch Cord Cat.6

Cadastro do Produto:

Nome: Cabo de Manobra / Patch Cord Cat.6

Código: WT-2038B-CAT6

Marca: SECLAN

Classificação Fiscal: 8544.42.00

Descrição:

- Cabo de Manobra / Patch Cord Metálico Flexível Cat.6
- Cabo usado na transmissão de dados em cabeamento estruturado, automação comercial, CFTV, entre outros
- Montado com dois plugues RJ45 (Cat.6) e cabo U/UTP de 04 pares trançados, multifilar e flexíveis
- Capa com tratamento Antichama LSZH (Low Smoke Zero Halogen)
- Boot injetada na cor do cabo e com proteção para o clip do plugue
- Esquema de ligação no padrão 568B é o standard (568A ou Cross sob consulta)
- Recomendado para uso interno em ambiente não agressivo
- Certificação Anatel Cabo de Manobra 08915-24-17192
- Certificação Anatel Cabo U/UTP Cat.6 Flexível 08913-24-17192
- Certificado pela Norma ANSI/TIA-568.2-D
- Atende a Diretiva RoHS
- Garantia : 12 meses

Especificações

Gravação no corpo do cabo :

YS-ELECTRONICS, WT-2038B-CAT6, 24AWG, 4PARES, LSZH, LOT SC-23106, MADE IN CHINA, ANATEL 08913-24-17192

Tamanho : De 0.5 à 30.0 metros

Cores disponíveis : Azul, Amarela, Branca, Verde, Cinza, Preta e Vermelha

Pares : 04 pares trançados com fios de 24awg

Diâmetro externo : 5.8 +/- 0.2mm

Capa : Poliolefina / Polietileno LSZH

Espessura da capa : 0.55 +/- 0.2mm

Condutores : 100% em Cobre Eletrolítico Nú e Flexível 7 / 0.18 +/- 0.008mm (ABNT NBR 5111)

Isolamento dos condutores : HD-PE

Diâmetro dos condutores : 0.92 +/- 0.2mm (Azul e Verde) e 0.90 +/- 0.2mm (Laranja e Marrom)

Conectorização : Em ambos os lados com plugues do tipo RJ45 Cat.6, corpo plástico fabricado em Policarbonato Cristal UL94V-0 e seus oito contatos em Latão com banho de Níquel e 1µ de Ouro

Ciclos de Inserção : Recomendado até 1.000X

Temperatura de Armazenamento : -40° ~ 60°C

Temperatura de Operação : -10° ~ 60°C

Classe de Flamabilidade : LSZH (NBR NM-IEC 60332-3-25 – Categoria D)

Tensão elétrica entre os condutores : 2,5 kVcc/3s

Embalagem : Individual em saco plástico lacrado com furo para pendurar e etiqueta de identificação

Suporte : IEEE 802.3, 1000 BASE T, 1000 BASE TX, HDbaseT, EIA/TIA-854, ANSI/TIA-862 e todos os protocolos LAN anteriores

POE (Power Over Ethernet) : 802.3af / 802.3at / 802.3bt

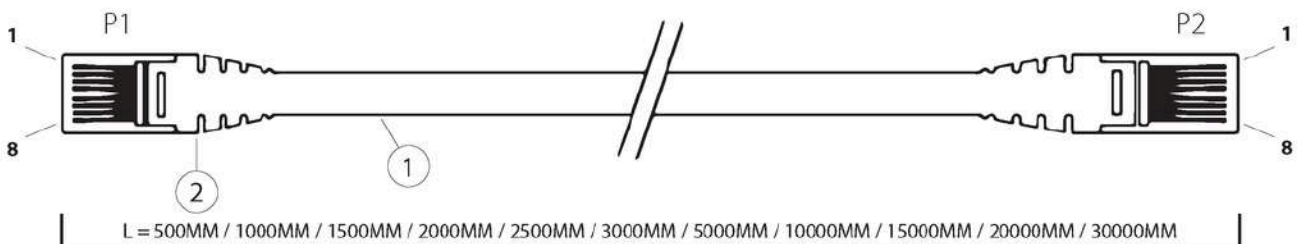
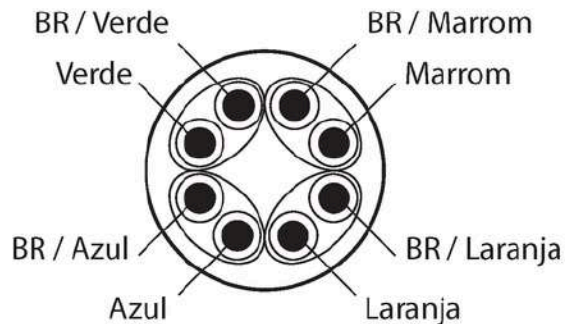


ESPECIFICAÇÃO TÉCNICA
Cabo de Rede Cat.6

Códigos para Cat.6	Tamanho em metros	Cor	Quantidade peças por caixa	EAN13
WT-2038B-CAT6-0.5M-BK	0.5	Preta	250	XXXXXXXXXXXX
WT-2038B-CAT6-0.5M-BL	0.5	Azul	250	
WT-2038B-CAT6-0.5M-RD	0.5	Vermelha	250	
WT-2038B-CAT6-0.5M-GY	0.5	Cinza	250	
WT-2038B-CAT6-0.5M-WH	0.5	Branca	250	
WT-2038B-CAT6-0.5M-GR	0.5	Verde	250	
WT-2038B-CAT6-0.5M-YL	0.5	Amarela	250	
WT-2038B-CAT6-1.0M-BK	1.0	Preta	200	
WT-2038B-CAT6-1.0M-BL	1.0	Azul	200	
WT-2038B-CAT6-1.0M-RD	1.0	Vermelha	200	
WT-2038B-CAT6-1.0M-GY	1.0	Cinza	200	
WT-2038B-CAT6-1.0M-WH	1.0	Branca	200	
WT-2038B-CAT6-1.0M-GR	1.0	Verde	200	
WT-2038B-CAT6-1.0M-YL	1.0	Amarela	200	
WT-2038B-CAT6-1.5M-BK	1.5	Preta	130	
WT-2038B-CAT6-1.5M-BL	1.5	Azul	130	
WT-2038B-CAT6-1.5M-RD	1.5	Vermelha	130	
WT-2038B-CAT6-1.5M-GY	1.5	Cinza	130	
WT-2038B-CAT6-1.5M-WH	1.5	Branca	130	
WT-2038B-CAT6-1.5M-GR	1.5	Verde	130	
WT-2038B-CAT6-1.5M-YL	1.5	Amarela	130	
WT-2038B-CAT6-2.5M-BK	2.5	Preta	120	
WT-2038B-CAT6-2.5M-BL	2.5	Azul	120	
WT-2038B-CAT6-2.5M-RD	2.5	Vermelha	120	
WT-2038B-CAT6-2.5M-GY	2.5	Cinza	120	
WT-2038B-CAT6-2.5M-WH	2.5	Branca	120	
WT-2038B-CAT6-2.5M-GR	2.5	Verde	120	
WT-2038B-CAT6-2.5M-YL	2.5	Amarela	120	
WT-2038B-CAT6-3.0M-BK	3.0	Azul	100	
WT-2038B-CAT6-5.0M-BK	5.0	Azul	70	
WT-2038B-CAT6-10M-BK	10.0	Azul	50	
WT-2038B-CAT6-15M-BK	15.0	Azul	35	
WT-2038B-CAT6-20M-BK	20.0	Azul	25	
WT-2038B-CAT6-30M-BK	30.0	Azul	20	



CONFIGURAÇÃO DOS FIOS



P1	FIAÇÃO T568B	P2	COR
1	1	1	BR/Laranja
2	2	2	Laranja
3	3	3	BR/Verde
4	4	4	Verde
5	5	5	BR/Azul
6	6	6	Azul
7	7	7	BR/Marrom
8	8	8	Marrom

WT-2038B - CAT X - X M - XX		Cor	
Série	5e 6 6A	0.5	BK Preta
		1.0	BL Azul
		1.5	RD Vermelha
		2.5	GY Cinza
		3.0	WH Branca
		5.0	GR Verde
		10	YL Amarela
		15	
		20	
		30	

Cor da Capa	Código
Preta	WT-2038B-CAT6-XX-BK
Azul	WT-2038B-CAT6-XX-BL
Amarela	WT-2038B-CAT6-XX-YL
Verde	WT-2038B-CAT6-XX-GR
Branca	WT-2038B-CAT6-XX-WH
Vermelha	WT-2038B-CAT6-XX-RD
Cinza	WT-2038B-CAT6-XX-GY

A	Edição		30.03.2024	
	REV	ECN NO	Descrição	
①	Descrição			
	Pacth Cord WT-2038B-CAT6			
	Tolerância Geral		Cliente P/N:	Tiragem
	X.	±0.30	X°.	± 2.0'
	.X	±0.20	.X'	± 1.0'
.XX	±0.10	.XX'	± 0.5'	
②	Tiragem NO:		Aprovado	
	ESCALA		FOLHA	UNIDADE
Nenhuma		1/1	MM	REV A

100% APROVADOS NOS TESTES DE CURTO ABERTO.
TODOS OS MATERIAIS EM CONFORMIDADE COM A ROHS.

Para informações do produto homologado acesse o site: <https://sistemas.anatel.gov.br/sch>

Seccon Indústria e Comércio Ltda.
Av. Olívio Roncoletta, 465 - Galpão 09 - ECOPRIME
Jundiá - São Paulo - CEP: 13.214-306
www.seccon.com.br • (11) 5583-5583 • contato@seccon.com.br

Visite nosso produto no site:
<https://www.seccon.com.br/produto/cabo-de-rede-cat-6>

Uma empresa do grupo:

SECCON



ESPECIFICAÇÃO TÉCNICA WT-2002

Cadastro do Produto:

Nome: KEYSTONE RJ45 *CAT.6*
Código: WT-2002
Marca: SECLAN
Classificação Fiscal: 8536.90.40

ICMS para São Paulo: 12%
ICMS para outros estados: 4%
IPI: 6,5%

Descrição:

Tomada tipo Keystone Jack RJ45 (8x8) fêmea em 180°
ANSI/TIA Categoria 6 (10/100/1000 Mbps)
Ciclos de inserção do plug : 600 X
Padrão de crimpagem : T568A e T568B
Tipo de condutor : Sólido (22 ~ 24 awg) e Flexível (24 ~ 26 awg) não blindados
Ângulo para inserção dos condutores : 180°
Tampa traseira para alívio da tensão na cor Cristal Transparente
Embalagem : Sacola plástica com alça para pendurar contendo uma peça
Temperatura de armazenagem : -40°C ~ +70°C
Temperatura de operação : -10°C ~ +60°C
Compatível com espelho (K-GL-1218) e painel descarregado (WT-2040A)
Recorte de painel recomendado : 14,78 x 20,07 mm
Espessura de painel recomendada : 1,60 mm

Compatível com a ferramenta de crimpagem rápida modelo WT-4214 que possibilita a crimpagem dos 8 condutores ao mesmo tempo, dispensando a utilização do modelo padrão de inserção com impacto.

Especificação elétrica:

Resistência em variação : Máximo 20 mOhm
Resistência de contato : Máximo 100 mOhm
Classificação em temperatura : 1,5A @ 20°C
Tensão dielétrica suportável : RMS 1.000 Vca / 60Hz
Resistência de isolamento : Mínimo 500 mOhm

Matéria prima:

Corpo plástico : Policabornato de alta densidade
Terminal interno : Bronze Fosforoso com banho de 3" micrômetros de Ouro
Terminal traseiro Dual IDC : Bronze Fosforoso com banho de Níquel

Embalagem:



Imagens do produto:

Código: WT-2002

Cor: Branco

Código EAN: 7898535494998

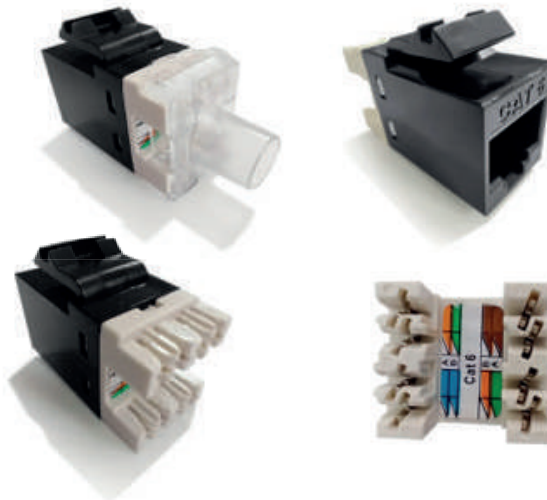


Imagens do produto:

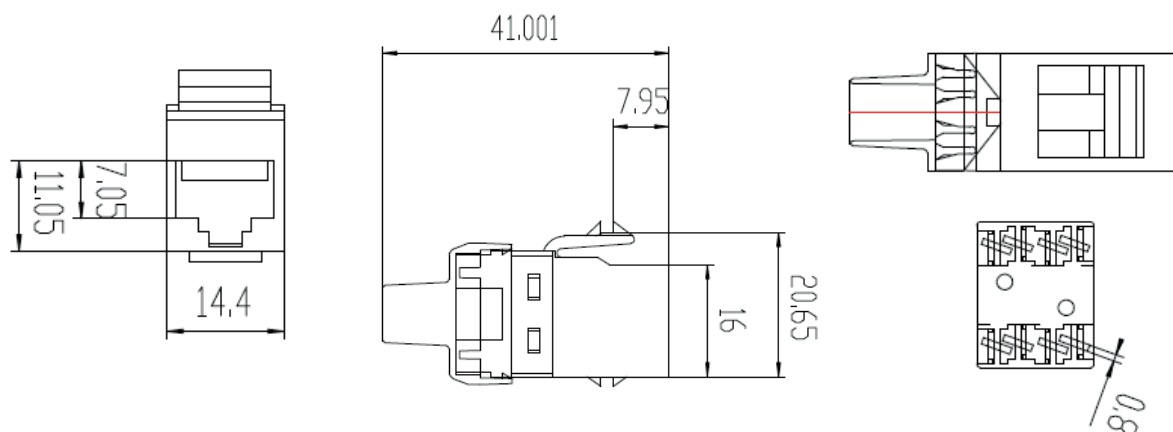
Código: WT-2002-BK

Cor: Preto

Código EAN: 7898535505854



Representação gráfica:



Produto dentro da Diretiva RoHS



SECLAN

Seccon Indústria e Comércio Ltda.

Avenida. Olivio Roncoletta nº465 - Vila Hortolandia - Jundiaí - SP - CEP 13214306 - Galpão 9
www.seccon.com.br · (11) 5583-5583 · contato@seccon.com.br

Visite nosso produto no site:

<https://www.seccon.com.br/produto/keystone-rj45-cat-6/>

Uma empresa do grupo:

SECCON



ESPECIFICAÇÃO TÉCNICA

WT-606X - CONECTOR MODULAR PLUG RJ45 (8X8)

Cadastro do Produto

Item: Conector Modular Plug RJ45 (8x8)

Código: WT-606X

Marca: SECCON

Classificação Fiscal: 8536.90.40

ICMS para Outros Estados: 4%

ICMS para São Paulo: 12%

IPI: 10%

Descrição: Conector modular plug 8x8, RJ45, dispensa o uso de Guias Internas na montagem de cabos para transmissão de dados do tipo Cat.6.

Especificação

WT-6065	WT-6066
Código EAN: 7898535504758	Código EAN: 7898535502198
RJ-45 Convencional	RJ-45 Blindado

WT-6066



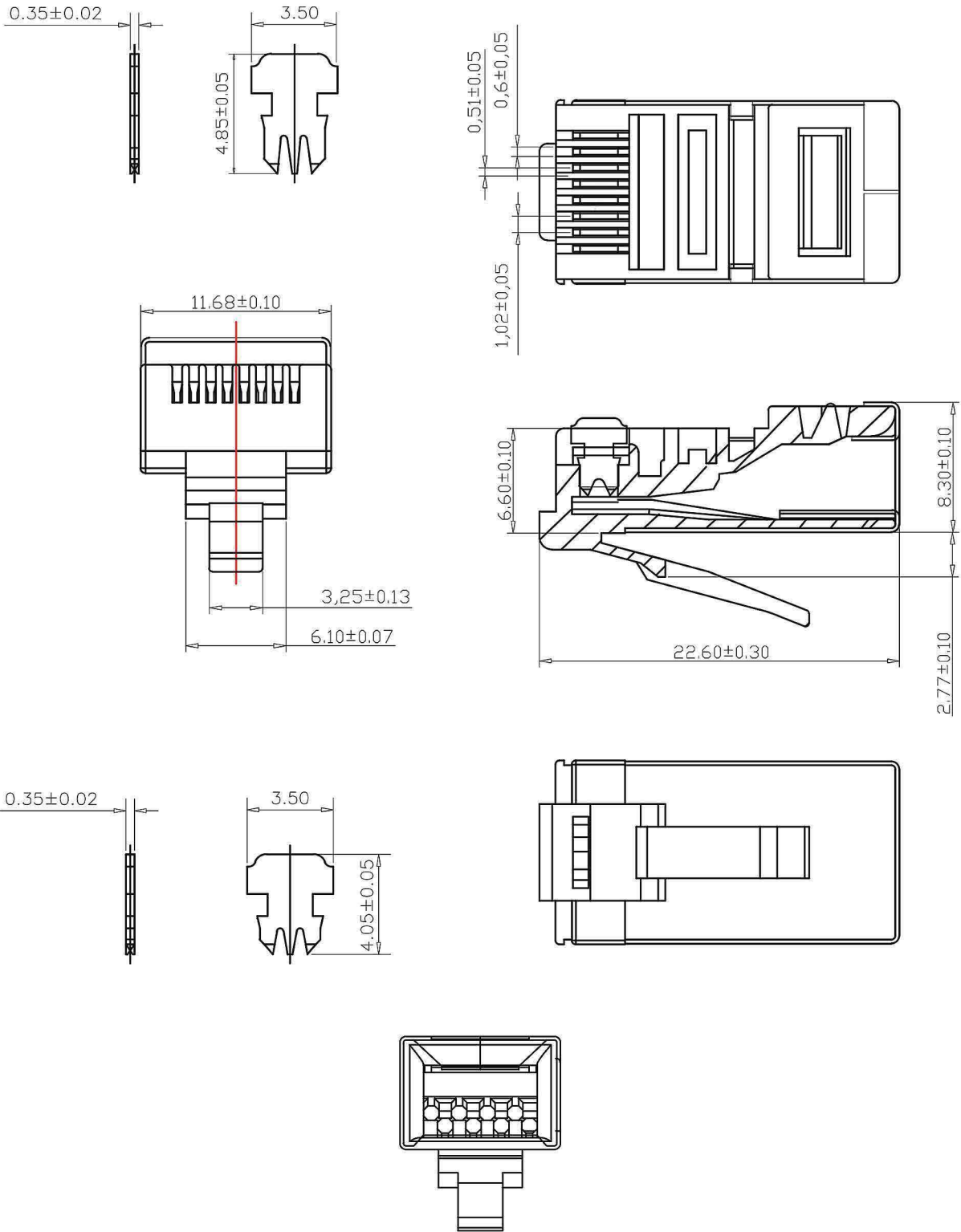
WT-6065



Informações da embalagem:

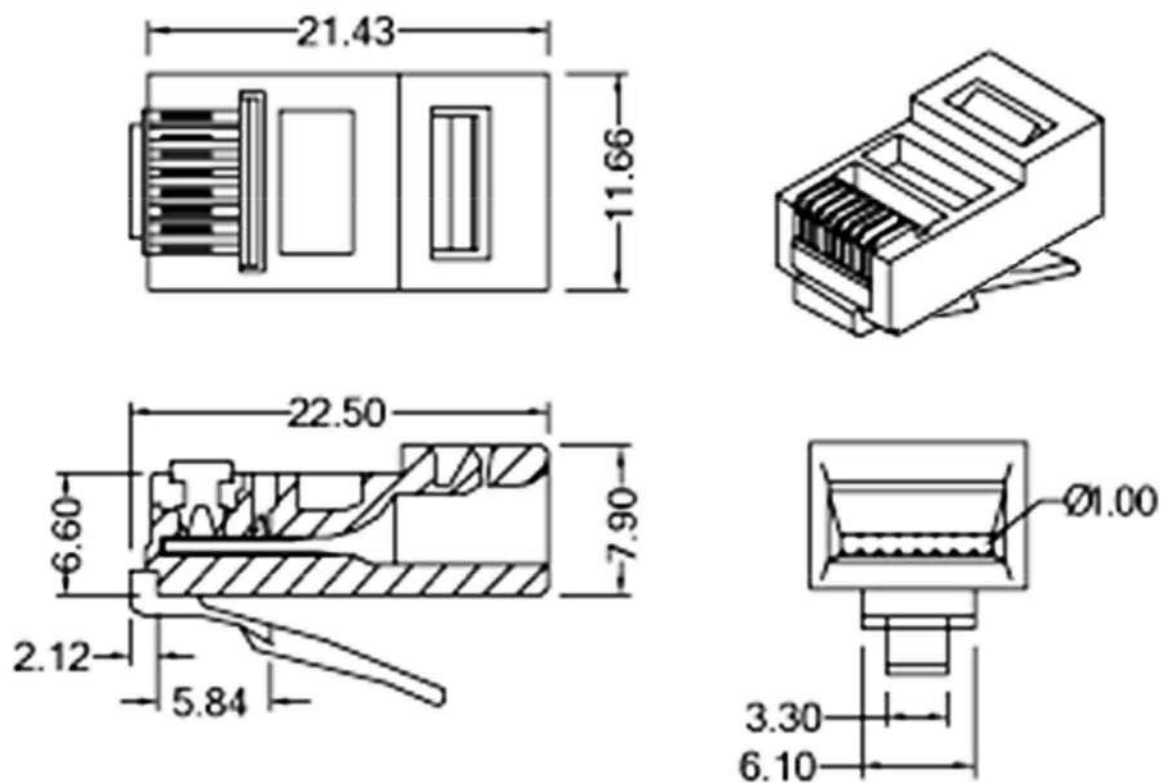
Saco plástico contendo **1000** Conectores modular Plug RJ-45 com 2g cada unidade

Desenho Técnico WT-6066



Produto dentro da Diretiva **RoHS**

Desenho Técnico WT-6065



UNIT: m / m
TOL.: +/- 0.10

Acesse nosso site para saber mais:

<http://www.secon.com.br/produtos/item/conector-modular-plug-8x8-rj45-cat-6-blindado-sem-guias>

<http://www.secon.com.br/produtos/item/conector-modular-plug-8x8-rj45-cat-6-sem-guias>

Seccon Ind. Com. Ltda.

Rua Dr. Nogueira Martins, 710 – Saúde – São Paulo – SP – Tel.: 11 – 5583.5583

Visite nosso site: <http://www.secon.com.br/>

Test Report

No. SZXEC1901033801

Date: 22 May 2019

Page 1 of 6

DONG GUAN JIAN SHENG ELECTRONIC COMMUNICATION CO.,LTD
NO.3 XIANDA ROAD,GUANCANG COMMUNITY,ZHANGMUTOU TOWN,DONGGUAN CITY

The following sample(s) was/were submitted and identified on behalf of the clients as : plug

SGS Job No. : RP19-009952 - SZ
Model No. : 8P
Client Ref. Info. : 4P 6P 10P
Date of Sample Received : 17 May 2019
Testing Period : 17 May 2019 - 21 May 2019
Test Requested : Selected test(s) as requested by client.
Test Method : Please refer to next page(s).
Test Results : Please refer to next page(s).
Conclusion : Based on the performed tests on submitted sample(s), the results of Lead, Mercury, Cadmium, Hexavalent chromium, Polybrominated biphenyls (PBBs), Polybrominated diphenyl ethers (PBDEs) and Phthalates such as Bis(2-ethylhexyl) phthalate (DEHP) , Butyl benzyl phthalate (BBP), Dibutyl phthalate (DBP) , and Diisobutyl phthalate (DIBP) comply with the limits as set by RoHS Directive (EU) 2015/863 amending Annex II to Directive 2011/65/EU.

Signed for and on behalf of
SGS-CSTC Standards Technical Services Co., Ltd. Shenzhen Branch

Sunny Nie
Approved Signatory

E



Unless otherwise agreed in writing, this document is issued by the Company subject to its General Conditions of Service printed overleaf, available on request or accessible at <http://www.sgs.com/en/Terms-and-Conditions.aspx> and, for electronic format documents, subject to Terms and Conditions for Electronic Documents at <http://www.sgs.com/en/Terms-and-Conditions/Terms-e-Documents.aspx>. Attention is drawn to the limitation of liability, indemnification and jurisdiction issues defined therein. Any holder of this document is advised that information contained hereon reflects the Company's findings at the time of its intervention only and within the limits of Client's instructions, if any. The Company's sole responsibility is to its Client and this document does not exonerate parties to a transaction from exercising all their rights and obligations under the transaction documents. This document cannot be reproduced except in full, without prior written approval of the Company. Any unauthorized alteration, forgery or falsification of the content or appearance of this document is unlawful and offenders may be prosecuted to the fullest extent of the law. Unless otherwise stated the results shown in this test report refer only to the sample(s) tested.
Attention: To check the authenticity of testing /inspection report & certificate, please contact us at telephone: (86-755) 8307 1443, or email: CN.Doccheck@sgs.com
SGS Bldg, No.4, Janghao Industrial Park, No.430, Jinhua Road, Banliao, Longgang District, Shenzhen, China 518129 t (86-755) 25328888 f (86-755) 83106190 www.sgs.com.cn
中国·深圳·龙岗区坂田吉华路430号江灏工业园4栋SGS大楼 邮编: 518129 t (86-755) 25328888 f (86-755) 83106190 e sgs.china@sgs.com

Test Results :

Test Part Description :

Specimen No.	SGS Sample ID	Description
SN1	SZX19-010338.001	Colorless transparent plastic

Remarks :

- (1) 1 mg/kg = 1 ppm = 0.0001%
- (2) MDL = Method Detection Limit
- (3) ND = Not Detected (< MDL)
- (4) "-" = Not Regulated

RoHS Directive (EU) 2015/863 amending Annex II to Directive 2011/65/EU

Test Method : With reference to IEC 62321-4:2013+A1:2017, IEC62321-5:2013, IEC62321-7-2:2017, IEC 62321-6:2015 and IEC62321-8:2017, analyzed by ICP-OES, UV-Vis and GC-MS.

<u>Test Item(s)</u>	<u>Limit</u>	<u>Unit</u>	<u>MDL</u>	<u>001</u>
Cadmium (Cd)	100	mg/kg	2	ND
Lead (Pb)	1,000	mg/kg	2	ND
Mercury (Hg)	1,000	mg/kg	2	ND
Hexavalent Chromium (Cr(VI))	1,000	mg/kg	8	ND
Sum of PBBs	1,000	mg/kg	-	ND
Monobromobiphenyl	-	mg/kg	5	ND
Dibromobiphenyl	-	mg/kg	5	ND
Tribromobiphenyl	-	mg/kg	5	ND
Tetrabromobiphenyl	-	mg/kg	5	ND
Pentabromobiphenyl	-	mg/kg	5	ND
Hexabromobiphenyl	-	mg/kg	5	ND
Heptabromobiphenyl	-	mg/kg	5	ND
Octabromobiphenyl	-	mg/kg	5	ND
Nonabromobiphenyl	-	mg/kg	5	ND
Decabromobiphenyl	-	mg/kg	5	ND
Sum of PBDEs	1,000	mg/kg	-	ND
Monobromodiphenyl ether	-	mg/kg	5	ND
Dibromodiphenyl ether	-	mg/kg	5	ND
Tribromodiphenyl ether	-	mg/kg	5	ND
Tetrabromodiphenyl ether	-	mg/kg	5	ND
Pentabromodiphenyl ether	-	mg/kg	5	ND



Unless otherwise agreed in writing, this document is issued by the Company subject to its General Conditions of Service printed overleaf, available on request or accessible at <http://www.sgs.com/en/Terms-and-Conditions.aspx> and, for electronic format documents, subject to Terms and Conditions for Electronic Documents at <http://www.sgs.com/en/Terms-and-Conditions/Terms-e-Documents.aspx>. Attention is drawn to the limitation of liability, indemnification and jurisdiction issues defined therein. Any holder of this document is advised that information contained hereon reflects the Company's findings at the time of its intervention only and within the limits of Client's instructions, if any. The Company's sole responsibility is to its Client and this document does not exonerate parties to a transaction from exercising all their rights and obligations under the transaction documents. This document cannot be reproduced except in full, without prior written approval of the Company. Any unauthorized alteration, forgery or falsification of the content or appearance of this document is unlawful and offenders may be prosecuted to the fullest extent of the law. Unless otherwise stated the results shown in this test report refer only to the sample(s) tested.

Attention: To check the authenticity of testing / inspection report & certificate, please contact us at telephone: (86-755) 8307 1443, or email: CN.Doccheck@sgs.com

SGS Bldg, No.4, Jiahao Industrial Park, No.430, Jinhua Road, Bao'an, Longgang District, Shenzhen, China 518129 t (86-755) 25328888 f (86-755) 83106190 www.sgs.com.cn
 中国·深圳·龙岗区坂田吉华路430号江灏工业园4栋SGS大楼 邮编: 518129 t (86-755) 25328888 f (86-755) 83106190 e sgs.china@sgs.com

Test Report

No. SZXEC1901033801

Date: 22 May 2019

Page 3 of 6

<u>Test Item(s)</u>	<u>Limit</u>	<u>Unit</u>	<u>MDL</u>	<u>001</u>
Hexabromodiphenyl ether	-	mg/kg	5	ND
Heptabromodiphenyl ether	-	mg/kg	5	ND
Octabromodiphenyl ether	-	mg/kg	5	ND
Nonabromodiphenyl ether	-	mg/kg	5	ND
Decabromodiphenyl ether	-	mg/kg	5	ND
Dibutyl Phthalate (DBP)	1000	mg/kg	50	ND
Butyl benzyl Phthalate (BBP)	1000	mg/kg	50	ND
Bis(2-ethylhexyl) Phthalate (DEHP)	1000	mg/kg	50	ND
Diisobutyl Phthalate (DIBP)	1000	mg/kg	50	ND

Notes :

(1) The maximum permissible limit is quoted from RoHS Directive (EU) 2015/863.

IEC 62321 series is equivalent to EN 62321 series

http://www.cenelec.eu/dyn/www/f?p=104:30:1742232870351101:::FSP_ORG_ID,FSP_LANG_ID:1258637,25



Unless otherwise agreed in writing, this document is issued by the Company subject to its General Conditions of Service printed overleaf, available on request or accessible at <http://www.sgs.com/en/Terms-and-Conditions.aspx> and, for electronic format documents, subject to Terms and Conditions for Electronic Documents at <http://www.sgs.com/en/Terms-and-Conditions/Terms-e-Documents.aspx>. Attention is drawn to the limitation of liability, indemnification and jurisdiction issues defined therein. Any holder of this document is advised that information contained hereon reflects the Company's findings at the time of its intervention only and within the limits of Client's instructions, if any. The Company's sole responsibility is to its Client and this document does not exonerate parties to a transaction from exercising all their rights and obligations under the transaction documents. This document cannot be reproduced except in full, without prior written approval of the Company. Any unauthorized alteration, forgery or falsification of the content or appearance of this document is unlawful and offenders may be prosecuted to the fullest extent of the law. Unless otherwise stated the results shown in this test report refer only to the sample(s) tested.

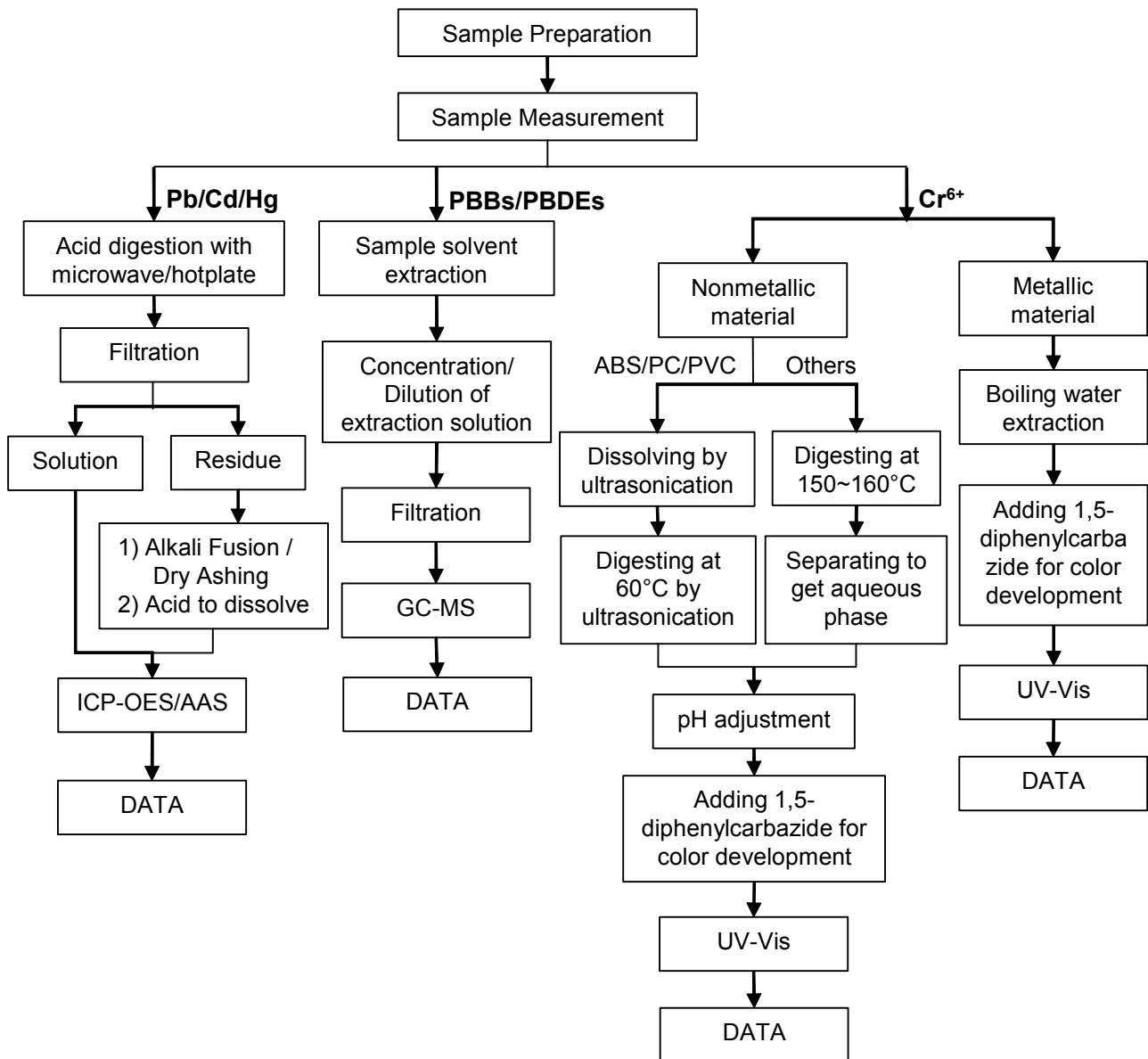
Attention: To check the authenticity of testing / inspection report & certificate, please contact us at telephone: (86-755) 8307 1443, or email: CN.Doccheck@sgs.com

SGS Bldg, No.4, Jianghao Industrial Park, No.430, Jinhua Road, Baritan, Longgang District, Shenzhen, China 518129 t (86-755) 25328888 f (86-755) 83106190 www.sgsgroup.com.cn
 中国·深圳·龙岗区坂田吉华路430号江灏工业园4栋SGS大楼 邮编: 518129 t (86-755) 25328888 f (86-755) 83106190 e sgs.china@sgs.com

ATTACHMENTS

Pb/Cd/Hg/Cr⁶⁺/PBBs/PBDEs Testing Flow Chart

1) These samples were dissolved totally by pre-conditioning method according to below flow chart. (Cr⁶⁺ and PBBs/PBDEs test method excluded).



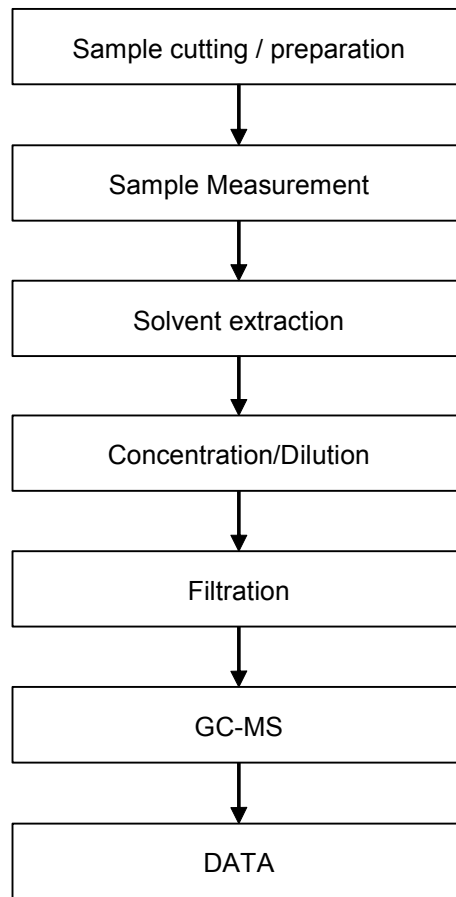
Unless otherwise agreed in writing, this document is issued by the Company subject to its General Conditions of Service printed overleaf, available on request or accessible at <http://www.sgs.com/en/Terms-and-Conditions.aspx> and, for electronic format documents, subject to Terms and Conditions for Electronic Documents at <http://www.sgs.com/en/Terms-and-Conditions/Terms-e-Documents.aspx>. Attention is drawn to the limitation of liability, indemnification and jurisdiction issues defined therein. Any holder of this document is advised that information contained hereon reflects the Company's findings at the time of its intervention only and within the limits of Client's instructions, if any. The Company's sole responsibility is to its Client and this document does not exonerate parties to a transaction from exercising all their rights and obligations under the transaction documents. This document cannot be reproduced except in full, without prior written approval of the Company. Any unauthorized alteration, forgery or falsification of the content or appearance of this document is unlawful and offenders may be prosecuted to the fullest extent of the law. Unless otherwise stated the results shown in this test report refer only to the sample(s) tested.

Attention: To check the authenticity of testing / inspection report & certificate, please contact us at telephone: (86-755) 8307 1443, or email: CN.Doccheck@sgs.com

SGS Bldg, No.4, Jiahao Industrial Park, No.430, Jinhua Road, Baritan, Longgang District, Shenzhen, China 518129 t (86-755) 25328888 f (86-755) 83106190 www.sgs.com.cn
 中国·深圳·龙岗区坂田吉华路430号江灏工业园4栋SGS大楼 邮编: 518129 t (86-755) 25328888 f (86-755) 83106190 e sgs.china@sgs.com

ATTACHMENTS

Phthalates Testing Flow Chart



Unless otherwise agreed in writing, this document is issued by the Company subject to its General Conditions of Service printed overleaf, available on request or accessible at <http://www.sgs.com/en/Terms-and-Conditions.aspx> and, for electronic format documents, subject to Terms and Conditions for Electronic Documents at <http://www.sgs.com/en/Terms-and-Conditions/Terms-e-Documents.aspx>. Attention is drawn to the limitation of liability, indemnification and jurisdiction issues defined therein. Any holder of this document is advised that information contained hereon reflects the Company's findings at the time of its intervention only and within the limits of Client's instructions, if any. The Company's sole responsibility is to its Client and this document does not exonerate parties to a transaction from exercising all their rights and obligations under the transaction documents. This document cannot be reproduced except in full, without prior written approval of the Company. Any unauthorized alteration, forgery or falsification of the content or appearance of this document is unlawful and offenders may be prosecuted to the fullest extent of the law. Unless otherwise stated the results shown in this test report refer only to the sample(s) tested.

Attention: To check the authenticity of testing / inspection report & certificate, please contact us at telephone: (86-755) 8307 1443, or email: CN.Doccheck@sgs.com

SGS Bldg, No.4, Jiahao Industrial Park, No.430, Jinhua Road, Baritan, Longgang District, Shenzhen, China 518129 t (86-755) 25328888 f (86-755) 83106190 www.sgs.com.cn
 中国·深圳·龙岗区坂田吉华路430号江灏工业园4栋SGS大楼 邮编: 518129 t (86-755) 25328888 f (86-755) 83106190 e sgs.china@sgs.com

Sample photo:



SGS authenticate the photo on original report only

*** End of Report ***



Unless otherwise agreed in writing, this document is issued by the Company subject to its General Conditions of Service printed overleaf, available on request or accessible at <http://www.sgs.com/en/Terms-and-Conditions.aspx> and, for electronic format documents, subject to Terms and Conditions for Electronic Documents at <http://www.sgs.com/en/Terms-and-Conditions/Terms-e-Documents.aspx>. Attention is drawn to the limitation of liability, indemnification and jurisdiction issues defined therein. Any holder of this document is advised that information contained hereon reflects the Company's findings at the time of its intervention only and within the limits of Client's instructions, if any. The Company's sole responsibility is to its Client and this document does not exonerate parties to a transaction from exercising all their rights and obligations under the transaction documents. This document cannot be reproduced except in full, without prior written approval of the Company. Any unauthorized alteration, forgery or falsification of the content or appearance of this document is unlawful and offenders may be prosecuted to the fullest extent of the law. Unless otherwise stated the results shown in this test report refer only to the sample(s) tested.

Attention: To check the authenticity of testing / inspection report & certificate, please contact us at telephone: (86-755) 8307 1443, or email: CN.Doccheck@sgs.com

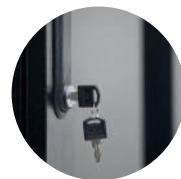
SGS Bldg, No.4, Jianghao Industrial Park, No.430, Jinhua Road, Baritan, Longgang District, Shenzhen, China 518129 t (86-755) 25328888 f (86-755) 83106190 www.sgs.com.cn
中国·深圳·龙岗区坂田吉华路430号江灏工业园4栋SGS大楼 邮编: 518129 t (86-755) 25328888 f (86-755) 83106190 e sgs.china@sgs.com



Teto com ventilação e passagem de cabos



Base fechada com passagem de cabos



Porta dianteira com fechadura escamoteável



Porta traseira com fechadura cilíndrica



Quadro frontal e traseiro soldados



Portas removíveis

A SOLUÇÃO PERFEITA PARA PROTEGER COM QUALIDADE SEUS INVESTIMENTOS EM TECNOLOGIA.

- **Estrutura Robusta**
Maior estabilidade e rigidez com dois quadros estruturais.
- **Segurança Superior**
Portas frontal e traseira com fechaduras.
- **Espaço para Nobreaks**
Base do piso fechada ideal para acomodar nobreaks.
- **Ventilação Eficiente**
Painéis laterais com aletas de ventilação e espaço para quatro exaustores.
- **Organização de Cabos**
Aberturas para gerenciamento eficiente de cabos.

OPCIONAIS

Acabamento:

Porta com vidro temperado

Planos de fixação:

Reforçados espessura 1,50mm

Porta Traseira e Frontal:

Bipartida

Estrutura:

Soldada

Cores:

● Preto

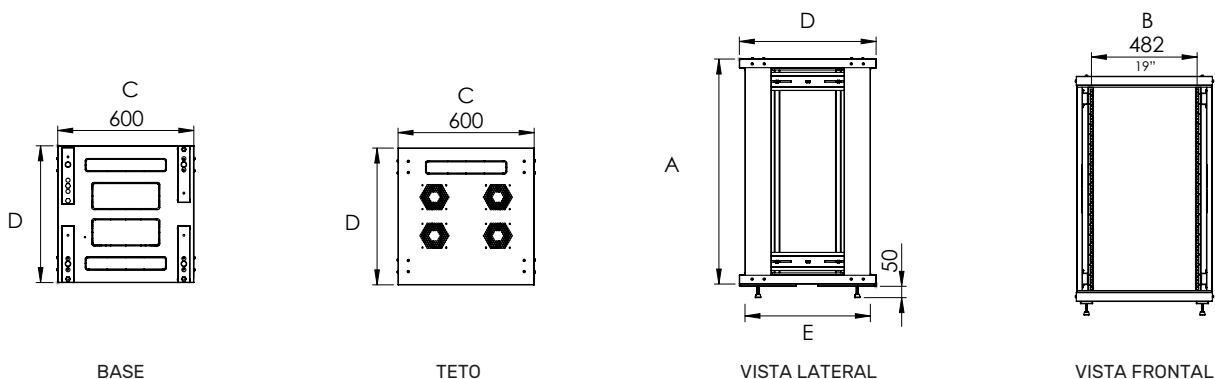
● Bege



Assista o vídeo

RACK FECHADO

ALTURA ÚTIL	ALTURA EXTERNA A	LARGURA INTERNA B	LARGURA EXTERNA C	PROFUNDIDADE EXTERNA D	PROFUNDIDADE INTERNA E
24U	1170 mm	482 mm	600 mm	570 mm 670 mm 770 mm 870 mm 970mm 1070mm	520 mm 620 mm 720 mm 820 mm 920mm 1020mm



ESPECIFICAÇÕES TÉCNICAS

DIMENSIONAL

Tamanho	24U
Profundidade	570 mm, 670 mm, 770 mm, 870 mm, 970mm, 1070 mm
Padrão	19 Polegadas
Largura	600mm

ESTRUTURAL

Tipo	Rack modular desmontável, com dois quadros monobloco soldado, frontal e traseiro, aço SAE 1020 de espessura 1mm.
Porta frontal	Porta frontal removível com 1 mm de espessura com visor acrílico fumê de espessura de 2mm e fechadura escamoteável.
Teto	Em aço SAE 1020 com espessura de 0,75 mm, possui abertura para até quatro exaustores e uma passagem de cabo de 360 mm x 60 mm.
Laterais	Removíveis com aletas de ventilação e fechos rápidos em poliamida. Confeccionadas em chapa de aço SAE 1020 espessura 0,75mm
Base	Fechada de aço SAE 1020, com espessura de 0,90 mm e reforço de 1,20 mm. Quatro passagens de cabos destacáveis e pés niveladores de 3/8" confeccionado em aço e polipropileno e quatro furações complementares para os rodízios.
Porta Traseira	Porta traseira removível com espessura de 0,75 mm e fechadura cilíndrica.
Planos de fixação	Quatro planos de fixação com regulagem de profundidade, fabricados em chapa de aço SAE 1020 com espessura de 1,20mm. (Furos de 9,9mm para porca-gaiola)

ACABAMENTO

Pintura	Eletrostática a pó texturizada com tratamento de superfície. Cor Preto.
---------	---

GERAIS

SKU	RFRSF24U570 RFRSF24U670 RFRSF24U770 RFRSF24U870 RFRSF24U970 RFRSF24U1070
Aplicação	Ambiente indoor
Capacidade de peso	240 Kg
Garantia	2 anos de garantia para defeitos de fabricação
Projetado e Fabricado conforme Normas	IP 20 / IEC297 e DIN 41494

ACESSÓRIOS COMPATÍVEIS

Bandeja Fixa	Todas as bandejas fixas que a profundidade seja menor que a profundidade interna do rack
Bandeja Móvel	Todas as bandejas móveis que a profundidade seja menor que a profundidade interna do rack
Bandeja Frontal	Todas as bandejas frontais disponíveis
Guia Cabo	Todos os modelos horizontais para rack padrão 19"
Régua de Tomadas	Todos os modelos para rack padrão 19"
Kit Ventilação	Kit de ventilação Duplo ou Kit Ventilação Quádruplo
Frente Falsa	Modelo para rack padrão 19" - 1U, 2U e 4U
Kit Porca Gaiola	Para a fixação dos acessórios (10 unidades ou 100 unidades)
Kit Rodízio	Os quatro rodízios possuem espiga giratória e dois rodízios possuem trava tipo freio. Instalados adicionar 50 mm de altura.

Cabo LAN CAT 6 U/UTP 4p x 23AWG - CMX (Interno/Externo)

Descrição do Produto

Cabo constituído por condutores de cobre sólido com isolamento em termoplástico, torcidos em pares e núcleo protegido por um revestimento externo de material PVC retardante a chama para uso interno e externo.

Aplicações e uso

Este cabo foi desenvolvido para Instalação interna externa horizontal, para aplicações GIGABIT ETHERNET (1000BASE -T e 1000BASE-TX), FAST ETHERNET (100BASE-TX, 100BASE-T4), ATM -155 (UTP). Cabo em conformidade com a diretiva RoHS.

Os cabos CMX são indicados para aplicação em tubulações metálicas onde não exista concentração de cabos nem fluxo de ar forçado, e onde a região exposta não seja superior a 3m de comprimento, devendo sua maior dimensão transversal ser menor que 6,4mm.



Construção:

- Conjunto constituído por condutores de cobre sólido de alta pureza, bitola 23AWG
- Os condutores de cobre são isolados individualmente por material termoplástico Polietileno de alta densidade PEAD com características elétricas especiais e cores distintas para sua identificação
- Os condutores isolados são torcidos em pares com passos de binagem calculados para o correto desacoplamento e melhoria da transmissão, sendo reunidos ao redor de um elemento plástico separador formando o núcleo do cabo
- Revestimento externo em material PVC retardante a chama, com aditivos adequados, classificação frente a chama tipo CMX, resistente aos raios UV e intempéries, para uso interno e externo

Capacidade:

Os cabos possuem 4 pares

Categoria de transmissão:

Os cabos UTP CAT 6 possuem características de transmissão verificadas até 250MHz

Normas, Especificações e Performance

- ANSI/TIA-568.2-D
- ANATEL Requisitos técnicos Categoria I - Cabo sem blindagem - categoria 6 - condutor sólido para uso interno externo par trançado de 100 ohms
- ABNT NBR 14703, 14705, 14565, ABNT IEC 60332-1, ISO/IEC 11801

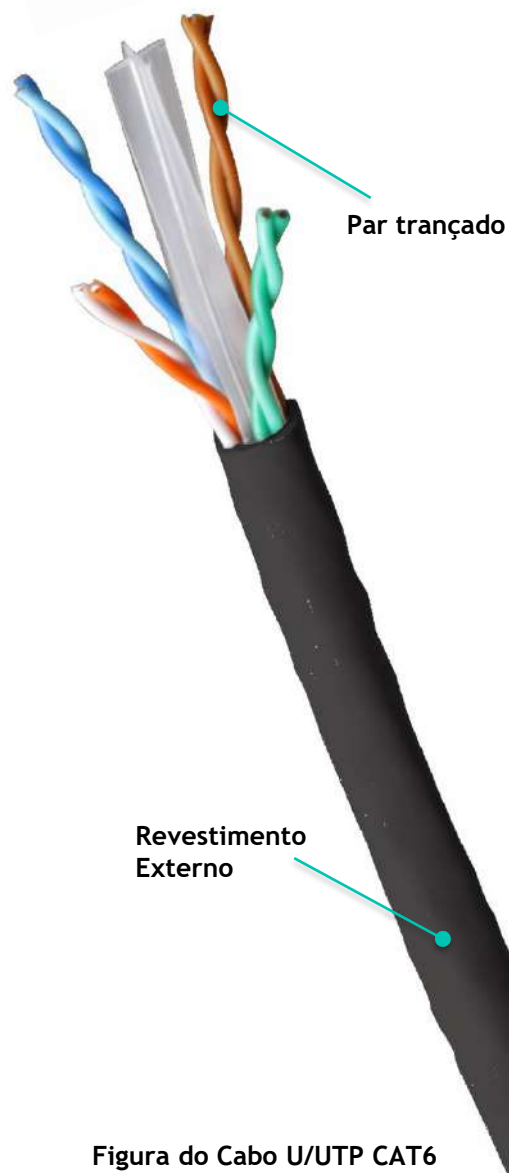
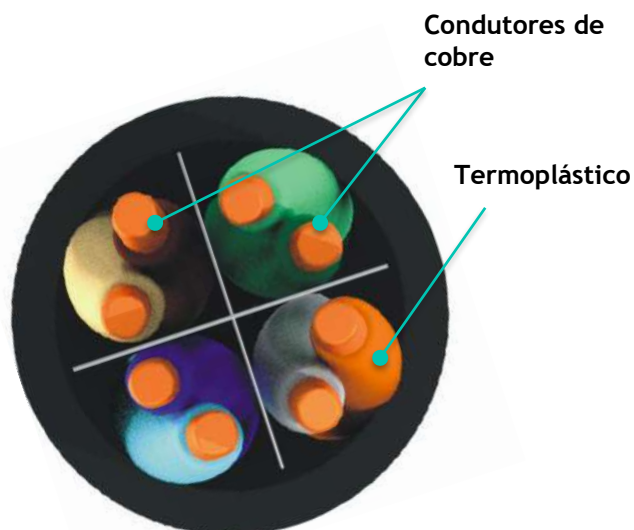


Figura do Cabo U/UTP CAT6

Cabo LAN CAT 6 U/UTP 4p x 23AWG - CMX (Interno/Externo)

Características Dimensionais

Cabo	Número de Pares	Diâmetro Externo [mm]	Peso Líquido [kg/km]	Embalagem Caixa [m]
Cat 6 CMX	4	6,1	39,0	305

Os cabos devem ser instalados seguindo as trações e curvaturas aqui especificadas.

Características Mecânicas

Requisitos	Unidade	Valor
Tensão de puxamento máxima	[N]	110
Tensão de ruptura mínima	[N]	400
Raio mínimo de curvatura	Sem tensão Sob tensão	[mm] 4 x diâmetro externo do cabo 8 x diâmetro externo do cabo

Características Elétricas e de Transmissão

Requisitos	Unidade	Valor
Resistência Elétrica CC Máxima do Condutor a 20°C	[Ω / 100 m]	9,38
Desequilíbrio Resistivo Máximo	[%]	4
Capacitância Mútua Máxima 1 kHz	[nF/m]	5,6
Desequilíbrio Capacitivo Par x Terra Máximo a 1kHz	[pF/m]	3,3
Impedância Característica (1-250 MHz)	[Ω]	100 \pm 15
Velocidade de propagação	[%]	68
Propagation delay	[ns/100m]	570 @ 1 MHz 545 @ 10 MHz 538 @ 100MHz - 536 @ 250MHz
Propagation delay skew (1-250 MHz)	[ns/100m]	45
Resistência de Isolamento	[M Ω * km]	10000
Temperatura de Instalação		0 até +50
Temperatura de Armazenamento	[°C]	-20 até +70
Temperatura de Operação		-20 até +60

Freq. [MHz]	Insertion Loss [dB/100m]	NEXT [dB]	PSNEXT [dB]	ACRF [dB/100m]	PSACRF [dB/100m]	RL [dB/100m]
1	2,0	74,3	72,3	67,8	64,8	20,0
4	3,8	65,3	63,3	55,8	52,8	23,0
8	5,3	60,8	58,8	49,7	46,7	24,5
10	6,0	59,3	57,3	47,8	44,8	25,0
16	7,6	56,2	54,2	43,7	40,7	25,0
20	8,5	54,8	52,8	41,8	38,8	25,0
25	9,5	53,3	51,3	39,8	36,8	24,3
31,25	10,7	51,9	49,9	37,9	34,9	23,6
62,5	15,4	47,4	45,4	31,9	28,9	21,5
100	19,8	44,3	42,3	27,8	24,8	20,1
200	29,0	39,8	37,8	21,8	18,8	18,0
250	32,8	38,3	36,3	19,8	16,8	17,3

- Atende PoE (IEEE 802.3af) e PoE+ (IEEE 802.at)
- Link Permanente de até 90m
- Canal de até 4 conexões - 100m

Demais características quando não citadas nesta especificação, atendem aos requisitos previstos na ANATEL Categoria I

Cabo LAN CAT 6 U/UTP 4p x 23AWG - CMX (Interno/Externo)

Código de Cores

Pares	1	2	3	4				
Cor	Az	AzCl	Br	Lj	Vd	VdCl	Mr	MrCl

Revestimento Externo	
Cor	Pt

Gravação Externa

Sobre o revestimento externo do cabo Cat 6 são gravados em intervalos regulares de 1 metro:

ANATEL 03794-17-03221 MPT CABO U/UTP CMX CAT.6 23AWG X 4P INT/EXT ANSI/TIA 568.2-D LOTE N / 20AA Seqüencial Métrica

Onde:

- U/UTP = Não blindado
- CMX = Classificação de retardancia a chama
- CAT 6 = Categoria de transmissão até 250MHz
- 23AWG = Diâmetro nominal do condutor
- 4P = Quantidade de pares
- INT/EXT = Uso interno/externo
- LOTE N = Número do lote de fabricação
- 20AA = Ano de fabricação

Acondicionamento e Fornecimento

Cada lance do cabo é fornecido acondicionado em uma caixa devidamente identificada e protegida.

Comprimento nominal de 305m.



Certificações



Esta especificação técnica bem como as ilustrações são de propriedade da MPTCable. É proibida a reprodução total ou parcial desta especificação sem que seja mencionada sua fonte. A MPTCable reserva-se o direito de a qualquer momento, sem aviso prévio, revisar as características gerais e técnicas desta especificação. As marcas TÜV Rheinland e ANATEL pertencem aos seus respectivos proprietários.



Cabos, conectores, redes.



Caixa de Sobrepor para Keystone 90° e 180°

WT-2714 – Caixa de Sobrepor para Keystone 90° e 180°

Adicionar à cotação

Descrição

Downloads

Caixa de Sobrepor / Superfície com Porta Anti Pó, para Tomada Keystone Jack fêmea
 Produzida em material termoplástico de alto impacto na cor Branca
 Acompanha 2 parafusos, 2 abraçadeiras e fita dupla face para fixação
 Plaquetas / tags coloridas para identificação das portas de rede e telefonia
 Fixação em parede, divisórias ou mobiliário
 Recomendada para uso interno em ambiente não agressivo
 Embalada individualmente em sacola plástica
 Flexibilidade de **Keystones 90° e 180°** no mesmo modelo de Caixa
 Portas Anti Pó além da proteção contra poeira dispensam o uso de tampa cega em porta não acoplada
 NCM : 8517.79.00

Opção de portas :

Para um keystone = **WT-2714A**

Para dois keystones = **WT-2714B**

Keystones compatíveis (**adquiridos em separado**) :

WT-2002 (180°)

WT-2022 (180°)

WT-2321 (180°)

WT-2320A (180°)

WT-2001X/W (90°)

WT-2068-X (90°)

WT-2017 (90°)

Modelos de outros fabricantes precisam ser testados

Marca : **SECLAN**



Você também pode gostar de...



Testador Wiremap

K-GL-8028 – Testador Wiremap com uma Uni...

+
Detalhes

Adicionar
à cotação



**Keystone RJ45
Cat.6 em 90°**

WT-2017 – Keystone RJ45 *Cat.6* em 90°...

+
Detalhes

Adicionar
à cotação



Keystone RJ11 (Cat.3)

WT-2068-X – Keystone RJ11 (Cat.3)...

+
Detalhes

Adicionar
à cotação



**Keystone 180°
Toolless**

WT-2321 – Keystone 180° Toolless...

+
Detalhes

Adicionar
à cotação



**Caixa de Sobrepor 01
Porta**

WT-2072 – Caixa de Sobrepor 01 Porta...

+
Detalhes

Adicionar
à cotação



Espelho Keystone 4x2

K-GL-1218 – Espelho Keystone 4x2...

+
Detalhes

Adicionar
à cotação



**Keystone RJ45
*Cat.6***

WT-2002 – Keystone RJ45 *Cat.6*...

+
Detalhes

Adicionar
à cotação



**Kit Porca Gaiola
Bicromatizada**

WT-2055 – Kit Porca Gaiola M5 & M6...

+
Detalhes

Adicionar
à cotação



**Fita Organizadora
Dupla Face**

APTC-BKB – Fita Organizadora Dupla Face...

+
Detalhes

Adicionar
à cotação



Keystone Tampa Cega

WT-2305A – Keystone Tampa Cega...

+
Detalhes

Adicionar
à cotação



**Caixa de Sobrepor 02
Portas**



**Testador Wiremap &
Ping de POE**



**WT-NF-468PF –
Testador Com POE**



**Anilha Demarcadora
para Cabos**



**Keystone (RJ45,
Cat.5e)**

WT-2073 – Caixa de Sobrepor 02 Portas...

WT-NF-8601W – Testador Wiremap & Ping & ...

WT-NF-468PF – Testador Com POE...

K-GL-6020 – Anilha Demarcadora para Cabo...

WT-2001X/W – Keystone (RJ45, Cat.5e)...

+
Detalhes

Adicionar à cotação

+
Detalhes

Adicionar à cotação

+
Detalhes

Adicionar à cotação

+
Detalhes

Adicionar à cotação

+
Detalhes

Adicionar à cotação



Conectores | Fibra Óptica | Ferramentas
Produtos para Provedores e Distribuidores
de Telecom



Informações

Seccon – Matriz

Av. Olívio Roncoletta, 465 – Galpão 09

CEP: 13.214-306 – Vila Hortolândia

Jundiaí – SP

+55 (11) 5583-5583

contato@seccon.com.br

Newsletter

Se inscreva para nossa Newsletter

E-mail

OK

Produtos

Cabos e Adaptadores

Rede Óptica

Ferramentas

Rede Metálica

Conectores

Diversos

Telegram: +5511974928230

WhatsApp: +551155835581

© 2024 | Todos os Direitos Reservados.

Desenvolvido por Impact On



ESPECIFICAÇÃO TÉCNICA WT-2002

Cadastro do Produto:

Nome: KEYSTONE RJ45 *CAT.6*
Código: WT-2002
Marca: SECLAN
Classificação Fiscal: 8536.90.40

ICMS para São Paulo: 12%
ICMS para outros estados: 4%
IPI: 6,5%

Descrição:

Tomada tipo Keystone Jack RJ45 (8x8) fêmea em 180°
ANSI/TIA Categoria 6 (10/100/1000 Mbps)
Ciclos de inserção do plug : 600 X
Padrão de crimpagem : T568A e T568B
Tipo de condutor : Sólido (22 ~ 24 awg) e Flexível (24 ~ 26 awg) não blindados
Ângulo para inserção dos condutores : 180°
Tampa traseira para alívio da tensão na cor Cristal Transparente
Embalagem : Sacola plástica com alça para pendurar contendo uma peça
Temperatura de armazenagem : -40°C ~ +70°C
Temperatura de operação : -10°C ~ +60°C
Compatível com espelho (K-GL-1218) e painel descarregado (WT-2040A)
Recorte de painel recomendado : 14,78 x 20,07 mm
Espessura de painel recomendada : 1,60 mm

Compatível com a ferramenta de crimpagem rápida modelo WT-4214 que possibilita a crimpagem dos 8 condutores ao mesmo tempo, dispensando a utilização do modelo padrão de inserção com impacto.

Especificação elétrica:

Resistência em variação : Máximo 20 mOhm
Resistência de contato : Máximo 100 mOhm
Classificação em temperatura : 1,5A @ 20°C
Tensão dielétrica suportável : RMS 1.000 Vca / 60Hz
Resistência de isolamento : Mínimo 500 mOhm

Matéria prima:

Corpo plástico : Policabornato de alta densidade
Terminal interno : Bronze Fosforoso com banho de 3" micrômetros de Ouro
Terminal traseiro Dual IDC : Bronze Fosforoso com banho de Níquel

Embalagem:



Imagens do produto:

Código: WT-2002

Cor: Branco

Código EAN: 7898535494998

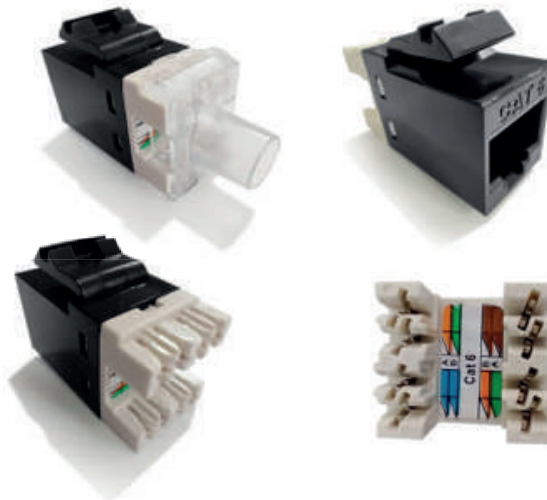


Imagens do produto:

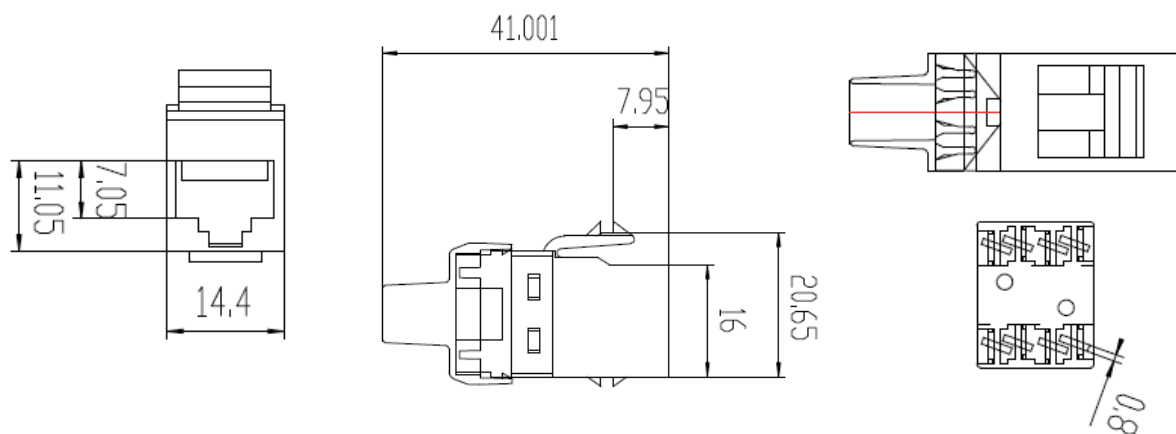
Código: WT-2002-BK

Cor: Preto

Código EAN: 7898535505854



Representação gráfica:



Produto dentro da Diretiva RoHS



SECLAN

Seccon Indústria e Comércio Ltda.

Avenida. Olivio Roncoletta nº465 - Vila Hortolandia - Jundiaí - SP - CEP 13214306 - Galpão 9
www.seccon.com.br · (11) 5583-5583 · contato@seccon.com.br

Visite nosso produto no site:

<https://www.seccon.com.br/produto/keystone-rj45-cat-6/>

Uma empresa do grupo:

SECCON

[Buscar ...](#)[Português](#)[English](#)[Español](#)[Produtos](#) | Organizadores e identificadores | Tubo espiral

Tubo espiral

Os tubos espirais FRONTEC possuem flexibilidade, padrão de espessura de parede e de corte que propiciam o seu fácil e rápido manuseio.

Ficha Técnica

* Produzidos sob encomenda.

Material	Cor	Temperatura de utilização	Flamabilidade
Polietileno	Branco, preto, cinza e coloridos	-40°C a 80°C	UL94 HB
Polietileno AC (antichamas)*	Cinza	-40°C a 80°C	UL94 V0
Polietileno UV (Proteção ultravioleta)*	Preto	-40°C a 80°C	UL94 HB
Teflon (antichamas)*	Transparente	-80°C a 260°C	UL94 V0

É um excelente produto para amarração e acomodação de chicotes, permitindo a derivação em qualquer ponto do mesmo. Os tubos espirais podem ser fornecidos em bobinas com 50 metros ou dependendo da medida em pacotes com 1, 2 ou 5 metros.



Descrição Técnica

REF	∅ externo (pol)	∅ externo (mm)	∅ max da amarração (mm)
F7118	1/8	4,8	3,2 a 12,5
F7114	1/4	6,5	5 a 50
F7138	3/8	9,5	8 a 80
F7112	1/2	11,2	9,5 a 101

REF	Ø externo (pol)	Ø externo (mm)	Ø max da amarração (mm)
F7158	5/8	16,0	11,5 a 105
F7134	3/4	18	17 a 150
F7101	1	23	23 a 200
F7101-1/2	1.1/2	38,1	35 a 300

Outros produtos dessa categoria



Ferramenta de corte manual com lâmina quente



Malhas Expansíveis



Abraçadeira de contato Marca VELCRO® FV19X25PR ULTRA FORTE

[Veja mais produtos](#)

Receba nossas novidades
direto no seu e-mail:

Enviar



Rua Dilceu Elias de Moura, 380 • Bairro Arroio da Manteiga
São Leopoldo • RS • CEP: 93135-390

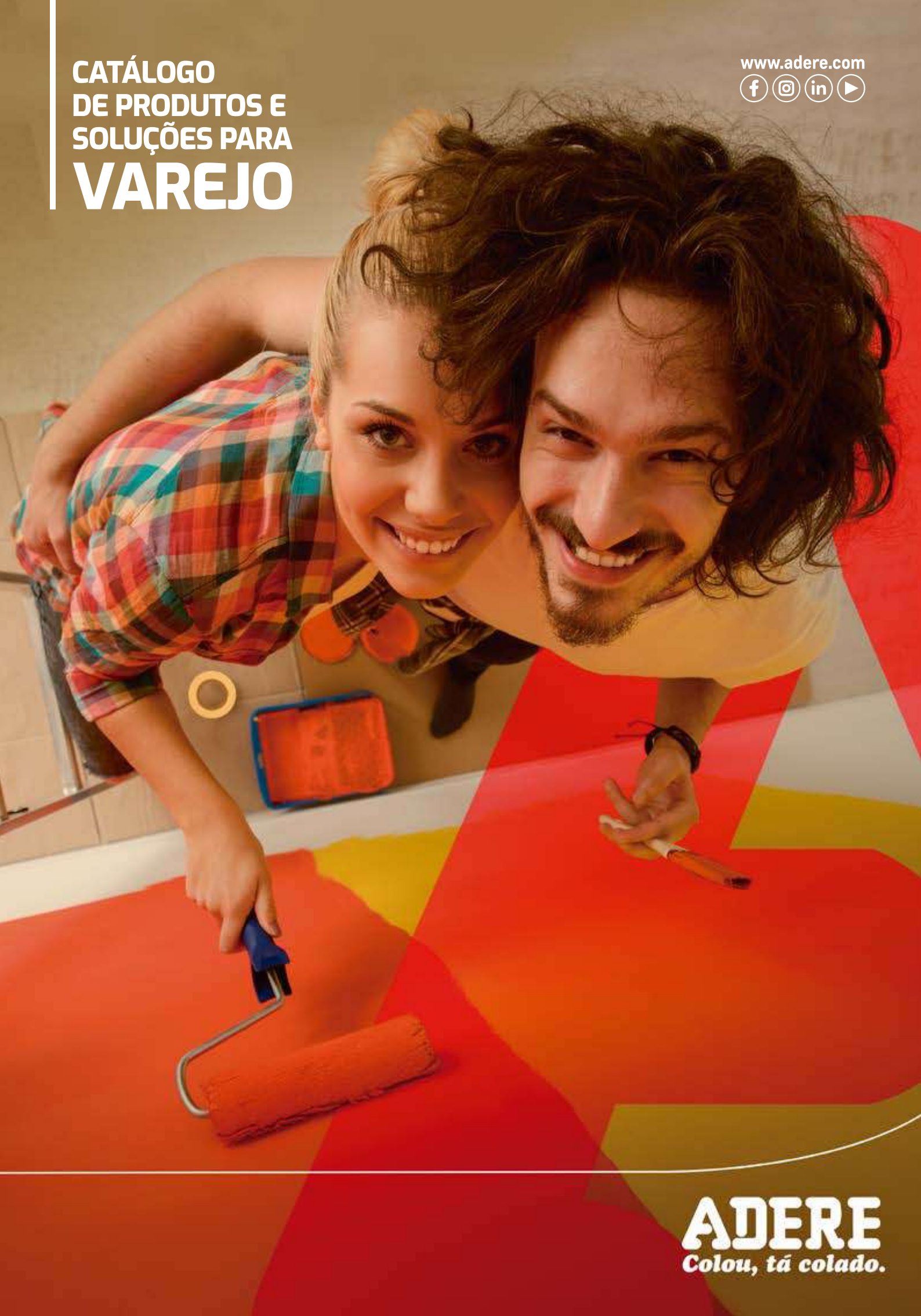
Nossas redes sociais



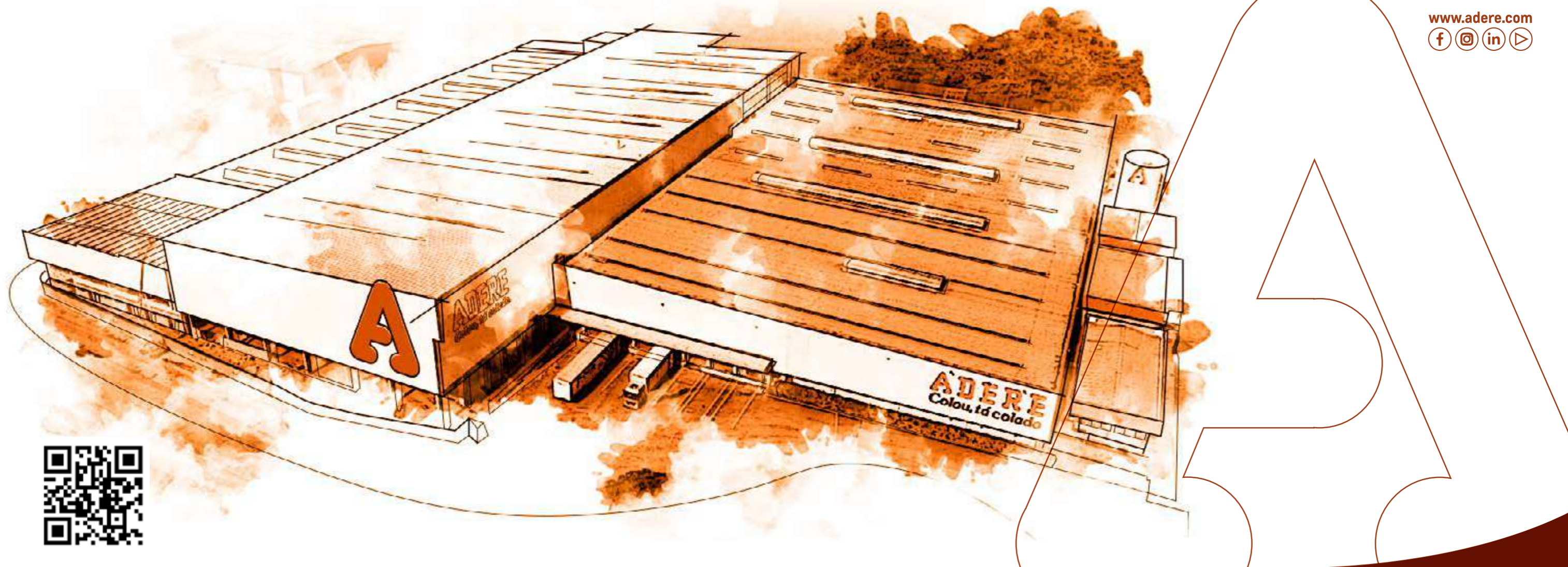
Esta empresa usa sistema ERP 

CATÁLOGO
DE PRODUTOS E
SOLUÇÕES PARA
VAREJO

www.adere.com



ADERE
Colou, tá colado.



Colados na história!

Nossa trajetória começou em 1967, com a missão de fazer a diferença na vida das pessoas e das indústrias, através de soluções que aderem. Com muito trabalho, dedicação e amor pela nossa missão, avançamos e crescemos gradualmente nos quesitos equipe, estrutura, tecnologia e portfólio de produtos. Hoje, somos uma marca estabelecida no mercado, sendo referência nacional e internacional. Conectamos dezenas de linhas de produtos e centenas de itens em portfólio aos nossos clientes e consumidores, entregamos em mais de 10 países, distribuídos em 5 continentes. Nos orgulhamos muito da estrada percorrida até aqui, os prêmios conquistados reafirmam que estamos no caminho certo, assim como as nossas certificações ISO 9001, ISO 14001 e o selo FSC[®], que afirmam o nosso compromisso e consciência ambiental.

ADERE onde você estiver!

Encontre os produtos ADERE nos setores:

- Automotivo e Transporte
- Supermercado e Papelaria
- Calçadista e Têxtil
- Arquitetura e Comunicação Visual
- Construção e Manutenção
- Flexografia e Acabamento Gráfico
- Linha Branca e Refrigeração Comercial
- Empacotamento e Reforço
- Hospitalar
- Glazing
- Emendas de Papéis e Filmes
- Elétrica e Eletrônica

Crescimento que ADERE!

Realizamos uma importante expansão em nossa matriz no município de Sumaré! As obras ampliaram de forma expressiva nosso parque fabril, foram mais de 10.000 m² acrescentados, totalizando mais de 30.000 m² construídos. Adquirimos novos equipamentos e implementamos uma área inédita para o laboratório próprio ADERE, robusto e com alta tecnologia aplicada. Vamos seguir assim, sempre juntos e entregando o melhor para os nossos colaboradores, parceiros, clientes, sociedade e planeta. Porque se a vida pede, a gente ADERE!

Garantia permanente: Exclusividade ADERE!

Todos os nossos produtos possuem garantia permanente! Isso evidencia a confiança em nossa qualidade e excelente vida útil de cada produto.

Juntos pelo meio ambiente! Certificados FSC®



A marca do manejo florestal responsável

Cole com a gente e confira algumas ações que incorporamos ao dia a dia da ADERE, alinhadas com as pautas Ambientais, Sociais e de Governança!

Certificação FSC®

Somos certificados pelo selo verde mais renomado do mundo, Forest Stewardship Council – FSC. Participamos oficialmente do grupo de empresas que contribuem com a gestão responsável do manejo florestal.

Recuperador de solventes:

Fomos a primeira empresa da América Latina a introduzir esse processo na linha de produção, otimizando a utilização de insumos e evitando a emissão de gases no ambiente.

Reaproveitamento:

Reaproveitamos mais de 3,2 milhões de litros de solventes por ano.

PEBD no lugar de PVC:

Sempre utilizamos o filme retrátil de polietileno de baixa densidade em nossos produtos. Nos últimos 20 anos, evitamos o uso de mais de 5 toneladas de PVC, material que utiliza plastificantes à base de ftalatos, que estão associados a problemas reprodutivos em animais silvestres.

Certificação ISO 9001:

Desde 2003, gestão de qualidade e melhoria contínua!

Certificação ISO 14001:

Desde 2012, o primeiro fabricante de fitas adesivas no Brasil a conquistar a certificação de gestão ambiental.

Aspecto social:

Cuidado com a comunidade, atenção total à segurança e bem-estar dos colaboradores.

Governança:

Organização societária e conselho gerando políticas claras e definidas (código de ética e conduta, políticas internas).

Sustentabilidade aplicada:

A ADERE deixa de descartar mais de 400 toneladas de resíduos por ano em aterro sanitário.

Uso de gravidade e luz natural nos processos da planta para reduzir o consumo de energia.

Selo Química Verde:

Todos os produtos com o selo Química Verde, são produzidos por meio de processos que reduzem ou eliminam a geração ou o uso de substâncias prejudiciais à saúde e ao ambiente.

www.adere.com



ADERE
Colou, tá colado.

SE É **ADERE**, TEM GARANTIA PERMANENTE

Na ADERE, qualidade é compromisso levado a sério. Nossas fitas adesivas são fabricadas com tecnologia avançada e submetidas a rigorosos testes em nosso laboratório interno, garantindo que cada aplicação seja sinônimo de desempenho e confiança. É por isso que oferecemos garantia permanente em todos os nossos produtos, assegurando soluções que duram e entregam resultados em diversos segmentos, como imobiliário, automotivo e industrial.

Com a ADERE, você tem a garantia de que colou, tá colado – unindo qualidade, inovação e durabilidade em cada aplicação.



ADERE
Colou, tá colado.

www.adere.com



Soluções para a sua reforma!

ADERE com você, para juntar, colar e reformar!



ADERE
Colou, tá colado.

A ESPECIALISTA EM FITA CREPE

FITA CREPE IMOBILIÁRIA

427 BEGE

FITA CREPE IMOBILIÁRIA

A128RL LARANJA

FITA CREPE IMOBILIÁRIA

A327 AZUL NEON

FITA CREPE IMOBILIÁRIA

527 AZUL



EM AMBIENTES INTERNOS
RESISTE A 1 DIA APLICADA



RESISTE A 10 DIAS APLICADA
EM AMBIENTES INTERNOS E ATÉ 3 DIAS EM AMBIENTES EXTERNOS



RESISTE A 14 DIAS APLICADA
EM AMBIENTES INTERNOS E ATÉ 7 DIAS EM AMBIENTES EXTERNOS



RESISTE A 28 DIAS APLICADA
EM AMBIENTES INTERNOS E ATÉ 14 DIAS EM AMBIENTES EXTERNOS

Descrição do Item	Código do Item	Cor da fita	Quantidade por embalagem	Quantidade de rolos por caixa	Código de barras do rolo	Código de barras do pacote
FITA CREPE PARA PINTURA IMOBILIÁRIA 427 ATC - 18MMX50M	00043200021	Bege	16 un.	96 un.	7896193254039	17896193254036
FITA CREPE PARA PINTURA IMOBILIÁRIA 427 COMER - 18MMX50M	00043006832	Bege	6 un.	72 un.	7896193254039	7896193244054
FITA CREPE PARA PINTURA IMOBILIÁRIA 427 - 24MMX50M	00043206416	Bege	5 un.	60 un.	7896193254664	17896193254661
FITA CREPE PARA PINTURA IMOBILIÁRIA 427 - 48MMX50M	00043200138	Bege	3 un.	36 un.	7896193259607	17896193253817
FITA CREPE PARA PINTURA IMOBILIÁRIA 427/5 - 18MMX50M	00043108703	Bege	1 un.	32 un.	7896193254039	-
FITA CREPE PARA PINTURA IMOBILIÁRIA 427/5 - 24MMX50M	00043100106	Bege	1 un.	24 un.	7896193254664	-
FITA CREPE PARA PINTURA IMOBILIÁRIA 427/5 - 48MMX50M	00043100130	Bege	1 un.	12 un.	7896193259607	-
FITA CREPE PARA PINTURA IMOBILIÁRIA 427/5 - 48MMX100M	00043100577	Bege	1 un.	20 un.	7896193242227	-

PREMIUM IMOBILIÁRIA

CARACTERÍSTICAS

A Fita Crepe 427 oferece praticidade e qualidade na pintura fina imobiliária, sem deixar resíduos após a remoção em até 24 horas, graças a formulação diferenciada do seu adesivo. Fácil desenrolamento, proporcionando facilidade no uso e alta performance no mascaramento.



IDEAL PARA PINTURA DELICADA



CARACTERÍSTICAS

A Fita Crepe Laranja oferece praticidade, qualidade e resistência. A cor laranja destaca-se no mascaramento e proteção da pintura residencial, facilitando a identificação durante o trabalho e permitindo aplicação em superfícies como Drywall, com acabamento profissional.



IDEAL PARA PINTURA DRYWALL



LANÇAMENTO

CARACTERÍSTICAS

A Fita Crepe Azul Neon oferece qualidade premium para acabamentos e efeitos personalizados na pintura imobiliária. Seu dorso de papel crepado e adesivo à base de borracha garantem resistência contra líquidos e umidade, proporcionando um acabamento impecável.



IDEAL PARA PINTURA EM EFEITOS E ACABAMENTOS



CARACTERÍSTICAS

A Fita Crepe Azul 527 oferece uma proteção premium na pintura imobiliária, graças ao tratamento do papel crepado e adesivo acrílico de alta resistência, que prolongam o tempo de aplicação no mascaramento e proteção em grandes obras, mesmo em ambientes externos.



IDEAL PARA PINTURA EM GRANDES OBRAS



Descrição do Item	Código do Item	Cor da fita	Quantidade por embalagem	Quantidade de rolos por caixa	Código de barras do rolo	Código de barras do pacote
FITA CREPE PARA PINTURA IMOBILIÁRIA A128RL/5 - 24MMX50M	00400100251	Laranja	1 un.	24 un.	7896193247321	-
FITA CREPE PARA PINTURA IMOBILIÁRIA A128RL/5 - 45MMX50M	00400100244	Laranja	1 un.	30 un.	7896193247307	-
FITA CREPE PARA PINTURA IMOBILIÁRIA A327/5 - 24MMX50M	00409130549	Azul Neon	1 un.	24 un.	7896193248366	-
FITA CREPE PARA PINTURA IMOBILIÁRIA A327/5 - 45MMX50M	00409130556	Azul Neon	1 un.	30 un.	7896193248359	-
FITA CREPE PARA PINTURA IMOBILIÁRIA 527/5 - 18MMX50M	00409106838	Azul	1 un.	72 un.	7896193235144	-
FITA CREPE PARA PINTURA IMOBILIÁRIA 527/5 - 24MMX50M	00409104668	Azul	1 un.	60 un.	7896193235151	-
FITA CREPE PARA PINTURA IMOBILIÁRIA 527/5 - 48MMX50M	00409200144	Azul	1 un.	36 un.	7896193234956	-

FITA FILETE IMOBILIÁRIA

IDEAL PARA DETALHES E CURVAS



CARACTERÍSTICAS

A Fita Crepe Filete Imobiliária é a escolha ideal para trabalhos artísticos que demandam precisão em pequenas áreas ou em pinturas complexas, oferecendo praticidade, qualidade e resistência, sem deixar resíduos após a remoção.

A cor laranja destaca-se em sua aplicação, facilitando a identificação durante o trabalho com acabamento profissional. Seu dorso de papel crepado e adesivo à base de borracha garantem excelente capacidade de criação de curvas e proteção contra líquidos e umidade, resultando em um acabamento impecável.



Descrição do Item	Código do Item	Cor da fita	Quantidade por embalagem	Quantidade de fita por caixa	Código de barras do rolo	Código de barras do pacote
FITA FILETE IMOBILIÁRIA LARANJA - 6MM x 50M	00400100269	Laranja	6 un.	96 un.	-	7896193249134

A FITA CREPE PARA USO GERAL

VERSATILIDADE NO DIA A DIA

APLICAÇÕES

• Aplicação em superfícies e acessórios no geral

CARACTERÍSTICAS

A Fita Crepe 423 ADERE é uma fita adesiva branca versátil e indispensável para diferentes tipos de aplicações. Ideal para quem busca qualidade em atividades domésticas ou profissionais, como artesanato, reparos, fixação temporária de papéis ou plásticos, proteção de superfícies, e uso escolar. Sua praticidade e eficiência tornam qualquer tarefa mais rápida e econômica, sendo um item essencial no seu dia a dia!



FITA #CREPE NÃO É TUDO IGUAL!



Saiba mais! Assista o vídeo explicativo



Descrição do Item	Código do Item	Cor da fita	Quantidade por embalagem	Quantidade de rolos por caixa	Código de barras do rolo	Código de barras do pacote
FITA CREPE USO GERAL 423 - 18MMX50M	00355200023	Bege	6 un.	72 un.	7896193243507	17896193243504
FITA CREPE USO GERAL 423 - 24MMX50M	00355206418	Bege	5 un.	60 un.	7896193243880	17896193243887
FITA CREPE USO GERAL 423 - 38MMX50M	00355001819	Bege	6 un.	36 un.	7896193244313	-
FITA CREPE USO GERAL 423 - 45MMX50M	00355100140	Bege	3 un.	30 un.	7896193243460	7896193248571
FITA CREPE USO GERAL 423 - 48MMX50M	00355200130	Bege	2 un.	36 un.	7896193243897	17896193243894
FITA CREPE USO GERAL 423/S VARE - 18MMX50M	00355130451	Bege	1 un.	32 un.	7896193243507	-
FITA CREPE USO GERAL 423/S VARE - 24MMX50M	00355130469	Bege	1 un.	24 un.	7896193243880	-
FITA CREPE USO GERAL 423/S VARE - 48MMX50M	00355130477	Bege	1 un.	36 un.	7896193243897	-

FITA CREPE PREMIUM COM FILME ELETROSTÁTICO



Ideal para proteção de móveis e superfícies

- ✓ Protege contra poeira e respingos de tinta
- ✓ Reduz o tempo de limpeza

PROTEÇÃO # QUE ADERE!



TAMANHO DISPONÍVEIS:
45cm x 20m
90cm x 20m
1,5m x 20m
2,4m x 20m



Descrição do Item	Código do Item	Cor do filme	Quantidade por embalagem	Rolos por caixa	Código de barras do rolo	Código de barras da caixa
FITA CREPE PREMIUM COM FILME ELETROSTÁTICO - 45CM X 20M	75483100014	Azul	1 un.	20 un.	7896193249851	27896193249855
FITA CREPE PREMIUM COM FILME ELETROSTÁTICO - 90CM X 20M	75483100022	Azul	1 un.	20 un.	7896193249837	27896193249831
FITA CREPE PREMIUM COM FILME ELETROSTÁTICO - 1,5M X 20M	75483100030	Azul	1 un.	20 un.	7896193249820	27896193249824
FITA CREPE PREMIUM COM FILME ELETROSTÁTICO - 2,4M X 20M	75483100048	Azul	1 un.	20 un.	7896193249813	27896193249817
FITA CREPE PREMIUM COM FILME ELETROSTÁTICO E DISPENSER - 45cm x 20m	75483100055	Azul	1 un.	20 un.	7896193249868	27896193249862
FITA CREPE PREMIUM COM FILME ELETROSTÁTICO E DISPENSER - 90cm x 20m	75483100063	Azul	1 un.	20 un.	7896193249875	27896193249879
FITA CREPE PREMIUM COM FILME ELETROSTÁTICO E DISPENSER - 1,5m x 20m	75483100071	Azul	1 un.	20 un.	7896193249882	27896193249886

Lixa Madeira



CARACTERÍSTICAS

A Lixa Madeira ADERE é indicada para o lixamento de diferentes densidades de madeiras, permitindo uma melhor remoção de material e acabamento, devido ao seu costado em papel flexível, ideal para o lixamento de bordas, cantos e contornos, reduzindo as imperfeições e rebarbas.

APLICAÇÕES

- Madeira crua
- Madeira envernizada
- MDF
- MDP
- Compensados



COMO APLICAR?
Assista o vídeo explicativo



OS **ABRASIVOS** COM O **A** QUE VOCÊ JÁ CONHECE.

Descrição do Item	Código do Item	Cor da lixa	Quantidade por embalagem	Quantidade de lixa por caixa	Código de barras da lixa	Código de barras do pacote
FOLHA LIXA MADEIRA PAPEL LMD 60 - 225MMX275MM	61590130722	Bege	25 un.	100 un.	7896193243231	17896193243238
FOLHA LIXA MADEIRA PAPEL LMD 80 - 225MMX275MM	61590130730	Bege	25 un.	100 un.	7896193243248	17896193243245
FOLHA LIXA MADEIRA PAPEL LMD 100 - 225MMX275MM	61590130748	Bege	25 un.	100 un.	7896193243255	17896193243252
FOLHA LIXA MADEIRA PAPEL LMD 120 - 225MMX275MM	61590130755	Bege	25 un.	100 un.	7896193243262	17896193243269
FOLHA LIXA MADEIRA PAPEL LMD 150 - 225MMX275MM	61590130763	Bege	25 un.	100 un.	7896193243279	17896193243276
FOLHA LIXA MADEIRA PAPEL LMD 180 - 225MMX275MM	61590130771	Bege	25 un.	100 un.	7896193243217	17896193243214
FOLHA LIXA MADEIRA PAPEL LMD 220 - 225MMX275MM	61590130789	Bege	25 un.	100 un.	7896193243224	17896193243221

Lixa Ferro



CARACTERÍSTICAS

A Lixa Ferro ADERE é feita com costado em tecido, ideal para a utilização em superfícies metálicas em operações que exigem maior resistência da lixa e maior remoção de material.

APLICAÇÕES

- Remoção de tintas
- Remoção de ferrugens
- Oxidações
- Rebarbas
- Limpeza de chapas



COMO APLICAR?
Assista o vídeo explicativo



OS **ABRASIVOS** COM O **A** QUE VOCÊ JÁ CONHECE.

Descrição do Item	Código do Item	Cor da Lixa	Quantidade por embalagem	Quantidade de lixa por caixa	Código de barras da lixa	Código de barras do pacote
FOLHA LIXA FERRO TECIDO LFE 36 - 225MMX275MM	61589130584	Preta	25 un.	100 un.	7896193242937	17896193242934
FOLHA LIXA FERRO TECIDO LFE 40 - 225MMX275MM	61589130592	Preta	25 un.	100 un.	7896193242944	17896193242941
FOLHA LIXA FERRO TECIDO LFE 50 - 225MMX275MM	61589130600	Preta	25 un.	100 un.	7896193242951	17896193242958
FOLHA LIXA FERRO TECIDO LFE 60 - 225MMX275MM	61589130618	Preta	25 un.	100 un.	7896193242968	17896193242965
FOLHA LIXA FERRO TECIDO LFE 80 - 225MMX275MM	61589130626	Preta	25 un.	100 un.	7896193242975	17896193242972
FOLHA LIXA FERRO TECIDO LFE 100 - 225MMX275MM	61589130634	Preta	25 un.	100 un.	7896193242982	17896193242989
FOLHA LIXA FERRO TECIDO LFE 120 - 225MMX275MM	61589130642	Preta	25 un.	100 un.	7896193242999	17896193242996
FOLHA LIXA FERRO TECIDO LFE 150 - 225MMX275MM	61589130659	Preta	25 un.	100 un.	7896193243002	17896193243009
FOLHA LIXA FERRO TECIDO LFE 180 - 225MMX275MM	61589130667	Preta	25 un.	100 un.	7896193243019	17896193243016
FOLHA LIXA FERRO TECIDO LFE 220 - 225MMX275MM	61589130675	Preta	25 un.	100 un.	7896193243026	17896193243023

Lixa D'Água



CARACTERÍSTICAS

A Folha de Lixa D'água ADERE é produzida com grão abrasivo Óxido de Alumínio Marrom, fixados com resina sobre um costado de papel kraft com tratamento e indicada para aplicação manual no lixamento de superfícies de materiais ferrosos.

APLICAÇÕES

- Lixamento úmido em tintas
- Lixamento de massas
- Lixamento de primer
- Lixamento de vernizes

COMO APLICAR?
Assista o vídeo explicativo



Descrição do Item	Código do Item	Cor da lixa	Quantidade por embalagem	Quantidade de lixa por caixa	Código de barras da lixa	Código de barras do pacote
FOLHA LIXA D'ÁGUA PAPEL LAG 80 - 225MMX275MM	61588130452	Preta	25 un.	100 un.	7896193243064	17896193243061
FOLHA LIXA D'ÁGUA PAPEL LAG 100 - 225MMX275MM	61588130460	Preta	25 un.	100 un.	7896193243071	17896193243078
FOLHA LIXA D'ÁGUA PAPEL LAG 120 - 225MMX275MM	61588130478	Preta	25 un.	100 un.	7896193243088	17896193243085
FOLHA LIXA D'ÁGUA PAPEL LAG 150 - 225MMX275MM	61588130486	Preta	25 un.	100 un.	7896193243095	17896193243092
FOLHA LIXA D'ÁGUA PAPEL LAG 180 - 225MMX275MM	61588130494	Preta	25 un.	100 un.	7896193243101	17896193243108
FOLHA LIXA D'ÁGUA PAPEL LAG 220 - 225MMX275MM	61588130502	Preta	25 un.	100 un.	7896193243118	17896193243115
FOLHA LIXA D'ÁGUA PAPEL LAG 240 - 225MMX275MM	61588130510	Preta	25 un.	100 un.	7896193243125	17896193243122
FOLHA LIXA D'ÁGUA PAPEL LAG 280 - 225MMX275MM	61588130528	Preta	25 un.	100 un.	7896193243132	17896193243139
FOLHA LIXA D'ÁGUA PAPEL LAG 320 - 225MMX275MM	61588130536	Preta	25 un.	100 un.	7896193243156	17896193243153
FOLHA LIXA D'ÁGUA PAPEL LAG 360 - 225MMX275MM	61588130544	Preta	25 un.	100 un.	7896193243163	17896193243160
FOLHA LIXA D'ÁGUA PAPEL LAG 400 - 225MMX275MM	61588130551	Preta	25 un.	100 un.	7896193243170	17896193243177
FOLHA LIXA D'ÁGUA PAPEL LAG 500 - 525MMX275MM	61588130569	Preta	25 un.	100 un.	7896193243187	17896193243184
FOLHA LIXA D'ÁGUA PAPEL LAG 600 - 225MMX275MM	61588130577	Preta	25 un.	100 un.	7896193243194	17896193243191

Lixa Massa



CARACTERÍSTICAS

A Lixa Massa ADERE é feita com costado de papel, ideal para o nivelamento de superfícies de alvenaria, antes do processo de pintura.

APLICAÇÕES

- Massa corrida
- Gesso
- Drywall
- Remoção de pintura
- Preparação para pintura



COMO APLICAR?
Assista o vídeo explicativo



OS **ABRASIVOS** COM O **A** QUE VOCÊ JÁ CONHECE.

Descrição do Item	Código do Item	Cor da lixa	Quantidade por embalagem	Quantidade de lixa por caixa	Código de barras da lixa	Código de barras do pacote
FOLHA LIXA MASSA PAPEL LMA 50 - 225MMX275MM	61591130796	Vermelha	25 un.	100 un.	7896193242852	17896193242859
FOLHA LIXA MASSA PAPEL LMA 60 - 225MMX275MM	61591130804	Vermelha	25 un.	100 un.	7896193242869	17896193242866
FOLHA LIXA MASSA PAPEL LMA 80 - 225MMX275MM	61591130812	Vermelha	25 un.	100 un.	7896193242876	17896193242873
FOLHA LIXA MASSA PAPEL LMA 100 - 225MMX275MM	61591130820	Vermelha	25 un.	100 un.	7896193242883	17896193242880
FOLHA LIXA MASSA PAPEL LMA 120 - 225MMX275MM	61591130838	Vermelha	25 un.	100 un.	7896193242890	17896193242897
FOLHA LIXA MASSA PAPEL LMA 150 - 225MMX275MM	61591130846	Vermelha	25 un.	100 un.	7896193242906	17896193242903
FOLHA LIXA MASSA PAPEL LMA 180 - 225MMX275MM	61591130853	Vermelha	25 un.	100 un.	7896193242913	17896193242910
FOLHA LIXA MASSA PAPEL LMA 220 - 225MMX275MM	61591130861	Vermelha	25 un.	100 un.	7896193242920	17896193242927



Fita Forte
Dupla Face Permanente

CARACTERÍSTICAS

Com a nossa linha FITA FORTE, fixar é tão fácil, seguro e limpo que suas ferramentas não saíam mais da caixa.

COMO APLICAR?
Assista o vídeo explicativo



APLICAÇÕES

- Segurança máxima para fixação pesada e permanente
- Aplicação fácil e sem sujeira
- Fixação de alta performance
- Fixação de artigos de metal ou plástico
- Fixação de suportes plásticos, quadros, cartazes em comunicação gráfica
- Substitui pregos, rebites e parafusos

+ PRATICIDADE

TAMBÉM NA
VERSÃO
TAB



JÁ VEM CORTADA
MUITO MAIS PRÁTICO!

Descrição do Item	Código do Item	Cor da Fita	Quantidade por embalagem	Quantidade de fita por caixa	Código de barras da fita	Código de barras do pacote
FITA FORTE DUPLA FACE MASSA ACRÍLICA - 09MMX2M - (15cm =380g)	28459108511	Transparente	1 un.	36 un.	7896193236752	-
FITA FORTE DUPLA FACE MASSA ACRÍLICA - 12MMX2M - (15cm =500g)	28459108644	Transparente	1 un.	36 un.	7896193236769	-
FITA FORTE DUPLA FACE MASSA ACRÍLICA - 15MMX2M - (15cm =630g)	28459108982	Transparente	1 un.	24 un.	7896193236776	-
FITA FORTE DUPLA FACE MASSA ACRÍLICA - 19MMX2M - (15cm =800g)	28459107794	Transparente	1 un.	24 un.	7896193236783	-
FITA FORTE DUPLA FACE MASSA ACRÍLICA - 24MMX2M - (15cm =1kg)	28459130119	Transparente	1 un.	24 un.	7896193241299	-
FITA FORTE DUPLA FACE MASSA ACRÍLICA TAB - 40MMX25MM - (4 tabs =1kg)	28549109891	Transparente	1 un.	20 un.	7896193240360	-



Fita Forte Áreas Úmidas
Fita Forte Áreas Gordurosas
Dupla Face Permanente

CARACTERÍSTICAS

Fita Forte para Áreas Úmidas - Ideal para fixação de quadros, objetos de decoração e acessórios em superfícies de ambientes que ficam expostos à umidade, como banheiro e lavanderia. O produto mais indicado para decoração destas áreas.

Fita Forte para Áreas Gordurosas - Ideal para fixação de quadros, objetos de decoração e acessórios em superfícies de ambientes expostos à gordura, como cozinha e área gourmet. Para cada aplicação, uma Fita Forte Ideal.

APLICAÇÕES

- Banheiro • Vidro • Cozinha
- Azuleijo • Acrílico • Área Gourmet

COMO APLICAR FITA FORTE ÁREAS ÚMIDAS?
Assista o vídeo explicativo



COMO APLICAR FITA FORTE ÁREAS GORDUROSAS?
Assista o vídeo explicativo



Descrição do Item	Código do Item	Cor da Fita	Quantidade por embalagem	Quantidade de fita por caixa	Código de barras da fita	Código de barras do pacote
FITA FORTE DUPLA FACE ESPUMA AREAS ÚMIDAS - 24MMX1,5M - (15cm =500g)	25586030121	Branca	1 un.	12 un.	7896193242838	-
FITA FORTE DUPLA FACE ESPUMA AREAS GORDUROSAS - 24MMX1,5M - (15cm =700g)	25587030120	Branca	1 un.	12 un.	7896193242845	-

SUBSTITUI
PREGOS E PARAFUSOS



Fita Forte EXTREME
Dupla Face Permanente

CARACTERÍSTICAS

O melhor desempenho do mercado! A Fita Forte EXTREME é indicada para fixação de objetos e quadros pesados. Cada 20cm de fita **suporta até 5kg**. Pode ser aplicada em diversas superfícies, como vidros, acrílicos, parede, madeira e revestimento.

APLICAÇÕES

- Substitui pregos e parafusos
- Dispensa uso de furadeiras
- Aplicação limpa, fácil e segura
- Indicada para ambiente interno e externo
- Fixação permanente

FITA FORTE

SIMPLES DE USAR,
FORTE PARA COLAR

No verso da embalagem você tem acesso ao QR CODE, sobre como fazer a aplicação e uma régua para ajudar a medir a quantidade ideal para fazer a fixação.



Descrição do Item	Código do Item	Cor da Fita	Quantidade por embalagem	Quantidade de fita por caixa	Código de barras da fita	Código de barras do pacote
FITA FORTE DUPLA FACE ESPUMA EXTREME - 24MMX1,5M - (20cm =5kg)	25585030122	Branca	1 un.	12 un.	7896193242821	-

Fita Forte Decoração e Artesanato
Dupla Face Permanente

CARACTERÍSTICAS

Indicada para quem ama artesanato e sempre precisa fixar quadros leves, objetos de decoração e placas em geral. Tudo isso é possível com a Fita Forte Decoração e Artesanato da ADERE, ideal para tornar o seu ambiente mais aconchegante e especial.

APLICAÇÕES

- Adesivo de alto tack e coesão
- Fixação segura
- Fácil aplicação
- Boa conformidade em superfícies irregularidades



COMO APLICAR?
Assista o vídeo explicativo



Descrição do Item	Código do Item	Cor da Fita	Quantidade por embalagem	Quantidade de fita por caixa	Código de barras da fita	Código de barras do pacote
FITA FORTE DUPLA FACE ESPUMA DECORAÇÃO & ARTESANATO - 12MMX1,5M - (15cm =300g)	26016109808	Branca	1 un.	36 un.	7896193250291	-
FITA FORTE DUPLA FACE ESPUMA DECORAÇÃO & ARTESANATO - 19MMX1,5M - (10cm =300g)	26016109642	Branca	1 un.	24 un.	7896193250307	-
FITA FORTE DUPLA FACE ESPUMA DECORAÇÃO & ARTESANATO - 24MMX1,5M - (7cm =300g)	26016130127	Branca	1 un.	24 un.	7896193241275	-



Fita Forte Transparente
Fita Dupla Face Permanente

MAIS FITA EM DIFERENTES ESPESSURAS

- 1mm, 0,80mm e 0,50mm de espessura
- 20m de comprimento

CARACTERÍSTICAS

Com a nossa linha FITA FORTE, fixar é tão fácil, seguro e limpo que suas ferramentas não sairão mais da caixa.

APLICAÇÕES

- Segurança máxima para fixação pesada e permanente
- Fixação de alta performance
- Fixação de artigos de metal ou plástico
- Fixação de suportes, quadros e comunicação gráfica
- Substitui pregos, rebites e parafusos

Descrição do Item	Código do Item	Cor da Fita	Quantidade por embalagem	Quantidade de rolos por caixa	Código de barras do rolo	Código de barras do pacote
FITA DUPLA FACE MASSA ACRÍLICA XT050 - 9MMX20M (LV2)	28452001507	Transparente	1 un.	22 un.	7896193235939	-
FITA DUPLA FACE MASSA ACRÍLICA XT050 - 12MMX20M (LV2)	28452001416	Transparente	1 un.	16 un.	7896193235946	-
FITA DUPLA FACE MASSA ACRÍLICA XT050 - 19MMX20M (LV2)	28452001440	Transparente	1 un.	10 un.	7896193235960	-
FITA DUPLA FACE MASSA ACRÍLICA XT080 - 09MMX20M (LV2)	28452001507	Transparente	1 un.	22 un.	7896193235441	-
FITA DUPLA FACE MASSA ACRÍLICA XT080 - 12MMX20M (LV2)	28452001416	Transparente	1 un.	16 un.	7896193235458	-
FITA DUPLA FACE MASSA ACRÍLICA XT080 - 15MMX20M (LV2)	28452001754	Transparente	1 un.	13 un.	7896193235465	-
FITA DUPLA FACE MASSA ACRÍLICA XT080 - 19MMX20M (LV2)	28452001440	Transparente	1 un.	10 un.	7896193235472	-
FITA DUPLA FACE MASSA ACRÍLICA XT100 - 5MMX20M (LV2)	28459001674	Transparente	1 un.	40 un.	7896193236547	-
FITA DUPLA FACE MASSA ACRÍLICA XT100 - 9MMX20M (LV2)	28459001500	Transparente	1 un.	22 un.	7896193236554	-
FITA DUPLA FACE MASSA ACRÍLICA XT100 - 12MMX20M (LV2)	28459001419	Transparente	1 un.	16 un.	7896193236271	-
FITA DUPLA FACE MASSA ACRÍLICA XT100 - 15MMX20M (LV2)	28459001682	Transparente	1 un.	13 un.	7896193236295	-
FITA DUPLA FACE MASSA ACRÍLICA XT100 - 19MMX20M (LV2)	28459001443	Transparente	1 un.	10 un.	7896193236264	-
FITA DUPLA FACE MASSA ACRÍLICA XT100 - 25MMX20M (LV2)	28459001468	Transparente	1 un.	8 un.	7896193236561	-

Abraçadeiras de Nylon



CARACTERÍSTICAS

As Abraçadeiras de Nylon da ADERE contribuem com o visual dos seus ambientes. Há uma infinidade de soluções que podem ser simplificadas com as Abraçadeiras ADERE, mais um produto indispensável na caixa de ferramenta.

APLICAÇÕES

- Organização de cabos e fios soltos
- Amarração de lonas e outdoors
- Ideal para a utilização na instalação elétrica no escritório, comércio ou residência

Descrição do Item	Código do Item	Cor da abraçadeira	Quantidade por embalagem	Quantidade de embalagens por caixa	Código de barras da embalagem	Código de barras do pacote
ABRACADEIRAS DE NYLON - 100MMX2,5MM	61802180226	Branca	100 un.	12 un.	7896193245662	-
ABRACADEIRAS DE NYLON - 100MMX2,5MM	61802180267	Preta	100 un.	12 un.	7896193245709	-
ABRACADEIRAS DE NYLON - 150MMX3,6MM	61802180242	Branca	100 un.	12 un.	7896193245686	-
ABRACADEIRAS DE NYLON - 150MMX3,6MM	61802180283	Preta	100 un.	12 un.	7896193245723	-
ABRACADEIRAS DE NYLON - 200MMX2,5MM	61802180234	Branca	100 un.	12 un.	7896193245679	-
ABRACADEIRAS DE NYLON - 200MMX2,5MM	61802180275	Preta	100 un.	12 un.	7896193245716	-
ABRACADEIRAS DE NYLON - 200MMX4,8MM	61802180259	Branca	100 un.	12 un.	7896193245693	-
ABRACADEIRAS DE NYLON - 200MMX4,8MM	61802180291	Preta	100 un.	12 un.	7896193245730	-

Ganchos Autoadesivos



CARACTERÍSTICAS

Mais um produto para facilitar o dia a dia. Indicados para pendurar chaves, joias, bolsas, roupas, toalhas, utensílios de cozinha, vassouras, ferramentas e uma infinidade de objetos até 3kg.

APLICAÇÕES

- Adesivo de alto tack e coesão
- Suporta até 3kg, de acordo com o tamanho do Gancho
- Fixação permanente
- Adesivo de alta qualidade e resistência
- Dispensa pregos e parafusos
- Mais organização para seus ambientes
- Fixação rápida, forte e duradoura

COMO APLICAR?

Assista o vídeo explicativo



Descrição do Item	Código do Item	Cor do gancho	Quantidade por embalagem	Quantidade de ganchos por caixa	Código de barras da embalagem	Código de barras do pacote
GANCHO AUTOADESIVO PEQUENO	61801180144	Branco	5 un.	12 un.	7896193245334	-
GANCHO AUTOADESIVO MEDIO	61801180169	Branco	3 un.	12 un.	7896193245310	-
GANCHO AUTOADESIVO GRANDE	61801180201	Branco	1 un.	12 un.	7896193245297	-
GANCHO AUTOADESIVO PEQUENO	61801180151	Transparnte	5 un.	12 un.	7896193245341	-
GANCHO AUTOADESIVO MEDIO	61801180177	Transparnte	3 un.	12 un.	7896193245327	-
GANCHO AUTOADESIVO GRANDE	61801180219	Transparnte	1 un.	12 un.	7896193245303	-



Fita Dupla Face Espuma



CARACTERÍSTICAS

A Fita Dupla Face de Espuma Banana tem boa conformidade em superfícies irregulares, sendo muito utilizada para fixação de suportes para até 900g.

Importante! Após fixar o suporte, aguarde 48h para pendurar algum peso.

APLICAÇÕES

- Utensílios domésticos
- Acessórios de cozinha
- Acessórios de banheiro
- Fixação de canaletas



FÁCIL DE APLICAR, COM FIXAÇÃO SEGURA E SEM FUROS.

Descrição do Item	Código do Item	Cor da Fita	Quantidade por embalagem	Quantidade de rolos por caixa	Código de barras da embalagem	Código de barras do pacote
FITA DUPLA FACE ESPUMA 281/S - 19MMX10M	26014102243	Branca	1 un.	10 un.	7896193247161	-
FITA DUPLA FACE ESPUMA 281/S - 25MMX10M	26016001500	Branca	1 un.	8 un.	7896193260566	-

Proterores Anti-Impacto



CARACTERÍSTICAS

Ideais para proteção contra impacto de portas e gavetas. Produzidos em poliuretano de alta resistência, possuem flexibilidade e resiliência na medida certa. Sua base é revestida com adesivo sintético de alta qualidade, com fixação rápida, forte e duradoura, sendo resistente contra choques e vibrações, com o grande diferencial de não amarelar.

APLICAÇÕES

- Parede
- Madeira
- Alumínio
- Ferro
- Móveis

COMO APLICAR?
Assista o vídeo explicativo



CONTRA RISCOS, BATIDAS E DESLIZAMENTOS

Descrição do Item	Código do Item	Cor do anti-impacto	Quantidade por embalagem	Quantidade de embalagem por caixa	Código de barras do anti-impacto	Código de barras do pacote
PROTETOR ANTI-IMPACTO CIRCULAR - 8MM	75422130551	Transparente	28 un.	14 un.	7896193243941	-
PROTETOR ANTI-IMPACTO CIRCULAR - 13MM	75422130569	Transparente	20 un.	14 un.	7896193243958	-
PROTETOR ANTI-IMPACTO CIRCULAR - 19MM	75422130577	Transparente	12 un.	14 un.	7896193243965	-
PROTETOR ANTI-IMPACTO QUADRADO - 13MMX13MM	75422130585	Transparente	20 un.	14 un.	7896193243972	-



Protetores Antirrisco

CARACTERÍSTICAS

Ideais para a proteção de riscos nos pisos, azulejos e superfícies delicadas, causados pelos móveis e outros objetos de decoração.

APLICAÇÕES

- Alta adesão
- Fácil aplicação
- Diversidade de modelos

Descrição do Item	Código do Item	Cor do antirrisco	Quantidade por embalagem	Quantidade de embalagem por caixa	Código de barras do rolo	Código de barras do pacote
PROTETOR ANTIRRISCO DE FELTRO CIRCULAR - 20MMX3MM	75477009148	Claro	20 un.	20 un.	7896193237322	-
PROTETOR ANTIRRISCO DE FELTRO CIRCULAR - 30MMX3MM	75477009155	Claro	10 un.	20 un.	7896193237339	-
PROTETOR ANTIRRISCO DE FELTRO CIRCULAR - 37MMX3MM	75477009163	Claro	8 un.	20 un.	7896193237346	-
PROTETOR ANTIRRISCO DE FELTRO CIRCULAR - 46MMX3MM	75477009171	Claro	4 un.	20 un.	7896193237353	-
PROTETOR ANTIRRISCO DE FELTRO QUADRADO - 22MMX22MMX3MM	75478009188	Claro	16 un.	20 un.	7896193237360	-
PROTETOR ANTIRRISCO DE FELTRO QUADRADO - 30MMX30MMX3MM	75478009154	Claro	10 un.	20 un.	7896193237377	-
PROTETOR ANTIRRISCO DE FELTRO RETANGULAR - 100MMX40MMX3MM	75479009195	Claro	2 un.	20 un.	7896193237384	-
PROTETOR ANTIRRISCO DE FELTRO CIRCULAR - 20MMX3MM	75480009143	Escuro	20 un.	20 un.	7896193237391	-
PROTETOR ANTIRRISCO DE FELTRO CIRCULAR - 37MMX3MM	75480009168	Escuro	8 un.	20 un.	7896193237407	-
PROTETOR ANTIRRISCO DE FELTRO CIRCULAR - 46MMX3MM	75480009176	Escuro	4 un.	20 un.	7896193237414	-
PROTETOR ANTIRRISCO DE FELTRO QUADRADO - 22MMX22MMX3MM	75481009183	Escuro	16 un.	20 un.	7896193237421	-
PROTETOR ANTIRRISCO DE FELTRO QUADRADO - 30MMX30MMX3MM	75481009159	Escuro	10 un.	20 un.	7896193237438	-
PROTETOR ANTIRRISCO DE FELTRO RETANGULAR - 100MMX40MMX3MM	75482009190	Escuro	2 un.	20 un.	7896193237445	-



COMO APLICAR?
Assista o vídeo explicativo

Espuma de Vedação



APLICAÇÕES

- Portas
- Janelas
- Cabines
- Condicionadores de ar
- Balcão Refrigerífico

CARACTERÍSTICAS

A Espuma de Vedação é eficaz para vedar contra poeira e umidade, podendo ser utilizada também para o amortecimento de choques, vibrações e isolamento de ruídos em portas e janelas.

Descrição do Item	Código do Item	Cor da Fita	Quantidade por embalagem	Quantidade de rolos por caixa	Código de barras da embalagem	Código de barras do pacote
ESPUMA DE VEDAÇÃO E-104/5 - 19MMX5M	32082102081	Cinza	1 un.	10 un.	7896193211872	-
ESPUMA DE VEDAÇÃO E-105/5 - 19MMX5M	32154102084	Branca	1 un.	10 un.	7896193245921	-



- Excelente poder de IMPERMEABILIDADE
- Ótima adesão
- Resistência a UV (Para uso externo)
- ANTIMOFO
- Resistência a ações da natureza



Dupla Face Carpefix

CARACTERÍSTICAS

Fita Dupla Face de Papel é ideal para fixação temporária de carpetes em pisos uniformes e lisos, devido a sua composição diferenciada. Além de conter sua fita branca e o liner amarelo, o que facilita a sua aplicação.

- **Lado externo:** adesivo de média adesão que assegura remoção limpa e fácil do piso, sem se romper ou deixar resíduos.

- **Lado interno:** adesivo de alta adesão permitindo excelente fixação do carpete, sem riscos de desprendimento das pontas.

APLICAÇÕES

- Granito
- Porcelanato
- Cimento resinado em ambientes internos
- Indicada para ambiente interno e externo

COMO APLICAR?
Assista o vídeo explicativo



APROVADA NOS PRINCIPAIS CENTROS DE EXPOSIÇÕES:
SP EXPO / EXPO CENTER NORTE / ANHEMBI

Descrição do Item	Código do Item	Cor da Fita	Quantidade por embalagem	Quantidade de rolos por caixa	Código de barras do rolo	Código de barras do pacote
FITA DUPLA FACE DE PAPEL PARA CARPETE 462/5 32MMX30M	04004000107	Branca	1 un.	35 un.	7896193247352	-
FITA DUPLA FACE DE PAPEL PARA CARPETE 462/5 45MMX30M	04004107910	Branca	1 un.	25 un.	7896193242234	-



SOLUÇÕES PARA O VAREJO

Fita Veda Rosca



CARACTERÍSTICAS

A Fita Veda Rosca é de fácil aplicação. Ideal para vedação de conexões hidráulicas e pneumáticas, também protege contra oxidações.

APLICAÇÕES

- Conexões Hidráulicas
- Conexões Pneumáticas

Descrição do Item	Código do Item	Cor da Fita	Quantidade por embalagem	Quantidade de fita por caixa	Código de barras da embalagem	Código de barras do pacote
FITA VEDA ROSCA 9415 - 12MMX10M	35089002519	Branca	1 un.	100 un.	7896193295049	-
FITA VEDA ROSCA 9415 - 18MMX10M	35089102608	Branca	1 un.	60 un.	7896193295100	-
FITA VEDA ROSCA 9415 - 18MMX25M	35089102616	Branca	1 un.	30 un.	7896193295056	-
FITA VEDA ROSCA 9415 - 18MMX50M	35089002550	Branca	1 un.	72 un.	7896193295117	-

COM AGENTE ANTICHAMA



Fita Isolante



COMO APLICAR?
Assista o vídeo explicativo

CARACTERÍSTICAS

A Fita Isolante é um componente essencial para qualquer projeto de instalação, manutenção e reparos elétricos, com função de isolar o contato de um condutor com outro. Pode ser usada em aplicação manual ou automática. Tem boa memória elástica e alta durabilidade.

Descrição do Item	Código do Item	Cor da Fita	Quantidade por embalagem	Quantidade de rolos por caixa	Código de barras do rolo	Código de barras do pacote
FITA ISOLANTE 912I 18MMx5M	85365002394	Preta	1un.	114 un.	7896193245846	-
FITA ISOLANTE 912I 18MMX10M	85365002402	Preta	6 un.	72 un.	7896193245853	17896193245850
FITA ISOLANTE 912I 18MMX20M	85365002410	Preta	6 un.	54 un.	7896193245860	17896193245867
FITA ISOLANTE 913I 18MMX10M	85417002343	Vermelha	6 un.	72 un.	7896193246041	17896193246048
FITA ISOLANTE 913I 18MMX5M	85417002327	Vermelha	6 un.	114 un.	7896193246058	17896193246055
FITA ISOLANTE 914I 18MMX10M	85418002342	Azul	6 un.	72 un.	7896193246133	17896193246130
FITA ISOLANTE 914I 19MMX5M	85418002326	Azul	6 un.	114 un.	7896193234246	17896193234243
FITA ISOLANTE 915I 18MMX10M	85419002341	Amarela	6 un.	72 un.	7896193246010	17896193246017
FITA ISOLANTE 915I 19MMX5M	85419002333	Amarela	6 un.	114 un.	7896193234253	17896193234250
FITA ISOLANTE 916I 19MMX10M	85420002348	Verde	6 un.	72 un.	7896193233287	17896193233284
FITA ISOLANTE 916I 19MMX5M	85420002322	Verde	6 un.	114 un.	7896193234260	17896193234267
FITA ISOLANTE 917I 18MMX10M	85421002347	Branca	6 un.	72 un.	7896193245983	17896193245980
FITA ISOLANTE 917I 18MMX5M	85421002321	Branca	6 un.	114 un.	7896193245990	17896193245997
FITA ISOLANTE 922/5 19MMX20M	85375104784	Preta	1 un.	60 un.	7896193246164	-
FITA ISOLANTE 912/5 19MMX5M	85365102467	Preta	1 un.	114 un.	7896193240070	-

Fita para Demarcação de Área



CARACTERÍSTICAS

A Fita para Demarcação de Área é bem conhecida e muito utilizada para isolar uma área ou ambiente evitando que haja circulação de pessoas ou veículos. Seu material é leve, resistente e dobrável.

APLICAÇÕES

- Áreas internas
- Áreas externas

Descrição do Item	Código do Item	Cor da Fita	Quantidade por embalagem	Quantidade de rolos por caixa	Código de barras do rolo	Código de barras do pacote
FITA DEMARCAÇÃO DE ÁREA 870 VARE - 70MMX200M	31368007097	Preta e Amarela	1 un.	20 un.	7896193247543	-

SOLUÇÕES PARA O VAREJO

Fita Antiderrapante



CARACTERÍSTICAS

Excelente desempenho em ambientes internos e externos. Com dorso feito de PVC, é extremamente resistente à atritos e à água. Possui alta adesão inicial e prolongada, sendo ideal para superfícies lisas. Disponível em uma vasta variedades de cores.

APLICAÇÕES

- Ambientes externos (lavanderia, piscinas e garagem)
- Ambiente interno (banheiro, pisos e escadas)
- Barcos
- Áreas com risco de queda
- Não aplicar sobre junta dos pisos



COMO APLICAR?
Assista o vídeo explicativo

VAGALUME BRILHA NO ESCURO



Áreas com pouca luminosidade, usar a fita vagalume!

Descrição do Item	Código do Item	Cor da Fita	Quantidade por embalagem	Quantidade de rolos por caixa	Código de barras do rolo	Código de barras do pacote
FITA ANTIDERRAPANTE 860/S - 50MMX5M	30063102195	Preta	1 un.	8 un.	7896193243408	-
FITA ANTIDERRAPANTE 863/S - 50MMX5M	30066102192	Amarela	1 un.	8 un.	7896193250567	-
FITA ANTIDERRAPANTE 865/S - 50MMX5M	30068102190	Transparente	1 un.	8 un.	7896193250512	-
FITA ANTIDERRAPANTE 866/S - 50MMX5M	30069102199	Preta e Amarela	1 un.	8 un.	7896193250659	-
FITA ANTIDERRAPANTE 867/S - 50MMX5M	30070102196	Vagalume	1 un.	8 un.	7896193250741	-



Fita Demarcação de Solo

CARACTERÍSTICAS

A linha para Demarcação de Solo ADERE tem uma variedade de cores para diversas situações e necessidades, seja no solo ou em superfícies lisas. Excelente desempenho em ambientes externos devido ao seu dorso de PVC resistente à atritos, água e também a temperaturas até 75°.

APLICAÇÕES

- Pisos
- Vidros
- Sinalização
- Proteção
- Identificação
- Decoração

COMO APLICAR?
Assista o vídeo explicativo



Descrição do Item	Código do Item	Cor da Fita	Quantidade por embalagem	Quantidade de rolos por caixa	Código de barras do rolo	Código de barras do pacote
FITA DEMARCAÇÃO SOLO 850I/S - 50MMX15M	81326105707	Amarela	1 un.	10 un.	7896193270176	-
FITA DEMARCAÇÃO SOLO 850I/S - 50MMX30M	81326005600	Amarela	1 un.	15 un.	7896193270077	-
FITA DEMARCAÇÃO SOLO 851I/S - 50MMX15M	81326105715	Azul	1 un.	10 un.	7896193270183	-
FITA DEMARCAÇÃO SOLO 851I/S - 50MMX30M	81326005618	Azul	1 un.	15 un.	7896193270084	-
FITA DEMARCAÇÃO SOLO 852I/S - 50MMX15M	81326105723	Vermelha	1 un.	10 un.	7896193270190	-
FITA DEMARCAÇÃO SOLO 852I/S - 50MMX30M	81326005626	Vermelha	1 un.	15 un.	7896193270091	-
FITA DEMARCAÇÃO SOLO 853I/S - 50MMX15M	81326105731	Preta	1 un.	10 un.	7896193270206	-
FITA DEMARCAÇÃO SOLO 853I/S - 50MMX30M	81326005634	Preta	1 un.	15 un.	7896193270107	-
FITA DEMARCAÇÃO SOLO 854I/S - 50MMX15M	81326105749	Verde	1 un.	10 un.	7896193270213	-
FITA DEMARCAÇÃO SOLO 854I/S - 50MMX30M	81326005642	Verde	1 un.	15 un.	7896193270114	-
FITA DEMARCAÇÃO SOLO 855I/S - 50MMX15M	81326105756	Branca	1 un.	10 un.	7896193270220	-
FITA DEMARCAÇÃO SOLO 855I/S - 50MMX30M	81326005659	Branca	1 un.	15 un.	7896193270121	-
FITA DEMARCAÇÃO SOLO 856I/S - 50MMX30M	81326005667	Preta e Amarela	1 un.	15 un.	7896193270138	-

SOLUÇÕES PARA O VAREJO



Silver Tape



CARACTERÍSTICAS

Sua aplicação tem uma gama de funções ilimitadas o que torna essa fita muito versátil, seja para reparos provisórios, manutenções ou vedação. Seu adesivo é de fixação forte e a fita possui resistência ao rasgamento e umidade.

APLICAÇÕES

- Manutenções em geral
- Reparos provisórios em materiais náuticos, calçados e lonas
- Vedação de dutos de ar condicionado e refrigeração



COMO APLICAR?
Assista o vídeo explicativo

Descrição do Item	Código do Item	Cor da Fita	Quantidade por embalagem	Quantidade de rolos por caixa	Código de barras do rolo	Código de barras do pacote
FITA SILVER TAPE 800/S 45MMX5M	34088108963	Prata	1 un.	24 un.	7896193219366	-
FITA SILVER TAPE 800/S 45MMX25M	34088102149	Prata	1 un.	16 un.	7896193260481	-
FITA SILVER TAPE 801/S 45MMX5M	34329102163	Preta	1 un.	36 un.	7896193270978	-
FITA SILVER TAPE 805/S 45MMX5M	34569002156	Branca	1 un.	36 un.	7896193241589	-

SOLUÇÕES PARA O VAREJO



Fita Alumínio

CARACTERÍSTICAS

A Fita Alumínio é resistente à chama e a altas temperaturas (entre -20°C a 90°C), o que torna sua aplicação ideal para situações de vedação, blindagem, emendas e condução elétrica. Sua barreira também é resistente contra umidade e poeira, podendo ser usada em chapas e fixação tubos.

APLICAÇÕES

- Fixação de tubos de cobre
- Condução térmica
- Chapas metálicas
- Sistemas de refrigeração
- Vedação de chapas de policarbonato alveolar
- Blindagem eletromagnética
- Condução elétrica
- Emendas em manta de subcobertura
- Chapas e cobrimento de tubo em reparação automotiva (martelinho de ouro).



100% Alumínio

Fita Adesiva Profissional Melhor desempenho!
Alumínio de 0,030 mm, com liner!

Descrição do Item	Código do Item	Cor da Fita	Quantidade por embalagem	Quantidade de rolos por caixa	Código de barras do rolo	Código de barras do pacote
FITA ADESIVA DE ALUMÍNIO 2335 - 25MMX30M	29061102173	Prata	1 un.	40 un.	7896193247673	-
FITA ADESIVA DE ALUMÍNIO 2335 - 50MMX30M	29061101183	Prata	1 un.	20 un.	7896193261730	-

Fita Kraft



SCK326

- Ideal para o empacotamento de caixas e pacotes de até 5kg.
- Pode ser utilizada também na decoração e no acabamento de moldura para quadro.

ECOEFFICIENTE
✓ PREOCUPAÇÃO COM O MEIO AMBIENTE
✓ MELHOR ADERÊNCIA EM CAIXAS DE PAPELÃO



COMO APLICAR?
Assista o vídeo explicativo

SK335

- Aderência superior em diversas superfícies, incluindo papelão reciclado e câmaras frias
- Embalagem, arruela e a caixa de despacho feitas de material reciclado, originário de manejo florestal responsável

Descrição do Item	Código do Item	Cor da Fita	Quantidade por embalagem	Quantidade de rolos por caixa	Código de barras do rolo	Código de barras do pacote
FITA PAPEL KRAFT SCK326 - 19MMX50M	12048000058	Marrom	12 un.	72 un.	7896193247093	17896193247090
FITA PAPEL KRAFT SCK326 - 25MMX50M	12048000041	Marrom	9 un.	54 un.	7896193247109	17896193247106
FITA PAPEL KRAFT SCK326 - 38MMX10M	12048000017	Marrom	6 un.	66 un.	7896193247314	17896193247311
FITA PAPEL KRAFT SCK326 - 38MMX50M	12048000074	Marrom	6 un.	36 un.	7896193246928	17896193247076
FITA PAPEL KRAFT SCK326 - 45MMX50M	12048000066	Marrom	5 un.	30 un.	7896193246614	17896193246611
FITA PAPEL KRAFT SCK326 - 50MMX50M	12048000033	Marrom	4 un.	24 un.	7896193247246	17896193246901
FITA PAPEL KRAFT SK335/S ECO - 38MMX25M	13555030207	Marrom	1 un.	20 un.	7896193245372	-

Fita Empacotamento



CARACTERÍSTICAS

A fita de empacotamento tem a qualidade e segurança para aplicações em papelão, plásticos e pacotes, com filme biorientado, que evita enrolar em si mesmo, tudo isso com ótima resistência.



COMO APLICAR?
Assista o vídeo explicativo



Pode ser utilizado com fitas de até 50mm de largura e até 100m de comprimento.

Descrição do Item	Código do Item	Cor da Fita	Quantidade por embalagem	Quantidade de rolos por caixa	Código de barras do rolo	Código de barras do pacote
FITA EMPACOTAMENTO 706 - 45MMX40M	11052200570	Marrom	4 un.	144 un.	7896193244887	17896193244877
FITA EMPACOTAMENTO 706 VARE - 45MMX40M	11052002992	Marrom	4 un.	24 un.	7896193244887	-
FITA EMPACOTAMENTO 706/U - 45MMX40M	11052200562	Marrom	1 un.	144 un.	7896193244887	-
FITA EMPACOTAMENTO 706/S - 48MMX50M	11052100549	Marrom	1 un.	45 un.	7896193211469	-
FITA EMPACOTAMENTO 706/S VARE - 48MMX50M	11052108930	Marrom	1 un.	24 un.	7896193211469	-
FITA EMPACOTAMENTO 710 - 19MMX50M	11053000417	Transparente	13 un.	117 un.	7896193252813	-
FITA EMPACOTAMENTO 710 - 25MMX50M	11053000425	Transparente	10 un.	90 un.	7896193242401	17896193242408
FITA EMPACOTAMENTO 710 - 45MMX40M	11053230162	Transparente	4 un.	144 un.	7896193241688	17896193241685
FITA EMPACOTAMENTO 710/U - 45MMX40M	11053230147	Transparente	1 un.	144 un.	7896193241688	-
FITA EMPACOTAMENTO 710 - 45MMX80M	11053230170	Transparente	3 un.	48 un.	7896193248755	17896193248748
FITA EMPACOTAMENTO 710 - 48MMX100M	11053000573	Transparente	5 un.	40 un.	7896193252356	17896193252353
FITA EMPACOTAMENTO 710/S - 48MMX50M	11053100548	Transparente	1 un.	45 un.	7896193211452	-
FITA EMPACOTAMENTO 710/S - 48MMX100M	11053100571	Transparente	1 un.	40 un.	7896193252356	-
FITA EMPACOTAMENTO 710/S VARE - 48MMX50M	11053108939	Transparente	1 un.	24 un.	7896193211452	-
APARELHO APLICADOR/DISPENSADOR H11CP	23098002860	Branco e Vermelho	1 un.	1 un.	7896193204836	-

Super Cola

CARACTERÍSTICAS

A Super Cola ADERE é uma cola instantânea de alta performance, para reparos e colagem de quase todo tipo de material. Uma cola rápida e eficiente, de viscosidade média, com a qualidade ADERE. Não falta mais nada na sua caixa de ferramentas!

APLICAÇÕES

- Reparo
- Colagem
- Evitar o uso em plásticos à base de PP, PE e PTFE.

VISCOSIDADE MÉDIA

BICO ANTIENTUPIMENTO

Nosso bico especial evita que a cola seque e entupa, garantindo fácil aplicação sempre que precisar. Basta fechar corretamente após o uso e pronto! Mais praticidade e menos desperdício.

COM BICO DOSADOR

ADESIVO INSTANTÂNEO
SUPERCOLA
ULTRA RÁPIDA

Descrição do Item	Código do Item	Cor da cola	Quantidade por embalagem	Quantidade de rolos por caixa	Código de barras da embalagem	Código de barras do pacote
Super Cola Instantânea ADERE - 20g	61804180315	Incolor	1 un.	18 un.	7896193247284	-



Selante Cola e Veda

CARACTERÍSTICAS

O Acrílico Selante Incolor ADERE é um adesivo único em sua categoria. Resina 100% pura a base de água, sem cargas, com altíssima resistência a intempéries. Depois de curado, torna-se totalmente incolor e impermeável.

Indicado para reparos em trincas e fissuras, além de colagem e vedação de madeira, azulejos, alvenaria, pedras, gesso, PVC flexível, Isopor®, Plásticos, Tecidos e Carpetes, Vidros, Metais, Porcelanas, Cerâmicas, Esquadrias, Louças Sanitárias, Lajes e Telhas em geral.

APLICAÇÕES

- Reparos de trincas e fissuras
- Colagem
- Vedação em geral

COLA:

- Madeiras
- Azulejos
- Alvenaria
- Vidros
- Gesso
- PVC Flexível
- EVA
- Espumas
- Isopor®
- Plásticos
- Tecidos e Carpetes
- Mármore e Granitos
- Metais
- Porcelanas
- Telhas em geral

VEDA:

- Esquadrias
- Lajes
- Louças sanitárias
- Pias
- Box de banheiro
- Cerâmicas
- Madeiras
- Alvenaria

RESINA 100% PURA

BRANCO QUANDO APLICADO, INCOLOR DEPOIS DE CURADO



NÃO RESSECA NA EMBALAGEM NEM NO BICO AMBIENTES INTERNOS E EXTERNOS
ALTA PERFORMANCE

Descrição do Item	Código do Item	Cor do selante	Quantidade por embalagem	Quantidade de rolos por caixa	Código de barras da embalagem	Código de barras do pacote
Selante Cola e Veda ADERE - 280g	61804180323	Incolor	1 un.	12 un.	7896193247277	-



Cola Branca PVA

CARACTERÍSTICAS

A Cola de PVA Extra ADERE é um adesivo à base de PVA de alta adesão para artesanato e afins, com baixa e média densidade, laminados, tecidos, papel, cortiça, couro e materiais porosos em geral. Ideal para a montagem ou conserto de móveis, garantindo durabilidade de colagem e perfeito acabamento.

APLICAÇÕES

- Artesanato e afins
- Laminados
- Tecidos
- Papel
- Cortiça
- Couro
- Materiais porosos em geral
- Móveis



Não indicado para materiais a base de polietileno, polipropileno e PTFE

IDEAL PARA MONTAGEM DE MÓVEIS E COLAGENS QUE PRECISAM DE RESISTÊNCIA

Descrição do Item	Código do Item	Cor da Fita	Quantidade por embalagem	Quantidade de rolos por caixa	Código de barras do rolo	Código de barras do pacote
Cola Branca PVA ADERE - 1kg	61804180299	Branca	1 un.	6 un.	7896193247260	-



Cola Madeira

CARACTERÍSTICAS

A Cola Madeira ADERE é indicada para colagem de peças de madeira em geral, como encaixes de peças de madeira, chapas, buchas, janelas, portas em móveis, também para colagem de papéis e papelão, cortiças e materiais porosos em geral.

APLICAÇÕES

- Madeiras em geral
- Móveis
- Pisos de madeira
- Batentes
- Rodapés
- Tacos
- Encaixes
- Molduras



REPAROS E COLAGEM DE MADEIRAS EM GERAL

COLAGEM RÁPIDA E FORTE

COLA MADEIRA



Descrição do Item	Código do Item	Cor da cola	Quantidade por embalagem	Quantidade de rolos por caixa	Código de barras da embalagem	Código de barras do pacote
Cola Madeira PVA ADERE - 100g	61804180307	Amarela	1 un.	10 un.	7896193247253	-



Soluções para papelaria e escritório.

Aderir praticidade ao seu dia é com a gente.

www.adere.com



ADERE
Colou, tá colado.

SOLUÇÕES PARA PAPELARIA E ESCRITÓRIO

Fita Kraft



SCK 326

- Ideal para o empacotamento de caixas e pacotes de até 5kg.
- Pode ser utilizada também na decoração e no acabamento de moldura para quadro.

ECOEFFICIENTE

- ✓ PREOCUPAÇÃO COM O MEIO AMBIENTE
- ✓ MELHOR ADERÊNCIA EM CAIXAS DE PAPELÃO



COMO APLICAR?
Assista o vídeo explicativo

SK335

- Aderência superior em diversas superfícies, incluindo papelão reciclado e câmaras frias
- Embalagem, arruela e a caixa de despacho feitas de material reciclado, originário de manejo florestal responsável



Descrição do Item	Código do Item	Cor da Fita	Quantidade por embalagem	Quantidade de rolos por caixa	Código de barras do rolo	Código de barras do pacote
FITA PAPEL KRAFT SCK326 - 19MMX50M	12048000058	Marrom	12 un.	72 un.	7896193247093	17896193247090
FITA PAPEL KRAFT SCK326 - 25MMX50M	12048000041	Marrom	9 un.	54 un.	7896193247109	17896193247106
FITA PAPEL KRAFT SCK326 - 38MMX10M	12048000017	Marrom	6 un.	66 un.	7896193247314	17896193247311
FITA PAPEL KRAFT SCK326 - 38MMX50M	12048000074	Marrom	6 un.	36 un.	7896193247079	17896193247076
FITA PAPEL KRAFT SCK326 - 45MMX50M	12048000066	Marrom	5 un.	30 un.	7896193246614	17896193246611
FITA PAPEL KRAFT SCK326 - 50MMX50M	12048000033	Marrom	4 un.	24 un.	7896193247246	17896193246901
FITA PAPEL KRAFT SK335/S ECO - 38MMX25M	13555030207	Marrom	1 un.	20 un.	7896193245372	-

Fita Empacotamento



CARACTERÍSTICAS

A fita de empacotamento tem a qualidade e segurança para aplicações em papelão, plásticos e pacotes, com filme biorientado, que evita enrolar em si mesmo, tudo isso com ótima resistência.



COMO APLICAR?
Assista o vídeo explicativo



Pode ser utilizado com fitas de até 50mm de largura e até 100m de comprimento.

Descrição do Item	Código do Item	Cor da Fita	Quantidade por embalagem	Quantidade de rolos por caixa	Código de barras do rolo	Código de barras do pacote
FITA EMPACOTAMENTO 706 - 45MMX40M	11052200570	Marrom	4 un.	144 un.	7896193244887	17896193244877
FITA EMPACOTAMENTO 706 VARE - 45MMX40M	11052002992	Marrom	4 un.	24 un.	7896193244887	-
FITA EMPACOTAMENTO 706/U - 45MMX40M	11052200562	Marrom	1 un.	144 un.	7896193244887	-
FITA EMPACOTAMENTO 706/S - 48MMX50M	11052100549	Marrom	1 un.	45 un.	7896193211469	-
FITA EMPACOTAMENTO 706/S VARE - 48MMX50M	11052108930	Marrom	1 un.	24 un.	7896193211469	-
FITA EMPACOTAMENTO 710 - 19MMX50M	11053000417	Transparente	13 un.	117 un.	7896193252813	-
FITA EMPACOTAMENTO 710 - 25MMX50M	11053000425	Transparente	10 un.	90 un.	7896193242401	17896193242408
FITA EMPACOTAMENTO 710 - 45MMX40M	11053230162	Transparente	4 un.	144 un.	7896193241688	17896193241685
FITA EMPACOTAMENTO 710/U - 45MMX40M	11053230147	Transparente	1 un.	144 un.	7896193241688	-
FITA EMPACOTAMENTO 710 - 45MMX80M	11053230170	Transparente	3 un.	48 un.	7896193248755	7896193248748
FITA EMPACOTAMENTO 710 - 48MMX100M	11053000573	Transparente	5 un.	40 un.	7896193252356	17896193252353
FITA EMPACOTAMENTO 710/S - 48MMX50M	11053100548	Transparente	1 un.	45 un.	7896193211452	-
FITA EMPACOTAMENTO 710/S - 48MMX100M	11053100571	Transparente	1 un.	40 un.	7896193252356	-
FITA EMPACOTAMENTO 710/S VARE - 48MMX50M	11053108939	Transparente	1 un.	24 un.	7896193211452	-
APARELHO APLICADOR/DISPENSADOR H11CP	23098002860	Branco e Vermelho	1 un.	1 un.	7896193204836	-

ADERE
Colou, tá colado.

SOLUÇÕES PARA PAPELARIA E ESCRITÓRIO

SOLUÇÕES PARA PAPELARIA E ESCRITÓRIO



ADEREX

CARACTERÍSTICAS

Translúcidas e coloridas, as fitas Aderex são indispensáveis no seu dia a dia.

APLICAÇÕES

- Fechamento de embalagens de papel, papelão ou plásticas.
- Fechamento de sacos polifolhados e de embalagens de presentes.
- Trabalhos escolares, decoração e muito mais!



Descrição do Item	Código do Item	Cor da Fita	Quantidade por embalagem	Quantidade de rolos por caixa	Código de barras do rolo	Código de barras do pacote
FITA ADESIVA ADEREX 7311 - 12MMX10M	11055205410	Mel	10 un.	300 un.	7896193262423	17896193262420
FITA ADESIVA ADEREX 7311 - 12MMX20M	11055205428	Mel	10 un.	250 un.	7896193262430	17896193262437
FITA ADESIVA ADEREX 7311 - 12MMX30M	11055206863	Mel	10 un.	200 un.	7896193262447	17896193262444
FITA ADESIVA ADEREX 7311 - 12MMX40M	11055205444	Mel	10 un.	180 un.	7896193262454	17896193262451
FITA ADESIVA ADEREX 7311 - 12MMX50M	11055205451	Mel	10 un.	180 un.	7896193262461	17896193246598
FITA ADESIVA ADEREX 7311 - 12MMX65M	11055205469	Mel	10 un.	180 un.	7896193262478	17896193262475
FITA ADESIVA ADEREX 7311 - 19MMX50M	11055205485	Mel	10 un.	120 un.	7896193247130	17896193247137
FITA ADESIVA ADEREX 7401 - 12MMX10M	11205200436	Amarela	8 un.	168 un.	7896193260351	17896193260358
FITA ADESIVA ADEREX 7411 - 12MMX10M	11206200435	Azul	8 un.	168 un.	7896193260368	17896193260365
FITA ADESIVA ADEREX 7421 - 12MMX10M	11207200434	Branca	8 un.	168 un.	7896193260375	17896193260372
FITA ADESIVA ADEREX 7431 - 12MMX10M	11208200433	Preta	8 un.	168 un.	7896193260382	17896193260389
FITA ADESIVA ADEREX 7441 - 12MMX10M	11209200432	Verde	8 un.	168 un.	7896193260399	17896193260396
FITA ADESIVA ADEREX 7451 - 12MMX10M	11210200439	Vermelha	8 un.	168 un.	7896193260405	17896193260402
FITA ADESIVA ADEREX 7461 POTE - 12MMX10M	11211204414	Sortida	80 un.	160 un.	-	17896193260471



ADERTAC

APLICAÇÕES

- Mensagens
- Lembretes em superfícies de cadernos, folhas, telefones, agendas e computadores



CARACTERÍSTICAS

ADERTAC é a linha de bloquinhos autoadesivos removíveis da ADERE. Eles são para os amantes de artigos de papelaria e para quem quer organizar tarefas, pensamentos ou inspirações! São tantas funções, que você cola nele para tudo!

Descrição do Item	Código do Item	Cor do Adertac	Quantidade por embalagem	Quantidade de Adertac por caixa	Código de barras do adertac	Código de barras do pacote
PAPEL AUTOADESIVO ADERTAC 200I/S - 76MMX102MM	22157102801	Amarelo	1 bl - 100 f	72 un.	7896193261297	-
PAPEL AUTOADESIVO ADERTAC 201I/S - 38MMX51MM	22157102819	Amarelo	4 bl - 100 f	72 un.	7896193261303	-
PAPEL AUTOADESIVO ADERTAC 210I 76MMX76MM	22159100019	Amarelo Neon	1 bl - 45 f	48 un.	7896193249271	-
PAPEL AUTOADESIVO ADERTAC 211I 38MMX51MM	22160100016	Amarelo Neon	4 bl - 50 f	48 un.	7896193249387	-
PAPEL AUTOADESIVO ADERTAC 212I 38MMX51MM	22161100015	4 cores	4 bl - 50 f	48 un.	7896193249363	-
PAPEL AUTOADESIVO ADERTAC 213I 76MMX76MM	22162100014	Rosa Neon	1 bl - 45 f	48 un.	7896193249264	-
PAPEL AUTOADESIVO ADERTAC 214I 76MMX76MM	22163100013	Azul Neon	1 bl - 45 f	48 un.	7896193249301	-
PAPEL AUTOADESIVO ADERTAC 215I 76MMX76MM	22164100012	Laranja Neon	1 bl - 45 f	48 un.	7896193249325	-
PAPEL AUTOADESIVO ADERTAC 216I 76MMX76MM	22165100011	Verde Neon	1 bl - 45 f	48 un.	7896193249349	-



FITA CREPE

VERSATILIDADE NO DIA A DIA



APLICAÇÕES

- Uso para atividades escolares
- Uso doméstico
- Uso em escritório

COMO APLICAR?
Assista o vídeo explicativo



CARACTERÍSTICAS

Composta por papel crepe e adesivo à base de borracha e resinas, a nossa Fita Crepe 423 é indicada para o uso geral em uma variedade de aplicações.



Descrição do Item	Código do Item	Cor da fita	Quantidade por embalagem	Quantidade de rolos por caixa	Código de barras do rolo	Código de barras do pacote
FITA CREPE ESCOLAR - 19MMX10M	00355200197	Bege	6 un.	132 un.	7896193240049	17896193240046
FITA CREPE USO GERAL 423 - 18MMX50M	00355200023	Bege	6 un.	72 un.	7896193243507	17896193243504
FITA CREPE USO GERAL 423 - 24MMX50M	00355206418	Bege	5 un.	60 un.	7896193243880	17896193243887
FITA CREPE USO GERAL 423 - 38MMX50M	00355001819	Bege	6 un.	36 un.	7896193244313	-
FITA CREPE USO GERAL 423 - 45MMX50M	00355100140	Bege	3 un.	30 un.	7896193243460	7896193248571
FITA CREPE USO GERAL 423 - 48MMX50M	00355200130	Bege	2 un.	36 un.	7896193243897	17896193243894
FITA CREPE USO GERAL 423/S VARE - 18MMX50M	00355130451	Bege	1 un.	32 un.	7896193243507	-
FITA CREPE USO GERAL 423/S VARE - 24MMX50M	00355130469	Bege	1 un.	24 un.	7896193243880	-
FITA CREPE USO GERAL 423/S VARE - 48MMX50M	00355130477	Bege	1 un.	36 un.	7896193243897	-



Etiquetas Autoadesivas

CARACTERÍSTICAS

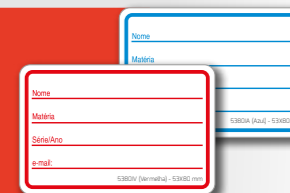
As etiquetas autoadesivas da ADERE, são amplamente utilizadas em uma variedade de aplicações, desde etiquetagem de produtos até organização e identificação. Suas características variam de acordo com o tipo de etiqueta, é importante escolher o tipo de etiqueta autoadesiva que atende às necessidades específicas da aplicação, garantindo que ela seja adequada ao ambiente e aos requisitos de durabilidade, aderência e design. Disponíveis em rolos, cartelas em diversos tamanhos.

APLICAÇÕES

- Identificação de embalagens
- Trabalhos escolares
- Codificação de produtos
- Marcação de preço
- Identificação de envelopes
- Marcador de pastas



ETIQUETAS ENCARTELADAS
100 envelopes por display



Descrição do Item	Código do Item	Cor da etiqueta	Quantidade por embalagem	Quantidade de etiqueta por caixa	Código de barras das etiquetas	Código de barras do pacote
ETIQUETAS CARTELA 5380IA - 53MMX80MM	36091209662	Branca e Azul	1 un.	100 un.	7896193253834	-
ETIQUETAS CARTELA 5380IV - 53MMX80MM	36093209298	Branca e Vermelha	1 un.	100 un.	7896193253803	-
ETIQUETAS EM ROLO ET2111 - 12MMx25MMx5M	37101202622	Branca	5 un.	140 un.	7896193252547	-
ETIQUETAS EM ROLO ET2112 - 20MMx38MMx5M	37103202646	Branca	3 un.	84 un.	7896193252561	-
ETIQUETAS EM ROLO ET2113 - 45MMx82MMx5M	37105202669	Branca	2 un.	56 un.	7896193252585	-
ETIQUETAS EM ROLO ET2120 - 25MMx38MMx5M	37107202683	Branca	3 un.	84 un.	7896193252608	-
ETIQUETAS EM ROLO ET2124 - 16MMx30MMx5M	37110202712	Branca	4 un.	112 un.	7896193252639	-
ETIQUETAS EM ROLO ET2127 - 20MMx40MMx5M	37113202743	Branca	4 un.	168 un.	7896193252660	-



Linha Fita Forte

APLICAÇÕES

- Acrílicos
- Vidros
- Quadros
- Decoração
- Construção
- Artesanato
- Canaletas plásticas
- Placas de identificação
- Sinalização
- Paredes interna e externas
- Pisos e Azulejos

SIMPLES DE USAR, FORTE PARA COLAR



+ PRATICIDADE

TAMBÉM NA VERSÃO TAB



JÁ VEM CORTADA MUITO MAIS PRÁTICO!

No verso da embalagem você tem acesso ao QR CODE, sobre como fazer a aplicação e uma régua para ajudar a medir a quantidade ideal para fazer a fixação.



CARACTERÍSTICAS

Na hora de fixar objetos é cada vez menos necessário utilizar martelos, pregos, parafusos e furadeiras, que exigem grande esforço e fazem sujeira.

As Fitas Dupla Face viabilizam praticidade e segurança na fixação de muitos, desde objetos simples, leves até os mais pesados. Ao utilizar fixação adesiva ganha-se tempo, elimina-se o esforço e bagunça, além de evitar danos às superfícies de aplicação do objeto.

A linha de Fita Forte da ADERE é exemplo disso! Com fácil aplicação e fixação extraforte, atende as mais diversas necessidades do dia a dia. Com 5 diferentes modelos, incluindo o formato tab, são indicadas para fixação de acrílicos, vidros, quadros, objetos de decoração, canaletas plásticas, placas de identificação e sinalização, e utilizadas também na comunicação visual, além dos setores de decoração e construção, uma vez que os produtos atendem aplicações em ambiente interno e externo.

Descrição do Item	Código do Item	Cor da Fita	Quantidade por embalagem	Quantidade de fita por caixa	Código de barras da fita	Código de barras do pacote
FITA FORTE DUPLA FACE MASSA ACRÍLICA - 09MMX02M - (15cm =380g)	28459108511	Transparente	1 un.	36 un.	7896193236752	-
FITA FORTE DUPLA FACE MASSA ACRÍLICA - 12MMX02M - (15cm =500g)	28459108644	Transparente	1 un.	36 un.	7896193236769	-
FITA FORTE DUPLA FACE MASSA ACRÍLICA - 15MMX02M - (15cm =630g)	28459108982	Transparente	1 un.	24 un.	7896193236776	-
FITA FORTE DUPLA FACE MASSA ACRÍLICA - 19MMX02M - (15cm =800g)	28459107794	Transparente	1 un.	24 un.	7896193236783	-
FITA FORTE DUPLA FACE MASSA ACRÍLICA - 24MMX02M - (15cm =1kg)	28459130119	Transparente	1 un.	24 un.	7896193241299	-
FITA FORTE DUPLA FACE MASSA ACRÍLICA TAB - 40MMX25MM - (4 tabs =1kg)	28549109891	Transparente	1 un.	20 un.	7896193240360	-
FITA FORTE DUPLA FACE ESPUMA DECORAÇÃO & ARTESANATO - 12MMX1,5M - (15cm =300g)	26016109808	Branca	1 un.	36 un.	7896193250291	-
FITA FORTE DUPLA FACE ESPUMA DECORAÇÃO & ARTESANATO - 19MMX1,5M - (10cm =300g)	26016109642	Branca	1 un.	24 un.	7896193250307	-
FITA FORTE DUPLA FACE ESPUMA DECORAÇÃO & ARTESANATO - 24MMX1,5M - (7cm =300g)	26016130127	Branca	1 un.	24 un.	7896193241275	-
FITA FORTE DUPLA FACE ESPUMA ÁREAS GORDUROSAS - 24MMX1,5M - (15cm =700g)	25587030120	Branca	1 un.	12 un.	7896193242845	-
FITA FORTE DUPLA FACE ESPUMA ÁREAS ÚMIDAS - 24MMX1,5M - (15cm =500g)	25586030121	Branca	1 un.	12 un.	7896193242838	-
FITA FORTE DUPLA FACE ESPUMA EXTREME - 24MMX1,5M - (20cm =5kg)	25585030122	Branca	1 un.	12 un.	7896193242821	-



Sistema Puxa-Fácil
Com recuo de 3mm para a retirada do papel protetor!
Já vem picotada a cada 4cm

CARACTERÍSTICAS

A Fita Dupla Face é a solução ideal para aplicação em superfícies lisas para atividades que necessitam de aplicação transparente ou branca. Sua aplicação é rápida e de fácil manuseio.

Fita Dupla Face



Descrição do Item	Código do Item	Cor da Fita	Quantidade por embalagem	Quantidade de rolos por caixa	Código de barras do rolo	Código de barras do pacote
FITA DUPLA FACE DE PAPEL DK350 - 12MMX30M	04372000044	Branco	8 un.	64 un.	7896193247215	17896193247182
FITA DUPLA FACE DE PAPEL DK350 - 16MMX30M	04372000036	Branco	6 un.	72 un.	7896193247208	17896193247205
FITA DUPLA FACE DE PAPEL DK350 - 19MMX30M	04372000028	Branco	5 un.	60 un.	7896193247154	17896193247151
FITA DUPLA FACE DE PAPEL DK350 - 25MMX30M	04372000010	Branco	4 un.	48 un.	7896193247192	17896193247199
FITA DUPLA FACE DE PAPEL DK350 - 50MMX30M	04372000069	Branco	2 un.	24 un.	7896193247178	17896193247175
FITA DUPLA FACE DE PAPEL 228 12MMX30M	05006201171	Branco	8 un.	96 un.	7896193252905	-
FITA DUPLA FACE DE PAPEL 228 19MMX30M	05006200876	Branco	5 un.	60 un.	7896193252400	-
FITA DUPLA FACE DE PAPEL 228 25MMX30M	05006200918	Branco	4 un.	48 un.	7896193255081	-
FITA DUPLA FACE DE PAPEL 228 50MMX30M	05006200736	Branco	2 un.	24 un.	7896193252875	-
FITA DUPLA FACE DE PAPEL DK350/5 - 12MMX30M	04372100026	Branco	1 un.	52 un.	7896193247215	-
FITA DUPLA FACE DE PAPEL DK350/5 - 19 MMX30M	04372100018	Branco	1 un.	60 un.	7896193247222	-
FITA DUPLA FACE DE PAPEL PUXA FACIL 459/45 VARE - 22MMX10M	06010201355	Branco	1 un.	24 un.	7896193245914	-

Ganchos Autoadesivos



CARACTERÍSTICAS

Mais um produto para facilitar o dia a dia. Indicados para pendurar chaves, joias, bolsas, roupas, toalhas, utensílios de cozinha, vassouras, ferramentas e uma infinidade de objetos até 3kg.

APLICAÇÕES

- Adesivo de alto tack e coesão
- Suporta até 3kg, de acordo com o tamanho do Gancho
- Fixação permanente
- Adesivo de alta qualidade e resistência
- Dispensa pregos e parafusos
- Mais organização para seus ambientes
- Fixação rápida, forte e duradoura

COMO APLICAR?
Assista o vídeo explicativo



Descrição do Item	Código do Item	Cor do gancho	Quantidade por embalagem	Quantidade de ganchos por caixa	Código de barras da embalagem	Código de barras do pacote
GANCHO AUTOADESIVO PEQUENO	61801180144	Branco	5 un.	12 un.	7896193245334	-
GANCHO AUTOADESIVO MEDIO	61801180169	Branco	3 un.	12 un.	7896193245310	-
GANCHO AUTOADESIVO GRANDE	61801180201	Branco	1 un.	12 un.	7896193245297	-
GANCHO AUTOADESIVO PEQUENO	61801180151	Transparnte	5 un.	12 un.	7896193245341	-
GANCHO AUTOADESIVO MEDIO	61801180177	Transparnte	3 un.	12 un.	7896193245327	-
GANCHO AUTOADESIVO GRANDE	61801180219	Transparnte	1 un.	12 un.	7896193245303	-



Abraçadeiras de Nylon

CARACTERÍSTICAS

As Abraçadeiras de Nylon da ADERE contribuem com o visual dos seus ambientes. Há uma infinidade de soluções que podem ser simplificadas com as Abraçadeiras ADERE, mais um produto indispensável na caixa de ferramenta.

APLICAÇÕES

- Organização de cabos e fios soltos
- Amarração de lonas e outdoors
- Ideal para a utilização na instalação elétrica no escritório, comércio ou residência

Descrição do Item	Código do Item	Cor da abraçadeira	Quantidade por embalagem	Quantidade de embalagens por caixa	Código de barras da embalagem	Código de barras do pacote
ABRACAIDEIRAS DE NYLON - 100MMX2,5MM	61802180226	Branco	100 un.	12 un.	7896193245662	-
ABRACAIDEIRAS DE NYLON - 100MMX2,5MM	61802180267	Preto	100 un.	12 un.	7896193245709	-
ABRACAIDEIRAS DE NYLON - 150MMX3,6MM	61802180242	Branco	100 un.	12 un.	7896193245686	-
ABRACAIDEIRAS DE NYLON - 150MMX3,6MM	61802180283	Preto	100 un.	12 un.	7896193245723	-
ABRACAIDEIRAS DE NYLON - 200MMX2,5MM	61802180234	Branco	100 un.	12 un.	7896193245679	-
ABRACAIDEIRAS DE NYLON - 200MMX2,5MM	61802180275	Preto	100 un.	12 un.	7896193245716	-
ABRACAIDEIRAS DE NYLON - 200MMX4,8MM	61802180259	Branco	100 un.	12 un.	7896193245693	-
ABRACAIDEIRAS DE NYLON - 200MMX4,8MM	61802180291	Preto	100 un.	12 un.	7896193245730	-

Linha Cola

Para saber mais sobre cada cola, vá na página 24 e 25

CARACTERÍSTICAS

A linha de colas ADERE é indicada para o uso no dia a dia e para o profissional que necessita de um material com qualidade e aderência. A Cola Madeira é indicada para colagem de peças de madeira em geral, como também em materiais porosos em geral. A Cola Branca à base de PVA EXTRA de alta adesão é ideal para artesanato e montagem ou conserto de móveis, com grande durabilidade de colagem, e para o uso geral. A Super Cola Ultra Rápida, com viscosidade média e o bico exclusivo antientupimento.

APLICAÇÕES

- Móveis
- Pisos de madeira
- Batentes
- Rodapés
- Tacos
- Encaixes
- Molduras
- Madeiras em geral
- Couros
- Cortiça
- Laminados

ADESIVO PVA COLA BRANCA EXTRA

Colagem para mais resistência

A BASE D'ÁGUA

ADESIVO INSTANTÂNEO SUPERCOLA ULTRA RÁPIDA

Exclusivo bico antientupimento

COLA MADEIRA

REPAROS E COLAGEM DE MADEIRAS EM GERAL

Colagem rápida e forte



Descrição do Item	Código do Item	Cor da cola	Quantidade por embalagem	Quantidade de rolos por caixa	Código de barras do rolo	Código de barras do pacote
Super Cola Instantânea ADERE - 20g	61804180315	Incolor	1 un.	18 un.	7896193247284	-
Cola Branca PVA ADERE - 1kg	61804180299	Branca	1 un.	6 un.	7896193247277	-
Cola Madeira PVA ADERE - 100g	61804180307	Amarela	1 un.	10 un.	7896193247253	-



**Soluções
automotivas!**

Porque a ADERE cola com você, onde você estiver!



Fita Filete Automotiva



APLICAÇÕES

- Cor verde, para melhor visibilidade após aplicada
- Excelente desempenho em curvas e contornos
- Resiste até 3 dias em ambiente externo
- Resistência a UV
- Excelente adesão ao aço e materiais do meio automotivo
- Remoção limpa, sem deixar resíduos na lataria



CARACTERÍSTICAS

A Fita Crepe Filete Automotiva é a escolha ideal para trabalhos artísticos que demandam precisão em pequenas áreas ou em pinturas complexas, como faixas aplicadas.

Seu dorso de papel crepado e adesivo à base de borracha garantem excelente capacidade de criação de curvas e proteção contra líquidos e umidade, resultando em um acabamento impecável.

Com uma largura de 6mm, é ideal para pintura automotiva artística, proporcionando adesão excepcional em diversas superfícies e resistência de até 100°C por 1 hora em estufa, sem deixar resíduos após a remoção. Disponível em pacotes com 6 rolos de 6mmx50m.

Descrição do Item	Código do Item	Cor da fita	Quantidade por embalagem	Quantidade de rolos por caixa	Código de barras do rolo	Código de barras do pacote
FITA FILETE AUTOMOTIVA 525 - 6MMX50M	01484130396	Verde	6 un.	96 un.	-	7896193248243

Fita Crepe Automotiva



CARACTERÍSTICAS

Desenvolvida para proporcionar qualidade e segurança na pintura automotiva. Com desempenho superior, garante remoção limpa, mesmo quando aplicada e exposta por até 3 DIAS em ambiente externo*

APLICAÇÕES

- Metal
- Vidro
- Borracha
- Plástico



COMO APLICAR?
Assista o vídeo explicativo

* Evitar aplicação sobre borracha

Descrição do Item	Código do Item	Cor da Fita	Quantidade por embalagem	Quantidade de rolos por caixa	Código de barras do rolo	Código de barras do pacote
FITA CREPE AUTOMOTIVA 425 COMER - 18MMX50M	01342007810	Branca	6 un.	72 un.	7896193244252	17896193247694
FITA CREPE AUTOMOTIVA 425 - 24MMX50M	01342000153	Branca	5 un.	60 un.	7896193239302	7896193248618
FITA CREPE AUTOMOTIVA 425 - 38MMX50M	01342000112	Branca	6 un.	36 un.	7896193244368	-
FITA CREPE AUTOMOTIVA 425 - 45MMX50M	01342000146	Branca	3 un.	30 un.	7896193239395	7896193248588
FITA CREPE AUTOMOTIVA 425 - 48MMX50M	01342000161	Branca	2 un.	36 un.	7896193244344	-
FITA CREPE AUTOMOTIVA 525 - 24MMX50M	01405100163	Verde	5 un.	72 un.	7896193239302	17896193239309
FITA CREPE AUTOMOTIVA 525 - 45MMX50M	01405100148	Verde	3 un.	30 un.	7896193239395	17896193239316
FITA CREPE AUTOMOTIVA 525 - 48MMX50M	01405100155	Verde	2 un.	36 un.	7896193248656	-
FITA CREPE AUTOMOTIVA 425/5 - 18MMX50M	01342102207	Branca	1 un.	96 un.	7896193244252	-
FITA CREPE AUTOMOTIVA 425/5 COMER - 18MMX50M	01483109201	Branca	1 un.	32 un.	7896193244252	-
FITA CREPE AUTOMOTIVA 525/5 - 18MMX40M	01405002211	Verde	1 un.	32 un.	7896193246089	-
FITA CREPE AUTOMOTIVA 525/5 COMER - 18MMX50M	01484109200	Verde	1 un.	32 un.	7896193232471	-
FITA CREPE AUTOMOTIVA A12BRA/5 - 18MMX40M	01458109533	Amarela	1 un.	32 un.	7896193238176	-
FITA CREPE AUTOMOTIVA A12BRA/5 - 24MMX40M	01458109921	Amarela	5 un.	60 un.	7896193240421	-
FITA CREPE AUTOMOTIVA A12BRA - 48MMX40M	01458109871	Amarela	2 un.	36 un.	7896193240414	7896193247789



Flap Disc



DÚVIDA COMO USAR O FLAP DISC?
Assista ao vídeo explicativo!



CARACTERÍSTICAS

A linha Flap-Disc ADERE é composta por duas opções: a Zirc e Alo, são discos para lixamento de Aço Carbono e Aço Inox, composto por flaps (pedaços) de lixas com o super grão Zircônio ou com grão Óxido de Alumínio fixados com adesivo em um suporte de fibra de vidro, que proporciona maior resistência e performance com rendimento superior.

Descrição do Item	Código do Item	Cor do disco	Quantidade por embalagem	Quantidade de rolos por caixa	Código de barras do disco	Código de barras do pacote
DISCO FLAP OXIDO ALUMÍNIO DFA40 - 115MMX22MM	61592130878	Marrom	10 un.	10 un.	7896193243286	17896193243283
DISCO FLAP OXIDO ALUMÍNIO DFA60 - 115MMX22MM	61592130886	Marrom	10 un.	10 un.	7896193243293	17896193243290
DISCO FLAP OXIDO ALUMÍNIO DFA80 - 115MMX22MM	61592130894	Marrom	10 un.	10 un.	7896193243309	17896193243306
DISCO FLAP OXIDO ALUMÍNIO DFA120 - 115MMX22MM	61592130902	Marrom	10 un.	10 un.	7896193243316	17896193243313
DISCO FLAP ZIRCONIO DFZ40 - 115MMX22MM	61593130950	Azul	10 un.	10 un.	7896193243361	17896193243368
DISCO FLAP ZIRCONIO DFZ60 - 115MMX22MM	61593130968	Azul	10 un.	10 un.	7896193243378	17896193243375
DISCO FLAP ZIRCONIO DFZ80 - 115MMX22MM	61593130976	Azul	10 un.	10 un.	7896193243385	17896193243382
DISCO FLAP ZIRCONIO DFZ120 - 115MMX22MM	61593130984	Azul	10 un.	10 un.	7896193243392	17896193243399

APLICAÇÕES

- Reparação automotiva
- Remoção
- Acabamento

Lixa D'Água



CARACTERÍSTICAS

A Folha de Lixa D'Água ADERE é produzida com grão abrasivo Óxido de Alumínio Marrom, fixados com resina sobre um costado de papel kraft com tratamento e indicada para aplicação manual no lixamento de superfícies de materiais ferrosos.

APLICAÇÕES

- Lixamento úmido em tintas
- Lixamento de massas
- Lixamento de primer
- Lixamento de vernizes



COMO APLICAR?
Assista o vídeo explicativo



OS **ABRASIVOS** COM O **A** QUE VOCÊ JÁ CONHECE.

Descrição do Item	Código do Item	Cor da lixa	Quantidade por embalagem	Quantidade de lixa por caixa	Código de barras da lixa	Código de barras do pacote
FOLHA LIXA D'ÁGUA PAPEL LAG 80 - 225MMX275MM	61588130452	Preta	25 un.	100 un.	7896193243064	17896193243061
FOLHA LIXA D'ÁGUA PAPEL LAG 100 - 225MMX275MM	61588130460	Preta	25 un.	100 un.	7896193243071	17896193243078
FOLHA LIXA D'ÁGUA PAPEL LAG 120 - 225MMX275MM	61588130478	Preta	25 un.	100 un.	7896193243088	17896193243085
FOLHA LIXA D'ÁGUA PAPEL LAG 150 - 225MMX275MM	61588130486	Preta	25 un.	100 un.	7896193243095	17896193243092
FOLHA LIXA D'ÁGUA PAPEL LAG 180 - 225MMX275MM	61588130494	Preta	25 un.	100 un.	7896193243101	17896193243108
FOLHA LIXA D'ÁGUA PAPEL LAG 220 - 225MMX275MM	61588130502	Preta	25 un.	100 un.	7896193243118	17896193243115
FOLHA LIXA D'ÁGUA PAPEL LAG 240 - 225MMX275MM	61588130510	Preta	25 un.	100 un.	7896193243125	17896193243122
FOLHA LIXA D'ÁGUA PAPEL LAG 280 - 225MMX275MM	61588130528	Preta	25 un.	100 un.	7896193243132	17896193243139
FOLHA LIXA D'ÁGUA PAPEL LAG 320 - 225MMX275MM	61588130536	Preta	25 un.	100 un.	7896193243156	17896193243153
FOLHA LIXA D'ÁGUA PAPEL LAG 360 - 225MMX275MM	61588130544	Preta	25 un.	100 un.	7896193243163	17896193243160
FOLHA LIXA D'ÁGUA PAPEL LAG 400 - 225MMX275MM	61588130551	Preta	25 un.	100 un.	7896193243170	17896193243177
FOLHA LIXA D'ÁGUA PAPEL LAG 500 - 525MMX275MM	61588130569	Preta	25 un.	100 un.	7896193243187	17896193243184
FOLHA LIXA D'ÁGUA PAPEL LAG 600 - 225MMX275MM	61588130577	Preta	25 un.	100 un.	7896193243194	17896193243191

FITA FORTE® FRISOS & Emblemas

Fita Forte Friso e Emblemas

APLICAÇÕES

- Frisos laterais
- Espelhos retrovisores
- Emblemas e logotipos
- Calhas automotivas
- Sensores de para-brisa
- Sensores de ré
- Contrapesos de rodas



COMO APLICAR?
Assista o vídeo explicativo



CARACTERÍSTICAS

A Dupla Face FITA FORTE® Frisos e Emblemas possui aplicação permanente e se adapta facilmente as curvas do veículo. Sua cor cinza proporciona maior proteção contra intempéries, sendo ideal para uso interno e externo do veículo. É super-resistente a produtos químicos e às mudanças de temperatura, além disso, não acumula sujeira – uma super vantagem!

Descrição do Item	Código do Item	Cor da Fita	Quantidade por embalagem	Quantidade de rolos por caixa	Código de barras do rolo	Código de barras do pacote
FITA FORTE DUPLA FACE ACRILICA FRISOS E EMBLEMAS - 9MMX3M	28596130600	Cinza	1 un.	26 un.	7896193245150	-
FITA FORTE DUPLA FACE ACRILICA FRISOS E EMBLEMAS - 12MMX3M	28596130592	Cinza	1 un.	20 un.	7896193244122	-
FITA FORTE DUPLA FACE ACRILICA FRISOS E EMBLEMAS - 12MMX20M	28596001413	Cinza	1 un.	16 un.	7896193244139	-

Fita Isolante

COM AGENTE ANTICHAMA



Embalagem HANG TAB
Para exposição em ganchos

CARACTERÍSTICAS

A Fita Isolante é um componente essencial para qualquer projeto de instalação, manutenção e reparos, com função de isolar o contato de um condutor com outro. Pode ser usada com aplicação manual ou automática, tem boa memória elástica e alta durabilidade.



COMO APLICAR?
Assista o vídeo explicativo

APLICAÇÕES

- Pretas: Isolamento de fios e cabos elétricos até 750V
- Coloridas: Isolamento de fios e cabos elétricos até 220V

Descrição do Item	Código do Item	Cor da Fita	Quantidade por embalagem	Quantidade de rolos por caixa	Código de barras do rolo	Código de barras do pacote
FITA ISOLANTE 912I 18MMx5M	85365002394	Preta	1un.	114 un.	7896193245846	-
FITA ISOLANTE 912I 18MMx10M	85365002402	Preta	6 un.	72 un.	7896193245853	17896193245850
FITA ISOLANTE 912I 18MMx20M	85365002410	Preta	6 un.	54 un.	7896193245860	17896193245867
FITA ISOLANTE 913I 18MMx10M	85417002343	Vermelha	6 un.	72 un.	7896193246041	17896193246048
FITA ISOLANTE 913I 18MMx5M	85417002327	Vermelha	6 un.	114 un.	7896193246058	17896193246055
FITA ISOLANTE 914I 18MMx10M	85418002342	Azul	6 un.	72 un.	7896193246133	17896193246130
FITA ISOLANTE 914I 19MMx5M	85418002326	Azul	6 un.	114 un.	7896193234246	17896193234243
FITA ISOLANTE 915I 18MMx10M	85419002341	Amarela	6 un.	72 un.	7896193246010	17896193246017
FITA ISOLANTE 915I 19MMx5M	85419002333	Amarela	6 un.	114 un.	7896193234253	17896193234250
FITA ISOLANTE 916I 19MMx10M	85420002348	Verde	6 un.	72 un.	7896193233287	17896193233284
FITA ISOLANTE 916I 19MMx5M	85420002322	Verde	6 un.	114 un.	7896193234260	17896193234267
FITA ISOLANTE 917I 18MMx10M	85421002347	Branca	6 un.	72 un.	7896193245983	17896193245980
FITA ISOLANTE 917I 18MMx5M	85421002321	Branca	6 un.	114 un.	7896193245990	17896193245997
FITA ISOLANTE 922/S 19MMx20M	85375104784	Preta	1 un.	60 un.	7896193246164	-
FITA ISOLANTE 912/S 19MMx5M	85365102467	Preta	1 un.	114 un.	7896193240070	-

Silver Tape



CARACTERÍSTICAS

Sua aplicação tem uma gama de funções ilimitadas o que torna essa fita muito versátil, seja para reparos provisórios, manutenções e vedação. Seu adesivo é agressivo e possui resistência ao rasgamento e umidade.

APLICAÇÕES

- Manutenções em geral
- Reparos provisórios em materiais náuticos, calçados e lonas
- Vedação de dutos de ar condicionado e refrigeração



COMO APLICAR?
Assista o vídeo explicativo

Descrição do Item	Código do Item	Cor da Fita	Quantidade por embalagem	Quantidade de rolos por caixa	Código de barras do rolo	Código de barras do pacote
FITA SILVER TAPE 800/S 45MMX5M	34088108963	Prata	1 un.	24 un.	7896193219366	-
FITA SILVER TAPE 800/S 45MMX25M	34088102149	Prata	1 un.	16 un.	7896193260481	-
FITA SILVER TAPE 801/S 45MMX5M	34329102163	Preta	1 un.	36 un.	7896193270978	-
FITA SILVER TAPE 805/S 45MMX5M	34569002156	Branca	1 un.	36 un.	7896193241589	-

Abraçadeiras de Nylon



CARACTERÍSTICAS

As Abraçadeiras de Nylon da ADERE contribuem com o visual dos seus ambientes. Há uma infinidade de soluções que podem ser simplificadas com as Abraçadeiras ADERE, mais um produto indispensável na caixa de ferramenta.

APLICAÇÕES

- Organização de cabos e fios soltos
- Amarração de lonas e outdoors
- Ideal para a utilização na instalação elétrica, escritório ou residência

Descrição do Item	Código do Item	Cor da abraçadeira	Quantidade por embalagem	Quantidade de embalagens por caixa	Código de barras da embalagem	Código de barras do pacote
ABRACADEIRAS DE NYLON - 100MMX2,5MM	61802180226	Branca	100 un.	12 un.	7896193245662	-
ABRACADEIRAS DE NYLON - 100MMX2,5MM	61802180267	Preta	100 un.	12 un.	7896193245709	-
ABRACADEIRAS DE NYLON - 150MMX3,6MM	61802180242	Branca	100 un.	12 un.	7896193245686	-
ABRACADEIRAS DE NYLON - 150MMX3,6MM	61802180283	Preta	100 un.	12 un.	7896193245723	-
ABRACADEIRAS DE NYLON - 200MMX2,5MM	61802180234	Branca	100 un.	12 un.	7896193245679	-
ABRACADEIRAS DE NYLON - 200MMX2,5MM	61802180275	Preta	100 un.	12 un.	7896193245716	-
ABRACADEIRAS DE NYLON - 200MMX4,8MM	61802180259	Branca	100 un.	12 un.	7896193245693	-
ABRACADEIRAS DE NYLON - 200MMX4,8MM	61802180291	Preta	100 un.	12 un.	7896193245730	-

DISPLAY DE CHÃO

Código do item: 94981301149

Display personalizado para exposição de produtos ADERE, com 12 ganchos e 3 cestos, para melhor distribuição e posicionamento dos produtos em embalagem individual e pacotes.

- Estrutura tubular em aço
- Ganchos com precificador
- Cestos aramados
- Desmontável
- Embalagem compacta

Dimensões aproximadas:
40 x 46 x 170cm



CESTOS GANCHEIRAS

ADESIVO DE CHÃO

Código do item: 94981125472

Esse material tem a função de chamar a atenção do consumidor que está de frente para a gondola.

Aplicação

- Aplicar na gondola na frente de onde os produtos estiverem expostos.
- Deve ser aplicado sem que haja interferência de outro material promocional.
- Verificar se está bem fixado para evitar que se desprenda facilmente.



STOPPER

Código do item: 94981125456

Esse material tem a função de chamar a atenção do consumidor que está passando no corredor. Serve também como delimitador de espaço e é um atrativo funcional, pois pode ser percebido à distância pelo consumidor.

Aplicação

- Aplicar na gondola no início/termino de onde o produto está exposto.
- Deve ser aplicado sem que haja interferência de outro material promocional.
- Verificar se está bem fixado para evitar que se desprenda facilmente.



FAIXA DE GÔNDOLA

Código do item: 94981300141



Peça que informa a presença do produto na prateleira, serve também como delimitador de espaço.

Aplicação

- Aplicar na frente da prateleira onde os produtos estão expostos
- Deve estar junto com os precificadores de gondola.
- Deve ser aplicado sem que haja interferência de outro material promocional.
- Verificar se está bem fixado para evitar que se desprenda facilmente.



CLIP STRIP

Código do item: 94981300224

É uma tira onde são fixados os produtos que gostaríamos que estivessem em outros pontos, além do natural. Ele permite que se use a estratégia do Cross Merchandising, onde induz e estimula a venda de seus produtos, cruzando-os com outros que tenham relação direta com ele no ponto de venda. Ex.: Fita Isolante próximo dos chuveiros, Fita Alumínio próximo do setor de ar condicionado. (Foco em Fita Forte®).

Aplicação

- Prender o clip strip com um lacre ou abraçadeira ADERE diretamente na gondola



DISPLAY DE BALCÃO

Código do item: 94981116026

Display personalizado para exposição de produtos ADERE, desenvolvido para suporte de fitas crepes em embalagem individual, pacote e embalagem blister da Linhas Fita Forte e Protetores.

- Estrutura em papelão
- Dobrável
- Embalagem leve e compacta

Dimensões aproximadas:
25 x 27,5 x 30cm



WOBLER

Código do item: 94981125464

Esse material tem a função de chamar a atenção do consumidor que está de frente para a gondola.

Aplicação

- Aplicar na gondola na frente de onde os produtos estiverem expostos.
- Deve ser aplicado sem que haja interferência de outro material promocional.
- Verificar se está bem fixado para evitar que se desprenda facilmente.



APROXIME O CELULAR USANDO
UM APLICATIVO DE QR CODE
www.adere.com



PABX : (19) **2104.0700**

Estrada Municipal Valêncio Calegari, 2002
Pq. Santo Antônio - Sumaré - SP - CEP 13181-905

www.adere.com



@adere_fitasadesivas

ADERE
Colou, tá colado.

Mês do Marceneiro: até 35% OFF nas melhores marcas para seus projetos. Aproveite agora!

[Home](#) > [Colas Adesivos e Lubrificantes](#) > [Fita Dupla Face](#)

DESPACHAMOS EM ATÉ 24H APÓS SUA COMPRA

☆☆☆☆☆ (Avalie agora!) Adere | SKU 263057



FITA DUPLA FACE 19MM X 20M TRANSPARENTE XT100 ADERE

Produto esgotado

Preencha os campos para ser avisado assim que o produto voltar ao estoque!

AVISE-ME

 Produto com a finalidade de uso e consumo - **Sujeito à tributação estadual**

Descrição do Produto

Especificação Técnica

- Cor: Transparente;
- Comprimento: 20 metros;



Cada rolo de fita suporta 300g,

- Adesão ao aço lado externo (90° após 20 minutos): Mínimo 800 gf/cm;
- Adesão ao aço lado interno (90° após 20 minutos): Mínimo 800 gf/cm;
- Tensão entre placas: Mínimo 25,0 kgf / pol²;
- Temperatura mínima de aplicação: 20°C;
- Temperatura de trabalho: -20 a 120°C.;
- Referência do Fornecedor: 28459001443;
- Modelo: XT100;
- Marca: ADERE.



Para ver produtos e ofertas da sua região, insira seu CEP.

[TROCAR CEP](#) [CONTINUAR](#)

Avaliação

PRODUTOS RELACIONADOS

Fita dupla Face 19mm X 2m
Transparente FITA FORTE ADEREFita Dupla Face 12mm X 20m
Transparente XT100 ADERE



R\$ 17,00

à vista no PIX com 10% OFF

R\$ 17,00 no PIX

COMPRAR



R\$ 43,80

à vista no PIX com 10% OFF

4x de R\$ 12,17

COMPRAR

FORMAS DE PAGAMENTO



Da nossa fundação, em 17 de abril de 1995 na cidade de Campinas-SP, até hoje, fazemos tudo que está ao nosso alcance para oferecer uma linha completa de ferramentas elétricas e manuais, compressores de ar, máquinas, acessórios e equipamentos para auto mecânica, construção civil, casa e jardim, limpeza, solda, movimentação de carga, organização e armazenagem. Aqui você encontra novidades em produtos das melhores marcas do mercado: Dremel, Tramontina, Stihl, Bosch, Kärcher, Schulz, Skil, Trapp, Gedore, Palettrans, dentre outras. Nosso Centro de Distribuição atua com excelência para fornecer ferramentas voltadas a Manutenções, Reparos e Operações (MRO), além de suprir a demanda de nossas 4 lojas físicas, televendas e da nossa loja virtual, que já atendeu mais de 1,3 milhão de pedidos em todo país. [Ver mais](#)

SIGA NOSSAS REDES



<p>Vendas Corporativas B2B (19) 3116-4000 contato@anhangueraferramentas.com.br</p>
<p>Atendimento Site (19) 3116-4040 atendimento@anhangueraferramentas.com.br</p>
<p>Atendimento Whatsapp Site (19) 99863-0881</p>

Institucional ^

- Quem somos
- Lojas físicas
- Atendimento B2B
- Trabalhe conosco

Ajuda e Suporte ^

- Como Comprar
- Formas de Pagamento
- Dúvidas Frequentes
- Trocas e Devoluções
- Política de Entrega
- Política de Privacidade
- Contato

Benefícios ^

- Frete Grátis
- Retire na Loja

Televendas ^

- Campinas - SP**
Televendas: (19) 3116-4000
campinas@anhangueraferramentas.com.br
- Serra - ES**
Televendas (27) 3442-0200
fial.serra@anhangueraferramentas.com.br
- São Paulo - SP**
Televendas (11) 4349-0250
sp@anhangueraferramentas.com.br
- Ver todos

AQUI TEM SEGURANÇA



Anhanguera Comércio de Ferramentas Ltda | CNPJ: 00.565.813/0001-29 | I.E: 244.539.101.113 Rua Ronald Cladstone Negri, 375 - Polo I de Alta Tecnologia de Campinas | Campinas SP | CEP: 13069-472

Wake© TODOS OS DIREITOS RESERVADOS. As fotos, textos e layout aqui veiculados são de propriedade da Loja. É proibida a utilização total ou parcial sem nossa autorização. Imagens meramente ilustrativas.

ATENÇÃO: EVENTUAIS PROMOÇÕES, DESCONTOS, PREÇOS E PRAZOS DE PAGAMENTO EXPOSTOS AQUI SÃO VÁLIDOS APENAS PARA COMPRAS VIA INTERNET. EM CASO DE DIVERGÊNCIA DE PREÇOS NO SITE, O VALOR VÁLIDO É O DO CARRINHO DE COMPRAS. PREÇOS E ESTOQUE SUJEITO A ALTERAÇÕES SEM AVISO PRÉVIO.



[Buscar ...](#)[Português](#)[English](#)[Español](#)[Produtos](#) | Organizadores e identificadores | Abraçadeira de contato Marca VELCRO® FV19X25PR ULTRA FORTE

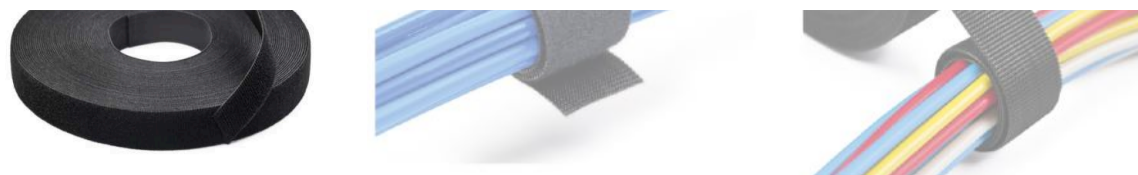
Abraçadeira de contato Marca VELCRO® FV19X25PR ULTRA FORTE

*Possui maior ciclo de vida e alta resistência, inclusive para uso industrial.

[Ficha Técnica](#)

Este produto é ideal para amarração e organização de cabos de forças de eletroportáteis em geral, cabeamento estruturado, racks (data center), cabeamento de informática, além de fios, cordas, mangueiras e outros materiais que necessitem de união. Aplicação muito simples, pois não utiliza nenhum tipo de ferramenta. Indicado para amarrações temporárias, quando é necessária a sua abertura constantemente. É um produto de fácil manuseio, alta resistência e pode ser molhado.





Descrição Técnica

Material	Cor	Temperatura de utilização	Comprimento	Largura
polipropileno e poliamida	Preta. Outras cores sob consulta	-17°C a 105°C	Rolos com 25m	19mm

Outros produtos dessa categoria



Ferramenta de corte manual com lâmina quente



Malhas Expansíveis



Abraçadeira de contato Marca VELCRO® FV19X25PR ULTRA FORTE

[Veja mais produtos](#)

Receba nossas novidades
direto no seu e-mail:

Enviar



Rua Dilceu Elias de Moura, 380 • Bairro Arroio da Manteiga
São Leopoldo • RS • CEP: 93135-390

Nossas redes sociais



Esta empresa usa sistema ERP 



Especificação Técnica

CANETA INDUTIVA - MODELO WH-806R

Aplicação :

Localização de Cabo através de Tom e teste de cabo montado com RJ45 (Patch Cord).

Usado por instaladores / técnicos de Informática, Telefonia e Rede de Dados.

Características :

- 1.) Detecta linha DC e determina Cátodo e Ânodo.
- 2.) Teste de Continuidade, Curto-circuito e Circuito aberto.
- 3.) Detecção por Chamada.

Fone de ouvido :

Em ambientes barulhentos, pode-se usar o fone de ouvido para minimizar a interferência sonora externa, bem como não incomodar os colaboradores de um escritório, enquanto você faz o teste.

Volume regulável do **Bip** (intensidade sonora) : Na procura de um cabo, o controle de volume pode ser girado para adequar a intensidade do som emitido pelo aparelho.

Caneta Indutiva com Lanterna : Trabalhe facilmente em ambientes escuros ativando o LED **Ultra Bright** frontal.

Kit acompanha :

01 Caneta Indutiva, 01 Gerador de Tom, 02 baterias, Fone de Ouvido, Estojo com zíper e Manual em Português.

Descrição :

Procure diretamente cabos de rede Cat.3, Cat.5E, Cat.6, Cat.6A, Coaxial, entre outros.

Inspecione erros de conexão em cabo Lan (Cat.5E ou Cat.6), linha telefônica, cabo coaxial, conexão invertida ou linha cruzada.

Unidade remota (Gerador de Tom) com bateria de longa duração (até 50 horas em modo espera).

Desligamento automático após período inativo.

Identifica par com ou sem o Receptor conectado.

Localizador de cabo (8 contatos) para teste passivo no Receptor.

Receptor com alerta (Bip).

Função auto check compensa automaticamente qualquer mudança na carga na bateria.

Dimensões:

15×3.7×2 cm (Caneta Indutiva)

12.2×4.5×2.3 cm (Gerador de Tom)

Peso do kit : 465g

Código : WH-806R

Veja no site : <http://www.secon.com.br/produtos/item/caneta-indutiva-testador-de-cabo-2>

Fotos :



Produto dentro da Diretiva RoHS



Seccon Ind. Com. Ltda.

Rua Dr. Nogueira Martins, 710 – Saúde – São Paulo – SP – Tel. : 01 – 5583.5583

Visite nosso website : www.seccon.com.br



Ficha Técnica

24.11 - AS FITA ISOL. 20 MTS. PRETA C/1 UN



Características

- A Fita Isolante Foxlux possui alta flexibilidade e ótima aderência.
- Ajustando-se perfeitamente às mais diferentes superfícies.
- Qualidade certificada internacionalmente.
- Proporciona segurança no isolamento de componentes elétricos.
- Excelente memória elástica.
- Validade indeterminada.
- Garantia: 1 ano.



Especificações Técnicas

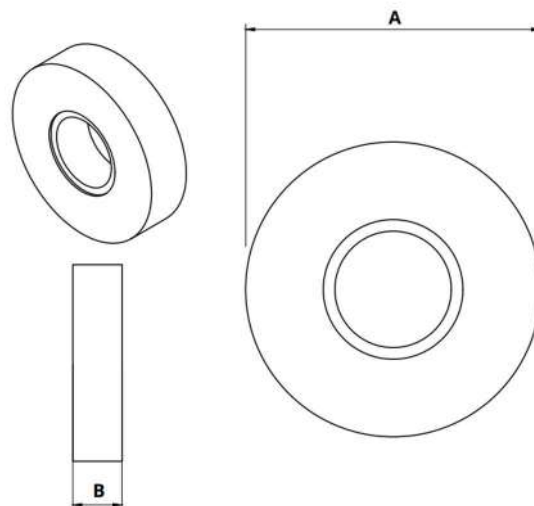
• Espessura	0,15 mm
• Comprimento	20 m
• Temperatura Máxima De Regime	80°C
• Pvc	Antichamas
• Alongamento	180%
• Resistência De Tração	> 29 PSI



Desenho Técnico

Dimensões:

- Diâmetro (A) 72 mm
- Largura (B) 19 mm



Dimensões	∅206 x 46 mm (∅8.1 x 1.8")
Standard WiFi	WiFi 7
Área de Cobertura	140 m ² (1.500 ft ²)
Contagem Máxima de Clientes	+300
Uplink	2,5 GbE
Montagem	Teto, Parede (Pro Mount Incluído)
Método de Alimentação	PoE+

Desempenho

MIMO

6 GHz	2 x 2 (DL/UL MU-MIMO)
5 GHz	2 x 2 (DL/UL MU-MIMO)
2,4 GHz	2 x 2 (DL/UL MU-MIMO)

Taxa de Dados Máxima

6 GHz	5,8 Gbps (BW320)
5 GHz	4,3 Gbps (BW240)
2,4 GHz	688 Mbps (BW40)

Ganho de Antena

6 GHz	5.8 dBi
5 GHz	6 dBi
2,4 GHz	4 dBi

Potência Máxima de Transmissão

6 GHz	23 dBm
-------	--------

5 GHz

26 dBm

2,4 GHz

23 dBm

Máx. BSSIDs

8 por Rádio

Taxas de Dados Suportadas

802.11be (WiFi 7)

7,3 Mbps a 5,8 Gbps (MCS0 - MCS13 NSS1/2, EHT 20/40/80/160/240/320)

802.11ax (WiFi 6/6E)

7,3 Mbps a 2,4 Gbps (MCS0 - MCS11 NSS1/2, HE 20/40/80/160)

802.11ac (WiFi 5)

6,5 Mbps a 1,7 Gbps (MCS0 - MCS9 NSS1/2, VHT 20/40/80/160)

802.11n

6,5 Mbps a 300 Mbps (MCS0 - MCS15, HT 20/40)

Recursos

Malha Sem Fio

✓

Direcionamento de Banda

✓

802.11v Gerenciamento de Transição BSS

✓

802.11r Roaming Rápido

✓

802.11k Gerenciamento de Recursos de Rádio (RRM)

✓

Gerenciamento Avançado de Rádio

✓

Passpoint (Hotspot 2.0)

✓

Portal de Hotspot Cativo

Página de Destino com Marca Personalizada

✓

Autenticação de Voucher

✓

Autenticação Baseada em Pagamento

✓

Suporte ao Servidor do Portal Externo	✓
Autenticação por Senha	✓
Isolamento de Rede de Convidados	✓
Chave Pré-Compartilhada Privada (PPSK)	✓
Limitação de Velocidade do WiFi	✓
Isolamento de Dispositivo do Cliente	✓
Horários de WiFi	✓
RADIUS sobre TLS (RadSec)	✓
VLAN atribuída dinamicamente pelo RADIUS	✓

Hardware

Consumo Máximo de Energia	21W
Faixa de Tensão Suportada	44-57V CC
Interface de Rede	(1) Porta RJ45 1/2,5 GbE
Peso	680 g (1,5 lb)
Gerenciamento	Ethernet
Material de Fechamento	Polycarbonato, metal
Material de Montagem	Aço inoxidável (SUS304), aço galvanizado (SGCC)
LEDs	
Sistema	Branco/Azul
Largura de Banda do Canal	HT 20/40, VHT 20/40/80/160, HE 20/40/80/160, EHT 20/40/80/160/240/320 (MHz)
Compatível com NDAA	✓

Certificações

CE, FCC, IC, Anatel: 06370-24-08356

Frequência de Operação

EUA/CA:

2400 - 2472 MHz

U-NII-1: 5150 - 5250 MHz

U-NII-2A: 5250 - 5350 MHz

U-NII-2C: 5470 - 5725 MHz

U-NII-3: 5725 - 5850 MHz

U-NII-5 a U-NII-8: 5925 - 7125 MHz

Mundial:

2400 - 2483,5 MHz

5150 - 5850 MHz

5925 - 7125 MHz

Temperatura Ambiente de Operação

-30 a 40°C (-22 a 104°F)

Umidade Operacional Ambiente

5 a 95% sem condensação

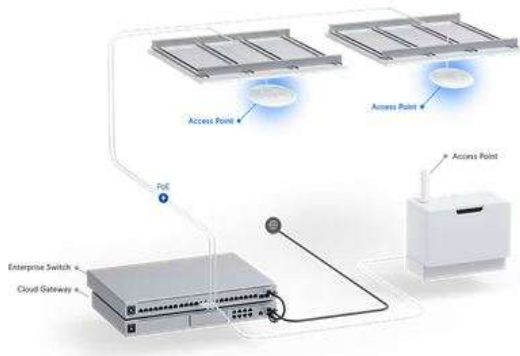
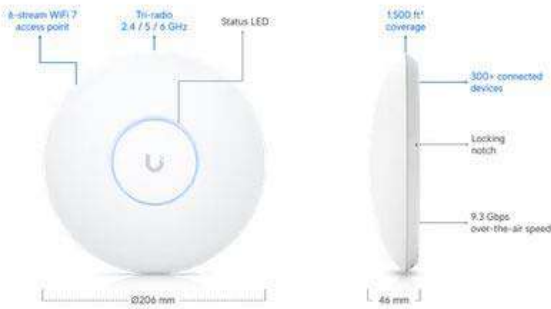
Software

Requisitos de Aplicação

UniFi Network

Versão 8.0.28 e posteriores

U7 PRO DATA SHEET



Mechanical

Dimensions	Ø206 x 46 mm (Ø8.1 x 1.8")
Weight	680 g (1.5 lb)
Enclosure material	Polycarbonate, metal
Mount material	Stainless steel (SUS304), galvanized steel (SGCC)

Hardware

Networking interface	(1) 1/2.5 GbE RJ45 port
Management interface	Ethernet
Power method	PoE+
Power supply	UniFi PoE switch
Supported voltage range	44–57V DC
Max. power consumption	21W

Max. TX power

2.4 GHz	22 dBm
5 GHz	26 dBm
6 GHz	23 dBm

MIMO

2.4 GHz	2 x 2
5 GHz	2 x 2
6 GHz	2 x 2

Throughput rate

2.4 GHz	688 Mbps
5 GHz	2882 Mbps
6 GHz	5765 Mbps

Antenna gain

2.4 GHz	4 dBi
5 GHz	6 dBi
6 GHz	5.8 dBi

LEDs White/blue

Button Factory reset

Mounting Wall/ceiling (Included)

Ambient operating temperature -30 to 60° C (-22 to 140° F)

Ambient operating humidity 5 to 95% noncondensing

Certifications CE, FCC, IC

Software

WiFi standards	802.11a/b/g/n/ac/ax/be
Wireless security	WPA-PSK, WPA-Enterprise (WPA/WPA2/WPA3/PPSK)
BSSID	8 per radio
VLAN	802.1Q
Advanced QoS	Per-user rate limiting
Guest traffic isolation	Supported
Concurrent clients	300+

Supported Data Rates

802.11a	6, 9, 12, 18, 24, 36, 48, 54 Mbps
802.11b	1, 2, 5.5, 11 Mbps
802.11g	6, 9, 12, 18, 24, 36, 48, 54 Mbps
802.11n	6.5 Mbps to 300 Mbps (MCS0 - MCS15, HT 20/40)
802.11ac (WiFi 5)	6.5 Mbps to 1.7 Gbps (MCS0 - MCS9 NSS1/2, VHT 20/40/80/160)
802.11ax (WiFi 6/6E)	7.3 Mbps to 2.4 Gbps (MCS0 - MCS11 NSS1/2, HE 20/40/80/160)
802.11be (WiFi 7)	7.3 Mbps to 5.7 Gbps (MCS0 - MCS13 NSS1/2, EHT 20/40/80/160/240/320)

Application Requirements

UniFi Network	Version 8.0.26 and later
UniFi OS	Version 3.2 and later




atualização hEX

O clássico hEX atualizado: mesmo preço, o dobro do desempenho! O roteador essencial e acessível para todos os lares está de volta - mais potente do que nunca graças à moderna CPU ARM e à memória RAM extra.

 BRAÇO

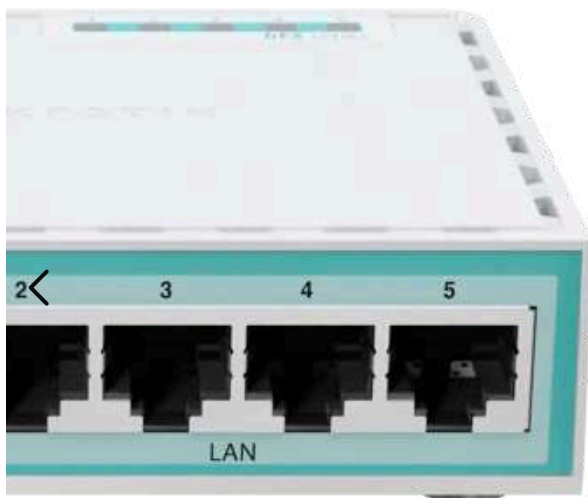
 PoE

 ROS v7

[ESPECIFICAÇÃO]

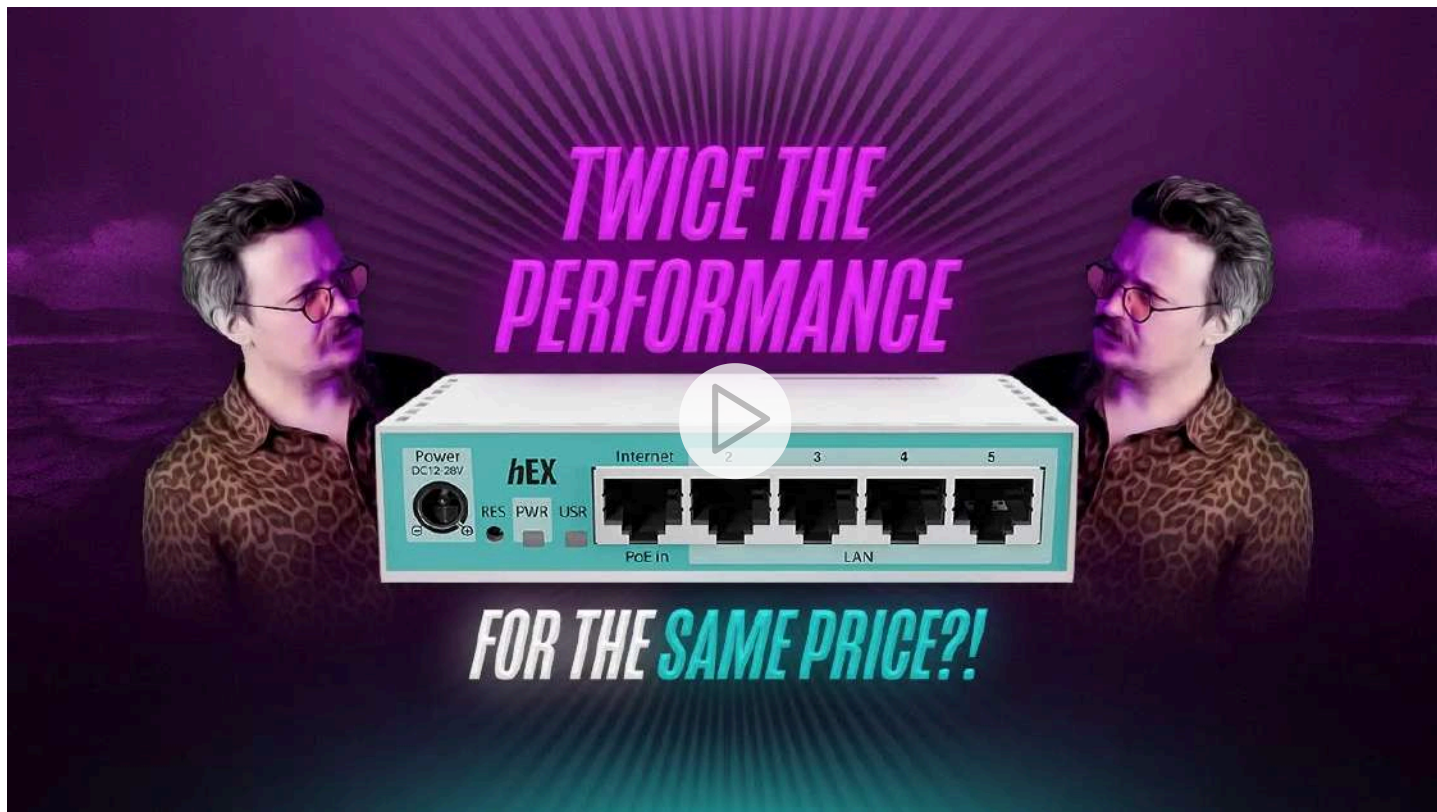
[ENCONTRE UM REVENDEDOR.]





O roteador acessível e confiável que você conhece e confia agora está mais poderoso do que nunca. Com a atualização mais recente, o hEX oferece o dobro do desempenho pelo mesmo ótimo preço. Se você busca uma solução robusta para sua casa ou pequeno escritório, o hEX garante conectividade perfeita e estável com uma poderosa melhoria: aumentamos a **RAM** de **256 MB** para **512 MB** e substituímos a **CPU** por um moderno **processador ARM dual-core de alto** desempenho !

Dependendo da sua configuração, o aumento de desempenho pode chegar a **100-134%** ! Com **5 portas Gigabit Ethernet** , o hEX é a maneira mais econômica de interconectar seus principais dispositivos domésticos ou de escritório. E você pode usar a **porta USB** de tamanho normal para adicionar armazenamento extra e transmitir mídia de alta qualidade entre dispositivos!



Especificação

ESPECIFICAÇÕES

Código do produto	E50UG
Preço sugerido	\$ 59,95
Arquitetura	ARM 32 bits
CPU	EN7562CT
contagem de núcleos da CPU	2
frequência nominal da CPU	950 MHz
Contagem de threads da CPU	2
modelo de chip de comutação	EN7523
Dimensões	113x89x28mm
Licença RouterOS	4
Sistema operacional	RouterOS v7
Tamanho da RAM	512 MB
Tamanho de armazenamento	128 MB
Tipo de armazenamento	NAND
MTBF	Aproximadamente 100.000 horas a 25°C.

Temperatura ambiente testada

-40°C a 70°C

ENERGIA

Número de entradas CC	2 (conector CC, entrada PoE)
Tensão de entrada do conector CC	12-28 V
Consumo máximo de energia	10 W
Consumo máximo de energia sem acessórios	4 W
PoE em	PoE passivo
Tipo de resfriamento	Passiva
PoE na tensão de entrada	12-28 V

ETHERNET

Portas Ethernet 10/100/1000	5
-----------------------------	---

PERIFÉRICOS

Número de portas USB	1
Reinicialização de energia USB	Sim
tipo de slot USB	USB tipo A
Corrente máxima USB (A)	1

OUTRO

monitor de temperatura da CPU	Sim
monitor de temperatura de PCB	Sim
Monitor de tensão	Sim
Botão de modo	Sim

CERTIFICAÇÃO E APROVAÇÕES

Certificação	CE, EAC, RoHS
IP	20

PEÇAS INCLUÍDAS



Adaptador de
energia 24V 0,38A

OBSERVAÇÃO

O dispositivo possui um sistema operacional pré-instalado e licenciado. Não é necessária nenhuma compra adicional e o produto está pronto para uso. O dispositivo inclui atualizações de software gratuitas durante toda a vida útil do produto ou por um período mínimo de 5 anos a partir da data da compra.

∨ **RESULTADOS DO TESTE ETHERNET**

∨ **RESULTADOS DOS TESTES IPSEC**

Documentos

Folheto

Leia o folheto do produto e descubra as características e especificações.

.PDF



Declaração de Conformidade

[Diagrama de blocos](#)[Guia rápido](#)[Manual do usuário](#)[Imagens do produto](#)

Download

Baixe os arquivos da versão estável mais recente do RouterOS, **v7.22**, para dispositivos **ARM** .

PACOTE DO SISTEMA

[RouterOS](#) ⓘ

MAIS

[Instalação de rede:](#)[Win64](#) ⓘ[Win32](#) ⓘ[CLI do Linux](#) ⓘ

→ Mais informações na página [de download](#) .

ASSINE NOSSA NEWSLETTER

HARDWARE**SOFTWARE****DISTRIBUIDORES**[Novo](#)[Downloads](#)[Compre algo \(encontre um distribuidor\)](#)[Procurar](#)[Registro de alterações](#)[Venda algo \(torne-se um distribuidor\)](#)[Roteadores Ethernet](#)[RouterOS](#)[Feito para MikroTik](#)[Interruptores](#)[WinBox](#)[Sistemas sem fio](#)[Aplicativos móveis](#)[Sem fio para casa e escritório](#)[Voltar para a página inicial](#)[Produtos LTE/5G](#)[Conectividade](#)[Produtos de IoT](#)[Produtos de 60 GHz](#)[RouterBOARD](#)[Recintos](#)[Interfaces](#)[Acessórios](#)[Antenas](#)[SFP/QSFP](#)**APOIAR****TREINAMENTO****SOBRE**[Documentação](#)[Sobre](#)[Contatos](#)[Consultores](#)[Agendar](#)[Empresa](#)[Fórum](#)[Centros de treinamento e instrutores](#)[Nosso logotipo](#)[Ajuda](#)[Academias](#)[Vagas](#)[Segurança](#)[Formação de formadores](#)[Garantia](#)[Busca de Certificados](#)



[política de Privacidade](#)