

PREGÃO ELETRÔNICO Nº. 007/2026 – TJAM

Formulário de Proposta de Preços

Razão Social: M E SERVIÇOS DE INSTALAÇÕES LTDA		
CNPJ: 22.027.621/0001-00	Telefone: (95) 3224-5212	
E-mail: m.e.instalacoes@hotmail.com		
Endereço: Av. Equador, nº 394, Said Salomão, Boa Vista - RR		
Banco: 748	Agência: 0812	Conta Corrente: 09151-4

Item	Descrição	Unidade	Quantidade	Valor Unitário	Valor Total
01	Fornecimento e Instalação de elevadores de passageiros. Capacidade Mínima: 12 pessoas - Número de Paradas: 5	Un	03	R\$ 324.000,00	R\$ 972.000,00
02	Manutenção Preventiva e Corretiva Mensal	Svç	51	R\$ 910,00	R\$ 46.410,00
03	Provisão para o serviço de substituição de peças que não atenderam os requisitos de garantia	Un	01	R\$ 30.000,00	R\$ 30.000,00
Valor Total (R\$)					R\$ 1.048.410,00

Valor total: R\$ 1.048.410,00 (um milhão, quarenta e oito mil e quatrocentos e dez reais.
Validade da proposta: 60 (sessenta) dias.

Observação: Estão inclusos nos preços supramencionados todos os custos diretos e indiretos, inclusive de embalagens, transportes ou fretes, e ainda os resultantes da incidência de quaisquer tributos, contribuições ou obrigações decorrentes da legislação trabalhista, fiscal e previdenciária a que estiver sujeito.

Declaro que possuo capacidade operacional e técnica para atendimento a todos os requisitos deste Edital e seus anexos.

Boa Vista – RR, 09 de fevereiro de 2026

BRUNA PALOMA DA SILVA COSTA CARNAUBA

CPF 019.334.372-00
Sócia-Administradora

M E SERVIÇOS DE INSTALAÇÕES LTDA

CNPJ 22.027.621/0001-00

ELEVADORES **PREDIAIS**



ÍNDICE

03// APRESENTAÇÃO

04// CABINA GOLD

06// CABINA STANDARD

08// CABINA VISION

10// CABINA FIT

12// BOTOEIRAS DE CABINA

13// DISPLAY DE CABINA

13// DISPLAY DE PAVIMENTO

14// BOTOEIRAS DE PAVIMENTO

16// SUB TETOS

17// TABELAS E INFORMAÇÕES TÉCNICAS

O **elevador LW 1001** atende edifícios residenciais e comerciais, seu projeto foi desenvolvido com a perfeita combinação entre os mais modernos componentes mecânicos e elétricos, o que resulta em um deslocamento silencioso e confortável.

O projeto do **elevador LW 1001** é modular, o mesmo possui diversas opções de configurações para se adaptar as necessidades dos clientes, pode ser utilizado em aplicações com casa de máquinas ou sem casa de máquinas, proporcionando economia de espaço, redução nos custos de construção e melhoria estética da edificação.

Com a utilização da tecnologia de tração sem engrenagens (gearless), o **elevador Ortobras** é ecologicamente correto, pois não requer o uso de óleos lubrificantes e utiliza motor síncrono de ímãs permanentes que possui alta eficiência, proporcionando baixo consumo de energia elétrica.

O **elevador LW 1001** também conta com componentes de sinalização e iluminação em LED, tecnologia que reduz drasticamente danos ao meio ambiente, pois possui vida útil até 10 vezes maior do que luminárias tradicionais e reduz o consumo de energia elétrica de forma significativa.

CARACTERÍSTICAS GERAIS

Acionamento: VVVF com máquina de tração sem engrenagens (gearless)

Capacidade: até 20 passageiros ou 1500kg

Velocidade: até 2,5m/s

Número de paradas: até 40 paradas

Percurso: até 120 metros

Comando: automático coletivo seletivo na descida ou na subida e descida

Destinação: Uso público comercial ou residencial

www.ortobras.com.br/elevadores

CABINA GOLD

Desenvolvida para se adequar a projetos arquitetônicos de alto padrão, a **Cabina GOLD** combina sofisticação e elegância, essencial para pessoas que prezam pelo alto padrão de beleza e qualidade. A **Cabina GOLD** possui altura interna livre de até 2,6m, criando um ambiente amplo, moderno e aconchegante.



INFORMAÇÕES TÉCNICAS

Subteto: possui seis opções de design com iluminação em LED, acabamento em aço inoxidável escovado e espelhado, e sistema de ventilação com baixo ruído;

Paredes: painéis com acabamento em aço inoxidável escovado;

Botoeira: com opções de acabamento em aço inox espelhado (BC - 02), aço inox na cor preta (BC - 03) ou acabamento em vidro na cor branca ou preta (BC - 04);

Portas da cabina: automáticas com abertura lateral ou central, com acabamento em aço inoxidável escovado;

Altura interna: 2,4m ou 2,6m;

Corrimão: em aço inox polido;

Piso: com rebaixo para colocação de mármore ou granito (pelo cliente);

Opcionais: Espelho inestilhaçável, corrimão nos três lados.



CABINA STANDARD

Desenvolvida para se adequar a diversos tipos de projetos arquitetônicos residenciais e comerciais, a **Cabina STANDARD** combina tecnologia, design e durabilidade. A **Cabina STANDARD** conta com a resistência e beleza do aço inoxidável escovado aliado a detalhes em aço inoxidável espelhado, criando um ambiente sofisticado, elegante e confortável.



INFORMAÇÕES TÉCNICAS

Subteto: possui iluminação em LED, acabamento em aço inoxidável escovado e espelhado, e sistema de ventilação com baixo ruído;

Paredes: painéis com acabamento em aço inoxidável escovado;

Botoeira: com opções de acabamento em aço inox espelhado (BC - 01), aço inox na cor preta (BC - 03) ou acabamento em vidro na cor branca ou preta (BC - 04);

Portas da cabina: automáticas com abertura lateral ou central, com acabamento em aço inoxidável escovado;

Altura interna: 2,2m ou 2,3m;

Corrimão: em aço inox polido;

Piso: com rebaixo para colocação de mármore ou granito (pelo cliente);

Opcionais: Espelho inestilhaçável, corrimão nos três lados.



CABINA VisiOn

Adequados para uma arquitetura diferenciada, os elevadores panorâmicos destacam e valorizam o ambiente, proporcionando visuais incríveis através dos painéis com vidro. A cabina **VisiOn** é indicada principalmente para o uso em shoppings, lojas, residências e condomínios.



INFORMAÇÕES TÉCNICAS

Subteto: possui seis opções de design com iluminação em LED, acabamento em aço inoxidável escovado e espelhado, e sistema de ventilação com baixo ruído;

Paredes: painéis com acabamento em aço inoxidável escovado e vidro de segurança;

Botoeira: com opções de acabamento em aço inox espelhado (BC - 01), aço inox na cor preta (BC - 03) ou acabamento em vidro na cor branca ou preta (BC - 04);

Portas da cabina: automáticas com abertura lateral ou central, com acabamento em aço inoxidável escovado ou vidro;

Altura interna: 2,2m ou 2,4m;

Corrimão: em aço inox polido;

Piso: com rebaixo para colocação de mármore ou granito (pelo cliente);

Opcionais: Espelho inestilhaçável, corrimão nos três lados.



Desenvolvida para se adequar a projetos arquitetônicos residenciais e comerciais, a **Cabina FIT** combina tecnologia, design e custos racionais. Permite a personalização de cores dos painéis, que combinados com uma elegante botoeira em aço inoxidável espelhado, criam um ambiente moderno, agradável e funcional.



INFORMAÇÕES TÉCNICAS

Subteto: possui iluminação em LED, acabamento em aço carbono com pintura epóxi e aço inoxidável espelhado, e sistema de ventilação com baixo ruído;

Paredes: painéis com acabamento em pintura eletrostática epóxi;

Botoeira: com acabamento em aço inox espelhado;

Portas da cabina: automáticas com abertura lateral ou central, com acabamento em aço carbono com pintura epóxi;

Altura interna: 2,2m;

Corrimão: em aço inox polido;

Piso: com rebaixo para colocação de mármore ou granito (pelo cliente);

Cores: Cinza, branco, bege ou preto.

Opcionais: Espelho inestilhaçável, corrimão nos três lados.



BOTOEIRAS DE CABINA



BC-01

Projetada para as cabinas FIT e STANDARD seu painel é fabricado em aço inoxidável com acabamento espelhado, é composta por modernos e resistentes botões de chamada microrecurso com iluminação e braile, display de sinalização em matriz de pontos LED, luz de emergência e interfone acoplado;

OPCIONAIS:

Display LCD colorido
Controle de acesso



BC-02

Projetada para a cabinas GOLD, seu painel é fabricado em aço inoxidável com acabamento espelhado, é composta por elegantes e resistentes botões de chamada microrecurso com iluminação e braile, display de sinalização em matriz de pontos LED, luz de emergência e interfone acoplado;

OPCIONAIS:

Display LCD colorido
Controle de acesso



BC-03

Projetada para a cabinas GOLD e STANDARD, seu painel é fabricado em aço inoxidável preto com acabamento espelhado, é composta por elegantes e resistentes botões de chamada microrecurso com iluminação, display de sinalização em matriz de pontos LED e luz de emergência acoplado;

OPCIONAIS:

Display LCD colorido
Controle de acesso



BC-04

Projetada para a cabinas GOLD e STANDARD, seu painel é fabricado em vidro na cor branca ou preta, é composta por elegantes e resistentes botões de chamada microrecurso com iluminação, e braile, display de sinalização em matriz de pontos LED e luz de emergência acoplada;

OPCIONAIS:

Display LCD colorido
Controle de acesso

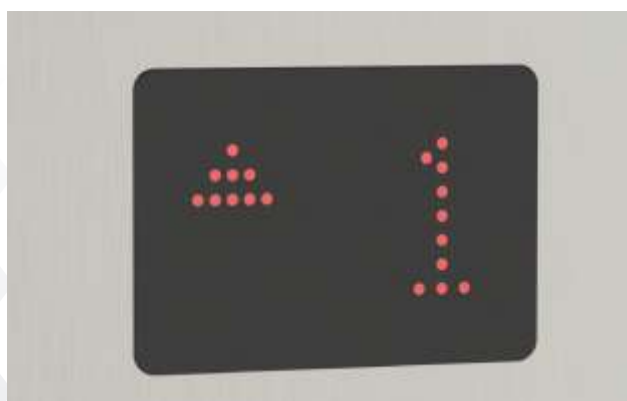
DISPLAY DE CABINA



DISPLAY DE CABINA LCD

Display de alta resolução e excelente contraste, mostrando cores mais vivas, proporcionando elegância e sofisticação.

Informa o andar que o elevador se encontra, se ele está subindo ou descendo e mensagens de status do elevador, garantindo conforto e segurança ao usuário;



DISPLAY DA CABINA EM MATRIZ DE PONTOS

Display com tecnologia LED na cor vermelha possuindo ótima resolução e baixo consumo energético, proporcionando praticidade e longa durabilidade.

Informa o andar que o elevador se encontra, se ele está subindo ou descendo e mensagens de status do elevador, garantindo conforto e segurança ao usuário;

DISPLAY DE PAVIMENTO



Projetado com painel em aço inoxidável escovado e detalhes em preto brilhante, proporciona beleza e funcionalidade. Conta com display com tecnologia LED na cor vermelha possuindo ótima resolução e baixo consumo energético.

Informa o andar que o elevador se encontra, se ele está subindo ou descendo e mensagens de status do elevador, garantindo conforto e segurança ao usuário;

BOTOEIRAS DE PAVIMENTO

Linha Standard



BP-01



BP-02



BP-03



BP-04



BP-05

Linha Gold



BP-06



BP-07



BP-08



BP-09



BP-10

Linha Standard

Desenvolvida em aço inoxidável com acabamento escovado, é composta por modernos e resistentes botões de chamada de microcurso com iluminação vermelha e braille. As botoeiras de pavimento formam um compacto conjunto aliando design moderno e praticidade.

Linha Gold

Desenvolvida em aço inoxidável com acabamento escovado, é composta por elegantes e resistentes botões de chamada de microcurso com iluminação vermelha e braille. As botoeiras de pavimento formam um compacto conjunto aliando design moderno e praticidade.

BOTOEIRAS DE PAVIMENTO



BP-11

BP-11 Linha Black

Desenvolvida em aço inoxidável preto com acabamento espelhado, é composta por elegantes e resistentes botões de chamada de microcurso com iluminação vermelha e braile. As botoeiras de pavimento formam um compacto conjunto aliando design moderno e praticidade.

Opcionais:
Display LCD



BP-12

BP-12 Linha Glass

Desenvolvida em vidro na cor branca ou preta, é composta por elegantes e resistentes botões de chamada de microcurso com iluminação vermelha. As botoeiras de pavimento formam um compacto conjunto aliando design moderno e praticidade.

Opcionais:
Display LCD



CA-01

CA-01 Controle de acesso

Desenvolvido com tecnologia de última geração, o controle de acesso, além do acesso por senha e cartão RFID, permite o acesso via NFC (Near Field Communication) e através de APP no Smartphone de forma rápida e conveniente. Com design moderno, seu painel em vidro é instalado de forma embutida na botoeira de cabina.

SUB TETOS

Desenvolvidos com acabamento em aço inoxidável escovado e espelhado, todos os modelos possuem iluminação em LED com alta eficiência e sistema de ventilação com baixo ruído, aliando design moderno eficiência e conforto.



ST-01

Possui acabamento em aço inoxidável escovado com 4 luminárias LED tipo spot, aliado à parte central executada em aço inoxidável espelhado.



ST-02

Possui acabamento em aço inoxidável escovado com iluminação indireta por painéis de LED através de recortes em formato circular, aliado à parte central executada em aço inoxidável espelhado.



ST-03

Possui acabamento em aço inoxidável escovado com iluminação indireta por painéis de LED através de recortes em formato quadrado, aliado à parte central executada em aço inoxidável espelhado.



ST-04

Possui acabamento em aço inoxidável escovado com iluminação indireta por painéis de LED através de recortes em formato de losango, aliado à parte central executada em aço inoxidável espelhado.



ST-05

Possui acabamento em aço inoxidável escovado com iluminação indireta por painel quadrangular de LED.



ST-06

Possui acabamento em aço inoxidável escovado com iluminação indireta por painel circular de LED.

TABELAS

INFORMAÇÕES TÉCNICAS

Máquina de tração

Gearless – (sem engrenagens) A mesma possui dimensões compactas, utiliza motor síncrono de ímãs permanentes com alta eficiência, proporcionando maior conforto, baixíssimo nível de ruído e baixo consumo de energia elétrica. Não requer o uso de óleos lubrificantes, tornando o equipamento ecologicamente correto.

Quadro de comando

Sistema de controle eletrônico com tecnologia VVVF proporcionando partidas e paradas suaves, com nivelamento preciso e economia de energia elétrica. Possui tamanho reduzido, podendo ser instalado junto ao batente da porta do pavimento superior, ou na casa de máquinas quando aplicável.

Portas

As portas possuem tecnologia de controle VVVF, proporcionando uma operação rápida, silenciosa e precisa. Estão disponíveis portas automáticas abertura lateral ou abertura central.

Sistema de resgate automático

Sistema que atua em caso de falta de energia elétrica, possibilitando o movimento da cabina até o próximo pavimento, juntamente com a abertura da porta para liberação dos usuários.

Luz de emergência

Mantém a iluminação da cabina de forma parcial em caso de falta de energia.

Barreira de proteção de porta

Sistema eletrônico de proteção através de feixes de luz infravermelha, que ao detectar obstáculos, interrompe o fechamento da porta.

Anunciador de voz e gongo

Sistema acústico que indica o pavimento que o elevador se encontra, operação das portas, sentido de viagem e outras mensagens de sinalização.

Pesador de carga

Ao identificar que a cabina atingiu 80% de sua capacidade, o sistema deixa de atender chamadas de pavimento, ao identificar que a cabina atingiu 110% de sua capacidade, o sistema impede o funcionamento do elevador até que a carga seja reduzida.

Intercomunicador

Dispositivo que permite a comunicação vocal da cabina com a portaria ou quadro de comando.

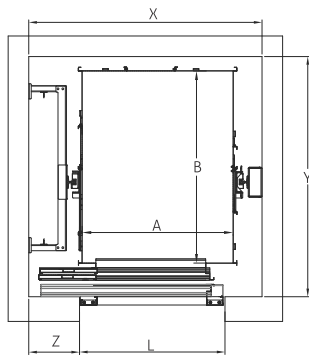
Chave de bombeiro

Em caso de incêndio permite a movimentação do elevador até o pavimento principal, juntamente com a abertura da porta.

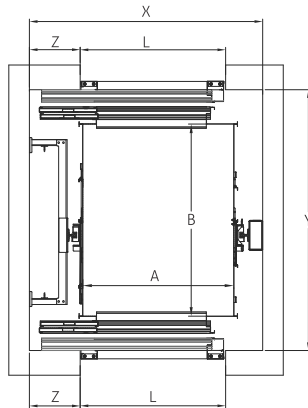
**Alguns dos itens acima podem ser opcionais, dependendo da configuração do equipamento, para mais detalhes solicite sua proposta comercial.*

TABELAS

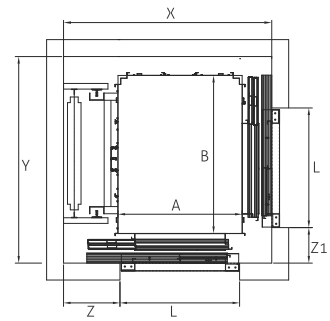
INFORMAÇÕES TÉCNICAS



Acesso Unilateral



Acessos Opostos



Acessos Adjacentes

ACESSO UNILATERAL

Dim. da cabina		Dim. da caixa		Larg. Máx. da caixa	Vão de Portas		Golas de Porta	Poço (P)		Capacidade
A	B	X	Y	X	L	H	Z	60m/min	90m/min	
900	1150	1500	1500	2010	1100	2230	350	1400	1800	375Kg/5 pessoas
900	1300	1500	1650							450Kg/6 pessoas
1000	1250	1600	1600	2110	1200	2230	490	1400	1800	600Kg/8 pessoas
1100	1400	1700	1750	2210						750Kg/10 pessoas
1300	1200	1900	1550	2410	1400	2230	540	1400	1800	975Kg/13 pessoas
1300	1400	1900	1750	2410						1125Kg/15 pessoas
1500	1500	2100	1850	2610	1500	2230	650	1400	1800	1500Kg/20 pessoas
1200	2200	2050	2550	2550						1125Kg/15 pessoas
1500	2200	2350	2550	2850	1500	2230	650	1400	1800	1500Kg/20 pessoas

ACESSOS OPOSTOS

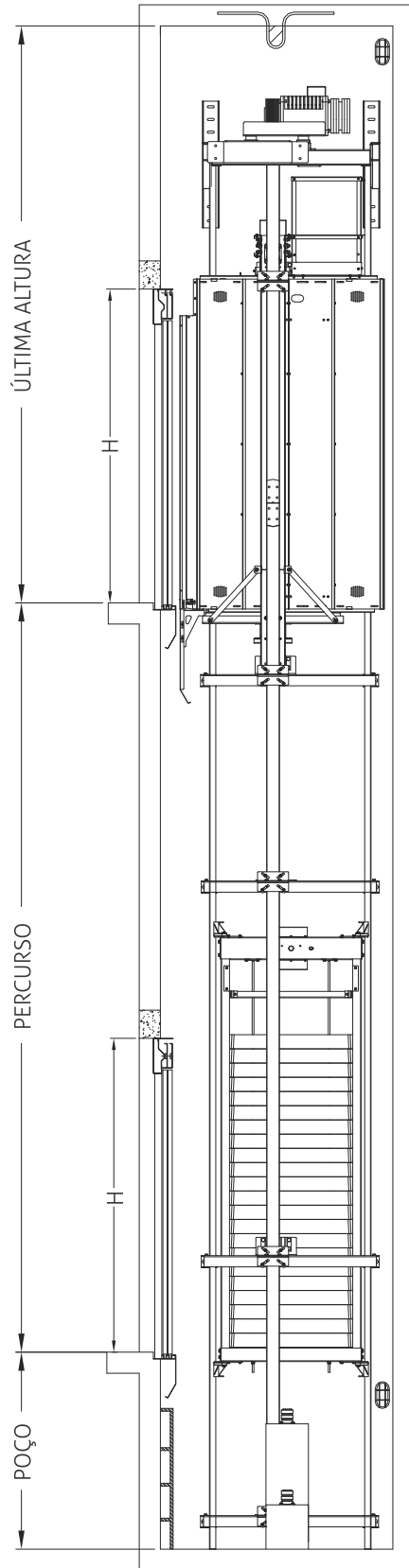
Dim. da cabina		Dim. da caixa		Larg. Máx. da caixa	Vão de Portas		Golas de Porta	Poço (P)		Capacidade
A	B	X	Y	X	L	H	Z	60m/min	90m/min	
900	1200	1500	1700	2010	1100	2230	350	1400	1800	375Kg/5 pessoas
900	1300	1500	1800							450Kg/6 pessoas
1000	1250	1600	1750	2110	1200	2230	490	1400	1800	600Kg/8 pessoas
1100	1400	1700	1900	2210						750Kg/10 pessoas
1300	1200	1900	1700	2410	1400	2230	540	1400	1800	975Kg/13 pessoas
1300	1400	1900	1900	2410						1125Kg/15 pessoas
1500	1500	2100	2000	2610	1500	2230	650	1400	1800	1500Kg/20 pessoas
1200	2200	2050	2700	2550						1125Kg/15 pessoas
1500	2200	2350	2700	2850	1500	2230	650	1400	1800	1500Kg/20 pessoas

ACESSOS ADJACENTES

Dim. da cabina		Dim. da caixa		Larg. Máx. da caixa	Vão de Portas		Golas de Porta		Poço (P)	Capacidade
A	B	X	Y	X	L	H	Z	Z1		
1000	1250	1765	1700	1765	1100	2230	480	470	1400	450Kg/6 pessoas
1100	1400	1845	1830	1845				235		600Kg/8 pessoas
1500	1500	2265	2100	2265	1400	2230	580	200		975Kg/13 pessoas

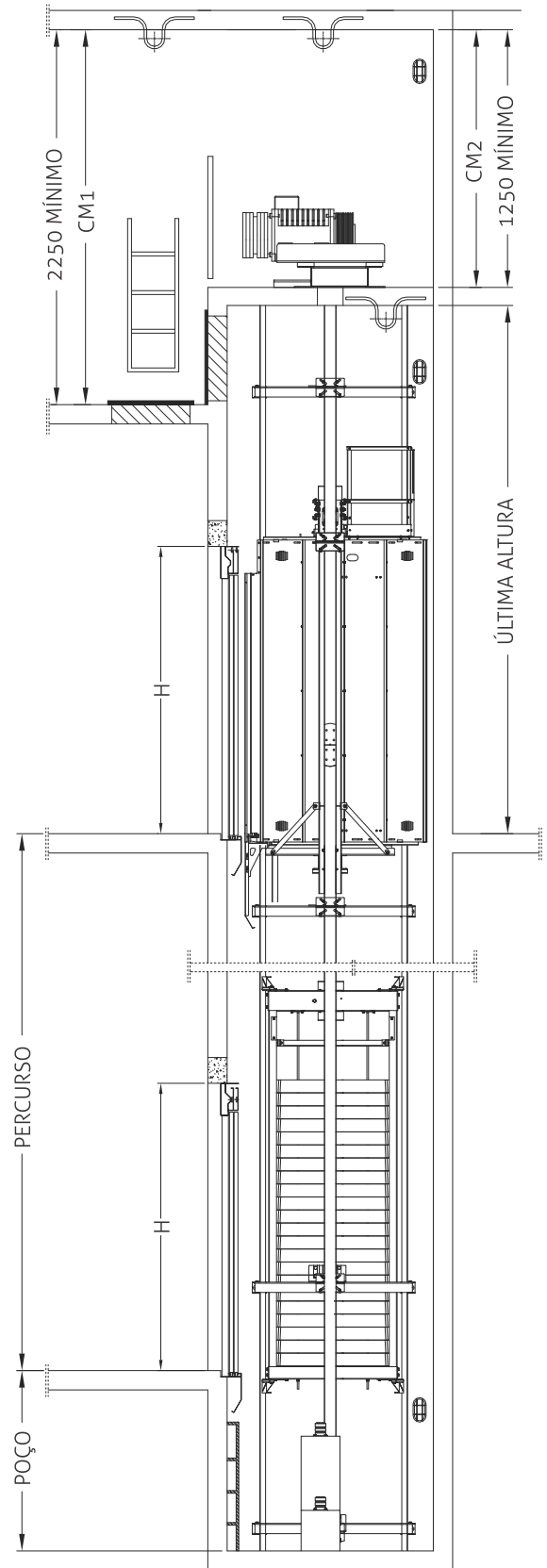
*Outras opções, sob consulta

Sem casa de máquinas



ÚLTIMA ALTURA SEM CASA DE MÁQUINAS			
Altura interna da cabina	Velocidade 60mm/min	Velocidade maior que 60m/min	Capacidade maior que 975Kg
2200	4100	4500	4700
2400	4300	4700	4700
2600	4500	4900	4900

Com casa de máquinas



ÚLTIMA ALTURA COM CASA DE MÁQUINAS			
Altura interna da cabina	Velocidade 60mm/min	Velocidade maior que 60m/min	Capacidade maior que 975Kg
2200	3500	3900	4100
2400	3700	4100	4100
2600	3900	4300	4300

Rua Düren, 298
Barão - RS - Brasil - CEP 95730-000
+ 55 51 3696. 9600 | + 55 51 3696.9624
prediais@ortobras.com.br
www.ortobras.com.br/elevadores