



PROPOSTA

TRIBUNAL DE JUSTIÇA DO ESTADO DO AMAZONAS

PREGÃO ELETRÔNICO Nº. 90044/2025 UASG: 925866

1 - IDENTIFICAÇÃO DA EMPRESA:

RAZÃO SOCIAL: JPC COMÉRCIO DE PEÇAS E PRESTAÇÃO DE SERVIÇOS LTDA	
CNPJ: 31.423.546/0001-89	
Endereço: Avenida Dona Lavínia Brasil Grossi, nº 77, Morada do Sol	
Município / UF: Três Corações / MG	CEP: 37418-052
Inscrição Estadual: 003269027.00-64	Inscrição Municipal: TC0014807
Fone: (35) 3235-2273 WhatsApp: (35) 99751-9613	Endereços de e-mail E-mail principal: licitacao@jpcpecas.com.br E-mail complementar: joapaulo@jpcpecas.com.br
Optante Simples Nacional: (x) sim () não	

2 - DADOS BANCÁRIOS:

Banco	Agência	Conta Corrente
Banco do Brasil	0012-4	78412-5

3 - DADOS DO REPRESENTANTE LEGAL DA EMPRESA PARA ASSINATURA DO CONTRATO:

Nome: Carla Guglielmeli Sanches	
CPF nº: 101.958.886-18	Identidade nº/Orgão expedidor: 13.837.774 Polícia Civil/MG
Nacionalidade: Brasileira	Estado Civil: Casada
Endereço: Rua D, 26 Condomínio Elias Júlio Matuck - Três Corações/MG	
Cargo na empresa: Proprietária	

Av. Dona Lavínia Brasil Grossi, 77 – Morada do Sol – Três Corações/MG – CEP 37418-052

Tel: (35) 3235-2273 - (35) 99751-9613

CNPJ 31.423.546/0001-89 Insc. Estadual 003.269.027.0064

4 – PLANILHA / PROPOSTA:

ITEM	DESCRIÇÃO	UND	QTDE.	MARCA/ MODELO	PREÇO UNIT.	PREÇO TOTAL
01	Compressor do tipo Scroll Inverter com gás refrigerante R410A, Referência JQC068MAA, para modelos das unidades condensadoras tipo VRF LG e tensão de 3/540vdc (Trifásico)	UN	4	LG / JQC068MAA	R\$ 23.997,98	R\$ 95.991,92
VALOR TOTAL: R\$ 95.991,92 (Noventa e cinco mil, novecentos e noventa e um reais e noventa e dois centavos)						

5 - CONDIÇÕES COMERCIAIS

VALIDADE DA PROPOSTA:	60 dias
CONDIÇÃO DE PAGAMENTO	30 dias
GARANTIA:	12 meses
ENTREGA:	60 dias
LOCAL DE ENTREGA:	Fórum Desa. Euza Maria Naice de Vasconcelos, situado na Comarca de Manaus / AM, em horário comercial. Deverá se agendado previamente local, data e horário de entrega.)

Declarações:

Declaro que estão inclusos nos preços supramencionados todos os custos diretos e indiretos, inclusive de embalagens, transportes ou fretes, e ainda os resultantes da incidência de quaisquer tributos, contribuições ou obrigações decorrentes da legislação trabalhista, fiscal e previdenciária a que estiver sujeito.

Declaro que possuo capacidade operacional e técnica para atendimento a todos os requisitos deste Edital e seus anexos.

Três Corações/MG, 17 de novembro de 2025.

CARLA GUGLIELMELI
SANCHES:10195888618

Assinado de forma digital por CARLA
GUGLIELMELI SANCHES:10195888618
Dados: 2025.11.17 14:29:45 -03'00'

CARLA GUGLIELMELI SANCHES

SCROLL COMPRESSOR

COMPRESSOR TECHNOLOGY
FOR HVAC &
LIGHT COMMERCIAL APPLICATIONS

GLOBAL NETWORK

Changwon, Korea

- Address 76 Seongsan-dong, Changwon City Gyeongnam, 641-713, South Korea
- Phone +82-55-269-3868
- Fax +82-55-268-4896
- Website www.lge.com/global/business

Tianjin, China

- Address No. 9 Jin Wei road, Bei Chen Dist, Tianjin, China
- Phone +86-22-2690-3251

Atlanta, USA

- Address 4300 North Point Pkwy Suite #100 Alapretta, GA 300 22
- Phone +1-678-328-6433

Dallas, USA

- Address 2422 Farmers Branch, Texas 75234,
- Phone 1-214-256-7835

For continual product development, LG reserves the right to change specifications without notice.
© LG Electronics Inc. Printed in Korea. Oct, 2019



Product Range

Fixed Speed

Capacity [RT, Tonnage] (1RT = 12kBtu/hr=3.5kw)		1.5	2.0	2.5	3.0	3.5	4.0	4.5	5.0	6.0	7.0	8.0		
Low side shell	R410A	P (Φ139)		B (Φ160)						R (Φ179)				
	R22	Q (Φ147)			B (Φ160)						R (Φ179)			
	R404A	P (Φ139)		B (Φ160)						R (Φ179)				

2 Stage Modulating

Capacity [RT, Tonnage] (1RT = 12kBtu/hr=3.5kw)		1.5	2.0	2.5	3.0	3.5	4.0	4.5	5.0	6.0	7.0	8.0
Low side shell	R410A	P (Φ139)			B (Φ160)							

Variable Speed

Capacity [RT, Tonnage] (1RT = 12kBtu/hr=3.5kw)		0	2.0	3.0	4.0	5.0	7.0	8.0	10.0	13.3	16.7	20
Low side shell	R410A	P (Φ139)		(5 - 46kBtu)								
		B (Φ160)		(14 - 91kBtu)								
		P (Φ139)		(4 - 71kBtu)								
		Q (Φ147)		(11 - 140kBtu)								
High side shell	R410A	Q (Φ147)		(12 - 128kBtu)								
		B (Φ147)		(17 - 181kBtu)								
		R (Φ160)		(24 - 256kBtu)								

Nomenclature

A P A 026 D A A

Refrigerant

Code	Refrigeran	Type
A	R410A	LSS
H	R407C	LSS
J	R410A	HSS
M	R404	LSS
S	R22	LSS

Compressor size (mm)

P : Φ139 R : Φ179
Q : Φ147 G : Φ224
B : Φ160

Generation code

(A-Z)

Capacity

(Btu/Hr x 1,000) @ 60Hz

Exterior specification
(A-Z)

Motor specification
(A-Z)

Motor code

Series	Power source (V)			Motor
	Phase(Φ)	V	HZ	
C	1	115	60	Fixed Speed
G	1	220	60	Fixed Speed
H	1	220	50	Fixed Speed
J	1	200 / 220	50	Fixed Speed
K	1	208-230	60	Fixed Speed
P	1	265	50	Fixed Speed
Q	1	265	60	Fixed Speed
Y	3	330 / 420	50	Fixed Speed
U	3	380	60	Fixed Speed
D	BLDC Inverter			BLDC / Distributed
M	BLDC Inverter			BLDC / Distributed

Specification

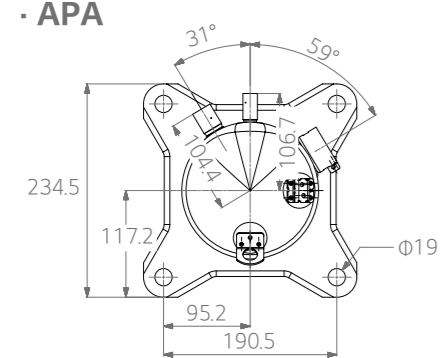
Variable Speed R410A / R32

Refrigerant	Type	Series	Model	Power	Cooling capacity		Input	EER	COP	Test condition	
					Btu/hr	Watts					
R410A	LSS	APA	APA020DA	DC380V	20,300	5,945	2,010	10.1	2.96	130 / 45	
			APA020MA	DC380V	20,300	5,945	2,030	10.0	2.93	130 / 45	
			APA026DA	DC380V	25,000	7,322	2,475	10.1	2.96	130 / 45	
			APA026MA	DC380V	25,000	7,322	2,475	10.1	2.96	130 / 45	
			APA029MB	DC380V	27,300	7,995	2,625	10.4	3.05	130 / 45	
			ABA042DB	DC380V	44,200	12,945	4,055	10.9	3.19	130 / 45	
		ABA	ABA042MA	DC380V	44,200	12,945	4,131	10.7	3.13	130 / 45	
			ABA051DA	DC380V	53,500	15,669	4,864	11.0	3.22	130 / 45	
			ABA051MA	DC380V	53,500	15,669	4,908	10.9	3.19	130 / 45	
			JQC048MA	DC540V	51,000	14,947	3,300	11.2	4.53	130 / 45	
		HSS	JQC	JQC048MB	DC310V	50,000	14,654	4,620	10.8	3.17	130 / 45
				JQC068MA	DC540V	71,000	20,808	6,200	11.5	3.36	130 / 45
				JQC068MB	DC310V	71,000	20,808	6,300	11.3	3.30	130 / 45
				JBA096MA	DC540V	102,700	30,100	8,800	11.7	3.42	130 / 45
R-Scroll	RJ	RJA036MA	DC520V	37,100	10,873	3,198	11.6	3.40	130 / 45		
		RJB036MB	DC380V	37,100	10,873	3,198	11.6	3.40	130 / 45		
R32	R-Scroll	RJ	RJB036MAA	DC520V	37,700	11,049	3,397	11.1	3.25	130 / 45	
			RJB036MAB	DC520V	37,650	11,034	3,356	11.2	3.29	130 / 45	

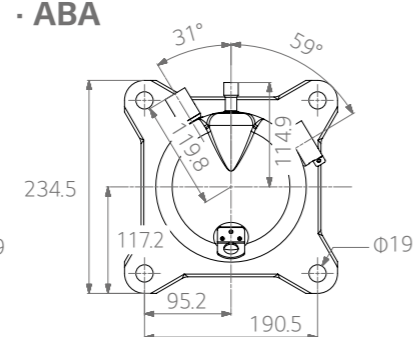
Note: COND 130°F(54.4°C), EVA 45°F(7.2°C), COND 100°F(37.8°C), EVA 45°F(7.2°C)

Cooling capacity	Input	EER	COP	Test condition	Range	Dimension (mm)		
						A	B	C
Btu/hr	Watts	Btu/W-hr	W/W	°F	rps			
24,700	7,234	1,280	19.3	100 / 45	20-70	407	379	250
24,700	7,234	1,293	19.1	100 / 45	20-70	407	379	250
31,000	9,079	1,566	19.8	100 / 45	20-70	407	379	250
31,000	9,079	1,598	19.4	100 / 45	20-70	407	379	250
33,500	9,811	1,642	20.4	100 / 45	15-100	377	349	220
53,500	15,669	2,716	19.7	100 / 45	20-70	449	416	297
53,500	15,669	2,758	19.4	100 / 45	20-70	449	416	297
64,500	18,890	3,241	19.9	100 / 45	20-70	449	416	297
64,500	18,890	3,274	19.7	100 / 45	20-70	449	416	297
61,000	17,877	2,905	21.0	100 / 45	12-165	426	337	489
61,500	18,024	2,943	20.9	100 / 45	12-165	426	337	489
85,000	24,911	4,060	20.9	100 / 45	12-165	426	337	489
85,000	24,911	4,130	20.6	100 / 45	12-165	426	337	489
121,500	35,608	5,690	21.4	100 / 45	12-160	458	379	527
37,000	10,843	1,697	21.8	100 / 45	10-150	366	356	332
37,000	10,843	1,697	21.8	100 / 45	10-150	366	356	332
36,600	10,726	1,803	20.3	100 / 45	10-150	366	356	332
36,350	10,653	1,766	20.4	100 / 45	10-150	366	356	332

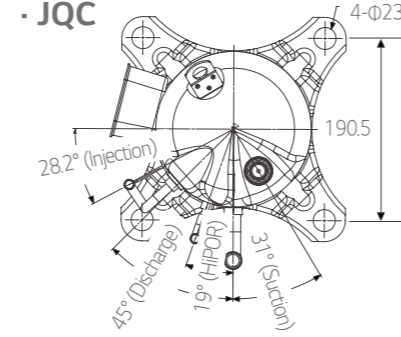
- APA



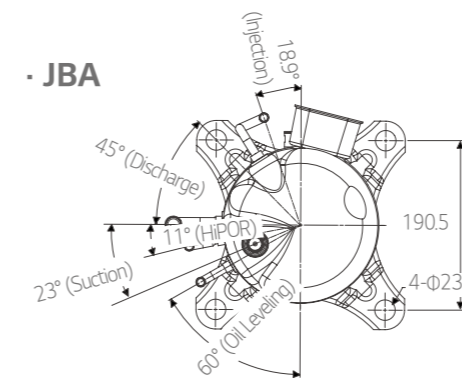
- ABA



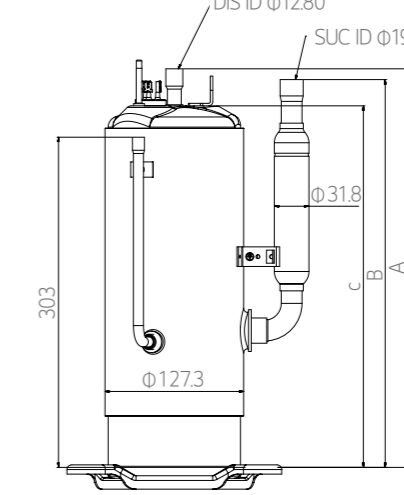
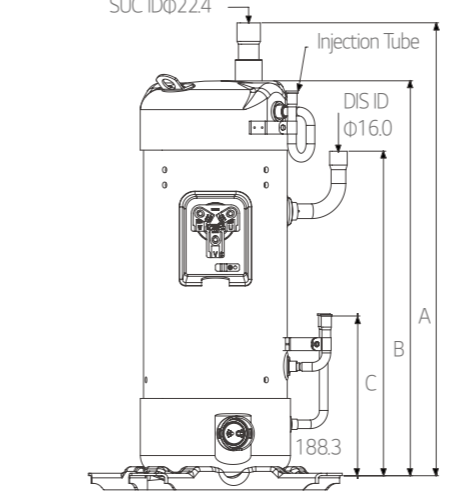
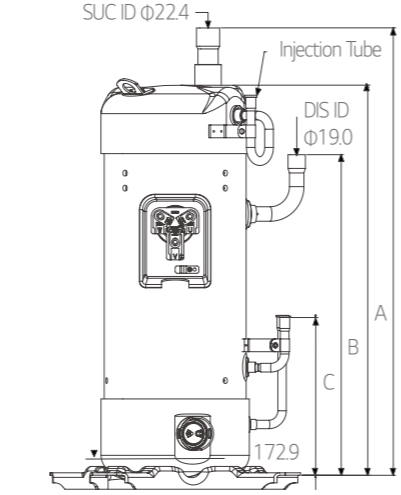
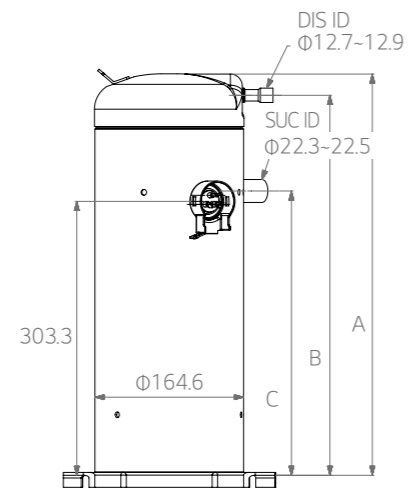
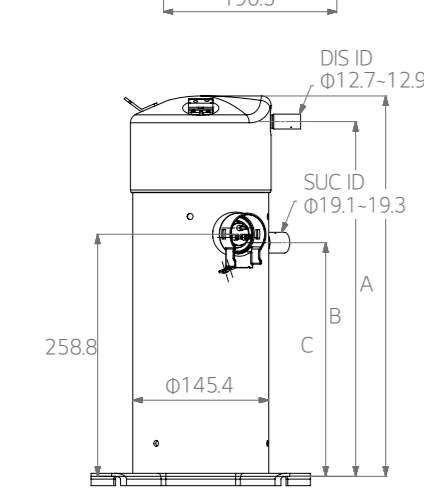
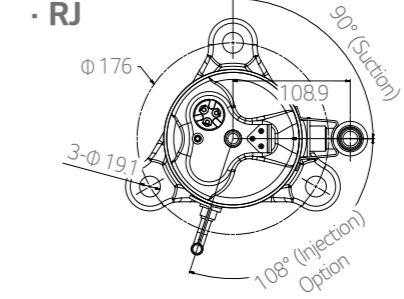
- JQC



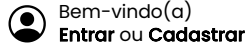
- JBA



- RJ



Frete grátis para todo o estado de São Paulo! (Consulte Condições)



Buscar por Marca/Código/Modelo



Home / AR CONDICIONADO / COMPRESSOR / COMPRESSOR ROTATIVO JQC068MAA AR CONDICIONADO LG - TBZ37117301



Indique a um amigo

Tire suas Dúvidas

Continuar comprando

COMPRESSOR ROTATIVO JQC068MAA AR CONDICIONADO LG - TBZ37117301

Adicionar aos Favoritos

REF: TBZ37117301 MARCA: LG

Privacidade - Termos

Produto indisponível :(
Preencha seu e-mail que te avisaremos quando o produto estiver disponível para compra!

Seu E-mail:

AVISE-ME

COMPRESSOR ROTATIVO JQC068MAA AR CONDICIONADO LG - TBZ37117301

MODELOS COMPATÍVEIS

ACAH020LDTB.AAAAAAA

ACAH023LDTB.AAAAAAA

ACAH033LDTB.AAAAAAA

ACAH040LDTB.AAAAAAA

ACAH045LDTB.AAAAAAA

ACAH050LDTB.AAAAAAA

ACAH060LDTB.AAAAAAA

ACAH067LDTB.AAAAAAA

ARUM100LTE5.EWGBLEU

ARUM120LTE5.EWGBLEU

ARUM140LTE5.EWGBLEU

ARUM160LTE5.EWGBLEU

ARUM180LTE5.EWGBLEU

ARUM200LTE5.EWGBLEU

ARUM220LTE5.EWGBLEU

ARUM240LTE5.EWGBLEU

ARUM260LTE5.EWGBLEU

ARUN100LTE5.AWGGBRZ

ARUN120LTE5.AWGGBRZ

ARUN140LTE5.AWGGBRZ

ARUN160LTE5.AWGGBRZ

ARUN180LTE5.AWGGBRZ

ARUN200LTE5.AWGGBRZ

ARUN220LTE5.AWGGBRZ

ARUN240LTE5.AWGGBRZ

ARUN260LTE5.AWGGBRZ

CRUM100LTE5.AWGBSPD

CRUM120LTE5.AWGBSPD

CRUM140LTE5.AWGBSPD

CRUM160LTE5.AWGBSPD

CRUM180LTE5.AWGBSPD

CRUM200LTE5.AWGBSPD

CRUM220LTE5.AWGBSPD

CRUM240LTE5.AWGBSPD

CRUM260LTE5.AWGBSPD

CRUNI00LTE5.AWGBSPD

CRUNI20LTE5.AWGBSPD

CRUNI40LTE5.AWGBSPD

CRUNI60LTE5.AWGBSPD

CRUNI80LTE5.AWGBSPD

CRUN200LTE5.AWGBSPD

CRUN220LTE5.AWGBSPD

CRUN240LTE5.AWGBSPD

CRUN260LTE5.AWGBSPD

CÓDIGOS ALTERNATIVOS:

TBZ37117301

TBZ37957001

TBZ38154601

TBZ38234301

TBZ38954601

INFORMAÇÕES SOBRE COMPRESSORES DE AR CONDICIONADO COM ETIQUETA R410A:

INFORMAMOS QUE OS COMPRESSORES ROTULADOS COM O GÁS R410A SÃO COMPATÍVEIS COM O FLUIDO R32. PORTANTO, NÃO HÁ PROBLEMA SE FOR ENVIADO UM COMPRESSOR COM A ETIQUETA R32 EM VEZ DE UM COM A ETIQUETA R410A. PARA CONCLUIR O REPARO, BASTA UTILIZAR O GÁS ESPECIFICADO NA ETIQUETA DA UNIDADE CONDENSADORA E NA QUANTIDADE INDICADA.

RESSALTAMOS QUE OS COMPRESSORES POSSUEM COMPATIBILIDADE TANTO COM OS FLUÍDOS R32 QUANTO COM R410A

PRODUTOS RELACIONADOS



COMPRESSOR ROTATIVO AR
CONDICIONADO LG - TBZ39262001

R\$ 1.299,00

260,03 à vista com desconto pix



LG PEÇAS
ORIGINAIS

COMPRESSOR ROTATIVO AR
CONDICIONADO LG - TBZ37174701

R\$ 9.800,00

R\$ 9.506,00 à vista com desconto pix



LG PEÇAS
ORIGINAIS

COMPRESSOR ROTATIVO AR
CONDICIONADO LG - TBZ37405101

R\$ 2.900,00

R\$ 2.813,00 à vista com desconto pix



LG PEÇAS
ORIGINAIS

COMPRESSOR ROTATIVO JBB055L
AR CONDICIONADO LG - TBZ37991

R\$ 19.990,00

R\$ 19.390,30 à vista com desconto
pix

Comprar

Comprar

Comprar

Comprar

Entre em Contato!

Entre em Contato!

Entre em Contato!

Entre em Contato!

PRODUTOS VISUALIZADOS



COMPRESSOR ROTATIVO
JQC068MAA AR
CONDICIONADO LG -
TBZ37117301

Páginas: 1

Formas de pagamento



Institucional

- Empresa
- Como comprar
- Termos e Condições - Políticas
- Prazo de Entrega
- Política de Troca e Devolução
- Frete Grátis SP
- Manuais
- Links Mercado Livre
- Fale Conosco

Atendimento

Telefone : 19 3397-0331

WhatsApp: 19 3397-0333

E-mail: contato@ssrparts.com.br

Horário de Atendimento
Segunda à Sexta | 8:00 Hs - 18:00 Hs

Categorias

- AR CONDICIONADO
- LAVA E SECA
- REFRIGERADOR
- TV
- FOGÃO
- ASPIRADOR DE PÓ
- PURIFICADOR DE ÁGUA
- CELULAR

SSR PARTS - CNPJ 00.906.766/0002-10 - RUA
PROFESSOR MILTON DE TOLOSA, 309 -
CAMPINAS/SP - 19 3397-0333

Selos de Segurança



Rastreo

Insira o código

Rastrear



Tecnologia TrayCommerce | DevRocket

