

PROPOSTA COMERCIAL



PREGÃO ELETRÔNICO/SRP Nº. 026/2025 – TJAM

Identificação:

RAZÃO SOCIAL: EMBALEPACK INDUSTRIALIZACAO E DISTRIBUICAO EIRELI

CNPJ: 28.612.598/0001-99

INSC. ESTADUAL: 278.508.342.110

ENDEREÇO: ESTRADA AGUA ESPRAIADA, Nº 5480

TELEFONES: (11) 4777-0188 / (11) 94169-5677

EMAIL DE CONTATO: priscilla@licitacoes.embalepack.ind.br

PESSOA DE CONTATO: PRISCILLA ASSIS

BANCO DO BRASIL

AGÊNCIA: 916 / CONTA CORRENTE: 60343-0

ITEM	DESCRIÇÃO	MARCA	QDE	VALOR UNITÁRIO REFERÊNCIA	VALOR TOTAL REFERÊNCIA
1	Porta giratória com detector de metais, em conformidade integral com as especificações do Termo de Referência do Edital nº 026/2025 – TJAM. Marca/Modelo: MINEORO / AVAL 3500 O produto ofertado atende a todos os requisitos técnicos exigidos e será acompanhado de catálogo/manual para comprovação.	MINEORO	18	R\$ 31.600,00	R\$ 568.800,00
TOTAL					R\$ 568.800,00

Valor unitário do item (já com os impostos, taxas, embalagens, frete/CIF, entrega, seguro, entre outros)

TOTAL: R\$ 568.800,00 (Quinhentos e sessenta e oito mil e oitocentos reais).

Prazo de validade da proposta: 60 (noventa) dias;

Observação: Estão inclusos nos preços supramencionados todos os custos diretos e indiretos, inclusive de embalagens, transportes ou fretes, e ainda os resultantes da incidência de quaisquer tributos, contribuições ou obrigações decorrentes da legislação trabalhista, fiscal e previdenciária a que estiver sujeito.

Declaro que possuo capacidade operacional e técnica para atendimento a todos os requisitos deste Edital e seus anexos.

Cotia/SP, 09 de setembro de 2025.

ANGELO SIMIONI
NETO:04937006843

Assinado de forma digital por
ANGELO SIMIONI
NETO:04937006843
Dados: 2025.09.09 13:06:45 -03'00'

PORTA GIRATÓRIA AVAL 3500

8 ÁREAS DE DETECÇÃO

A Porta Giratória AVAL3500 constitui a mais avançada tecnologia em controle de fluxo e segurança preventiva. Esse modelo de porta giratória está associado ao detector de metais MP36 localizado no centro da porta e na sua lateral. É capaz de indicar através do painel eletrônico em 8 zonas o local onde o objeto foi detectado. Seu objetivo é evitar a entrada de armas, coibindo assim a ação de bandidos e quadrilhas de assaltantes.



*Imagem meramente ilustrativa

ENTRE EM CONTATO CONOSCO:



(48) 3254-8800



(48) 99997-2709



Não gera problemas em grávidas



Não interfere em marcapassos



Não interfere em equipamentos eletrônicos



Imune a Rádios UHF/VHF



Mineoro
Líder em detectores de metais.

CARACTERÍSTICAS

- Sistema de detecção a partir do eixo central, permitindo que o usuário saia do local sem passar pela zona de detecção, evitando bloqueios desnecessários e sem interromper o fluxo de pessoas que entram no estabelecimento;
- Equipado com detector microprocessado de metais digital modelo MP36, com 8 (oito) áreas de detecção;
- Mensagem de voz gravada com aviso de detecção e instruções de procedimentos em caso de detecção de metais;
- Sistema de posicionamento das lâminas que as mantêm sempre na posição inicial para receber quem entra como também os que saem do estabelecimento;
- Painel de controle modelo MP36 que indica em que posição encontra-se o metal detectado através de leds no painel de comando e com senha numérica de acesso com 4 dígitos e 2 níveis (usuário / técnico);
- Bloqueio automático na detecção de metais ou manual através do controle remoto;
- Desbloqueio somente através do controle remoto;
- Eixo central com 3 (três) lâminas girantes (Vide imagem);
- Vidros externos curvos (Vide imagem);
- Frenagem progressiva que suaviza o travamento das lâminas girantes, deixando-as gradualmente mais pesadas até seu bloqueio final (sempre que houver detecção de metais);
- Sistema de retorno com giro livre de 60° (sessenta graus) permite ao usuário que se retire confortavelmente do interior do equipamento sempre que houver bloqueio por detecção de metais;
- Sistema “no break” que garante autonomia no funcionamento do equipamento por até 6 (seis) horas sem energia elétrica.
- Imune as interferências conforme normas internacionais, incluindo rádios de comunicação VHF e UHF;
- Atende normas internacionais - NILECJ-STD-0601; NBR5410; IEC 1000-4-2 e CISPR22;
- Campo magnético de baixa intensidade, não causa problemas em usuários com marca-passos cardíacos e mulheres grávidas;
- Estrutura em Alumínio com vidros externos curvos temperados;
- Pintura eletrostática em cor padrão cinza anodizado, branco ou preto;
- Sensibilidade com 100 (cem) níveis de ajuste independente por área;
- Indicador gráfico para visualização dos níveis do sinal de detecção;
- Alarme sonoro com ajuste de volume;
- Alimentação elétrica preparada para variação de tensões de 100 a 240 Vac automática 50-60 Hz;
- Opera em ambientes com umidade de 0 a 95% não condensados;
- Níveis de Frequência: 0 a 15;
- Múltiplos canais de frequência possibilitando a instalação de vários equipamentos lado a lado;
- Autodiagnostico que acusa possíveis falhas no sistema;
- Memória não volátil, tecnologia EEPROM (não requer bateria para armazenar seus dados);
- Saída de relé (10 A) NA/NF permitindo comandar ou acionar outros dispositivos a partir do sinal da detecção;
- Chave liga/desliga no painel de comando.

- A estrutura é fabricada em alumínio e aço com pintura automotiva prata fosco (Similar ao Mercedes Benz 0717/G4).
- Estrutura fixa composta por vidros laminados transparentes de 8 a 10 mm.
- As dimensões do vão de passagem são: largura de 750 mm e altura interna de 2100 mm.
- Vidros laterais temperados de 8 mm, e as lâminas girantes com 10 mm, ambos com película transparente de segurança e fixação que permite fácil substituição.
- As lâminas possuem movimento suave e ponto de parada pré-definido.
- O sistema possui frenagem progressiva que serve como proteção anti-esmagamento e anti-impacto, bem como sistema de intertravamento que impede a abertura manual do equipamento independente da posição das portas.
- A porta possui fechadura mecânica tetrachave, que bloqueia a movimentação após o expediente (sistema de travamento total impedindo também que pessoas fiquem enclausuradas no equipamento fora do horário de expediente).
- Acompanha 3 controles remotos sem fio com alcance superior a 5 metros: dois para travamento/destravamento e um para configuração e programação.
- A alimentação é feita por fonte automática bivolt (110-220 V), sem necessidade de ajustes.

NORMAS DE INFRAESTRUTURA PARA INSTALAÇÃO

1 - O pé direito mínimo do estabelecimento para a instalação de uma porta ou cabine MINEORO é de 2400mm (exceto port CS1-BB2004). No caso de o local não possuir pé direito maior ou igual ao mínimo exigido, favor informar nosso departamento técnico.

2 - O chão deve estar nivelado e livre de imperfeições.

3 - Para evitar interferência no detector de metais, a forração não deve ser feita com materiais metálicos, não deve haver redes elétricas sobre a porta e nem abaixo da mesma.

4 - Para evitar interferências a PGDM não poderá ser instalada próxima a quadros de distribuição de energia.

5 - Para que não haja interferências no detector de metais, a estrutura do hall deve ser feita com materiais resistentes e rígidos para que não vibre. O mais utilizado é o alumínio.

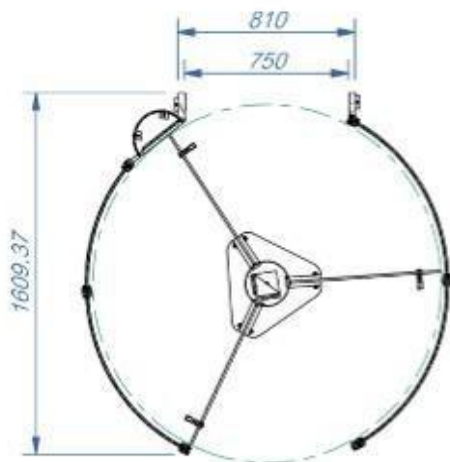
6 - Todos os produtos da linha de segurança MINEORO possuem fonte chaveada 90/240V. É necessário que a porta seja instalada em uma rede elétrica independente a partir do quadro de energia, com disjuntor de 10A e -o de bitola a partir de 1,5mm com ponto elétrico na parte superior e prever entrada para fase, neutro e terra.

7 - Para a instalação da caixa coletora de massas metálicas (CPMM), deve ser feito um corte de 400mmx300mm a 1000mm do piso no vidro onde se deseja colocá-la, exceto modelos especiais. * No caso do equipamento adquirido não possuir detector de metais, desconsiderar item 3,4 e 5.

OPCIONAIS

- Interface com computador, protocolo RS-232/USB;
- Software de comunicação que emite relatórios de entradas, saídas, detecções e horários;
- Cores disponíveis: Cinza Anodizado, Branco ou Preto;
- Cores Especiais (Consulte-nos);
- Indicador de detecção por barra de leds localizada na lateral do vão de passagem

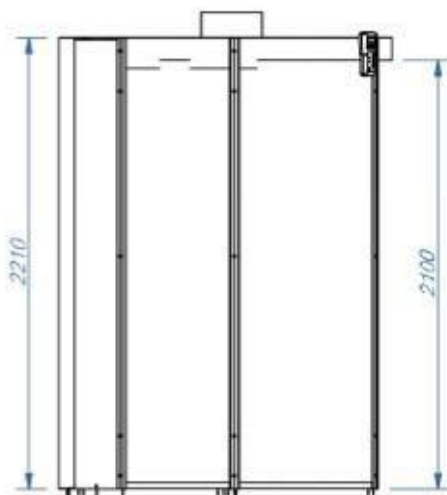
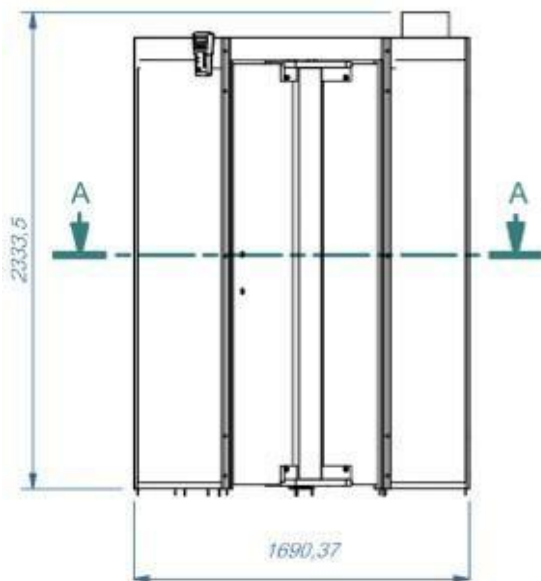
PLANTA BAIXA



CORTEA-A (1 : 30)

TABELA DE MEDIDAS PARA PORTAS MINEORO

MODELO	AVAL 3500 PADRÃO
PÉ DIREITO MÍNIMO NO AMBIENTE	2400mm
LARGURA MÍNIMA NO AMBIENTE	1890mm
LARGURA EXTERNA DO EQUIPAMENTO	1690mm
ALTURA EXTERNA DO EQUIPAMENTO	2335mm
VÃO DE ENTRADA INTERNA DO EQUIPAMENTO	750mm
VÃO DE ENTRADA EXTERNA DO EQUIPAMENTO	810mm
PÉ DIREITO DO EQUIPAMENTO (Altura Interna)	2100mm

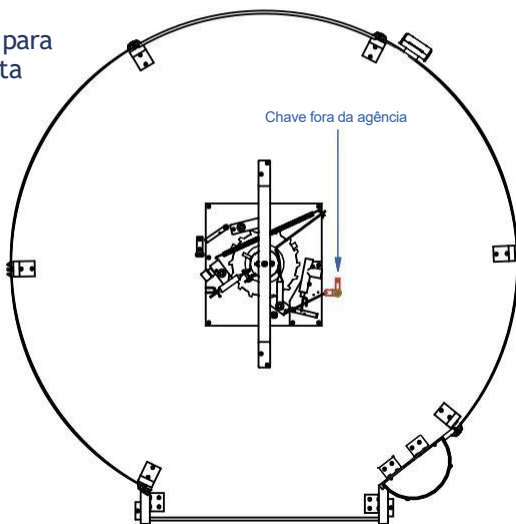


POSIÇÃO DA CHAVE

OPÇÃO 1:

Esta posição da chave é indicada para fechamento do local pela porta giratória.

(Marque a opção desejada)



OPÇÃO 2:

Esta posição da chave é indicada para fechamento do local por saída de emergência/porta de acesso de cadeirantes.

(Marque a opção desejada)

