



TRIBUNAL DE JUSTIÇA DO ESTADO DO AMAZONAS
Av. André Araújo, S/N - Bairro Aleixo - CEP 69060-000 - Manaus - AM - www.tjam.jus.br
ESTUDO TÉCNICO PRELIMINAR - TJ/AM/SETIC/DVITIC

Responsáveis pela elaboração:

Diogo Mendonça de Sousa

Paulo Miguel Gazineu Ferreira

Sebastião Alberto José Mousse Neto

Contato: (92) 99239-1848**Número de identificação do ETP:** 2199001**Categoria do Objeto:** Serviço de Licenciamento Permanente de Servidores e Sistemas Operacionais; **CATSER:** 27464.**1. PREVISÃO NO PLANO DE CONTRATAÇÕES ANUAL**

1.1 O objeto da pretensa contratação, que consiste na aquisição de Licenciamento Windows Server 2025 para o parque de Datacenter do Tribunal de Justiça do Estado do Amazonas (TJAM), não está previsto no Plano de Contratações Anual (PCA) de 2025, pois o referido plano foi aprovado na **RESOLUÇÃO TJAM Nº 43** no dia 22/10/2024, enquanto que o Anúncio de Lançamento do Windows Server 2025 se deu apenas no dia 04/11/2024, conforme evidenciado no Anexo Anúncio de Lançamento do Windows Server 2025 (SEI nº 2032002).

2. DESCRIÇÃO DA NECESSIDADE DA CONTRATAÇÃO

2.1. O TJAM utiliza atualmente o sistema operacional Windows Server 2012 em seu parque tecnológico. O sistema operacional Windows Server 2012, embora tenha prestado serviços essenciais à infraestrutura do TJAM ao longo dos anos, encontra-se atualmente em uma fase avançada de seu ciclo de vida. A Microsoft encerrou o suporte estendido para o Windows Server 2012, o que implica na ausência de atualizações de segurança, correções de erros e suporte técnico, tornando-o vulnerável a ameaças cibernéticas e comprometendo a estabilidade e segurança do ambiente computacional.

2.2 As licenças de Windows Server 2012 foram adquiridas em 2013 mediante Adesão à ARP nº 085/2012, vinculada ao Pregão Eletrônico nº 241/2012 – DNIT, no Processo Administrativo CPA nº 2013/015290.

2.3 O Windows Server 2025, por sua vez, foi anunciado no dia 04/11/2024, conforme evidenciado no Anexo Anúncio de Lançamento do Windows Server 2025 (SEI nº 2032002), sendo, portanto, a versão mais recente da plataforma.

2.4. A aquisição de licenças do Windows Server 2025 é essencial para acompanhar os avanços tecnológicos e aprimoramentos desta versão. Além disso, a adoção do Windows Server 2025 permite ao TJAM acompanhar as demandas crescentes por serviços e garantir compatibilidade com novas aplicações e soluções de software.

2.5. A utilização do Windows Server 2025 garante acesso contínuo ao suporte técnico da Microsoft, incluindo atualizações de segurança e correções de software, fundamentais para proteger os dados institucionais, minimizar riscos e manter a conformidade com regulamentações.

2.6. Dessa forma, a contratação das licenças do Windows Server 2025 e das CALs de acesso para usuários é essencial para modernizar e fortalecer a infraestrutura de servidores do TJAM. A atualização do sistema operacional garantirá um ambiente seguro, robusto e alinhado às necessidades atuais e futuras da instituição.

2.7 No entanto, por se tratar de um sistema operacional recém-lançado, **ainda não há estudos suficientes que comprovem a compatibilidade do Windows Server 2025 com sistemas legados**, tampouco **foi amplamente testado pelo mercado**, o que compromete a previsibilidade e segurança de sua utilização em ambientes críticos.

2.8 Diante disso, achamos prudente **adquirir licenças do Windows Server 2025 com a prerrogativa de realizar o downgrade para o Windows Server 2022**, garantindo assim a aderência da solução ao ambiente institucional e mitigando riscos operacionais, nas condições estabelecidas no item 6.10 deste Estudo Técnico Preliminar (ETP).

3. UNIDADE DEMANDANTE

3.1 A unidade demandante responsável pelo desenvolvimento e acompanhamento deste estudo será a Secretaria de Tecnologia da Informação e Comunicação - SETIC.

4. REQUISITOS DA CONTRATAÇÃO

4.1 Trata-se da formação de Ata de Registro de Preços (ARP) para aquisição remunerada, sob demanda e mediante acionamento da ARP, de licenças para Windows Server 2025 Standard, Windows Server 2025 DataCenter, CALs para Windows Server 2025 e CALs par Windows Server 2025 Remote Desktop Services, com prazo de entrega de até 30 (trinta) dias a contar da ordem de fornecimento.

4.2 A CONTRATADA fornecerá as licenças mediante emissão de Ordem de Serviço por parte do CONTRATANTE.

4.3 As licenças serão fornecidas por meio de acesso ao site do fabricante, em uma área exclusiva da Contratante, utilizando credenciais específicas. Nesse ambiente, será possível verificar as licenças disponibilizadas e conferir se a quantidade e os tipos correspondem ao adquirido.

4.4 A pretensa CONTRATADA deverá atender, no que couber, às disposições estabelecidas no Guia Prático de Critérios de Sustentabilidade para Compras no TJAM.

4.5 Sugere-se que a licitação seja realizada na Modalidade Pregão, na forma Eletrônica, tipo menor Preço Global, mediante sistema de registro de preços.

4.6 Não será necessário promover transição contratual.

4.7 Como critério de qualificação técnica, sugerimos que a pretensa contratada comprove ser uma revendedora autorizada e esteja cadastrada no portal de parceiros do fabricante.

5. LEVANTAMENTO DE MERCADO E JUSTIFICATIVA DA ESCOLHA DO TIPO DE SOLUÇÃO A CONTRATAR

5.1 O estudo não considerou soluções alternativas ao Windows Server, como distribuições Linux, devido a complexidades técnicas e, principalmente, à existência de sistemas que só funcionam nessa plataforma.

5.2 Tratando de forma superficial, a substituição do **Windows Server** por distribuições **Linux** no ambiente corporativo não é algo trivial e, para o caso do TJAM, é inviável e desvantajoso devido a fatores técnicos, organizacionais, de compatibilidade e finalidade de uso.

5.3 Devido ao recente lançamento da última versão do **Windows Server (Versão 2025)**, até o momento não identificamos registros de contratações similares por outros órgãos.

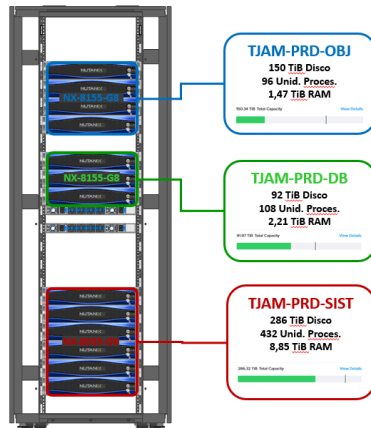
5.4 Memorial de Quantidades:

5.4.1 Infraestrutura do TJAM que demanda Licenciamento Microsoft.

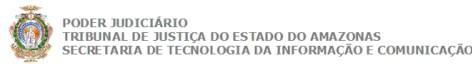
5.4.2 Cluster NUTANIX de produção **TJAM-PRD-SIST**.



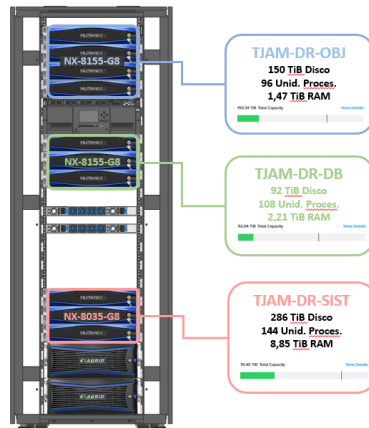
**INFRAESTRUTURA NUTANIX
ARNOLDO PERES
PRODUÇÃO**



5.4.3 Cluster NUTANIX de contingência **TJAM-DR-SIST**.



**INFRAESTRUTURA NUTANIX
HENOCH REIS
CONTINGÊNCIA**



5.4.4 Windows Server 2025 Standard - 16 Core License Pack, licenciamento perpétuo – (DG7GMGFOPWHC - SKU 3973518).

5.4.5 São necessárias 02 unidades para atender ao licenciamento de 02 servidores físicos que atuam como Domain Controllers.

5.4.6 Windows Server 2025 - 1 Device CAL, licenciamento perpétuo – (MST-DG7GMGF0PWHT-0005-ONE_TIME-Commercial-BR - SKU 3973490).

5.4.7 Item necessário para licenciar o quantitativo de 4500 dispositivos do nosso ambiente.

5.4.8 Windows Server 2025 - 1 User CAL, licenciamento perpétuo – (MST-DG7GMGF0PWHT-0002-ONE_TIME-Commercial-BR - SKU 3973489).

5.4.9 Item necessário para licenciar o quantitativo de 4500 usuários do nosso ambiente.

5.4.10 Windows Server 2025 Datacenter - 16 Core License Pack, licenciamento perpétuo – (MST-DG7GMGF0PWHD-0001-ONE_TIME-Commercial-BR - SKU 3973512).

5.4.11 São necessárias 36 unidades para licenciar os 576 cores físicos de nossa infraestrutura hiperconvergente (**TJAM-PRD-SIST + TJAM-DR-SIST**).

5.4.12 Windows Server 2025 Remote Desktop Services - 1 User CAL, licenciamento perpétuo – (MST-DG7GMGF0PWHB-0004-ONE_TIME-Commercial-BR - SKU 3973484).

5.4.13 Item necessário para licenciar o quantitativo estimado de 100 usuários do Microsoft Remote Desktop Services - RDS.

5.4.14 Windows Server 2025 Remote Desktop Services - 1 Device CAL, licenciamento perpétuo – (MST-DG7GMGF0PWHB-0001-ONE_TIME-Commercial-BR - SKU 3973510).

5.4.15 Item necessário para licenciar o quantitativo estimado de 100 dispositivos do Microsoft Remote Desktop Services - RDS.

5.4.16 Windows SQL Server 2022 Standard Core - 2 Core License Pack, licenciamento perpétuo – (DG7GMGFOM7XW - SKU 3724039).

5.4.17 São necessárias 4 unidades para licenciar os 8 cores utilizados como Bancos de Dados Microsoft Windows SQL Server.

5.5 Memorial de Valores Unitários

5.5.1. Com base nos quantitativos apresentados e na estimativa de valores unitários recebida de fornecedor local (SEI nº 2076079), a demanda consolidada de licenciamento é, no mínimo:

Produto	Tipo	Quantidade	Valor Unitário (R\$)	Custo Total (R\$)
Windows Server 2025 Standard - 16 Core License Pack	Pacote de Licença	2	12.480,04	24.960,08
Windows Server 2025 Datacenter - 16 Core License Pack	Pacote de Licença	36	71.848,83	2.586.557,88
Windows Server 2025 - 1 User CAL	Licença Individual	4.500	536,38	2.413.710,00
Windows Server 2025 - 1 Device CAL	Licença Individual	4.500	418,81	1.884.645,00
Windows Server 2025 Remote Desktop Services - 1 User CAL	Licença Individual	100	1.845,92	184.500,40

Produto	Tipo	Quantidade	Valor Unitário (R\$)	Custo Total (R\$)
Windows Server 2025 Remote Desktop Services - 1 Device CAL	Licença Individual	100	1.845,92	184.500,40
Windows SQL Server 2022 Standard Core - 2 Core License Pack	Pacote de Licença	4	41.863,23	167.452,92

5.5.2 Custo Total do Licenciamento Perpétuo: **R\$ 7.446.509,88**

5.6 Análise Comparativa

5.6.1 Para fins de comparação, consideremos inicialmente 04 ambientes:

5.6.2 Primeiro ambiente abordará uma estimativa de licenciamento **Windows Server 2025 Datacenter** em uma infraestrutura com **576 núcleos físicos**, comparando o modelo de assinatura anual via **Cloud Solution Provider (CSP)** com o modelo de **Licenciamento Perpétuo** ao longo de 5 anos, com custos anuais estimados baseados em valores médios de mercado.

5.6.3 Segundo ambiente abordará uma estimativa de licenciamento **Windows Server 2025 Standard** em uma infraestrutura com **32 núcleos físicos**, comparando o modelo de assinatura anual via **Cloud Solution Provider (CSP)** com o modelo de **Licenciamento Perpétuo** ao longo de 5 anos, com custos anuais estimados baseados em valores médios de mercado.

5.6.4 Terceiro ambiente abordará uma estimativa de licenciamento **Microsoft SQL Server 2022 Standard** em uma infraestrutura com **8 núcleos físicos**, comparando o modelo de assinatura anual via **Cloud Solution Provider (CSP)** com o modelo de **Licenciamento Perpétuo** ao longo de 5 anos, com custos anuais estimados baseados em valores médios de mercado.

5.6.5 Quarto ambiente abordará uma estimativa de licenciamento de **CAL (Client Access Licences)** para usuários (**User CAL**) e dispositivos (**Device CAL**) em um parque com **4500 usuários e 4500 dispositivos**, comparando o modelo de assinatura anual via **Cloud Solution Provider (CSP)** com o modelo de **Licenciamento Perpétuo** ao longo de 5 anos, com custos anuais estimados baseados em valores médios de mercado. Ainda no mesmo cenário serão contabilizadas 100 licenças de Windows Remote Desktop Services para usuários (**User CAL**) e 100 licenças de Windows Remote Desktop Services para dispositivos (**Device CAL**).

5.6.6 Licenciamento Necessário para o Primeiro Ambiente - Windows Server 2025 DataCenter

5.6.6.1 **Pacotes de Licença Windows Server 2025 DataCenter:** Cada núcleo físico do processador requer uma licença. Comparativo foi realizado com licenças comercializadas em pacotes de 2 núcleos.

5.6.6.2 **Total de Pacotes Necessários:** Para 576 núcleos, são necessários 288 pacotes de 2 núcleos ($576 \div 2$).

5.6.6.3 Modelo CSP (Assinatura Anual)

5.6.6.3.1 **Custo Anual por Pacote de 2 Núcleos:** R\$ 3.725,00

5.6.6.3.2 **Custo Anual Total:** 288 pacotes x R\$ 3.725,00 = R\$ 1.072.800,00

5.6.6.3.3 **Custo Total em 5 Anos:** R\$ 1.072.800,00 x 5 anos = R\$ 5.364.000,00

5.6.6.4 Licenciamento Perpétuo

5.6.6.4.1 **Custo por Pacote de 2 Núcleos:** R\$ 6.450,00

5.6.6.4.2 **Custo Anual Total:** 288 pacotes x R\$ 6.450,00 = R\$ 1.857.600,00 (pagamento único)

5.6.6.4.3 **Custo Total em 5 Anos:** R\$ 1.857.600,00 (pagamento único)

5.6.6.5 Considerações Importantes sobre o comparativo - Windows Server 2025 DataCenter

5.6.6.5.1 Modelo CSP:

5.6.6.5.2 **Vantagens:** Despesas distribuídas anualmente; inclui atualizações contínuas e suporte.

5.6.6.5.3 **Desvantagens:** Custo acumulado mais alto ao longo de 5 anos.

5.6.6.5.4 Licenciamento Perpétuo:

5.6.6.5.5 **Vantagens:** Investimento único; custo total menor ao longo de 5 anos;

5.6.6.5.6 **Desvantagens:** Maior investimento inicial; pode não incluir atualizações futuras sem custos adicionais.

5.6.7 Licenciamento Necessário para o Segundo Ambiente - Windows Server 2025 Standard

5.6.7.1 **Pacotes de Licença Windows Server 2025 Standard:** Cada núcleo físico do processador requer uma licença. Comparativo foi realizado com licenças comercializadas em pacotes de 2 núcleos.

5.6.7.2 **Total de Pacotes Necessários:** Para 32 núcleos, são necessários 16 pacotes de 2 núcleos ($32 \div 2$).

5.6.7.3 Modelo CSP (Assinatura Anual)

5.6.7.3.1 **Custo Anual por Pacote de 2 Núcleos:** R\$ 1.200,00.

5.6.7.3.2 **Custo Anual Total:** 16 pacotes x R\$ 1.200,00 = R\$ 19.200,00

5.6.7.3.3 **Custo Total em 5 Anos:** R\$ 19.200,00 x 5 anos = R\$ 96.000,00

5.6.7.4 Licenciamento Perpétuo

5.6.7.4.1 **Custo por Pacote de 2 Núcleos:** R\$ 2.000,00

5.6.7.4.2 **Custo Anual Total:** 16 pacotes x R\$ 2.000,00 = R\$ 32.000,00 (pagamento único)

5.6.7.4.3 **Custo Total em 5 Anos:** R\$ 32.000,00 (pagamento único)

5.6.7.5 Considerações Importantes sobre o comparativo - Windows Server 2025 Standard

5.6.7.5.1 Modelo CSP:

5.6.7.5.2 **Vantagens:** Despesas distribuídas anualmente; inclui atualizações contínuas e suporte.

5.6.7.5.3 **Desvantagens:** Custo acumulado mais alto ao longo de 5 anos.

5.6.7.5.4 Licenciamento Perpétuo:

5.6.7.5.5 **Vantagens:** Investimento único; custo total menor ao longo de 5 anos.

5.6.7.5.6 **Desvantagens:** Maior investimento inicial; pode não incluir atualizações futuras sem custos adicionais.

5.6.8 Licenciamento Necessário para o Terceiro Ambiente - Microsoft SQL Server 2022 Standard

5.6.8.1 **Pacotes de Licença Microsoft SQL Server 2022 Standard:** Cada núcleo físico do processador requer uma licença. Comparativo foi realizado com licenças comercializadas em pacotes de 2 núcleos.

5.6.8.2 **Total de Pacotes Necessários:** Para 8 núcleos, são necessários 4 pacotes de 2 núcleos ($8 \div 2$)

5.6.8.3 **Modelo CSP (Assinatura Anual)**

5.6.8.3.1 **Custo Anual por Pacote de 2 Núcleos:** R\$ 7.500,00

5.6.8.3.2 **Custo Anual Total:** 4 pacotes x R\$ 7.500,00 = R\$ 30.000,00

5.6.8.3.3 **Custo Total em 5 Anos:** R\$ 30.000,00 x 5 anos = R\$ 150.000,00

5.6.8.4 **Licenciamento Perpétuo**

5.6.8.4.1 **Custo por Pacote de 2 Núcleos:** R\$ 30.000,00

5.6.8.4.2 **Custo Anual Total:** 4 pacotes x R\$ 30.000,00 = R\$ 120.000,00 (pagamento único)

5.6.8.4.3 **Custo Total em 5 Anos:** R\$ 120.000,00 (pagamento único)

5.6.8.5 **Considerações Importantes sobre o comparativo - Microsoft SQL Server 2022 Standard**

5.6.8.5.1 **Modelo CSP:**

5.6.8.5.2 **Vantagens:** Despesas distribuídas anualmente; inclui atualizações contínuas e suporte.

5.6.8.5.3 **Desvantagens:** Custo acumulado mais alto ao longo de 5 anos.

5.6.8.5.4 **Licenciamento Perpétuo:**

5.6.8.5.5 **Vantagens:** Investimento único; custo total menor ao longo de 5 anos.

5.6.8.5.6 **Desvantagens:** Maior investimento inicial; pode não incluir atualizações futuras sem custos adicionais.

5.6.9 **Licenciamento Necessário para o Quarto Ambiente - Windows CAL (Usuário e Dispositivos) e Remote Desktop Services RDS (Usuário e Dispositivos)**

5.6.9.1 **Windows User CAL:** Licença de Acesso, são necessárias 4500 unidades, para cada usuário que acessa os servidores.

5.6.9.2 **Windows Device CAL:** Licença de Acesso, são necessárias 4500 unidades, para cada dispositivo que acessa os servidores.

5.6.9.3 **Remote Desktop Services (RDS) User CAL:** Licença de Acesso RDS, são estimadas 100 unidades para o uso adequado das ferramentas de acesso.

5.6.9.4 **Remote Desktop Services (RDS) Device CAL:** Licença de Acesso RDS, são estimadas 100 unidades para o uso adequado das ferramentas de acesso.

5.6.9.5 **Modelo CSP (Assinatura Anual)**

5.6.9.5.1 **Custo Anual por User CAL:** R\$ 374,00 x 4500 (usuários) = R\$ 1.683.000,00

5.6.9.5.2 **Custo Anual por Device CAL:** R\$ 292,00 x 4500 (dispositivos) = R\$ 1.314.000,00

5.6.9.5.3 **Custo Anual por RDS User CAL:** R\$ 1.679,00 x 100 (usuários) = R\$ 167.000,00

5.6.9.5.4 **Custo Anual por RDS Device CAL:** R\$ 1.679,00 x 100 (dispositivos) = R\$ 167.000,00

5.6.9.5.5 **Custo Anual Total:** R\$ 1.683.000,00 + R\$ 1.314.000,00 + R\$ 167.000,00 + R\$ 167.000,00 = R\$ 3.331.000,00

5.6.9.5.6 **Custo Total em 5 Anos:** R\$ 3.331.000,00 x 5 anos = R\$ 16.655.000,00

5.6.9.6 **Licenciamento Perpétuo**

5.6.9.6.1 **Custo Anual por User CAL:** R\$ 536,00 x 4500 (usuários) = R\$ 2.412.000,00

5.6.9.6.2 **Custo Anual por Device CAL:** R\$ 418,00 x 4500 (dispositivos) = R\$ 1.881.000,00

5.6.9.6.3 **Custo Anual por RDS User CAL:** R\$ 1.845,00 x 100 (usuários) = R\$ 184.500,00

5.6.9.6.4 **Custo Anual por RDS Device CAL:** R\$ 1.845,00 x 100 (dispositivos) = R\$ 184.500,00

5.6.9.6.5 **Custo Anual Total:** R\$ 2.412.000,00 + R\$ 1.881.000,00 + R\$ 184.500,00 + R\$ 184.500,00 = R\$ 4.662.000,00 (pagamento único)

5.6.9.6.6 **Custo Total em 5 Anos:** R\$ 4.662.000,00 (pagamento único)

5.6.9.7 **Considerações Importantes sobre o comparativo - Windows CAL (Usuário e Dispositivos)**

5.6.9.7.1 **Modelo CSP:**

5.6.9.7.2 **Vantagens:** Despesas distribuídas anualmente; inclui atualizações contínuas e suporte.

5.6.9.7.3 **Desvantagens:** Custo acumulado mais alto ao longo de 5 anos.

5.6.9.7.4 **Licenciamento Perpétuo:**

5.6.9.7.5 **Vantagens:** Investimento único; custo total menor ao longo de 5 anos.

5.6.9.7.6 **Desvantagens:** Maior investimento inicial; pode não incluir atualizações futuras sem custos adicionais.

5.6.10 **Fontes de Consulta**

5.6.10.1 https://www.trinotecnologia.com.br/microsoftcsp/licen%C3%A7a-microsoft-windows-server-2025-datacenter---02-core-license-pack/dg7gmgf0pwhd/-por-core/perpetua?utm_source=chatgpt.com

5.6.10.2 https://www.trinotecnologia.com.br/microsoftcsp/licen%C3%A7a-microsoft--windows-server-2025-datacenter---2-core-license-pack-1-year-%28nce-com-bas-ann%29-/-dg7gmgf0pwhd/-por-core/assinatura-1-ano?utm_source=chatgpt.com

5.6.10.3 https://br.noventiq.market/product/windows-server-2025-14248/?utm_source=chatgpt.com

5.6.10.4 https://www.trinotecnologia.com.br/microsoftcsp/licen%C3%A7a-microsoft-windows-server-2025-remote-desktop-services---1-user-cal-/-dg7gmgf0pwhb/-por-user/perpetuo?utm_source=chatgpt.com

5.6.10.5 https://www.cientificaweb.com.br/cal-de-dispositivo-windows-server-2025-rds?utm_source=chatgpt.com

5.6.10.6 https://www.microsoft.com/pt-br/sql-server/sql-server-2022-pricing?utm_source=chatgpt.com

5.6.10.7 <https://www.casadaslicencas.com/produtos/sql-server-2022-standard-vitalicio/>

5.6.10.8 <https://www.mmbtech.com.br/produtos/microsoft-sql-server-2022-standard-csp/>

5.6.10.9 SEI nº 2076079

5.6.11 **Resumo da Análise Comparativa**

Produto	Modelo	Custo Inicial (R\$)	Custo Recorrente Anual (R\$)	Custo Total em 5 anos (R\$)
Windows Server 2025 Standard - 16 Core License Pack	Licenciamento Perpétuo	R\$ 32.000,00	R\$ 0,00	R\$ 32.000,00
Windows Server 2025 DataCenter - 16 Core License Pack	Licenciamento Perpétuo	R\$ 1.857.600,00	R\$ 0,00	R\$ 1.857.600,00
Windows Server 2025 - 1 User CAL	Licenciamento Perpétuo	R\$ 2.412.000,00	R\$ 0,00	R\$ 2.412.000,00
Windows Server 2025 - 1 Device CAL	Licenciamento Perpétuo	R\$ 1.881.000,00	R\$ 0,00	R\$ 1.881.000,00
Windows Server 2025 Remote Desktop Services - 1 User CAL	Licenciamento Perpétuo	R\$ 184.500,00	R\$ 0,00	R\$ 184.500,00
Windows Server 2025 Remote Desktop Services - 1 Device CAL	Licenciamento Perpétuo	R\$ 184.500,00	R\$ 0,00	R\$ 184.500,00
Windows SQL Server 2022 Standard Core - 2 Core License Pack	Licenciamento Perpétuo	R\$ 120.000,00	R\$ 0,00	R\$ 120.000,00
Total - Licenciamento Perpétuo				R\$ 6.671.600,00
Windows Server 2025 Standard - 16 Core License Pack	Subscrição CSP	R\$ 19.200,00	R\$ 19.200,00	R\$ 96.000,00
Windows Server 2025 DataCenter - 16 Core License Pack	Subscrição CSP	R\$ 1.072.800,00	R\$ 1.072.800,00	R\$ 5.364.000,00
Windows Server 2025 - 1 User CAL	Subscrição CSP	R\$ 1.683.000,00	R\$ 1.683.000,00	R\$ 8.415.000,00
Windows Server 2025 - 1 Device CAL	Subscrição CSP	R\$ 1.314.000,00	R\$ 1.314.000,00	R\$ 6.570.000,00
Windows Server 2025 Remote Desktop Services - 1 User CAL	Subscrição CSP	R\$ 167.000,00	R\$ 167.000,00	R\$ 835.000,00
Windows Server 2025 Remote Desktop Services - 1 Device CAL	Subscrição CSP	R\$ 167.000,00	R\$ 167.000,00	R\$ 835.000,00
Windows SQL Server 2022 Standard Core - 2 Core License Pack	Subscrição CSP	R\$ 30.000,00	R\$ 30.000,00	R\$ 150.000,00
Total - Subscrição CSP				R\$ 22.169.000,00

5.7. Conclusão e Escolha da Solução

5.7.1 O licenciamento perpétuo se apresenta como a opção mais econômica a médio e longo prazo, considerando a estimativa de uso por 5 anos.

5.7.2. Vantagens do Modelo de Licenciamento Perpétuo:

5.7.2.1 Permite uso contínuo do software sem custos adicionais após a compra inicial.

5.7.2.2 Ideal para organizações com ambientes estáveis e ciclos de atualização tecnológica espaçados.

5.7.2.3 Mais econômico em ambientes com baixa necessidade de upgrades frequentes, diluindo o custo ao longo de anos.

5.7.2.4 Uma vez adquiridas, as licenças são permanentes, garantindo continuidade operacional.

5.7.3 Escolha:

5.7.3.1 Optamos pelo modelo de **licenciamento perpétuo**, com aquisição dos produtos detalhados na tabela, visando assegurar menor custo total e maior controle sobre a infraestrutura.

5.7.3.2 O investimento inicial de **R\$ 6.671.600,00** é significativamente inferior ao custo acumulado do modelo de subscrição ao longo de 5 anos (**R\$ 22.169.000,00**).

5.7.3.3 Essa decisão atende às necessidades de estabilidade, escalabilidade e conformidade, além de garantir previsibilidade financeira para os próximos anos.

5.8 Por fim, o objeto da contratação não apresenta complexidade técnica nem especificidades que justifiquem a convocação de audiência pública.

6. DESCRIÇÃO DA SOLUÇÃO ESCOLHIDA

6.1 As licenças a serem adquiridas devem ser perpétuas, garantindo ao CONTRATANTE o direito de uso contínuo, não incidindo qualquer custo adicional.

6.2. Não serão permitidas licenças do tipo educacionais (licenciamento acadêmico) e linha A (Education) por se tratar de licenças destinadas às escolas, educadores e alunos de instituições de ensino elegíveis. Desta forma o TJAM não atende os critérios de elegibilidade para uso das soluções Education.

6.3. As licenças de uso NÃO poderão ser do tipo OEM (Original Equipment Manufacturer) ou COEM (Customer Original Equipment Manufacturer);

6.4. As licenças da solução devem ser perpétuas, garantindo ao CONTRATANTE o direito de uso contínuo, não incidindo qualquer custo adicional;

6.5. As licenças de uso deverão ser corporativas, estar em nome do CONTRATANTE junto ao fabricante do produto, em modo definitivo, legalizado, não sendo admitidas versões "shareware" ou "trial", devendo esta condição ser comprovada por meio do site do fabricante;

6.6. As ferramentas, durante seu ciclo de vida, deverão ser aptas a receber todos os patches corretivos via Internet, quando disponibilizados pelo fabricante;

6.7. Deverá ser disponibilizado pelo fabricante (Microsoft) um endereço de internet (website) para download gratuito do produto adquirido e acesso às chaves de instalação;

6.8. As licenças não deverão ter limite de ativação para transferência entre equipamentos, podendo ser ativadas em tantos equipamentos quanto necessário, desde que previamente removidas do equipamento anterior;

6.9. A ativação da licença deverá ser feita por métodos/canais oficiais da Microsoft.

6.10 Condições de uso e licenciamento:

6.10.1 As licenças adquiridas devem garantir o direito irrestrito de downgrade para o Windows Server 2022, sem prejuízo de funcionalidades e suporte técnico.

6.10.2 O fornecedor deve assegurar que as chaves de ativação concedidas permitam a instalação e operação do Windows Server 2022, conforme necessidade do TJAM.

6.10.3 A comprovação do direito ao downgrade deverá ser feita por meio de documentação oficial da Microsoft ou do revendedor autorizado.

6.10.4 O suporte e a manutenção das licenças deverão abranger tanto o Windows Server 2025 quanto o Windows Server 2022, conforme a versão escolhida para implantação.

6.10.5 Todas essas condições de uso e licenciamento deverão estar positivadas pela licitante em declaração formal a ser enviada juntamente à proposta.

7. DA NECESSIDADE DE FORMALIZAÇÃO DE CONTRATO

7.1 Não haverá necessidade de formalização de contrato, tendo em vista tratar-se de aquisição remunerada para fornecimento de uma só vez, que não gerará obrigação futura nem possui natureza contínua.

8. ESTIMATIVAS DAS QUANTIDADES PARA A CONTRATAÇÃO

Item	Produto	Unidade	Quantidade Mínima	Quantidade Total
1	Windows Server 2025 Standard - 16 Core License Pack	Pacote de Licença	2	4
2	Windows Server 2025 Datacenter - 16 Core License Pack	Pacote de Licença	4	40
3	Windows Server 2025 - 1 User CAL	Licença Individual	1500	6000
4	Windows Server 2025 - 1 Device CAL	Licença Individual	1500	6000
5	Windows Server 2025 Remote Desktop Services - 1 User CAL	Licença Individual	10	150
6	Windows Server 2025 Remote Desktop Services - 1 Device CAL	Licença Individual	10	150
7	Windows SQL Server 2025 Standard Core - 2 Core License Pack	Pacote de Licença	1	8

9. ESTIMATIVA DE PREÇOS

9.1. Com base nos quantitativos apurados no item 8 e na estimativa de valores unitários recebida de fornecedor local (SEI nº 2076079), a demanda a ser registrada na ARP é:

Item	Produto	Unidade	Quantidade Mínima	Quantidade Total	Valor Unit
1	Windows Server 2025 Standard - 16 Core License Pack, licenciamento perpétuo	Pacote de Licença	2	4	R\$ 12.480,
2	Windows Server 2025 Datacenter - 16 Core, licenciamento perpétuo	Pacote de Licença	4	40	R\$ 71.848,
3	Windows Server 2025 - 1 User CAL, licenciamento perpétuo	Licença Individual	1500	6000	R\$ 536,38
4	Windows Server 2025 - 1 Device CAL, licenciamento perpétuo	Licença Individual	1500	6000	R\$ 418,81
6	Windows Server 2025 Remote Desktop Services - 1 User CAL, licenciamento perpétuo	Licença Individual	10	150	R\$ 1.845,9
7	Windows Server 2025 Remote Desktop Services - 1 Device CAL, licenciamento perpétuo	Licença Individual	10	150	R\$ 1.845,9
8	Windows SQL Server 2022 Standard Core - 2 Core License Pack, licenciamento perpétuo	Pacote de Licença	1	8	R\$ 41.863,
TOTAL GL					

10. JUSTIFICATIVA PARA PARCELAMENTO OU NÃO DA CONTRATAÇÃO

10.1 Não será admitido parcelamento da solução, pois os itens são fortemente relacionados entre si, o que exige um nível de coesão no fornecimento que seria dificultado pela presença de mais de uma CONTRATADA.

11. CONTRATAÇÕES CORRELATAS/INTERDEPENDENTES

11.1 Não há contratações correlatas/interdependentes vigentes.

12. RESULTADOS PRETENDIDO

12.1 Manter o ambiente compatível com padrões de segurança e conformidade por meio de atualizações dentro do ciclo de vida do produto.
12.2 Garantir que as licenças adquiridas sejam adequadas para auditorias e exigências regulatórias.

13. PROVIDÊNCIAS PARA ADEQUAÇÃO DO AMBIENTE DO ÓRGÃO

13.1 Considerando as características do objeto em que toda a instalação/implantação será realizada na sede da CONTRATADA, não identificamos adequações necessárias ao ambiente para a execução dos serviços especificados no presente estudo.

14. IMPACTOS AMBIENTAIS

14.1 Aplicar, no que couber, a Resolução CNJ nº 400 de 16 de junho de 2021 que dispõe sobre a política de sustentabilidade no âmbito do Poder Judiciário.

15. SERVIÇOS DE MANUTENÇÃO E ASSISTÊNCIA TÉCNICA

15.1. A Contratada deverá oferecer garantia de correção de software que estiver embutido no pacote fornecido, sem qualquer ônus adicional.
15.2. A Contratada deverá assegurar que as licenças fornecidas estão livre de vícios, imperfeições e defeitos, devendo ser operada de acordo com as especificações e considerações técnicas requeridas, das quais a Contratante tem ciência.
15.3. O suporte técnico deverá ser prestado pela Fabricante de forma a assegurar a disponibilidade e manter o software em perfeitas condições de uso.
15.4. Aquele que comercializar programa de computador, quer seja titular dos direitos do programa, quer seja titular dos direitos de comercialização, fica obrigado, no território nacional, durante o prazo de validade técnica da respectiva versão, a assegurar aos respectivos usuários, a prestação de serviços técnicos complementares relativos ao adequado funcionamento do programa, consideradas as suas especificações.

16. DECLARAÇÃO DE VIABILIDADE (OU NÃO) DA CONTRATAÇÃO

16.1 Não encontramos Atas de Registro de Preço que atendam integralmente ao demandado nesta pretensa contratação.
16.2 Não encontramos normativos específicos relacionados ao objeto desta pretensa contratação.

16.3 Considerando todo o exposto, esta Secretaria de Tecnologia da Informação e Comunicação (SETIC) declara que a aquisição licenças de software no modelo perpétuo do *Microsoft Windows Server 2025 Datacenter*, *Microsoft Windows Server CAL 2025*, *Windows Server 2025 Remote Desktop Services* e *Microsoft SQL Server 2022 Standard Edition*, para atendimento das necessidades atuais e demandas futuras, se apresenta como uma necessidade estratégica e necessária para o TJAM.

17. OBRIGAÇÕES PERTINENTES À LEI GERAL DE PROTEÇÃO DE DADOS

17.1 O objeto desta pretensa contratação, por si só, não está diretamente vinculada à Lei Geral de Proteção de Dados (LGPD). Portanto, esta aquisição não exige cláusulas específicas de proteção de dados.

18. MAPEAMENTO DE RISCOS

<i>FASE DE ANÁLISE - Planejamento da Contratação e seleção de fornecedor</i>			
Risco 01 - Estimativa de preço inadequada			
Probabilidade:	<input type="checkbox"/> Baixa	<input checked="" type="checkbox"/> Média	<input type="checkbox"/> Alta
Impacto	<input type="checkbox"/> Baixa	<input checked="" type="checkbox"/> Média	<input type="checkbox"/> Alta
Causa			
Realizar a pesquisa de mercado e consequente estimativa de preço com valores em sobrepreço ou valores inexequíveis.			
Dano			
Valores Inexequíveis - Realizar a licitação sem que haja interessado em participar do certame devido às dificuldades de exequibilidade da proposta, devido a estimativa de preço inferior ao preço praticado no mercado, causando licitação deserta.			
Valores em Sobrepreço – Contratar o serviço com preço superior ao praticado no mercado, não atendendo ao princípio da economicidade.			
Ação Preventiva		Responsável	
1. Utilizar os sistemas de Banco de preços e Painel de Preços para contemplar a pesquisa de preços, utilizados nas contratações recentes dos mesmos objetos (categorias) realizadas por outro órgão da Administração Pública.		Divisão de Compras - Seção de Cotações - DVCOP Secretaria de Tecnologia da Informação e Comunicação - SETIC	
Ação de Contingência		Responsável	
1. Revisar os preços ofertados pelas empresas, comparando-os com as pesquisas complementares. Caso necessário, realizar nova cotação de preços e/ou solicitar adequação dos orçamentos obtidos.		Divisão de Compras - Seção de Cotações - DVCOP Secretaria de Tecnologia da Informação e Comunicação - SETIC	

<i>FASE DE ANÁLISE - Planejamento da Contratação e seleção de fornecedor</i>			
Risco 02 - Licitação deserta ou fracassada			
Probabilidade:	<input type="checkbox"/> Baixa	<input checked="" type="checkbox"/> Média	<input type="checkbox"/> Alta
Impacto	<input type="checkbox"/> Baixa	<input checked="" type="checkbox"/> Média	<input type="checkbox"/> Alta
Causa			
Ausência de fornecedores da solução no mercado ou o não atendimento integral solução			
Dano			

FASE DE ANÁLISE - Planejamento da Contratação e seleção de fornecedor	
Não contratação dos serviços o que gera a falta de gerenciamentos dos atendimentos virtuais realizados pelo TJAM	
Ação Preventiva	Responsável
1. Identificação prévia de possíveis fornecedores	Divisão de Compras - Seção de Cotações - DVCOP Secretaria de Tecnologia da Informação e Comunicação - SETIC
Ação de Contingência	Responsável
1. Republicação do Edital observando requisitos que poderiam ter provocado a desistência de possíveis empresas interessadas.	Coordenadoria de Licitação - COLIC Secretaria de Tecnologia da Informação e Comunicação - SETIC

NÍVEL DE RISCO

Alto: Obrigatoriedade de tratamento do risco por meio de ação, monitoramento, e controle efetivo.

Moderado: Recomendável o tratamento do risco por meio de ação, monitoramento, e controle.

Baixo: Não há obrigatoriedade de tratamento do risco, cabendo uma reavaliação no ciclo posterior e/ou decisão da alta direção do TJAM quanto à emissão de ação, após a análise do tema em questão.

Baixo	Menor e/ou igual a 5.
Moderado	Entre 6 e 9.
Alto	Maior que 9.

I M P A C T O	5	15	25
	3	9	15
	1	3	5
PROBABILIDADE			

Manaus- AM, data registrada no sistema.

Diogo Mendonça de Sousa **Breno Figueiredo Corado**
Diretor de Infraestrutura de TIC Secretário de Tecnologia da Informação e Comunicação
SETIC/DVITIC SETIC



Documento assinado eletronicamente por **BRENO FIGUEIREDO CORADO, Secretário(a)**, em 15/05/2025, às 19:34, conforme art. 1º, III, "b", da Lei 11.419/2006.



Documento assinado eletronicamente por **DIOGO MENDONCA DE SOUSA, Diretor(a)**, em 16/05/2025, às 08:55, conforme art. 1º, III, "b", da Lei 11.419/2006.



A autenticidade do documento pode ser conferida no site https://sei.tjam.jus.br/sei/controlador_externo.php?acao=documento_conferir&id_orgao_acesso_externo=0 informando o código verificador **2199001** e o código CRC **2B05A89C**.