



# DIAMOND'S

Rio de Janeiro, 24 de julho de 2025.

Cliente: TRIBUNAL DE JUSTIÇA DO ESTADO DO AMAZONAS PREGÃO  
90013/2025 UASG: 925866

ITEM	ESPECIFICAÇÃO	MARCA	M <sup>2</sup>	VALOR M <sup>2</sup>	VALOR TOTAL
1	INSTALAÇÃO COM FORNECIMENTO DE PERSIANA DO TIPO VERTICAL DETALHAMENTO DO ITEM: PERSIANA VERTICAL COMPOSTA POR LÂMINAS EM PVC, ADEQUADA PARA CONTROLE DE LUMINOSIDADE EM AMBIENTES INTERNOS. AS LÂMINAS DEVEM POSSUIR LARGURA APROXIMADA DE 89 MM E SER CONFECCIONADAS EM MATERIAL PVC DE BOA QUALIDADE, RESISTENTE À UMIDADE E DE FÁCIL LIMPEZA. O SISTEMA DE TRILHO SUPERIOR DEVE SER EM MATERIAL METÁLICO COM ACABAMENTO ANTICORROSIVO, CONTENDO MECANISMO DE ACIONAMENTO QUE PERMITA O DESLIZAMENTO E A ROTAÇÃO DAS LÂMINAS PARA ABERTURA LATERAL, CENTRAL OU BILATERAL, CONFORME NECESSIDADE DO LOCAL. A PERSIANA DEVERÁ SER FORNECIDA COM TODOS OS ACESSÓRIOS NECESSÁRIOS PARA SUA INSTALAÇÃO,	Própria	800m <sup>2</sup>	R\$109,00	R\$87.200,00

Rua Iperó nº 236, Curicica – Rio de Janeiro / RJ – CEP 22710-200  
CNPJ: 19.575.614/0001-20 - Inscrição Estadual 86.702.40-1  
Contato: (21) 97398-0997  
Dados Bancários: Banco 260 – Nu Pagamentos S.A. Agencia: 0001  
Conta Corrente: 893.021.706-3.



	<p>INCLUINDO SUPORTES, CORRENTE DE ACIONAMENTO E CONTRAPESO OU EQUIVALENTE FUNCIONAL. A COR E AS DIMENSÕES SERÃO DEFINIDAS CONFORME SOLICITAÇÃO DO ÓRGÃO REQUISITANTE. GARANTIA MÍNIMA DE 12 (DOZE) MESES CONTRA DEFEITOS DE FABRICAÇÃO. CORES: BRANCA, CINZA OU BEGE.</p>				
2	<p>INSTALAÇÃO COM FORNECIMENTO DE PERSIANA DO TIPO ROLÔ  DETALHAMENTO DO ITEM: PERSIANA COM PROTEÇÃO BLACKOUT, COM ACIONAMENTO MANUAL.  COMPOSIÇÃO: 75% PVC E 25% FIBRA DE VIDRO, TUBO DE RECOLHIMENTO DE 40 MM, CONTROLE DE RECOLHIMENTO ATRAVÉS DE CORRENTE METÁLICA EM LATÃO NÍQUEL BOLA Nº 10, COM MOLA REDUTORA DE PESO SUAVIZANDO A SUBIDA E DESCIDA DA PERSIANA.  COR: BRANCA, CINZA OU BEGE.</p>	Própria	50m <sup>2</sup>	R\$130,00	R\$6.500,00
3	<p>INSTALAÇÃO COM FORNECIMENTO DE PERSIANA DO TIPO ROLÔ  DETALHAMENTO DO ITEM: TELA SOLAR 5%; BLOQUEIA 95% DOS RAIOS SOLARES; LARGURA DE 1 M; 70% PVC + 30% POLIÉSTER.  COMPONENTES: TUBO DE ENROLAMENTO EM ALUMÍNIO, BASE INFERIOR EM ALUMÍNIO COM PINTURA ELETROSTÁTICA BRANCA, COMPONENTE DE ACIONAMENTO EM PLÁSTICO INJETADO REFORÇADO E CORRENTE NAS CORES BRANCAS; LADO DIREITO OU ESQUERDO.  COR: BRANCA, CINZA OU BEGE</p>	Própria	600m <sup>2</sup>	R\$130,00	R\$78.000,00



4	<p>INSTALAÇÃO COM FORNECIMENTO DE BANDÔ PARA PERSIANA</p> <p>DETALHAMENTO DO ITEM: BANDÔ EM ALUMÍNIO DA COR DA PERSIANA A SER INSTALADA.</p>	Própria	1.330m <sup>2</sup>	R\$30,00	R\$39.900,00
5	<p>FORNECIMENTO DE PERSIANA DO TIPO VERTICAL SEM INSTALAÇÃO</p> <p>DETALHAMENTO DO ITEM: PERSIANA VERTICAL COMPOSTA POR LÂMINAS EM PVC, ADEQUADA PARA CONTROLE DE LUMINOSIDADE EM AMBIENTES INTERNOS. AS LÂMINAS DEVEM POSSUIR LARGURA APROXIMADA DE 89 MM E SER CONFECCIONADAS EM MATERIAL PVC DE BOA QUALIDADE, RESISTENTE À UMIDADE E DE FÁCIL LIMPEZA. O SISTEMA DE TRILHO SUPERIOR DEVE SER EM MATERIAL METÁLICO COM ACABAMENTO ANTICORROSIVO, CONTENDO MECANISMO DE ACIONAMENTO QUE PERMITA O DESLIZAMENTO E A ROTAÇÃO DAS LÂMINAS PARA ABERTURA LATERAL, CENTRAL OU BILATERAL, CONFORME NECESSIDADE DO LOCAL. A PERSIANA DEVERÁ SER FORNECIDA COM TODOS OS ACESSÓRIOS NECESSÁRIOS PARA SUA INSTALAÇÃO, INCLUINDO SUPORTES, CORRENTE DE ACIONAMENTO E CONTRAPESO OU EQUIVALENTE FUNCIONAL. A COR E AS DIMENSÕES SERÃO DEFINIDAS CONFORME SOLICITAÇÃO DO ÓRGÃO REQUISITANTE. GARANTIA MÍNIMA DE 12 (DOZE) MESES CONTRA DEFEITOS DE FABRICAÇÃO.</p>	Amorim	250m <sup>2</sup>	R\$120,00	R\$30.000,00



	CORES: BRANCA, CINZA OU BEGE.				
6	FORNECIMENTO DE PERSIANA DO TIPO ROLÔ SEM INSTALAÇÃO DETALHAMENTO DO ITEM: PERSIANA COM PROTEÇÃO BLACKOUT, COM ACIONAMENTO MANUAL. COMPOSIÇÃO: 75% PVC E 25% FIBRA DE VIDRO, TUBO DE RECOLHIMENTO DE 40 MM, CONTROLE DE RECOLHIMENTO ATRAVÉS DE CORRENTE METÁLICA EM LATÃO NÍQUEL BOLA Nº 10, COM MOLA REDUTORA DE PESO SUAVIZANDO A SUBIDA E DESCIDA DA PERSIANA. COR: BRANCA, CINZA OU BEGE.	Amorim	30m <sup>2</sup>	R\$130,00	R\$3.900,00
7	FORNECIMENTO DE PERSIANA DO TIPO ROLÔ SEM INSTALAÇÃO DETALHAMENTO DO ITEM: TELA SOLAR 5%; BLOQUEIA 95% DOS RAIOS SOLARES; LARGURA DE 1 M; 70% PVC + 30% POLIÉSTER. COMPONENTES: TUBO DE ENROLAMENTO EM ALUMÍNIO, BASE INFERIOR EM ALUMÍNIO COM PINTURA ELETROSTÁTICA BRANCA, COMPONENTE DE ACIONAMENTO EM PLÁSTICO INJETADO REFORÇADO E CORRENTE NAS CORES BRANCAS; LADO DIREITO OU ESQUERDO. COR: BRANCA, CINZA OU BEGE.	Amorim	280m <sup>2</sup>	R\$130,00	R\$36.400,00
8	FORNECIMENTO DE BANDÔ PARA PERSIANA SEM INSTALAÇÃO DETALHAMENTO DO ITEM: BANDÔ EM ALUMÍNIO DA COR DA PERSIANA A SER INSTALADA.	Próprio	570m <sup>2</sup>	R\$25,00	R\$14.250,00

Validade da proposta: 90 dias.

Entrega dos itens em até: 30 dias



Rua Iperó nº 236, Curicica – Rio de Janeiro / RJ – CEP 22710-200

CNPJ: 19.575.614/0001-20 - Inscrição Estadual 86.702.40-1

Contato: (21) 97398-0997

Dados Bancários: Banco 260 – Nu Pagamentos S.A. Agencia: 0001

Conta Corrente: 893.021.706-3.

Já estão incluídos nos preços cotados todos os impostos, taxas, seguros, fretes, bem como quaisquer outras despesas diretas e indiretas.

A empresa, por intermédio de seu representante legal abaixo identificado, declara, sob as penas da lei:

- Que se responsabiliza pelas transações efetuadas em seu nome, assumindo como firmes e verdadeiras suas propostas e lances, inclusive os atos praticados diretamente ou por seu representante.
- Que se enquadra na condição de MPE, nos termos do Art. 3º da LC 123/2006 e não está inserida nas excludentes hipóteses.

Atenciosamente



**Bianca Formenton Oliveira Ulrichsen.**

CPF: 135.326.487-41

Representante Legal.



Rua Iperó nº 236, Curicica – Rio de Janeiro / RJ – CEP 22710-200

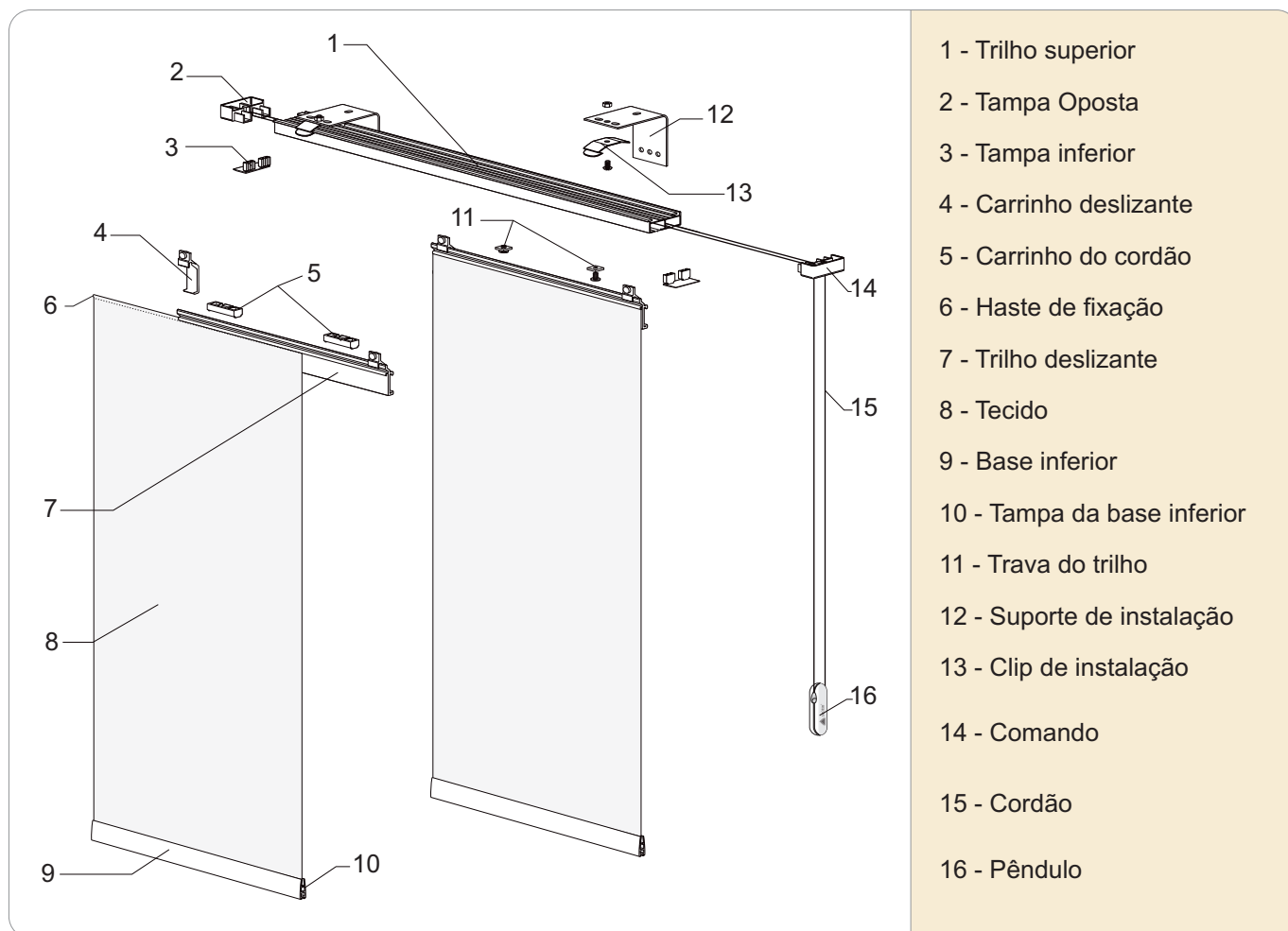
CNPJ: 19.575.614/0001-20 - Inscrição Estadual 86.702.40-1

Contato: (21) 97398-0997

Dados Bancários: Banco 260 – Nu Pagamentos S.A. Agência: 0001

Conta Corrente: 893.021.706-3.

## Cortina Painel em Tecido



- 1 - Trilho superior
- 2 - Tampa Oposta
- 3 - Tampa inferior
- 4 - Carrinho deslizante
- 5 - Carrinho do cordão
- 6 - Haste de fixação
- 7 - Trilho deslizante
- 8 - Tecido
- 9 - Base inferior
- 10 - Tampa da base inferior
- 11 - Trava do trilho
- 12 - Suporte de instalação
- 13 - Clip de instalação
- 14 - Comando
- 15 - Cordão
- 16 - Pêndulo

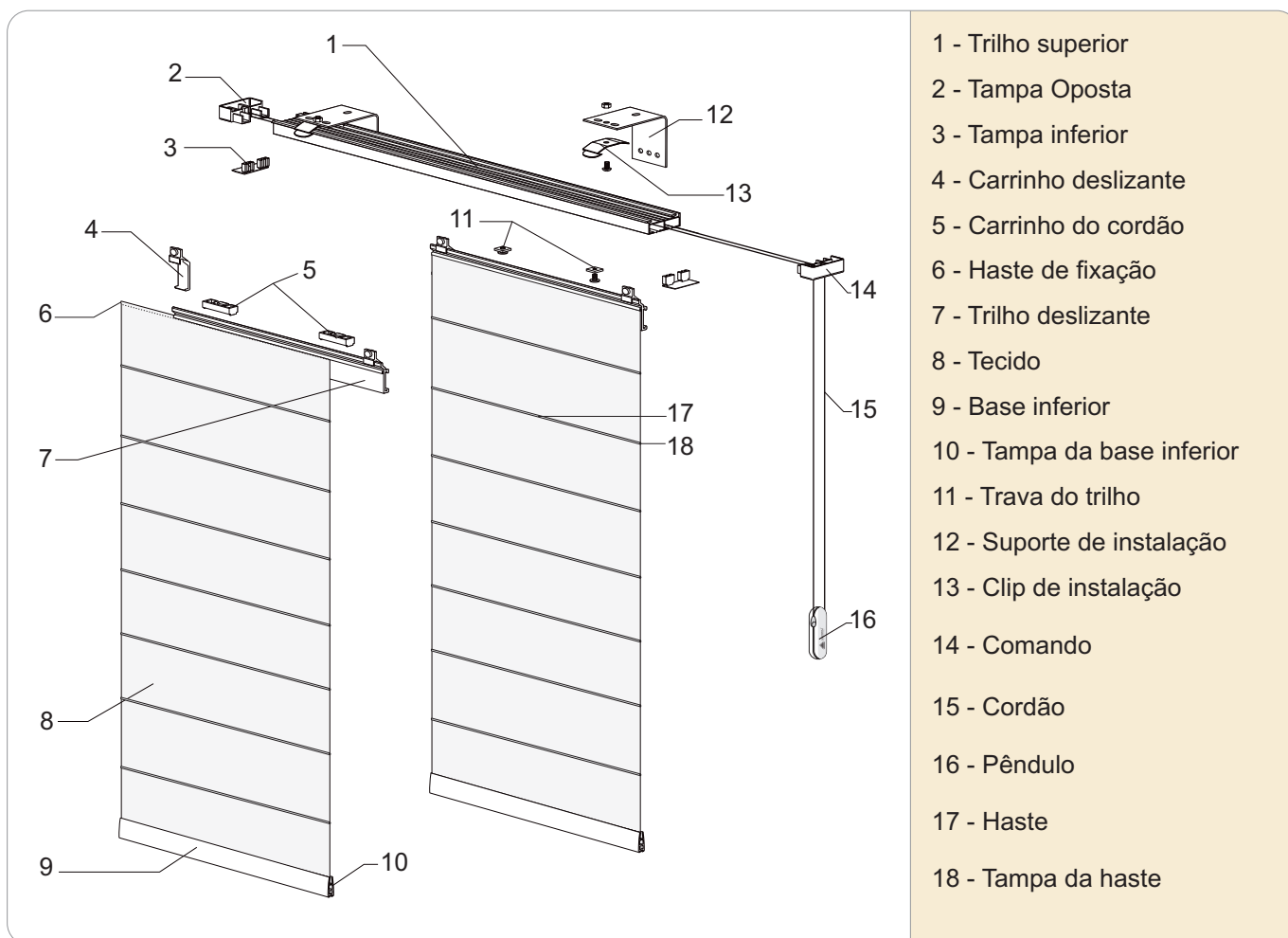
A cortina painel corre em trilho superior, através de carrinhos para as laterais, podendo ter aberturas alternadas.

## Trilho para painel Europa

MODELO	A - B - G - H				C - D			
Quantidades de vias	2	3	4	5	2	3	4	5
Quantidades de folhas	2	3	4	5	4	6	8	10
Largura mínima	0,60 mL	1,50 mL	2,0 mL	2,50mL	2,0 mL	3,0 mL	4,0 mL	5,0 mL
Largura mínima cobrada	1,00 mL				1,00 mL			
Largura máxima	1,90 mL	2,85 mL	3,70 mL	4,60 mL	3,70 mL	5,50 mL	6,00 mL	6,00 mL
Fresta entre as folhas	18 mm				18 mm			
Fresta entre as folhas do meio	-	-	-	-	18 mm			
Área máxima	5,5m <sup>2</sup>	8,5m <sup>2</sup>	11m <sup>2</sup>	13m <sup>2</sup>	9m <sup>2</sup>	13m <sup>2</sup>	18m <sup>2</sup>	18m <sup>2</sup>
Área máxima	3,0 m				3,0 m			

MODELO	E/D				F	
Quantidades de vias	2	3	4	5	2	3
Quantidades de folhas	4	6	8	10	4	6
Largura mínima	1,20 mL	3,00 mL	4,00 mL	5,00 mL	2,00 mL	3,00 mL
Largura mínima cobrada	1,00 mL				1,00 mL	
Largura máxima	3,80 mL	5,70 mL	7,40 mL	9,20mL	3,70 mL	5,50 mL
Fresta entre as folhas	18 mm				18 mm	
Fresta entre as folhas do meio	18 mm	36 mm	54 mm	73 mm	-	-
Área máxima em m <sup>2</sup>	11m <sup>2</sup>	17m <sup>2</sup>	22m <sup>2</sup>	26m <sup>2</sup>	9m <sup>2</sup>	13m <sup>2</sup>
Área máxima	3,0 m				3,0 m	

## Cortina Painel em Tecido com Haste



- 1 - Trilho superior
- 2 - Tampa Oposta
- 3 - Tampa inferior
- 4 - Carrinho deslizante
- 5 - Carrinho do cordão
- 6 - Haste de fixação
- 7 - Trilho deslizante
- 8 - Tecido
- 9 - Base inferior
- 10 - Tampa da base inferior
- 11 - Trava do trilho
- 12 - Suporte de instalação
- 13 - Clip de instalação
- 14 - Comando
- 15 - Cordão
- 16 - Pêndulo
- 17 - Haste
- 18 - Tampa da haste

A cortina painel corre em trilho superior, através de carrinhos para as laterais, podendo ter aberturas alternadas.

## Quantidade de Haste por folha



Por padrão seguimos a tabela abaixo para quantidade de hastes, mas se o cliente por motivo estético quiser mais hastes por folha será cobrado as hastes a mais a parte.

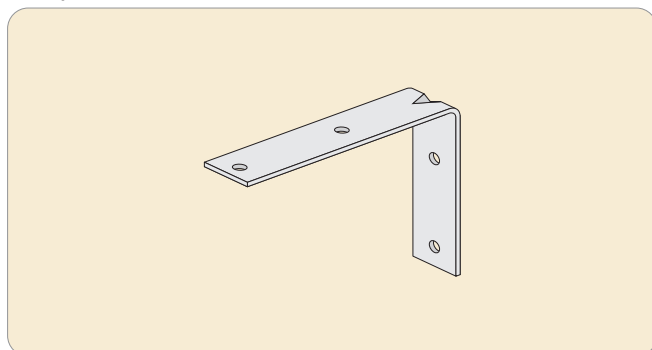
Altura (em metros)	0,50 até 1,00	1,01 até 1,70	1,71 até 2,30	2,31 acima
Quantidade de gomos	05	07	08	11
Altura recolhida	25cm	30cm	30cm	37cm

# Acessórios

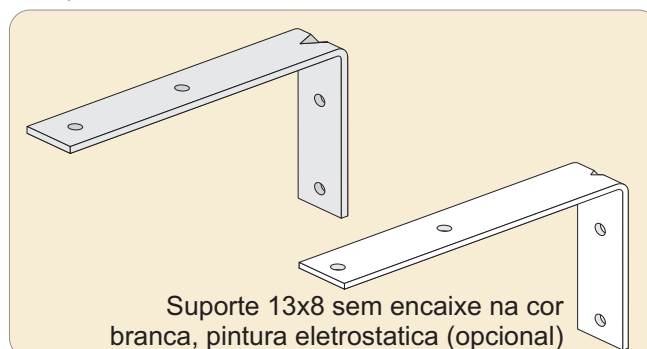
## Afastador 6x9



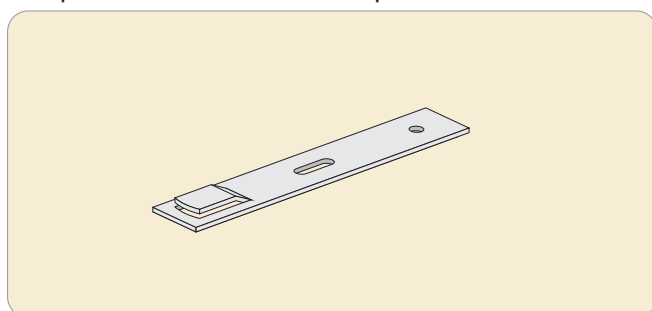
Suporte 10x8 sem encaixe



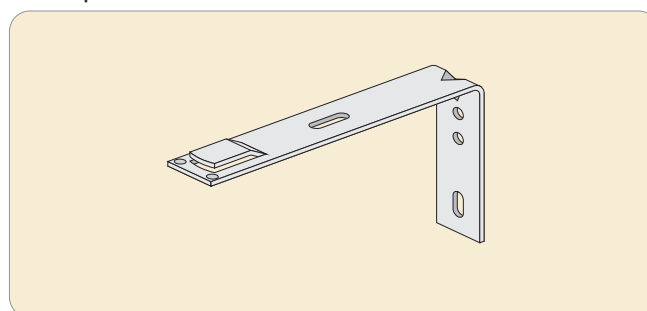
Suporte 13x8 sem encaixe



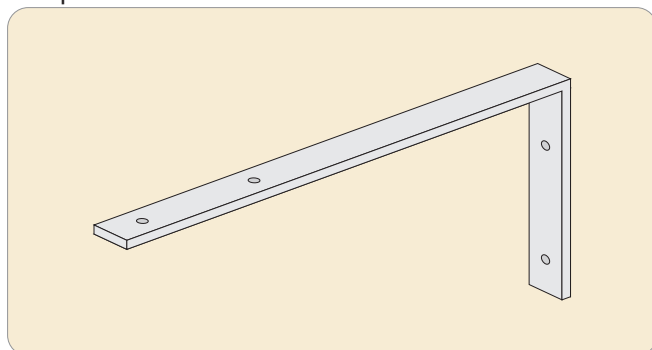
Suporte de teto com encaixe para bandô



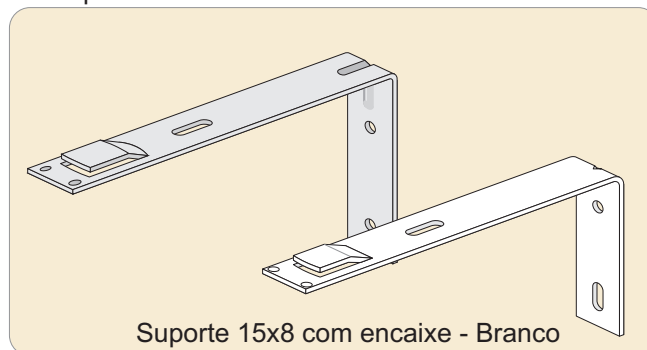
Suporte 13x8 com encaixe de bandô



Suporte 20x9 sem encaixe



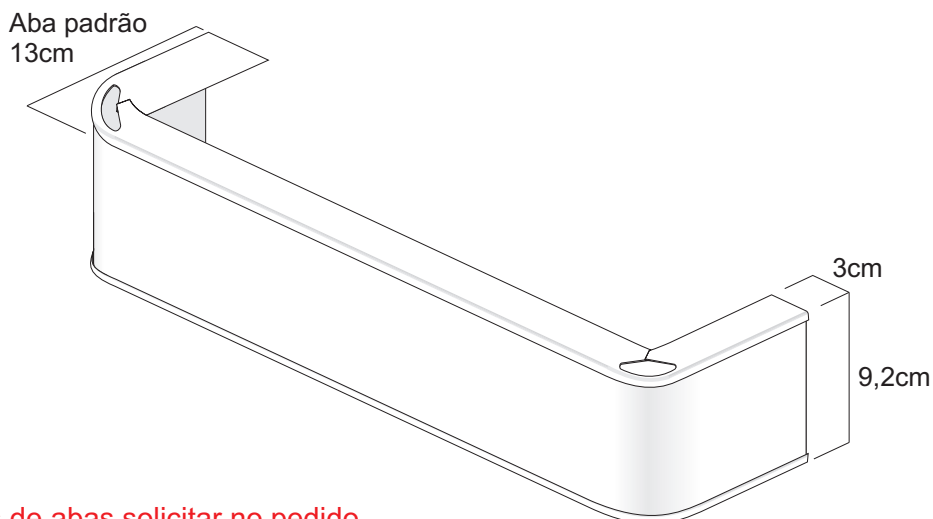
Suporte 15x8 com encaixe



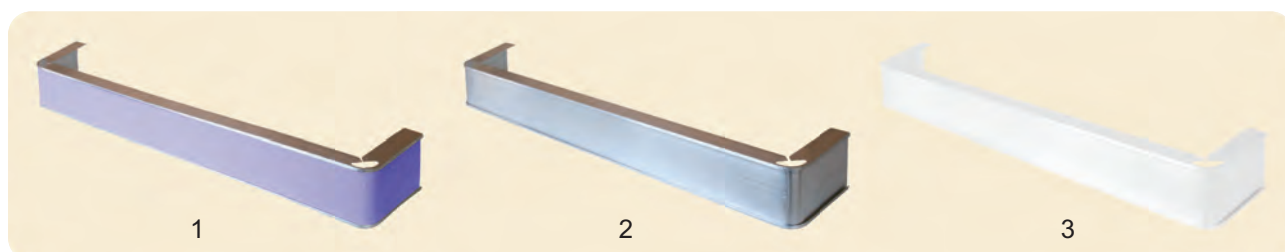
## Opcionais

- Bandô persiana vertical branco, revestido com tecido (Obs: Acima da largura máxima da bobina o tecido irá com emenda).
- Galeria de madeira revestida com tecido (Obs: Acima da largura máxima da bobina o tecido irá com emenda).
- Sem comando (o movimento das folhas é feito através de bastão, podendo ser feito individual por folha ou único bastão apenas na primeira folha móvel, fazendo o movimento das demais folhas).
- Com haste de Romana

## Bandô



Obs.: Para outras medidas de abas solicitar no pedido

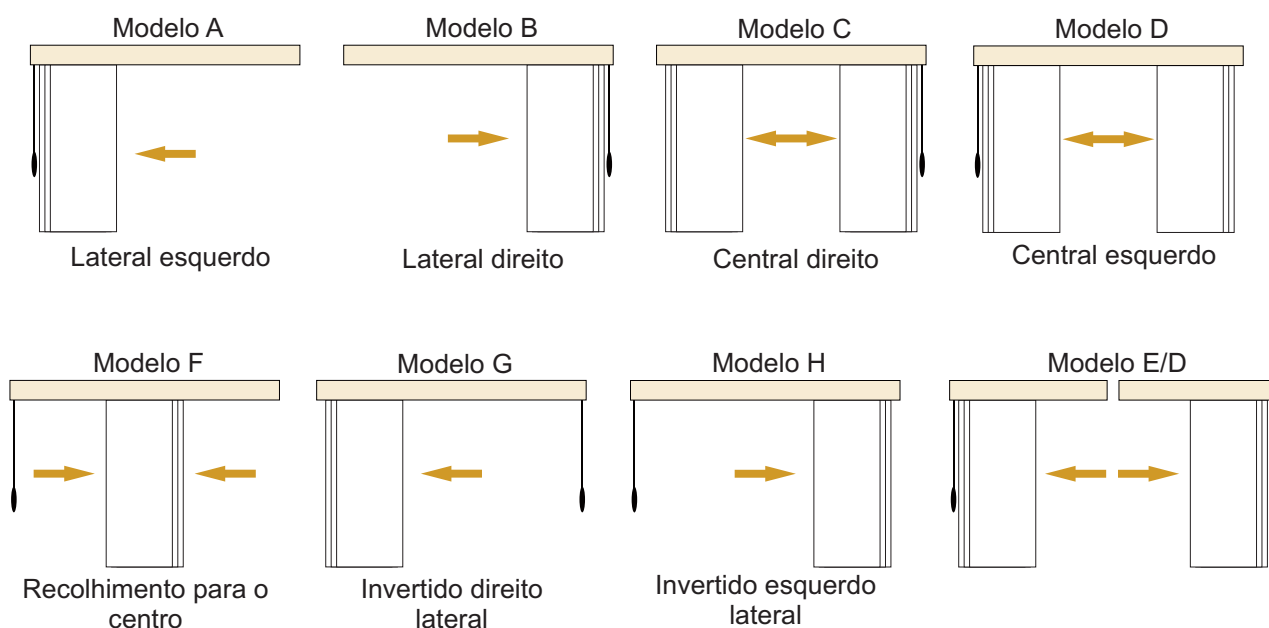


1 - Bandô com acabamento de tecido igual ao da persiana (padrão) 2 - Bandô sem acabamento (opcional) 3 - Bandô branco (opcional, acabamento em tecido igual ao da persiana opcional).

## Observações:

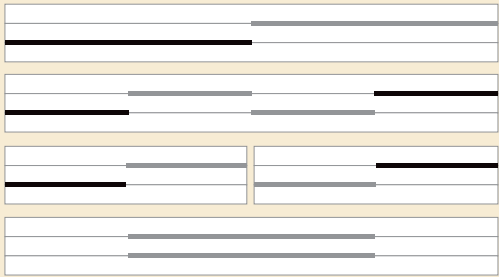
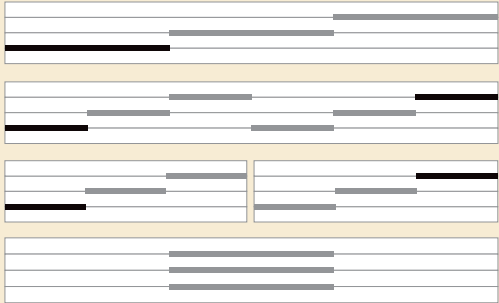
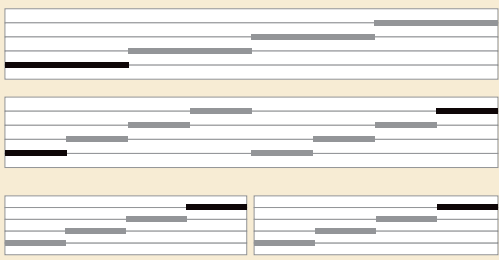
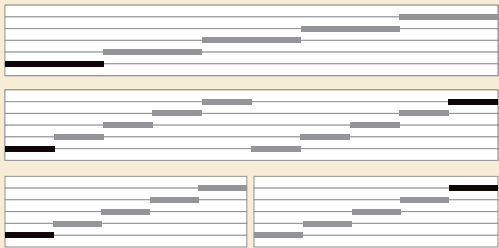
- Trilho disponível somente na cor branca, todos os painéis são fabricados com base chata.
- Cortina painéis não esta disponível no modelo motorizado.

## Posição do comando e tipo de abertura



- Peças com 6 vias somente modelo E/D Junção

## Características do trilho

Painéis antes do recolhimento	Número de Painéis	Profundid. dos trilhos	Trilho	Distância entre folhas
	2 e 4	4 cm	2 vias	2 cm
	3 e 6	5 cm	3 vias	2 e 4 cm
	4 e 8	7 cm	4 vias	2 e 6 cm
	5 e 10	9 cm	5 vias	2 e 8 cm

Observação: Largura máxima do trilho 6 metros.

## Fórmula de cálculo 1º parte

Observar se as medidas estão dentro das especificações.

Metragem mínima cobrada: 1.00m<sup>2</sup> (por folha)

$$\text{Largura da peça} \div \text{numero de folhas} = \text{Largura das folhas}^*$$

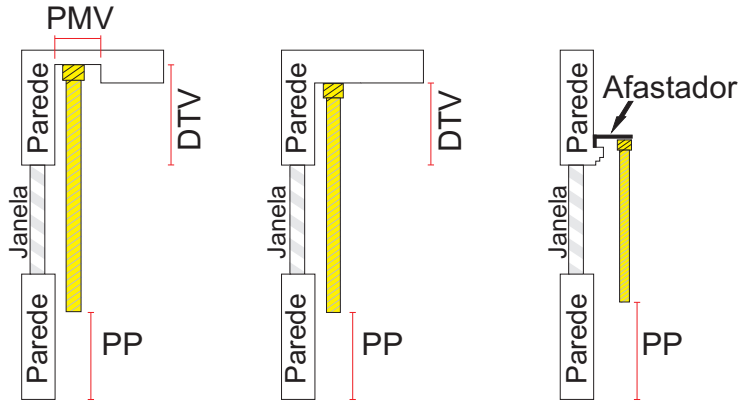
\*Largura das folhas + 7cm de transpasse (largura máxima 1m, acima disso aumentar o numero de folhas)

## Fórmula de cálculo 2º parte – Valor

$$\text{Largura das folhas} \times \text{altura} \times \text{valor do m}^2 \text{ (ver tabela)} = \text{Valor}$$

## Tipos de instalação

Informações janela, profundidade do vão, parapeito e uso de afastador



Legenda:

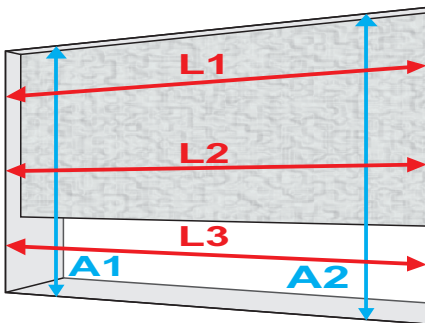
**PMV** - Profundidade do vão em que será instalada a peça.

**DVT** - Distancia do teto até o começo do vão.

**PP (Parapeito)** - Distancia de onde termina a cortina até o chão.

**AFASTADOR** - Consulte a lista de suportes disponíveis.

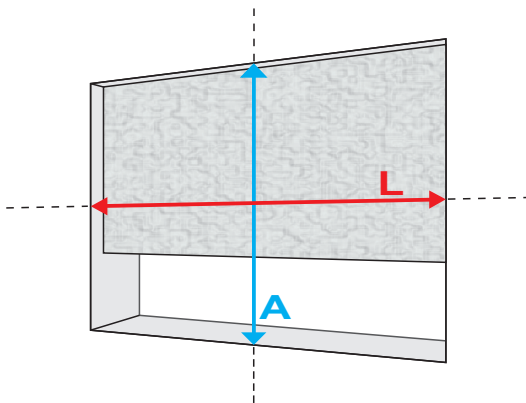
## Medição



### Dentro do vão

Meça as larguras L1, L2 e L3. Se a largura for irregular, considere a menor e desconte 5 mm.

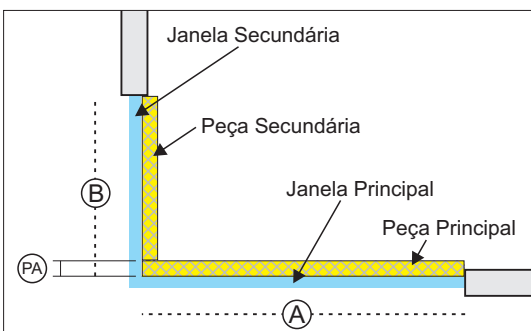
Meça a altura A1 e A2. Se a altura for irregular considere a menor. Cortinas instaladas dentro do vão ficarão com frestas laterais.



### Fora do vão

Meça a largura L e a altura A. Acrescente 10 cm para cada um dos quatro lados.

Sendo tecido black-out o transpasse devera ser de 20 cm.



### Ângulos de 90°

Meça a peça principal (A) e a secundária (B).

Caso o vão seja irregular considere a menor medida e de o desconto de 5 mm nas duas peças.

Sendo que na peça secundária (B) você deverá considerar a profundidade da peça principal (PA), diminuindo na peça secundária (B).

A profundidade a ser descontada na peça secundária (B) para **instalação sem bandô**, Trilho:

2 vias, 4cm para inst. teto ou 6cm para inst. com suporte.

3 vias, 5cm para inst. teto ou 6cm para inst. com suporte.

4 vias, 7cm para inst. teto ou 9cm para inst. com suporte.

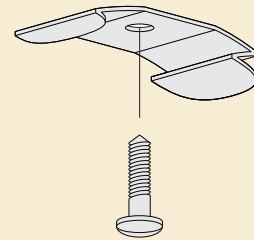
5 vias, 9cm para inst. teto ou suporte.

A profundidade a ser descontada na peça secundária (B) para **instalação com bandô** 13cm.

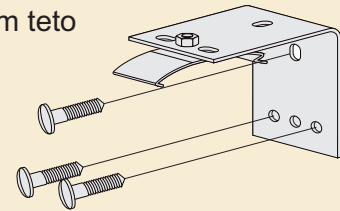
Não esqueça de observar elementos que dificultam a instalação, como: puxadores, abertura de janelas, teto de gesso, sancas e cortineiros

## Instalação

- 1** Fixe o suporte utilizando parafusos e buchas

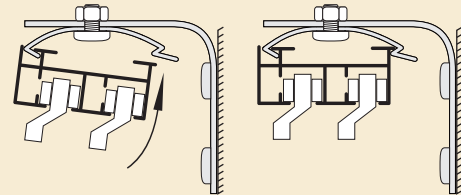


Instalação em teto

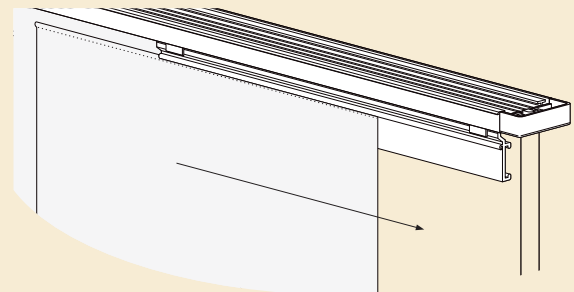


Instalação em parede

- 2** Encaixe o trilho superior no clips de instalação e pressione até que trave



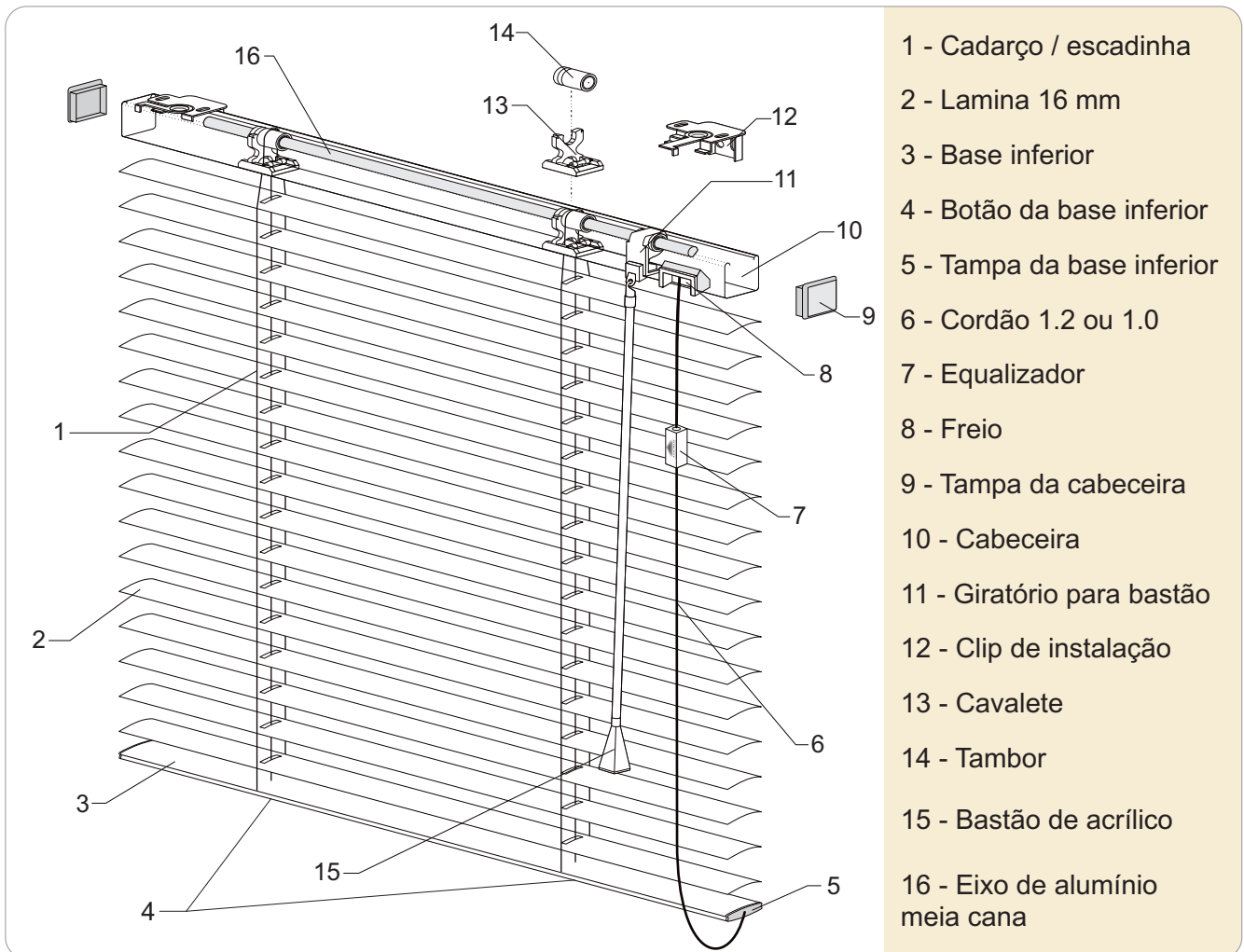
- 3** Fixe os painéis nos trilhos deslizantes



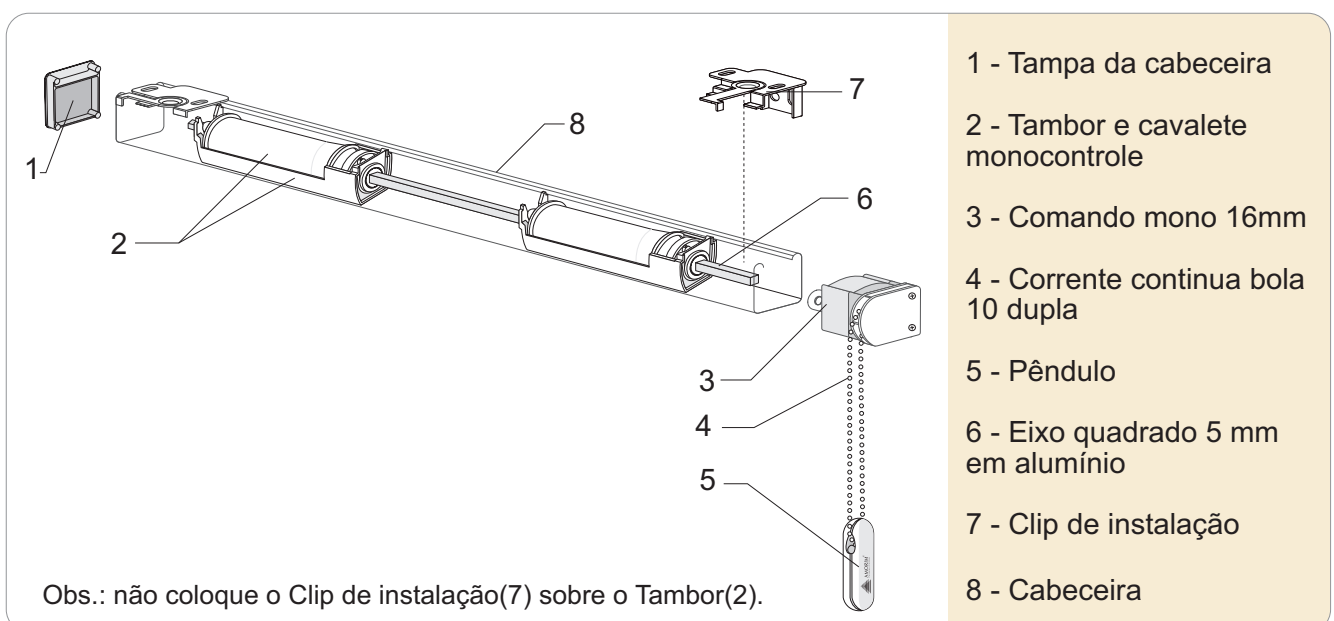
Foto



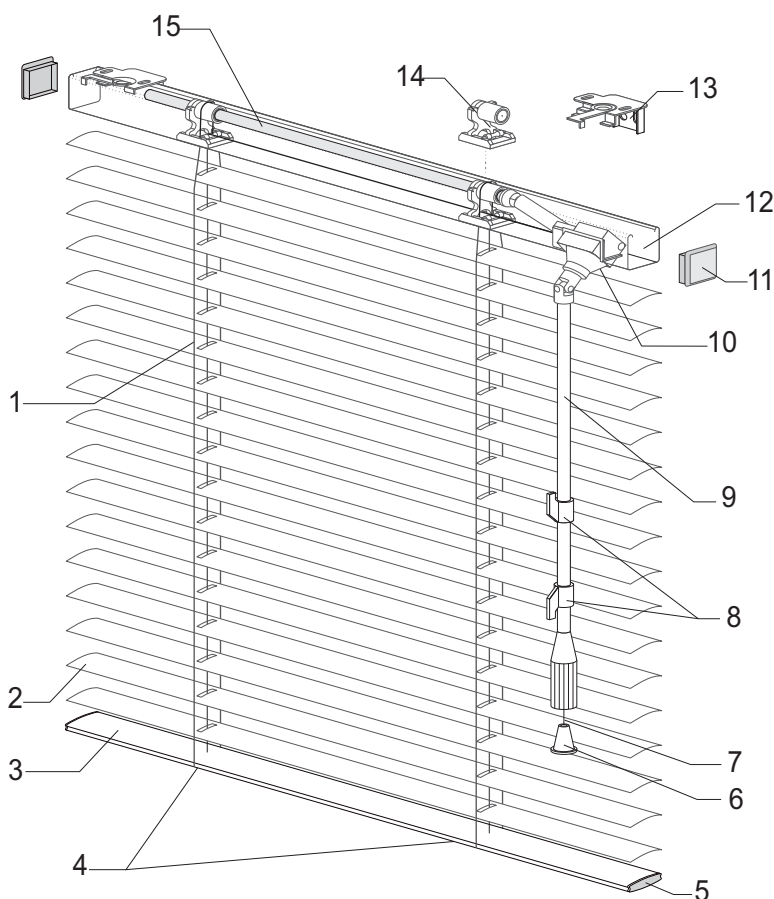
### Acionamento Standard



### Acionamento monocontrole



## Acionamento Comando único



- 1 - Cadaço
- 2 - Lâmina
- 3 - Base inferior
- 4 - Botão da base inferior
- 5 - Tampa da base inferior
- 6 - Puxador
- 7 - Cordão
- 8 - Suporte do cordão
- 9 - Bastão
- 10 - Comando único
- 11 - Tampa de cabeceira
- 12 - Cabeceira
- 13 - Clips de instalação
- 14 - Cavalete e Tambor
- 15 - Eixo

## Especificações

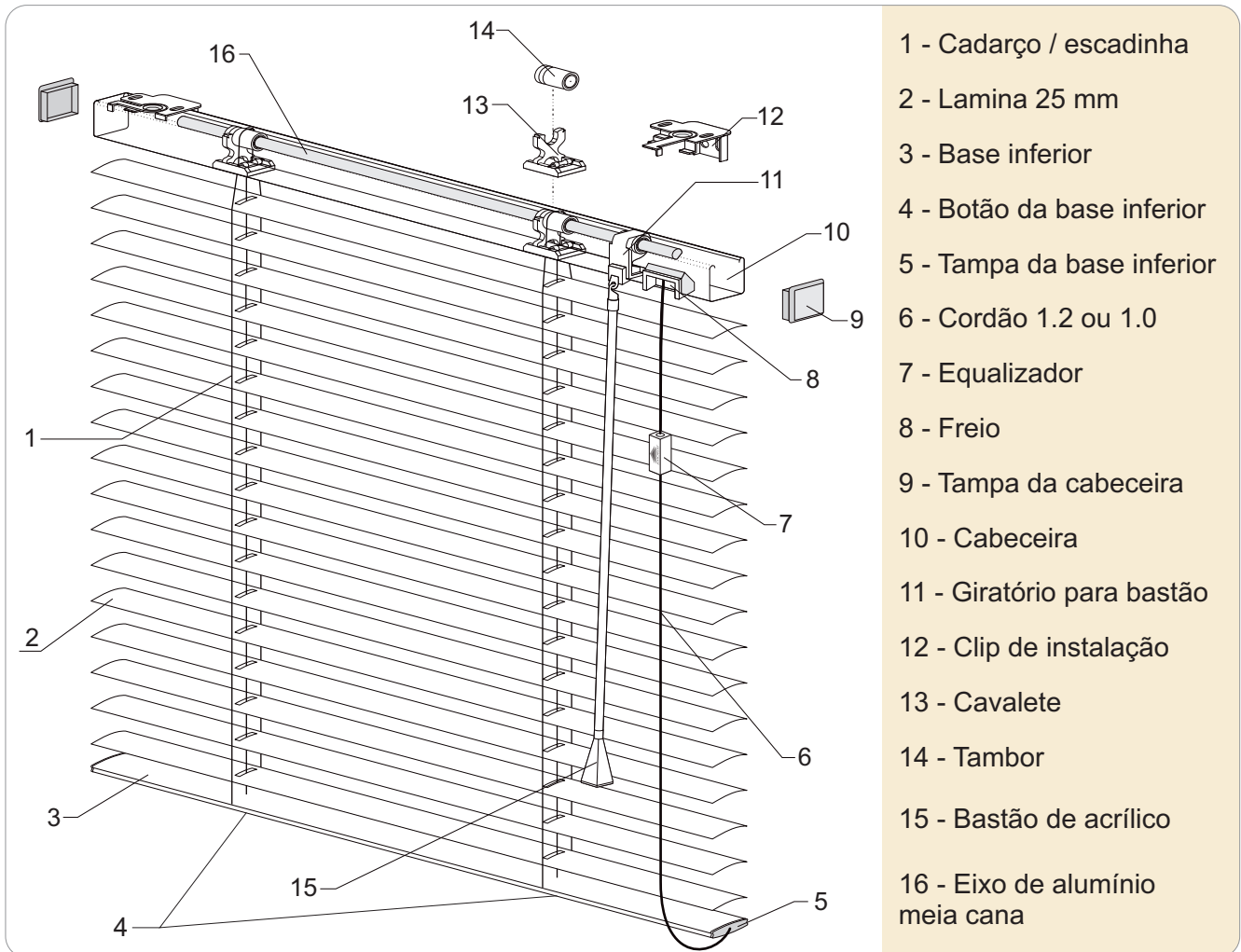
Acionamento	Standard	Monocontrole	Motorizada
Largura mínima	0,30 m	0,45 m	0,50 m
Largura máxima	2,50 m	2,50 m	2,50 m
Altura mínima	0,40 m	0,40 m	0,40 m
Altura máxima	3,0 m	3,50 m	3,50 m
Altura mínima cobrada	1,0 m	1,0 m	1,0 m
Área máxima quadrada	4 m <sup>2</sup>	6 m <sup>2</sup>	7 m <sup>2</sup>
Área mínima cobrada	1,20 m <sup>2</sup>	1,20 m <sup>2</sup>	1,20 m <sup>2</sup>
Peso m <sup>2</sup>	1,500 kg	1,600 kg	1,600 kg + motor
Altura da persiana recolhida com cadaço	3,5 cm + 5% da Altura	3,5 cm + 5% da Altura	3,5 cm + 5% da Altura
Profundidade mínima do vão	3 cm	3 cm	3 cm
Distancia entre as lâminas	12,5 cm	12,5 cm	12,5 cm
Sobreposição das laminas fechadas	5mm	5mm	5mm
Cabeceira	25/25mm	25/25mm	25/25mm

## Quantidade de cadaço

Tendo um padrão respeitado com 13 cm nas extremidades

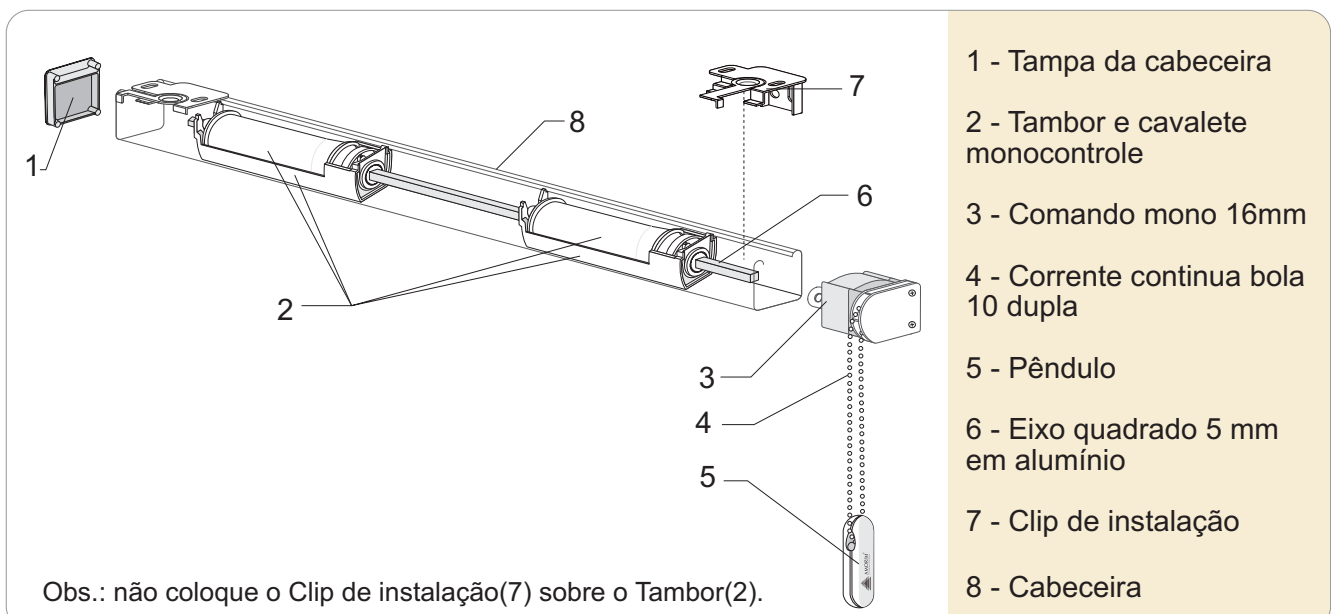
Largura (em metros)	0,30 à 0,70.9m	0,80 à 1,15m	0,80 à 1,15m	1,16 à 2,05m	2,06 à 2,50m
Qtd. de cadaços	02	03	04	05	06
Qtd. de cordas	02	02	04	03	04

## Persiana Horizontal de Alumínio 25mm e 25mm Econômica

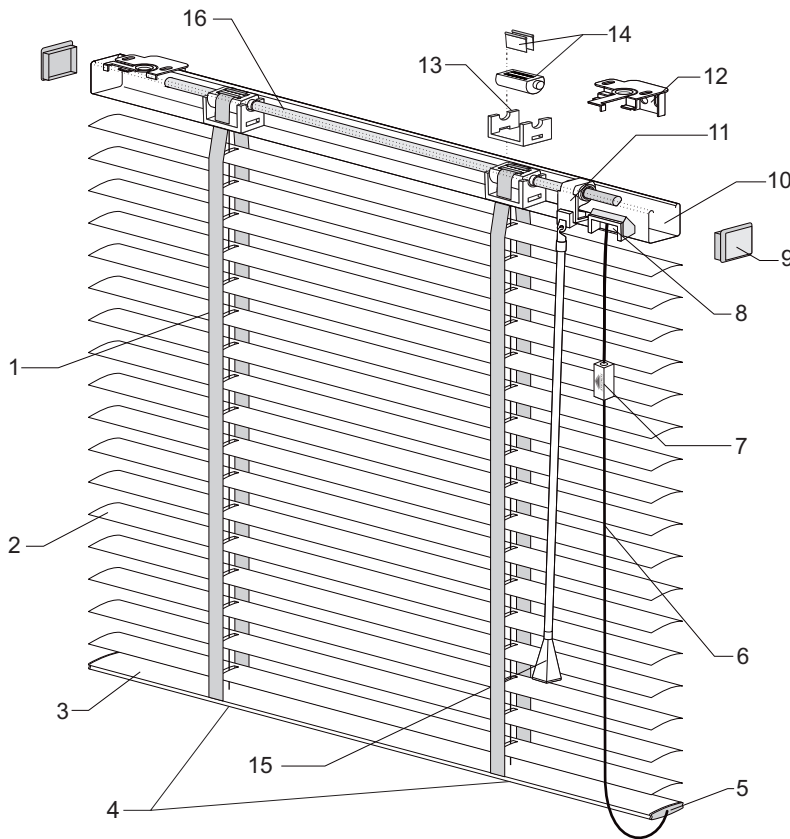


Na linha comum de **25mm as lâminas** são confeccionadas com **0,21mm de espessura**,  
 na linha **Econômica de 25mm as lâminas** são confeccionadas com **0,18mm de espessura**.

### Acionamento monocontrole

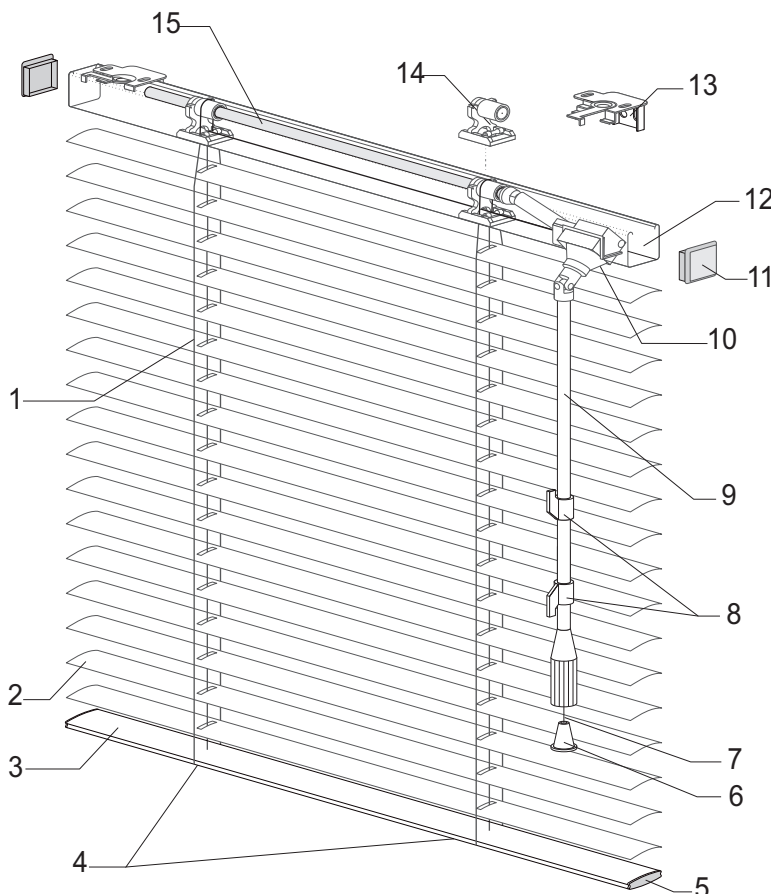


## Persiana Horizontal 25mm com fita - Opcional



- 1 - Fita de 13 mm
- 2 - Lamina 25 mm
- 3 - Base inferior
- 4 - Botão da base inferior
- 5 - Tampa da base inferior
- 6 - Cordão 1.2 ou 1.0
- 7 - Equalizador
- 8 - Freio
- 9 - Tampa da cabeceira
- 10 - Cabeceira
- 11 - Giratório para bastão
- 12 - Clip de instalação
- 13 - Cavalete
- 14 - Tambor
- 15 - Bastão de acrílico
- 16 - Eixo de alumínio meia cana

## Acionamento Comando Único



- 1 - Cadastrarço
- 2 - Lâmina
- 3 - Base inferior
- 4 - Botão da base inferior
- 5 - Tampa da base inferior
- 6 - Puxador
- 7 - Cordão
- 8 - Suporte do cordão
- 9 - Bastão
- 10 - Comando único
- 11 - Tampa de cabeceira
- 12 - Cabeceira
- 13 - Clips de instalação
- 14 - Cavalete e Tambor
- 15 - Eixo

## Especificações

Acionamento	Standard	Monocontrole	Motorizada
Largura mínima	0,30 m	0,50 m	0,80 m
Largura máxima	2,50 m	2,50 m	2,50 m
Altura mínima	0,40 m	0,40 m	0,40 m
Altura máxima	3,0 m	3,0 m	4,0 m
Altura mínima cobrada	1,0 m	1,0 m	1,0 m
Área máxima quadrada	4 m <sup>2</sup>	6 m <sup>2</sup>	7 m <sup>2</sup>
Área mínima cobrada	1,2 m <sup>2</sup>	1,2 m <sup>2</sup>	1,2 m <sup>2</sup>
Peso m <sup>2</sup>	1,000 kg	1,100 kg	1,100 kg + motor
Altura da persiana recolhida com cadaço	3,5 cm + 4% da Altura	3,5 cm +4% da Altura	3,5 cm + 4% da Altura
Altura da persiana recolhida com fita	3,5 cm + 19% da Altura	-	-
Opção com fita	13mm	NÃO	NÃO
Profundidade mínima do vão	3 cm	3 cm	3 cm
Distancia entre as lâminas	21 mm	21 mm	21 mm
Sobreposição das laminas fechadas	3 mm	3 mm	3 mm
Cabeceira	25/25 mm	25/25 mm	25/25 mm

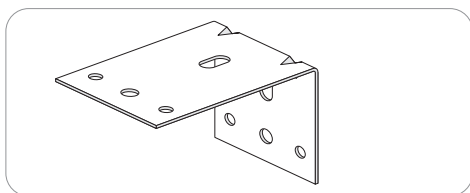
## Quantidade de cadaço ou fita por peça

Tendo um padrão respeitado com 13 cm nas extremidades

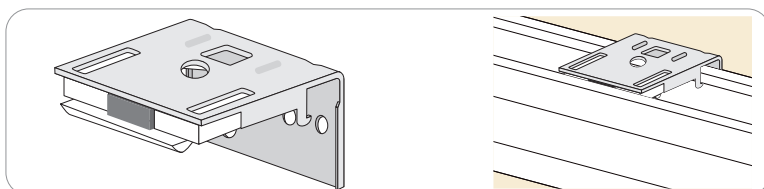
Largura (em metros)	0,50 à 0,80m	0,80.1 à 1,34m	1,34.1 à 1,88m	1,88.1 à 2,42m	2,42.1 à 3,00m
Qtd. de cadaços ou fitas	02	03	04	05	06
Qtd. de cordas	02	03	02	03	04

## Acessórios:

### Afastador 6x4



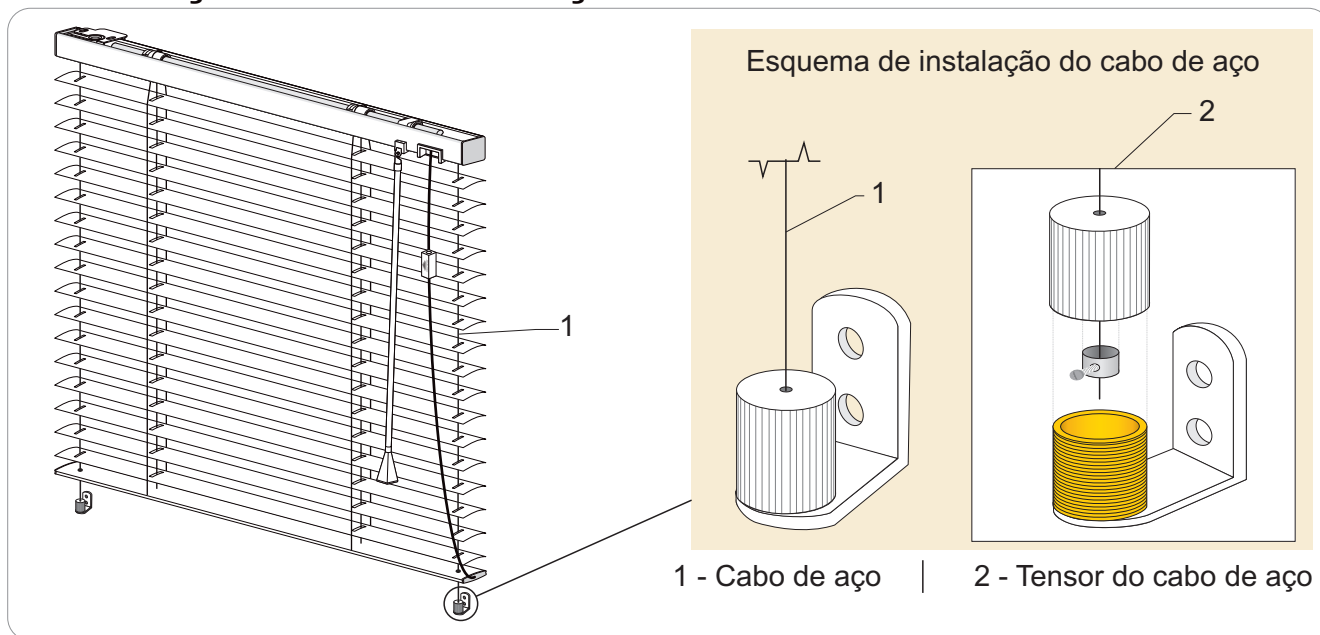
### Suporte de engate rápido



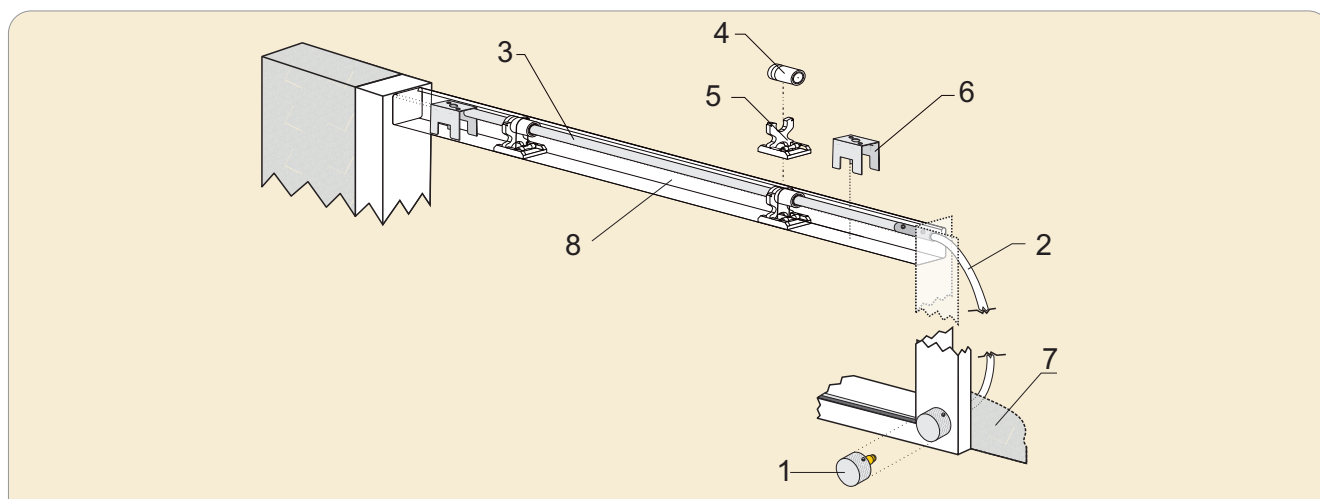
### Afastador 6x9



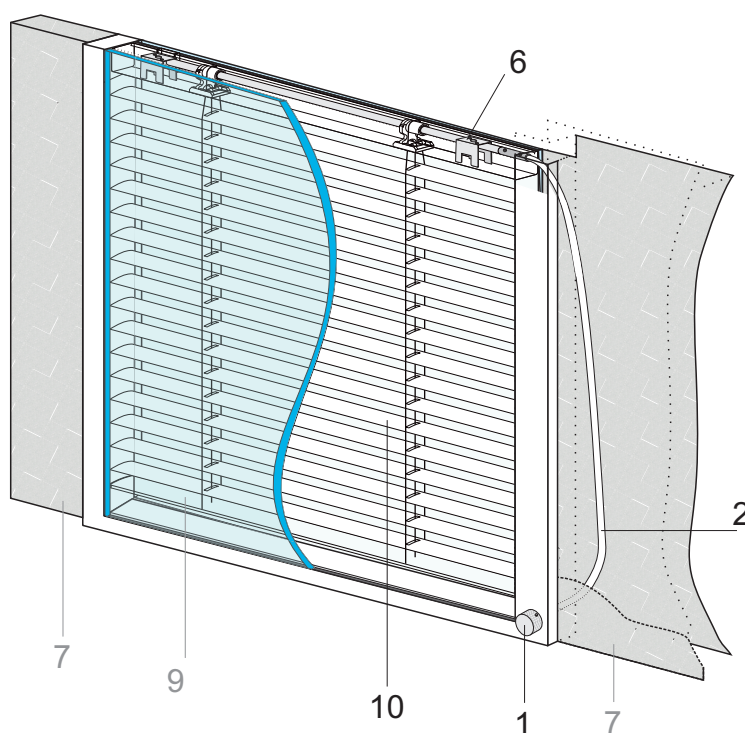
## Instalação com cabo de aço



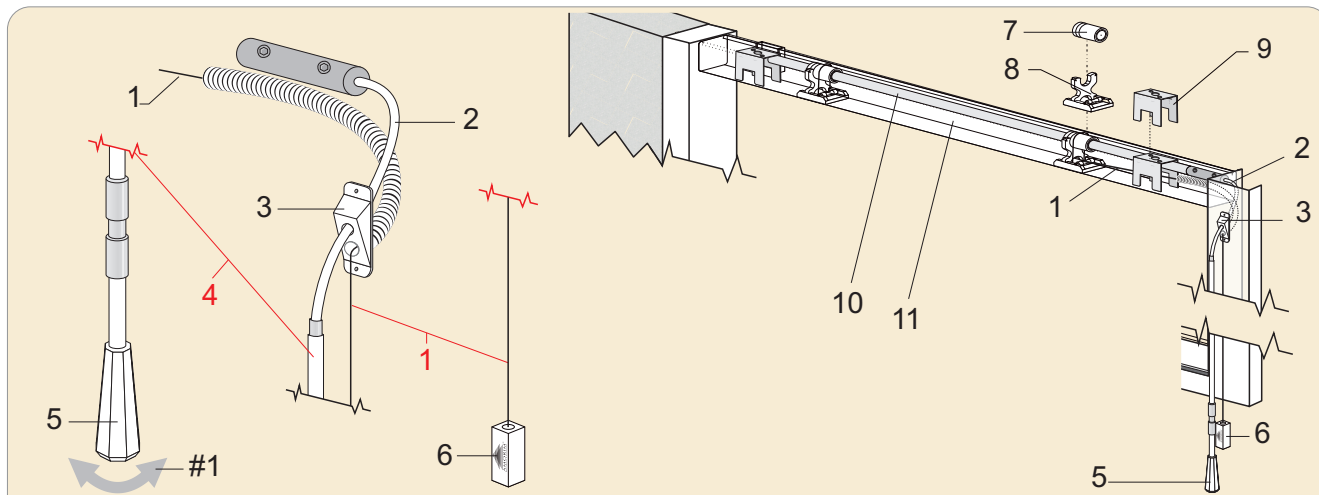
## Entre vidros - Botão



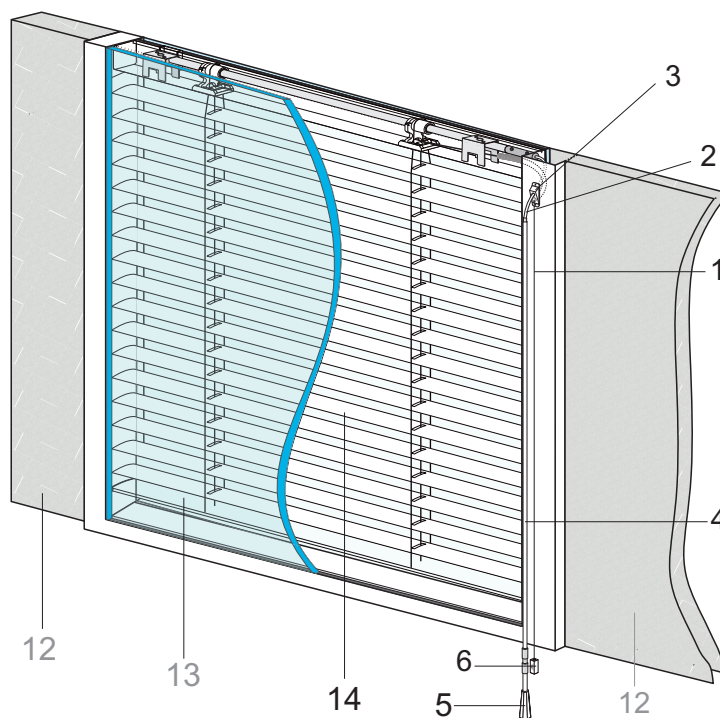
- 1 - Botão
- 2 - Cabo de aço
- 3 - Eixo meia cana
- 4 - Tambor 25mm
- 5 - Cavalete
- 6 - Clips entre vidros
- 7 - Parede (imagem ilustrativa)
- 8 - Cabeceira
- 9 - Vidro (imagem ilustrativa)
- 10 - Lâmina



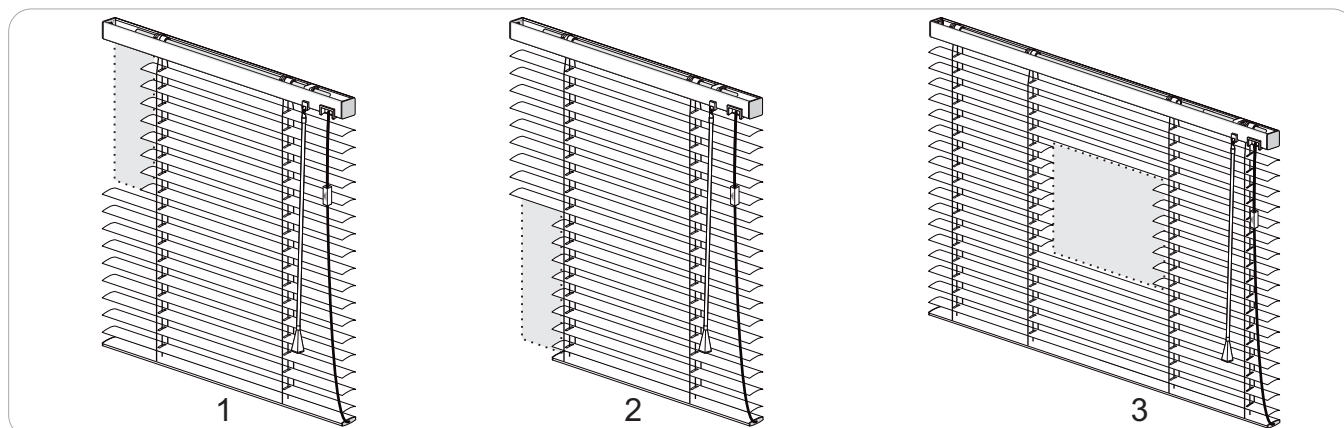
## Entre vidros - Bastão



- 1 - Cordão de recolhimento 1.0 ou 1.2
- 2 - Cabo de aço
- 3 - Suporte de cabo de aço
- 4 - Bastão
- 5 - Pingente do bastão
- 6 - Pingente do cordão de recolhimento
- 7 - Tabor
- 8 - Cavalete
- 9 - Clip de instalação entre vidros
- 10 - Eixo meia cana
- 11 - Cabeceira
- 12 - Parede (imagem ilustrativa)
- 13 - Vidro (imagem ilustrativa)
- 14 - Lâmina
- #1 - Giro de luz



## Recortes especiais

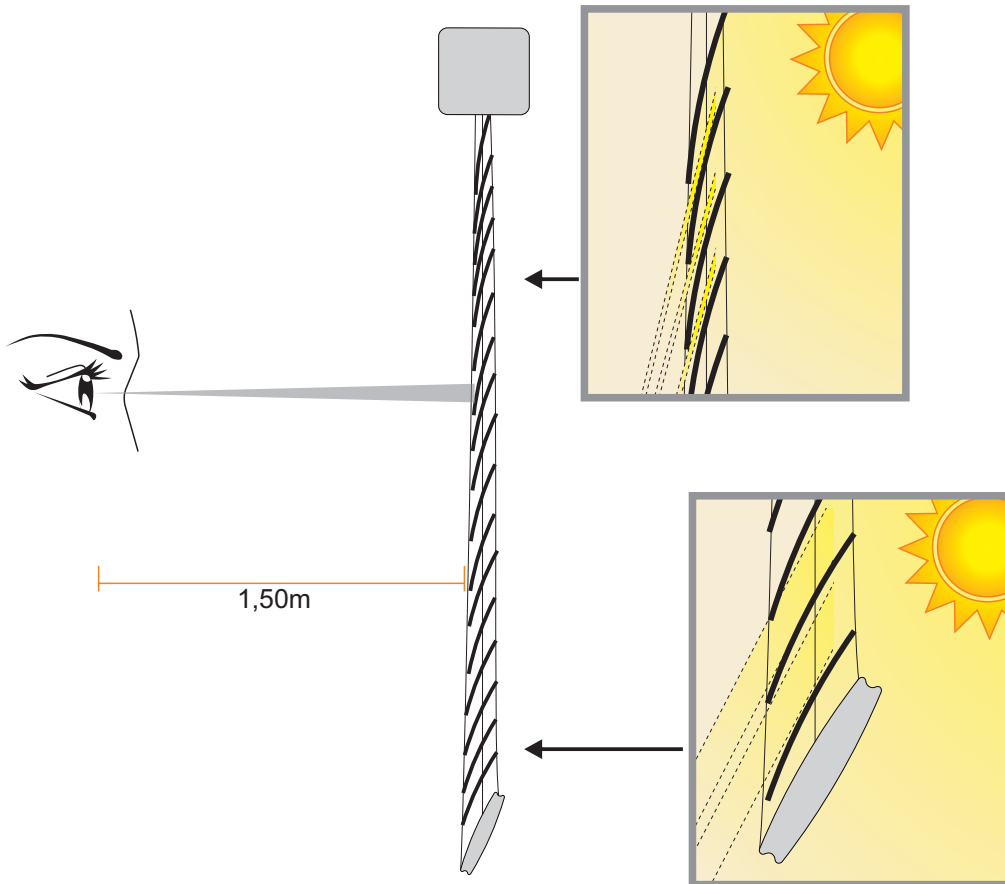


1 - Recorte lateral superior, esq. ou dir. 2 - Recorte lateral inferior, esq. ou dir. 3 - Recorte central (no recorte central é acrescentado um par de cadaço/fitas a mais para dar sustentação as lâminas).

Produção somente sob autorização do departamento técnica mediante ao envio de medidas e molde.

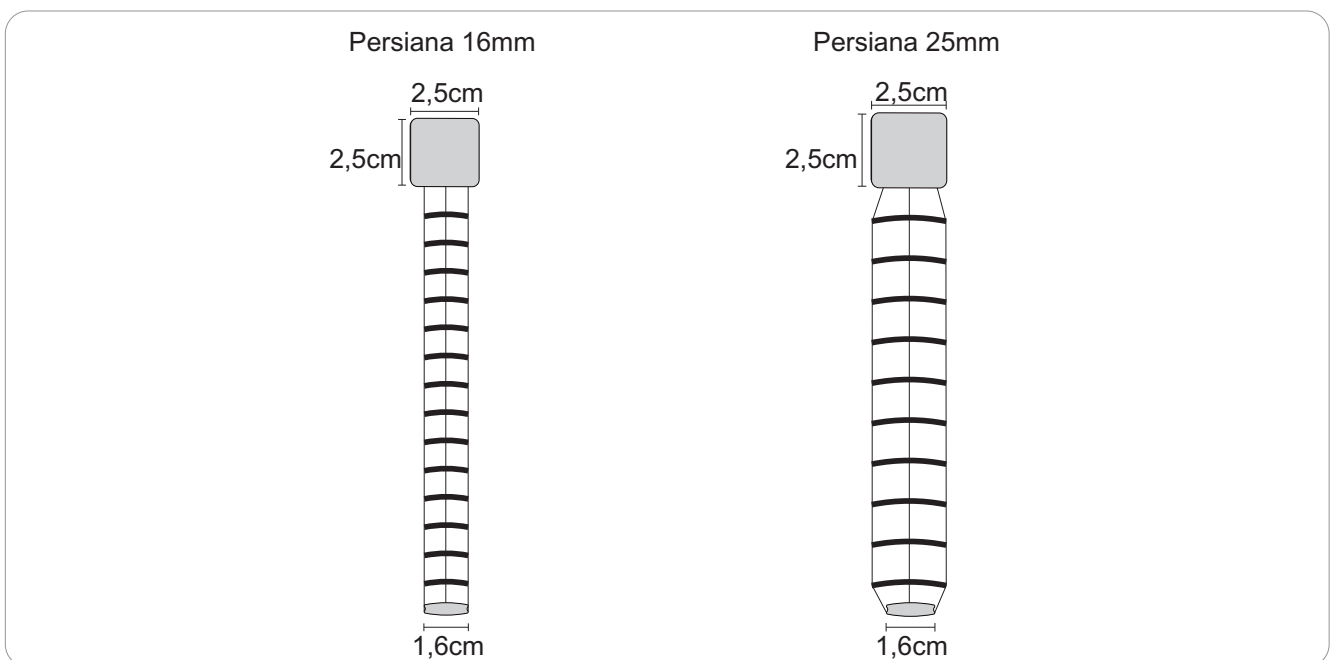
## Vista correta das lâminas

As persianas horizontais podem sofrer variações em seu fechamento da base inferior em relação ao topo, o posicionamento correto para esta análise deve ser feito a 1,50m de distancia da persiana com o olhar sempre frontal.



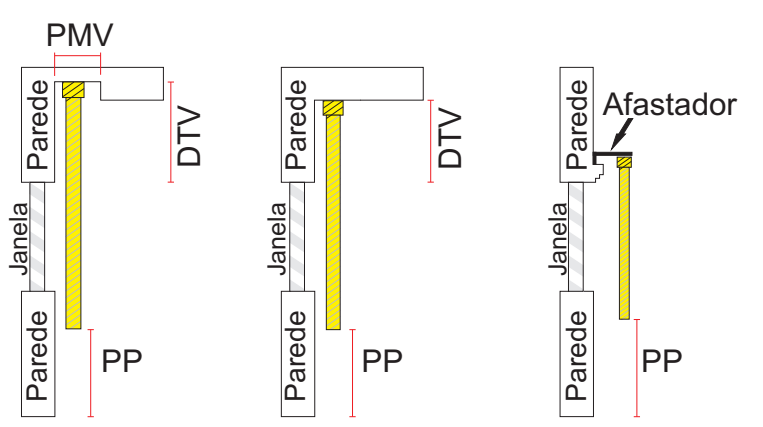
Todas persianas, verticais ou horizontais, podem sofrer um menor grau de fechamento no lado oposto ao comando (lado da ponta oposta) comparando com o lado do comando e na parte inferior da peça. Isso é considerado uma característica do modelo.

## Dimensões - Persianas e cabeceiras



## Tipos de instalação:

Informações janela, profundidade do vão, parapeito e uso de afastador

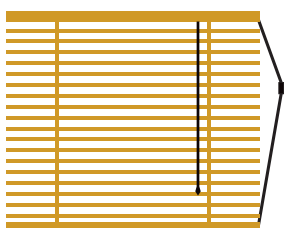


Legenda:

- PMV** - Profundidade do vão em que será instalada a peça.
- DVT** - Distancia do teto até o começo do vão.
- PP (Parapeito)** - Distancia de onde termina a cortina até o chão.
- AFASTADOR** - Consulte a lista de suportes disponíveis.

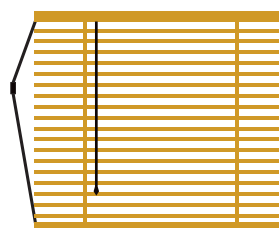
## Opção de comandos (Standard)

Comando D



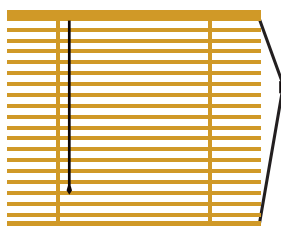
Recolhimento e giro à direita

Comando E



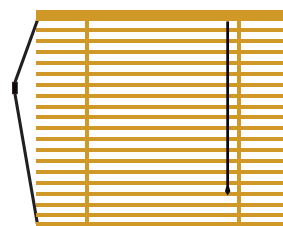
Recolhimento e giro à esquerda

Comando H

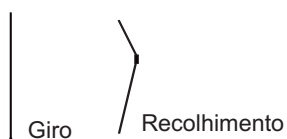


Recolhimento à direita e giro a esquerda

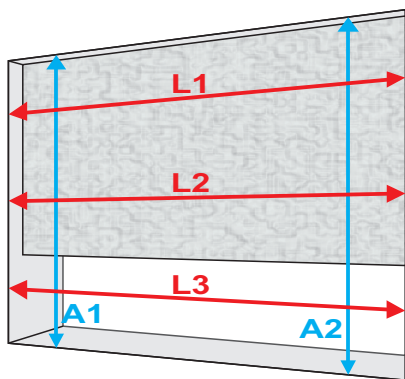
Comando I



Recolhimento à esquerda e giro a direita



## Medição

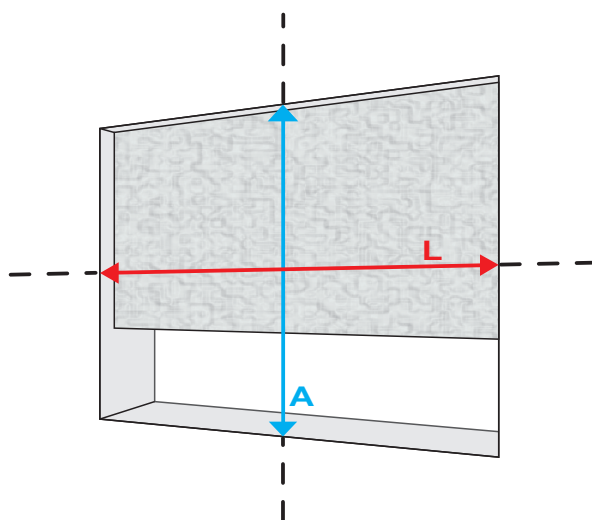


### Dentro do vão

Meça as larguras 'L1', 'L2' e 'L3'. Se a largura for irregular, considere a menor e desconte 5 mm.

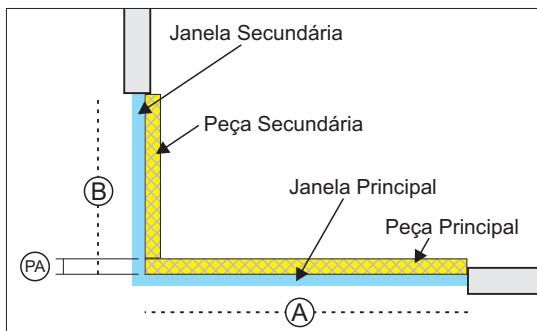
Meça a altura 'A1' e 'A2'. Se a altura for irregular considere a menor.

Cortinas instaladas dentro do vão ficarão com frestas laterais.



### Fora do vão

Meça a largura 'L' e a altura 'A'. Acrescente 10 cm para cada um dos quatro lados.



### Ângulos de 90°

Meça a peça principal (A) e a secundária (B).

Caso o vão seja irregular considere a menor medida e de o desconto de 5 mm nas duas peças.

Sendo que na peça secundária (B) você deverá considerar a profundidade da peça principal (PA), diminuindo na peça secundária (B). A profundidade para esse modelo de persiana é de 3,5cm a ser descontada na peça secundária (B).

Não esqueça de observar elementos que dificultam a instalação, como: puxadores, abertura de janelas, teto de gesso, sancas e cortineiros

## Fórmula de cálculo

Observar se as medidas estão dentro das especificações.

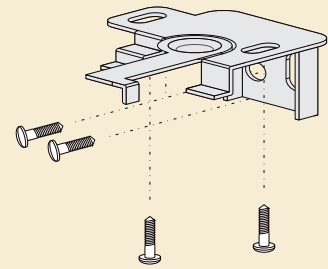
Metragem mínima cobrada: 1,20m<sup>2</sup>

Altura mínima cobrada: 1,00mL

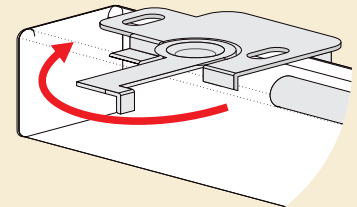
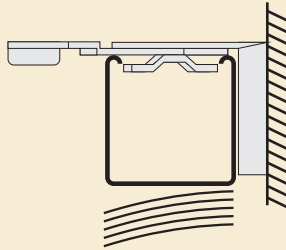
Largura x altura x valor do m<sup>2</sup> (ver tabela)

## Instalação para peças com comando Standard e Monocontrole para 16 e 25mm

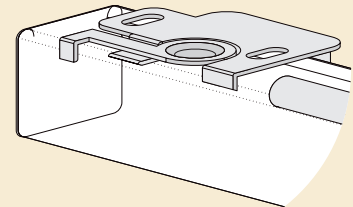
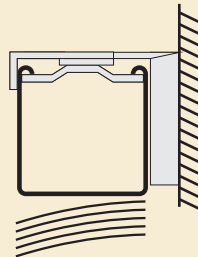
- 1 Fixe o clips de instalação na parede ou teto, se houver saliências utilizar o auxílio do suporte (L).



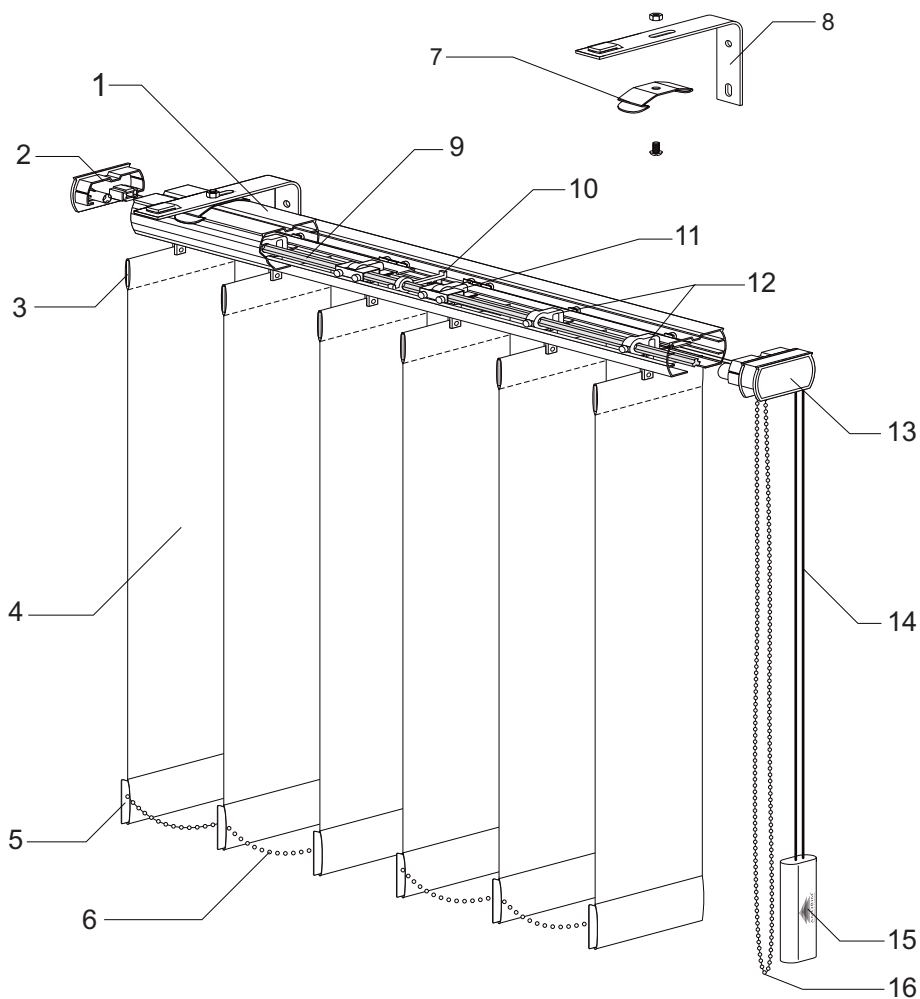
- 2 Com a trava do clips aberta, encaixe a cabeceira da persiana.



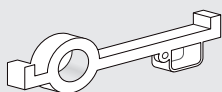
- 3 Feche a trava, fazendo com que a os ganchos do clips fiquem como na figura.



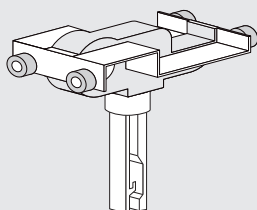
## Persiana Vertical Tecido



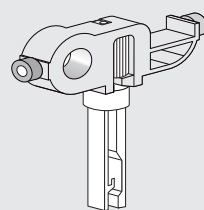
10



11



12



1 - Trilho superior

2 - Tampa oposta

3 - Cabine ou Palheta

4 - Lamina 89mm em Tecido

5 - Envelope

6 - Corrente do envelope

7 - Presilha do trilho

8 - Suporte de instalação

9 - Eixo 03 cavidades

10 - Carro louco

11 - Carro rebocador

12 - Carrinho

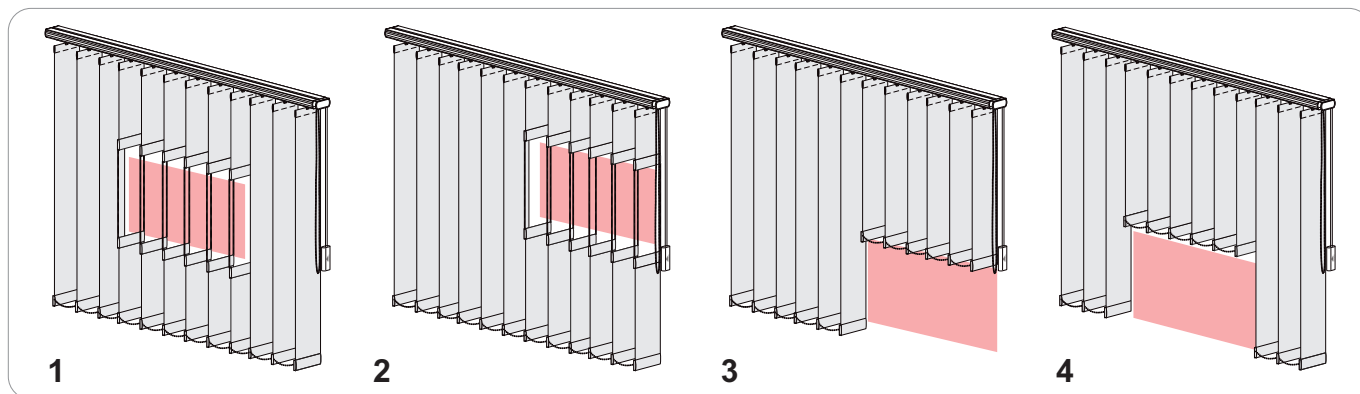
13 - Comando ou tampa redutora

14 - Cordão 1.5mm

15 - Pêndulo

16 - Corrente bola n°6 Dupla

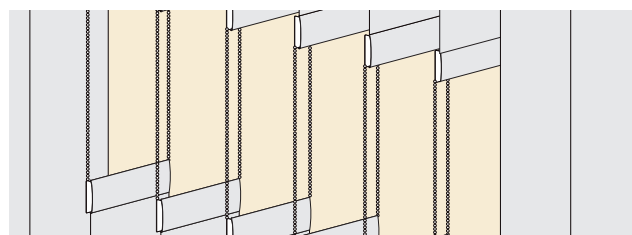
## Recortes especiais



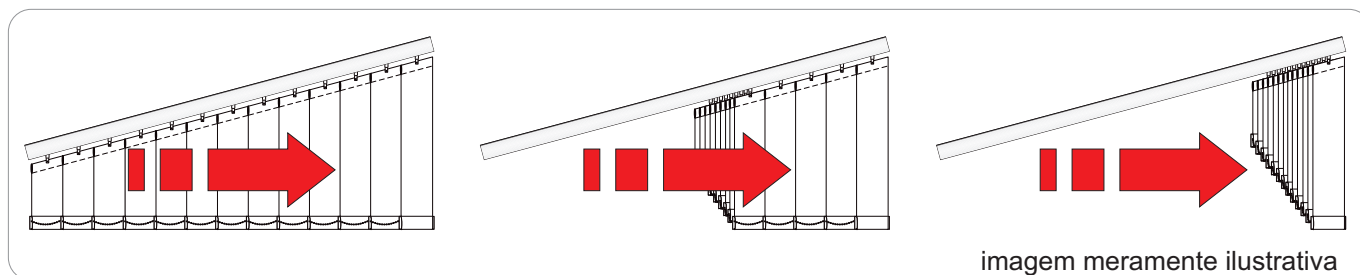
- 1 - Recorte central
- 2 - Recorte lateral esq. ou dir.
- 3 - Recorte lateral inferior, esq. ou dir.
- 4 - Recorte inferior central.

Enviar desenho (e molde) para aprovação e custos.  
Prazo diferenciado de acordo com o projeto e após aprovação técnica.

### Peça em detalhe



## Ângulo



Para peças produzidas em ângulo o recolhimento sempre será do lado menor para a maior.

Medidas máximas podem variar dependendo do material da cortina, altura, largura e ângulo, para maiores informações consulte o departamento técnico.

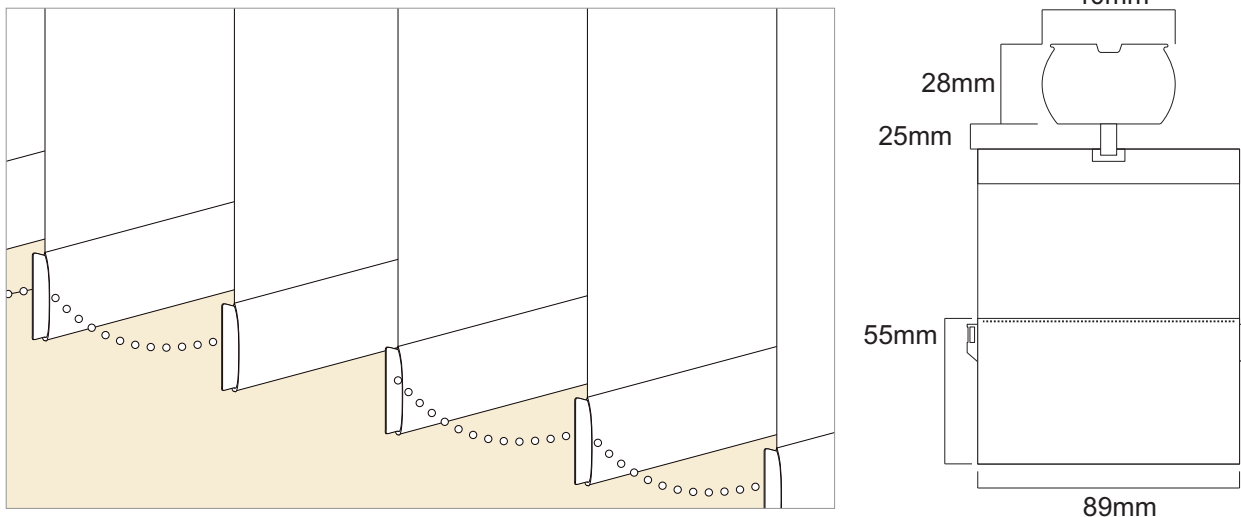
**Obs.:** Recortes especiais e Ângulo devem ser informado no pedido e dependem de aprovação que só será feita se após o enviados os moldes (em papelão recortado) das peças a serem confeccionadas. Só será contato o prazo de produção após a aprovação por parte do departamento técnico.

## Especificações

Modelo	A-B-G-H	C-D-F	E-D
Largura mínima	30cm	30cm	2,00m
Largura máxima	3,60m	4,70m	7,20m
Altura mínima	40cm	40cm	40cm
Altura máxima	3,60m	3,60m	3,60m
Área máxima m <sup>2</sup>	11m <sup>2</sup>	14m <sup>2</sup>	22m <sup>2</sup>
Recolhimento	5cm + 15% da Largura	5cm + 15% da Largura	5cm + 15% da Largura
Sobreposição das lâminas	1,5cm	1,5cm	1,5cm
Distância das lâminas abertas*	7,5cm	7,5cm	7,5cm

\* Podendo haver uma variação na ultima lamina de até 2cm.

## Medidas



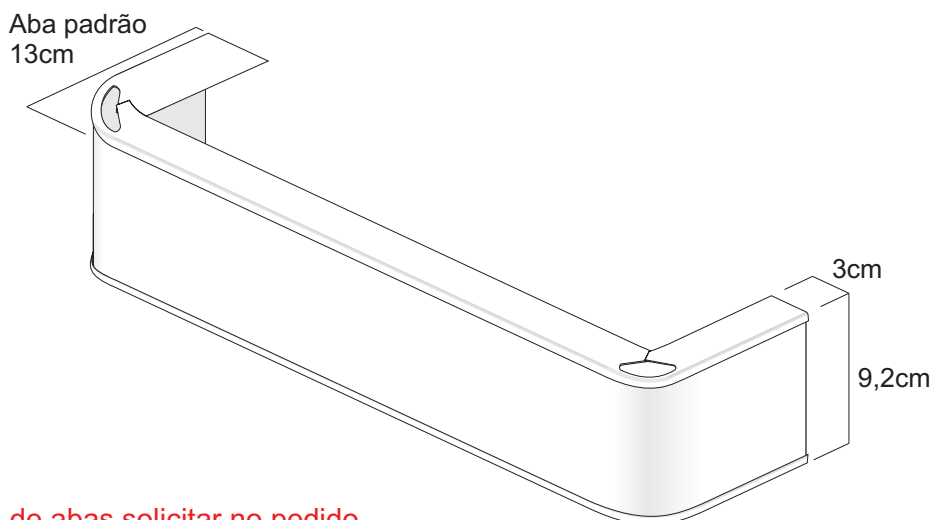
As lâminas podem sofrer torção em peças altas.

Todas as lâminas são confeccionadas com 89mm de largura.

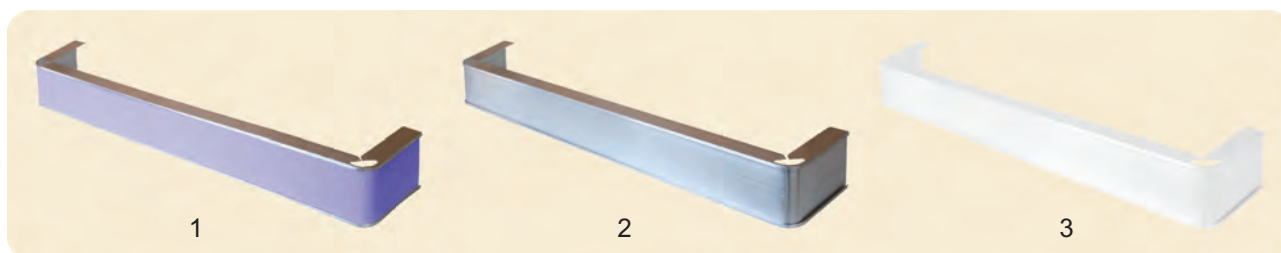
Fechamento da lâmina no lado oposto do comando é menor que no lado do comando.

Quanto maior a peça menor e o fechamento das lâminas opostas do comando.

## Bandô



Obs.: Para outras medidas de abas solicitar no pedido



1 - Bandô com acabamento de tecido igual ao da persiana (padrão) 2 - Bandô sem acabamento (opcional) 3 - Bandô branco (opcional, acabamento em tecido igual ao da persiana opcional).

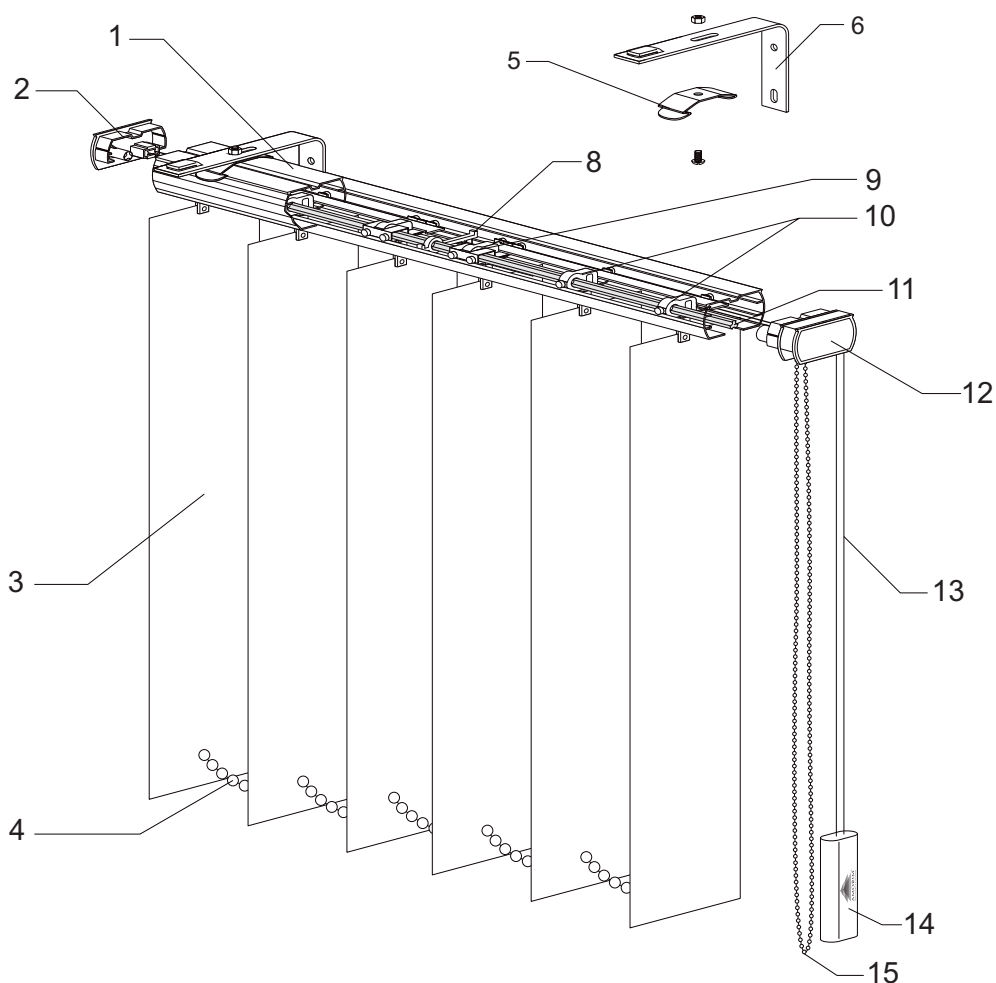
## Fórmula de cálculo

Observar se as medidas estão dentro das especificações.

Metragem mínima cobrada: 1.50m<sup>2</sup>

Altura mínima cobrada: 1,20m

Largura x altura x valor do m<sup>2</sup> (ver tabela)



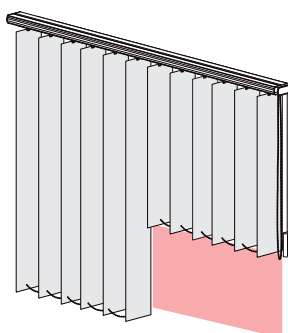
1 - Trilho superior	7 - Carro louco	12 - Cordão 1.5mm
2 - Tampa oposta	8 - Carro rebocador	13 - Pêndulo
3 - Lâmina 89mm em PVC	9 - Carrinho	14 - Corrente bola n°6 Dupla
4 - Corrente	10 - Eixo 03 cavidades	
5 - Suporte de instalação	11 - Comando ou tampa redutora	

### Recortes especiais

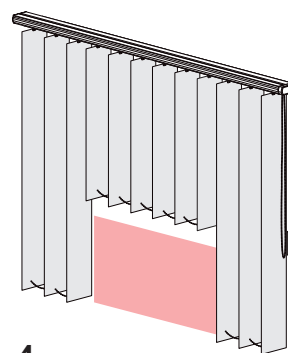
3 - Recorte lateral inferior, esq. ou dir.

4 - Recorte inferior central.

Enviar desenho (e molde) para aprovação e custos.  
Prazo diferenciado de acordo com o projeto e após aprovação técnica.



3



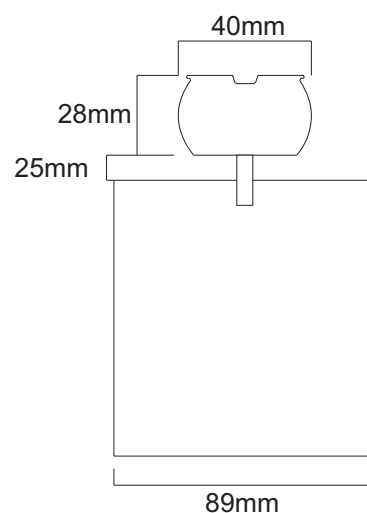
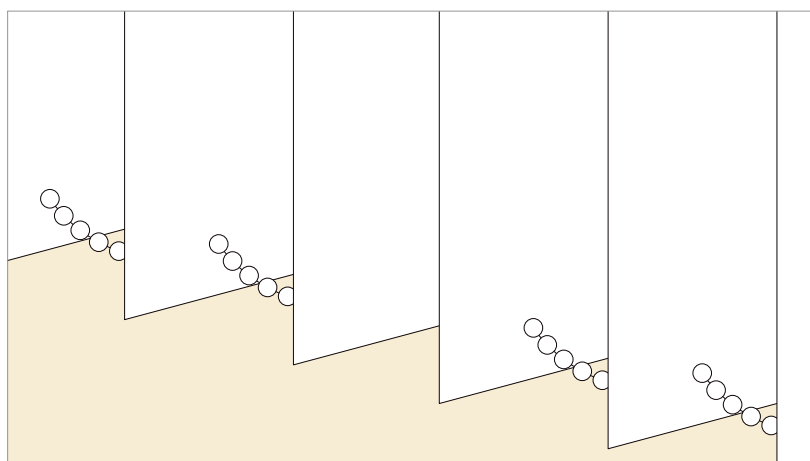
4

## Especificações

Modelo	A-B-G-H	C-D-F	E-D
Largura mínima	30cm	30cm	2,00m
Largura máxima	3,60m	4,70m	7,20m
Altura mínima	40cm	40cm	40cm
Altura máxima	3,0m	3,0m	3,0m
Área máxima m <sup>2</sup>	9m <sup>2</sup>	11m <sup>2</sup>	18m <sup>2</sup>
Recolhimento	5cm + 15% da Largura	5cm + 15% da Largura	5cm + 15% da Largura
Sobreposição das lâminas	1,5cm	1,5cm	1,5cm
Distância das lâminas abertas*	7,5cm	7,5cm	7,5cm

\* Podendo haver uma variação na ultima lamina de até 2cm.

## Medidas



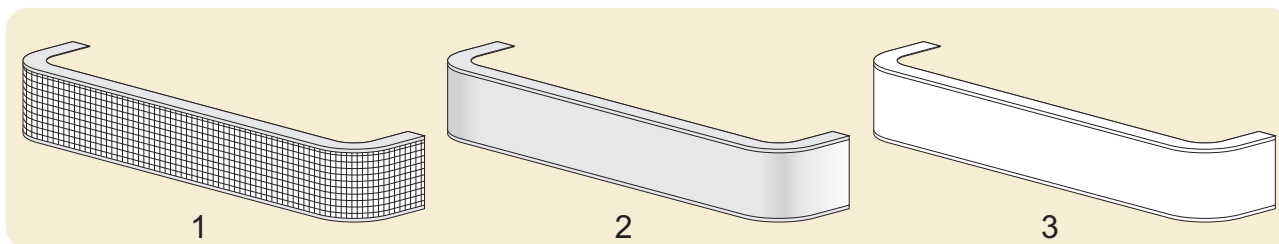
As lâminas podem sofrer torção em peças altas.

Todas as laminas são confeccionadas com 89mm de largura.

Fechamento da lâmina no lado oposto do comando é menor que no lado do comando.

Quanto maior a peça menor e o fechamento das lâminas opostas do comando.

## Bandô



1 - Bandô com acabamento de lâminade PVC igual ao da persiana (padrão) 2 - Bandô sem acabamento (opcional) 3 - Bandô branco (opcional, acabamento em tecido igual ao da persiana opcional).

## Fórmula de cálculo

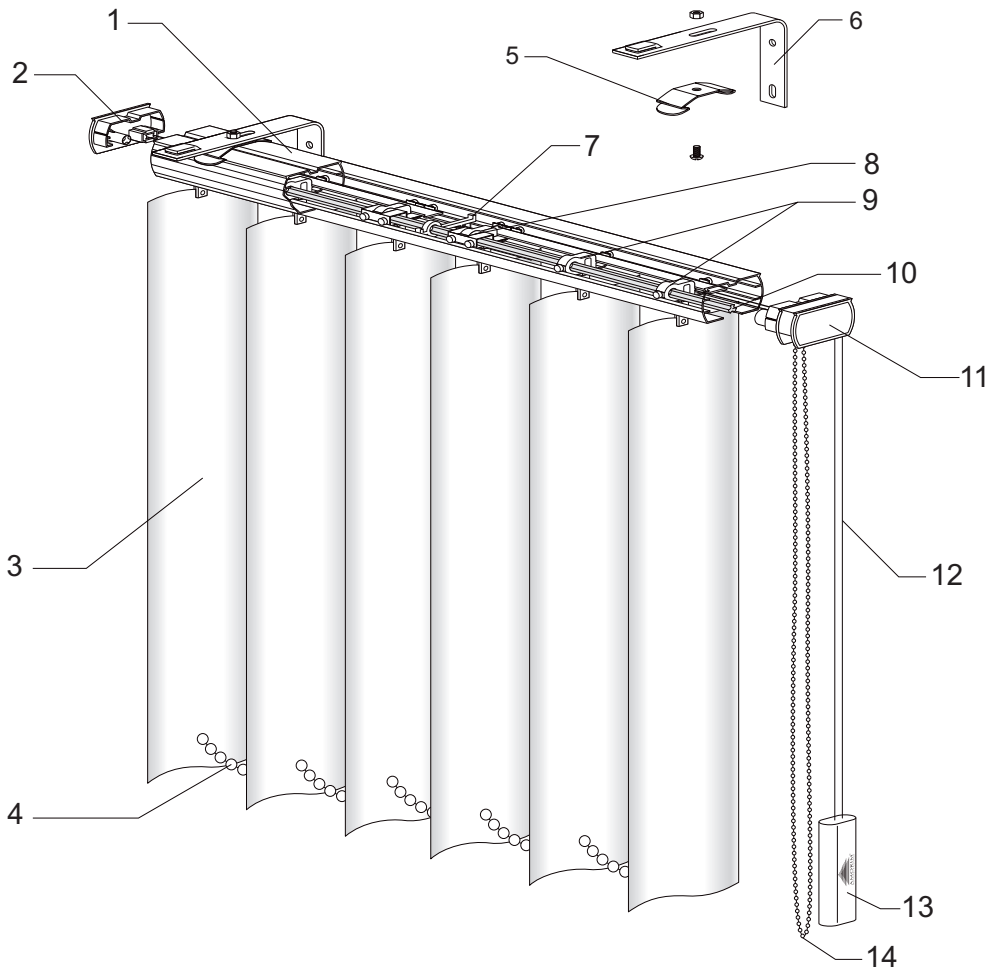
Observar se as medidas estão dentro das especificações.

Metragem mínima cobrada: 1.50m<sup>2</sup>

Altura mínima cobrada: 1,20m

Largura x altura x valor do m<sup>2</sup> (ver tabela)

## Persiana Vertical - PVC Wave



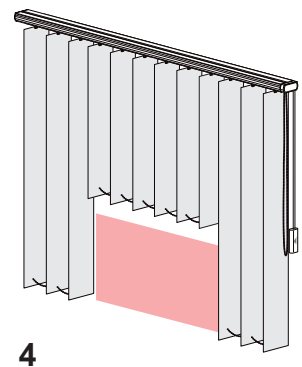
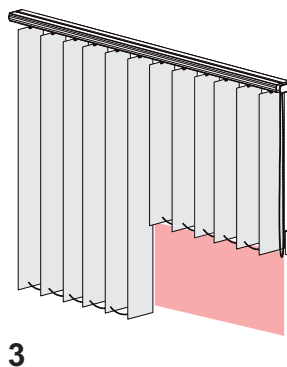
1 - Trilho superior	7 - Carro louco	12 - Cordão 1.5mm
2 - Tampa oposta	8 - Carro rebocador	13 - Pêndulo
3 - Lâmina 89mm em PVC Wave	9 - Carrinho	14 - Corrente bola n°6 Dupla
4 - Corrente	10 - Eixo 03 cavidades	
5 - Suporte de instalação	11 - Comando ou tampa redutora	

Regula a intensidade da luz dentro do ambiente. Laminas na vertical c/ rotação em 180°.

### Recortes especiais

- 3 - Recorte lateral inferior, esq. ou dir.
- 4 - Recorte inferior central.

Enviar desenho (e molde) para aprovação e custos.  
Prazo diferenciado de acordo com o projeto e após aprovação técnica.

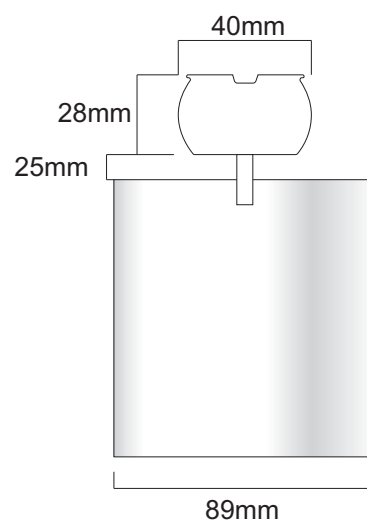
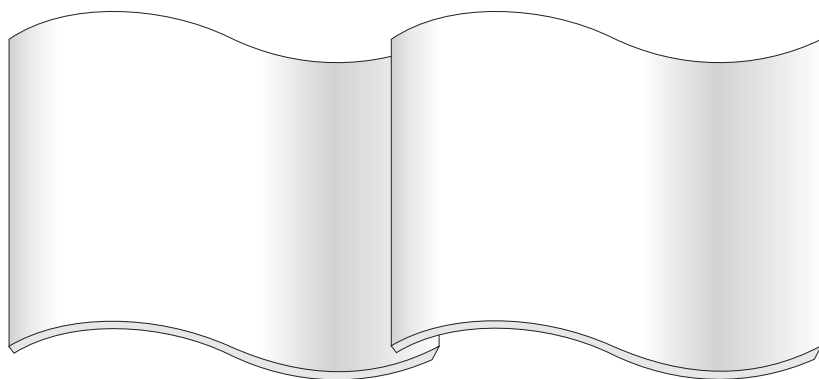


## Especificações

Modelo	A-B-G-H	C-D-F	E-D
Largura mínima	30cm	30cm	2,00m
Largura máxima	3,60m	4,70m	7,20m
Altura mínima	40cm	40cm	40cm
Altura máxima	3,0m	3,0m	3,0m
Área máxima m <sup>2</sup>	9m <sup>2</sup>	11m <sup>2</sup>	18m <sup>2</sup>
Recolhimento	5cm + 15% da Largura	5cm + 15% da Largura	5cm + 15% da Largura
Sobreposição das lâminas	1,5cm	1,5cm	1,5cm
Distância das lâminas abertas*	7,5cm	7,5cm	7,5cm

\* Podendo haver uma variação na ultima lamina de até 2cm.

## Medidas



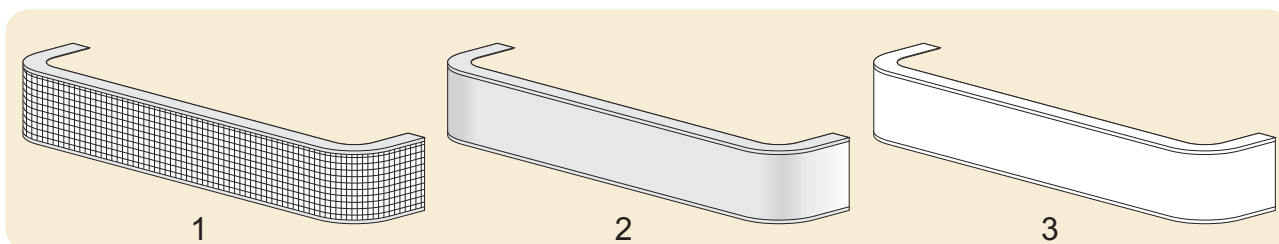
As lâminas podem sofrer torção em peças altas.

Todas as lâminas são confeccionadas com 89mm de largura.

Fechamento da lâmina no lado oposto do comando é menor que no lado do comando.

Quanto maior a peça menor e o fechamento das lâminas opostas do comando.

## Bandô



1 - Bandô com acabamento de laminado PVC igual ao da persiana (padrão) 2 - Bandô sem acabamento (opcional) 3 - Bandô branco (opcional, acabamento em tecido igual ao da persiana opcional).

## Fórmula de cálculo

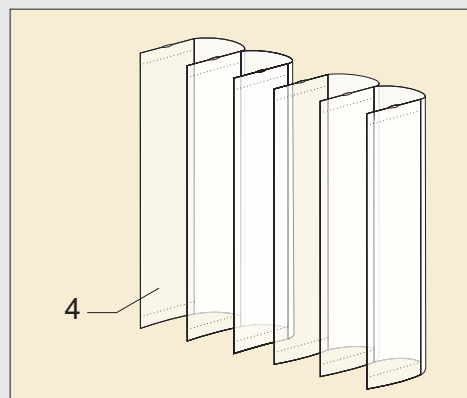
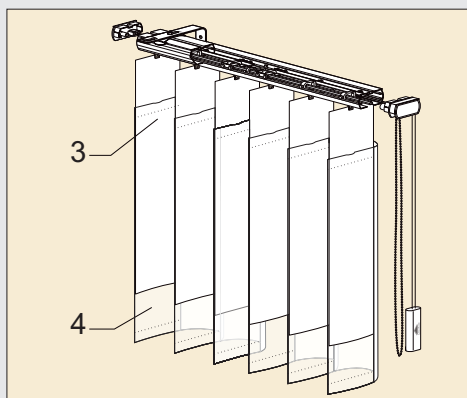
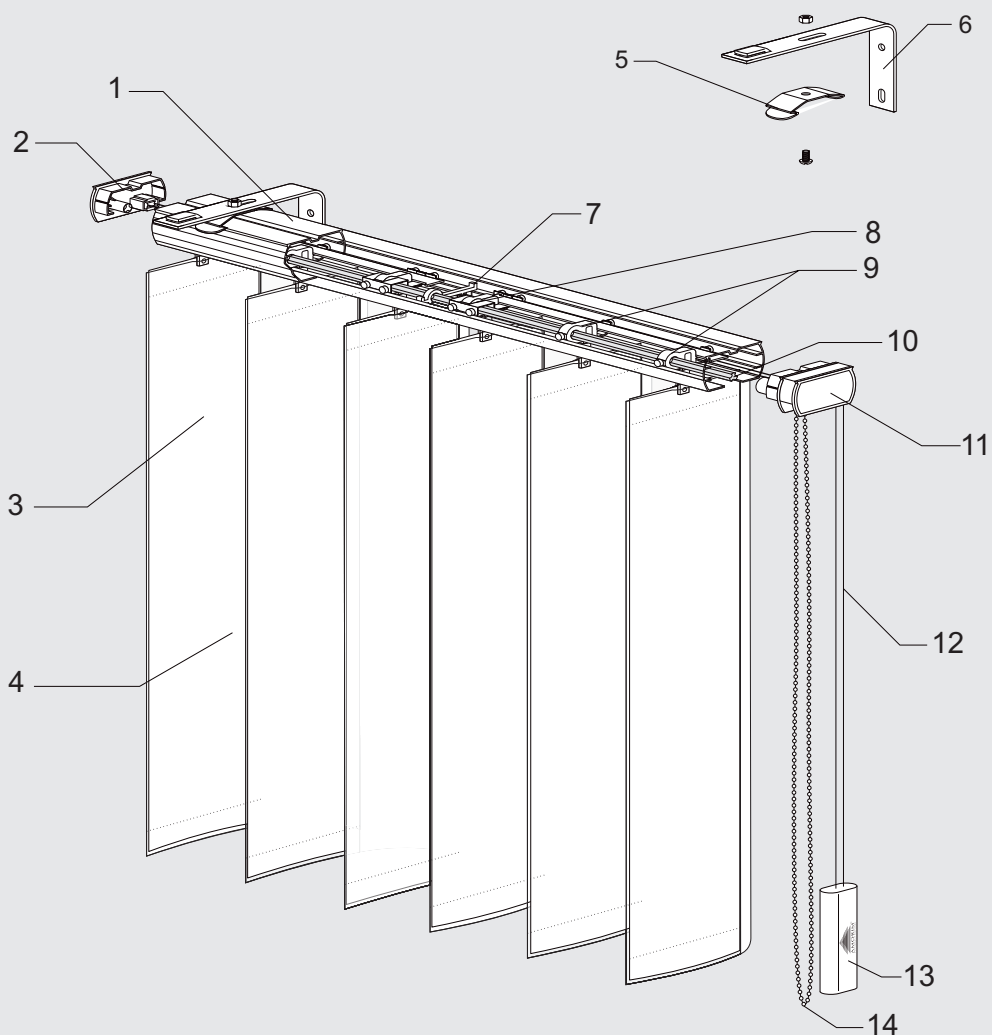
Observar se as medidas estão dentro das especificações.

Metragem mínima cobrada: 1,50m<sup>2</sup>

Altura mínima cobrada: 1,20m

Largura x altura x valor do m<sup>2</sup> (ver tabela)

## Persiana Vertical - Sublime



1 - Trilho superior

6 - Suporte de instalação

11 - Comando ou tampa redutora

2 - Tampa oposta

7 - Carro louco

12 - Cordão 1.5mm

3 - Lâmina 89mm em PVC

8 - Carro rebocador

13 - Pêndulo

4 - Voil

9 - Carrinho

14 - Corrente bola n°6 Dupla

5 - Clip de instalação

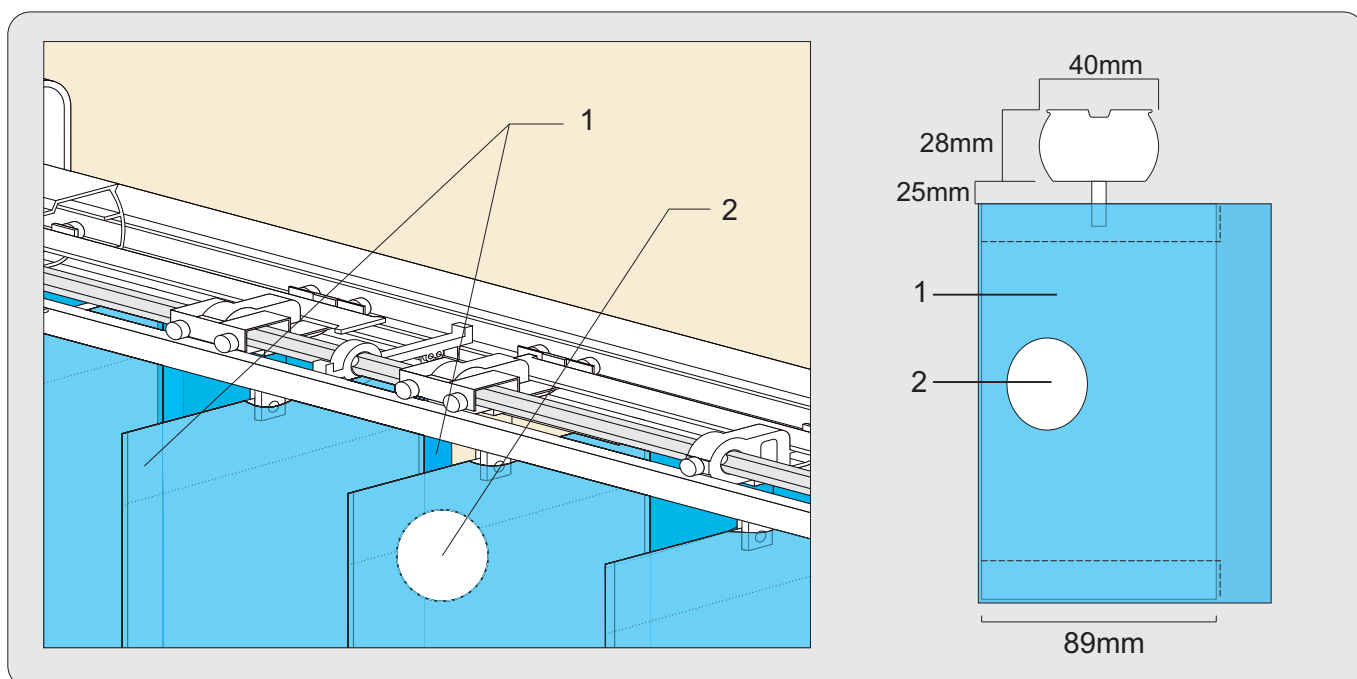
10 - Eixo 03 cavidades

## Especificações

Modelo	A-B-G-H	C-D-F	E-D
Largura mínima	30cm	30cm	2,20m
Largura máxima	3,0m	4,0m	6,0m
Altura mínima	50cm	50cm	50cm
Altura máxima	2,80m	2,80m	2,80m
Área máxima m <sup>2</sup>	8m <sup>2</sup>	11m <sup>2</sup>	16m <sup>2</sup>
Recolhimento	5cm + 19% da Largura	5cm + 19% da Largura	5cm + 19% da Largura
Sobreposição das lâminas	1,5cm	1,5cm	1,5cm
Distância das lâminas abertas*	7,5cm	7,5cm	7,5cm

\* Podendo haver uma variação na primeira lâmina de até 2cm.

## Medidas



**1 - Voil | 2 - Lâmina de PVC**

As lâminas podem sofrer torção em peças altas.

Todas as lâminas são confeccionadas com 89mm de largura.

Fechamento da lâmina no lado oposto do comando é menor que no lado do comando.

Quanto maior a peça menor e o fechamento das lâminas opostas do comando.

**Na persianas Sublime com abertura central (D) o seu fechamento na parte inferior não é total.**

## Fórmula de cálculo

Observar se as medidas estão dentro das especificações.

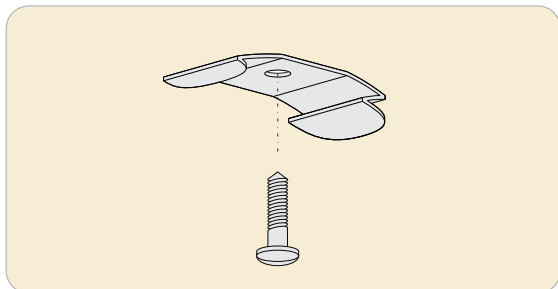
Metragem mínima cobrada: 1.50m<sup>2</sup>

Altura mínima cobrada: 1,20m

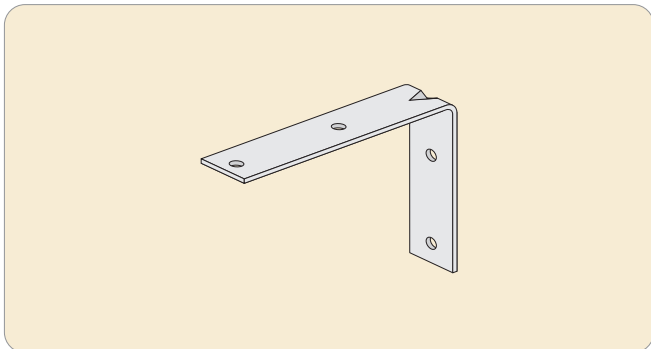
Largura x altura x valor do m<sup>2</sup> (ver tabela)

# Acessórios

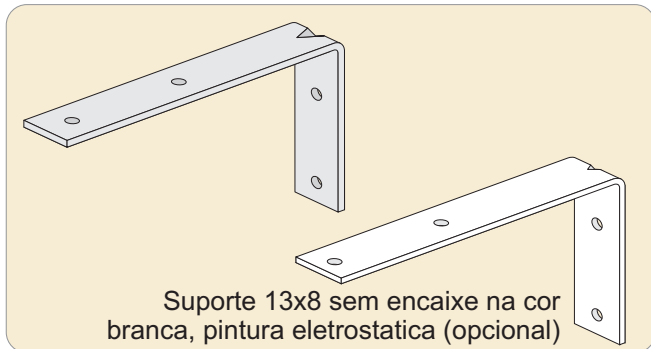
Presilha do trilho



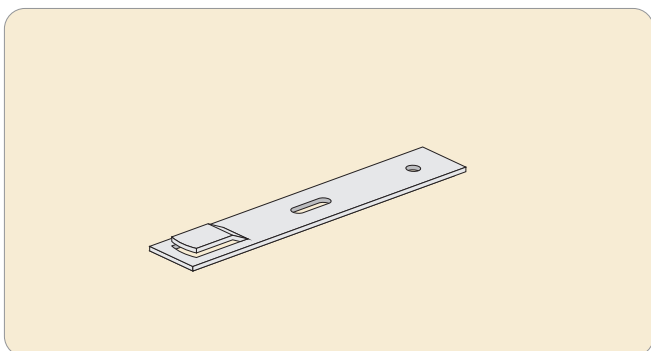
Suporte 10x8 sem encaixe



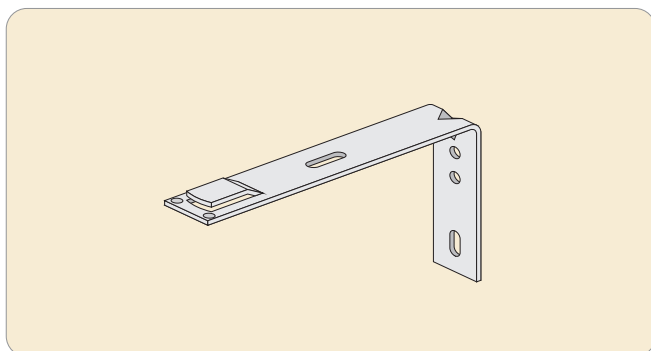
Suporte 13x8 sem encaixe



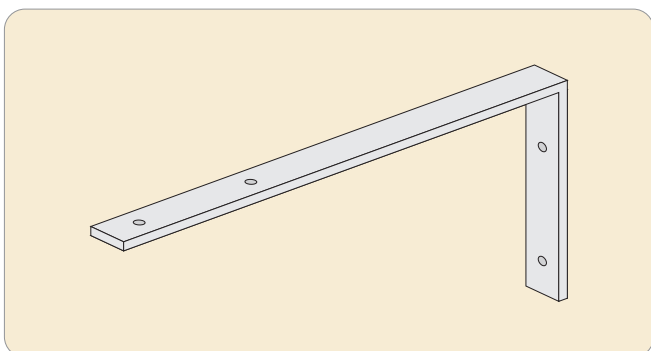
Suporte de teto com encaixe para bandô



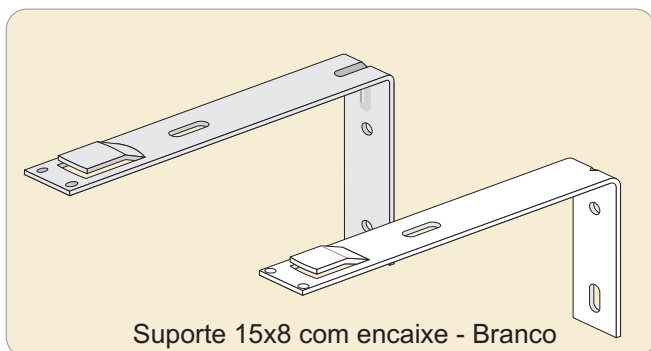
Suporte 13x8 com encaixe de bandô



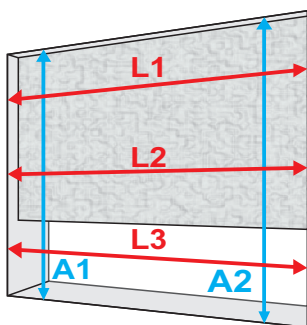
Suporte 20x9 sem encaixe



Suporte 15x8 com encaixe



## Medição

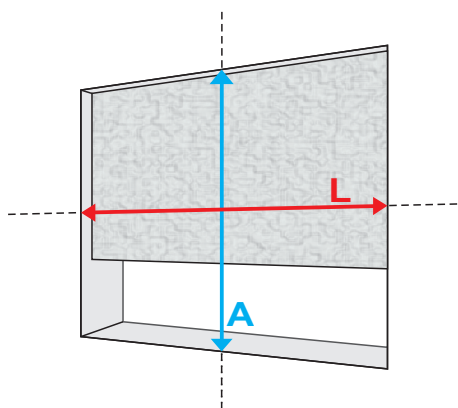


### Dentro do vão

Meça as larguras L1, L2 e L3. Se a largura for irregular, considere a menor e desconte 5 mm.

Meça a altura A1 e A2. Se a altura for irregular considere a menor.

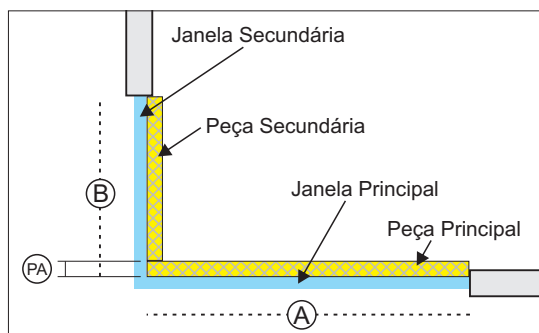
Cortinas instaladas dentro do vão ficarão com frestas laterais.



### Fora do vão

Meça a largura L e a altura A. Acrescente 10 cm para cada um dos quatro lados.

Se o tecido black-out o transpasse deveria ser de 20 cm.



### Ângulos de 90°

Meça a peça principal (A) e a secundária (B).

Caso o vão seja irregular considere a menor medida e de o desconto de 5 mm nas duas peças.

Se o tecido black-out o transpasse deveria ser de 20 cm. Sendo que na peça secundária (B) você deverá considerar a profundidade da peça principal (PA), diminuindo na peça secundária (B).

### Para os modelos PV Tecido, PV PVC e PV PVC Wave

A profundidade a ser descontada na peça secundária (B) é de 10cm quando for a **instalação sem bandô**.

A profundidade a ser descontada na peça secundária (B) é de 14cm quando for a **instalação com bandô**.

### Para modelo Sublime

A profundidade a ser descontada na peça secundária (B) é de 15cm quando for a **instalação sem bandô**.

A profundidade a ser descontada na peça secundária (B) é de 17cm quando for a **instalação com bandô**.

Não esqueça de observar elementos que dificultam a instalação, como: puxadores, abertura de janelas, teto de gesso, sancas e cortineiros

## Quantidade de lâminas por metro linear

$$\text{Quantidade de Lâminas} = \text{Largura} \div 0,075$$

Exemplo:  $4,00 : 0,075 = 53,33$  lâminas

Considerará número inteiro

**53** Lâminas

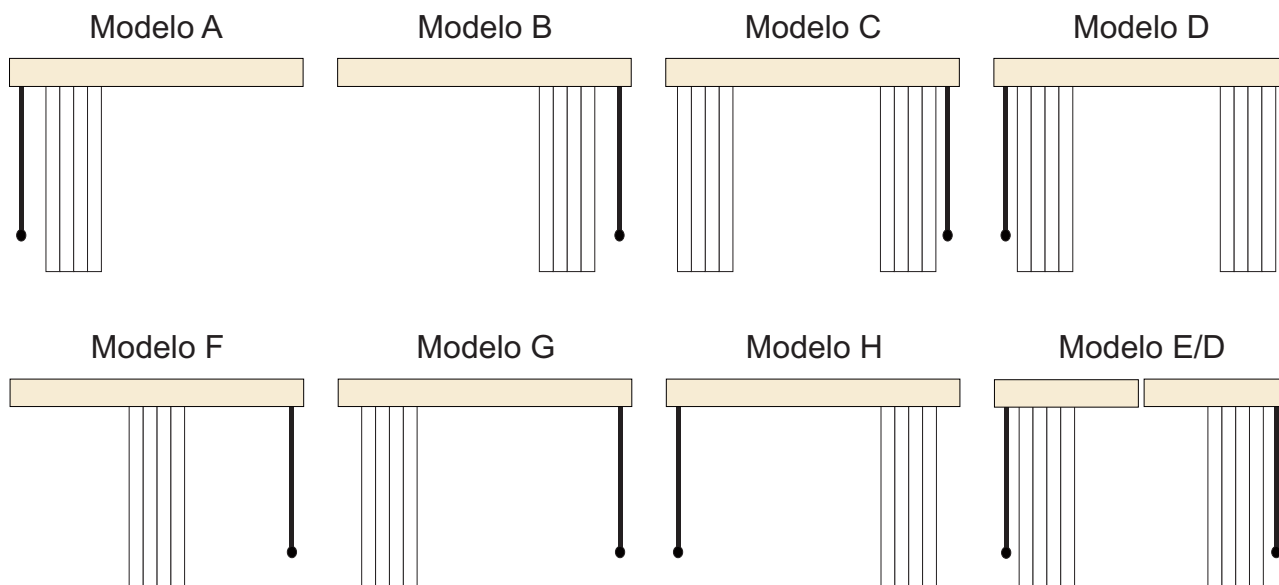
### Abertura central

Quantidade de lâminas sempre par (quando a quantidade for ímpar acrescentar mais 1 lâmina)

### Abertura lateral

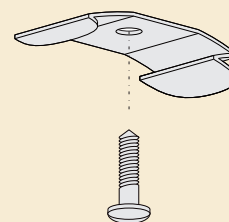
Quantidade exata das lâminas

## Recolhimento

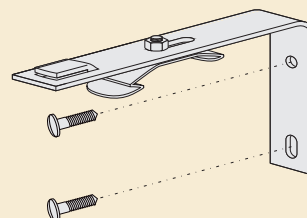


## Instalação

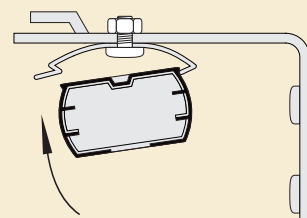
- 1 Instalação no teto  
Fixe o clips de instalação no teto com o auxílio de buchas e parafusos



- 2 Instalação na parede  
Fixe o suporte (L) na parede e o clips no suporte



- 3 Encaixe o trilho na parte de trás do clips  
E pressione para fixá-lo



- 4 Fixe o bandô no encaixe do suporte (L)

