



TRIBUNAL DE JUSTIÇA DO ESTADO DO AMAZONAS
Av. André Araújo, S/N - Bairro Aleixo - CEP 69060-000 - Manaus - AM - www.tjam.jus.br

EDITAL DE LICITAÇÃO - PE - SECOP/SEAC

EDITAL DO PREGÃO ELETRÔNICO N.º 38/2024-TJAM

Objeto: Contratação sob demanda de empresa especializada em Fornecimento e Instalação de Sistemas de Geração de Energia Solar Fotovoltaica, do tipo On-Grid (conectada à rede), sob demanda; compreendendo, o fornecimento de todos os materiais e equipamentos necessários, montagem, comissionamento, treinamento da equipe técnica, projetos “as built”, bem como, os procedimentos de homologação e ativação de todo o sistema junto à concessionária de energia elétrica local.

SISTEMA DE REGISTRO DE PREÇOS? () Sim (X) Não

Valor Total Estimado: R\$ 3.131.796,59 (três milhões, cento e trinta e um mil, setecentos e noventa e seis reais e cinquenta e nove centavos)

Data de divulgação do Edital: 20/08/2024
Início do cadastramento eletrônico de propostas.
Divulgação do Pregão, mediante aviso publicado no Diário de Justiça Eletrônico e nos sítios eletrônicos:
www.gov.br/compras e www.tjam.jus.br.

Data de abertura: 03/09/2024, às 11h00 (Horário de Brasília)
No sítio www.gov.br/compras UASG: 925866

Licitação Exclusiva ME/EPP? () Sim (X) Não	Há Itens Exclusivos ME/EPP e/ou Reserva de cota ME/EPP? () Sim (X) Não
Decreto 7.174/10? () Sim (X) Não	Margem de preferência? () Sim (X) Não
Vistoria? () Obrigatória (X) Facultativa () Não se aplica, Vide Anexo nº IV do Termo de Referência Telefone para contato: (92) 3303-5247; e-mail: <engenharia@tjam.jus.br>	Amostra/ Catálogo? (X) Sim () Não Catálogo dos Inversores e dos Painéis Fotovoltaicos
Pedidos de esclarecimentos Até 29/08/2024 às 15 h (Horário de Brasília) exclusivamente pelo e-mail colic@tjam.jus.br	Impugnação Até 29/08/2024 às 15 h (Horário de Brasília) exclusivamente pelo e-mail colic@tjam.jus.br
Informações Adicionais Exclusivamente pelo e-mail colic@tjam.jus.br	Endereço: Av. André Araújo, s/nº, Aleixo Manaus/AM-CEP: 69060-000

Todas as referências de tempo contidas neste Edital observarão o horário de Brasília-DF.

Todos os documentos a serem encaminhados eletronicamente deverão ser configurados, preferencialmente, nos seguintes formatos: Adobe Acrobat Reader (extensão .PDF), Word (extensão .DOC ou .DOCX), Excel (extensão

.XLS ou .XLSX), podendo ainda ser processados por compactação nos formatos ZIP (extensão .ZIP) ou RAR (extensão .RAR).

Telefone em caso de dúvidas ou problemas técnicos relacionados à utilização do Portal de Compras do Governo Federal: 0800-978-9001.

Acompanhe as sessões públicas dos Pregões do Tribunal de Justiça do Amazonas pelo endereço www.gov.br/compras/pt-br/aceso-a-informacao/consulta-detalhada selecionando as opções Pregões > Em andamento > Cód. UASG “925866”. O Edital está disponível para download nos endereços www.gov.br/compras e www.tjam.jus.br (Licitações>Editais, Avisos, Erratas e Docs>Licitação 2024>Pregões Eletrônicos).

O **Tribunal de Justiça do Estado do Amazonas (TJAM)**, por meio de sua **Presidência**, informa a designação de Pregoeiro(a) pelo Ato n.º 945/2023 de 07 de dezembro de 2023 e pela Portaria n.º 4.715/2023, de 07 de dezembro de 2023, e comunica aos interessados que realizará licitação na modalidade **PREGÃO ELETRÔNICO**, do tipo **MENOR PREÇO GLOBAL**, conforme **Processo Administrativo n.º 2023/000029341-00**, nos termos da Lei Federal n.º 14.133/2021, da Lei Complementar n.º 123/2006, do Decreto Estadual n.º 47.133/2023, do Decreto Federal n.º 3.555/2000, da Resolução n.º 64/2023 TJAM, demais legislações aplicáveis e, ainda, de acordo com as condições estabelecidas neste edital e seus anexos.

CLÁUSULA PRIMEIRA DO OBJETO

1.1. O objeto da presente licitação é a Contratação sob demanda de empresa especializada em Fornecimento e Instalação de Sistemas de Geração de Energia Solar Fotovoltaica, do tipo On-Grid (conectada à rede), sob demanda; compreendendo, o fornecimento de todos os materiais e equipamentos necessários, montagem, comissionamento, treinamento da equipe técnica, projetos “as built”, bem como, os procedimentos de homologação e ativação de todo o sistema junto à concessionária de energia elétrica local, conforme condições, quantidades e exigências estabelecidas no Termo de Referência deste Edital.

1.2. Em caso de discrepância entre as especificações deste objeto descritas no sistema Compras.gov.br e as constantes deste Edital, prevalecerão as últimas.

CLÁUSULA SEGUNDA DA DOTAÇÃO ORÇAMENTÁRIA

2.1. A despesa com a execução do objeto desta licitação é estimada em **R\$ 3.131.796,59 (três milhões, cento e trinta e um mil, setecentos e noventa e seis reais e cinquenta e nove centavos)**, conforme Termo de Referência e documentos correlatos, e será custeada pelo orçamento do Poder Judiciário do Estado do Amazonas, Evento 200084, Unidade Orçamentária 04703, Programa de Trabalho 02061329025600001, Fonte de Recurso 275920100000 e Natureza da Despesa 339030; Evento 200084, Unidade Orçamentária 04703, Programa de Trabalho 02061329025600001, Fonte de Recurso 275920100000 e Natureza da Despesa 449052; e Evento 200084, Unidade Orçamentária 04703, Programa de Trabalho 02061329025600001, Fonte de Recurso 275920100000 e Natureza da Despesa 339039.

CLÁUSULA TERCEIRA DAS COMUNICAÇÕES

3.1. A comunicação, durante o certame, entre Licitantes e a Coordenadoria de Licitação (COLIC), será realizada exclusivamente pelo sistema Comprasgov ou através do e-mail colic@tjam.jus.br.

3.2. Quando necessário, a COLIC publicará Comunicados atinentes ao andamento do certame no sistema Comprasgov e no site deste Poder (Licitação > Documentos > Editais, Avisos, Erratas e Docs > Licitações 2024 > Pregão Eletrônico).

CLÁUSULA QUARTA DA IMPUGNAÇÃO E DO PEDIDO DE ESCLARECIMENTO

4.1. Até **03 (três) dias úteis** antes da data fixada para abertura da sessão pública, a encerrar em 29/08/2024, às 15h (horário de Brasília/DF), qualquer pessoa poderá **impugnar** o ato convocatório deste

pregão mediante **petição**, que deverá obrigatoriamente conter a identificação da Impugnante (CPF/CNPJ), a ser enviada para o endereço eletrônico colic@tjam.jus.br.

4.2. O **pedido de esclarecimento**, mediante **petição**, que deverá obrigatoriamente conter a identificação do Interessado (CPF/CNPJ), deve ser enviado ao(à) Pregoeiro(a), em até **03 (três) dias úteis** anteriores à data fixada para abertura da sessão pública, a encerrar em 29/08/2024, às 15h (horário de Brasília/DF), para o endereço eletrônico colic@tjam.jus.br.

4.3. A resposta à impugnação ou ao pedido de esclarecimento será divulgada em sítio eletrônico oficial no prazo de até **3 (três) dias úteis**, limitado ao último dia útil anterior à data da abertura do certame.

4.3.1. A concessão de efeito suspensivo à impugnação é medida excepcional e deverá ser motivada pelo(a) Pregoeiro(a), nos autos do processo de licitação.

4.4. Acolhidos os argumentos da(s) petição(ões) das Cláusulas 4.1 e 4.2, será designada nova data para a realização do certame, exceto quando, inquestionavelmente, a alteração não afetar a formulação das propostas.

4.5. As impugnações, esclarecimentos, bem como as devidas respostas serão disponibilizadas no sistema eletrônico Compras.gov.br (<https://www.gov.br/compras/pt-br/aceso-a-informacao/consulta-detalhada/consulta-detalhada>) e no site oficial do TJAM <https://www.tjam.jus.br/index.php/documentos-licitacao/editais-avisos-erratas-e-docs>.

CLÁUSULA QUINTA DO CREDENCIAMENTO E DAS CONDIÇÕES DE PARTICIPAÇÃO

5.1. A sessão deste pregão será pública e realizada na data, horário e endereço eletrônico indicado.

5.2. Poderão participar deste Pregão os interessados que estiverem previamente credenciados no Sistema de Cadastramento Unificado de Fornecedores - SICAF e no Sistema de Compras do Governo Federal (www.gov.br/compras), por meio de Certificado Digital conferido pela Infraestrutura de Chaves Públicas Brasileira – ICP – Brasil.

5.3. Para ter acesso ao sistema eletrônico, os interessados em participar deste pregão deverão dispor de chave de identificação e senha pessoal, obtidas junto à Secretaria de Gestão do Ministério da Economia (SEGES), onde também deverão informar-se a respeito do seu funcionamento, regulamento e receber instruções detalhadas para sua correta utilização.

5.4. O licitante responsabiliza-se exclusiva e formalmente pelas transações efetuadas em seu nome, assume como firmes e verdadeiras suas propostas e seus lances, inclusive os atos praticados diretamente ou por seu representante, excluída a responsabilidade do provedor do sistema ou do órgão ou entidade promotora da licitação por eventuais danos decorrentes de uso indevido das credenciais de acesso, ainda que por terceiros.

5.5. É de responsabilidade do cadastrado conferir a exatidão dos seus dados cadastrais nos Sistemas relacionados no item anterior e mantê-los atualizados junto aos órgãos responsáveis pela informação, devendo proceder, imediatamente, à correção ou à alteração dos registros tão logo identifique incorreção ou aqueles se tornem desatualizados.

5.6. A não observância do disposto no item anterior poderá ensejar desclassificação no momento da habilitação.

5.7. Não poderá disputar esta licitação:

5.7.1. Aquele que não atenda às condições deste Edital e seu(s) anexo(s);

5.7.2. Impedidos de contratar no âmbito da Administração Pública direta e indireta do Estado do Amazonas, nos termos do art. 156, III, § 4º, da Lei Federal n.º 14.133/2021;

5.7.3. Suspensos de participar de licitações e impedidos de contratar com o Tribunal de Justiça do Estado do Amazonas, nos termos do art. 87, III, da Lei n.º 8.666/1993, por meio de punições pretéritas e ainda vigentes;

- 5.7.4. Declarados inidôneos para licitar ou contratar com a Administração Pública, na forma do art. 87, IV, da Lei n.º 8.666/1993, por meio de punições pretéritas e ainda vigentes;
- 5.7.5. Declarados inidôneos para licitar ou contratar com a Administração Pública, na forma do art. 156, IV, § 5º, da Lei Federal n.º 14.133/2021;
- 5.7.6. Estrangeiros que não tenham representação legal no Brasil com poderes expressos para receber citação e responder administrativa e judicialmente;
- 5.7.7. Entidades empresariais que estejam sob falência, concurso de credores, em processo de dissolução total ou liquidação;
- 5.7.8. Agente público do órgão ou entidade licitante;
- 5.7.9. Quaisquer interessados que se enquadrem nas vedações previstas no art. 14º da Lei Federal n.º 14.133/2021;
- 5.7.10. Empresas sob a forma de consórcio, haja vista a baixa complexidade e o valor estimado da contratação;
- 5.7.11. Empresas sob a forma de cooperativas, consoante a jurisprudência do Tribunal de Contas da União (Súmula 281 – TCU);
- 5.7.12. Organizações da Sociedade Civil de Interesse Público - OSCIP, atuando nessa condição;
- 5.7.13. Não poderá participar, direta ou indiretamente, da licitação ou da execução do contrato agente público do órgão ou entidade contratante, devendo ser observadas as situações que possam configurar conflito de interesses no exercício ou após o exercício do cargo ou emprego, nos termos da legislação que disciplina a matéria, conforme § 1º do art. 9º da Lei Federal n.º 14.133/2021.
- 5.8. Não será permitida a subcontratação **total** do objeto desta licitação.
- 5.8.1. Somente será admitida a subcontratação parcial de itens quanto aos serviços complementares relacionados a:
- 5.8.1.1. Montagem, fornecimento e instalação de estruturas para fixação de painel em estacionamento – Carport;
- 5.8.1.2. Construção das estruturas em alvenaria e concreto armado com a finalidade de abrigar os equipamentos de minigeração distribuída – Eletrocentros.
- 5.8.2. As subcontratadas devem ser preferencialmente, micro ou pequenas empresas, em consonância à Lei Complementar nº 123/06, alterada pela Lei Complementar nº 128/08, sem subordinação e personalidade com o CONTRATANTE.
- 5.8.3. Na hipótese de ser realizada a subcontratação, a CONTRATADA diligenciará junto ao Órgão no sentido de serem rigorosamente cumpridas às obrigações contratuais, especialmente quanto à fiel e perfeita execução dos serviços subcontratados, ficando diretamente responsável, perante o CONTRATANTE, pelas obrigações assumidas pela subcontratada. Fica ainda a CONTRATADA obrigada a emitir ART dos serviços subcontratados. O CONTRATANTE não aceitará, sob nenhum pretexto, a transferência de responsabilidade da CONTRATADA para outros, sejam profissionais ou empresas subcontratadas.
- 5.8.4. A CONTRATADA tomará as providências cabíveis e se responsabilizará pela plena observância, por parte das empresas subcontratadas das determinações do Termo de Referência, do Contrato e documentos relacionados.
- 5.8.5. Ademais, a CONTRATADA deverá certificar-se da conformidade documental e habilitação da subcontratada, inclusive quanto à compatibilidade da empresa frente ao Atestado de Capacidade Técnica apresentado, devendo a CONTRATADA zelar rigorosamente pela execução dos serviços subcontratados.

CLÁUSULA SEXTA DA VISTORIA TÉCNICA

6.1. As empresas interessadas em participar da licitação poderão proceder à vistoria nos locais onde serão executados os serviços – ocasião na qual será firmada a declaração, conforme modelo disponível no Anexo

IV do Termo de Referência, examinando as áreas e tomando ciência das características e peculiaridades dos serviços.

6.2. A realização da vistoria prévia no local será realizada, de preferência, através de seu representante técnico devidamente habilitado. Caso a empresa opte pela realização da vistoria, esta será acompanhada por representante do TJAM, designado para esse fim, que atestará declaração comprobatória da vistoria efetuada, em documento previamente elaborado pela empresa.

6.3. A vistoria técnica deverá ser agendada previamente com a Secretaria de Infraestrutura do Tribunal de Justiça do Amazonas, nos horários de 09h:00min às 13h:00min pelo telefone (92) 3303-5247.

6.4. Caso a empresa opte por não realizar a vistoria, deverá apresentar declaração própria, de que conhece as condições locais para a execução do objeto, em conformidade com o artigo 18 da Resolução nº. 114, de 20/04/10 do Conselho Nacional de Justiça (CNJ).

6.5. A não realização da vistoria não poderá embasar posteriores alegações de desconhecimento das instalações, dúvidas ou esquecimentos de quaisquer detalhes dos locais da prestação dos serviços, devendo o contratado assumir os ônus dos serviços decorrentes.

CLÁUSULA SÉTIMA

DA APRESENTAÇÃO DA PROPOSTA E DOS DOCUMENTOS DE HABILITAÇÃO

7.1. A presente licitação seguirá as seguintes fases, em sequência: apresentação de propostas e lances, julgamento, habilitação, recursal e homologação.

7.2. Os licitantes encaminharão, exclusivamente por meio do sistema eletrônico, a proposta com o preço ou o percentual de desconto, conforme o critério de julgamento adotado neste Edital, até a data e o horário estabelecidos para abertura da sessão pública.

7.3. Os licitantes poderão retirar ou substituir a proposta até a abertura da sessão pública.

7.4. Após a abertura da sessão, fica vedada a alteração da proposta, exceto para ajustes diligenciados pelo(a) Pregoeiro(a).

7.5. A apresentação da proposta implica a aceitação plena e total das condições deste Edital e seus anexos.

7.6. Não haverá ordem de classificação na etapa de apresentação da proposta e dos documentos de habilitação pelo licitante, o que ocorrerá somente após os procedimentos de abertura da sessão pública e da fase de envio de lances.

7.7. Os documentos que compõem a proposta e a habilitação da licitante melhor classificada somente serão disponibilizados, pelo sistema, para avaliação do(a) Pregoeiro(a) e para acesso público após o encerramento do envio de lances.

7.8. Os documentos complementares à proposta e à habilitação, quando necessários à confirmação daqueles exigidos no Edital e já apresentados, serão exigidos da licitante melhor classificada após o julgamento das propostas.

7.9. Caberá ao licitante interessado em participar da licitação acompanhar as operações no sistema eletrônico durante o processo licitatório e se responsabilizar pelo ônus decorrente da perda de negócios diante da inobservância de mensagens emitidas pela Administração ou de sua desconexão.

7.10. O licitante deverá comunicar imediatamente ao provedor do sistema qualquer acontecimento que possa comprometer o sigilo ou a segurança, para imediato bloqueio de acesso.

CLÁUSULA OITAVA

DAS DECLARAÇÕES

8.1. Todas as declarações exigidas no sistema Compras.gov.br, bem como as supervenientes e eventualmente exigidas durante o certame, serão aferidas para fins de habilitação.

8.1.1. O não envio das declarações poderá ocasionar a inabilitação, observados os prazos de que trata este instrumento convocatório.

8.2. A licitante deverá declarar:

8.2.1. Que está ciente e de acordo com as condições contidas no Edital e que cumpre plenamente os requisitos de habilitação definidos no instrumento convocatório;

8.2.2. Que até a presente data, inexistem fatos impeditivos para sua habilitação no presente processo licitatório, ciente da obrigatoriedade de declarar ocorrências posteriores;

8.2.3. Que elaborou de maneira independente sua proposta de preço para participar desta licitação;

8.2.4. Que não emprega menores de dezoito anos em trabalho noturno, perigoso ou insalubre, nem menores de dezesseis anos em qualquer trabalho, salvo na condição de aprendiz, a partir dos quatorze anos;

8.2.5. Que, por ser enquadrado como microempresa ou empresa de pequeno porte, atende aos requisitos do art. 3º da Lei Complementar n.º 123/2006, para fazer jus aos benefícios previstos na legislação;

8.2.6. Que, conforme disposto no art. 93 da Lei nº 8.213/1991, está ciente do cumprimento da reserva de cargos prevista em lei para pessoa com deficiência ou para reabilitado da Previdência Social e que, se aplicado ao número de funcionários da empresa, atende às regras de acessibilidade previstas na legislação;

8.2.7. Que cumpre a cota de aprendizagem nos termos estabelecidos no art. 429 da CLT;

8.2.8. Que não possui em sua cadeia produtiva, empregados executando trabalho degradante ou forçado, nos termos do inciso III e IV do art.1º e no inciso III do Art. 5º da Constituição Federal.

8.3. O(A) Pregoeiro(a) poderá exigir declarações não previstas no Edital, justificando motivadamente a diligência.

8.3.1. O(A) Pregoeiro(a) poderá diligenciar o envio ou reenvio de declarações exigidas ou apresentadas no certame.

8.3.2. As declarações devem ser encaminhadas por meio da opção “enviar anexo” do sistema Compras.gov.br ou para o endereço eletrônico colic@tjam.jus.br.

8.4. A falsidade da declaração de que trata a Cláusula Oitava sujeitará a licitante às sanções previstas na Resolução n.º 64/2023 TJAM.

CLÁUSULA NONA DO PREENCHIMENTO DA PROPOSTA

9.1. A Proposta de Preços deverá atender o Anexo III do Edital, acompanhada de catálogos ou manuais conforme disposto na Cláusula DÉCIMA deste Edital.

9.2. Todas as especificações do objeto contidas na proposta vinculam o licitante.

9.3. Nos valores propostos estarão inclusos todos os custos operacionais, encargos previdenciários, trabalhistas, tributários, comerciais e quaisquer outros que incidam direta ou indiretamente na execução do objeto.

9.4. A proposta de preços deverá estar devidamente datada e assinada pelo Responsável Legal, devendo ainda conter as informações dispostas no Formulário Proposta de Preços (Anexo III deste Edital), tais como os seus dados cadastrais, dados bancários, indicação de marcas, modelos, tipos e fabricantes dos produtos, se houver, preços unitários e totais.

9.5. Não é permitida a cotação de quantidade inferior àquela constante no Termo de Referência.

9.6. Os preços unitários e totais deverão estar em moeda nacional (R\$), com apenas duas casas decimais após a vírgula, e em caso de divergência entre preços unitários e totais, prevalecerão os primeiros.

9.7. Poderão ser corrigidos automaticamente pelo(a) Pregoeiro(a) quaisquer erros aritméticos e o preço global da proposta, se necessário.

9.8. Não será aceita proposta com itens cujos valores estejam acima do estimado por este Poder.

- 9.8.1. Se houver necessidade de correção, não serão aceitas propostas contendo valores de itens superiores aos anteriormente apresentados pela licitante.
- 9.9. Não será admitida proposta que apresente valores simbólicos, irrisórios ou de valor zero, incompatíveis com os preços de mercado.
- 9.10. Não será considerada qualquer oferta de vantagem não prevista neste Edital.
- 9.11. Se a proposta não for aceitável, se a licitante deixar de enviá-la, se deixar de atender solicitação feita ou não atender às exigências deste Edital, o(a) Pregoeiro(a) examinará a proposta subsequente e, assim, sucessivamente, na ordem de classificação, até a apuração daquela que atenda aos requisitos.
- 9.12. Os preços ofertados, tanto na proposta inicial, quanto na etapa de lances, serão de exclusiva responsabilidade do licitante, não lhe assistindo o direito de pleitear qualquer alteração, sob alegação de erro, omissão ou qualquer outro pretexto.
- 9.13. Se o regime tributário da empresa implicar o recolhimento de tributos em percentuais variáveis, a cotação adequada será a que corresponde à média dos efetivos recolhimentos da empresa nos últimos doze meses.
- 9.14. Independentemente do percentual de tributo inserido na planilha, no pagamento serão retidos na fonte os percentuais estabelecidos na legislação vigente.
- 9.15. A apresentação das propostas implica obrigatoriedade do cumprimento das disposições nelas contidas, em conformidade com o que dispõe o Termo de Referência, assumindo o proponente o compromisso de executar o objeto licitado nos seus termos, bem como de fornecer os materiais, equipamentos, ferramentas e utensílios necessários, em quantidades e qualidades adequadas à perfeita execução contratual, promovendo, quando requerido, sua substituição.
- 9.16. O prazo de validade da proposta será de 60 (sessenta) dias, a contar da data de sua apresentação.
- 9.16.1. A data inicial de validade da proposta será renovada quando do envio da proposta adequada ao último lance ofertado após a negociação.

CLÁUSULA DÉCIMA

DAS AMOSTRAS, DOS FOLDERS, CATÁLOGOS, DOS PROSPECTOS OU MANUAIS

- 10.1. Será necessária a apresentação de catálogo dos Inversores e dos Painéis Fotovoltaicos para a verificação da compatibilidade com as especificações definidas no Termo de Referência.
- 10.2. O catálogo ou manual deverá ser encaminhado junto a proposta de preços na etapa de aceitabilidade, no prazo solicitado pelo pregoeiro.
- 10.2.1. O prazo mencionado no item acima poderá ser prorrogado, a critério do pregoeiro.
- 10.3. O catálogo ou manual será analisado pela Secretaria de Infraestrutura do TJAM para fim de análise quanto à aceitabilidade do produto ofertado em face da exigência esculpida no Termo de Referência.
- 10.4. No catálogo ou manual deverá constar no mínimo a imagem do item que permita a identificação das características do material descritas na proposta, dimensões do material e material de fabricação, marca (fabricante) e modelo além da referência caso seja necessário para identificação do produto e sítio onde pode ser verificado o catálogo encaminhado para análise.
- 10.5. Caso o material ofertado pela licitante seja fornecido por outra empresa, deverá ser apresentado o catálogo ou manual da própria fabricante contendo a marca e o modelo ou indicar o endereço eletrônico onde possa ser encontrado o catálogo ou manual com a marca e modelo de referência.
- 10.6. Caso a empresa fabricante do material ofertado não possua sítio com as informações requeridas, deverá ser indicado no catálogo ou manual telefone de contato para verificação das especificações apresentadas, não serão aceitos contatos pessoais.
- 10.7. Caso não seja possível identificar que o fornecedor fabricante do modelo indicado no catálogo ou manual, ou caso não seja possível entrar em contato com os telefones fornecidos para esta verificação a licitante não poderá ser habilitada neste quesito.

10.8. No caso do não atendimento ao exigido no Termo de Referência, ou ainda, da não observância do(s) prazo(s) estabelecidos, o licitante será desclassificado, ocasião em que será convocada a próxima empresa na ordem de classificação.

CLÁUSULA DÉCIMA PRIMEIRA
DA ABERTURA DA SESSÃO, CLASSIFICAÇÃO DAS PROPOSTAS E FORMULAÇÃO DE LANCES

11.1. A abertura da sessão pública deste pregão, conduzida pelo(a) Pregoeiro(a), ocorrerá na data e na hora indicada no preâmbulo deste Edital, no sítio www.gov.br/compras.

11.2. Durante a sessão pública, a comunicação entre o(a) Pregoeiro(a) e as licitantes ocorrerá exclusivamente mediante troca de mensagens, em campo próprio do sistema eletrônico.

11.2.1. Na intercorrência de qualquer dificuldade técnica, a comunicação poderá ser realizada por meio do endereço eletrônico colic@tjam.jus.br, sendo posteriormente publicado no site do TJAM e informado em sessão.

11.3. O sistema ordenará automaticamente as propostas classificadas, sendo que somente estas participarão da fase de lances.

11.4. Iniciada a etapa competitiva, os licitantes deverão encaminhar lances exclusivamente por meio de sistema eletrônico, sendo imediatamente informados do seu recebimento e do valor consignado no registro.

11.5. Os licitantes poderão oferecer lances sucessivos, observando o horário fixado para abertura da sessão e as regras estabelecidas no Edital.

11.6. Durante a sessão pública, as licitantes serão informadas, pelo sistema, em tempo real, do valor do menor lance registrado, vedada a identificação da licitante.

11.7. A licitante somente poderá oferecer valor inferior ao último lance por ela ofertado e registrado pelo sistema, observado o intervalo mínimo entre lances, que incidirá tanto em relação aos lances intermediários quanto em relação ao lance que cobrir a melhor oferta.

11.8. O sistema não aceitará dois ou mais lances iguais e prevalecerá aquele que for recebido e registrado primeiro.

11.9. O procedimento seguirá de acordo com o modo de disputa “aberto”.

11.10. No modo de disputa “aberto”, os licitantes apresentarão lances públicos e sucessivos, com prorrogações.

11.10.1. A etapa de lances da sessão pública terá duração de 10 (dez) minutos e, após isso, será prorrogada automaticamente pelo sistema quando houver lance ofertado nos últimos 2 (dois) minutos do período de duração da sessão pública.

11.10.2. A prorrogação automática da etapa de lances, de que trata o subitem anterior, será de 2 (dois) minutos e ocorrerá sucessivamente sempre que houver lances enviados nesse período de prorrogação, inclusive no caso de lances intermediários.

11.10.3. Não havendo novos lances na forma estabelecida nos itens anteriores, a sessão pública encerrar-se-á automaticamente, e o sistema ordenará e divulgará os lances conforme a ordem final de classificação.

11.11. Encerrada a fase competitiva sem que haja a prorrogação automática pelo sistema, poderá o(a) Pregoeiro(a), assessorado pela equipe de apoio, justificadamente, admitir o reinício da sessão pública de lances, em prol da consecução do melhor preço.

11.12. Após o término dos prazos estabelecidos nos subitens anteriores, o sistema ordenará e divulgará os lances segundo a ordem crescente de valores.

11.13. Os lances apresentados e levados em consideração para efeito de julgamento serão de exclusiva e total responsabilidade do licitante, não lhe cabendo o direito de pleitear qualquer alteração.

11.14. Durante a fase de lances, o(a) Pregoeiro(a) poderá excluir, justificadamente, lance cujo valor seja manifestamente inexequível.

11.15. Se ocorrer a desconexão do(a) Pregoeiro(a) no decorrer da etapa de lances, mas o sistema eletrônico permanecer acessível aos licitantes, os lances continuarão sendo recebidos, sem prejuízo dos atos realizados.

11.16. Quando a desconexão do sistema eletrônico para o(a) Pregoeiro(a) persistir por tempo superior a 10 (dez) minutos, a sessão pública será suspensa e reiniciada somente após decorridas 24 (vinte e quatro horas) da comunicação do fato pelo(a) Pregoeiro(a) aos participantes, no sítio eletrônico utilizado para divulgação.

11.17. Havendo eventual empate entre propostas ou lances, o critério de desempate será aquele previsto no art. 60 da Lei Federal n.º 14.133/2021.

**CLÁUSULA DÉCIMA SEGUNDA
DOS BENEFÍCIOS ÀS MICROEMPRESAS, EMPRESAS DE PEQUENO PORTE E
EQUIPARADAS**

12.1. Após a fase de lances ou no decorrer da fase de aceitabilidade, conforme o caso, classificando-se em primeiro lugar empresa de grande ou médio porte e existindo proposta de microempresa, empresa de pequeno porte ou equiparada que seja igual ou até 5% (cinco por cento) superior à proposta melhor classificada.

12.2 Para os efeitos deste certame, serão consideradas microempresas, empresas de pequeno porte e equiparadas, aquelas definidas nos incisos I e II do caput e § 4º do art. 3º da Lei Complementar Federal n.º 123/2006, em face do que determina o art. 1º, §1º da Lei Estadual n.º 6.269/2023.

12.2.1. Nos termos do art. 34 da Lei n.º 11.488/2007, equipara-se às microempresas e empresas de pequeno porte as sociedades cooperativas, desde que tenham auferido, no ano-calendário anterior, receita bruta até o limite definido no inciso II do caput do art. 3º da Lei Complementar n.º 123/2006, nela incluídos os atos cooperados e não-cooperados.

12.2.2. A microempresa, a empresa de pequeno porte ou a equiparada melhor classificada poderá, no prazo de 5 (cinco) minutos, apresentar proposta de preço inferior à da licitante mais bem classificada e, se atendidas as exigências deste Edital, ser contratada.

12.2.3. Não sendo contratada microempresa, empresa de pequeno porte ou equiparada mais bem classificada, na forma do subitem anterior, e havendo outras licitantes que se enquadram na condição prevista no item 12.1, estas serão convocadas, na ordem classificatória, para o exercício do mesmo direito.

12.2.4. No caso de equivalência dos valores apresentados pelas microempresas, empresas de pequeno porte ou equiparadas que se encontrem no intervalo estabelecido neste item, o sistema fará um sorteio eletrônico, definindo automaticamente a vencedora para o encaminhamento da oferta final do desempate, conforme inciso III do art. 45 da Lei Complementar n.º 123/2006.

12.2.5. A convocada que não apresentar proposta dentro do prazo de 5 (cinco) minutos, controlado exclusivamente pelo sistema Compras.gov.br, decairá do direito previsto nos arts. 44 e 45 da Lei Complementar n.º 123/2006.

12.2.6. O(A) Pregoeiro(a) poderá solicitar documentos que comprovem o enquadramento da licitante na categoria de microempresa, empresa de pequeno porte ou equiparada, a qualquer tempo.

12.3. Em relação à habilitação das microempresas, empresas de pequeno porte e equiparadas serão observadas as seguintes regras:

12.3.1. A comprovação de regularidade fiscal e trabalhista somente será exigida para efeito de assinatura do contrato.

12.3.2. Deverão apresentar toda a documentação exigida para efeito de comprovação de regularidade fiscal e trabalhista, mesmo que esta apresente alguma restrição.

12.3.3. Havendo alguma restrição na comprovação da regularidade fiscal e trabalhista, será assegurado o prazo de 5 (cinco) dias úteis, cujo termo inicial corresponderá ao momento em que o proponente for declarado o vencedor do certame, prorrogáveis por igual período, a critério da administração pública, para

a regularização da documentação, pagamento ou parcelamento do débito, e emissão de eventuais certidões negativas ou positivas com efeito de certidão negativa.

12.3.4. A não regularização da documentação, no prazo previsto no item anterior, implicará decadência do direito à contratação, sem prejuízo das sanções previstas neste instrumento, sendo facultada à Administração convocar os licitantes remanescentes, na ordem de classificação, para a assinatura do contrato, ou revogar a licitação.

CLÁUSULA DÉCIMA TERCEIRA DA FASE DE JULGAMENTO

13.1. Encerrada a etapa anterior, o(a) Pregoeiro(a) verificará se o licitante classificado em primeiro lugar atende às condições de participação no certame, conforme previsto no art. 14 da Lei Federal n.º 14.133/2021, legislação correlata e no item 5.7 do Edital, especialmente quanto à existência de sanção que impeça a participação no certame ou a futura contratação, mediante a consulta aos seguintes cadastros:

13.1.1. SICAF;

13.1.2. Inscrição no Cadastro de Pessoas Físicas (CPF) ou no Cadastro Nacional de Pessoa Jurídica (CNPJ);

13.1.3. Inscrição no cadastro de contribuintes estadual e/ou municipal, se houver, relativo ao domicílio ou sede do licitante, pertinente ao seu ramo de atividade e compatível com o objeto contratual;

13.1.4. Cadastro Nacional de Empresas Inidôneas e Suspensas - CEIS, mantido pela Controladoria-Geral da União (<https://portaldatransparencia.gov.br/sancoes/consulta?cadastro=1&ordenarPor=nomeSancionado&direcao=asc> <https://www.https://portaldatransparencia.gov.br/sancoes/consulta?cadastro=1&ordenarPor=nomeSancionado&direcao=asc>); e

13.1.5. Cadastro Nacional de Empresas Punidas – CNEP, mantido pela Controladoria-Geral da União (<https://portaldatransparencia.gov.br/sancoes/consulta?cadastro=2&ordenarPor=nomeSancionado&direcao=asc...> <tps://portaldatransparencia.gov.br/sancoes/consulta?cadastro=2&ordenarPor=nomeSancionado&direcao=asc>).

13.2. Caso atendidas as condições de participação, será iniciado o procedimento de julgamento da proposta.

13.3. Caso o licitante classificado em primeiro lugar tenha se utilizado de algum tratamento favorecido às ME/EPPs, o(a) Pregoeiro(a) verificará se faz jus ao benefício, em conformidade com a Cláusula Décima Segunda deste Edital.

13.4. Verificadas as condições de participação e de utilização do tratamento favorecido, o(a) Pregoeiro(a) examinará a proposta classificado em primeiro lugar quanto à adequação ao objeto e à compatibilidade do preço em relação ao máximo estipulado para contratação neste Edital e em seus anexos.

13.4.1. O(A) Pregoeiro(a) solicitará ao licitante mais bem classificado que, no prazo de 2 (duas) horas, envie a proposta adequada ao último lance ofertado, acompanhada, se for o caso, dos documentos complementares, quando necessários à confirmação daqueles exigidos neste Edital e já apresentados.

13.4.2. Os documentos elencados no item 13.4 deverão ser encaminhados via sistema Compras.gov.br.

13.4.3. Na intercorrência de qualquer dificuldade técnica, o envio mencionado no subitem anterior poderá ser realizado por meio do endereço eletrônico colic@tjam.jus.br, sendo posteriormente publicado no site do TJAM e informado em sessão.

13.4.4. É facultado ao(a) Pregoeiro(a) prorrogar o prazo estabelecido, a partir de solicitação fundamentada feita no chat pelo licitante ou por meio de e-mail à Coordenadoria de Licitação (colic@tjam.jus.br), antes de findo o prazo.

13.5. No caso de bens e serviços em geral, é indício de inexecutabilidade das propostas valores inferiores a 50% (cinquenta por cento) do valor orçado pela Administração.

13.5.1. A inexecuibilidade, na hipótese de que trata o caput, só será considerada após diligência do agente de contratação ou da comissão de contratação, quando o substituir, que comprove:

- a) que o custo do licitante ultrapassa o valor da proposta; e
- b) inexistirem custos de oportunidade capazes de justificar o vulto da oferta.

13.6. Se houver indícios de inexecuibilidade da proposta de preço, ou em caso da necessidade de esclarecimentos complementares, poderão ser efetuadas diligências, para que a empresa comprove a exequibilidade da proposta.

13.7. Caso o custo global estimado do objeto licitado tenha sido decomposto em seus respectivos custos unitários por meio de Planilha de Custos e Formação de Preços elaborada pela Administração, o licitante classificado em primeiro lugar será convocado para apresentar Planilha por ele elaborada, com os respectivos valores adequados ao valor final da sua proposta, sob pena de não aceitação da proposta.

13.8. Erros no preenchimento da planilha não constituem motivo para a desclassificação da proposta. A planilha poderá ser ajustada pelo fornecedor, no prazo indicado pelo sistema, desde que não haja majoração do preço.

13.8.1. O ajuste de que trata este dispositivo se limita a sanar erros ou falhas que não alterem a substância das propostas.

13.8.2. Considera-se erro no preenchimento da planilha passível de correção a indicação de recolhimento de impostos e contribuições na forma do Simples Nacional, quando não cabível esse regime.

CLÁUSULA DÉCIMA QUARTA DA NEGOCIAÇÃO

14.1. Definido o resultado do julgamento, o(a) Pregoeiro(a) poderá negociar condições mais vantajosas com o primeiro colocado.

14.1.1. O prazo de negociação oferecido aos licitantes não será inferior a 5 (cinco) minutos.

14.2. A negociação poderá ser feita com os demais licitantes, segundo a ordem de classificação inicialmente estabelecida, quando o primeiro colocado, mesmo após a negociação, for desclassificado em razão de sua proposta permanecer acima do preço máximo definido pela Administração.

14.3. A negociação será realizada por meio do sistema, podendo ser acompanhada pelos demais licitantes, cujo resultado será divulgado a todos os licitantes e anexado aos autos do processo licitatório.

14.4. O(A) Pregoeiro(a) solicitará ao licitante mais bem classificado que, no prazo de 2 (duas) horas, envie a proposta adequada ao valor atualizado após a negociação realizada, acompanhada, se for o caso, dos documentos complementares, quando necessários à confirmação daqueles exigidos neste Edital e já apresentados.

14.4.1. Os documentos elencados no item anterior deverão ser encaminhados na forma dos itens 13.4.1 a 13.4.4, adequando-se ao valor atualizado após a negociação realizada.

CLÁUSULA DÉCIMA QUINTA DA FASE DE HABILITAÇÃO

15.1. Vencida a etapa anterior, promover-se-á a análise dos documentos para fins de habilitação.

15.2. A habilitação das licitantes será verificada por meio do Sistema de Cadastramento Unificado de Fornecedores (SICAF), bem como de outros sistemas públicos de consulta, e documentação complementar disposta nas Cláusulas seguintes.

15.2.1. No caso da documentação já cadastrada no SICAF estar em desconformidade com o previsto na legislação aplicável no momento da habilitação, ou haja a necessidade de solicitar documentos complementares aos já apresentados, o(a) Pregoeiro(a) deverá comunicar à licitante para que promova a regularização no prazo de 02 (duas) horas.

15.2.2. O referido prazo poderá ser dilatado motivadamente pelo(a) Pregoeiro(a) a depender das circunstâncias ou, havendo justo motivo, mediante solicitação formal de prorrogação por parte da licitante antes do fim do prazo concedido.

15.2.3. Os documentos elencados no item 15.2.1 deverão ser encaminhados via sistema Compras.gov.br.

15.2.4. Na intercorrência de qualquer dificuldade técnica, o envio mencionado no subitem anterior poderá ser realizado por meio do endereço eletrônico colic@tjam.jus.br, sendo posteriormente publicado no site do TJAM e informado em sessão.

15.3. Serão verificadas a Habilitação Jurídica, a Qualificação Econômico-Financeira, a Regularidade Fiscal (Federal, Estadual, Distrital e Municipal) e a Regularidade perante a Justiça do Trabalho.

15.3.1. A comprovação da Habilitação Jurídica será aferida mediante a apresentação de:

a) Cédula de identidade (RG) ou documento equivalente que, por força de lei, tenha validade para fins de identificação em todo o território nacional;

b) No caso de Empresário individual: inscrição no Registro Público de Empresas Mercantis, a cargo da Junta Comercial da respectiva sede;

c) No caso de Microempreendedor Individual - MEI: Certificado da Condição de Microempreendedor Individual - CCMEI, cuja aceitação ficará condicionada à verificação da autenticidade no sítio <https://www.gov.br/empresas-e-negocios/pt-br/empreendedor>;

d) Nos casos de Sociedade empresária, sociedade limitada unipessoal – SLU ou sociedade identificada como empresa individual de responsabilidade limitada - EIRELI: inscrição do ato constitutivo, estatuto ou contrato social no Registro Público de Empresas Mercantis, a cargo da Junta Comercial da respectiva sede, acompanhada de documento comprobatório de seus administradores;

e) No caso de Sociedade empresária estrangeira: portaria de autorização de funcionamento no Brasil, publicada no Diário Oficial da União e arquivada na Junta Comercial da unidade federativa onde se localizar a filial, agência, sucursal ou estabelecimento, a qual será considerada como sua sede, conforme Instrução Normativa DREI/ME n.º 77/2020;

f) No caso de Sociedade simples: inscrição do ato constitutivo no Registro Civil de Pessoas Jurídicas do local de sua sede, acompanhada de documento comprobatório de seus administradores;

g) Nos casos de Filial, sucursal ou agência de sociedade simples ou empresária: inscrição do ato constitutivo da filial, sucursal ou agência da sociedade simples ou empresária, respectivamente, no Registro Civil das Pessoas Jurídicas ou no Registro Público de Empresas Mercantis onde opera, com averbação no Registro onde tem sede a matriz;

h) No caso de Sociedade cooperativa: ata de fundação e estatuto social, com a ata da assembleia que o aprovou, devidamente arquivado na Junta Comercial ou inscrito no Registro Civil das Pessoas Jurídicas da respectiva sede, além do registro de que trata o art. 107 da Lei n.º 5.764/1971;

i) No caso de Agricultor familiar: Declaração de Aptidão ao Pronaf – DAP ou DAP-P válida, ou, ainda, outros documentos definidos pelo órgão regulador;

j) No caso de Produtor Rural: matrícula no Cadastro Específico do INSS – CEI, que comprove a qualificação como produtor rural pessoa física;

15.3.1.1. Os documentos apresentados deverão estar acompanhados de todas as alterações ou da consolidação respectiva.

15.3.2. A comprovação da Qualificação Econômico-Financeira, será aferida mediante a apresentação de:

a) certidão negativa de falência ou recuperação judicial, expedida pelo distribuidor da sede da pessoa jurídica do licitante, com exceção das sociedades cooperativas que, por força de lei, não estão sujeitas a falência;

b) balanço patrimonial dos 2 (dois) últimos exercícios sociais, apresentado na forma da lei, com o cumprimento das seguintes formalidades:

b.1) Indicação do número das páginas e números do livro onde estão inscritos o balanço patrimonial e a Demonstração do Resultado do Exercício (DRE) no Livro Diário, além do acompanhamento do respectivo Termo de Abertura e Termo de Encerramento do mesmo;

b.1.1) Os Termos de Abertura e de Encerramento não serão exigidos:

b.1.1.1) para microempresas, empresas de pequeno porte e equiparadas, conforme definidas nos incisos I e II do caput e § 4º do art. 3º da Lei Complementar Federal n.º 123/2006, em face do que determina o art. 1º, §1º da Lei Estadual n.º 6.269/2023;

b.1.1.2) para as empresas obrigadas a adotar a Escrituração Contábil Digital (ECD), via Sistema Público de Escrituração Digital (SPED), na forma do art. 3º da Instrução Normativa RFB n.º 2.003/2021;

b.2) Assinatura do contador e do titular ou representante legal da empresa no balanço patrimonial, DRE e no recibo de entrega da ECD;

b.3) Prova de registro na Junta Comercial ou Cartório (devidamente carimbado, com etiqueta, chancela da Junta Comercial ou código de registro) ou recibo de entrega do ECD;

b.4) Demonstração da escrituração Contábil/Fiscal/pessoal regular;

b.5) Comprovante de habilitação do profissional, bem como sua situação regular perante o seu Conselho Regional de Contabilidade à época da assinatura do registro na Junta Comercial/Cartório ou da data da entrega do ECD;

b.5.1) Nos casos em que ocorrer a substituição do profissional responsável pela elaboração do balanço patrimonial da empresa, a qualificação do profissional atualmente encarregado será sujeita a avaliação;

b.5.2) Na mesma hipótese do subitem anterior, o profissional atualmente encarregado validará o(s) balanço(s) apresentados, anexando declaração expressa a ser juntado no momento do envio da proposta ajustada.

15.3.3. A comprovação da Regularidade Fiscal (Federal, Estadual, Distrital e Municipal) e Regularidade perante a Justiça do Trabalho, será aferida mediante a apresentação de:

a) prova de inscrição no Cadastro Nacional de Pessoas Jurídicas do Ministério da Fazenda (CNPJ);

b) prova de inscrição no cadastro de contribuintes estadual e/ou municipal, relativo à sede do licitante, pertinente ao seu ramo de atividade e compatível com o objeto contratual;

c) prova de regularidade para com a Fazenda Federal, Estadual e Municipal da sede do licitante ou outra prova equivalente, na forma da lei;

d) prova de regularidade relativa à Seguridade Social e ao Fundo de Garantia por Tempo de Serviço (FGTS), demonstrando situação regular no cumprimento dos encargos sociais instituídos por lei;

e) prova de inexistência de débitos inadimplidos perante a Justiça do Trabalho, mediante a apresentação de certidão negativa.

15.3.4. As licitantes deverão encaminhar a seguinte documentação complementar para verificação da sua Qualificação Técnica:

15.3.4.1. O LICITANTE deverá designar responsáveis técnicos pela execução do objeto, obrigatoriamente profissionais de engenharia civil ou de arquitetura para a parte das obras civis e engenheiro eletricitista para os serviços relativos à execução das instalações elétricas. Tais profissionais devem estar vinculados e devidamente registrados, respectivamente, no CREA ou no CAU como responsáveis técnicos pela execução dos serviços e que estejam habilitados para serviços da natureza do objeto.

15.3.4.2. A comprovação do vínculo se fará com a apresentação de cópia dos seguintes documentos: contrato social da licitante em que conste o profissional como sócio; carteira de trabalho (CTPS), ficha de registro de empregado ou contrato de prestação de serviço, em que conste a licitante como contratante; ou, ainda, de declaração de contratação futura do responsável técnico, desde que acompanhada de declaração de anuência do profissional.

15.3.4.3. Os responsáveis técnicos deverão assumir pessoalmente e diretamente a responsabilidade pela execução dos serviços concernentes às suas respectivas áreas profissionais, incluindo a instrução do pessoal, conferência de medidas, elaboração de documentos complementares, garantia do cumprimento das Normas Técnicas de Engenharia e de Segurança do Trabalho e das especificações técnicas do Termo de Referência, além do fiel cumprimento do prazo contratual e garantia da qualidade técnica.

15.3.5. Para a habilitação técnico-operacional, as empresas licitantes deverão comprovar habilitação técnica por meio dos seguintes documentos:

15.3.5.1. Certidão de Registro e Quitação de Pessoa Jurídica, no Conselho Regional de Engenharia e Agronomia (CREA) ou no Conselho de Arquitetura e Urbanismo (CAU), da empresa licitante e de seu(s) responsável(is) técnico(s), da região a que estiverem vinculados. No caso de a empresa licitante e/ou os responsáveis técnicos não serem registrados ou inscritos no CREA ou no CAU do Estado do Amazonas, somente serão exigidos os respectivos vistos no CREA/AM ou CAU/AM na ocasião da assinatura do Contrato.

15.3.5.2. Atestado de Capacidade Técnico-Operacional da empresa, expedido por pessoa jurídica de direito público ou privado, comprovando que o(s) a empresa licitante atuou na execução de serviço(s) relativo(s) à execução de obras com características, vulto e complexidade compatíveis com as do objeto da licitação, assim entendidos:

15.3.5.2.1. Instalação de sistema completo de geração de energia solar com capacidade de geração mínimo 250kWp, mínimo de 1 (um) sistema;

15.3.5.2.2. Instalação de painel solar, mínimo de 500 (quinhentas) unidades;

15.3.5.2.3. Instalação de inversor, mínimo de 4 (quatro) unidades;

15.3.5.2.4. Instalação de Quadro de Proteção CC - StringBox, mínimo de 8 (oito) unidades;

15.3.5.2.5. Instalação de cabo 4mm² EPR/XLPE ou bitola superior, mínimo de 4.000 (quatro mil) metros.

15.3.6. Para a habilitação técnico-profissional, os profissionais responsáveis técnicos vinculados à empresa deverão demonstrar habilitação por meio dos seguintes documentos:

15.3.6.1. Certidão de Acervo Técnico (CAT) para o profissional engenheiro eletricitista, devidamente registrado no CREA comprovando que o(s) profissional(is) indicado(s) pela empresa licitante atuou(aram) como responsável(is) técnico(s) na execução de serviço(s) relativo(s) aos aspectos qualitativos indicadas do item 15.3.5.2.

15.3.7. Os profissionais apresentados por ocasião das exigências dos itens 15.3.6.1 deverão participar, necessariamente, como responsáveis técnicos pela execução dos serviços contratados, sendo em casos excepcionais admitidas a substituição por profissionais de experiência equivalente ou superior durante a execução da obra, desde que aprovada pela Administração.

15.3.8. O licitante deve, caso solicitado, disponibilizar todas as informações necessárias à comprovação da legitimidade dos atestados solicitados, apresentando, dentre outros documentos, cópia do contrato que deu suporte à contratação, endereço atual da contratante, contatos de pessoa de referência e local em que foram efetivamente prestados os serviços.

15.3.9. Os atestados de capacidade técnica poderão ser apresentados em nome da matriz ou da filial da empresa licitante.

15.3.10. Não há limitações de tempo, época, local e quantidade de documentos que possam compor os requerimentos de comprovação de Atestados de Capacidade Técnica Operacional da Empresa e a Certidão de Acervo Técnico profissional.

15.3.11. Em decorrência da potência das subestações nas quais os serviços serão executados, não será contemplada a possibilidade de registro no Conselho Federal dos Técnicos CFT em decorrência da limitação de escopo destes profissionais, estabelecido no Artigo 5º da resolução CFT nº074/2019:

Art. 5º: Os Técnicos em Eletrotécnica para as prerrogativas, atribuições e competências disciplinadas nesta Resolução, têm como limite as instalações com demanda de energia de até 800 KVA, independentemente do nível de tensão que supre esse montante de carga.

15.4. O(A) Pregoeiro(a) poderá, no julgamento da habilitação, sanar erros ou falhas que não alterem a substância dos documentos e sua validade jurídica, mediante decisão fundamentada, registrada em ata e acessível aos licitantes, e lhes atribuirá validade e eficácia para fins de classificação, observado o disposto no art. 55, da Lei Estadual n.º 2.794/2003.

15.5. No que diz respeito à habilitação das microempresas, empresas de pequeno porte e as equiparadas, e caso se aplique, serão seguidas as diretrizes estabelecidas na Cláusula Décima Segunda.

15.6. Todos os documentos emitidos em língua estrangeira deverão ser entregues acompanhados da tradução para língua portuguesa, efetuada por tradutor juramentado, e também devidamente consularizados ou registrados no cartório de títulos e documentos.

15.7. Documentos de procedência estrangeira, mas emitidos em língua portuguesa, também deverão ser apresentados devidamente consularizados ou registrados em cartório de títulos e documentos.

15.8. A entidade que tiver unidade operacional ou de negócios, quer como filial, agência, sucursal ou assemelhada, e que optar por sistema de escrituração descentralizado, deve ter registros contábeis que permitam a identificação das transações de cada uma dessas unidades.

15.9. Se a licitante não atender às exigências de habilitação, se a licitante deixar de enviá-los ou deixar de atender diligência complementar solicitada em sessão, o(a) Pregoeiro(a) examinará a proposta subsequente e assim sucessivamente, na ordem de classificação, até a seleção da proposta que atenda a este Edital.

15.10. Constatado o atendimento às exigências fixadas neste Edital, a licitante será declarada vencedora.

CLÁUSULA DÉCIMA SEXTA DOS RECURSOS

16.1. Declarada a vencedora, o(a) Pregoeiro(a) abrirá prazo de 10 (dez) minutos, durante o qual qualquer licitante poderá, de forma imediata, em campo próprio do sistema, manifestar sua intenção de recorrer.

16.1.1. A ausência de manifestação imediata do licitante quanto à intenção de recorrer, nos termos do disposto na Cláusula 16.1, importará na decadência desse direito.

16.2. A licitante que manifestou intenção de recurso deverá registrar as razões do recurso, em campo próprio do sistema, no prazo de 03 (três) dias, ficando as demais licitantes, desde logo, intimadas a apresentar contrarrazões, também via sistema, em igual prazo, que começará a correr do término do prazo da recorrente.

16.3. O acolhimento do recurso implicará a invalidação apenas dos atos insuscetíveis de aproveitamento.

16.4. Não serão providos recursos de caráter protelatório, fundada em mera insatisfação da licitante, podendo ainda ser aplicado, supletiva e subsidiariamente, no que couberem, as regras previstas na Lei n.º 13.105/2015.

CLÁUSULA DÉCIMA SÉTIMA DA ADJUDICAÇÃO E HOMOLOGAÇÃO

17.1. O objeto deste pregão será adjudicado e homologado pela Presidência do Tribunal de Justiça do Amazonas, inclusive quando houver recurso.

CLÁUSULA DÉCIMA OITAVA DO CONTRATO E DA GARANTIA CONTRATUAL

18.1. Será firmado o contrato com a empresa vencedora, que terá suas cláusulas e condições reguladas pela Lei Federal n.º 14.133/2021, pela Lei Complementar n.º 123/2006, pelo Decreto Estadual n.º 47.133/2023, pelo Decreto Federal n.º 3.555/2000, pela Resolução n.º 64/2023 TJAM, e no que couber pelas demais Cláusulas e condições constantes neste Edital e no Termo de Referência.

18.2. A Divisão de Contratos e Convênios deste Poder convocará a empresa licitante para a assinatura do Termo de Contrato.

18.3. Na hipótese da empresa vencedora não apresentar situação regular ou não comparecer para assinar o Termo de Contrato será convocado outro licitante para celebrar o Contrato, observada a ordem de classificação, e assim sucessivamente, sem prejuízo da aplicação das sanções cabíveis.

18.4. Para a execução do futuro contrato, decorrente desta licitação, **será exigida** prestação de garantia, nos termos da Cláusula DÉCIMA TERCEIRA da Minuta de Contrato (anexo V).

CLÁUSULA DÉCIMA NONA
DOS PROCEDIMENTOS PARA O REGISTRO DE PREÇOS

19.1. A presente licitação **não** será realizada mediante Sistema de Registro de Preços.

CLÁUSULA VIGÉSIMA
DA NOTA DE EMPENHO

20.1. O Tribunal de Justiça do Amazonas convocará a licitante vencedora para, no prazo máximo de 05 (cinco) dias úteis, retirar a Nota de Empenho ou a encaminhará via e-mail, devendo, nesse caso, ser acusado seu recebimento no mesmo prazo, sob pena de decair o direito do fornecimento **ou** da prestação do serviço sem prejuízo das sanções legais cabíveis.

20.2. O prazo da convocação poderá ser prorrogado uma vez, por igual período, quando solicitado pela licitante vencedora, desde que ocorra motivo justificado e aceito pelo Tribunal de Justiça do Amazonas.

20.3. A licitante vencedora fica obrigada a aceitar, nas mesmas condições das propostas, os acréscimos ou supressões que porventura se fizerem necessários em até 25% (vinte e cinco por cento) do valor inicial atualizado do contrato que se fizerem nas obras, nos serviços ou nas compras, e, no caso de reforma de edifício ou de equipamento, o limite para os acréscimos será de 50% (cinquenta por cento), nos termos do art. 125, da Lei Federal n.º 14.133/2021.

CLÁUSULA VIGÉSIMA PRIMEIRA
DO PRAZO E DAS CONDIÇÕES DE FORNECIMENTO OU DA PRESTAÇÃO DOS SERVIÇOS

21.1. O objeto desta licitação deverá ser executado de acordo com as especificações e as condições, e nos prazos definidos no Termo de Referência, no Termo de Contrato e na proposta de preço.

21.2. As despesas com seguros, transporte, fretes, tributos, encargos trabalhistas e previdenciários e demais despesas envolvidas no fornecimento do objeto ou na prestação do serviço correrão por conta da empresa contratada.

21.3. Após o fornecimento do objeto ou a prestação do serviço pela empresa contratada, o Tribunal de Justiça do Amazonas verificará o cumprimento das exigências constantes no Termo de Referência, no Termo de Contrato e na proposta de preços. As verificações serão realizadas pela Secretaria de Infraestrutura deste Poder.

21.4. No caso de constatada divergência entre o objeto entregue ou o serviço prestado com as especificações ou as condições definidas no Termo de Referência, no Termo de Contrato e/ou na Proposta de Preços, o licitante contratado deverá efetuar a troca e/ou a correção nos prazos estabelecidos no Termo de Referência e no Termo de Contrato, contados a partir da comunicação da recusa.

21.5. Caso a licitante contratada não entregue o objeto ou preste o serviço nas condições estabelecidas neste Edital, deverá a Secretaria de Infraestrutura deste Poder comunicar, de forma oficial e imediata, à **Presidência do Tribunal de Justiça do Amazonas** para as providências cabíveis.

CLÁUSULA VIGÉSIMA SEGUNDA
DAS OBRIGAÇÕES DO CONTRATANTE E DA CONTRATADA

22.1. Caberá ao Tribunal de Justiça do Amazonas, sem prejuízo das demais obrigações e responsabilidades constantes neste Edital, no Termo de Referência e no Termo de Contrato:

22.1.1. Acompanhar e fiscalizar o contrato por 1 (um) ou mais fiscais do contrato, representantes da Administração especialmente designados conforme requisitos estabelecidos no art. 7.º da Lei Federal n.º

- 14.133/2021, ou pelos respectivos substitutos, permitida a contratação de terceiros para assisti-los e subsidiá-los com informações pertinentes a essa atribuição;
- 22.1.2. Proporcionar todas as condições necessárias, para que o credenciado contratado possa cumprir o estabelecido no contrato;
- 22.1.3. Prestar todas as informações e esclarecimentos necessários para a fiel execução contratual, que venham a ser solicitados pelo contratado;
- 22.1.4. Fornecer os meios necessários à execução, pelo contratado, dos serviços objeto do contrato;
- 22.1.5. Garantir o acesso e a permanência dos empregados do contratado nas dependências do contratante, quando necessário para a execução do objeto do contrato;
- 22.1.6. Efetuar os pagamentos pelos serviços prestados, dentro dos prazos previstos no contrato, no Edital de credenciamento e na legislação.
- 22.2. Caberá à empresa licitante contratada, sem prejuízo das demais obrigações e responsabilidades constantes neste Edital, no Termo de Referência e no Termo de Contrato:
- 22.2.1. Executar o objeto desta licitação de acordo com as especificações e/ou condições constantes neste Edital, no Termo de Referência e no Termo de Contrato;
- 22.2.2. Manter preposto para representá-lo durante a execução do contrato;
- 22.2.3. Responder, em relação aos seus empregados, por todas as despesas decorrentes da execução do objeto desta licitação, tais como: salários, seguros de acidentes, taxas, impostos e contribuições, indenizações, vales refeição, vales transporte e outras que porventura sejam estabelecidas em convenções ou acordos coletivos, bem como as criadas e exigidas pelo Poder Público;
- 22.2.4. Ser responsável pelos danos causados ao Tribunal de Justiça do Amazonas ou a terceiros, decorrentes de sua culpa ou dolo quando da execução do objeto desta licitação, não excluindo ou reduzindo essa responsabilidade em virtude da fiscalização ou do acompanhamento pela contratante;
- 22.2.5. Solicitar a repactuação do contrato sempre que houver variação do equilíbrio econômico-financeiro, oferecendo para tanto os elementos e justificativas que fundamentam o pedido;
- 22.2.6. Comunicar por escrito ao Tribunal de Justiça do Amazonas qualquer anormalidade na execução do objeto desta licitação;
- 22.2.7. Observar as normas legais de segurança a que está sujeita a execução do objeto desta licitação;
- 22.2.8. Manter, durante toda a execução do contrato, em compatibilidade com obrigações assumidas, todas as condições de habilitação e qualificação exigidas nesta licitação.

**CLÁUSULA VIGÉSIMA TERCEIRA
DAS OBRIGAÇÕES SOCIAIS, COMERCIAIS E FISCAIS**

- 23.1. À empresa licitante contratada caberá, ainda:
- 23.1.1. Assumir a responsabilidade por todos os encargos previdenciários e obrigações sociais previstos na legislação social e trabalhista em vigor, obrigando-se a saldá-los na época própria, vez que os seus empregados não manterão nenhum vínculo empregatício com o Tribunal de Justiça do Amazonas;
- 23.1.2. Assumir, também, a responsabilidade por todas as providências e as obrigações estabelecidas na legislação específica de acidentes de trabalho, quando, em ocorrência da espécie, forem vítimas os seus empregados durante a execução do objeto desta licitação, ainda que acontecidos nas dependências do Tribunal de Justiça do Amazonas;
- 23.1.3. Assumir todos os encargos de demanda trabalhista, cível ou penal, relacionados a esse processo licitatório e ao respectivo contrato;
- 23.1.4. Assumir, ainda, a responsabilidade pelos encargos fiscais e comerciais resultantes da adjudicação desta licitação.

CLÁUSULA VIGÉSIMA QUARTA DO PAGAMENTO

24.1. O pagamento será efetuado pela Secretaria de Orçamento e Finanças do TJAM, de acordo com a legislação vigente, após recebimento da Nota Fiscal ou Fatura, conferida e atestada pelo setor requisitante, comprovando a prestação do serviço de maneira satisfatória.

24.2. Poderão ser solicitados para o pagamento: Nota Fiscal, de acordo com a legislação vigente, provas de regularidade perante o Fundo de Garantia por Tempo de Serviço (Certidão de Regularidade do FGTS), perante o Instituto Nacional do Seguro Social (Certidão Negativa de Débito do INSS), perante a Fazenda Federal (Certidão Conjunta Negativa de Débitos relativos aos TRIBUTOS FEDERAIS e à DÍVIDA ATIVA DA UNIÃO), perante a Fazenda Estadual (Certidão Negativa de DÉBITO DO ESTADO), perante a Fazenda Municipal (Certidão Negativa de DÉBITO MUNICIPAL), e perante a Justiça do Trabalho.

24.3. Constatada qualquer incorreção na Nota Fiscal, de acordo com a legislação vigente, bem como qualquer outra circunstância que desaconselhe o seu pagamento, o prazo para pagamento fluirá a partir da respectiva regularização.

24.4. O pagamento observará o disposto na Cláusula OITAVA da Minuta de Contrato (anexo V).

CLÁUSULA VIGÉSIMA QUINTA DA EXTINÇÃO DO CONTRATO

25.1. A inexecução total ou parcial do contrato enseja a sua rescisão, com as consequências previstas neste instrumento e na legislação pertinente à matéria.

25.2. Constituem motivo para rescisão do contrato:

25.2.1. O não cumprimento de cláusulas, especificações, condições ou prazos previstos neste instrumento e seus anexos;

25.2.2. O cumprimento irregular de cláusulas, especificações, condições ou prazos previstos neste instrumento e seus anexos;

25.2.3. A lentidão do seu cumprimento que impossibilite a conclusão do fornecimento ou da prestação do serviço nos prazos estipulados;

25.2.4. O atraso injustificado no início do fornecimento ou da prestação do serviço;

25.2.5. A subcontratação total ou parcial do seu objeto, nos termos do item 5.8 deste Edital;

25.2.6. O desatendimento das determinações regulares da autoridade designada para acompanhar e fiscalizar a contratação, assim como as de seus superiores;

25.2.7. O cometimento reiterado de faltas no fornecimento do objeto;

25.2.8. A decretação de falência ou a instauração de insolvência civil;

25.2.9. A dissolução da sociedade ou o falecimento do contratado;

25.2.10. A alteração social ou a modificação da finalidade ou da estrutura da empresa, que prejudique o fornecimento do objeto;

25.2.11. Razões de interesse público, de alta relevância e amplo conhecimento, justificadas e determinadas pela autoridade competente e exaradas no processo administrativo a que se refere o contrato;

25.2.12. A supressão da contratação, por parte da Administração, acarretando modificação do valor inicial do contrato além dos limites estabelecidos na legislação vigente;

25.2.13. A ocorrência de caso fortuito ou de força maior, regularmente comprovada, impeditiva da execução do contrato.

25.2.14. Descumprimento do disposto no inciso VI do art. 68 da Lei Federal n.º 14.133/21, sem prejuízo das sanções penais cabíveis;

25.2.15. Outras ocorrências previstas na legislação pertinente à matéria.

25.3. Os casos de rescisão contratual serão formalmente motivados nos autos do processo, assegurado o contraditório e a ampla defesa.

25.4. A rescisão do contrato poderá ser:

25.4.1. Determinada por ato unilateral e escrito da Administração, nos casos previstos na legislação pertinente;

25.4.2. Amigável, por acordo entre as partes, reduzida a termo no processo da licitação, desde que haja conveniência para a Administração;

25.4.3. Judicial, nos termos da legislação.

25.4.1.1. A rescisão administrativa ou amigável deverá ser precedida de autorização escrita e fundamentada da autoridade competente.

25.4.1.2. Quando a rescisão ocorrer com base nos subitens 25.2.11 a 25.2.13 do item 25.2, sem que haja culpa do contratado, será este ressarcido dos prejuízos regularmente comprovados que houver sofrido, nos termos da lei.

25.5. A rescisão contratual observará a legislação pertinente e em especial a Lei Federal n.º 14.133/2021 e suas alterações.

25.6. A rescisão contratual relativa a execução do objeto desta licitação observará o disposto na Cláusula DÉCIMA SÉTIMA da Minuta de Contrato (anexo V).

CLÁUSULA VIGÉSIMA SEXTA DA INEXECUÇÃO

26.1. Pelo descumprimento total ou parcial das obrigações assumidas e pela verificação de quaisquer situações previstas nos artigos 155 e 137, da Lei Federal n.º 14.133/2021, a Administração poderá, resguardados os procedimentos legais pertinentes, aplicar as sanções previstas na cláusula subsequente.

CLÁUSULA VIGÉSIMA SÉTIMA DAS INFRAÇÕES ADMINISTRATIVAS E SANÇÕES

27.1. Comete infração administrativa, nos termos da lei, o licitante que, com dolo ou culpa:

27.1.1. Deixar de entregar a documentação exigida para o certame ou não entregar qualquer documento que tenha sido solicitado pelo(a) Pregoeiro(a) durante o certame;

27.1.2. Salvo em decorrência de fato superveniente devidamente justificado, não mantiver a proposta em especial quando:

a) não enviar a proposta adequada ao último lance ofertado ou após a negociação;

b) recusar-se a enviar o detalhamento da proposta quando exigível;

c) pedir para ser desclassificado quando encerrada a etapa competitiva; ou

d) deixar de apresentar amostra, quando for solicitado;

e) apresentar proposta ou amostra, quando for solicitado, em desacordo com as especificações do Edital;

27.1.3. Não celebrar o contrato ou não entregar a documentação exigida para a contratação, quando convocado dentro do prazo de validade de sua proposta;

a) recusar-se, sem justificativa, a assinar o contrato ou a ata de registro de preço, ou a aceitar ou retirar o instrumento equivalente no prazo estabelecido pela Administração;

27.1.4. Apresentar declaração ou documentação falsa exigida para o certame ou prestar declaração falsa durante a licitação;

27.1.5. Fraudar a licitação;

27.1.6. Comportar-se de modo inidôneo ou cometer fraude de qualquer natureza, em especial quando:

- a) agir em conluio ou em desconformidade com a lei;
- b) induzir deliberadamente a erro no julgamento;
- c) apresentar amostra, quando for solicitado, falsificada ou deteriorada;

27.1.7. Praticar atos ilícitos com vistas a frustrar os objetivos da licitação;

27.1.8. Praticar ato lesivo previsto no art. 5º da Lei n.º 12.846/2013.

27.2. Com fulcro na Lei Federal n.º 14.133/2021, a Administração poderá, garantida a prévia defesa, aplicar aos licitantes e/ou adjudicatários as seguintes sanções, sem prejuízo das responsabilidades civil e criminal:

27.2.1. Advertência;

27.2.2. Multa;

27.2.3. Impedimento de licitar e contratar; e

27.2.4. Declaração de inidoneidade para licitar ou contratar, enquanto perdurarem os motivos determinantes da punição ou até que seja promovida sua reabilitação perante a própria autoridade que aplicou a penalidade.

27.3. Na instrução da aplicação das sanções administrativas devem ser observados os princípios do contraditório e da ampla defesa, considerando, ainda:

I - a natureza e a gravidade da infração cometida;

II - as peculiaridades do caso concreto;

III - os danos causados ao Tribunal;

IV - a implantação ou o aperfeiçoamento de programa de integridade, conforme normas e orientações dos órgãos de controle;

V - as circunstâncias agravantes ou atenuantes;

VI - o custo e benefício da instrução do processo em relação à sanção a ser aplicada.

Parágrafo único. A pena-base deve ser fixada levando-se em consideração as circunstâncias listadas nos incisos I a IV do caput deste artigo; em seguida serão aplicadas as circunstâncias agravantes e atenuantes, respeitando-se os limites mínimo e máximo das penas previstas nos artigos 23 e 24 do Anexo VIII da Resolução n.º 64/2023 TJAM.

27.4. A aplicação das sanções previstas neste Edital não exclui, em hipótese alguma, a obrigação de reparação integral dos danos causados.

27.5. O regramento para a instauração e instrução dos processos administrativos sancionatórios e para a definição da dosimetria da aplicação da pena decorrentes da prática de condutas previstas no art. 155 da Lei Federal n.º 14.133/2021, encontra-se estabelecido no Anexo VIII da Resolução n.º 64/2023 TJAM.

27.6. As penalidades aplicadas serão obrigatoriamente divulgadas no Diário da Justiça Eletrônico, no site do Tribunal de Justiça do Amazonas e registradas no Sistema de Cadastramento Unificado de Fornecedores (SICAF).

CLÁUSULA VIGÉSIMA OITAVA DAS DISPOSIÇÕES GERAIS

28.1. Será divulgada ata da sessão pública ou documento equivalente no sistema eletrônico e no site do Tribunal de Justiça do Amazonas.

28.2. A critério do Tribunal de Justiça do Amazonas, a presente licitação poderá ser:

28.2.1. Adiada, por conveniência do Tribunal de Justiça do Amazonas, desde que devidamente justificada;

28.2.2. Revogada, a juízo do Tribunal de Justiça do Amazonas, se considerada inoportuna ou inconveniente ao interesse público, decorrente de fato superveniente devidamente comprovado, pertinente

e suficiente para justificar tal conduta;

28.2.3. Anulada, de ofício ou mediante provocação de terceiros, sempre que presente ilegalidade insanável, mediante parecer escrito onde indicará expressamente os atos com vícios insanáveis, tornando sem efeito todos os subsequentes que deles dependam, e dará ensejo à apuração de responsabilidade de quem lhes tenha dado causa.

28.3. A anulação do procedimento licitatório induz a do contrato.

28.4. Não havendo expediente ou ocorrendo qualquer fato superveniente que impeça a realização do certame na data marcada, a sessão será automaticamente transferida para o primeiro dia útil subsequente, no mesmo horário anteriormente estabelecido, desde que não haja comunicação em contrário, pelo(a) Pregoeiro(a).

28.5. A participação nesta licitação implica na aceitação plena e irrevogável das normas constantes neste presente ato de convocação, independentemente de declaração expressa.

28.6. É vedada a manutenção, aditamento ou prorrogação de contrato de prestação de serviços com empresa que venha a contratar empregados que sejam cônjuges, companheiros ou parentes em linha reta, colateral ou por afinidade, até o terceiro grau, inclusive, de ocupantes de cargos de direção e de assessoramento, de membros ou juízes vinculados ao do Tribunal de Justiça do Amazonas.

28.7. É vedada, ainda a manutenção, aditamento ou prorrogação de contrato de prestação de serviços com empresa que tenha entre seus empregados colocados à disposição do Tribunal de Justiça do Amazonas para o exercício de funções de chefia, pessoas que incidam na vedação dos arts. 1º e 2º da Resolução nº 156/2012 CNJ, em atendimento ao disposto no art. 4º da Resolução supracitada.

28.8. Na hipótese de não constar prazo nos documentos exigidos para a participação nesta licitação, este Órgão aceitará como válidos os expedidos em até 90 (noventa) dias imediatamente anteriores à data de abertura da licitação, com exceção daqueles cuja validade seja indeterminada.

28.9. No caso de posteriores alterações das Normas Regulamentadoras (NRs) da Associação Brasileira de Normas Técnicas (ABNT) exigidas neste instrumento convocatório e seus anexos, serão consideradas para todos os efeitos cabíveis as NRs vigentes e atualizadas.

28.10. Quando houver indicação de marca, no Termo de Referência ou em qualquer dos anexos deste Edital, fica admitida a utilização de marcas similares com qualidade equivalente ou superior.

28.11. Todas as referências de tempo no Edital, no aviso e durante a sessão pública observarão o horário de Brasília - DF.

28.12. A homologação do resultado desta licitação não implicará direito à contratação.

28.13. As normas disciplinadoras da licitação serão sempre interpretadas em favor da ampliação da disputa entre os interessados, desde que não comprometam o interesse da Administração, o princípio da isonomia, a finalidade e a segurança da contratação.

28.14. Os licitantes assumem todos os custos de preparação e apresentação de suas propostas e a Administração não será, em nenhum caso, responsável por esses custos, independentemente da condução ou do resultado do processo licitatório.

28.15. Na contagem dos prazos estabelecidos neste Edital e seus Anexos, excluir-se-á o dia do início e incluir-se-á o do vencimento, considerando-se o expediente normal deste Órgão, de segunda a sexta-feira, das 8 às 14 horas (horário de Manaus), salvo expressa disposição em contrário.

28.16. O desatendimento de exigências formais não essenciais não importará o afastamento do licitante, desde que seja possível o aproveitamento do ato, observados os princípios da isonomia e do interesse público.

28.17. Em caso de divergência entre disposições deste Edital e de seus anexos ou demais peças que compõem o processo, prevalecerá as deste Edital.

28.18. O(A) Pregoeiro(a) ou autoridade superior poderão promover diligências destinadas a elucidar ou complementar a instrução do processo, em qualquer fase da licitação, fixando prazos para atendimento.

28.19. O(A) Pregoeiro(a) poderá solicitar parecer de técnicos pertencentes ao quadro de pessoal do Tribunal de Justiça do Amazonas, ou ainda, de pessoas físicas ou jurídicas, estranhas a ele, com notórios conhecimentos na matéria em análise, para orientar suas decisões.

28.20. O Edital e seus anexos estão disponíveis, na íntegra, no Portal Nacional de Contratações Públicas (PNCP) e endereço eletrônico <https://www.tjam.jus.br/index.php/documentos-licitacao/editais-avisos-erratas-e-docs>

28.21. Os casos omissos serão dirimidos pela Presidência do Tribunal de Justiça do Amazonas.

CLÁUSULA VIGÉSIMA NONA DOS ANEXOS

29.1. São partes integrantes deste Edital os seguintes anexos:

29.1.1. Declaração conjunta de ciência e concordância com as condições contidas no Edital, de cumprimento das condições de habilitação, de inexistência de impedimento legal para licitar ou contratar com a Administração Pública e de cumprimento ao disposto no inciso XXXIII do art. 7º da CF e no Inciso VI do art. 68 da Lei Federal n.º 14.133/2021 (Anexo I);

29.1.2. Declaração de elaboração independente de proposta (Anexo II);

29.1.3. Formulário proposta de preços (Anexo III);

29.1.4. Termo de Referência (Anexo IV);

29.1.4.1. Apêndice do Anexo IV - Estudo Técnico Preliminar;

29.1.5. Minuta de Termo de Contrato (Anexo V).

CLÁUSULA TRIGÉSIMA DO FORO

30.1. Fica eleito o foro da comarca de Manaus, capital do Estado do Amazonas, para dirimir quaisquer dúvidas decorrentes deste edital com exclusão de qualquer outro, por mais privilegiado que seja.

Manaus/AM, 16 de agosto de 2024.

Desembargadora NÉLIA CAMINHA JORGE
Presidente do Tribunal de Justiça do Amazonas

PREGÃO ELETRÔNICO N.º 38/2024-TJAM**ANEXO I – Modelo de declaração conjunta de cumprimento das condições de habilitação e de inexistência de impedimento legal para licitar ou contratar com a Administração Pública.**

(nome da empresa) _____, inscrito(a) no CNPJ n.º _____, por intermédio de seu representante legal o(a) Sr. (a) _____, portador(a) da Carteira de Identidade n.º..... e do CPF n.º, **DECLARA:**

- 1) que está ciente e concorda com as condições contidas no edital e seus anexos, e que cumpre plenamente os requisitos de habilitação definidos no edital;
- 2) que até a presente data inexistem fatos impeditivos para sua habilitação no presente processo licitatório, ciente da obrigatoriedade de declarar ocorrências posteriores;
- 3) que não emprega menor de 18 (dezoito) anos em trabalho noturno, perigoso ou insalubre e não emprega menor de 16 (dezesesseis) anos, salvo menor, a partir de 14 (quatorze) anos, na condição de aprendiz, nos termos do inciso XXXIII do art. 7º da Constituição Federal.

Manaus, XX de XXXXX de 202X.

carimbo (ou nome legível) e assinatura

PREGÃO ELETRÔNICO N.º 38/2024-TJAM**ANEXO II – Modelo de declaração de elaboração independente de proposta**

[IDENTIFICAÇÃO COMPLETA DO REPRESENTANTE DO LICITANTE], como representante devidamente constituído de [IDENTIFICAÇÃO COMPLETA DO LICITANTE OU DO CONSÓRCIO] doravante denominado [Licitante/Consórcio], em atendimento ao disposto no edital do Pregão Eletrônico n.º XXX/202X, declara, sob as penas da lei, em especial o art. 299 do Código Penal Brasileiro, que:

- a) a proposta anexa foi elaborada de maneira independente [pelo Licitante/Consórcio], e que o conteúdo da proposta anexa não foi, no todo ou em parte, direta ou indiretamente, informado a, discutido com ou recebido de qualquer outro participante potencial ou de fato do Pregão Eletrônico n.º XXX/202X, por qualquer meio ou por qualquer pessoa;
- b) a intenção de apresentar a proposta anexa não foi informada a, discutido com ou recebido de qualquer outro participante potencial ou de fato do Pregão Eletrônico n.º XXX/202X, por qualquer meio ou por qualquer pessoa;
- c) que não tentou, por qualquer meio ou qualquer pessoa, influir na decisão de qualquer outro participante potencial ou de fato do Pregão Eletrônico n.º XXX/202X quanto a participar ou não da referida licitação;
- d) que o conteúdo da proposta anexa não será, no todo ou em parte, direta ou indiretamente, comunicado a ou discutido com qualquer outro participante potencial ou de fato do Pregão Eletrônico n.º XXX/202X antes da adjudicação do objeto da referida licitação;
- e) que o conteúdo da proposta anexa não foi, no todo ou em parte, direta ou indiretamente, informado a, discutido com ou recebido de qualquer integrante do Tribunal de Justiça do Amazonas antes da abertura oficial das propostas; e
- f) que está plenamente ciente do teor e da extensão desta declaração e que detém plenos poderes e informações para firmá-la.

Manaus, XX de XXXXX de 202X.

carimbo (ou nome legível) e assinatura

PREGÃO ELETRÔNICO N.º 38/2024-TJAM
ANEXO III – Formulário de Proposta de Preços

RAZÃO SOCIAL:		
CNPJ:	TELEFONE (S):	
E-MAIL:		
ENDEREÇO:		
BANCO:	AGÊNCIA:	CONTA CORRENTE:

GRUPO OU LOTE

ITEM	DESCRIÇÃO	UNIDADE	QUANTIDADE	VALOR TOTAL (R\$)
VALOR TOTAL (R\$)				

Valor total por extenso da Proposta de Preços.

Validade da proposta: 60 (sessenta) dias.

Observação: Estão inclusos nos preços supramencionados todos os custos diretos e indiretos, inclusive de embalagens, transportes ou fretes, e ainda os resultantes da incidência de quaisquer tributos, contribuições ou obrigações decorrentes da legislação trabalhista, fiscal e previdenciária a que estiver sujeito.

Manaus, XX de XXXXXXXX de 202X.

carimbo (ou nome legível) e assinatura
do Representante legal

PREGÃO ELETRÔNICO N.º 38/2024-TJAM
ANEXO IV – TERMO DE REFERÊNCIA

PREGÃO ELETRÔNICO N.º 38/2024-TJAM
ANEXO V – MINUTA DE TERMO DE CONTRATO



Documento assinado eletronicamente por **Nélia Caminha Jorge, Desembargadora de Justiça**, em 16/08/2024, às 13:42, conforme art. 1º, III, "b", da Lei 11.419/2006.



A autenticidade do documento pode ser conferida no site https://sei.tjam.jus.br/sei/controlador_externo.php?acao=documento_conferir&id_orgao_acesso_externo=0 informando o código verificador **1744070** e o código CRC **5146907F**.

2023/000029341-00

1744070v2

Criado por [matheus.barreto](#), versão 2 por [matheus.barreto](#) em 16/08/2024 12:15:37.



TRIBUNAL DE JUSTIÇA DO ESTADO DO AMAZONAS
Av. André Araújo, S/N - Bairro Aleixo - CEP 69060-000 - Manaus - AM - www.tjam.jus.br
TERMO DE REFERÊNCIA

1. OBJETO DA CONTRATAÇÃO

1.1. Definição do Objeto: Contratação sob demanda de empresa especializada em Fornecimento e Instalação de Sistemas de Geração de Energia Solar Fotovoltaica, do tipo On-Grid (conectada à rede), sob demanda; compreendendo, o fornecimento de todos os materiais e equipamentos necessários, montagem, comissionamento, treinamento da equipe técnica, projetos "as built", bem como, os procedimentos de homologação e ativação de todo o sistema junto à concessionária de energia elétrica local, conforme condições, quantidades e exigências estabelecidas neste Termo de Referência e seus anexos.

1.2. Justificativa para a contratação:

1.2.1. O uso da energia elétrica é imprescindível à prestação jurisdicional, sendo necessária para iluminação, segurança, climatização dos ambientes, transporte vertical, recursos de tecnologia da informação (microcomputadores, monitores, impressoras, Data Center etc.), dentre outros. Essa despesa representa no orçamento anual um custo da ordem de R\$ 7.5 milhões anuais ao Tribunal de Justiça do Estado do Amazonas. Com vistas à redução de despesas orçamentárias, torna-se viável, do ponto de vista econômico, adotar medidas para redução desses valores com o consumo de energia elétrica.

1.2.2. A justificativa para a contratação encontra-se pormenorizada em tópico específico do Estudo Técnico Preliminar, anexo deste Termo de Referência.

1.3. Especificação técnica do Objeto:

Item	Código	Descrição	Unidade	Quant.	Valor Unit. (RS)	Valor Total (RS)
PROJETO						
1	15628	Projeto e homologação de sistema de minigeração de energia solar.	Unid.	1		
PAINÉIS SOLARES						
2	392618	Fornecimento e instalação de Painel solar de 560Wp em Silício Monocristalino, 1,134x2,278m, eficiência mínima 21,68% (13,41Amp, 14,15Asc, 41,77Vmp) com conectores MC4;	unid	1010		
ESTRUTURA DE FIXAÇÃO						
3	462512	Fornecimento e instalação de Kit Estrutural para fixação de painéis solares em telhado metálico ou carport.	unid	280		
4	462512	Fornecimento e instalação de Kit Estrutural para fixação de painéis solares em Laje Triângulo	unid	9		
STRING BOX						
5	458378	Fornecimento e instalação de Quadro de Proteção CC - StringBox - 2E/2S (2 MPPT's) com DPS 1000Vcc 40kA classe II, Chave Seccionadora 1000Vcc/25A e fusíveis 15A (20kw e 50Kw), fixação em alvenaria, com aterramento e utilizando conectores apropriados	unid	3		
6	458378	Fornecimento e instalação de Quadro de Proteção CC - StringBox - 3E/3S (3 MPPT's) com DPS 1000Vcc 40kA classe II, Chave Seccionadora 1000Vcc/25A e fusíveis 15A, fixação em alvenaria, com aterramento e utilizando conectores apropriados	unid	16		
INVERSORES						
7	389560	Fornecimento e instalação de Inversor 20kWp Trifásico 380/220V, min de 2 MPPTs (4 entradas)	unid	5		
8	389560	Fornecimento e instalação de Inversor 100kWp Trifásico 380/220V, min de 10 MPPTs (20 entradas)	unid	4		
CABOS ELÉTRICOS						
9	323008	Fornecimento e instalação de cabo 6mm ² 1.8kVcc Vermelho - para conexão ao StringBox	m	3000		
10	410826	Fornecimento e instalação de cabo 6mm ² 1.8kVcc Preto - para conexão ao StringBox	m	3000		
11	389560	Fornecimento e instalação de cabo 4mm ² EPR/XLPE Verde - para aterramento de painéis fotovoltaicos	m	2000		
12	310923	Fornecimento e instalação de cabo flexível 6mm ² EPR/XLPE 1kV Verde - para aterramento do Inversor de 20kW	m	50		
13	310923	Fornecimento e instalação de cabo flexível 25mm ² EPR/XLPE 1kV Verde - para aterramento do Inversor de 100kW	m	40		
14	408522	Fornecimento e instalação de cabo flexível 6mm ² EPR/XLPE 1kV Verde - para Aterramento	m	90		
15	310920	Fornecimento e instalação de cabo flexível 25mm ² EPR/XLPE 1kV (método instalação B1)	m	30		
16	458463	Fornecimento e instalação de cabo flexível 50mm ² EPR/XLPE 1kV (método instalação B1)	m	350		
17	408522	Fornecimento e instalação de cabo flexível 6mm ² EPR/XLPE 1kV na cor Preta	m	60		
18	351682	Fornecimento e instalação de cabo flexível 50mm ² EPR/XLPE 1kV Verde - para aterramento do QIG	m	130		
19	351682	Fornecimento e instalação de cabo flexível 95mm ² EPR/XLPE 1kV Verde - para aterramento do Eletrocentro	m	250		
20	351682	Fornecimento e instalação de cabo flexível 120mm ² EPR/XLPE 1kV Verde - para aterramento do QIG	m	130		
21	351682	Fornecimento e instalação de cabo flexível 95mm ² EPR/XLPE 1kV (método instalação B1)	m	2200		
22	351682	Fornecimento e instalação de cabo flexível 120mm ² EPR/XLPE 1kV (método instalação B1)	m	600		
23	447040	Fornecimento e instalação de cabo flexível 185mm ² EPR/XLPE 1kV (método instalação B1)	m	250		
24	447040	Fornecimento e instalação de cabo flexível 240mm ² EPR/XLPE 1kV verde - para aterramento do autotrafo	m	100		

ELETROCALHAS E ELETRODUTOS						
25	315798	Fornecimento e Instalação de Eletrocalha Perfurada Tipo C com Tampa de Pressão 200x100mm	unid	50		
26	359179	Fornecimento e Instalação de Terminal de Fechamento de Eletrocalha Perfurada 200x100mm	unid	50		
27	403652	Fornecimento e Instalação de derivação 'Tê' Horizontal 90° para Eletrocalha Perfurada 200x100mm	unid	30		
28	403548	Fornecimento e Instalação de curva Horizontal 90° para Eletrocalha Perfurada 200x100mm	unid	30		
29	336777	Fornecimento e Instalação de junção telescópica para Eletrocalha Perfurada 200x100mm	unid	50		
30	358836	Suporte Balanço Vertical Eletrocalha 200x100mm	unid	20		
31	461278	Barra roscada 3/8 com parafuso, porca e chumbador parabolado para fixação de suporte balanço vertical	unid	20		
32	434468	Fornecimento e Instalação de Eletrocalha Perfurada Tipo C com Tampa de Pressão 150x50mm	unid	50		
33	343402	Fornecimento e Instalação de Terminal de Fechamento de Eletrocalha Perfurada 150x50mm	unid	30		
34	403650	Fornecimento e Instalação de derivação 'Tê' Horizontal 90° para Eletrocalha Perfurada 150x50mm	unid	30		
35	471373	Fornecimento e Instalação de curva Horizontal 90° para Eletrocalha Perfurada 150x50mm	unid	30		
36	336775	Fornecimento e Instalação de junção telescópica para Eletrocalha Perfurada 100x50mm	unid	30		
37	473261	Fornecimento e Instalação de Eletrocalha Perfurada Tipo C com Tampa de Pressão 50x50mm	unid	30		
38	441589	Fornecimento e Instalação de Terminal de Fechamento de Eletrocalha Perfurada 50x50mm	unid	50		
39	376157	Fornecimento e Instalação de derivação 'Tê' Horizontal 90° para Eletrocalha Perfurada 50x50mm	unid	30		
40	403546	Fornecimento e Instalação de curva Horizontal 90° para Eletrocalha Perfurada 50x50mm	unid	30		
41	336774	Fornecimento e Instalação de junção telescópica para Eletrocalha Perfurada 50x50mm	unid	30		
42	295987	Fornecimento e Instalação de Eletroduto Corrugado em Polietileno de Alta Densidade - PEAD - de 4 Polegadas, a 1m de profundidade com envolvimento de concreto e fita de sinalização não deteriorável	m	1500		
QUADROS ELÉTRICOS						
43	372358	Quadro Elétrico de Geração - QIG - Tipo 1, conforme detalhado em projeto Anexo	unid	1		
44	372358	Quadro Elétrico de Geração - QIG - Tipo 2, conforme detalhado em projeto Anexo	unid	1		
45	372358	Quadro Elétrico de Geração - QIG - Tipo 3, conforme detalhado em projeto Anexo	unid	1		
46	372358	Quadro Elétrico Interligação Rede-Geração - QIRG - Tipo 3, conforme detalhado em projeto Anexo	unid	1		
CHAVES DE MANOBRA E DISJUNTORES						
47	321823	Fornecimento e instalação Chave de Manobra tripolar 1600A/500V blindada (Para instalação entre o Autotrafo e o QIRG)	unid	1		
TRANSFORMADORES DE POTÊNCIA						
48	442216	Fornecimento e instalação de Autotransformador Rebaixador a Seco, 600kVA 380V-220V Y-Y	unid	1		
ELETROCENROS						
49	41572	Eletrocentro para instalação de String Boxes, inversores, Quadros Elétricos ou Autotrafos (Tipo A)	unid	2		
ESTRUTURA ESTACIONAMENTO - CARPORT						
50	14630	Estrutura para fixação de painéis solares em estacionamento (CARPORT) com previsão para instalação de 10 painéis (2,28m x 1,13 - 560Wp) nas dimensões 6m x 5m (Largura x Profundidade), contemplando duas vagas 90°;	unid	41		
SISTEMA DE MONITORAMENTO REMOTO						
51	19747	Configuração, parametrização e homologação de Sistema de monitoramento e controle remoto de inversores	unid	1		
VALOR TOTAL						

1.3.1. Os materiais, equipamentos e serviços para instalação de sistemas de geração de energia fotovoltaica em Unidades do Tribunal de Justiça deverão atender os subitens seguintes:

1.3.1.1. **(Item 01)** Projeto de sistema de minigeração de energia mediante painéis solares fotovoltaicos:

1.3.1.1.1. Elaboração de Projeto Básico (Layout, Diagrama Unifilar e Memorial Descritivo) e homologação junto à concessionária local;

1.3.1.1.2. Deverá ser elaborada análise de incidência solar em todos os locais de instalação de painéis solares, onde a máxima perda por sombreamento ao longo do ano não exceda o limite de 4%;

1.3.1.1.3. Obtenção junto à concessionária de Carta de Viabilidade para a instalação do sistema mediante apresentação de Projeto Básico, Anotação de Responsabilidade Técnica e demais documentos necessários;

1.3.1.1.4. Licenciamento Ambiental junto à órgãos competentes - caso necessário;

1.3.1.1.5. Solicitação e acompanhamento do processo de homologação junto à concessionária, inclusive vistoria;

1.3.1.1.6. Solicitar e acompanhar a instalação do medidor de quatro quadrantes (Bidirecional) a ser instalado pela concessionária local;

1.3.1.1.7. Treinamento operacional do sistema instalado;

1.3.1.2. **(Item 02)** Fornecimento e instalação de Paine solar de 560Wp em Silício Monocristalino, 1,134x2,278m, eficiência mínima 21,6% (13,3Amp, 14,1Asc, 42Vmp, 50,2Voc);

- 1.3.1.2.1. Os módulos fotovoltaicos deverão atender às seguintes normas e registros:
- 1.3.1.2.1.1. Registro do Produto junto ao Inmetro com eficiência "A";
- 1.3.1.2.1.2. NBR 5410 – Instalações Elétricas em Baixa Tensão;
- 1.3.1.2.1.3. IEC-60439-1 – Conjunto de manobra e controle de baixa tensão. Conjunto com ensaio de tipo totalmente testado (TTA) e conjunto com ensaio de tipo parcialmente testado (PTTA);
- 1.3.1.2.1.4. Certificação IEC 61730 (Photovoltaic module safety qualification);
- 1.3.1.2.1.5. Certificação IEC 61215 (Crystalline silicon terrestrial photovoltaic modules – Design qualification and type approval);
- 1.3.1.2.1.6. Somente serão aceitos módulos fotovoltaicos feitos de silício monocristalino com potência unitária igual ou superior a 560 Wp, Vmp máx 42V, Imp 13,3A, eficiência mín. 21,6%, com variação máxima da potência nominal NAS/STC em relação aos dados de placa de +/-5%;
- 1.3.1.2.1.7. Todos os módulos fotovoltaicos fornecidos deverão possuir moldura metálica em alumínio e caixa de conexão contendo conectores apropriados para conexão rápida;
- 1.3.1.2.1.8. Vida útil esperada de 25 (vinte e cinco) anos ou mais;
- 1.3.1.2.1.9. Deverão ser fornecidos módulos fotovoltaicos que possuam garantia do fabricante contra defeitos de material e fabricação de no mínimo 10 (dez) anos;
- 1.3.1.2.1.10. O módulo deverá possuir moldura em alumínio anodizado com perfuração apropriada para aterramento;
- 1.3.1.2.1.11. Degradação máxima permitida, em todos os módulos de, no máximo, 5% após 1 (um) mês de exposição ao sol;
- 1.3.1.2.1.12. Cada módulo deve ter uma caixa de conexão, IP 67, com bornes e diodos de passagem (by-pass) já montados, e conectores à prova d'água e de engate rápido (por exemplo, MC3, MC4 ou equivalente);
- 1.3.1.2.1.13. Considerar processo de içamento das placas em altura média de até 10m;
- 1.3.1.2.1.14. Considerar todo o processo de fixação e interconexão no suporte apropriado, seja em suporte metálico para telha, suporte metálico para laje e/ou CarPort;
- 1.3.1.2.1.15. Os conectores MC4 deverão seguir minimamente as seguintes recomendações técnicas:
- 1.3.1.2.1.15.1. Os conectores fotovoltaico macho e fêmea do tipo MC4, próprios para conexão em módulos solares, devem possuir grau de isolamento IP67, sendo à prova de água e possuindo elevada resistência ao vento. Além disso, os conectores devem ter grande resistência a mudanças de temperaturas (-40°C a 90°C), típicas de instalações fotovoltaicas. Os terminais de contato devem ser feitos de cobre banhado de prata para assegurar elevada condutividade elétrica;
- 1.3.1.2.1.15.2. Corrente nominal: 30A; Tensão suportada: 1000Vcc (TUV)/600Vcc(UL); Faixa de temperatura: -40°C a 90°C; Grau de proteção: IP67; Material de contato: cobre banhado de prata; Peso médio: 30g; Comprimento: 6 cm (cada peça); Cabo Adequado: 4 até 6mm²; Classe para fogo: UL94-V0; Classe de Segurança: II; Conector adequado: Conector MC4. Resistência do plugue conector: 1mOhm; Força para Inserção/Retirada: =50N/=50N; Sistema de Conexão: Conexão por crimpagem; Material de isolamento: PPO;
- 1.3.1.3. **(Item 03) Fornecimento e instalação de Kit Estrutural para Fixação de painéis em Telhado Metálico ou CarPort;**
- 1.3.1.3.1. Suporte ajustável para os tipos usuais de telha tais como: Eternit, Brasilit, Canaletão, Telha de Zinco trapezoidal e ondulada, tela de PVC e telha de cerâmica;
- 1.3.1.3.2. Cada conjunto de suporte deve permitir a perfeita fixação de um conjunto de até 04 módulos fotovoltaicos, na posição vertical, incluindo todos os acessórios para fixação do módulo e terminais especiais para aterramento.
- 1.3.1.3.3. Todas as estruturas de suporte das placas fotovoltaicas em laje deverão ser fornecidas em aço inoxidável, ferro galvanizado a fogo ou em alumínio anodizado, com reforço de estabilidade, durabilidade e preparadas para esforços mecânicos, climáticos e corrosivos, bem como as expansões e contrações térmicas;
- 1.3.1.3.4. Este Suporte para Fixação em telhado deve atender aos critérios de cargas de vento da NBR 6123 e sua estrutura deve obedecer aos critérios da Norma ABNT-NBR: 8800;
- 1.3.1.3.5. O sistema de fixação das estruturas metálicas sobre telhas não deverá em nenhuma deixar vazamentos. Caso, por qualquer motivo, a estrutura original da edificação seja prejudicada será de responsabilidade da Contratada arcar com os custos de reparo;
- 1.3.1.3.6. Não será permitida a utilização de soldagem das estruturas metálicas, devendo as mesmas serem fixadas através de parafusos, porcas, arruelas lisas e de pressão, dentre outros acessórios, os quais deverão ser em de aço inoxidável ou material equivalente resistente às intempéries;
- 1.3.1.3.7. Considerar processo de içamento das placas em altura média de até 10m;
- 1.3.1.4. **(Item 04) Fornecimento e instalação de Kit Estrutural para Fixação de painéis solares em laje;**
- 1.3.1.4.1. Cada conjunto de suporte no formato triangular deve permitir a perfeita fixação de um conjunto de até 04 módulos fotovoltaicos, na posição inclinada entre 5° e 30°;
- 1.3.1.4.2. Deve incluir todos os acessórios para fixação do módulo e terminais especiais para aterramento;
- 1.3.1.4.3. Este Suporte para Fixação em laje deve atender aos critérios de cargas de vento da NBR 6123 e sua estrutura deve obedecer aos critérios da Norma ABNT-NBR: 8800;
- 1.3.1.4.4. Todas as estruturas de suporte das placas fotovoltaicas em laje deverão ser fornecidas em aço inoxidável, ferro galvanizado a fogo ou em alumínio anodizado, com reforço de estabilidade, durabilidade e preparadas para esforços mecânicos, climáticos e corrosivos, bem como as expansões e contrações térmicas;
- 1.3.1.4.5. O sistema de fixação das estruturas metálicas sobre laje não deverá em nenhuma perfurar as lajes impermeabilizadas. Caso, por qualquer motivo, a estrutura original da edificação seja prejudicada será de responsabilidade da Contratada arcar com os custos de reparo;
- 1.3.1.4.6. Não será permitida a utilização de soldagem das estruturas metálicas, devendo as mesmas serem fixadas através de parafusos, porcas, arruelas lisas e de pressão, dentre outros acessórios, os quais deverão ser em de aço inoxidável ou material equivalente resistente às intempéries;
- 1.3.1.4.7. Considerar processo de içamento das placas em altura média de até 10m;
- 1.3.1.5. **(Itens 05 e 06) Fornecimento e instalação de StringBox (Quadros de proteção CC);**
- 1.3.1.5.1. Tipo sobrepor, com grau de proteção compatível com seu ambiente de instalação, IP65;
- 1.3.1.5.2. A porta deverá possuir junta de vedação, dotada de fechos e aletas de ventilação e sua estrutura deverá ser fabricada em chapa de aço com pintura eletrolítica. No lado interno da porta dos quadros elétricos deverá ser instalado um recipiente com porta projetos;
- 1.3.1.5.3. Porta Fusível Solar GPV 10x38 mm, 1000 V, com Fusível GPV, polo positivo e negativo, compatíveis com o esquema de ligação dos painéis fotovoltaicos;
- 1.3.1.5.4. Dispositivos de proteção contra surtos (DPS), para sistemas fotovoltaicos em 1.000V/40 kA DC, tipo Classe II (3 Varistores), módulos de varistor substituível, com visualização e sinalização remota do estado do varistor;
- 1.3.1.5.5. Barramentos de Terra, Conectores, Canaletas, plaquetas de identificação, entre outros;
- 1.3.1.5.6. Somente serão aceitas string boxes com conexão de entrada tipo MC4, compatível com cabos de até 6 mm² e caixa com dimensões mínimas de 218X308X118,8mm;
- 1.3.1.5.7. Serviço de fixação em superfície sólida com até 06 (seis) parafusos e bucha 8mm ou 10mm sextavado, ligação do cabo solar preto e vermelho vindo da String Box e o cabo terra vindo dos módulos;
- 1.3.1.6. **(Itens 07 e 08) Fornecimento e instalação de Inversores Trifásicos 380/220V;**
- 1.3.1.6.1. Os inversores dos itens 8 a 10, além das descrições indicadas na Tabela 1, devem apresentar as seguintes generalidades com relação a Normas, registros e certificações:
- 1.3.1.6.1.1. Registro do Produto junto ao Inmetro com eficiência "A" e eficiência CEC mínima de 97%;
- 1.3.1.6.1.2. Índice de Proteção Mínimo: IP65;
- 1.3.1.6.1.3. NBR 5410 – Instalações Elétricas em Baixa Tensão;
- 1.3.1.6.1.4. EN/IEC 62109-2 – Requisitos de segurança para inversores destinados ao uso em sistemas fotovoltaicos de potência;
- 1.3.1.6.1.5. EN/IEC 61727 – Requisitos para interconexão de inversores fotovoltaicos em redes de distribuição de Baixa Tensão;
- 1.3.1.6.2. Os inversores deverão ter garantia do fabricante contra defeitos de material e fabricação de no mínimo 5 (cinco) anos;
- 1.3.1.6.3. Os inversores especificados deverão ser da mesma marca para cada projeto. Não sendo aceito a utilização de inversores de marcas distintas a fim de que sejam evitados problemas de compatibilidade entre os mesmos quando da integração ao sistema de supervisão e automação;
- 1.3.1.6.4. Todos os inversores deverão ter saída trifásica em 60Hz e tensão de rede 380V/220V linha e fase, respectivamente;
- 1.3.1.6.5. Deformação da corrente de onda pelas harmônicas - THDI < 2 %;
- 1.3.1.6.6. Os inversores devem ter capacidade de operar com fator de potência entre ± 0,9;
- 1.3.1.6.7. Proteções e monitoramentos: Anti-ilhamento, proteção contra polaridade reversa em CC, chave seccionadora CC integrada ao inversor, monitoramento da rede elétrica CA (tensão, corrente, potência e frequência);
- 1.3.1.6.8. Os inversores devem possuir ter o recurso de comunicação mediante protocolo Modbus RTU, via Ethernet (Modbus-TCP) ou RS485;
- 1.3.1.6.9. Os inversores devem possuir compatibilidade com sistema de monitoramento em tempo real via TCP/IP, via WiFi e conector Ethernet que viabilize a comunicação;
- 1.3.1.6.10. O detalhamento de kits para inversores utilizam equipamentos do fabricante Growatt, não restringindo a solução a esta marca nem modelos específicos, servindo tão somente como exemplos que atendem aos requisitos exigidos, podendo ser substituídos por alternativas equivalentes ou superiores;
- 1.3.1.7. **(Itens 09 e 10) Fornecimento e instalação de cabo solar EPR/XLPE (método instalação B1);**
- 1.3.1.7.1. O fornecimento e instalação do cabo solar indicados nos itens 10 e 11 além das bitolas e do método de instalação indicados devem apresentar as seguintes generalidades com relação a Normas, registros e certificações:
- 1.3.1.7.1.1. Todos os cabos solares de corrente contínua usados para interligação do sistema fotovoltaico devem obedecer às Normas NBR 16690 e NBR 16612, com relevante observância aos pontos a seguir:
- 1.3.1.7.1.1.1. Serem próprios para corrente contínua;
- 1.3.1.7.1.1.2. Não propagantes de chamas;
- 1.3.1.7.1.1.3. Possuir dupla isolamento;
- 1.3.1.7.1.1.4. Proteção contra radiação UV;
- 1.3.1.7.1.1.5. Temperatura do condutor em regime permanente de até 90 °C, permitindo operação a 120 °C desde que não se ultrapasse 20.000 h de uso em temperatura ambiente de até 90 °C;
- 1.3.1.7.1.1.6. Deverão ser aplicados terminais e conectores apropriados para interligação dos condutores no sistema;
- 1.3.1.8. **(Itens de 11 a 24) Fornecimento e instalação de cabo flexível EPR/XLPE 1kV (método instalação B1);**

1.3.1.8.1. O fornecimento e instalação do cabo isolados indicados nos referidos itens, além das bitolas e do método de instalação indicados na Tabela 1, devem apresentar as seguintes generalidades com relação a Normas, registros e certificações:

1.3.1.8.1.1. NBR 7290 – Requisitos mínimos de desempenho para cabos de controle multipolares com condutor de cobre, isolados com polietileno reticulado (XLPE), borracha de etileno propileno (EPR) ou borracha de etileno propileno de alto módulo (HEPR) para tensões até 1 kV, com cobertura;

1.3.1.8.2. Deverão ser aplicados terminais e conectores apropriados para interligação dos condutores no sistema;

1.3.1.9. **(Itens de 25 a 42) Eletrocalhas e Eletrodutos:**

1.3.1.9.1. Os cabos elétricos, CC e CA, deverão ser acomodados em eletrocalhas e eletrodutos, de tal forma, a facilitar a organização e identificação, além de prevenir contra possíveis danos de agentes externos;

1.3.1.9.2. Eletrocalhas expostas ao tempo deverão, obrigatoriamente, serem galvanizadas a fogo, com chapa do tipo pesado e pintura anticorrosiva;

1.3.1.9.3. Condutores deverão ser fixados a cada 2m, mediante presilha de nylon de tamanho apropriado, no leito da eletrocalha;

1.3.1.9.4. A soma das áreas externas dos condutores não deverá ultrapassar 60% (sessenta por cento) da área interna do eletroduto;

1.3.1.9.5. Não será permitida a passagem de leitos, eletrocalhas e tubulações em fachadas das edificações, devendo ser utilizados, exclusivamente, os fossos de ventilação existentes. Toda recomposição de alvenaria, calçamento, piso, gesso acartonado, forro mineral ou pintura que se fizer necessária para a passagem de eletrodutos e/ou cabeamentos elétricos será de responsabilidade da Contratada;

1.3.1.9.6. Os eletrodutos de interligação de Eletrocentros à Subestação devem, obrigatoriamente, ser de Polietileno de Alta Densidade - PEAD - com instalação subterrânea conforme definido na NBR 5410 em profundidade compatível com o local (Ex.: Áreas de passagem de veículo, profundidade mínima de 1m) as quais deverão contar com fita de sinalização não deteriorável e envelopamento em concreto conforme ilustra a Figura 3;

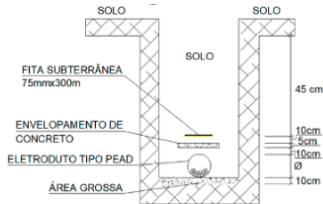


Figura 3 - Instalação de eletrodutos subterrâneos

1.3.1.10. **(Itens de 43 a 46) Fornecimento e instalação de Painel Elétrico:**

1.3.1.10.1. Os Painéis indicados nos respectivos itens, além das dimensões especificadas devem seguir as especificações descritas abaixo bem como tomar por base a aparência e dimensões descritas na Figura 4, bem como as especificações técnicas a seguir:

1.3.1.10.1.1. Corpo em chapa de aço oscilando mín. 0,9 mm;

1.3.1.10.1.2. Grau de Proteção IP55 - Proteção contra poeira e contra jatos de água;

1.3.1.10.1.3. Placa de montagem: feita a partir de processo eletrostático;

1.3.1.10.1.4. Borracha de vedação na Porta;

1.3.1.10.1.5. Iluminação automática em LED com acionamento pela abertura da porta;

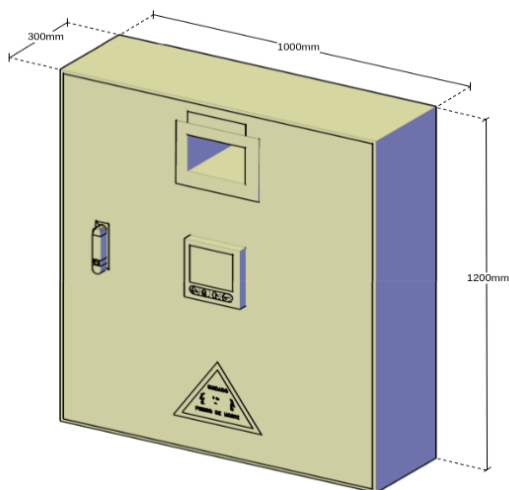


Figura 4 - Painéis elétricos

1.3.1.10.2. O DPS's devem atender aos requerimentos mínimos: CLASSE 1/2; Máxima Tensão de fase.: 275 V; Caixa plástica, não propagante à chama, injetada em abs anti-chama Grau VO- UI94; Temperatura: - 40oC até 80oC; TOV – Sobre tensão temporária – Atende a IEC 61643; Câmara Blindada (evita arco voltaico); Sinalização de defeito: Indicador "vermelho" – substituir (permanentemente danificado); Número de Pólos: 1; Tensão Nominal (Un): 110–220Vca; Tensão de Aplicação (Uc): 175–275Vca; Nível de Proteção: < 1,0 kV; Tensão de Impulso Suportável: > 6,0 kV; Corrente Nominal de Descarga (In) (onda 8/20us): 60 kA; Corrente Máxima de Impluso (Iimp) (onda 10/350us): 12,5 kA; Tempo de Resposta: 25 ns; Conectores para cabo: até 50 mm²; Largura máxima para barramentos: 8 mm; Temperatura de aplicação: -40°C–+80°C; Máximo Fusível de back-up: 100 A - (quando o fusível ou disjuntor geral do quadro em que o DPS for instalado, for maior ou igual a 100A, utilizar fusível/disjuntor de 32A em série como DPS, devendo possuir a mesma capacidade de ruptura do fusível/disjuntor geral);

1.3.1.10.3. Multimetro de Grandezas Elétricas trifásico (Leitura de Tensão, Corrente, Energia, Fator de Potência, com comunicação Modbus-RTU via RS485 ou Ethernet);

1.3.1.10.3.1. O multimetro deve ser instalado na porta do quadro elétrico com uso de parafusos e conectores apropriados e conectado aos TC's por meio de Bloco de Aferição afixado em trilho DIN 35mm com todos os canais de tensão e corrente disponíveis para conexão/desconexão rápida e segura dos condutores;

1.3.1.10.3.2. O medidor deve ter capacidade de registro de energia, demanda, potência em todos os quadrantes (consumo e fornecimento de energia), bem como registro de distorções harmônicas de tensão e corrente até pelo menos a 51ª harmônica;

1.3.1.10.3.3. Os anexos com detalhamento de quadros elétricos utilizam medidores do fabricante WEG, não restringindo a solução a esta marca e modelo específicos, servindo tão somente como exemplos que atendem aos requisitos exigidos, podendo ser substituído por alternativas equivalentes ou superiores.

1.3.1.10.3.4. Os TCs de medição indicados nos referidos detalhamentos dos Quadros Elétricos devem seguir as seguintes recomendações:

1.3.1.10.3.4.1. Medição Tipo: Janela (barramento ou cabo);

1.3.1.10.3.4.2. Corrente secundário: 5A (Cinco Ampères);

1.3.1.10.3.4.3. Classe de precisão: 0,5;

1.3.1.10.3.4.4. Polaridade: P (primária) - S (secundária);

1.3.1.10.3.4.5. Tensão nominal: 660V Tensão máxima de isolamento: 4KV 60Hz 1min. Frequência: 50/60 Hz;

1.3.1.10.3.4.6. Classe de temperatura: E (120°C); Sobrecarga: 1,2 x I_{pn};

1.3.1.10.3.4.7. Corrente térmica nominal: 30 x I_{pn} 1 segundo;

1.3.1.10.3.4.8. Temperatura ambiente: - 10°C–+50°C;

1.3.1.10.3.4.9. Invólucro: Termoplástico;

1.3.1.10.3.4.10. Conexão primária: Barramento ou cabo;

1.3.1.10.3.4.11. Conexão secundária: Parafuso; Fixação: Fixação por suporte ao painel;

1.3.1.11. **(Item 47) Fornecimento e instalação de Chaves de Manobra Tetrapolares com Trava de Segurança:**

1.3.1.11.1. Deverão ser instaladas próximas ao respectivo Autotrafo, no lado de baixa - 220Vac - de modo a servir de elemento adicional de proteção quando da necessidade de realização de manutenções elétricas no transformador;

1.3.1.11.2. Deverão possibilitar o travamento interno e externo mediante a utilização de multibloqueadores e cadeados apropriados;

1.3.1.11.3. Deverão conter sinalização e identificação externa de nível de tensão e risco de operação;

1.3.1.12. **(Item 48) Fornecimento e instalação de Transformador Rebaixador a Seco, 380V-220V Y-Y;**

1.3.1.12.1. O fornecimento e instalação dos transformadores indicados nos referidos itens devem seguir as seguintes recomendações:

1.3.1.12.1.1. Fabricação seguindo normas ABNT – Associação Brasileira de Normas Técnicas ou IEC – International Electrical Code;

1.3.1.12.1.2. Deve acompanhar relatório de ensaios técnicos de fabricação;

1.3.1.12.1.3. Montagem sobre piso com fixação por parafusos em base metálica ou em concreto elevado 40cm do piso para a circulação de AR, ligação do cabo elétrico AC com conector de pressão terminal olhal que vem do Inversor Trifásico em 380V e a Ligação do cabo elétrico AC com conector de pressão terminal olhal, que sai do Autotransformador Trifásico em 220V até a caixa de Chave de Manobra Tripolar antes de interligar no quadro elétrico principal ou QIRG;

1.3.1.12.1.4. Fases: Trifásico; Frequência: 60 Hz; Tipo Transformador: à seco; Tensão primária: 380 Vac; Ligação primária: Yn1; Tensão secundária: 220 Vac; Ligação secundária: Yn1; Classe de isolamento: 0,6 a 1,1 Kv; Grau de proteção: IP00; Classe de temperatura: "B" (130 °C) ou "F" (155 °C);

1.3.1.13. **(Item 49) Eletrocentros para instalação de String Boxes, Inversores, Quadros Elétricos e Autotransformadores 220Vca/380Vca:**

1.3.1.13.1. Os eletrocentros indicados nos itens supracitados são estruturas em alvenaria e concreto armado com a finalidade de abrigar todos os equipamentos necessários à minigeração, tais como String Boxes, Inversores, Transformadores de potência e QGBT's. Os detalhes construtivos são indicados no projeto executivo do Anexo I;

1.3.1.14. **(Item 50) Estrutura para fixação de painéis solares em estacionamento para duas vagas 90° (CARPORT):**

1.3.1.14.1. Os detalhes construtivos suporte em estrutura metálica para cobertura de estacionamento (CarPort) para instalação de 10 painéis solares e medindo 6m x 5m x 2,6 m, bem como, os elementos materiais e de fixação em solo são objeto de projeto específico indicados no Anexo I;

1.3.1.15. **(Item 51) Configuração, parametrização e homologação de Sistema de monitoramento e controle remoto de inversores:**

1.3.1.15.1. Deverá ser configurado, parametrizado e disponibilizado um sistema de monitoramento remoto dos inversores fotovoltaicos, possibilitando à Contratante acessar de forma remota os históricos de geração, parâmetros elétricos, registros, status e alarmes do sistema solar fotovoltaica em tempo real;

1.3.1.15.2. Dentre os dados obtidos pelo sistema de monitoramento, o mesmo deverá informar o status de operação dos inversores que compõem a usina solar fotovoltaica, possibilitando também à Contratante diagnosticar possíveis avarias nos equipamentos;

1.3.1.15.3. Caso o sistema de monitoramento seja feito em nuvem, o mesmo deverá ser compatível com as determinações da legislação de LGPD bem como ter criptografia na camada de dados tanto dos usuários quanto dos equipamentos, usando sempre a porta 443 para tráfego dos dados;

1.3.1.16. Outros detalhes técnicos do objeto constam nos seguintes anexos:

1.3.1.16.1. Anexo I – Projetos Eletrocentro Tipo A, Tipo B e Carport;

1.3.1.16.2. Anexo II – Orçamentos Eletrocentro Tipo A, Tipo B, Carport e Composição do BDI;

1.3.1.16.3. Anexo III – Detalhamento de quadros e kits;

1.3.1.16.4. Anexo IV – Modelo de declaração de vistoria técnica;

1.3.1.16.5. Anexo V – Diagrama Unifilar GD 500kW.

1.3.1.17. A contratada deverá apresentar Anotação/Registro das Responsabilidades Técnicas.

1.4. Caracterização do Objeto:

1.4.1. O objeto desta contratação enquadrar-se no conceito de serviço comum de engenharia, trazido no inciso XXI, alínea "a", do art. 6º, da Lei nº 14.133/21.

1.5. Fundamentação Legal:

1.5.1. O objeto desta contratação deverá obedecer, no que couber, ao disposto na legislação a seguir:

a) Lei nº 14.133, de 1º de abril de 2021;

b) Resolução nº 64/2023, de 5 de dezembro de 2023;

c) As Normas da ABNT específicas que regulam os serviços;

d) NBR 7678 (Segurança na execução de obras e serviços de construção);

e) O inciso VIII, do artigo 39 da Lei nº 8.078, de 11 de setembro de 1990;

f) Normas das Concessionárias Locais de Serviços Públicos;

g) Recomendações do "Manual de Obras Públicas – Edificações – Construções" do Ministério do Planejamento, Orçamento e Gestão;

h) Recomendações do manual "Obras Públicas – Recomendações Básicas para a Contratação e Fiscalização de Obras de Edificações Públicas" do Tribunal de Contas da União;

i) Manual de Metodologias e Conceitos e Cadernos Técnicos de cada serviço divulgado amplamente pela Caixa Econômica Federal, através do sistema SINAPI;

j) NBR 5410 – Instalações Elétricas em Baixa Tensão;

k) IEC-60439-1 – Conjunto de manobra e controle de baixa tensão. Conjunto com ensaio de tipo totalmente testado (TTA) e conjunto com ensaio de tipo parcialmente testado (PTTA);

l) IEC 61730 (Photovoltaic module safety qualification);

m) IEC 61215 (Crystalline silicon terrestrial photovoltaic modules – Design qualification and type approval);

n) IEC 62109-2 – Requisitos de segurança para inversores destinados ao uso em sistemas fotovoltaicos de potência;

o) IEC 61727 – Requisitos para interconexão de inversores fotovoltaicos em redes de distribuição de Baixa Tensão;

p) NBR 6123 - Forças devidas ao vento em edificações;

q) NBR 8800 - Projeto de estruturas de aço e de estruturas mistas de aço e concreto de edifícios;

r) Resolução CNJ nº307 que institui a Política de Atenção a Pessoas Egressas do Sistema Prisional no âmbito do Poder Judiciário;

s) Resolução nº 400, de 16/06/21 do CNJ que dispõe sobre a política de sustentabilidade no âmbito do Poder Judiciário;

t) Plano de Logística Sustentável 2021-2026 do Tribunal de Justiça do Estado do Amazonas;

u) Lei Estadual nº 4457/2017 (Política Estadual de Resíduos Sólidos);

v) Recomendações, especificações e instruções dos fabricantes.

1.6. Indicação de necessidade de apresentação de amostras, catálogos, manuais, folders ou prospectos:

1.6.1. Será necessária a apresentação de catálogo dos Inversores e dos Painéis Fotovoltaicos para a verificação da compatibilidade com as especificações definidas no Termo de Referência.

1.6.2. O catálogo ou manual deverá ser encaminhado junto a proposta de preços na etapa de aceitabilidade, no prazo solicitado pelo pregoeiro.

1.6.2.1. O prazo mencionado no item acima poderá ser prorrogado, a critério do pregoeiro.

1.6.3. O catálogo ou manual será analisado pela Secretaria de Infraestrutura do TJAM para fim de análise quanto à aceitabilidade do produto ofertado em face da exigência esculpida no Termo de Referência.

1.6.4. No catálogo ou manual deverá constar no mínimo a imagem do item que permita a identificação das características do material descritas na proposta, dimensões do material e material de fabricação, marca (fabricante) e modelo além da referência caso seja necessário para identificação do produto e sítio onde pode ser verificado o catálogo encaminhado para análise.

1.6.5. Caso o material ofertado pela licitante seja fornecido por outra empresa, deverá ser apresentado o catálogo ou manual da própria fabricante contendo a marca e o modelo ou indicar o endereço eletrônico onde possa ser encontrado o catálogo ou manual com a marca e modelo de referência.

1.6.6. Caso a empresa fabricante do material ofertado não possua sítio com as informações requeridas, deverá ser indicado no catálogo ou manual telefone de contato para verificação das especificações apresentadas, não serão aceitos contatos pessoais.

1.6.7. Caso não seja possível identificar que o fornecedor fabricante do modelo indicado no catálogo ou manual, ou caso não seja possível entrar em contato com os telefones fornecidos para esta verificação a licitante não poderá ser habilitada neste quesito.

1.6.8. No caso do não atendimento ao exigido no Termo de Referência, ou ainda, da não observância do(s) prazo(s) estabelecidos, o licitante será desclassificado, ocasião em que será convocada a próxima empresa na ordem de classificação.

1.7. Valor estimado da contratação:

1.7.1. A estimativa de valor da contratação será discriminada no Mapa de Preços a ser elaborado pela Divisão de Compras e Operações.

1.8. Adequação orçamentária:

1.8.1. A contratação pretendida está prevista no Plano de Contratação Anual 2024, sob o código: **SEINF-2024-277**.

2. CONDIÇÕES GERAIS DA CONTRATAÇÃO

2.1. O objeto deste Termo de Referência caracteriza-se como Licitação, na modalidade Pregão, conforme inciso I do artigo 28, da Lei nº 14.133/2021.

2.2. A presente contratação adotará a forma de execução indireta, no regime de empreitada por preço unitário.

2.3. O procedimento para a contratação pretendida neste instrumento **não** será regido pelo Sistema de Registro de Preços.

2.4. O critério de julgamento da contratação será o de **MENOR PREÇO GLOBAL**.

2.5. Da Subcontratação:

2.5.1. Não será permitido subcontratar totalmente, sob nenhum pretexto, os serviços objeto desta contratação.

2.5.2. Somente será admitida a subcontratação parcial de itens quanto aos serviços complementares relacionados a:

2.5.2.1. Montagem, fornecimento e instalação de estruturas para fixação de painel em estacionamento – Carport;

2.5.2.2. Construção das estruturas em alvenaria e concreto armado com a finalidade de abrigar os equipamentos de minigeração distribuída – Eletrocentros.

2.5.3. As subcontratadas devem ser preferencialmente, micro ou pequenas empresas, em consonância à Lei Complementar nº 123/06, alterada pela Lei Complementar nº 128/08, sem subordinação e pessoalidade com o CONTRATANTE;

2.5.4. Na hipótese de ser realizada a subcontratação, a CONTRATADA diligenciará junto ao Órgão no sentido de serem rigorosamente cumpridas às obrigações contratuais, especialmente quanto à fiel e perfeita execução dos serviços subcontratados, ficando diretamente responsável, perante o CONTRATANTE, pelas obrigações assumidas pela subcontratada. Fica ainda a CONTRATADA obrigada a emitir ART dos serviços subcontratados. O CONTRATANTE não aceitará, sob nenhum pretexto, a transferência de responsabilidade da CONTRATADA para outros, sejam profissionais ou empresas subcontratadas;

2.5.5. A CONTRATADA tomará as providências cabíveis e se responsabilizará pela plena observância, por parte das empresas subcontratadas das determinações deste Projeto Básico, do Contrato e documentos relacionados;

2.5.6. Ademais, a CONTRATADA deverá certificar-se da conformidade documental e habilitação da subcontratada, inclusive quanto à compatibilidade da empresa frente ao Atestado de Capacidade Técnica apresentado, devendo a CONTRATADA zelar rigorosamente pela execução dos serviços subcontratados;

2.5.7. É vedada a participação de consórcio. Esse tipo de associação de empresas provocaria um aumento injustificado do volume de serviço administrativo para as etapas de fiscalização e gestão administrativa do contrato, com consequente aumento de ônus para a Administração. Para o vulto de contratação em questão, diversas empresas no mercado têm capacidade técnica e operacional adequada para a execução plena do objeto.

3. REQUISITOS DO FORNECEDOR

3.1. O fornecedor será selecionado por meio da realização de procedimento de LICITAÇÃO, na modalidade PREGÃO.

3.2. Vistoria:

3.2.1. As empresas interessadas em participar da licitação poderão proceder à vistoria nos locais onde serão executados os serviços – ocasião na qual será firmada a declaração, conforme modelo disponível no Anexo IV, examinando as áreas e tomando ciência das características e peculiaridades dos serviços.

3.2.2. A realização da vistoria prévia no local será realizada, de preferência, através de seu representante técnico devidamente habilitado. Caso a empresa opte pela realização da vistoria, esta será acompanhada por representante do TJAM, designado para esse fim, que atestará declaração comprobatória da vistoria efetuada, em documento previamente elaborado pela empresa.

3.2.3. A vistoria técnica deverá ser agendada previamente com a Secretaria de Infraestrutura do Tribunal de Justiça do Amazonas, nos horários de 09h:00min às 13h:00min pelo telefone (92) 3303-5247.

3.2.4. Caso a empresa opte por não realizar a vistoria, deverá apresentar declaração própria, de que conhece as condições locais para a execução do objeto, em conformidade com o artigo 18 da Resolução nº. 114, de 20/04/10 do Conselho Nacional de Justiça (CNJ).

3.2.5. A não realização da vistoria não poderá embasar posteriores alegações de desconhecimento das instalações, dúvidas ou esquecimentos de quaisquer detalhes dos locais da prestação dos serviços, devendo o contratado assumir os ônus dos serviços decorrentes.

3.3. Qualificação Técnica:

3.3.1. O LICITANTE deverá designar responsáveis técnicos pela execução do objeto, obrigatoriamente profissionais de engenharia civil ou de arquitetura para a parte das obras civis e engenheiro eletricitista para os serviços relativos à execução das instalações elétricas. Tais profissionais devem estar vinculados e devidamente registrados, respectivamente, no CREA ou no CAU como responsáveis técnicos pela execução dos serviços e que estejam habilitados para serviços da natureza do objeto;

3.3.1.1. A comprovação do vínculo se fará com a apresentação de cópia dos seguintes documentos: contrato social da licitante em que conste o profissional como sócio; carteira de trabalho (CTPS), ficha de registro de empregado ou contrato de prestação de serviço, em que conste a licitante como contratante; ou, ainda, de declaração de contratação futura do responsável técnico, desde que acompanhada de declaração de anuência do profissional;

3.3.1.2. Os responsáveis técnicos deverão assumir pessoalmente e diretamente a responsabilidade pela execução dos serviços concernentes às suas respectivas áreas profissionais, incluindo a instrução do pessoal, conferência de medidas, elaboração de documentos complementares, garantia do cumprimento das Normas Técnicas de Engenharia e de Segurança do Trabalho e das especificações técnicas do Termo de Referência, além do fiel cumprimento do prazo contratual e garantia da qualidade técnica.

3.3.2. Para a habilitação técnico-operacional, as empresas licitantes deverão comprovar habilitação técnica por meio dos seguintes documentos:

3.3.2.1. Certidão de Registro e Quitação de Pessoa Jurídica, no Conselho Regional de Engenharia e Agronomia (CREA) ou no Conselho de Arquitetura e Urbanismo (CAU), da empresa licitante e de seu(s) responsável(is) técnico(s), da região a que estiverem vinculados. No caso de a empresa licitante e/ou os responsáveis técnicos não serem registrados ou inscritos no CREA ou no CAU do Estado do Amazonas, somente serão exigidos os respectivos vistos no CREA/AM ou CAU/AM na ocasião da assinatura do Contrato;

3.3.2.2. Atestado de Capacidade Técnico-Operacional da empresa, expedido por pessoa jurídica de direito público ou privado, comprovando que o(s) a empresa licitante atuou na execução de serviço(s) relativo(s) à execução de obras com características, vulto e complexidade compatíveis com as do objeto da licitação, assim entendidos:

3.3.2.2.1. Instalação de sistema completo de geração de energia solar com capacidade de geração mínimo 250kWp, mínimo de 1 (um) sistema;

3.3.2.2.2. Instalação de painel solar, mínimo de 500 (quinhentas) unidades;

3.3.2.2.3. Instalação de inversor, mínimo de 4 (quatro) unidades;

3.3.2.2.4. Instalação de Quadro de Proteção CC - StringBox, mínimo de 8 (oito) unidades;

3.3.2.2.5. Instalação de cabo 4mm² EPR/XLPE ou bitola superior, mínimo de 4.000 (quatro mil) metros.

3.3.3. Para a habilitação técnico-profissional, os profissionais responsáveis técnicos vinculados à empresa deverão demonstrar habilitação por meio dos seguintes documentos:

3.3.3.1. Certidão de Acervo Técnico (CAT) para o profissional engenheiro eletricitista, devidamente registrado no CREA comprovando que o(s) profissional(is) indicado(s) pela empresa licitante atuou(aram) como responsável(is) técnico(s) na execução de serviço(s) relativo(s) aos aspectos qualitativos indicados do item 3.3.2.2.

3.3.4. Os profissionais apresentados por ocasião das exigências dos itens 3.3.3.1. deverão participar, necessariamente, como responsáveis técnicos pela execução dos serviços contratados, sendo em casos excepcionais admitidas a substituição por profissionais de experiência equivalente ou superior durante a execução da obra, desde que aprovada pela Administração;

3.3.5. O licitante deve, caso solicitado, disponibilizar todas as informações necessárias à comprovação da legitimidade dos atestados solicitados, apresentando, dentre outros documentos, cópia do contrato que deu suporte à contratação, endereço atual da contratante, contatos de pessoa de referência e local em que foram efetivamente prestados os serviços;

3.3.6. Os atestados de capacidade técnica poderão ser apresentados em nome da matriz ou da filial da empresa licitante;

3.3.7. Não há limitações de tempo, época, local e quantidade de documentos que possam compor os requerimentos de comprovação de Atestados de Capacidade Técnica Operacional da Empresa e a Certidão de Acervo Técnico profissional;

3.3.8. Em decorrência da potência das subestações nas quais os serviços serão executados, não será contemplada a possibilidade de registro no Conselho Federal dos Técnicos CFT em decorrência da limitação de escopo destes profissionais, estabelecido no Artigo 5º da resolução CFT nº074/2019:

Art. 5º: Os Técnicos em Eletrotécnica para as prerrogativas, atribuições e competências disciplinadas nesta Resolução, têm como limite as instalações com demanda de energia de até 800 KVA, independentemente do nível de tensão que supre esse montante de carga.

4. MODELO DE GESTÃO

4.1. A execução dos serviços deverá ser acompanhada e fiscalizada por técnico da Secretaria de Infraestrutura do TJAM. A Fiscalização anotar em registro próprio, todas as ocorrências relacionadas com a execução do contrato, determinando o que for necessário à regularização das faltas ou defeitos observados;

4.1.1. As decisões e providências que ultrapassem a competência da Fiscalização deverão ser solicitadas aos seus superiores para adoção das medidas convenientes;

4.2. À fiscalização caberá o direito de rejeitar os serviços que não satisfaçam aos padrões especificados nas normas técnicas, especificações dos fabricantes e melhores práticas de mercado.

4.2.1. A fiscalização poderá ordenar à CONTRATADA que corrija, refaça ou reconstrua as partes dos serviços executados com erros, imperfeições, baixo rendimento ou desempenho e/ou que estejam em desacordo com as especificações técnicas.

4.2.2. A contratada terá 30 (trinta) dias corridos da comunicação da fiscalização para refazer o objeto rejeitado pela fiscalização.

4.2.3. A presença da Fiscalização no local de execução dos serviços não isentará nem diminuirá as responsabilidades da CONTRATADA, pela perfeita execução dos serviços;

4.2.4. A CONTRATADA deverá manter preposto, aceito pela CONTRATANTE, durante o período de vigência do contrato, para representá-la sempre que for necessário.

4.3. Indicação de instrumento para efetivar a contratação:

4.3.1. Será necessária a formalização de contrato para a execução do serviço objeto desse termo.

4.3.2. Após a assinatura do contrato, o órgão poderá convocar o representante da empresa contratada para reunião inicial para apresentação do plano de fiscalização, que conterá informações acerca das obrigações contratuais, dos mecanismos de fiscalização, das estratégias para execução do objeto, do plano complementar de execução da contratada, quando houver, do método de aferição dos resultados e das sanções aplicáveis, dentre outros.

4.3.3. GARANTIA CONTRATUAL

4.3.3.1. Será necessária, após a assinatura do contrato, a apresentação de comprovante de garantia contratual, no valor correspondente a 5% (cinco por cento) do valor total do contrato, cabendo-lhe optar por uma das modalidades de garantia previstas no art. 96, § 1º da lei nº 14.133/21.

4.3.3.2. Quando a garantia for apresentada em dinheiro, ela será atualizada monetariamente, conforme os critérios estabelecidos pela instituição bancária em que for realizado o depósito.

4.3.3.3. Quando a opção da garantia for a modalidade de seguro-garantia, a apólice deverá conter cláusulas específicas, oferecendo cobertura para despesas com obrigações contratuais e riscos trabalhistas, bem como multas que tenham caráter punitivo.

4.3.3.4. Aditado o Contrato, prorrogado o prazo de sua vigência ou alterado o seu valor, fica a CONTRATADA obrigada a apresentar garantia complementar ou substituí-la, no mesmo percentual e modalidades constantes desta cláusula. Nesses casos, a garantia será liberada após a apresentação da nova garantia e da assinatura do termo aditivo ao Contrato.

4.4. Vigência contratual:

4.4.1. A vigência do contrato a ser firmado será de 12 (doze) meses, podendo ser prorrogado na forma do art. 111 da Lei nº 14.133/21.

4.5. Índice de reajuste:

4.5.1. Quando da potencial prorrogação do Contrato indicada no item anterior os preços contratados poderão ser reajustados mediante negociação e formalização do pedido pela Contratada à Secretaria de Administração, tendo como limite máximo a variação do Índice Nacional de Custo da Construção do Mercado (INCC-M), ocorrida nos últimos 12 (doze) meses, contados do orçamento estimado ou do último reajuste;

4.5.2. É vedada a inclusão, por ocasião do reajustamento dos preços, a inclusão de benefícios não previstos na proposta inicial, exceto quando se tornarem obrigatórios por força de instrumento legal, sentença normativa, acordo coletivo ou convenção coletiva;

4.5.3. Extraordinariamente, caso a CONTRATADA julgue necessário durante a vigência do Contrato, rever algum valor específico inicialmente acordado com a Administração Pública, objetivando a manutenção do equilíbrio econômico-financeiro inicial do Contrato, deve a CONTRATADA formalizar junto a Fiscalização através de documentos e justificativas reduzidos a termo, toda a temática dos fatos imprevisíveis, ou previsíveis, porém de consequências incalculáveis, retardadores ou impeditivos da execução do ajustado inicial, ou, ainda, em caso de força maior, caso fortuito ou fato do príncipe, configurando álea econômica extraordinária e extracontratual.

5. OBRIGAÇÕES DA CONTRATADA E DO CONTRATANTE.**5.1. São obrigações e responsabilidades do CONTRATANTE:**

- 5.1.1. Promover o cumprimento do Contrato e prover documentos necessários para sua execução;
- 5.1.2. Dirimir eventuais dúvidas da CONTRATADA referentes aos serviços, Notas de Empenho etc.;
- 5.1.3. Comunicar oficialmente à CONTRATADA quaisquer problemas verificados na execução dos serviços, Notas de Empenho e etc.;
- 5.1.4. Permitir acesso dos funcionários da CONTRATADA às suas dependências para a execução dos serviços;
- 5.1.5. Recusar qualquer material ou serviço entregue em desacordo com o especificado ou fora das condições contratuais ou do bom padrão de qualidade;
- 5.1.6. Determinar à CONTRATADA a substituição de qualquer profissional vinculado a esta, cuja atuação, permanência ou comportamento sejam considerados prejudiciais, inconvenientes ou insatisfatórios à disciplina da repartição ou ao interesse da Administração Pública;
- 5.1.7. Efetuar regularmente o pagamento da CONTRATADA quanto aos serviços devidamente realizados, dentro dos critérios estabelecidos neste Termo de Referência e no Contrato, após o cumprimento das formalidades legais, por meio de Ordem Bancária, após o atesto das notas fiscais/faturas, bem como dos demais documentos exigidos pela Fiscalização do Contrato.
- 5.1.8. Designar servidor para acompanhar a empresa durante a vistoria técnica, mediante verificação do credenciamento do técnico, bem como atestar o comparecimento.
- 5.1.9. Designar, e informar à CONTRATADA, o fiscal do contrato e seu substituto, mantendo tais dados atualizados.
- 5.1.10. Acompanhar e fiscalizar, como lhe aprouver e no seu exclusivo interesse o exato cumprimento das cláusulas e condições contratuais e editalícias.
- 5.1.11. Providenciar a aplicação das sanções administrativas à CONTRATADA quando couber em face dos termos do Contrato e das Leis Vigentes.
- 5.1.12. Verificar a qualidade dos serviços prestados, de acordo com as exigências do edital e seus anexos, em especial as metas e padrão de qualidades convencionadas.
- 5.1.13. A CONTRATANTE se compromete a manter sigilo e confidencialidade de todas as informações – em especial os dados pessoais e os dados pessoais sensíveis – repassados em decorrência da execução contratual, em consonância com o disposto na Lei n. 13.709/2018 (Lei Geral de Proteção de Dados Pessoais - LGPD).

5.2. São obrigações e responsabilidades da CONTRATADA:

- 5.2.1. Manter durante a execução do CONTRATO as condições de habilitação e de qualificação que ensejaram sua contratação;
- 5.2.2. Emitir Anotação de Responsabilidade Técnica (A.R.T.) referente à execução dos serviços, no prazo de até 10 (dez) dias corridos após a assinatura do contrato, sempre antes do início dos serviços, inclusive A.R.T. de serviços subcontratados se necessário. Em caso de termos aditivos que alterem o prazo, o projeto, a metodologia de execução, o orçamento ou a especificação dos materiais utilizados nos serviços, a CONTRATADA deve emitir Anotação de Responsabilidade Técnica Complementar (A.R.T.C.) no prazo de 10 (dez) dias corridos após a assinatura do termo aditivo;
- 5.2.3. Manter no local dos serviços um “Diário de Serviços” no qual serão feitas anotações em duas vias, referentes ao andamento dos serviços, qualidade dos materiais, mão de obra, como também reclamações, advertências e principalmente problemas de ordem técnica que requeiram solução por uma das partes. Este Diário, devidamente rubricado pela fiscalização e pela Contratada, ficará, uma das vias, em poder do CONTRATANTE após a conclusão dos serviços;
- 5.2.4. Planejar os serviços de forma a não interferir no andamento normal das atividades desenvolvidas e em seu entorno;
- 5.2.5. Obedecer às normas de higiene e prevenção de acidentes, a fim de garantir a salubridade e a segurança no local dos serviços, assegurando que seus funcionários (de seu corpo técnico ou subcontratados) utilizem todos os equipamentos obrigatórios previstos em regimento oficial que disponha sobre proteção ao trabalhador contra acidentes do trabalho, especialmente o disposto nas normas NR-6, NR-10, NR-18, NR-35, sem prejuízo das demais Normas regulamentadoras aplicáveis;
- 5.2.6. Dotar o local da execução dos serviços dos equipamentos de proteção coletiva (EPC) necessários para resguardar a incolumidade física dos funcionários da própria empresa e dos servidores e usuários do TJAM;
- 5.2.7. Responsabilizar-se por quaisquer acidentes de trabalho, danos ou prejuízos que tenham conexão com a execução do objeto contratado, causados ao CONTRATANTE e a terceiros;
- 5.2.8. Atender aos requisitos da legislação ambiental vigente quanto à armazenagem, emissões diversas, manuseio e descarte de resíduos que possam ser gerados quando da execução dos serviços, dando a devida destinação;
- 5.2.9. A Contratada deverá atentar a legislação federal, estadual e municipal para resíduos de construção:
- 5.2.9.1. Resolução CONAMA nº 307, de 5 de julho de 2002, ficando ciente que a empresa responderá como GERADOR (caracterizado assim na referida Resolução) e, sempre que solicitado ou exigido pelo órgão ambiental, deverá prestar informações completas sobre a caracterização dos resíduos produzidos na realização dos trabalhos, o transporte e a disposição final;
- Lei Federal n. 12305/2010 (Política Nacional de Resíduos Sólidos);
- 5.2.9.2. Lei Estadual n. 4457/2017 (Política Estadual de Resíduos Sólidos);
- 5.2.9.3. Lei Complementar 01/2010 (Organização do Sistema de Limpeza Urbana do Município de Manaus);
- 5.2.9.4. Decreto Municipal n. 1349/2011 (Plano Diretor de Resíduos Sólidos de Manaus).
- 5.2.10. Providenciar, às suas expensas, qualquer cópia de documento ou planta de arquitetura e/ou instalações que venham a ser necessários, não só para licitação como para assinatura do Contrato e execução dos serviços;
- 5.2.11. Proceder às correções necessárias, sempre que ocorrer falhas, erros ou omissões nos projetos, especificações e demais elementos técnicos apresentados no Requerimento de Serviço, assumindo integral responsabilidade pela correta execução de todos os serviços. Tais correções somente serão efetuadas com a aprovação da Fiscalização, que por sua vez consultará os autores dos projetos para efeito de autorização;
- 5.2.12. Quando, por motivo de força maior houver a necessidade de aplicação de material “similar” ao especificado, submeter o pretendido à Fiscalização, para que a mesma, por meio de laudos, pareceres e/ou levantamentos de custos, possa se pronunciar pela aprovação ou não do material substituído;
- 5.2.13. Facilitar a ação da Fiscalização na inspeção da execução dos serviços em qualquer dia ou hora, prestando todas as informações e esclarecimentos solicitados, inclusive de ordem administrativa;
- 5.2.14. Reparar, corrigir, remover, reconstruir ou substituir, total ou parcialmente, às suas expensas, o resultado dos serviços objeto do Contrato, em que se verifiquem vícios, defeitos ou incorreções, resultantes de execução irregular, do emprego de materiais ou equipamentos inadequados ou não, correspondentes às especificações;
- 5.2.15. Manter permanentemente no local da execução dos serviços equipe técnica suficiente, composta de profissionais habilitados e de capacidade comprovada que assumam perante a fiscalização, a responsabilidade técnica dos mesmos, até a entrega DEFINITIVA, inclusive com poderes para deliberar sobre qualquer determinação de emergência que se torne necessária;
- 5.2.16. Retirar, diariamente, todo o entulho decorrente da execução dos serviços mantendo constantemente limpo o local dos serviços;
- 5.2.17. Não causar transtornos ao fornecimento de água, energia elétrica, telefone, lógica, sistema de captação de esgoto e águas pluviais do TJAM e de sua vizinhança;
- 5.2.18. Solicitar por escrito à fiscalização do Contrato, quando for o caso, com antecedência mínima de 07 (sete) dias úteis, o desligamento de quaisquer partes do sistema elétrico, hidráulico, de telecomunicações ou de lógica que se façam necessários para a perfeita execução dos serviços;
- 5.2.19. Refazer os trabalhos recusados pela equipe de fiscalização do TJAM e retirar os materiais rejeitados em até 05 (cinco) dias úteis a contar da notificação;
- 5.2.20. Promover, às suas expensas, a substituição em até 5 (cinco) dias úteis dos materiais recusados pela Fiscalização;
- 5.2.21. Proteger os móveis, automóveis e objetos existentes, de modo a evitar danos no local de execução dos serviços e, se for o caso, em suas proximidades;
- 5.2.22. Depositar lixo e entulhos provenientes dos serviços em locais apropriados indicados pela equipe técnica do TJAM;
- 5.2.23. Tomar todas as providências necessárias para a manutenção da boa aparência estética nos locais que sofrerão intervenções;
- 5.2.24. Manter o local dos serviços e seus acessos permanentemente limpo, livre de quaisquer sujeiras causadas pela execução dos serviços, procedendo tanto à limpeza grossa quanto à fina logo após o término de quaisquer trabalhos;
- 5.2.25. Providenciar, às suas expensas, o isolamento do local de trabalho com tapumes firmemente afixados e apurados a critério da Fiscalização;
- 5.2.26. Fornecer previamente à equipe de fiscalização do TJAM a relação nominal de todo o pessoal envolvido diretamente na execução dos serviços contratados, para fins de registro e autorização de acesso;
- 5.2.27. Manter todos os empregados devidamente uniformizados e identificados com crachás, que deverão identificar seu nome, função e empresa empregadora;
- 5.2.28. Deverá possuir mão de obra qualificada e especializada para a perfeita execução do objeto, conforme especificado neste Termo de Referência e seus anexos, dimensionada de forma a cumprir os prazos estabelecidos;
- 5.2.29. Os responsáveis técnicos deverão assumir pessoal e diretamente a execução dos serviços concernentes às suas respectivas áreas profissionais, incluindo a instrução do pessoal, conferência de medidas, elaboração de documentos complementares, garantia do cumprimento das normas técnicas de Engenharia e de Segurança do Trabalho e das especificações técnicas deste Termo de Referência, além do fiel cumprimento do prazo contratual e garantia da qualidade técnica;
- 5.2.30. Os responsáveis técnicos deverão estar disponíveis para atender aos gestores e fiscais em regime de plantão, para esclarecimentos rotineiros sobre o andamento dos serviços;
- 5.2.31. A CONTRATADA designará formalmente um preposto para lhe representar frente à Administração, em estrita observância ao Capítulo III do Código Civil Brasileiro (“Dos Prepostos”), ao art. 118 da Lei 14.133/2021, e demais regulamentos aplicáveis, com, no mínimo, os poderes indicados no modelo de designação de preposto indicado;
- 5.2.32. Deverá ser comprovada, por meio de documentação (contrato social, atas de assembleia, procurações, etc.), a competência do signatário para delegar poderes aos prepostos. A critério da CONTRATADA, o preposto poderá ser indicado simultaneamente como um dos responsáveis técnicos;
- 5.2.33. São expressamente vedadas à CONTRATADA a veiculação de publicidade acerca da contratação, salvo se houver prévia autorização do CONTRATANTE;
- 5.2.34. São expressamente vedadas à CONTRATADA a contratação de servidor pertencente ao quadro de pessoal do CONTRATANTE para qualquer serviço, durante a vigência do contrato;
- 5.2.35. A CONTRATADA deverá arcar com todas as despesas diretas e indiretas (encargos trabalhistas, previdenciários, fiscais e comerciais) com o pessoal, que não terão qualquer vínculo empregatício com o CONTRATANTE, resultante do cumprimento do contrato;
- 5.2.36. Responsabilizar-se, integralmente e exclusivamente, pelas obrigações com mão de obra, materiais, transporte, refeições, uniformes, ferramentas, equipamentos, encargos sociais, trabalhistas, previdenciários, fiscais, cíveis e criminais, resultantes da execução do Contrato, inclusive no tocante aos seus empregados, dirigentes e prepostos;
- 5.2.37. Todos os custos logísticos relativos ao transporte de peças, armazenagem de materiais, equipamentos e pessoal para realização dos serviços são de responsabilidade exclusiva da CONTRATADA;
- 5.2.38. Adotar boas práticas para redução de desperdícios/menor poluição, tais como: racionalização do uso de substâncias potencialmente tóxico-poluentes; substituição de substâncias tóxicas por outras atóxicas ou de menor toxicidade; racionalização/economia no consumo de energia (especialmente elétrica) e água; treinamento/capacitação periódicos dos empregados sobre boas práticas de redução de desperdícios/poluição; e reciclagem/destinação adequada dos resíduos gerados nas atividades de limpeza, asseio e conservação;
- 5.2.39. Absorver na execução do contrato, egressos do sistema carcerário, respeitado o percentual de 04 (quatro)%, conforme Art. 11 da Resolução 307 do CNJ;
- 5.2.40. Reservar o percentual de 20 % (vinte por cento) de pessoas com deficiência durante toda a contratualidade, devendo observar que quando o preenchimento do referido percentual mínimo resultar em fração, este deverá ser elevado até o primeiro número inteiro subsequente;
- 5.2.41. Primar pelo bom planejamento das atividades, utilizar as boas práticas e técnicas de governança, avaliar previamente a viabilidade técnica, os riscos e os impactos de suas ações;

5.2.42. Cumprir os normativos e os procedimentos definidos pelo CONTRATANTE;

5.2.43. Realizar os serviços em conformidade com os horários e períodos determinados pelo CONTRATANTE;

5.2.44. Manter sigilo e confidencialidade de todas as informações – em especial os dados pessoais e os dados pessoais sensíveis – repassados em decorrência da execução contratual, em consonância com o disposto na Lei n. 13.709/2018 (Lei Geral de Proteção de Dados Pessoais - LGPD).

6. REGIME DE EXECUÇÃO

6.1. A solicitação para início da execução dos serviços acontecerá com a expedição da Ordem de Serviço emitida pela Secretaria de Infraestrutura deste Tribunal de Justiça. A comunicação com a expedição da ordem de serviço será realizada por e-mail.

6.2. Os serviços deverão ser executados no prazo de 8 (oito) meses, a contar da data de expedição da Ordem de Serviço pela Secretaria de Infraestrutura deste Tribunal de Justiça, e deverão ocorrer nos termos apresentados pelo cronograma físico-financeiro:

Item	Código	Descrição	Unidade	Quant.	Valor Unitário	Total Por Etapa	M1	M2	M3	M4	M5	M6	M7	M8
PROJETO						100%	100%							
1	15628	Projeto e homologação de sistema de minigeração de energia solar.	Unid.	1			1							
PAINÉIS SOLARES						100%		27%	15%	15%	15%	18%	10%	
2	392618	Fornecimento e instalação de Painel solar de 560Wp em Silício Monocristalino, 1,134x2,278m, eficiência mínima 21,68% (13,41Amp, 14,15Asc, 41,77Vmp) com conectores MC4;	unid	1010				280	150	150	150	180	100	
ESTRUTURA DE FIXAÇÃO						100%	33%	41%	26%					
3	462512	Fornecimento e instalação de Kit Estrutural para fixação de painéis solares em telhado metálico ou carport.	unid	280			100	100	80					
4	462512	Fornecimento e instalação de Kit Estrutural para fixação de painéis solares em Laje Triângulo	unid	9				9						
STRING BOX						100%	20%	15%	15%	11%	17%	17%	5%	
5	458378	Fornecimento e instalação de Quadro de Proteção CC - StringBox - 2E/2S (2 MPPT's) com DPS 1000Vcc 40kA classe II, Chave Seccionadora 1000Vcc/25A e fusíveis 15A (20kw e 50Kw), fixação em alvenaria, com aterramento e utilizando conectores apropriados	unid	3			1	1	1					
6	458378	Fornecimento e instalação de Quadro de Proteção CC - StringBox - 3E/3S (3 MPPT's) com DPS 1000Vcc 40kA classe II, Chave Seccionadora 1000Vcc/25A e fusíveis 15A, fixação em alvenaria, com aterramento e utilizando conectores apropriados	unid	16			3	2	2	2	3	3	1	
INVERSORES						100%	24%	24%	24%	24%	5%			
7	389560	Fornecimento e instalação de Inversor 20kW Trifásico 380/220V, min de 2 MPPTs (4 entradas)	unid	5			1	1	1	1	1			
8	389560	Fornecimento e instalação de Inversor 100kW Trifásico 380/220V, min de 10 MPPTs (20 entradas)	unid	4			1	1	1	1				
CABOS ELÉTRICOS						100%	4%	11%	11%	10%	25%	11%	18%	10%
9	323008	Fornecimento e instalação de cabo 6mm ² 1.8kVcc Vermelho - para conexão ao StringBox	m	3000			400	400	300	400	400	400	400	300
10	410826	Fornecimento e instalação de cabo 6mm ² 1.8kVcc Preto - para conexão ao StringBox	m	3000			400	400	300	400	400	400	400	300
11	389560	Fornecimento e instalação de cabo 4mm ² EPR/XLPE Verde - para aterramento de painéis fotovoltaicos	m	2000			250	250	250	250	250	250	250	250
12	310923	Fornecimento e instalação de cabo flexível 6mm ² EPR/XLPE 1kV Verde - para aterramento do Inversor de 20kW	m	50					20		30			
13	310923	Fornecimento e instalação de cabo flexível 25mm ² EPR/XLPE 1kV Verde - para aterramento do Inversor de 100kW	m	40				20	20					
14	408522	Fornecimento e instalação de cabo flexível 6mm ² EPR/XLPE 1kV (método instalação B1)	m	90				30		30		30		
15	310920	Fornecimento e instalação de cabo flexível 25mm ² EPR/XLPE 1kV (método instalação B1)	m	30					15		15			
16	458463	Fornecimento e instalação de cabo flexível 50mm ² EPR/XLPE 1kV (método instalação B1)	m	350			100		50	100		50	50	
17	408522	Fornecimento e instalação de cabo flexível 6mm ² EPR/XLPE 1kV (método instalação B1)	m	60				30			30			
18	351682	Fornecimento e instalação de cabo flexível 50mm ² EPR/XLPE 1kV Verde - para aterramento do QIG	m	130			50		30		50			
19	351682	Fornecimento e instalação de cabo flexível 95mm ² EPR/XLPE 1kV Verde - para aterramento do Eletrocentro	m	250			50	50	50		100			
20	351682	Fornecimento e instalação de cabo flexível 120mm ² EPR/XLPE 1kV Verde - para aterramento do QIG	m	130					50		80			
21	351682	Fornecimento e instalação de cabo flexível 95mm ² EPR/XLPE 1kV (método instalação B1)	m	2200				200	300	100	600	250	500	250
22	351682	Fornecimento e instalação de cabo flexível 120mm ² EPR/XLPE 1kV (método instalação B1)	m	600						150	150		150	150
23	447040	Fornecimento e instalação de cabo flexível 185mm ² EPR/XLPE 1kV (método instalação B1)	m	250				100		50		100		

Item	Código	Descrição	Unidade	Quant.	Valor Unitário	Total Por Etapa	M1	M2	M3	M4	M5	M6	M7	M8	
24	447040	Fornecimento e instalação de cabo flexível 240mm² EPR/XLPE 1kV (método instalação B1)	m	100							50		50		
ELETROCALHAS E ELETRODUTOS						100%		0%	0%	19%	13%	49%	19%		
25	315798	Fornecimento e Instalação de Eletrocalha Perfurada Tipo C com Tampa de Pressão 200x100mm	unid	50						25	25				
26	359179	Fornecimento e Instalação de Terminal de Fechamento de Eletrocalha Perfurada 200x100mm	unid	50						25	25				
27	403652	Fornecimento e Instalação de derivação 'Tê' Horizontal 90° para Eletrocalha Perfurada 200x100mm	unid	30						20		10			
28	403548	Fornecimento e Instalação de curva Horizontal 90° para Eletrocalha Perfurada 200x100mm	unid	30						20	10				
29	336777	Fornecimento e Instalação de junção telescópica para Eletrocalha Perfurada 200x100mm	unid	50							25	25			
30	358836	Suporte Balanco Vertical Eletrocalha 200x100mm	Unid	20							10		10		
31	461278	Barra roscada 3/8 com parafuso, porca e chumbador parabolt para fixação de suporte balanço vertical	Unid	20								20			
32	434468	Fornecimento e Instalação de Eletrocalha Perfurada Tipo C com Tampa de Pressão 100x50mm	unid	50								20	30		
33	343402	Fornecimento e Instalação de Terminal de Fechamento de Eletrocalha Perfurada 100x50mm	unid	30								30			
34	403650	Fornecimento e Instalação de derivação 'Tê' Horizontal 90° para Eletrocalha Perfurada 100x50mm	unid	30								30			
35	471373	Fornecimento e Instalação de curva Horizontal 90° para Eletrocalha Perfurada 100x50mm	unid	30								30			
36	336775	Fornecimento e Instalação de junção telescópica para Eletrocalha Perfurada 100x50mm	unid	30								30			
37	473261	Fornecimento e Instalação de Eletrocalha Perfurada Tipo C com Tampa de Pressão 50x50mm	unid	30								30			
38	441589	Fornecimento e Instalação de Terminal de Fechamento de Eletrocalha Perfurada 50x50mm	unid	50								50			
39	376157	Fornecimento e Instalação de derivação 'Tê' Horizontal 90° para Eletrocalha Perfurada 50x50mm	unid	30								30			
40	403546	Fornecimento e Instalação de curva Horizontal 90° para Eletrocalha Perfurada 50x50mm	unid	30									30		
41	336774	Fornecimento e Instalação de junção telescópica para Eletrocalha Perfurada 50x50mm	unid	30									30		
42	295987	Fornecimento e Instalação de Eletroduto Corrugado em Polietileno de Alta Densidade - PEAD - de 4 Polegadas, a 1m de profundidade com envelopamento de concreto e fita de sinalização não deteriorável	m	1500						500	200	500	200	100	
QUADROS ELÉTRICOS						100%		18%	61%	21%					
43	372358	Quadro Elétrico de Geração - QIG - Tipo 1, conforme detalhado em projeto Anexo	unid	1				1							
44	372358	Quadro Elétrico de Geração - QIG - Tipo 2, conforme detalhado em projeto Anexo	unid	1					1						
45	372358	Quadro Elétrico de Geração - QIG - Tipo 3, conforme detalhado em projeto Anexo	unid	1					1						
46	372358	Quadro Elétrico Interligação Rede-Geração - QIRG - Tipo 3, conforme detalhado em projeto Anexo	unid	1						1					
CHAVES DE MANOBRA E DISJUNTORES						100%			100%						
47	321823	Fornecimento e instalação Chave de Manobra tripolar 1600A/500V blindada (Para instalação entre o Autotrafo e o QIRG)	unid	1					1						
TRANSFORMADORES DE POTÊNCIA						100%				100%					
48	442216	Fornecimento e instalação de Autotransformador Rebaixador a Seco, 600kVA 380V-220V Y-Y	unid	1						1					
ELETROCENTROS						100%		50%		50%					
49	41572	Eletrocentro para instalação de String Boxes, inversores, Quadros Elétricos ou Autotrafos (Tipo A)	unid	2				1		1					
ESTRUTURA ESTACIONAMENTO - CARPORT						100%		24,4%	24,4%		26,8%	24,4%			
50	14630	Estrutura para fixação de painéis solares em estacionamento (CARPORT) com previsão para instalação de 10 painéis (2,28m x 1,13 - 560Wp) nas dimensões 6m x 5m (Largura x Profundidade), contemplando duas vagas 90°;	Unid	41				10	10		11	10			
SISTEMA DE MONITORAMENTO REMOTO						100%								100%	
51	19747	Configuração, parametrização e homologação de Sistema de monitoramento e controle remoto de inversores	Unid	1										1	
Desembolso Previsto								R\$	R\$	R\$	R\$	R\$	R\$	R\$	R\$

Item	Código	Descrição	Unidade	Quant.	Valor Unitário	Total Por Etapa	M1	M2	M3	M4	M5	M6	M7	M8
Mês de Execução							M1	M2	M3	M4	M5	M6	M7	M8

6.3. Os serviços, quando requisitados, devem ser executados de segunda às sextas-feiras entre 07h00min às 17h00min.

6.3.1. Em casos excepcionais, devidamente autorizados pela Administração, a utilização de serviços em horários diferentes do horário previamente determinado poderá ser executada;

6.3.2. A prestação dos serviços não gera vínculo empregatício entre os empregados da Contratada e a Administração Contratante, vedando-se qualquer relação entre estes que caracterize personalidade e subordinação direta.

6.4. Os serviços serão recebidos mediante a emissão dos Termos de Recebimento Provisório e Definitivo:

6.4.1. O **Recebimento Provisório** se dará pelo responsável por seu acompanhamento e fiscalização, mediante termo detalhado, quando verificado o cumprimento das exigências de caráter técnico, no prazo de até 15 (quinze) dias corridos da comunicação escrita pela CONTRATADA de que o objeto contratado foi concluído. A conclusão do objeto contratado é definida como a execução total de todos os serviços e a entrega de todos os materiais definidos nas especificações técnicas;

6.4.2. O **Recebimento Definitivo** se dará por servidor ou comissão designada pela autoridade competente, mediante termo detalhado que comprove o atendimento das exigências contratuais, em até 60 (sessenta) dias corridos, contados da data do Recebimento Provisório.

6.4.3. A fiscalização não efetuará o ateste da última e/ou única medição de serviços até que sejam sanadas todas as eventuais pendências que possam vir a ser apontadas no Recebimento Provisório.

6.4.4. O recebimento provisório ou definitivo não excluirá a responsabilidade civil pela solidez e pela segurança do serviço nem a responsabilidade ético-profissional pela perfeita execução do contrato.

6.5. O prazo de garantia dos serviços será de 05 (cinco) anos contados do Recebimento Definitivo do objeto. No prazo de garantia estipulado, a CONTRATADA estará obrigada a refazer os serviços que apresentarem defeitos ou estiverem em desacordo com o estabelecido nas especificações técnicas, às suas expensas, sem ônus para a CONTRATANTE.

6.6. As medidas corretivas que venham a se fazer necessárias durante o prazo de garantia estipulado no item anterior deverão ser executadas no prazo máximo de 30 (trinta) dias corridos, contados do primeiro dia útil subsequente àquele do recebimento da notificação expedida pela CONTRATANTE.

7. PENALIDADES POR DESCUMPRIMENTO CONTRATUAL

7.1. Serão aplicadas as seguintes sanções no caso de descumprimento total ou parcial das regras estabelecidas no edital de licitação e/ou contrato:

- advertência;
- multa;
- impedimento de licitar e contratar;
- declaração de inidoneidade para licitar ou contratar.

7.2. As sanções de advertência, impedimento de licitar e contratar e declaração de inidoneidade para licitar ou contratar poderão ser aplicadas cumulativamente com a sanção de multa.

7.3. A sanção de impedimento de licitar e contratar com o ente federativo não poderá ser aplicada cumulativamente com a de declaração de inidoneidade.

7.4. A aplicação das sanções acima previstas não exclui a obrigação de reparação integral do dano causado à administração pública.

8. FORMA DE PAGAMENTO

8.1. O pagamento será efetuado pela Secretaria de Orçamento e Finanças do TJAM, em até 30 (trinta) dias, de acordo com a legislação vigente, após recebimento da Nota Fiscal ou Fatura conferida e atestada pelo setor requisitante, comprovando a prestação do serviço ou o fornecimento do material de maneira satisfatória a partir do Recebimento Definitivo e os procedimentos de praxe indicados na Minuta Contratual;

8.2. Poderão ser solicitados para o pagamento: Nota Fiscal, de acordo com a legislação vigente; provas de regularidade perante o Fundo de Garantia por Tempo de Serviço (Certidão de Regularidade do FGTS), perante o Instituto Nacional do Seguro Social (Certidão Negativa de Débito do INSS), perante a Fazenda Federal (Certidão Conjunta Negativa de Débitos relativos aos TRIBUTOS FEDERAIS e à DÍVIDA ATIVA DA UNIÃO), perante a Fazenda Estadual (Certidão Negativa de DÉBITO DO ESTADO), perante a Fazenda Municipal (Certidão Negativa de DÉBITO MUNICIPAL), e perante a Justiça do Trabalho;

8.3. Constatada qualquer incorreção na Nota Fiscal, bem como qualquer outra circunstância que desaconselhe o seu pagamento, o prazo para pagamento fluirá a partir da respectiva regularização.

9. GARANTIA CONTRATUAL

9.1. Será necessária, após a assinatura do contrato, a apresentação de comprovante de garantia contratual, no valor correspondente a 5% (cinco por cento) do valor total do contrato, cabendo-lhe optar por uma das modalidades de garantia previstas no art. 96, § 1º da lei nº 14.133/21.

9.2. Quando a garantia for apresentada em dinheiro, ela será atualizada monetariamente, conforme os critérios estabelecidos pela instituição bancária em que for realizado o depósito.

9.3. Quando a opção da garantia for a modalidade de seguro-garantia, a apólice deverá conter cláusulas específicas, oferecendo cobertura para despesas com obrigações contratuais e riscos trabalhistas, bem como multas que tenham caráter punitivo.

9.4. Aditado o Contrato, prorrogado o prazo de sua vigência ou alterado o seu valor, fica a CONTRATADA obrigada a apresentar garantia complementar ou substituí-la, no mesmo percentual e modalidades constantes desta cláusula. Nesses casos, a garantia será liberada após a apresentação da nova garantia e da assinatura do termo aditivo ao Contrato.

10. CRITÉRIOS E PRÁTICAS DE SUSTENTABILIDADE

10.1. A empresa contratada deverá contribuir para a promoção do desenvolvimento nacional sustentável no cumprimento de diretrizes e critérios de sustentabilidade ambiental, de acordo com o art. 225 da Constituição Federal de 1988, e em conformidade com o art. 5º da Lei nº 14.133/21.

10.2. Adicionalmente, a empresa contratada deverá, sempre que viável, observar as normas vigentes relacionadas à sustentabilidade ambiental e aderir às melhores práticas delineadas no Guia Prático de Critérios de Sustentabilidade para Compras no TJAM e Guia Nacional de Contratações Sustentáveis da AGU, durante a execução dos serviços.

10.3. Todo o material a ser fornecido deverá considerar a composição, características ou componentes sustentáveis.

10.4. A contratada, no que couber, deverá observar as disposições de regramento pertinentes ao tema, respeitando o funcionamento adequado, utilizar insumos de origem comprovada e descartar os resíduos oriundos dos serviços de maneira adequada, conforme os ditames sanitários e ambientais previstos em lei e normas correlatas.

10.5. A Contratada deverá adotar, no que couber, as disposições da Lei Federal n. 12305/2010 (Política Nacional de Resíduos Sólidos); Lei Estadual n. 4457/2017 (Política Estadual de Resíduos Sólidos); Lei Complementar 01/2010 (Organização do Sistema de Limpeza Urbana do Município de Manaus); Decreto Municipal n. 1349/2011 (Plano Diretor de Resíduos Sólidos de Manaus); Resolução Conama nº 362, de 23 de junho de 2005; da Resolução Conama nº 416, de 30 de setembro de 2009; bem como da Resolução Conama Nº 340, de 25 de setembro de 2003, para que seja assegurada a viabilidade técnica e o adequado tratamento dos impactos ambientais específicos.

10.6. A Contratada deverá, ainda, respeitar as Normas Brasileiras (NBR) publicadas pela ABNT sobre resíduos sólidos.

10.7. Na regra geral, a instalação de usinas fotovoltaicas gera a energia mais limpa possível, não causando nenhum impacto ambiental. Conforme dados disponibilizados pela ABSOLAR (<http://www.absolar.org.br/deixeasolarcrescer>), o mercado brasileiro de geração distribuída FV traz ainda os seguintes benefícios para a sociedade: Mais de 672 mil novos empregos até 2035. Mais de R\$ 25 bilhões em nova arrecadação até 2027 para os governos. Mais de R\$ 13,3 bilhões em ganhos líquidos no setor elétrico até 2035, beneficiando todos os consumidores, inclusive os que não geram energia solar fotovoltaica. Emissão evitada de mais de 75,38 milhões de toneladas de CO2 até 2035.

11. RESPONSÁVEIS PELO TERMO DE REFERÊNCIA

11.1. Subscvem o Termo de Referência os servidores responsáveis por sua elaboração, nos moldes e parâmetros estabelecidos pelo Tribunal de Justiça do Estado do Amazonas. Além da exigência legal da aprovação da autoridade competente, o instrumento em tela carece da ratificação de que retrata o que fora ordenado aos responsáveis por sua elaboração.

12. DOS ANEXOS

12.1. São partes integrantes deste Termo de Referência os seguintes anexos:

- Mapa de Gerenciamento de Riscos na Contratação;
- Estudo Técnico Preliminar;
- Mapa de Preços;
- Projetos Eletrocentro e Carport (Anexo I);
- Orçamentos e BDI (Anexo II);
- Quadros e Kits Anexo III);
- Declaração de Vistoria (Anexo IV);
- Diagrama Unifilar GD 500kW (Anexo V).

Manaus, data do sistema

assinado digitalmente
Matheus Barreto dos Santos

Seção de Elaboração de Artefatos da Contratação

FASE DE ANÁLISE				
<input type="checkbox"/> Planejamento - ETP		<input type="checkbox"/> Seleção de Fornecedor		
<input checked="" type="checkbox"/> Planejamento - TR		<input type="checkbox"/> Gestão e Fiscalização Contratual		
Tabela de Probabilidade:				
Baixa: É Incomum para o TJAM, existe uma ação de controle sobre o risco. A chance de ocorrer é remota e mínima. Não há histórico de ocorrência registrados nos últimos 5 anos pelo TJAM. GRAU 1				
Média: Existem registros de ocorrência do risco no TJAM, houve uma tomada de ação sobre o risco. Houve ocorrência do risco nos últimos 2 anos. GRAU 3				
Alta: Ocorre pelo menos uma vez por ano. Existe o registro de ocorrência recente no TJAM. GRAU 5				
Tabela de Impacto:				
Baixo: Possuem danos reversíveis em curto prazo para o TJAM, com custos e perdas poucos significativos. Pequena extensão, é facilmente remediada ou desprezível através de uma ação. Não gera impacto no atingimento das estratégias do TJAM. GRAU 1				
Médio: Possuem danos reversíveis em médio prazo com custos e perdas consideráveis e reversíveis para o TJAM, podendo ter média extensão e/ou gerador de algum impacto para as estratégias do TJAM. GRAU 3				
Alto: Impacto com perdas e danos graves para o TJAM. Tem grande extensão, e pode ser irreversível e/ou dificilmente reversível. É um dano, perda, ou prejuízo alto para o TJAM, ou de longo prazo de resolução. GRAU 5				
Tabela Nível de Risco:				
Baixo – Menor e/ou igual a 5.				
Moderado – Entre 6 e 9				
Alto – Maior que 9				
Matriz probabilidade x impacto:				
	5	5	15	25
Probabilidade	3	3	9	15
(P)	1	1	3	5
		1	3	5
				Impacto (I)
Risco 01 – Ausência de DFD ou DOD que origina a contratação				
Probabilidade:	<input checked="" type="checkbox"/> Baixa	<input type="checkbox"/> Média	<input type="checkbox"/> Alta	
Impacto	<input checked="" type="checkbox"/> Baixo	<input type="checkbox"/> Médio		<input type="checkbox"/> Alto
Causa				
Falta de padronização do processo ou de um modelo padrão para abertura da demanda; desconhecimento da necessidade de utilização do DFD ou DOD por parte da unidade demandante.				
Dano				
Contratação que não atenda a uma necessidade da organização.				
Ação Preventiva			Responsável	
1. Manualizar o processo de oficialização da demanda, descrevendo todas as etapas/rotinas da abertura de uma demanda na Unidade.			Unidades técnicas; unidades demandantes	
Ação de Contingência			Responsável	
1. Criar checklist para verificação de atendimento dos requisitos iniciais necessários para a abertura de uma demanda na Unidade. 2. Instituir sistema, ferramenta ou procedimento para padronização de todo o procedimento de oficialização da demanda, de forma a controlar prazos e responsáveis pelo processo.			Unidades técnicas; unidades demandantes	
Risco 02 – Falha na indicação dos agentes públicos para exercerem as funções do processo (equipe de planejamento, pregoeiro ou comissão julgadora e executor/fiscal do contrato)				
Probabilidade:	<input checked="" type="checkbox"/> Baixa	<input type="checkbox"/> Média	<input type="checkbox"/> Alta	
Impacto:	<input checked="" type="checkbox"/> Baixo	<input type="checkbox"/> Médio	<input type="checkbox"/> Alto	
Causa				
Ausência ou falha na identificação das competências necessárias para o desempenho das funções.				
Dano				
Erros na elaboração dos artefatos da etapa de planejamento da contratação; atraso no processo de contratação.				
Ação Preventiva			Responsável	
1. Realizar o mapeamento das habilidades e treinamentos, incluindo os periódicos, necessários para participar da equipe de planejamento da contratação.			Chefias dos setores de planejamento.	
Ação de Contingência			Responsável	
1. Realizar o levantamento das ações de contratação realizadas a fim de permitir a identificação dos integrantes e gerenciar o número de trabalhos envolvidos.			Chefias dos setores de planejamento.	
Risco 03 – Ausência de Estudos Técnicos Preliminares.				
Probabilidade:	<input checked="" type="checkbox"/> Baixa	<input type="checkbox"/> Média	<input type="checkbox"/> Alta	
Impacto:	<input type="checkbox"/> Baixo	<input checked="" type="checkbox"/> Médio	<input type="checkbox"/> Alto	
Causa				
Contratação sem realização de estudos técnicos preliminares; falha no planejamento da contratação.				
Dano				
Contratação não produz resultados capazes de atender à necessidade da administração, com consequente desperdício de recursos públicos; ou levando à impossibilidade de contratar.				
Ação Preventiva			Responsável	
1. Elaborar os estudos técnicos preliminares mediante modelo padronizado.			Unidades técnicas	
Ação de Contingência			Responsável	
1. Não aprovação do processo de contratação que não contenha os estudos técnicos preliminares.			Assessoria Jurídica	
Risco 04 – Indefinição do conteúdo dos estudos técnicos preliminares				
Probabilidade:	<input checked="" type="checkbox"/> Baixa	<input type="checkbox"/> Média	<input type="checkbox"/> Alta	
Impacto:	<input type="checkbox"/> Baixo	<input checked="" type="checkbox"/> Médio	<input type="checkbox"/> Alto	
Causa				
Falta de padronização e indefinição do conteúdo e características essenciais do objeto.				
Dano				
Conteúdo não permite atingir seu objetivo.				

Ação Preventiva		Responsável	
1. Mapear e padronizar o processo de contratação, construindo checklist de controle para auxiliar no acompanhamento e cumprimento do conteúdo necessário à elaboração do ETP.		Unidades técnicas	
Ação de Contingência		Responsável	
1. Realizar plano de capacitação permanente para os colaboradores e servidores que elaboram os ETP.		Chefias das unidades técnicas	
Risco 05 – Contratações desalinhadas ao PCA			
Probabilidade:	<input checked="" type="checkbox"/> Baixa	<input type="checkbox"/> Média	<input type="checkbox"/> Alta
Impacto:	<input type="checkbox"/> Baixo	<input type="checkbox"/> Médio	<input checked="" type="checkbox"/> Alto
Causa			
Execução de contratações desalinhadas dos objetivos estabelecidos nos planos da organização.			
Dano			
Contratação indevida ou que não atenda às necessidades ou demandas do órgão / entidade; gastos não planejados.			
Ação Preventiva		Responsável	
1. Aprovação do resultado do planejamento conjunto de todas as contratações e do orçamento da organização, verificando o alinhamento das contratações previstas com os objetivos que constam dos planos, em especial as contratações de maior importância ou materialidade.		Alta Administração	
Ação de Contingência		Responsável	
1. Ao aprovar os artefatos das principais contratações verificar se foi estabelecido o alinhamento entre cada uma dessas contratações e os objetivos dos planos da organização.		Alta Administração	
Risco 06 – Requisitos inadequados			
Probabilidade:	<input checked="" type="checkbox"/> Baixa	<input type="checkbox"/> Média	<input type="checkbox"/> Alta
Impacto:	<input type="checkbox"/> Baixo	<input type="checkbox"/> Médio	<input checked="" type="checkbox"/> Alto
Causa			
Definição de requisitos da contratação insuficientes, levando a contratação de solução que não atende à necessidade que originou a contratação.			
Dano			
Limitação indevida da competição, com consequente elevação do preço contratado ou dependência de um único fornecedor; desperdício de recursos.			
Ação Preventiva		Responsável	
1. Revisão dos artefatos de planejamento para verificar suficiência e adequação dos requisitos.		Unidades técnicas e Seção de Artefatos	
Ação de Contingência		Responsável	
1. Início da elaboração do Termo de Referência após a aprovação dos estudos técnicos preliminares.		Seção de Artefatos	
Risco 07 – Estimativas inadequadas de quantidades			
Probabilidade:	<input checked="" type="checkbox"/> Baixa	<input type="checkbox"/> Média	<input type="checkbox"/> Alta
Impacto:	<input type="checkbox"/> Baixo	<input checked="" type="checkbox"/> Médio	<input type="checkbox"/> Alto
Causa			
Estimativa de quantidades menores ou maiores que as necessidades da organização.			
Dano			
Sobra ou faltas de produtos ou serviços; celebração de aditivos contratuais que poderiam ter sido evitados; utilização de orçamento superior ao previsto.			
Ação Preventiva		Responsável	
1. Definir método para estimar as quantidades necessárias e documentar a aplicação do método no processo de contratação. 2. Armazenar dados da execução contratual, de modo que a equipe de planejamento da contratação que elaborar os artefatos da próxima licitação da mesma solução ou de solução similar conte com informações de contratos anteriores.		Unidades técnicas e unidades demandantes. Fiscal do Contrato	
Ação de Contingência		Responsável	
1. Não aprovar processo de contratação que não contenha, nos autos, a memória de cálculo das quantidades dos itens que serão contratados.		Assessoria Jurídica	
Risco 08 – Estimativas inadequadas de preços			
Probabilidade:	<input checked="" type="checkbox"/> Baixa	<input type="checkbox"/> Média	<input type="checkbox"/> Alta
Impacto:	<input type="checkbox"/> Baixo	<input type="checkbox"/> Médio	<input checked="" type="checkbox"/> Alto
Causa			
Coleta insuficiente de preços ou falta de método para realizar a estimativa.			
Dano			
Estimativas inadequadas, com consequente utilização de parâmetro inadequado para análise da viabilidade da contratação e dificuldade de justificar as estimativas quando questionados por partes interessadas.			
Ação Preventiva		Responsável	
1. Publicar normativo estabelecendo procedimento consistente para elaboração de estimativas de preço.		Órgão	
Ação de Contingência		Responsável	
1. Elaborar memória de cálculo das estimativas de preço, considerando uma cesta de preços.		DVCOP	
Risco 09 – Parcelamento inadequado			
Probabilidade:	<input checked="" type="checkbox"/> Baixa	<input type="checkbox"/> Média	<input type="checkbox"/> Alta
Impacto:	<input type="checkbox"/> Baixo	<input type="checkbox"/> Médio	<input checked="" type="checkbox"/> Alto
Causa			
Não parcelar solução cujo parcelamento é viável; parcelar solução cujo parcelamento é inviável.			
Dano			
Diminuição da competição nas licitações por não permitir que empresas especializadas participem da licitação, com consequente aumento dos valores contratados; contratações por inexigibilidade ou a licitações com poucos fornecedores, com consequente aumento dos valores contratados em comparação à compra conjunta da solução			
Ação Preventiva		Responsável	
1. Avaliar se a solução é divisível ou não, levando em conta o mercado que a fornece.		Unidades técnicas	
Ação de Contingência		Responsável	
1. Avaliar todas as formas de parcelamento possíveis para escolher a que melhor se adequa a contratação pretendida.		Unidades técnicas	
Risco 10 – Termo de Referência incompleto ou inconsistente			

Probabilidade:	<input checked="" type="checkbox"/> Baixa	<input type="checkbox"/> Média	<input type="checkbox"/> Alta
Impacto:	<input type="checkbox"/> Baixo	<input checked="" type="checkbox"/> Médio	<input type="checkbox"/> Alto
Causa			
Termo de referência (TR) incompleto ou inconsistente, cujo conteúdo não permite selecionar a proposta mais vantajosa para a Administração.			
Dano			
Contratação ou aquisição sem mecanismos adequados para a gestão, com consequente desperdício de recursos.			
Ação Preventiva		Responsável	
1. Elaborar lista de verificação (checklist) para verificar a completude do TR.		Seção de Artefatos	
Ação de Contingência		Responsável	
1. Utilizar modelo de Termo de Referência previamente aprovado para cada tipo de contratação.		Seção de Artefatos	
Risco 11 – Declaração imprecisa do objeto ou da solução			
Probabilidade:	<input checked="" type="checkbox"/> Baixa	<input type="checkbox"/> Média	<input type="checkbox"/> Alta
Impacto:	<input type="checkbox"/> Baixo	<input type="checkbox"/> Médio	<input checked="" type="checkbox"/> Alto
Causa			
Ausência da descrição do objeto ou da solução, ou descrição incompleta.			
Dano			
Falta de compreensão dos licitantes do contexto em que se insere a solução objeto da licitação, com consequente oferecimento de proposta que não atende a necessidade da contratação.			
Ação Preventiva		Responsável	
1. Revisar os artefatos do planejamento, incluindo a consistência da declaração do objeto ou da solução.		Unidades técnicas e Seção de Artefatos	
Ação de Contingência		Responsável	
1. Incluir no ETP e no TR ou PB seção destinada a descrever a solução como um todo, explicitando que o objeto da licitação é uma parte desta solução.		Unidades técnicas e Seção de Artefatos	
Risco 12 – Indisponibilidade orçamentária			
Probabilidade:	<input checked="" type="checkbox"/> Baixa	<input type="checkbox"/> Média	<input type="checkbox"/> Alta
Impacto:	<input type="checkbox"/> Baixo	<input type="checkbox"/> Médio	<input checked="" type="checkbox"/> Alto
Causa			
Ausência da solução no PCA.			
Dano			
Contratações acima do valor previsto e aditivos contratuais em outros contratos não previstos, levando a indisponibilidade orçamentária, com consequente impossibilidade de contratação.			
Ação Preventiva		Responsável	
1. Manter informações sobre a disponibilidade orçamentária e financeira.		SECOF	
Ação de Contingência		Responsável	
1. Incluir informações atualizadas sobre a situação de cada contratação da organização sobre os valores empenhados, liquidados e pagos, e sobre a dotação disponível.		SECOF	
Risco 13 – Ausência de padronização dos editais			
Probabilidade:	<input checked="" type="checkbox"/> Baixa	<input type="checkbox"/> Média	<input type="checkbox"/> Alta
Impacto:	<input checked="" type="checkbox"/> Baixo	<input type="checkbox"/> Médio	<input type="checkbox"/> Alto
Causa			
Licitações com editais não padronizados, elaborados sem modelos previamente aprovados.			
Dano			
Multiplicidade de esforços para realizar licitações de objetos correlatos, com consequente esforço desnecessário para elaborar editais e repetição de erros.			
Ação Preventiva		Responsável	
1. Padronização de Editais para diferentes tipos de licitação.		COLIC e Seção de Artefatos	
Ação de Contingência		Responsável	
1. Disponibilização no SEI de minutas prontas de editais após aprovação dos mesmos.		COLIC e Seção de Artefatos.	

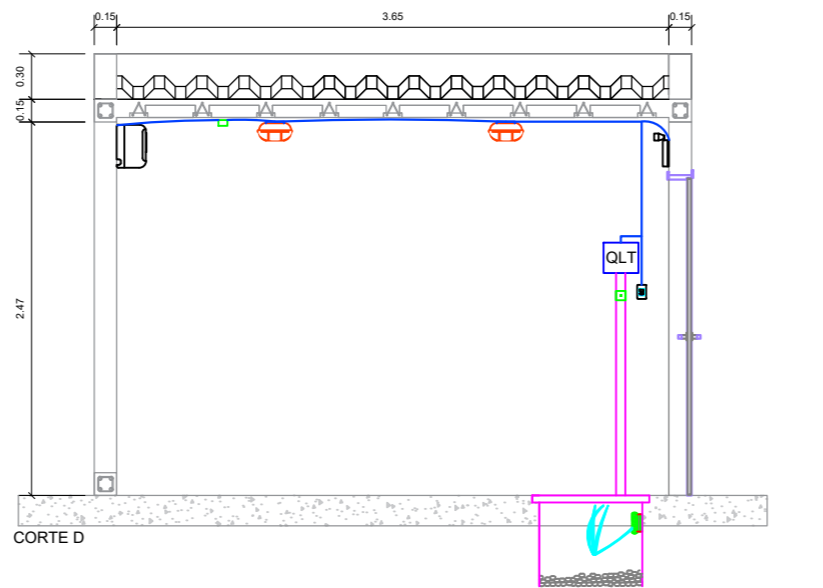
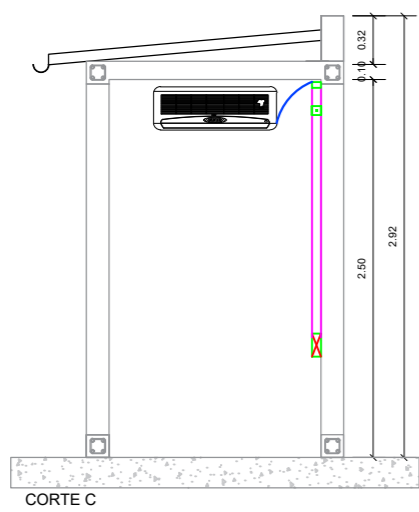
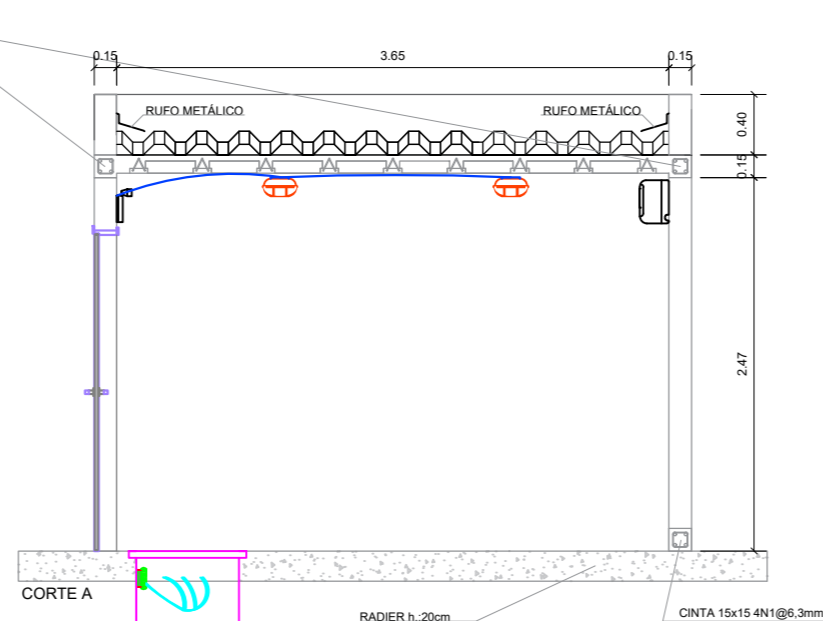
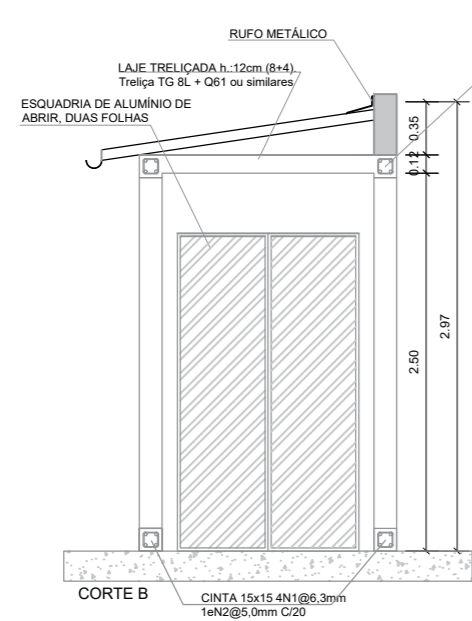
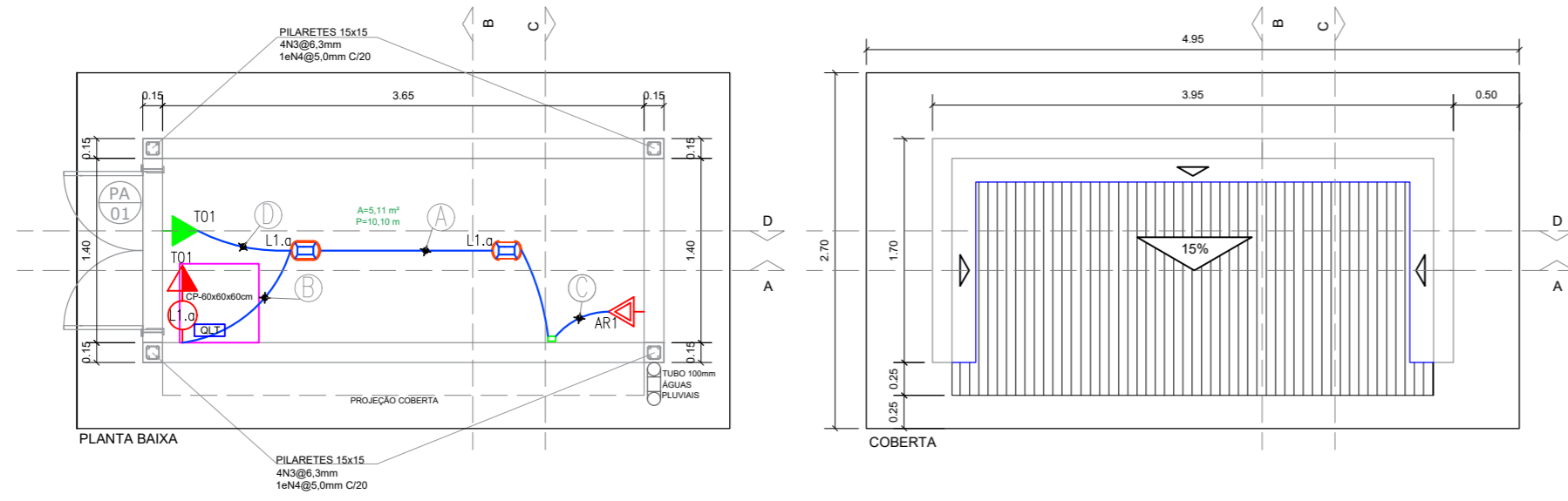


Documento assinado eletronicamente por **Matheus Barreto dos Santos**, Servidor, em 16/07/2024, às 11:48, conforme art. 1º, III, "b", da Lei 11.419/2006.



A autenticidade do documento pode ser conferida no site https://sei.tjam.jus.br/sei/controlador_externo.php?acao=documento_conferir&id_orgao_acesso_externo=0 informando o código verificador **1674636** e o código CRC **C2DCD7D9**.

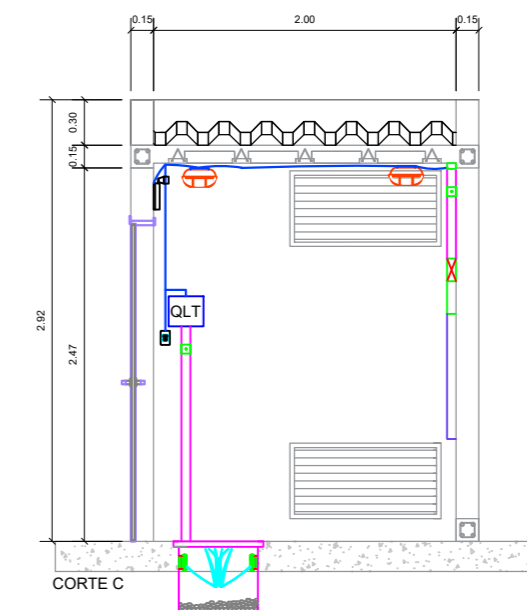
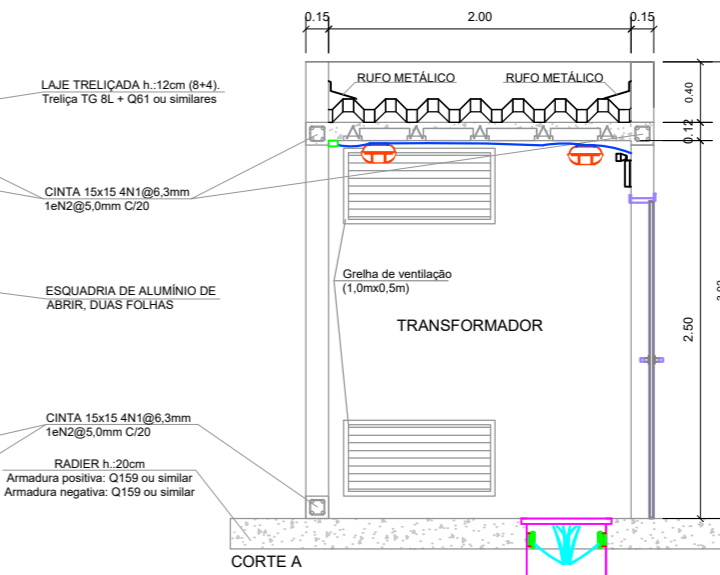
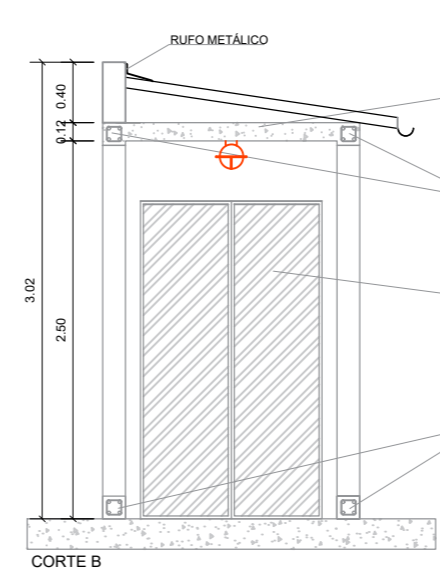
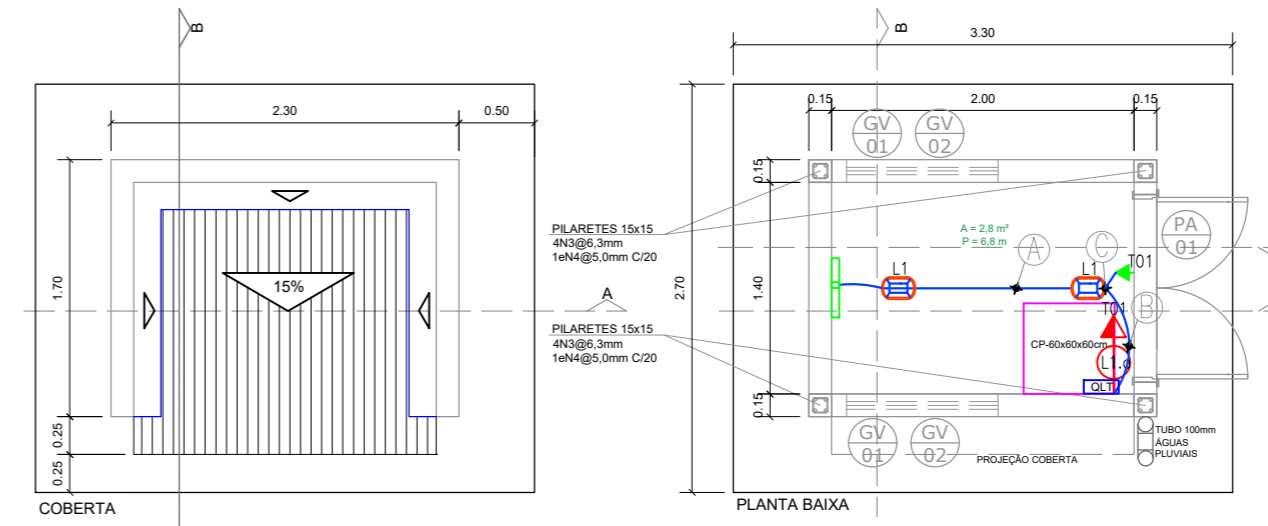
1 ELETROCENTRO - TIPO A
ESCALA: 1:50



QUANTITATIVOS		
DESCRIÇÃO	QTD.	UND.
ALVENARIA EM BLOCO CERÂMICO	22,73	m ²
CINTAS DE AMARRAÇÃO (C30MPa) 15cmx15cm	0,51	m ²
PILARETES (C30MPa) 15cmX15cm	0,24	m ²
LAJE COBERTURA TRELIÇADA (C30MPa)	5,11	m ³
LAJE PISO RADIER (C30MPa) h.:20cm	13,37	m ³
TELHA METÁLICA TRAPEZOIDAL	7	m ²
CALHA METÁLICA	3,80	m
TUBO PVC SÉRIE N 100mm	50	m
ESQUADRIA METÁLICA	2,52	m ²

QUADRO DE ESQUADRIAS			
CÓDIGO	DIMENSÃO (LXA)	TIPO	MATERIAL
PA 01	2.10 x 2.10	PORTA DE ABRIR (2F)	ESQUADRIA EM ALUMÍNIO TIPO VENEZIANA
GV 01	1.00 x 0.50/0.15	GRADE DE VENTILAÇÃO	GRADE EM ALUMÍNIO TIPO VENEZIANA
GV 02	1.00 x 0.50/1.95	GRADE DE VENTILAÇÃO	GRADE EM ALUMÍNIO TIPO VENEZIANA

2 ELETROCENTRO - TIPO B
ESCALA: 1:50



QUANTITATIVOS		
DESCRIÇÃO	QTD.	UND.
ALVENARIA EM BLOCO CERÂMICO	10,98	m ²
CINTAS DE AMARRAÇÃO (C30MPa) 15cmx15cm	0,36	m ²
PILARETES (C30MPa) 15cmX15cm	0,24	m ²
LAJE COBERTURA TRELIÇADA (C30MPa)	2,80	m ³
LAJE PISO RADIER (C30MPa) h.:20cm	8,91	m ³
TELHA METÁLICA TRAPEZOIDAL	414	m ²
CALHA METÁLICA	2,15	m
TUBO PVC SÉRIE N 100mm	50	m
ESQUADRIA METÁLICA	4,52	m ²

TRIBUNAL DE JUSTIÇA DO ESTADO DO AMAZONAS
DIVISÃO DE MANUTENÇÃO
SECRETARIA DE INFRAESTRUTURA



DESEMBARGADOR PRESIDENTE: NÉLIA CAMINHA JORGE

RESPONSÁVEL TÉCNICO: PAULO DOURADO

AUTOR DO PROJETO: YASMIN AUZIER

OBRA:
ELETROCENTRO

DATA:
JULHO/2023

PROPRIETÁRIO:
TRIBUNAL DE JUSTIÇA DO ESTADO DO AMAZONAS

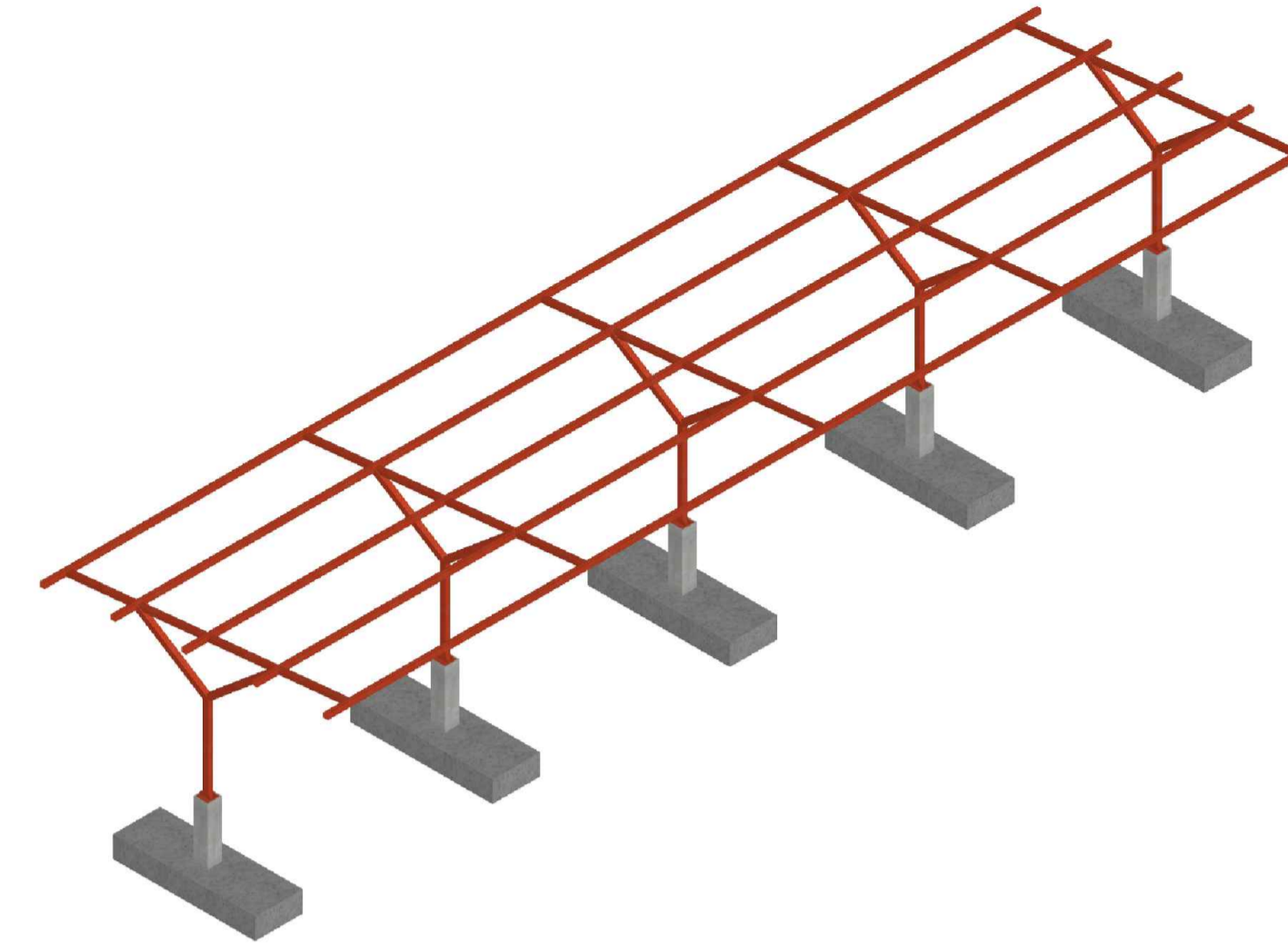
ESCALA:
1/50

CONTEÚDO:
PLANTA BAIXA E VISTAS - ELETROCENTRO COMPLETO E INVERSORES TIPO 01

PRANCHA:
001



PERSPECTIVA MODULAR -CARPORT
ESC. 1/600



TRIBUNAL DE JUSTIÇA DO ESTADO DO AMAZONAS
SECRETARIA DE INFRAESTRUTURA
 DESEMBARGADOR PRESIDENTE: NÉLIA CAMINHA JORGE

PROPRIETÁRIO: **TRIBUNAL DE JUSTIÇA DO ESTADO DO AMAZONAS**

LOCAL: **CENTRO ADMINISTRATIVO JOSÉ JESUS F LOPES**

OBRA: **IMPLANTAÇÃO ENERGIA SOLAR**

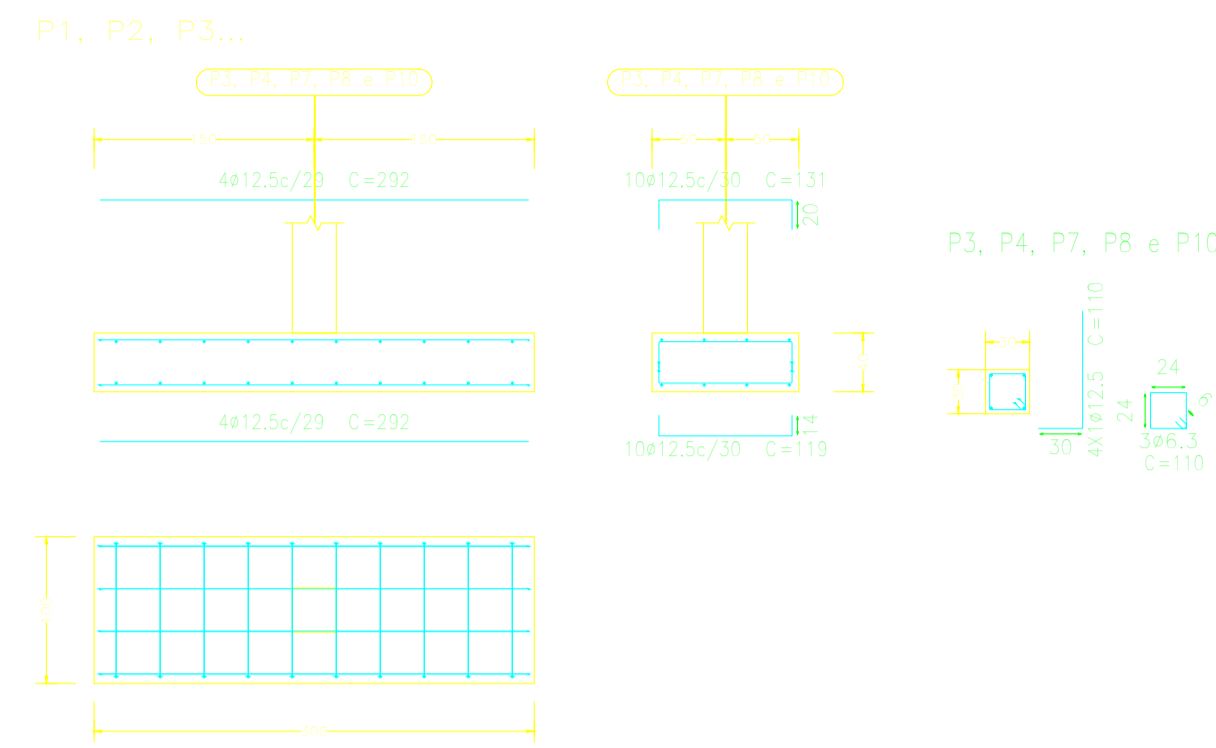
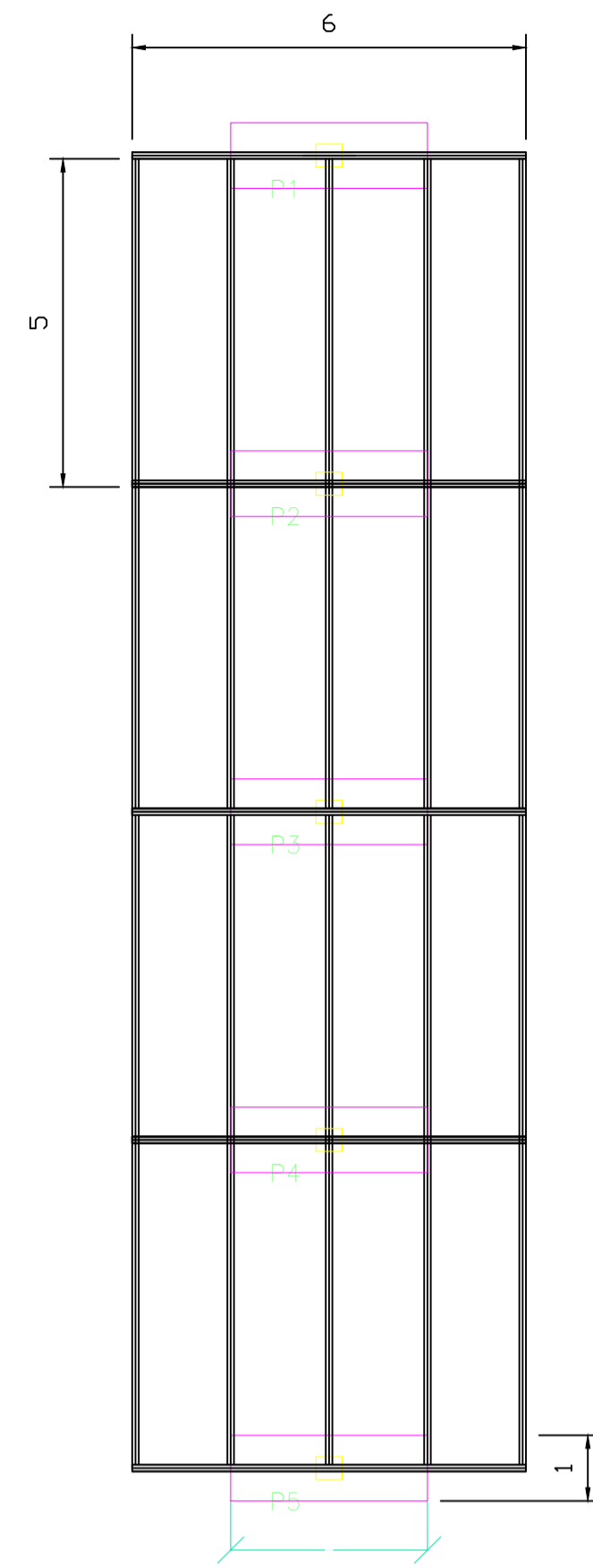
FOLHA N.º

IMP-001

ASSUNTO: LAYOUT

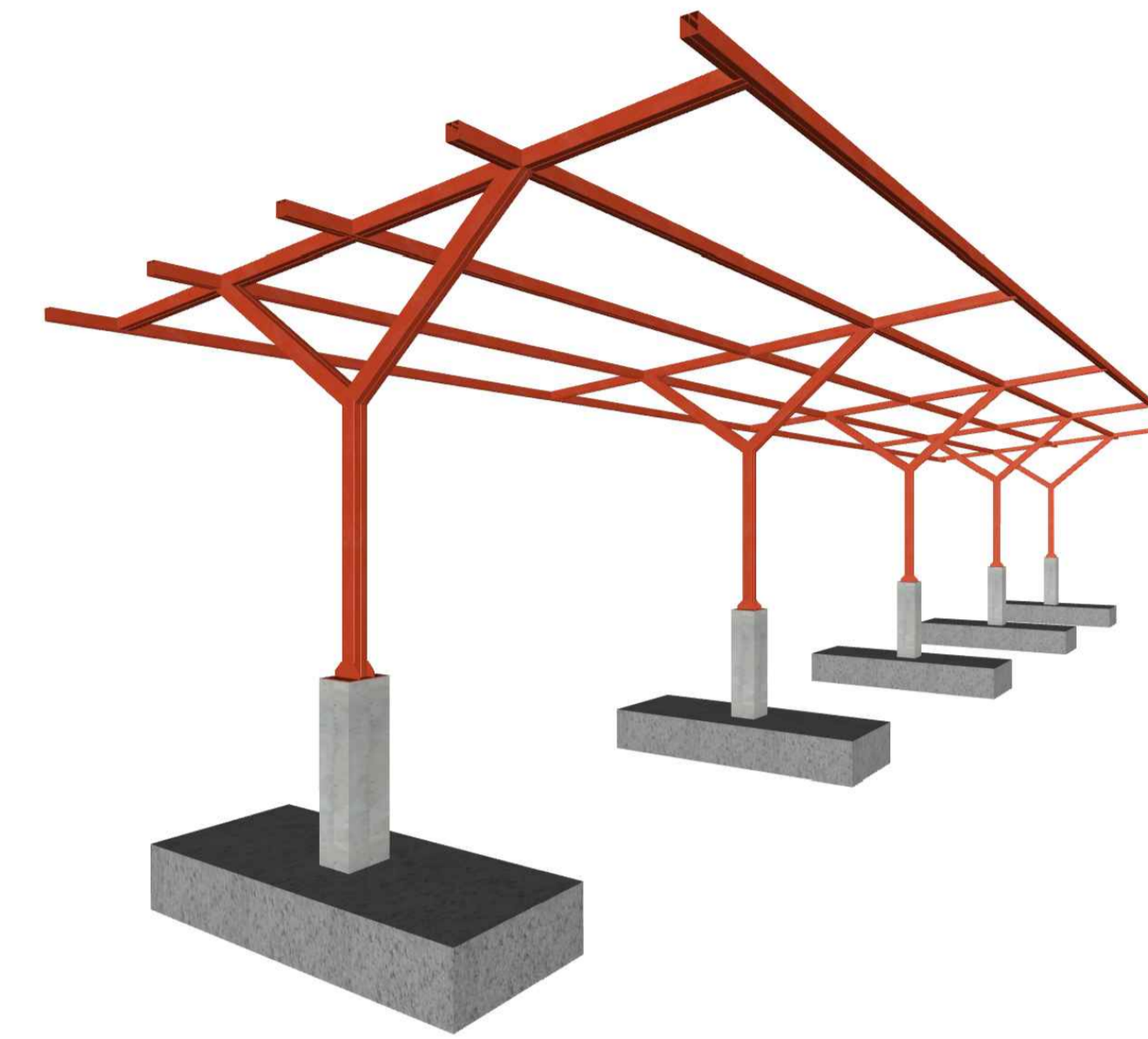
ESCALA: 1/125
 DATA: 07/2023

DESENHO:

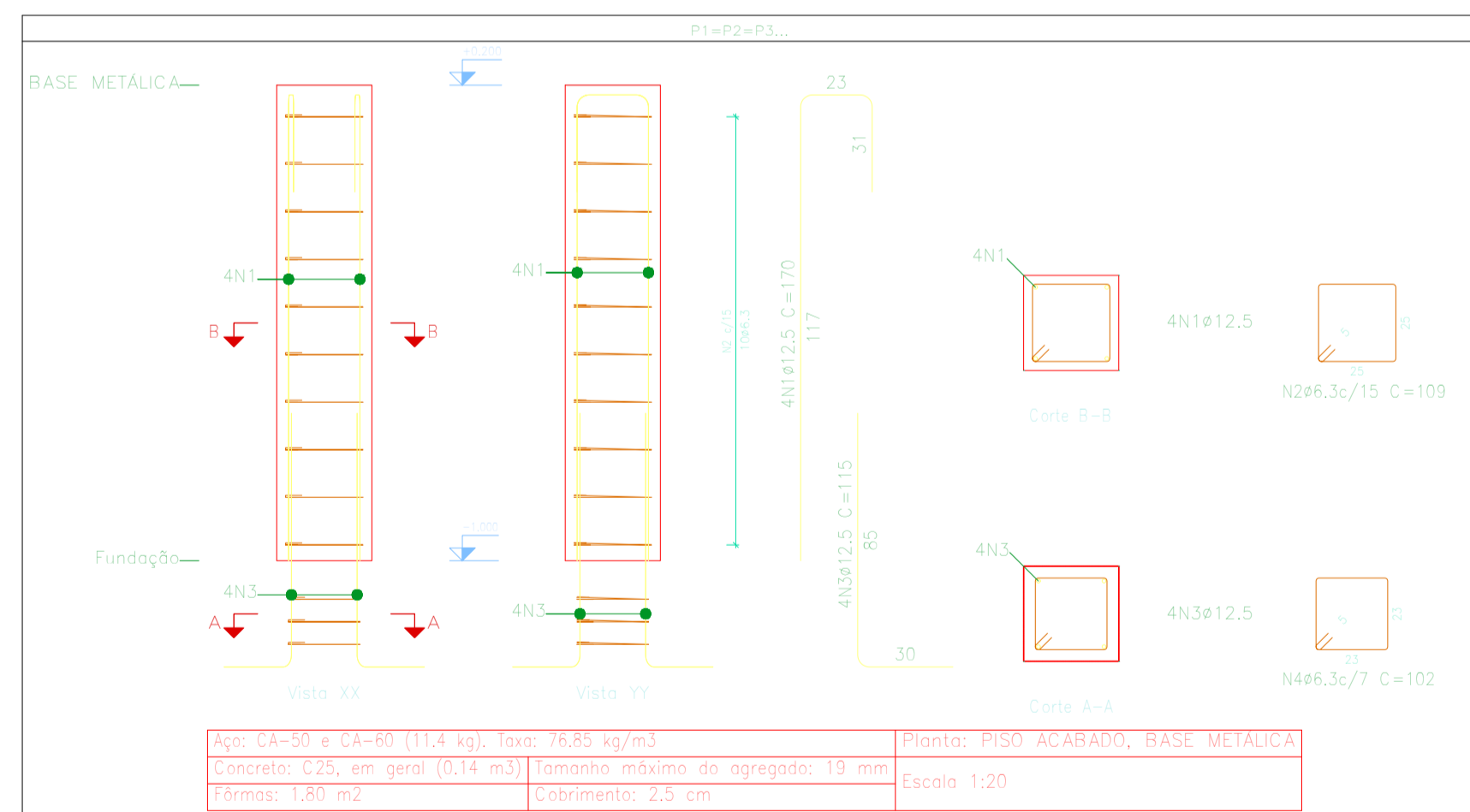


Fundação
Detalhamento fundação
Concreto: C25, em geral
Escala: 1:50

**ARMAÇÃO DOS PILARES
ESC. 1/50**



**PERSPECTIVA MODULAR -CARPORT
ESC. 1/50**



Aço: CA-50 e CA-60 (11,4 kg), taxa: 76,25 kg/m³ | Planta: PISO ACABADO, BASE METÁLICA
Concreto: C25, em geral (0,14 m³) | tamanho máxima do agregado: 19 mm
Fôrmas: 1,80 m² | Cobrimento: 2,5 cm | Escala: 1:20

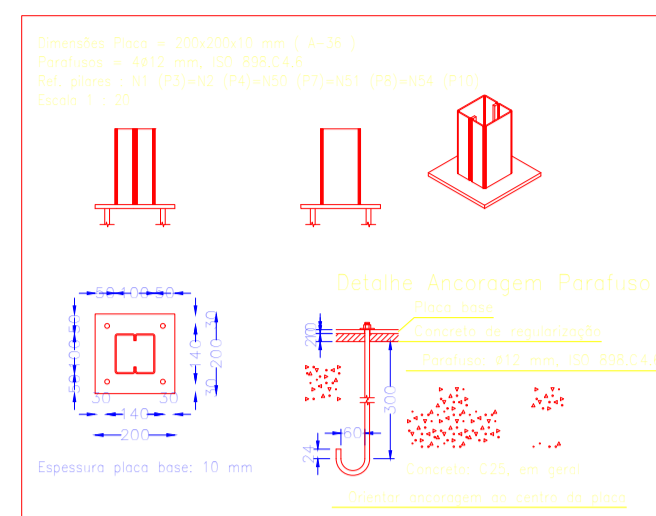
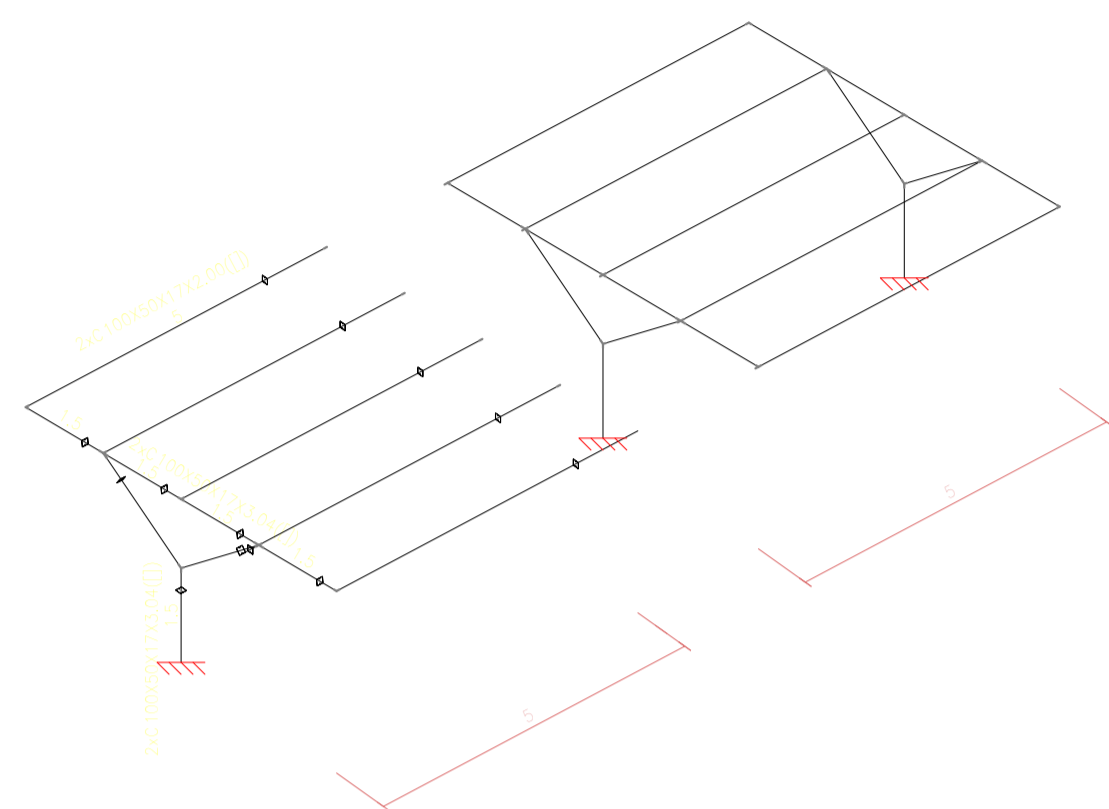
Elemento	Pos.	Diam.	Q.	Esquema (cm)	Comp. (cm)	Total (cm)	CA-50 (kg)	CA-60 (kg)	
p1 = p2 = p3 = p4 = p5	1	φ12,5	4		170	680	6,5		
	2	φ6,3	8		109	872	2,1		
	3	φ12,5	4		115	460	4,4		
	4	φ6,3	3		102	306	0,7		
Total=109:							13,1		

Pilares que nascem em Fundação e chegam em BASE METÁLICA
Concreto: C25, em geral
Aço das barras: CA-50 e CA-60
Aço dos estribos: CA-50 e CA-60

**ARMAÇÃO DOS PILARES
ESC. 1/50**

 TRIBUNAL DE JUSTIÇA DO ESTADO DO AMAZONAS SECRETARIA DE INFRAESTRUTURA DESEMBARGADOR PRESIDENTE: NÉLIA CAMINHA JORGE	PROPRIETÁRIO: TRIBUNAL DE JUSTIÇA DO ESTADO DO AMAZONAS	FOLHA N.º
	LOCAL: CENTRO ADMINISTRATIVO JOSÉ JESUS F LOPES	EST-002
OBRA: IMPLANTAÇÃO ENERGIA SOLAR	ASSUNTO: CARPORT	ESCALA: 1/125 DATA: 07/2023

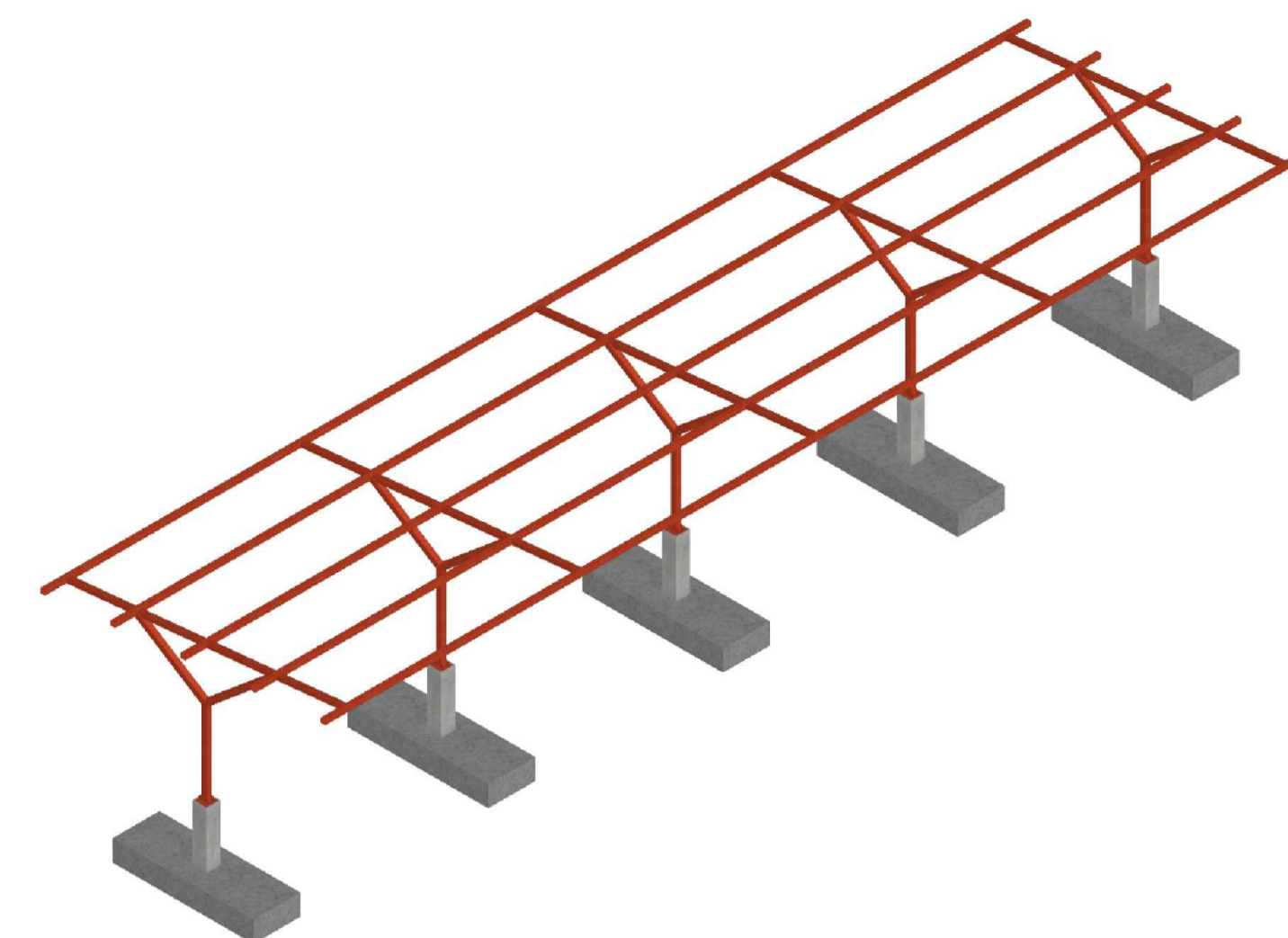
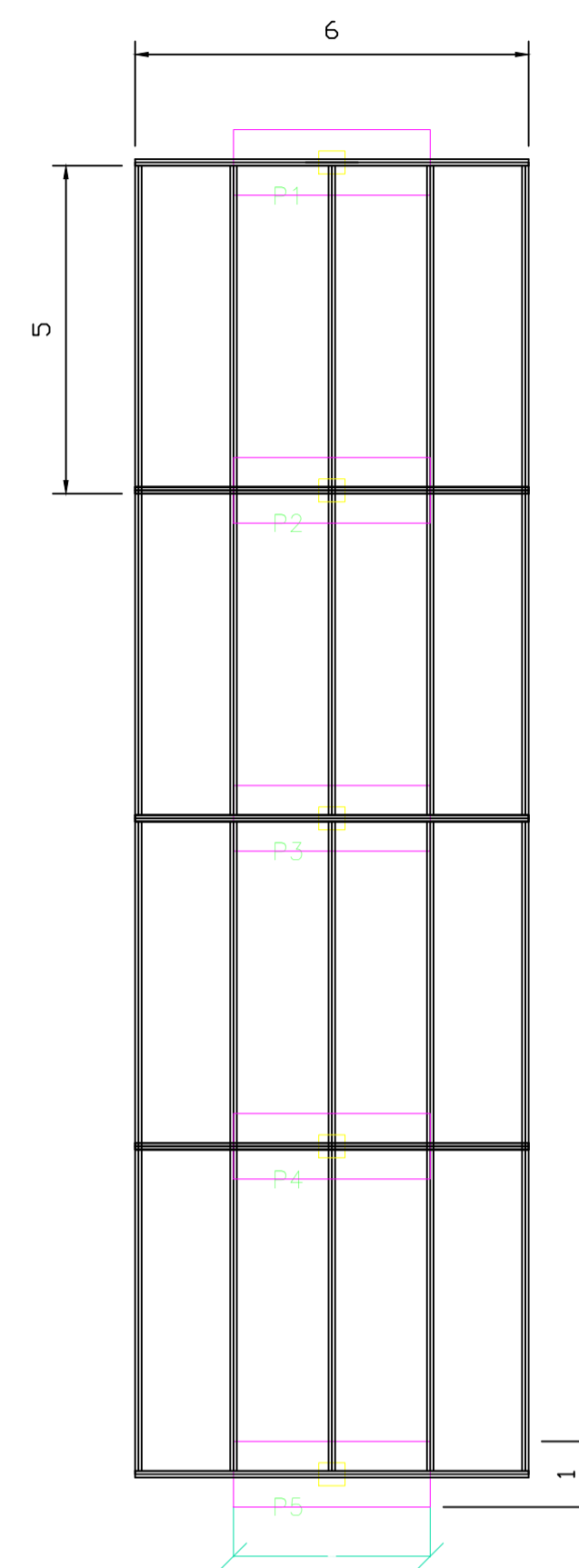
Resumo Aço por Apoio	Comp. total (m)	Peso+5% (kg)	Total
C100X50X17X3,04, Caixa dupla soldada	85,00	910,80	
C200X75X25X3,35, Caixa dupla soldada	56,07	1169,80	
			2080,6



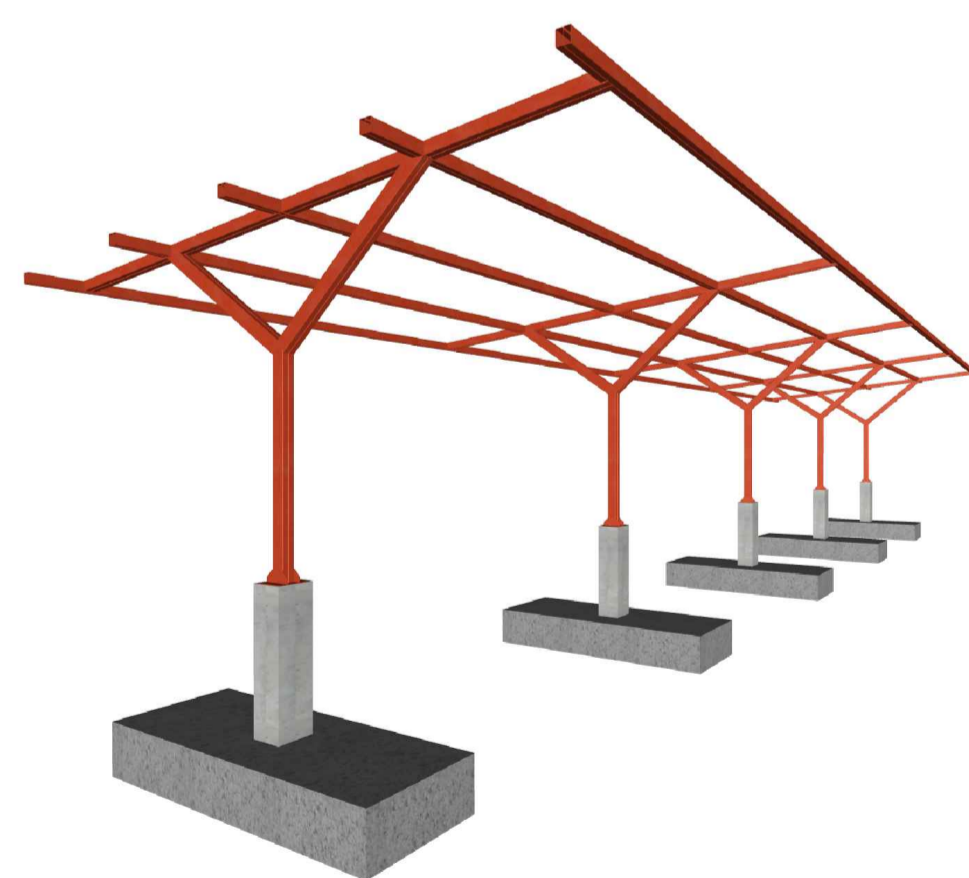
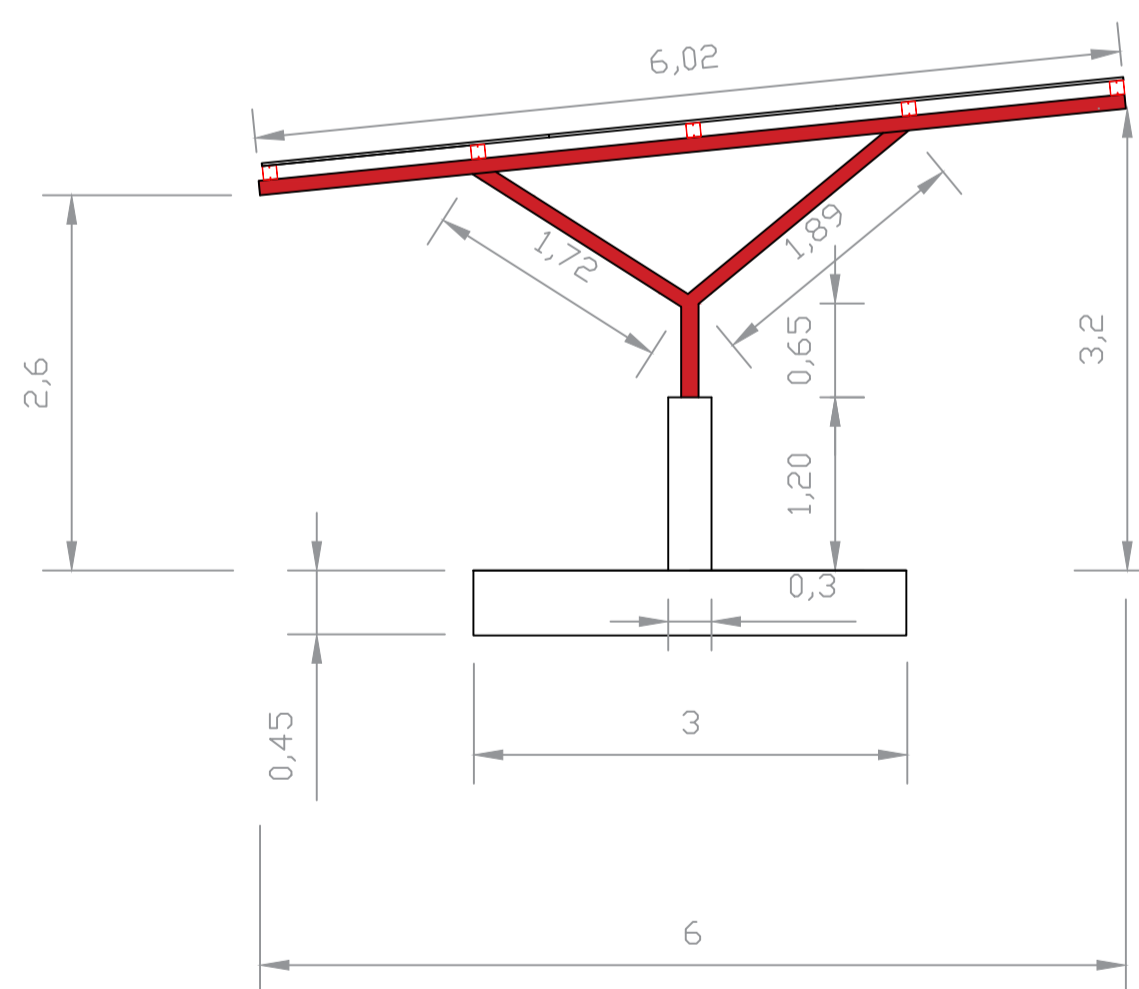
Resumo Aço	Comp. total (m)	Peso+5% (kg)	Total
C100X50X17X3,04, Caixa dupla soldada	141,07	1511,70	
			1511,70

1 APOIO
Estrutura 1
Norma de aço dobrado: ABNT NBR 14762: 2010
Aço dobrado: GF-25
Escala: 1:100

ESTRUTURA METÁLICA MODULAR
ESC. 1/75



PLANTA DA ESTRUTURA METÁLICA MODULAR
ESC. 1/100



VISTA LATERAL CARPORT
ESC. 1/50

 TRIBUNAL DE JUSTIÇA DO ESTADO DO AMAZONAS SECRETARIA DE INFRAESTRUTURA DESEMBARGADOR PRESIDENTE: NÉLIA CAMINHA JORGE	PROPRIETÁRIO: TRIBUNAL DE JUSTIÇA DO ESTADO DO AMAZONAS	FOLHA N.º
	LOCAL: CENTRO ADMINISTRATIVO JOSÉ JESUS F LOPES	EST-001
	OBRA: FÓRUM DES. MÁRIO VERÇOSA	
ASSUNTO: ESTTRUTURA METÁLICA CARPORT		ESCALA: 1/125 DATA: 07/2023
DESENHO:		



ilos Carport Rev 01

Bancos
SINAPI - 12/2023 - Amazonas

B.D.I.
28,35

Encargos Sociais
Desonerado: embutido nos preços unitário dos insumos de mão de obra, de acordo com as bases.

Planilha Orçamentária Resumida

Item	Descrição	Total	Peso (%)
1	ADMINISTRAÇÃO DE OBRA	3.446,00	1,01 %
2	SERVIÇOS INICIAIS	11.374,00	3,33 %
3	INFRAESTRUTURA	137.836,33	40,40 %
4	ESTRUTURA METÁLICA	163.690,74	47,98 %
6	SINALIZAÇÃO	3.594,09	1,05 %
7	INSTALAÇÕES ELÉTRICAS - ILUMINAÇÃO	20.410,96	5,98 %
8	ACESSÓRIOS	816,00	0,24 %

TOTAL	R\$ 341.168,12
BENEFÍCIOS E DESPESAS INDIRETAS (BDI - 28,35%)	R\$ 96.721,16
VALOR FINAL COM BDI	R\$ 437.889,28
Valor por Módulo 5 x 6 m	R\$ 10.680,23

Tabela de referência de preço: - SINAPI - SISTEMA NACIONAL DE PESQUISA DE CUSTOS E ÍNDICES DA CONSTRUÇÃO CIVIL – 02/2023.

Declaro que os quantitativos e os custos relativos a esta planilha orçamentária, estão compatíveis com o projeto de engenharia e com custos dos sistemas: SINAPI, Pesquisa de Mercado e composições TJAM, respectivamente.

Dimas Crescencio Verissimo Santos
Diretor de Manutenção

Rommel Pinheiro Akel
Secretário de Infraestrutura



Obra
41 Módulos Carport Rev 01

Bancos
SINAPI - 12/2023 -
Amazonas

B.D.I.
0,0%

Encargos Sociais
Desonerado: embutido nos
preços unitário dos insumos de
mão de obra, de acordo com as
bases.

Orçamento Sintético

Item	Código	Banco	Descrição	Und	Quant.	Valor Unit	Valor Unit com BDI	Total	Peso (%)
1			ADMINISTRAÇÃO DE OBRA					3.446,00	1,01 %
1.1	90778	SINAPI	ENGENHEIRO CIVIL DE OBRA PLENO COM ENCARGOS COMPLEMENTARES	H	20	102,68	102,68	2.053,60	0,60 %
1.2	90776	SINAPI	ENCARREGADO GERAL COM ENCARGOS COMPLEMENTARES	H	40	34,81	34,81	1.392,40	0,41 %
2			SERVIÇOS INICIAIS					11.374,00	3,33 %
2.1	99059	SINAPI	LOCACAO CONVENCIONAL DE OBRA, UTILIZANDO GABARITO DE TÁBUAS CORRIDAS PONTALETADAS A CADA 2,00M - 2 UTILIZAÇÕES. AF_10/2018	M	140	50,49	50,49	7.068,60	2,07 %
2.3	97636	SINAPI	DEMOLIÇÃO PARCIAL DE PAVIMENTO ASFÁLTICO, DE FORMA MECANIZADA, SEM REAPROVEITAMENTO. AF_09/2023	m²	159	22,39	22,39	3.560,01	1,04 %
2.6	90082	SINAPI	ESCAVAÇÃO MECANIZADA DE VALA COM PROF. ATÉ 1,5 M (MÉDIA MONTANTE E JUSANTE/UMA COMPOSIÇÃO POR TRECHO), ESCAVADEIRA (0,8 M3), LARG. DE 1,5 M A 2,5 M, EM SOLO DE 1A CATEGORIA, EM LOCAIS COM ALTO NÍVEL DE INTERFERÊNCIA. AF_02/2021	m³	63,6	11,72	11,72	745,39	0,22 %
3			INFRAESTRUTURA					137.836,33	40,40 %
3.1	94962	SINAPI	CONCRETO MAGRO PARA LASTRO, TRAÇO 1:4,5:4,5 (EM MASSA SECA DE CIMENTO/ AREIA MÉDIA/ BRITA 1) - PREPARO MECÂNICO COM BETONEIRA 400 L. AF_05/2021	m³	7,95	577,88	577,88	4.594,14	1,35 %
3.4	96547	SINAPI	ARMAÇÃO DE BLOCO, VIGA BALDRAME OU SAPATA UTILIZANDO AÇO CA-50 DE 12,5 MM - MONTAGEM. AF_06/2017	KG	2572	12,95	12,95	33.307,40	9,76 %
3.5	92760	SINAPI	ARMAÇÃO DE PILAR OU VIGA DE ESTRUTURA CONVENCIONAL DE CONCRETO ARMADO UTILIZANDO AÇO CA-50 DE 6,3 MM - MONTAGEM. AF_06/2022	KG	148	15,64	15,64	2.314,72	0,68 %
3.6	92415	SINAPI	MONTAGEM E DESMONTAGEM DE FÔRMA DE PILARES RETANGULARES E ESTRUTURAS SIMILARES, PÉ-DIREITO SIMPLES, EM CHAPA DE MADEIRA COMPENSADA RESINADA, 2 UTILIZAÇÕES. AF_09/2020	m²	76,32	125,97	125,97	9.614,03	2,82 %
3.6	92763	SINAPI	ARMAÇÃO DE PILAR OU VIGA DE ESTRUTURA CONVENCIONAL DE CONCRETO ARMADO UTILIZANDO AÇO CA-50 DE 12,5 MM - MONTAGEM. AF_06/2022	KG	678	11,51	11,51	7.803,78	2,29 %

FUNJEAM
CNPJ: 06.083.087/0001-94

3.8	94965	SINAPI	CONCRETO FCK = 25MPA, TRAÇO 1:2,3:2,7 (EM MASSA SECA DE CIMENTO/ AREIA MÉDIA/ BRITA 1) - PREPARO MECÂNICO COM BETONEIRA 400 L. AF_05/2021	m³	63,6	756,91	756,91	48.139,47	14,11 %
3.9	103670	SINAPI	LANÇAMENTO COM USO DE BALDES, ADENSAMENTO E ACABAMENTO DE CONCRETO EM ESTRUTURAS. AF_02/2022	m³	63,6	282,57	282,57	17.971,45	5,27 %
3.10	102096	SINAPI	EXECUÇÃO DE TAPA BURACO COM APLICAÇÃO DE CONCRETO ASFÁLTICO (AQUISIÇÃO EM USINA) E PINTURA DE LIGAÇÃO. AF_12/2020	m³	7,95	1.686,64	1.686,64	13.408,78	3,93 %
3.10	93377	SINAPI	REATERRO MECANIZADO DE VALA COM RETROESCAVADEIRA (CAPACIDADE DA CAÇAMBA DA RETRO: 0,26 M³ / POTÊNCIA: 88 HP), LARGURA DE 0,8 A 1,5 M, PROFUNDIDADE DE 1,5 A 3,0 M, COM SOLO (SEM SUBSTITUIÇÃO) DE 1ª CATEGORIA EM LOCAIS COM ALTO NÍVEL DE INTERFERÊNCIA. AF_04/2016	m³	54	12,64	12,64	682,56	0,20 %
4			ESTRUTURA METÁLICA					163.690,74	47,98 %
4.1	TJAM/SERV-162	Próprio	ESTRUTURA METÁLICA PARA CARPORT COM LIGAÇÕES SOLDADAS, INCLUSOS PERFIS METÁLICOS, CHAPAS METÁLICAS, MÃO DE OBRA E TRANSPORTE COM GUINDASTE - FORNECIMENTO E INSTALAÇÃO ADAP. SINAPI (100774)	KG	14119	11,46	11,46	161.803,74	47,43 %
4.2	100723	SINAPI	PINTURA COM TINTA ALQUÍDICA DE FUNDO E ACABAMENTO (ESMALTE SINTÉTICO GRAFITE) PULVERIZADA SOBRE PERFIL METÁLICO EXECUTADO EM FÁBRICA (POR DEMÃO). AF_01/2020_PE	m²	185	10,20	10,20	1.887,00	0,55 %
6			SINALIZAÇÃO					3.594,09	1,05 %
6.3	102520	SINAPI	PINTURA DE SINALIZAÇÃO VERTICAL DE SEGURANÇA, FAIXAS AMARELA E PRETA, APLICAÇÃO MANUAL, 2 DEMÃOS. AF_05/2021	m²	47	76,47	76,47	3.594,09	1,05 %
7			INSTALAÇÕES ELÉTRICAS - ILUMINAÇÃO					20.410,96	5,98 %
7.1	95749	SINAPI	ELETRODUTO DE AÇO GALVANIZADO, CLASSE LEVE, DN 20 MM (3/4), APARENTE, INSTALADO EM PAREDE - FORNECIMENTO E INSTALAÇÃO. AF_11/2016_P	M	205	33,75	33,75	6.918,75	2,03 %
7.2	TJAM/ELET-27	Próprio	PONTO DE ILUMINAÇÃO + INTERRUPTOR (MONO/ BIFASICO)+ TERRA - FORN E INST.	UND	41	85,67	85,67	3.512,47	1,03 %
7.2	97667	SINAPI	ELETRODUTO FLEXÍVEL CORRUGADO, PEAD, DN 50 (1 1/2"), PARA REDE ENTERRADA DE DISTRIBUIÇÃO DE ENERGIA ELÉTRICA - FORNECIMENTO E INSTALAÇÃO. AF_12/2021	M	273	13,44	13,44	3.669,12	1,08 %
7.3	91928	SINAPI	CABO DE COBRE FLEXÍVEL ISOLADO, 4 MM², ANTI-CHAMA 450/750 V, PARA CIRCUITOS TERMINAIS - FORNECIMENTO E INSTALAÇÃO. AF_03/2023	M	573	7,07	7,07	4.051,11	1,19 %
7.5	TJAM/SERV	Próprio	LUMINÁRIA SLIM LED 36W - FORNECIMENTO E INSTALAÇÃO.	UN	41	55,11	55,11	2.259,51	0,66 %
8			ACESSÓRIOS					816,00	0,24 %
8.2	TJAM/CONS	Próprio	CAIXA COLETORA	UN	2	408,00	408,00	816,00	0,24 %

FUNJEAM
CNPJ: 06.083.087/0001-94

Total sem BDI	341.168,12
Total do BDI	0,00
Total Geral	341.168,12

André Carvalho Lima
Setor de Engenharia



Obra
41 Módulos Carport Rev 01

Bancos
SINAPI - 12/2023 - Amazonas

B.D.I.
28,35%

Encargos Sociais
Desonerado: embutido nos
preços unitário dos insumos de
mão de obra, de acordo com as
bases.

Planilha Orçamentária Analítica

1								3.446,00		
ADMINISTRAÇÃO DE OBRA										
1.1	Código	Banco	Descrição	Tipo	Und	Quant.	Valor Unit	Total		
Composição	90778	SINAPI	ENGENHEIRO CIVIL DE OBRA PLENO COM ENCARGOS COMPLEMENTARES	SEDI - SERVIÇOS DIVERSOS	H	1,0000000	102,68	102,68		
Composição Auxiliar	95403	SINAPI	CURSO DE CAPACITAÇÃO PARA ENGENHEIRO CIVIL DE OBRA PLENO (ENCARGOS COMPLEMENTARES) - HORISTA	SEDI - SERVIÇOS DIVERSOS	H	1,0000000	1,67	1,67		
Insumo	00002707	SINAPI	ENGENHEIRO CIVIL DE OBRA PLENO (HORISTA)	Mão de Obra	H	1,0000000	98,88	98,88		
Insumo	00037372	SINAPI	EXAMES - HORISTA (COLETADO CAIXA - ENCARGOS COMPLEMENTARES)	Outros	H	1,0000000	1,34	1,34		
Insumo	00037373	SINAPI	SEGURO - HORISTA (COLETADO CAIXA - ENCARGOS COMPLEMENTARES)	Taxas	H	1,0000000	0,04	0,04		
Insumo	00043462	SINAPI	FERRAMENTAS - FAMILIA ENGENHEIRO CIVIL - HORISTA (ENCARGOS COMPLEMENTARES - COLETADO CAIXA)	Equipamento	H	1,0000000	0,01	0,01		
Insumo	00043486	SINAPI	EPI - FAMILIA ENGENHEIRO CIVIL - HORISTA (ENCARGOS COMPLEMENTARES - COLETADO CAIXA)	Equipamento	H	1,0000000	0,74	0,74		
				MO sem LS =>		100,55	LS =>	0,00	MO com LS =>	100,55
				Valor do BDI =>		0,00			Valor com BDI =>	102,68
						Quant. =>	20,0000000	Preço Total =>	2.053,60	

1.2										
1.2	Código	Banco	Descrição	Tipo	Und	Quant.	Valor Unit	Total		
Composição	90776	SINAPI	ENCARREGADO GERAL COM ENCARGOS COMPLEMENTARES	SEDI - SERVIÇOS DIVERSOS	H	1,0000000	34,81	34,81		
Composição Auxiliar	95401	SINAPI	CURSO DE CAPACITAÇÃO PARA ENCARREGADO GERAL (ENCARGOS COMPLEMENTARES) - HORISTA	SEDI - SERVIÇOS DIVERSOS	H	1,0000000	0,76	0,76		
Insumo	00004083	SINAPI	ENCARREGADO GERAL DE OBRAS (HORISTA)	Mão de Obra	H	1,0000000	31,32	31,32		
Insumo	00037372	SINAPI	EXAMES - HORISTA (COLETADO CAIXA - ENCARGOS COMPLEMENTARES)	Outros	H	1,0000000	1,34	1,34		
Insumo	00037373	SINAPI	SEGURO - HORISTA (COLETADO CAIXA - ENCARGOS COMPLEMENTARES)	Taxas	H	1,0000000	0,04	0,04		
Insumo	00043463	SINAPI	FERRAMENTAS - FAMILIA ENCARREGADO GERAL - HORISTA (ENCARGOS COMPLEMENTARES - COLETADO CAIXA)	Equipamento	H	1,0000000	0,10	0,10		
Insumo	00043487	SINAPI	EPI - FAMILIA ENCARREGADO GERAL - HORISTA (ENCARGOS COMPLEMENTARES - COLETADO CAIXA)	Equipamento	H	1,0000000	1,25	1,25		
				MO sem LS =>		32,08	LS =>	0,00	MO com LS =>	32,08
				Valor do BDI =>		0,00			Valor com BDI =>	34,81

Quant. => 40,000000 Preço Total => 1.392,40

2 SERVIÇOS INICIAIS								11.374,00	
2.1	Código	Banco	Descrição	Tipo	Und	Quant.	Valor Unit	Total	
Composição	99059	SINAPI	LOCACAO CONVENCIONAL DE OBRA, UTILIZANDO GABARITO DE TÁBUAS CORRIDAS PONTALETADAS A CADA 2,00M - 2 UTILIZAÇÕES. AF_10/2018	SERT - SERVIÇOS TÉCNICOS	M	1,0000000	50,49	50,49	
Composição Auxiliar	88239	SINAPI	AJUDANTE DE CARPINTEIRO COM ENCARGOS COMPLEMENTARES	SEDI - SERVIÇOS DIVERSOS	H	0,3563000	22,12	7,88	
Composição Auxiliar	88262	SINAPI	CARPINTEIRO DE FORMAS COM ENCARGOS COMPLEMENTARES	SEDI - SERVIÇOS DIVERSOS	H	0,7125000	25,24	17,98	
Composição Auxiliar	91692	SINAPI	SERRA CIRCULAR DE BANCADA COM MOTOR ELÉTRICO POTÊNCIA DE 5HP, COM COIFA PARA DISCO 10" - CHP DIURNO. AF_08/2015	CHOR - CUSTOS HORÁRIOS DE MÁQUINAS E EQUIPAMENTOS	CHP	0,0039000	36,33	0,14	
Composição Auxiliar	91693	SINAPI	SERRA CIRCULAR DE BANCADA COM MOTOR ELÉTRICO POTÊNCIA DE 5HP, COM COIFA PARA DISCO 10" - CHI DIURNO. AF_08/2015	CHOR - CUSTOS HORÁRIOS DE MÁQUINAS E EQUIPAMENTOS	CHI	0,0168000	34,94	0,58	
Composição Auxiliar	94974	SINAPI	CONCRETO MAGRO PARA LASTRO, TRAÇO 1:4,5:4,5 (EM MASSA SECA DE CIMENTO/ AREIA MÉDIA/ BRITA 1) - PREPARO MANUAL. AF_05/2021	FUES - FUNDAÇÕES E ESTRUTURAS	m³	0,0046000	636,17	2,92	
Composição Auxiliar	99062	SINAPI	MARCAÇÃO DE PONTOS EM GABARITO OU CAVALETE. AF_10/2018	SERT - SERVIÇOS TÉCNICOS	UN	1,5000000	2,39	3,58	
Insumo	00004417	SINAPI	SARRAFO NAO APARELHADO *2,5 X 7* CM, EM MACARANDUBA/MASSARANDUBA, ANGELIM, PEROBA-ROSA OU EQUIVALENTE DA REGIAO - BRUTA	Material	M	0,7445000	5,44	4,05	
Insumo	00004433	SINAPI	CAIBRO NAO APARELHADO *6 X 6* CM, EM MACARANDUBA/MASSARANDUBA, ANGELIM OU EQUIVALENTE DA REGIAO - BRUTA	Material	M	0,4125000	19,55	8,06	
Insumo	00005068	SINAPI	PREGO DE ACO POLIDO COM CABECA 17 X 21 (2 X 11)	Material	KG	0,1110000	20,09	2,22	
Insumo	00007356	SINAPI	TINTA LATEX ACRILICA PREMIUM, COR BRANCO FOSCO	Material	L	0,0256000	27,74	0,71	
Insumo	00010567	SINAPI	TABUA *2,5 X 23* CM EM PINUS, MISTA OU EQUIVALENTE DA REGIAO - BRUTA	Material	M	0,5500000	4,32	2,37	
				MO sem LS =>	19,49	LS =>	0,00	MO com LS =>	19,49
				Valor do BDI =>	0,00			Valor com BDI =>	50,49
						Quant. =>	140,0000000	Preço Total =>	7.068,60
2.3	Código	Banco	Descrição	Tipo	Und	Quant.	Valor Unit	Total	
Composição	97636	SINAPI	DEMOLIÇÃO PARCIAL DE PAVIMENTO ASFÁLTICO, DE FORMA MECANIZADA, SEM REAPROVEITAMENTO. AF_09/2023	SERP - SERVIÇOS PRELIMINARES	m²	1,0000000	22,39	22,39	
Composição Auxiliar	5631	SINAPI	ESCAVADEIRA HIDRÁULICA SOBRE ESTEIRAS, CAÇAMBA 0,80 M3, PESO OPERACIONAL 17 T, POTENCIA BRUTA 111 HP - CHP DIURNO. AF_06/2014	CHOR - CUSTOS HORÁRIOS DE MÁQUINAS E EQUIPAMENTOS	CHP	0,0326000	218,77	7,13	

FUNJEAM
CNPJ: 06.083.087/0001-94

Composição Auxiliar	5632	SINAPI	ESCAVADEIRA HIDRÁULICA SOBRE ESTEIRAS, CAÇAMBA 0,80 M3, PESO OPERACIONAL 17 T, POTENCIA BRUTA 111 HP - CHI DIURNO. AF_06/2014	CHOR - CUSTOS HORÁRIOS DE MÁQUINAS E EQUIPAMENTOS	CHI	0,0896000	93,58	8,38		
Composição Auxiliar	88309	SINAPI	PEDREIRO COM ENCARGOS COMPLEMENTARES	SEDI - SERVIÇOS DIVERSOS	H	0,2433000	25,56	6,21		
Composição Auxiliar	91283	SINAPI	CORTADORA DE PISO COM MOTOR 4 TEMPOS A GASOLINA, POTÊNCIA DE 13 HP, COM DISCO DE CORTE DIAMANTADO SEGMENTADO PARA CONCRETO, DIÂMETRO DE 350 MM, FURO DE 1" (14 X 1") - CHP DIURNO. AF_08/2015	CHOR - CUSTOS HORÁRIOS DE MÁQUINAS E EQUIPAMENTOS	CHP	0,0524000	11,45	0,59		
Composição Auxiliar	91285	SINAPI	CORTADORA DE PISO COM MOTOR 4 TEMPOS A GASOLINA, POTÊNCIA DE 13 HP, COM DISCO DE CORTE DIAMANTADO SEGMENTADO PARA CONCRETO, DIÂMETRO DE 350 MM, FURO DE 1" (14 X 1") - CHI DIURNO. AF_08/2015	CHOR - CUSTOS HORÁRIOS DE MÁQUINAS E EQUIPAMENTOS	CHI	0,0836000	0,99	0,08		
				MO sem LS =>		7,41	LS =>	0,00	MO com LS =>	7,41
				Valor do BDI =>		0,00			Valor com BDI =>	22,39
							Quant. =>	159,0000000	Preço Total =>	3.560,01

2.6	Código	Banco	Descrição	Tipo	Und	Quant.	Valor Unit	Total		
Composição	90082	SINAPI	ESCAVAÇÃO MECANIZADA DE VALA COM PROF. ATÉ 1,5 M (MÉDIA MONTANTE E JUSANTE/UMA COMPOSIÇÃO POR TRECHO), ESCAVADEIRA (0,8 M3), LARG. DE 1,5 M A 2,5 M, EM SOLO DE 1A CATEGORIA, EM LOCAIS COM ALTO NÍVEL DE INTERFERÊNCIA. AF_02/2021	MOVT - MOVIMENTO DE TERRA	m³	1,0000000	11,72	11,72		
Composição Auxiliar	5631	SINAPI	ESCAVADEIRA HIDRÁULICA SOBRE ESTEIRAS, CAÇAMBA 0,80 M3, PESO OPERACIONAL 17 T, POTENCIA BRUTA 111 HP - CHP DIURNO. AF_06/2014	CHOR - CUSTOS HORÁRIOS DE MÁQUINAS E EQUIPAMENTOS	CHP	0,0322000	218,77	7,04		
Composição Auxiliar	5632	SINAPI	ESCAVADEIRA HIDRÁULICA SOBRE ESTEIRAS, CAÇAMBA 0,80 M3, PESO OPERACIONAL 17 T, POTENCIA BRUTA 111 HP - CHI DIURNO. AF_06/2014	CHOR - CUSTOS HORÁRIOS DE MÁQUINAS E EQUIPAMENTOS	CHI	0,0350000	93,58	3,27		
Composição Auxiliar	88316	SINAPI	SERVEnte COM ENCARGOS COMPLEMENTARES	SEDI - SERVIÇOS DIVERSOS	H	0,0671000	21,12	1,41		
				MO sem LS =>		2,68	LS =>	0,00	MO com LS =>	2,68
				Valor do BDI =>		0,00			Valor com BDI =>	11,72
							Quant. =>	63,6000000	Preço Total =>	745,39

3	INFRAESTRUTURA								137.836,33
3.1	Código	Banco	Descrição	Tipo	Und	Quant.	Valor Unit	Total	
Composição	94962	SINAPI	CONCRETO MAGRO PARA LASTRO, TRAÇO 1:4,5:4,5 (EM MASSA SECA DE CIMENTO/ AREIA MÉDIA/ BRITA 1) - PREPARO MECÂNICO COM BETONEIRA 400 L. AF_05/2021	FUES - FUNDAÇÕES E ESTRUTURAS	m³	1,0000000	577,88	577,88	
Composição Auxiliar	88316	SINAPI	SERVEnte COM ENCARGOS COMPLEMENTARES	SEDI - SERVIÇOS DIVERSOS	H	2,3433000	21,12	49,49	
Composição Auxiliar	88377	SINAPI	OPERADOR DE BETONEIRA ESTACIONÁRIA/MISTURADOR COM ENCARGOS COMPLEMENTARES	SEDI - SERVIÇOS DIVERSOS	H	1,4811000	26,46	39,18	

FUNJEAM
CNPJ: 06.083.087/0001-94

Composição Auxiliar	88830	SINAPI	BETONEIRA CAPACIDADE NOMINAL DE 400 L, CAPACIDADE DE MISTURA 280 L, MOTOR ELÉTRICO TRIFÁSICO POTÊNCIA DE 2 CV, SEM CARREGADOR - CHP DIURNO. AF_05/2023	CHOR - CUSTOS HORÁRIOS DE MÁQUINAS E EQUIPAMENTOS	CHP	0,7623000	1,90	1,44		
Composição Auxiliar	88831	SINAPI	BETONEIRA CAPACIDADE NOMINAL DE 400 L, CAPACIDADE DE MISTURA 280 L, MOTOR ELÉTRICO TRIFÁSICO POTÊNCIA DE 2 CV, SEM CARREGADOR - CHI DIURNO. AF_05/2023	CHOR - CUSTOS HORÁRIOS DE MÁQUINAS E EQUIPAMENTOS	CHI	0,7188000	0,35	0,25		
Insumo	00000370	SINAPI	AREIA MEDIA - POSTO JAZIDA/FORNECEDOR (RETIRADO NA JAZIDA, SEM TRANSPORTE)	Material	m³	0,8269000	99,50	82,27		
Insumo	00001379	SINAPI	CIMENTO PORTLAND COMPOSTO CP II-32	Material	KG	212,0194000	1,24	262,90		
Insumo	00004721	SINAPI	PEDRA BRITADA N. 1 (9,5 a 19 MM) POSTO PEDREIRA/FORNECEDOR, SEM FRETE	Material	m³	0,5782000	246,20	142,35		
					MO sem LS =>	56,33	LS =>	0,00	MO com LS =>	56,33
					Valor do BDI =>	0,00			Valor com BDI =>	577,88
					Quant. =>	7,9500000	Preço Total =>	4.594,14		

3.4	Código Banco	Descrição	Tipo	Und	Quant.	Valor Unit	Total			
Composição	96547	SINAPI	ARMAÇÃO DE BLOCO, VIGA BALDRAME OU SAPATA UTILIZANDO AÇO CA-50 DE 12,5 MM - MONTAGEM. AF_06/2017	FUES - FUNDAÇÕES E ESTRUTURAS	KG	1,0000000	12,95	12,95		
Composição Auxiliar	88238	SINAPI	AJUDANTE DE ARMADOR COM ENCARGOS COMPLEMENTARES	SEDI - SERVIÇOS DIVERSOS	H	0,0220000	22,21	0,48		
Composição Auxiliar	88245	SINAPI	ARMADOR COM ENCARGOS COMPLEMENTARES	SEDI - SERVIÇOS DIVERSOS	H	0,0680000	25,38	1,72		
Composição Auxiliar	92804	SINAPI	CORTE E DOBRA DE AÇO CA-50, DIÂMETRO DE 12,5 MM. AF_06/2022	FUES - FUNDAÇÕES E ESTRUTURAS	KG	1,0000000	9,94	9,94		
Insumo	00039017	SINAPI	ESPACADOR / DISTANCIADOR CIRCULAR COM ENTRADA LATERAL, EM PLASTICO, PARA VERGALHAO *4,2 A 12,5* MM, COBRIMENTO 20 MM	Material	UN	0,3060000	0,22	0,06		
Insumo	00043132	SINAPI	ARAME RECOZIDO 16 BWG, D = 1,65 MM (0,016 KG/M) OU 18 BWG, D = 1,25 MM (0,01 KG/M)	Material	KG	0,0250000	30,00	0,75		
					MO sem LS =>	1,48	LS =>	0,00	MO com LS =>	1,48
					Valor do BDI =>	0,00			Valor com BDI =>	12,95
					Quant. =>	2.572,0000000	Preço Total =>	33.307,40		

3.5	Código Banco	Descrição	Tipo	Und	Quant.	Valor Unit	Total	
Composição	92760	SINAPI	ARMAÇÃO DE PILAR OU VIGA DE ESTRUTURA CONVENCIONAL DE CONCRETO ARMADO UTILIZANDO AÇO CA-50 DE 6,3 MM - MONTAGEM. AF_06/2022	FUES - FUNDAÇÕES E ESTRUTURAS	KG	1,0000000	15,64	15,64
Composição Auxiliar	88238	SINAPI	AJUDANTE DE ARMADOR COM ENCARGOS COMPLEMENTARES	SEDI - SERVIÇOS DIVERSOS	H	0,0129000	22,21	0,28
Composição Auxiliar	88245	SINAPI	ARMADOR COM ENCARGOS COMPLEMENTARES	SEDI - SERVIÇOS DIVERSOS	H	0,0790000	25,38	2,00
Composição Auxiliar	92801	SINAPI	CORTE E DOBRA DE AÇO CA-50, DIÂMETRO DE 6,3 MM. AF_06/2022	FUES - FUNDAÇÕES E ESTRUTURAS	KG	1,0000000	12,40	12,40

FUNJEAM
CNPJ: 06.083.087/0001-94

Insumo	00039017	SINAPI	ESPACADOR / DISTANCIADOR CIRCULAR COM ENTRADA LATERAL, EM PLASTICO, PARA VERGALHAO *4,2 A 12,5* MM, COBRIMENTO 20 MM	Material	UN	0,9700000	0,22	0,21	
Insumo	00043132	SINAPI	ARAME RECOZIDO 16 BWG, D = 1,65 MM (0,016 KG/M) OU 18 BWG, D = 1,25 MM (0,01 KG/M)	Material	KG	0,0250000	30,00	0,75	
				MO sem LS =>	2,02	LS =>	0,00	MO com LS =>	2,02
				Valor do BDI =>	0,00			Valor com BDI =>	15,64
				Quant. =>	148,0000000	Preço Total =>	2.314,72		

3.6	Código	Banco	Descrição	Tipo	Und	Quant.	Valor Unit	Total	
Composição	92415	SINAPI	MONTAGEM E DESMONTAGEM DE FÔRMA DE PILARES RETANGULARES E ESTRUTURAS SIMILARES, PÉ-DIREITO SIMPLES, EM CHAPA DE MADEIRA COMPENSADA RESINADA, 2 UTILIZAÇÕES. AF_09/2020	FUES - FUNDAÇÕES E ESTRUTURAS	m²	1,0000000	125,97	125,97	
Composição Auxiliar	88239	SINAPI	AJUDANTE DE CARPINTEIRO COM ENCARGOS COMPLEMENTARES	SEDI - SERVIÇOS DIVERSOS	H	0,2060000	22,12	4,55	
Composição Auxiliar	88262	SINAPI	CARPINTEIRO DE FORMAS COM ENCARGOS COMPLEMENTARES	SEDI - SERVIÇOS DIVERSOS	H	1,1250000	25,24	28,39	
Composição Auxiliar	92263	SINAPI	FABRICAÇÃO DE FÔRMA PARA PILARES E ESTRUTURAS SIMILARES, EM CHAPA DE MADEIRA COMPENSADA RESINADA, E = 17 MM. AF_09/2020	FUES - FUNDAÇÕES E ESTRUTURAS	m²	0,5250000	148,74	78,08	
Insumo	00002692	SINAPI	DESMOLDANTE PROTETOR PARA FORMAS DE MADEIRA, DE BASE OLEOSA EMULSIONADA EM AGUA	Material	L	0,0100000	6,83	0,06	
Insumo	00040271	SINAPI	LOCACAO DE APRUMADOR METALICO DE PILAR, COM ALTURA E ANGULO REGULAVEIS, EXTENSAO DE *1,50* A *2,80* M	Equipamento	UNXMES	0,1960000	15,88	3,11	
Insumo	00040275	SINAPI	LOCACAO DE VIGA SANDUICHE METALICA VAZADA PARA TRAVAMENTO DE PILARES, ALTURA DE *8* CM, LARGURA DE *6* CM E EXTENSAO DE 2 M	Equipamento	UNXMES	0,3930000	16,60	6,52	
Insumo	00040287	SINAPI	LOCACAO DE BARRA DE ANCORAGEM DE 0,80 A 1,20 M DE EXTENSAO, COM ROSCA DE 5/8", INCLUINDO PORCA E FLANGE	Equipamento	MES	0,7850000	6,11	4,79	
Insumo	00040304	SINAPI	PREGO DE ACO POLIDO COM CABECA DUPLA 17 X 27 (2 1/2 X 11)	Material	KG	0,0190000	24,80	0,47	
				MO sem LS =>	37,56	LS =>	0,00	MO com LS =>	37,56
				Valor do BDI =>	0,00			Valor com BDI =>	125,97
				Quant. =>	76,3200000	Preço Total =>	9.614,03		

3.6	Código	Banco	Descrição	Tipo	Und	Quant.	Valor Unit	Total
Composição	92763	SINAPI	ARMAÇÃO DE PILAR OU VIGA DE ESTRUTURA CONVENCIONAL DE CONCRETO ARMADO UTILIZANDO AÇO CA-50 DE 12,5 MM - MONTAGEM. AF_06/2022	FUES - FUNDAÇÕES E ESTRUTURAS	KG	1,0000000	11,51	11,51
Composição Auxiliar	88238	SINAPI	AJUDANTE DE ARMADOR COM ENCARGOS COMPLEMENTARES	SEDI - SERVIÇOS DIVERSOS	H	0,0042000	22,21	0,09
Composição Auxiliar	88245	SINAPI	ARMADOR COM ENCARGOS COMPLEMENTARES	SEDI - SERVIÇOS DIVERSOS	H	0,0257000	25,38	0,65

FUNJEAM
CNPJ: 06.083.087/0001-94

Composição Auxiliar	92804	SINAPI	CORTE E DOBRA DE AÇO CA-50, DIÂMETRO DE 12,5 MM. AF_06/2022	FUES - FUNDAÇÕES E ESTRUTURAS	KG	1,0000000	9,94	9,94		
Insumo	00039017	SINAPI	ESPACADOR / DISTANCIADOR CIRCULAR COM ENTRADA LATERAL, EM PLASTICO, PARA VERGALHAO *4,2 A 12,5* MM, COBRIMENTO 20 MM	Material	UN	0,3670000	0,22	0,08		
Insumo	00043132	SINAPI	ARAME RECOZIDO 16 BWG, D = 1,65 MM (0,016 KG/M) OU 18 BWG, D = 1,25 MM (0,01 KG/M)	Material	KG	0,0250000	30,00	0,75		
					MO sem LS =>	0,55	LS =>	0,00	MO com LS =>	0,55
					Valor do BDI =>	0,00			Valor com BDI =>	11,51
					Quant. =>	678,0000000	Preço Total =>	7.803,78		

3.8	Código Banco	Descrição	Tipo	Und	Quant.	Valor Unit	Total			
Composição	94965	SINAPI	CONCRETO FCK = 25MPA, TRAÇO 1:2,3:2,7 (EM MASSA SECA DE CIMENTO/ AREIA MÉDIA/ BRITA 1) - PREPARO MECÂNICO COM BETONEIRA 400 L. AF_05/2021	FUES - FUNDAÇÕES E ESTRUTURAS	m³	1,0000000	756,91	756,91		
Composição Auxiliar	88316	SINAPI	SERVENTE COM ENCARGOS COMPLEMENTARES	SEDI - SERVIÇOS DIVERSOS	H	2,3117000	21,12	48,82		
Composição Auxiliar	88377	SINAPI	OPERADOR DE BETONEIRA ESTACIONÁRIA/MISTURADOR COM ENCARGOS COMPLEMENTARES	SEDI - SERVIÇOS DIVERSOS	H	1,4637000	26,46	38,72		
Composição Auxiliar	88830	SINAPI	BETONEIRA CAPACIDADE NOMINAL DE 400 L, CAPACIDADE DE MISTURA 280 L, MOTOR ELÉTRICO TRIFÁSICO POTÊNCIA DE 2 CV, SEM CARREGADOR - CHP DIURNO. AF_05/2023	CHOR - CUSTOS HORÁRIOS DE MÁQUINAS E EQUIPAMENTOS	CHP	0,7534000	1,90	1,43		
Composição Auxiliar	88831	SINAPI	BETONEIRA CAPACIDADE NOMINAL DE 400 L, CAPACIDADE DE MISTURA 280 L, MOTOR ELÉTRICO TRIFÁSICO POTÊNCIA DE 2 CV, SEM CARREGADOR - CHI DIURNO. AF_05/2023	CHOR - CUSTOS HORÁRIOS DE MÁQUINAS E EQUIPAMENTOS	CHI	0,7103000	0,35	0,24		
Insumo	00000370	SINAPI	AREIA MEDIA - POSTO JAZIDA/FORNECEDOR (RETIRADO NA JAZIDA, SEM TRANSPORTE)	Material	m³	0,7229000	99,50	71,92		
Insumo	00001379	SINAPI	CIMENTO PORTLAND COMPOSTO CP II-32	Material	KG	362,6579000	1,24	449,69		
Insumo	00004721	SINAPI	PEDRA BRITADA N. 1 (9,5 a 19 MM) POSTO PEDREIRA/FORNECEDOR, SEM FRETE	Material	m³	0,5934000	246,20	146,09		
					MO sem LS =>	55,62	LS =>	0,00	MO com LS =>	55,62
					Valor do BDI =>	0,00			Valor com BDI =>	756,91
					Quant. =>	63,6000000	Preço Total =>	48.139,47		

3.9	Código Banco	Descrição	Tipo	Und	Quant.	Valor Unit	Total	
Composição	103670	SINAPI	LANÇAMENTO COM USO DE BALDES, ADENSAMENTO E ACABAMENTO DE CONCRETO EM ESTRUTURAS. AF_02/2022	FUES - FUNDAÇÕES E ESTRUTURAS	m³	1,0000000	282,57	282,57
Composição Auxiliar	88262	SINAPI	CARPINTEIRO DE FORMAS COM ENCARGOS COMPLEMENTARES	SEDI - SERVIÇOS DIVERSOS	H	2,4590000	25,24	62,06
Composição Auxiliar	88309	SINAPI	PEDREIRO COM ENCARGOS COMPLEMENTARES	SEDI - SERVIÇOS DIVERSOS	H	2,4590000	25,56	62,85
Composição Auxiliar	88316	SINAPI	SERVENTE COM ENCARGOS COMPLEMENTARES	SEDI - SERVIÇOS DIVERSOS	H	7,3770000	21,12	155,80

FUNJEAM
CNPJ: 06.083.087/0001-94

Composição Auxiliar	90586	SINAPI	VIBRADOR DE IMERSÃO, DIÂMETRO DE PONTEIRA 45MM, MOTOR ELÉTRICO TRIFÁSICO POTÊNCIA DE 2 CV - CHP DIURNO. AF_06/2015	CHOR - CUSTOS HORÁRIOS DE MÁQUINAS E EQUIPAMENTOS	CHP	1,0420000	1,21	1,26		
Composição Auxiliar	90587	SINAPI	VIBRADOR DE IMERSÃO, DIÂMETRO DE PONTEIRA 45MM, MOTOR ELÉTRICO TRIFÁSICO POTÊNCIA DE 2 CV - CHI DIURNO. AF_06/2015	CHOR - CUSTOS HORÁRIOS DE MÁQUINAS E EQUIPAMENTOS	CHI	1,4170000	0,43	0,60		
				MO sem LS =>		171,40	LS =>	0,00	MO com LS =>	171,40
				Valor do BDI =>		0,00			Valor com BDI =>	282,57
					Quant. =>	63,6000000	Preço Total =>			17.971,45

3.10	Código	Banco	Descrição	Tipo	Und	Quant.	Valor Unit	Total		
Composição	102096	SINAPI	EXECUÇÃO DE TAPA BURACO COM APLICAÇÃO DE CONCRETO ASFÁLTICO (AQUISIÇÃO EM USINA) E PINTURA DE LIGAÇÃO. AF_12/2020	PAVI - PAVIMENTAÇÃO	m³	1,0000000	1.686,64	1.686,64		
Composição Auxiliar	88316	SINAPI	SERVENTE COM ENCARGOS COMPLEMENTARES	SEDI - SERVIÇOS DIVERSOS	H	14,1263000	21,12	298,34		
Composição Auxiliar	91277	SINAPI	PLACA VIBRATÓRIA REVERSÍVEL COM MOTOR 4 TEMPOS A GASOLINA, FORÇA CENTRÍFUGA DE 25 KN (2500 KGF), POTÊNCIA 5,5 CV - CHP DIURNO. AF_08/2015	CHOR - CUSTOS HORÁRIOS DE MÁQUINAS E EQUIPAMENTOS	CHP	0,4440000	10,60	4,70		
Composição Auxiliar	91278	SINAPI	PLACA VIBRATÓRIA REVERSÍVEL COM MOTOR 4 TEMPOS A GASOLINA, FORÇA CENTRÍFUGA DE 25 KN (2500 KGF), POTÊNCIA 5,5 CV - CHI DIURNO. AF_08/2015	CHOR - CUSTOS HORÁRIOS DE MÁQUINAS E EQUIPAMENTOS	CHI	3,0876000	0,61	1,88		
Composição Auxiliar	91283	SINAPI	CORTADORA DE PISO COM MOTOR 4 TEMPOS A GASOLINA, POTÊNCIA DE 13 HP, COM DISCO DE CORTE DIAMANTADO SEGMENTADO PARA CONCRETO, DIÂMETRO DE 350 MM, FURO DE 1" (14 X 1") - CHP DIURNO. AF_08/2015	CHOR - CUSTOS HORÁRIOS DE MÁQUINAS E EQUIPAMENTOS	CHP	1,2706000	11,45	14,54		
Composição Auxiliar	91285	SINAPI	CORTADORA DE PISO COM MOTOR 4 TEMPOS A GASOLINA, POTÊNCIA DE 13 HP, COM DISCO DE CORTE DIAMANTADO SEGMENTADO PARA CONCRETO, DIÂMETRO DE 350 MM, FURO DE 1" (14 X 1") - CHI DIURNO. AF_08/2015	CHOR - CUSTOS HORÁRIOS DE MÁQUINAS E EQUIPAMENTOS	CHI	2,2609000	0,99	2,23		
Insumo	00001518	SINAPI	CONCRETO BETUMINOSO USINADO A QUENTE (CBUQ) PARA PAVIMENTAÇÃO ASFÁLTICA, PADRAO DNIT, FAIXA C, COM CAP 50/70 - AQUISIÇÃO POSTO USINA	Material	T	2,5548000	512,50	1.309,33		
Insumo	00041903	SINAPI	EMULSAO ASFALTICA CATIONICA RR-2C PARA USO EM PAVIMENTAÇÃO ASFÁLTICA (COLETADO CAIXA NA ANP ACRESCIDO DE ICMS)	Material	KG	9,0000000	6,18	55,62		
				MO sem LS =>		173,04	LS =>	0,00	MO com LS =>	173,04
				Valor do BDI =>		0,00			Valor com BDI =>	1.686,64
					Quant. =>	7,9500000	Preço Total =>			13.408,78

3.10	Código	Banco	Descrição	Tipo	Und	Quant.	Valor Unit	Total
------	--------	-------	-----------	------	-----	--------	------------	-------

FUNJEAM
CNPJ: 06.083.087/0001-94

Composição	93377	SINAPI	REATERRO MECANIZADO DE VALA COM RETROESCAVADEIRA (CAPACIDADE DA CAÇAMBA DA RETRO: 0,26 M³ / POTÊNCIA: 88 HP), LARGURA DE 0,8 A 1,5 M, PROFUNDIDADE DE 1,5 A 3,0 M. COM SOLO (SEM SUBSTITUIÇÃO) DE 1ª CATEGORIA EM LOCAIS COM ALTO NÍVEL DE INTERFERÊNCIA. AF_04/2016	MOVT - MOVIMENTO DE TERRA	m³	1,0000000	12,64	12,64		
Composição Auxiliar	5678	SINAPI	RETROESCAVADEIRA SOBRE RODAS COM CARREGADEIRA, TRAÇÃO 4X4, POTÊNCIA LÍQ. 88 HP, CAÇAMBA CARREG. CAP. MÍN. 1 M3, CAÇAMBA RETRO CAP. 0,26 M3, PESO OPERACIONAL MÍN. 6.674 KG, PROFUNDIDADE ESCAVAÇÃO MÁX. 4,37 M - CHP DIURNO. AF_06/2014	CHOR - CUSTOS HORÁRIOS DE MÁQUINAS E EQUIPAMENTOS	CHP	0,0220000	150,61	3,31		
Composição Auxiliar	5679	SINAPI	RETROESCAVADEIRA SOBRE RODAS COM CARREGADEIRA, TRAÇÃO 4X4, POTÊNCIA LÍQ. 88 HP, CAÇAMBA CARREG. CAP. MÍN. 1 M3, CAÇAMBA RETRO CAP. 0,26 M3, PESO OPERACIONAL MÍN. 6.674 KG, PROFUNDIDADE ESCAVAÇÃO MÁX. 4,37 M - CHI DIURNO. AF_06/2014	CHOR - CUSTOS HORÁRIOS DE MÁQUINAS E EQUIPAMENTOS	CHI	0,0280000	66,41	1,85		
Composição Auxiliar	88316	SINAPI	SERVENTE COM ENCARGOS COMPLEMENTARES	SEDI - SERVIÇOS DIVERSOS	H	0,0180000	21,12	0,38		
Composição Auxiliar	91533	SINAPI	COMPACTADOR DE SOLOS DE PERCUSSÃO (SOQUETE) COM MOTOR A GASOLINA 4 TEMPOS, POTÊNCIA 4 CV - CHP DIURNO. AF_08/2015	CHOR - CUSTOS HORÁRIOS DE MÁQUINAS E EQUIPAMENTOS	CHP	0,0610000	43,36	2,64		
Composição Auxiliar	91534	SINAPI	COMPACTADOR DE SOLOS DE PERCUSSÃO (SOQUETE) COM MOTOR A GASOLINA 4 TEMPOS, POTÊNCIA 4 CV - CHI DIURNO. AF_08/2015	CHOR - CUSTOS HORÁRIOS DE MÁQUINAS E EQUIPAMENTOS	CHI	0,0570000	35,75	2,03		
Composição Auxiliar	95606	SINAPI	UMIDIFICAÇÃO DE MATERIAL PARA VALAS COM CAMINHÃO PIPA 10000L. AF_11/2016	MOVT - MOVIMENTO DE TERRA	m³	1,0000000	2,43	2,43		
					MO sem LS =>	5,10	LS =>	0,00	MO com LS =>	5,10
					Valor do BDI =>	0,00	Valor com BDI =>		12,64	
					Quant. =>	54,0000000	Preço Total =>	682,56		

4				ESTRUTURA METÁLICA					163.690,74
4.1	Código	Banco	Descrição	Tipo	Und	Quant.	Valor Unit	Total	
Composição	TJAM/SERV-162	Próprio	ESTRUTURA METÁLICA PARA CARPORT COM LIGAÇÕES SOLDADAS, INCLUSOS PERFIS METÁLICOS, CHAPAS METÁLICAS, MÃO DE OBRA E TRANSPORTE COM GUINDASTE - FORNECIMENTO E INSTALAÇÃO ADAP. SINAPI (100774)	FUES - FUNDAÇÕES E ESTRUTURAS	KG	1,0000000	11,46	11,46	
Composição Auxiliar	88240	SINAPI	AJUDANTE DE ESTRUTURA METÁLICA COM ENCARGOS COMPLEMENTARES	SEDI - SERVIÇOS DIVERSOS	H	0,0006000	21,02	0,01	
Composição Auxiliar	88278	SINAPI	MONTADOR DE ESTRUTURA METÁLICA COM ENCARGOS COMPLEMENTARES	SEDI - SERVIÇOS DIVERSOS	H	0,0018000	25,12	0,04	
Composição Auxiliar	88317	SINAPI	SOLDADOR COM ENCARGOS COMPLEMENTARES	SEDI - SERVIÇOS DIVERSOS	H	0,0046000	29,95	0,13	
Composição Auxiliar	93287	SINAPI	GUINDASTE HIDRÁULICO AUTOPROPELIDO, COM LANÇA TELESCÓPICA 40 M, CAPACIDADE MÁXIMA 60 T, POTÊNCIA 260 KW - CHP DIURNO. AF_03/2016	CHOR - CUSTOS HORÁRIOS DE MÁQUINAS E EQUIPAMENTOS	CHP	0,0005000	348,33	0,17	

FUNJEAM
CNPJ: 06.083.087/0001-94

Composição Auxiliar	93288	SINAPI	GUINDASTE HIDRÁULICO AUTOPROPELIDO, COM LANÇA TELESCÓPICA 40 M, CAPACIDADE MÁXIMA 60 T, POTÊNCIA 260 KW - CHI DIURNO. AF_03/2016	CHOR - CUSTOS HORÁRIOS DE MÁQUINAS E EQUIPAMENTOS	CHI	0,0004000	180,02	0,07		
Composição Auxiliar	100716	SINAPI	JATEAMENTO ABRASIVO COM GRANALHA DE AÇO EM PERFIL METÁLICO EM FÁBRICA. AF_01/2020	PINT - PINTURAS	m²	0,0461000	27,55	1,27		
Composição Auxiliar	100719	SINAPI	PINTURA COM TINTA ALQUÍDICA DE FUNDO (TIPO ZARCÃO) PULVERIZADA SOBRE PERFIL METÁLICO EXECUTADO EM FÁBRICA (POR DEMÃO). AF_01/2020_PE	PINT - PINTURAS	m²	0,0461000	9,51	0,43		
Insumo	00001333	SINAPI	CHAPA DE ACO GROSSA, ASTM A36, E = 1/2 " (12,70 MM) 99,59 KG/M2	Material	KG	0,0340000	8,94	0,30		
Insumo	00010966	SINAPI	PERFIL "U" DE ACO LAMINADO, "U" 152 X 15,6	Material	KG	1,0500000	8,37	8,78		
Insumo	00010997	SINAPI	ELETRODO REVESTIDO AWS - E7018, DIAMETRO IGUAL A 4,00 MM	Material	KG	0,0014000	24,96	0,03		
Insumo	00011977	SINAPI	CHUMBADOR DE ACO, DIAMETRO 1/2", COMPRIMENTO 75 MM	Material	UN	0,0220000	10,70	0,23		
					MO sem LS =>	0,31	LS =>	0,00	MO com LS =>	0,31
					Valor do BDI =>	0,00			Valor com BDI =>	11,46
					Quant. =>		###	Preço Total =>	161.803,74	

4.2	Código	Banco	Descrição	Tipo	Und	Quant.	Valor Unit	Total		
Composição	100723	SINAPI	PINTURA COM TINTA ALQUÍDICA DE FUNDO E ACABAMENTO (ESMALTE SINTÉTICO GRAFITE) PULVERIZADA SOBRE PERFIL METÁLICO EXECUTADO EM FÁBRICA (POR DEMÃO). AF_01/2020_PE	PINT - PINTURAS	m²	1,0000000	10,20	10,20		
Composição Auxiliar	88310	SINAPI	PINTOR COM ENCARGOS COMPLEMENTARES	SEDI - SERVIÇOS DIVERSOS	H	0,0635000	27,08	1,71		
Insumo	00005318	SINAPI	DILUENTE AGUARRAS	Material	L	0,0610000	22,00	1,34		
Insumo	00007293	SINAPI	TINTA ESMALTE SINTETICO PREMIUM DE DUPLA ACOO GRAFITE FOSCO PARA SUPERFICIES METALICAS FERROSAS	Material	L	0,2032000	35,19	7,15		
					MO sem LS =>	1,04	LS =>	0,00	MO com LS =>	1,04
					Valor do BDI =>	0,00			Valor com BDI =>	10,20
					Quant. =>	185,0000000	Preço Total =>	1.887,00		

6	SINALIZAÇÃO								3.594,09
6.3	Código	Banco	Descrição	Tipo	Und	Quant.	Valor Unit	Total	
Composição	102520	SINAPI	PINTURA DE SINALIZAÇÃO VERTICAL DE SEGURANÇA, FAIXAS AMARELA E PRETA, APLICAÇÃO MANUAL, 2 DEMÃOS. AF_05/2021	PINT - PINTURAS	m²	1,0000000	76,47	76,47	
Composição Auxiliar	88310	SINAPI	PINTOR COM ENCARGOS COMPLEMENTARES	SEDI - SERVIÇOS DIVERSOS	H	1,7240000	27,08	46,68	
Composição Auxiliar	88316	SINAPI	SERVEENTE COM ENCARGOS COMPLEMENTARES	SEDI - SERVIÇOS DIVERSOS	H	0,7180000	21,12	15,16	
Insumo	00003767	SINAPI	LIXA EM FOLHA PARA PAREDE OU MADEIRA, NUMERO 120, COR VERMELHA	Material	UN	0,0600000	1,13	0,06	

FUNJEAM
CNPJ: 06.083.087/0001-94

Insumo	00006085	SINAPI	SELADOR ACRILICO OPACO PREMIUM INTERIOR/EXTERIOR	Material	L	0,1600000	6,67	1,06	
Insumo	00007356	SINAPI	TINTA LATEX ACRILICA PREMIUM, COR BRANCO FOSCO	Material	L	0,4270000	27,74	11,84	
Insumo	00012815	SINAPI	FITA CREPE ROLO DE 25 MM X 50 M	Material	UN	0,1900000	8,80	1,67	
				MO sem LS =>	37,14	LS =>	0,00	MO com LS =>	37,14
				Valor do BDI =>	0,00			Valor com BDI =>	76,47
						Quant. =>	47,0000000	Preço Total =>	3.594,09

7			INSTALAÇÕES ELÉTRICAS - ILUMINAÇÃO					20.410,96	
7.1	Código Banco		Descrição	Tipo	Und	Quant.	Valor Unit	Total	
Composição	95749	SINAPI	ELETRODUTO DE AÇO GALVANIZADO, CLASSE LEVE, DN 20 MM (3/4), APARENTE, INSTALADO EM PAREDE - FORNECIMENTO E INSTALAÇÃO. AF_11/2016_P	INEL - INSTALAÇÃO ELÉTRICA/ELETRIFICAÇÃO E ILUMINAÇÃO EXTERNA	M	1,0000000	33,75	33,75	
Composição Auxiliar	88247	SINAPI	AUXILIAR DE ELETRICISTA COM ENCARGOS COMPLEMENTARES	SEDI - SERVIÇOS DIVERSOS	H	0,1944000	22,59	4,39	
Composição Auxiliar	88264	SINAPI	ELETRICISTA COM ENCARGOS COMPLEMENTARES	SEDI - SERVIÇOS DIVERSOS	H	0,1944000	36,48	7,09	
Composição Auxiliar	91173	SINAPI	FIXAÇÃO DE TUBOS VERTICAIS DE PVC ÁGUA, PVC ESGOTO, PVC ÁGUA PLUVIAL, CPVC, PPR, COBRE OU AÇO, DIÂMETROS MENORES OU IGUAIS A 40 MM, COM ABRAÇADEIRA METÁLICA RÍGIDA TIPO U PERFIL 1 1/4, FIXADA EM PERFILADO EM PAREDE. AF_09/2023_PS	INHI - INSTALAÇÕES HIDROSANITÁRIAS	M	2,0000000	3,97	7,94	
Composição Auxiliar	95757	SINAPI	LUVA DE EMENDA PARA ELETRODUTO, AÇO GALVANIZADO, DN 20 MM (3/4"), APARENTE, INSTALADA EM PAREDE - FORNECIMENTO E INSTALAÇÃO. AF_11/2016_P	INEL - INSTALAÇÃO ELÉTRICA/ELETRIFICAÇÃO E ILUMINAÇÃO EXTERNA	UN	0,3333000	12,56	4,18	
Insumo	00021128	SINAPI	ELETRODUTO EM AÇO GALVANIZADO ELETROLITICO, LEVE, DIAMETRO 3/4", PAREDE DE 0,90 MM	Material	M	1,0500000	9,67	10,15	
				MO sem LS =>	13,53	LS =>	0,00	MO com LS =>	13,53
				Valor do BDI =>	0,00			Valor com BDI =>	33,75
						Quant. =>	205,0000000	Preço Total =>	6.918,75

7.2	Código Banco		Descrição	Tipo	Und	Quant.	Valor Unit	Total
Composição	TJAM/ELET-27	Próprio	PONTO DE ILUMINAÇÃO + INTERRUPTOR (MONO/ BIFASICO)+ TERRA - FORN E INST.	INEL - INSTALAÇÃO ELÉTRICA/ELETRIFICAÇÃO E	UND	1,0000000	85,67	85,67
Composição Auxiliar	88247	SINAPI	AUXILIAR DE ELETRICISTA COM ENCARGOS COMPLEMENTARES	SEDI - SERVIÇOS DIVERSOS	H	1,0000000	22,59	22,59
Composição Auxiliar	88264	SINAPI	ELETRICISTA COM ENCARGOS COMPLEMENTARES	SEDI - SERVIÇOS DIVERSOS	H	1,0000000	36,48	36,48
Insumo	00001014	SINAPI	CABO DE COBRE, FLEXIVEL, CLASSE 4 OU 5, ISOLACAO EM PVC/A, ANTICHAMA BWF-B, 1 CONDUTOR, 450/750 V, SECAO NOMINAL 2,5 MM2	Material	M	8,0000000	2,29	18,32
Insumo	00021127	SINAPI	FITA ISOLANTE ADESIVA ANTICHAMA, USO ATE 750 V, EM ROLO DE 19 MM X 5 M	Material	UN	0,2000000	5,54	1,10

FUNJEAM
CNPJ: 06.083.087/0001-94

Insumo	00012001	SINAPI	CAIXA OCTOGONAL DE FUNDO MOVEL, EM PVC, DE 4" X 4", PARA ELETRODUTO FLEXIVEL CORRUGADO	Material	UN	1,0000000	7,18	7,18	
				MO sem LS =>	41,11	LS =>	0,00	MO com LS =>	41,11
				Valor do BDI =>	0,00			Valor com BDI =>	85,67
						Quant. =>	41,0000000	Preço Total =>	3.512,47

7.2	Código	Banco	Descrição	Tipo	Und	Quant.	Valor Unit	Total	
Composição	97667	SINAPI	ELETRODUTO FLEXÍVEL CORRUGADO, PEAD, DN 50 (1 1/2"), PARA REDE ENTERRADA DE DISTRIBUIÇÃO DE ENERGIA ELÉTRICA - FORNECIMENTO E INSTALAÇÃO. AF_12/2021	INEL - INSTALAÇÃO ELÉTRICA/ELETRIFICAÇÃO E ILUMINAÇÃO EXTERNA	M	1,0000000	13,44	13,44	
Composição Auxiliar	88247	SINAPI	AUXILIAR DE ELETRICISTA COM ENCARGOS COMPLEMENTARES	SEDI - SERVIÇOS DIVERSOS	H	0,0672000	22,59	1,51	
Composição Auxiliar	88264	SINAPI	ELETRICISTA COM ENCARGOS COMPLEMENTARES	SEDI - SERVIÇOS DIVERSOS	H	0,0672000	36,48	2,45	
Insumo	00039246	SINAPI	ELETRODUTO/DUTO PEAD FLEXIVEL PAREDE SIMPLES, CORRUGACAO HELICOIDAL, COR PRETA, SEM ROSCA, DE 1 1/2", CRC 680 N, PARA CABEAMENTO SUBTERRANEO (NBR 15715)	Material	M	1,1000000	8,62	9,48	
				MO sem LS =>	2,75	LS =>	0,00	MO com LS =>	2,75
				Valor do BDI =>	0,00			Valor com BDI =>	13,44
						Quant. =>	273,0000000	Preço Total =>	3.669,12

7.3	Código	Banco	Descrição	Tipo	Und	Quant.	Valor Unit	Total	
Composição	91928	SINAPI	CABO DE COBRE FLEXÍVEL ISOLADO, 4 MM², ANTI-CHAMA 450/750 V, PARA CIRCUITOS TERMINAIS - FORNECIMENTO E INSTALAÇÃO. AF_03/2023	INEL - INSTALAÇÃO ELÉTRICA/ELETRIFICAÇÃO E ILUMINAÇÃO EXTERNA	M	1,0000000	7,07	7,07	
Composição Auxiliar	88247	SINAPI	AUXILIAR DE ELETRICISTA COM ENCARGOS COMPLEMENTARES	SEDI - SERVIÇOS DIVERSOS	H	0,0390000	22,59	0,88	
Composição Auxiliar	88264	SINAPI	ELETRICISTA COM ENCARGOS COMPLEMENTARES	SEDI - SERVIÇOS DIVERSOS	H	0,0390000	36,48	1,42	
Insumo	00000981	SINAPI	CABO DE COBRE, FLEXIVEL, CLASSE 4 OU 5, ISOLACAO EM PVC/A, ANTICHAMA BWF-B, 1 CONDUTOR, 450/750 V, SECAO NOMINAL 4 MM2	Material	M	1,2434000	3,80	4,72	
Insumo	00021127	SINAPI	FITA ISOLANTE ADESIVA ANTICHAMA, USO ATE 750 V, EM ROLO DE 19 MM X 5 M	Material	UN	0,0094000	5,54	0,05	
				MO sem LS =>	1,60	LS =>	0,00	MO com LS =>	1,60
				Valor do BDI =>	0,00			Valor com BDI =>	7,07
						Quant. =>	573,0000000	Preço Total =>	4.051,11

7.5	Código	Banco	Descrição	Tipo	Und	Quant.	Valor Unit	Total
Composição	TJAM/SERV-161	Próprio	LUMINÁRIA SLIM LED 36W - FORNECIMENTO E INSTALAÇÃO.	INEL - INSTALAÇÃO ELÉTRICA/ELETRIFICAÇÃO E ILUMINAÇÃO EXTERNA	UN	1,0000000	55,11	55,11
Composição Auxiliar	88247	SINAPI	AUXILIAR DE ELETRICISTA COM ENCARGOS COMPLEMENTARES	SEDI - SERVIÇOS DIVERSOS	H	0,4000000	22,59	9,03
Composição Auxiliar	88264	SINAPI	ELETRICISTA COM ENCARGOS COMPLEMENTARES	SEDI - SERVIÇOS DIVERSOS	H	0,4000000	36,48	14,59

FUNJEAM
CNPJ: 06.083.087/0001-94

Insumo	00021127	SINAPI	FITA ISOLANTE ADESIVA ANTICHAMA, USO ATE 750 V, EM ROLO DE 19 MM X 5 M	Material	UN	0,0140000	5,54	0,07
Insumo	000082	Próprio	LUMINÁRIA SLIM LED 36W	Material	UN	1,0000000	31,42	31,42
				MO sem LS =>		16,44	LS =>	0,00
				Valor do BDI =>		0,00	MO com LS =>	16,44
							Valor com BDI =>	55,11
							Quant. =>	41,0000000
							Preço Total =>	2.259,51

8			ACESSÓRIOS					816,00
8.2	Código Banco	Descrição	Tipo	Und	Quant.	Valor Unit	Total	
Composição	TJAM/CONST - 75	Próprio	CAIXA COLETORA	SEDI - SERVIÇOS DIVERSOS	UN	1,0000000	408,00	408,00
Insumo	COTAÇÃO	Próprio	CAIXA COLETORA	Equipamento	UND	1,0000000	408,00	408,00
				MO sem LS =>		0,00	LS =>	0,00
				Valor do BDI =>		0,00	MO com LS =>	0,00
							Valor com BDI =>	408,00
							Quant. =>	2,0000000
							Preço Total =>	816,00

TOTAL	R\$ 341.168,12
BENEFÍCIOS E DESPESAS INDIRETAS (BDI - 28,35%)	R\$ 96.721,16
VALOR FINAL COM BDI	R\$ 437.889,28
Valor por Módulo 5 x 6 m	R\$ 10.680,23
Tabela de referência de preço: - SINAPI - SISTEMA NACIONAL DE PESQUISA DE CUSTOS E ÍNDICES DA CONSTRUÇÃO CIVIL – 02/2023.	
Declaro que os quantitativos e os custos relativos a esta planilha orçamentária, estão compatíveis com o projeto de engenharia e com custos dos sistemas: SINAPI, Pesquisa de Mercado e composições TJAM, respectivamente.	
Dimas Crescencio Verissimo Santos Diretor de Manutenção	
Rommel Pinheiro Akel Secretário de Infraestrutura	



Obra
ELETROCENTRO TIPO A

Bancos B.D.I.
SINAPI - 06/2023 - 28,35%
Amazonas

Encargos Sociais
Desonerado:
Horista: 84,20%
Mensalista: 46,86%

Planilha Orçamentária Resumida

Item	Descrição	Total	Peso (%)
1	ADMINISTRAÇÃO LOCAL	10.278,40	28,04 %
2	SERVIÇOS INICIAIS	6.812,47	18,59 %
3	ESTRUTURA (CINTAS, PILARETES E LAJE)	3.284,84	8,96 %
4	VEDAÇÕES	3.726,79	10,17 %
5	COBERTURA	3.295,82	8,99 %
6	DRENAGEM	3.878,80	10,58 %
7	ELÉTRICA	3.079,24	8,40 %
8	PINTURA	2.247,55	6,13 %
9	SERVIÇOS FINAIS	47,32	0,13 %

Total sem BDI	36.651,23
Total do BDI	10.390,62
Total Geral	47.041,85

Paulo Dourado
Setor de Engenharia



Obra
ELETROCENTRO TIPO A

Bancos
SINAPI - 06/2023 -
Amazonas

B.D.I.
28,35%

Encargos
Desonerado:
Horista: 84,20%
Mensalista:
46,86%

Orçamento Sintético

Item	Código	Banco	Descrição	Und	Quant.	Valor Unit	Total	Peso (%)
1			ADMINISTRAÇÃO LOCAL				10.278,40	28,04 %
1.1	90776	SINAPI	ENCARREGADO GERAL COM ENCARGOS COMPLEMENTARES	H	320	32,12	10.278,40	28,04 %
2			SERVIÇOS INICIAIS				6.812,47	18,59 %
2.1	98524	SINAPI	LIMPEZA MANUAL DE VEGETAÇÃO EM TERRENO COM ENXADA.AF_05/2018	m²	50	2,81	140,50	0,38 %
2.2	93358	SINAPI	ESCAVAÇÃO MANUAL DE VALA COM PROFUNDIDADE MENOR OU IGUAL A 1,30 M. AF_02/2021	m³	3,15	76,62	241,35	0,66 %
2.3	97103	SINAPI	EXECUÇÃO DE RADIER, ESPESSURA DE 20 CM, FCK = 30 MPA, COM USO DE FORMAS EM MADEIRA SERRADA. AF_09/2021	m²	13,37	361,78	4.836,99	13,20 %
2.4	98557	SINAPI	IMPERMEABILIZAÇÃO DE SUPERFÍCIE COM EMULSÃO ASFÁLTICA, 2 DEMÃOS AF_06/2018	m²	3,06	59,20	181,15	0,49 %
2.5	96995	SINAPI	REATERRO MANUAL APILOADO COM SOQUETE. AF_10/2017	m³	0,459	46,46	21,32	0,06 %
2.6	100064	SINAPI	ARMAÇÃO DO SISTEMA DE PAREDES DE CONCRETO, EXECUTADA COMO ARMADURA POSITIVA DE LAJES, TELA Q-159. AF_06/2019	KG	74,08	12,24	906,73	2,47 %
2.7	97118	SINAPI	BARRAS DE TRANSFERÊNCIA, AÇO CA-25 DE 25,0 MM, PARA EXECUÇÃO DE PAVIMENTO DE CONCRETO FORNECIMENTO E INSTALAÇÃO. AF_04/2022	KG	22,97	21,09	484,43	1,32 %
3			ESTRUTURA (CINTAS, PILARETES E LAJE)				3.284,84	8,96 %
3.1	92443	SINAPI	MONTAGEM E DESMONTAGEM DE FÔRMA DE PILARES RETANGULARES E ESTRUTURAS SIMILARES, PÉ-DIREITO SIMPLES, EM CHAPA DE MADEIRA COMPENSADA PLASTIFICADA, 18 UTILIZAÇÕES. AF_09/2020	m²	7	44,93	314,51	0,86 %
3.2	92776	SINAPI	ARMAÇÃO DE PILAR OU VIGA DE UMA ESTRUTURA CONVENCIONAL DE CONCRETO ARMADO EM UMA EDIFICAÇÃO TÉRREA OU SOBRADO UTILIZANDO AÇO CA-50 DE 6,3 MM - MONTAGEM. AF_12/2015	KG	33,71	19,91	671,16	1,83 %
3.3	92775	SINAPI	ARMAÇÃO DE PILAR OU VIGA DE UMA ESTRUTURA CONVENCIONAL DE CONCRETO ARMADO EM UMA EDIFICAÇÃO TÉRREA OU SOBRADO UTILIZANDO AÇO CA-60 DE 5,0 MM - MONTAGEM. AF_12/2015	KG	7,1	20,90	148,39	0,40 %
3.4	102477	SINAPI	CONCRETO FCK = 30MPA, TRAÇO 1:1,9:2,3 (EM MASSA SECA DE CIMENTO/ AREIA MÉDIA/ SEIXO ROLADO) - PREPARO MECÂNICO COM BETONEIRA 400 L. AF_05/2021	m³	0,74	1.157,46	856,52	2,34 %
3.5	103670	SINAPI	LANÇAMENTO COM USO DE BALDES, ADENSAMENTO E ACABAMENTO DE CONCRETO EM ESTRUTURAS. AF_02/2022	m³	0,74	259,86	192,29	0,52 %
3.6	101963	SINAPI	LAJE PRÉ-MOLDADA UNIDIRECIONAL, BIAPOJADA, PARA PISO, ENCHIMENTO EM CERÂMICA, VIGOTA CONVENCIONAL, ALTURA TOTAL DA LAJE (ENCHIMENTO+CAPA) = (8+4). AF_11/2020	m²	5,11	215,65	1.101,97	3,01 %
4			VEDAÇÕES				3.726,79	10,17 %
4.1	103328	SINAPI	ALVENARIA DE VEDAÇÃO DE BLOCOS CERÂMICOS FURADOS NA HORIZONTAL DE 9X19X19 CM (ESPESSURA 9 CM) E ARGAMASSA DE ASSENTAMENTO COM PREPARO EM BETONEIRA. AF_12/2021	m²	25,43	83,15	2.114,50	5,77 %
4.2	91341	SINAPI	PORTA EM ALUMÍNIO DE ABRIR TIPO VENEZIANA COM GUARNIÇÃO, FIXAÇÃO COM PARAFUSOS - FORNECIMENTO E INSTALAÇÃO. AF_12/2019	m²	2,52	639,80	1.612,29	4,40 %
5			COBERTURA				3.295,82	8,99 %
5.1	92566	SINAPI	FABRICAÇÃO E INSTALAÇÃO DE ESTRUTURA PONTALETADA DE MADEIRA NÃO APARELHADA PARA TELHADOS COM ATÉ 2 ÁGUAS E PARA TELHA ONDULADA DE FIBROCIMENTO, METÁLICA, PLÁSTICA OU TERMOACÚSTICA, INCLUSO TRANSPORTE VERTICAL. AF_12/2015	m²	7,56	19,10	144,39	0,39 %
5.2	92602	SINAPI	FABRICAÇÃO E INSTALAÇÃO DE TESOURA INTEIRA EM AÇO, VÃO DE 3 M, PARA TELHA ONDULADA DE FIBROCIMENTO, METÁLICA, PLÁSTICA OU TERMOACÚSTICA, INCLUSO IÇAMENTO. AF_12/2015	UN	2	829,34	1.658,68	4,53 %
5.3	94213	SINAPI	TELHAMENTO COM TELHA DE AÇO/ALUMÍNIO E = 0,5 MM, COM ATÉ 2 ÁGUAS, INCLUSO IÇAMENTO. AF_07/2019	m²	7,56	76,28	576,67	1,57 %
5.4	100434	SINAPI	CALHA DE BEIRAL, SEMICIRCULAR DE PVC, DIÂMETRO 125 MM, INCLUINDO CABECEIRAS, EMENDAS, BOCAIS, SUPORTES E VEDAÇÕES, EXCLUINDO CONDUTORES, INCLUSO TRANSPORTE VERTICAL. AF_07/2019	M	2,65	166,04	440,00	1,20 %
5.5	101979	SINAPI	CHÁPIM (RUFO CAPA) EM AÇO GALVANIZADO, CORTE 33. AF_11/2020	M	5,1	43,03	219,45	0,60 %
5.6	94231	SINAPI	RUFO EM CHAPA DE AÇO GALVANIZADO NÚMERO 24, CORTE DE 25 CM, INCLUSO TRANSPORTE VERTICAL. AF_07/2019	M	5,1	50,32	256,63	0,70 %
6			DRENAGEM				3.878,80	10,58 %
6.1	89512	SINAPI	TUBO PVC, SÉRIE R, ÁGUA PLUVIAL, DN 100 MM, FORNECIDO E INSTALADO EM RAMAL DE ENCAMINHAMENTO. AF_06/2022	M	70	47,00	3.290,00	8,98 %
6.2	99251	SINAPI	CAIXA ENTERRADA HIDRÁULICA RETANGULAR EM ALVENARIA COM TIJOLOS CERÂMICOS MACIÇOS, DIMENSÕES INTERNAS: 0,4X0,4X0,4 M PARA REDE DE DRENAGEM. AF_12/2020	UN	2	294,40	588,80	1,61 %
7			ELÉTRICA				3.079,24	8,40 %
7.1	93147	SINAPI	PONTO DE ILUMINAÇÃO E TOMADA, RESIDENCIAL, INCLUINDO INTERRUPTOR SIMPLES, INTERRUPTOR PARALELO E TOMADA 10A/250V, CAIXA ELÉTRICA, ELETRODUTO, CABO, RASGO, QUEBRA E CHUMBAMENTO (EXCLUINDO LUMINÁRIA E LÂMPADA). AF_01/2016	UN	1	346,23	346,23	0,94 %

7.2	TJAM/ELET - 52	Próprio	LUMINÁRIA LED PAFLON CILÍNDRICA/QUADRADA SOBREPOR 18W - FORN E INST.	UND	2	88,95	177,90	0,49 %
7.3	103247	SINAPI	AR CONDICIONADO SPLIT INVERTER, HI-WALL (PAREDE), 12000 BTU/H, CICLO FRIO - FORNECIMENTO E INSTALAÇÃO. AF_11/2021_PE	UN	1	2.555,11	2.555,11	6,97 %
8			PINTURA				2.247,55	6,13 %
8.1	87878	SINAPI	CHAPISCO APLICADO EM ALVENARIAS E ESTRUTURAS DE CONCRETO INTERNAS, COM COLHER DE PEDREIRO. ARGAMASSA TRAÇO 1:3 COM PREPARO MANUAL. AF_10/2022	m²	59,38	5,24	311,15	0,85 %
8.2	87547	SINAPI	MASSA ÚNICA, PARA RECEBIMENTO DE PINTURA, EM ARGAMASSA TRAÇO 1:2:8, PREPARO MECÂNICO COM BETONEIRA 400L, APLICADA MANUALMENTE EM FACES INTERNAS DE PAREDES, ESPESSURA DE 10MM, COM EXECUÇÃO DE TALISCAS. AF_06/2014	m²	16,52	27,23	449,83	1,23 %
8.3	88489	SINAPI	APLICAÇÃO MANUAL DE PINTURA COM TINTA LÁTEX ACRÍLICA EM PAREDES, DUAS DEMÃOS. AF_06/2014	m²	59,38	10,51	624,08	1,70 %
8.4	102494	SINAPI	PINTURA DE PISO COM TINTA EPÓXI, APLICAÇÃO MANUAL, 2 DEMÃOS, INCLUSO PRIMER EPÓXI. AF_05/2021	m²	13,37	64,51	862,49	2,35 %
9			SERVIÇOS FINAIS				47,32	0,13 %
9.1	9537	SINAPI	LIMPEZA FINAL DA OBRA	m²	13,37	3,54	47,32	0,13 %

Total sem BDI	36.651,23
Total do BDI	10.390,62
Total Geral	47.041,85

Paulo Dourado
Setor de Engenharia

Declaro que os quantitativos e os custos relativos a esta planilha orçamentária, estão compatíveis com o projeto de engenharia e com custos dos sistemas: SINAPI, Pesquisa de Mercado e composições TJAM, respectivamente.



Obra
ELETROCENTRO TIPO A

Bancos
SINAPI - 06/2023 - Amazonas

B.D.I.
28,35%

Encargos Sociais
Desonerado:
Horista: 84,20%
Mensalista: 46,86%

Planilha Orçamentária Analítica

ADMINISTRAÇÃO LOCAL								10.278,40		
1	Código	Banco	Descrição	Tipo	Und	Quant.	Valor Unit	Total		
Composição	90776	SINAPI	ENCARREGADO GERAL COM ENCARGOS COMPLEMENTARES	SEDI - SERVIÇOS DIVERSOS	H	1,0000000	32,12	32,12		
Composição Auxiliar	95401	SINAPI	CURSO DE CAPACITAÇÃO PARA ENCARREGADO GERAL (ENCARGOS COMPLEMENTARES) - HORISTA	SEDI - SERVIÇOS DIVERSOS	H	1,0000000	0,64	0,64		
Insumo	00004083	SINAPI	ENCARREGADO GERAL DE OBRAS (HORISTA)	Mão de Obra	H	1,0000000	28,99	28,99		
Insumo	00037372	SINAPI	EXAMES - HORISTA (COLETADO CAIXA - ENCARGOS COMPLEMENTARES)	Outros	H	1,0000000	1,14	1,14		
Insumo	00037373	SINAPI	SEGURO - HORISTA (COLETADO CAIXA - ENCARGOS COMPLEMENTARES)	Taxas	H	1,0000000	0,07	0,07		
Insumo	00043463	SINAPI	FERRAMENTAS - FAMILIA ENCARREGADO GERAL - HORISTA (ENCARGOS COMPLEMENTARES - COLETADO CAIXA)	Equipamento	H	1,0000000	0,11	0,11		
Insumo	00043487	SINAPI	EPI - FAMILIA ENCARREGADO GERAL - HORISTA (ENCARGOS COMPLEMENTARES - COLETADO CAIXA)	Equipamento	H	1,0000000	1,17	1,17		
					MO sem LS =>	16,09	LS =>	13,54	MO com LS =>	29,63
							Quant. =>	320,0000000	Preço Total =>	10.278,40
SERVIÇOS INICIAIS								6.812,47		
2	Código	Banco	Descrição	Tipo	Und	Quant.	Valor Unit	Total		
Composição	98524	SINAPI	LIMPEZA MANUAL DE VEGETAÇÃO EM TERRENO COM ENXADA AF 05/2018	URBA - URBANIZAÇÃO	m²	1,0000000	2,81	2,81		
Composição Auxiliar	88316	SINAPI	SERVENTE COM ENCARGOS COMPLEMENTARES	SEDI - SERVIÇOS DIVERSOS	H	0,0718000	19,37	1,39		
Composição Auxiliar	88441	SINAPI	JARDINEIRO COM ENCARGOS COMPLEMENTARES	SEDI - SERVIÇOS DIVERSOS	H	0,0718000	19,82	1,42		
					MO sem LS =>	0,89	LS =>	0,75	MO com LS =>	1,64
							Quant. =>	50,0000000	Preço Total =>	140,50
2.2	Código	Banco	Descrição	Tipo	Und	Quant.	Valor Unit	Total		
Composição	93358	SINAPI	ESCAVAÇÃO MANUAL DE VALA COM PROFUNDIDADE MENOR OU IGUAL A 1,30 M. AF 02/2021	MOVT - MOVIMENTO DE TERRA	m³	1,0000000	76,62	76,62		
Composição Auxiliar	88316	SINAPI	SERVENTE COM ENCARGOS COMPLEMENTARES	SEDI - SERVIÇOS DIVERSOS	H	3,9560000	19,37	76,62		
					MO sem LS =>	24,29	LS =>	20,45	MO com LS =>	44,74
							Quant. =>	3,1500000	Preço Total =>	241,35
2.3	Código	Banco	Descrição	Tipo	Und	Quant.	Valor Unit	Total		
Composição	97103	SINAPI	EXECUÇÃO DE RADIER, ESPESSURA DE 20 CM, FCK = 30 MPA, COM USO DE FORMAS EM MADEIRA SERRADA. AF_09/2021	FUES - FUNDAÇÕES E ESTRUTURAS	m²	1,0000000	361,78	361,78		
Composição Auxiliar	96624	SINAPI	LASTRO COM MATERIAL GRANULAR (PEDRA BRITADA N.2), APLICADO EM PISOS OU LAJES SOBRE SOLO, ESPESSURA DE *10 CM*. AF_08/2017	FUES - FUNDAÇÕES E ESTRUTURAS	m²	0,1000000	296,74	29,67		
Composição Auxiliar	97082	SINAPI	ESCAVAÇÃO MANUAL DE VIGA DE BORDA PARA RADIER. AF_09/2021	FUES - FUNDAÇÕES E ESTRUTURAS	m²	0,0350000	56,25	1,96		
Composição Auxiliar	97083	SINAPI	COMPACTAÇÃO MECÂNICA DE SOLO PARA EXECUÇÃO DE RADIER, PISO DE CONCRETO OU LAJE SOBRE SOLO, COM COMPACTADOR DE SOLOS A PERCUSSÃO. AF_09/2021	FUES - FUNDAÇÕES E ESTRUTURAS	m²	1,0000000	2,95	2,95		
Composição Auxiliar	97086	SINAPI	FABRICAÇÃO, MONTAGEM E DESMONTAGEM DE FORMA PARA RADIER, PISO DE CONCRETO OU LAJE SOBRE SOLO, EM MADEIRA SERRADA, 4 UTILIZAÇÕES. AF_09/2021	FUES - FUNDAÇÕES E ESTRUTURAS	m²	0,1200000	106,20	12,74		
Composição Auxiliar	97087	SINAPI	CAMADA SEPARADORA PARA EXECUÇÃO DE RADIER, PISO DE CONCRETO OU LAJE SOBRE SOLO, EM LONA PLÁSTICA. AF_09/2021	FUES - FUNDAÇÕES E ESTRUTURAS	m²	1,2400000	1,84	2,28		
Composição Auxiliar	97091	SINAPI	ARMAÇÃO PARA EXECUÇÃO DE RADIER, PISO DE CONCRETO OU LAJE SOBRE SOLO, COM USO DE TELA Q-159. AF_09/2021	FUES - FUNDAÇÕES E ESTRUTURAS	KG	5,0400000	16,57	83,51		
Composição Auxiliar	97096	SINAPI	CONCRETAGEM DE RADIER, PISO DE CONCRETO OU LAJE SOBRE SOLO, FCK 30 MPA - LANÇAMENTO, ADENSAMENTO E ACABAMENTO. AF_09/2021	FUES - FUNDAÇÕES E ESTRUTURAS	m³	0,2350000	973,08	228,67		
					MO sem LS =>	8,98	LS =>	7,57	MO com LS =>	16,55
							Quant. =>	13,3700000	Preço Total =>	4.836,99
2.4	Código	Banco	Descrição	Tipo	Und	Quant.	Valor Unit	Total		
Composição	98557	SINAPI	IMPERMEABILIZAÇÃO DE SUPERFÍCIE COM EMULSÃO ASFÁLTICA, 2 DEMÃOS AF 06/2018	IMPE - IMPERMEABILIZAÇÕES E PROTEÇÕES DIVERSAS	m²	1,0000000	59,20	59,20		
Composição Auxiliar	88243	SINAPI	AJUDANTE ESPECIALIZADO COM ENCARGOS COMPLEMENTARES	SEDI - SERVIÇOS DIVERSOS	H	0,0850000	22,21	1,88		
Composição Auxiliar	88270	SINAPI	IMPERMEABILIZADOR COM ENCARGOS COMPLEMENTARES	SEDI - SERVIÇOS DIVERSOS	H	0,4220000	23,53	9,92		
Insumo	00000626	SINAPI	MANTA LIQUIDA DE BASE ASFÁLTICA MODIFICADA COM A ADICAO DE ELASTOMEROS DILUIDOS EM SOLVENTE ORGANICO, APLICACAO A FRIIO (MEMBRANA IMPERMEABILIZANTE ASFÁSTICA)	Material	KG	1,5000000	31,60	47,40		
					MO sem LS =>	4,15	LS =>	3,50	MO com LS =>	7,65
							Quant. =>	3,0600000	Preço Total =>	181,15
2.5	Código	Banco	Descrição	Tipo	Und	Quant.	Valor Unit	Total		
Composição	96995	SINAPI	REATERRO MANUAL APILOADO COM SOQUETE. AF_10/2017	MOVT - MOVIMENTO DE TERRA	m³	1,0000000	46,46	46,46		
Composição Auxiliar	88316	SINAPI	SERVENTE COM ENCARGOS COMPLEMENTARES	SEDI - SERVIÇOS DIVERSOS	H	2,3986000	19,37	46,46		
					MO sem LS =>	14,72	LS =>	12,40	MO com LS =>	27,12
							Quant. =>	0,4590000	Preço Total =>	21,32
2.6	Código	Banco	Descrição	Tipo	Und	Quant.	Valor Unit	Total		
Composição	100064	SINAPI	ARMAÇÃO DO SISTEMA DE PAREDES DE CONCRETO, EXECUTADA COMO ARMADURA POSITIVA DE LAJES. TELA Q-159. AF_06/2019	FUES - FUNDAÇÕES E ESTRUTURAS	KG	1,0000000	12,24	12,24		
Composição Auxiliar	88238	SINAPI	AJUDANTE DE ARMADOR COM ENCARGOS COMPLEMENTARES	SEDI - SERVIÇOS DIVERSOS	H	0,0050000	19,41	0,09		
Composição Auxiliar	88245	SINAPI	ARMADOR COM ENCARGOS COMPLEMENTARES	SEDI - SERVIÇOS DIVERSOS	H	0,0320000	23,38	0,74		

Insumo	00039315	SINAPI	ESPAÇADOR / DISTANCIADOR TIPO GARRA DUPLA, EM PLÁSTICO, COBRIMENTO *20* MM, PARA FERRAGENS DE LAJES E FUNDO DE VIGAS	Material	UN	0,8710000	0,35	0,30	
Insumo	00042406	SINAPI	TELA DE AÇO SOLDADA NERVURADA, CA-60, Q-159, (2,52 KG/M2), DIÂMETRO DO FIO = 4,5 MM, LARGURA = 2,45 M, ESPAÇAMENTO DA MALHA = 10 X 10 CM	Material	m²	0,4180000	25,80	10,78	
Insumo	00043132	SINAPI	ARAME RECOZIDO 16 BWG, D = 1,65 MM (0,016 KG/M) OU 18 BWG, D = 1,25 MM (0,01 KG/M)	Material	KG	0,0110000	30,00	0,33	
				MO sem LS =>	0,29	LS =>	0,24	MO com LS =>	0,53
						Quant. =>	74,0800000	Preço Total =>	906,73

2.7	Código	Banco	Descrição	Tipo	Und	Quant.	Valor Unit	Total	
Composição	97118	SINAPI	BARRAS DE TRANSFERÊNCIA, AÇO CA-25 DE 25,0 MM, PARA EXECUÇÃO DE PAVIMENTO DE CONCRETO FORNECIMENTO E INSTALAÇÃO. AF_04/2022	PAVI - PAVIMENTAÇÃO	KG	1,0000000	21,09	21,09	
Composição Auxiliar	88245	SINAPI	ARMADOR COM ENCARGOS COMPLEMENTARES	SEDI - SERVIÇOS DIVERSOS	H	0,1383900	23,38	3,23	
Composição Auxiliar	88316	SINAPI	SERVENTE COM ENCARGOS COMPLEMENTARES	SEDI - SERVIÇOS DIVERSOS	H	0,0065900	19,37	0,12	
Insumo	00042404	SINAPI	ACO CA-25, 25,0 MM, BARRA DE TRANSFERENCIA	Material	KG	1,0000000	15,45	15,45	
Insumo	00042407	SINAPI	TRELICA NERVURADA (ESPAÇADOR), ALTURA = 120,0 MM, DIÂMETRO DOS BANZOS INFERIORES E SUPERIOR = 6,0 MM, DIÂMETRO DA DIAGONAL = 4,2 MM	Material	M	0,3114500	7,36	2,29	
				MO sem LS =>	1,17	LS =>	0,99	MO com LS =>	2,16
						Quant. =>	22,9700000	Preço Total =>	484,43

3	Código	Banco	Descrição	Tipo	Und	Quant.	Valor Unit	Total	
ESTRUTURA (CINTAS, PILARETES E LAJE)									
3.1	92443	SINAPI	MONTAGEM E DESMONTAGEM DE FÓRMA DE PILARES RETANGULARES E ESTRUTURAS SIMILARES, PÉ-DIREITO SIMPLES, EM CHAPA DE MADEIRA COMPENSADA PLASTIFICADA, 18 UTILIZAÇÕES. AF_09/2020	FUES - FUNDAÇÕES E ESTRUTURAS	m²	1,0000000	44,93	44,93	
Composição Auxiliar	88239	SINAPI	AJUDANTE DE CARPINEIRO COM ENCARGOS COMPLEMENTARES	SEDI - SERVIÇOS DIVERSOS	H	0,1100000	19,27	2,11	
Composição Auxiliar	88262	SINAPI	CARPINEIRO DE FORMAS COM ENCARGOS COMPLEMENTARES	SEDI - SERVIÇOS DIVERSOS	H	0,6000000	23,20	13,92	
Composição Auxiliar	92264	SINAPI	FABRICAÇÃO DE FÓRMA PARA PILARES E ESTRUTURAS SIMILARES, EM CHAPA DE MADEIRA COMPENSADA PLASTIFICADA, E = 18 MM. AF_09/2020	FUES - FUNDAÇÕES E ESTRUTURAS	m²	0,0670000	205,85	13,79	
Insumo	00002692	SINAPI	DESMOLDANTE PROTETOR PARA FORMAS DE MADEIRA, DE BASE OLEOSA EMULSIONADA EM AGUA	Material	L	0,0040000	10,21	0,04	
Insumo	00040271	SINAPI	LOCAÇÃO DE APRUMADOR METÁLICO DE PILAR, COM ALTURA E ÂNGULO REGULÁVEIS, EXTENSÃO DE *1,50* A *2,80* M	Equipamento	MES	0,1960000	16,07	3,14	
Insumo	00040275	SINAPI	LOCAÇÃO DE VIGA SANDUICHE METÁLICA VAZADA PARA TRAVAMENTO DE PILARES, ALTURA DE *8* CM, LARGURA DE *6* CM E EXTENSÃO DE 2 M	Equipamento	MES	0,3930000	16,80	6,60	
Insumo	00040287	SINAPI	LOCAÇÃO DE BARRA DE ANCORAGEM DE 0,80 A 1,20 M DE EXTENSÃO, COM ROSCA DE 5/8", INCLUINDO PORCA E FLANGE	Equipamento	MES	0,7850000	6,18	4,85	
Insumo	00040304	SINAPI	PREGO DE AÇO POLIDO COM CABECA DUPLA 17 X 27 (2 1/2 X 11)	Material	KG	0,0190000	25,45	0,48	
				MO sem LS =>	6,66	LS =>	5,60	MO com LS =>	12,26
						Quant. =>	7,0000000	Preço Total =>	314,51

3.2	Código	Banco	Descrição	Tipo	Und	Quant.	Valor Unit	Total	
Composição	92776	SINAPI	ARMAÇÃO DE PILAR OU VIGA DE UMA ESTRUTURA CONVENCIONAL DE CONCRETO ARMADO EM UMA EDIFICAÇÃO TÉRREA OU SOBRADO UTILIZANDO AÇO CA-50 DE 6,3 MM - MONTAGEM. AF_12/2015	FUES - FUNDAÇÕES E ESTRUTURAS	KG	1,0000000	19,91	19,91	
Composição Auxiliar	88238	SINAPI	AJUDANTE DE ARMADOR COM ENCARGOS COMPLEMENTARES	SEDI - SERVIÇOS DIVERSOS	H	0,0280000	19,41	0,54	
Composição Auxiliar	88245	SINAPI	ARMADOR COM ENCARGOS COMPLEMENTARES	SEDI - SERVIÇOS DIVERSOS	H	0,1713000	23,38	4,00	
Composição Auxiliar	92792	SINAPI	CORTE E DOBRA DE AÇO CA-50, DIÂMETRO DE 6,3 MM, UTILIZADO EM ESTRUTURAS DIVERSAS, EXCETO LAJES. AF_12/2015	FUES - FUNDAÇÕES E ESTRUTURAS	KG	1,0000000	14,41	14,41	
Insumo	00039017	SINAPI	ESPAÇADOR / DISTANCIADOR CIRCULAR COM ENTRADA LATERAL, EM PLÁSTICO, PARA VERGALHAO *4,2 A 12,5* MM, COBRIMENTO 20 MM	Material	UN	0,9700000	0,22	0,21	
Insumo	00043132	SINAPI	ARAME RECOZIDO 16 BWG, D = 1,65 MM (0,016 KG/M) OU 18 BWG, D = 1,25 MM (0,01 KG/M)	Material	KG	0,0250000	30,00	0,75	
				MO sem LS =>	1,95	LS =>	1,64	MO com LS =>	3,59
						Quant. =>	33,7100000	Preço Total =>	671,16

3.3	Código	Banco	Descrição	Tipo	Und	Quant.	Valor Unit	Total	
Composição	92775	SINAPI	ARMAÇÃO DE PILAR OU VIGA DE UMA ESTRUTURA CONVENCIONAL DE CONCRETO ARMADO EM UMA EDIFICAÇÃO TÉRREA OU SOBRADO UTILIZANDO AÇO CA-60 DE 5,0 MM - MONTAGEM. AF_12/2015	FUES - FUNDAÇÕES E ESTRUTURAS	KG	1,0000000	20,90	20,90	
Composição Auxiliar	88238	SINAPI	AJUDANTE DE ARMADOR COM ENCARGOS COMPLEMENTARES	SEDI - SERVIÇOS DIVERSOS	H	0,0367000	19,41	0,71	
Composição Auxiliar	88245	SINAPI	ARMADOR COM ENCARGOS COMPLEMENTARES	SEDI - SERVIÇOS DIVERSOS	H	0,2245000	23,38	5,24	
Composição Auxiliar	92791	SINAPI	CORTE E DOBRA DE AÇO CA-60, DIÂMETRO DE 5,0 MM, UTILIZADO EM ESTRUTURAS DIVERSAS, EXCETO LAJES. AF_12/2015	FUES - FUNDAÇÕES E ESTRUTURAS	KG	1,0000000	13,94	13,94	
Insumo	00039017	SINAPI	ESPAÇADOR / DISTANCIADOR CIRCULAR COM ENTRADA LATERAL, EM PLÁSTICO, PARA VERGALHAO *4,2 A 12,5* MM, COBRIMENTO 20 MM	Material	UN	1,1900000	0,22	0,26	
Insumo	00043132	SINAPI	ARAME RECOZIDO 16 BWG, D = 1,65 MM (0,016 KG/M) OU 18 BWG, D = 1,25 MM (0,01 KG/M)	Material	KG	0,0250000	30,00	0,75	
				MO sem LS =>	2,76	LS =>	2,33	MO com LS =>	5,09
						Quant. =>	7,1000000	Preço Total =>	148,39

3.4	Código	Banco	Descrição	Tipo	Und	Quant.	Valor Unit	Total
Composição	102477	SINAPI	CONCRETO FCK = 30MPA, TRAÇO 1:1,9:2,3 (EM MASSA SECA DE CIMENTO/ AREIA MÉDIA/ SEIXO ROLADO) - PREPARO MECÂNICO COM BETONEIRA 400 L. AF_05/2021	FUES - FUNDAÇÕES E ESTRUTURAS	m³	1,0000000	1.157,46	1.157,46
Composição Auxiliar	88316	SINAPI	SERVENTE COM ENCARGOS COMPLEMENTARES	SEDI - SERVIÇOS DIVERSOS	H	2,4858000	19,37	48,14
Composição Auxiliar	88377	SINAPI	OPERADOR DE BETONEIRA ESTACIONÁRIA/MISTURADOR COM ENCARGOS COMPLEMENTARES	SEDI - SERVIÇOS DIVERSOS	H	1,5652000	25,36	39,69

Composição Auxiliar	88830	SINAPI	BETONEIRA CAPACIDADE NOMINAL DE 400 L, CAPACIDADE DE MISTURA 280 L, MOTOR ELÉTRICO TRIFÁSICO POTÊNCIA DE 2 CV, SEM CARREGADOR - CHP DIURNO. AF_10/2014	CHOR - CUSTOS HORÁRIOS DE MÁQUINAS E EQUIPAMENTOS	CHP	0,8056000	2,11	1,69		
Composição Auxiliar	88831	SINAPI	BETONEIRA CAPACIDADE NOMINAL DE 400 L, CAPACIDADE DE MISTURA 280 L, MOTOR ELÉTRICO TRIFÁSICO POTÊNCIA DE 2 CV, SEM CARREGADOR - CHI DIURNO. AF_10/2014	CHOR - CUSTOS HORÁRIOS DE MÁQUINAS E EQUIPAMENTOS	CHI	0,7596000	0,44	0,33		
Insumo	00000370	SINAPI	AREIA MEDIA - POSTO JAZIDA/FORNECEDOR (RETIRADO NA JAZIDA, SEM TRANSPORTE)	Material	m³	0,6917000	97,50	67,44		
Insumo	00001379	SINAPI	CIMENTO PORTLAND COMPOSTO CP II-32	Material	KG	420,0619000	1,29	541,87		
Insumo	00004734	SINAPI	SEIXO ROLADO PARA APLICACAO EM CONCRETO (POSTO PEDREIRA/FORNECEDOR, SEM FRETE)	Material	m³	0,5964000	768,46	458,30		
					MO sem LS =>	30,81	LS =>	25,95	MO com LS =>	56,76
							Quant. =>	0,7400000	Preço Total =>	856,52

3.5	Código	Banco	Descrição	Tipo	Und	Quant.	Valor Unit	Total		
Composição	103670	SINAPI	LANÇAMENTO COM USO DE BALDES, ADENSAMENTO E ACABAMENTO DE CONCRETO EM ESTRUTURAS. AF_02/2022	FUES - FUNDAÇÕES E ESTRUTURAS	m²	1,0000000	259,86	259,86		
Composição Auxiliar	88262	SINAPI	CARPINTEIRO DE FORMAS COM ENCARGOS COMPLEMENTARES	SEDI - SERVIÇOS DIVERSOS	H	2,4590000	23,20	57,04		
Composição Auxiliar	88309	SINAPI	PEDREIRO COM ENCARGOS COMPLEMENTARES	SEDI - SERVIÇOS DIVERSOS	H	2,4590000	23,53	57,86		
Composição Auxiliar	88316	SINAPI	SERVENTE COM ENCARGOS COMPLEMENTARES	SEDI - SERVIÇOS DIVERSOS	H	7,3770000	19,37	142,89		
Composição Auxiliar	90586	SINAPI	VIBRADOR DE IMERSÃO, DIÂMETRO DE PONTEIRA 45MM, MOTOR ELÉTRICO TRIFÁSICO POTÊNCIA DE 2 CV - CHP DIURNO. AF_06/2015	CHOR - CUSTOS HORÁRIOS DE MÁQUINAS E EQUIPAMENTOS	CHP	1,0420000	1,33	1,38		
Composição Auxiliar	90587	SINAPI	VIBRADOR DE IMERSÃO, DIÂMETRO DE PONTEIRA 45MM, MOTOR ELÉTRICO TRIFÁSICO POTÊNCIA DE 2 CV - CHI DIURNO. AF_06/2015	CHOR - CUSTOS HORÁRIOS DE MÁQUINAS E EQUIPAMENTOS	CHI	1,4170000	0,49	0,69		
					MO sem LS =>	85,94	LS =>	72,36	MO com LS =>	158,30
							Quant. =>	0,7400000	Preço Total =>	192,29

3.6	Código	Banco	Descrição	Tipo	Und	Quant.	Valor Unit	Total		
Composição	101963	SINAPI	LAJE PRÉ-MOLDADA UNIDIRECIONAL, BIAPOIADA, PARA PISO, ENCHIMENTO EM CERÂMICA, VIGOTA CONVENCIONAL, ALTURA TOTAL DA LAJE (ENCHIMENTO+CAPA) = (8+4). AF_11/2020	FUES - FUNDAÇÕES E ESTRUTURAS	m²	1,0000000	215,65	215,65		
Composição Auxiliar	103674	SINAPI	CONCRETAGEM DE VIGAS E LAJES, FCK=25 MPA, PARA LAJES PREMOLDADAS COM USO DE BOMBA - LANÇAMENTO, ADENSAMENTO E ACABAMENTO. AF_02/2022	FUES - FUNDAÇÕES E ESTRUTURAS	m³	0,0540000	1.018,50	54,99		
Composição Auxiliar	88262	SINAPI	CARPINTEIRO DE FORMAS COM ENCARGOS COMPLEMENTARES	SEDI - SERVIÇOS DIVERSOS	H	0,5010000	23,20	11,62		
Composição Auxiliar	88316	SINAPI	SERVENTE COM ENCARGOS COMPLEMENTARES	SEDI - SERVIÇOS DIVERSOS	H	0,3540000	19,37	6,85		
Composição Auxiliar	92273	SINAPI	FABRICAÇÃO DE ESCORAS DO TIPO PONTALETE, EM MADEIRA, PARA PÉ-DIREITO SIMPLES. AF_09/2020	FUES - FUNDAÇÕES E ESTRUTURAS	M	0,9700000	9,47	9,18		
Composição Auxiliar	92767	SINAPI	ARMAÇÃO DE LAJE DE ESTRUTURA CONVENCIONAL DE CONCRETO ARMADO UTILIZANDO AÇO CA-60 DE 4,2 MM - MONTAGEM. AF_06/2022	FUES - FUNDAÇÕES E ESTRUTURAS	KG	1,2110000	18,57	22,48		
Insumo	00003743	SINAPI	LAJE PRE-MOLDADA CONVENCIONAL (LAJOTAS + VIGOTAS) PARA PISO, UNIDIRECIONAL, SOBRECARGA DE 200 KG/M2, VAO ATE 3,50 M (SEM COLOCACAO)	Material	m²	1,0000000	83,10	83,10		
Insumo	00006193	SINAPI	TABUA NAO APARELHADA *2,5 X 20* CM, EM MACARANDUBA, ANGELIM OU EQUIVALENTE DA REGIAO - BRUTA	Material	M	1,8700000	14,13	26,42		
Insumo	00040304	SINAPI	PREGO DE ACO POLIDO COM CABECA DUPLA 17 X 27 (2 1/2 X 11)	Material	KG	0,0400000	25,45	1,01		
					MO sem LS =>	10,81	LS =>	9,11	MO com LS =>	19,92
							Quant. =>	5,1100000	Preço Total =>	1.101,97

4	VEDAÇÕES								3.726,79	
4.1	Código	Banco	Descrição	Tipo	Und	Quant.	Valor Unit	Total		
Composição	103328	SINAPI	ALVENARIA DE VEDAÇÃO DE BLOCOS CERÂMICOS FURADOS NA HORIZONTAL DE 9X19X19 CM (ESPESSURA 9 CM) E ARGAMASSA DE ASSENTAMENTO COM PREPARO EM BETONEIRA. AF_12/2021	PARE - PAREDES/PAINEIS	m²	1,0000000	83,15	83,15		
Composição Auxiliar	87292	SINAPI	ARGAMASSA TRAÇO 1:2:8 (EM VOLUME DE CIMENTO, CAL E AREIA MÉDIA ÚMIDA) PARA EMBOÇO/MASSA ÚNICA/ASSENTAMENTO DE ALVENARIA DE VEDAÇÃO, PREPARO MECÂNICO COM BETONEIRA 400 L. AF_08/2019	SEDI - SERVIÇOS DIVERSOS	m³	0,0091000	776,07	7,06		
Composição Auxiliar	88309	SINAPI	PEDREIRO COM ENCARGOS COMPLEMENTARES	SEDI - SERVIÇOS DIVERSOS	H	1,6100000	23,53	37,88		
Composição Auxiliar	88316	SINAPI	SERVENTE COM ENCARGOS COMPLEMENTARES	SEDI - SERVIÇOS DIVERSOS	H	0,8050000	19,37	15,59		
Insumo	00007271	SINAPI	BLOCO CERAMICO / TIJOLO VAZADO PARA ALVENARIA DE VEDACAO, 8 FUROS NA HORIZONTAL, DE 9 X 19 X 19 CM (L X A X C)	Material	UN	28,3100000	0,75	21,23		
Insumo	00034557	SINAPI	TELA DE ACO SOLDADA GALVANIZADA/ZINCADA PARA ALVENARIA, FIO D = *1,20 A 1,70* MM, MALHA 15 X 15 MM, (C X L) *50 X 7,5* CM	Material	M	0,4200000	2,86	1,20		
Insumo	00037395	SINAPI	PINO DE ACO COM FURO, HASTE = 27 MM (ACAO DIRETA)	Material	CENTO	0,0050000	38,74	0,19		
					MO sem LS =>	18,71	LS =>	15,76	MO com LS =>	34,47
							Quant. =>	25,4300000	Preço Total =>	2.114,50

4.2	Código	Banco	Descrição	Tipo	Und	Quant.	Valor Unit	Total		
Composição	91341	SINAPI	PORTA EM ALUMÍNIO DE ABRIR TIPO VENEZIANA COM GUARNIÇÃO, FIXAÇÃO COM PARAFUSOS - FORNECIMENTO E INSTALAÇÃO. AF_12/2019	ESQV - ESQUADRIAS/FERRAGENS/VIDROS	m²	1,0000000	639,80	639,80		
Composição Auxiliar	88309	SINAPI	PEDREIRO COM ENCARGOS COMPLEMENTARES	SEDI - SERVIÇOS DIVERSOS	H	0,3826000	23,53	9,00		
Composição Auxiliar	88316	SINAPI	SERVENTE COM ENCARGOS COMPLEMENTARES	SEDI - SERVIÇOS DIVERSOS	H	0,1910000	19,37	3,69		
Insumo	00000142	SINAPI	SELANTE ELASTICO MONOCOMPONENTE A BASE DE POLIURETANO (PU) PARA JUNTAS DIVERSAS	Material	310ML	0,8829000	50,98	45,01		
Insumo	00007568	SINAPI	BUCHA DE NYLON SEM ABA S10, COM PARAFUSO DE 6,10 X 65 MM EM ACO ZINCADO COM ROSCA SOBERBA, CABECA CHATA E FENDA PHILLIPS	Material	UN	4,8166000	0,61	2,93		
Insumo	00036888	SINAPI	GUARNICAO / MOLDURA / ARREMATÉ DE ACABAMENTO PARA ESQUADRIA, EM ALUMINIO PERFIL 25, ACABAMENTO ANODIZADO BRANCO OU BRILHANTE, PARA 1 FACE	Material	M	6,8504000	29,37	201,19		
Insumo	00039025	SINAPI	PORTA DE ABRIR EM ALUMINIO TIPO VENEZIANA, ACABAMENTO ANODIZADO NATURAL, SEM GUARNICAO/ALIZAR/VISTA, 87 X 210 CM	Material	UN	0,5473000	690,63	377,98		
					MO sem LS =>	4,35	LS =>	3,66	MO com LS =>	8,01

Quant. => 2,5200000 Preço Total => 1.612,29

5 COBERTURA								3.295,82	
5.1	Código	Banco	Descrição	Tipo	Und	Quant.	Valor Unit	Total	
Composição	92566	SINAPI	FABRICAÇÃO E INSTALAÇÃO DE ESTRUTURA PONTALETADA DE MADEIRA NÃO APARELHADA PARA TELHADOS COM ATÉ 2 ÁGUAS E PARA TELHA ONDULADA DE FIBROCIMENTO, METÁLICA, PLÁSTICA OU TERMOACÚSTICA, INCLUSO TRANSPORTE VERTICAL. AF_12/2015	COBE - COBERTURA	m²	1,0000000	19,10	19,10	
Composição Auxiliar	88239	SINAPI	AJUDANTE DE CARPINEIRO COM ENCARGOS COMPLEMENTARES	SEDI - SERVIÇOS DIVERSOS	H	0,0730000	19,27	1,40	
Composição Auxiliar	88262	SINAPI	CARPINEIRO DE FORMAS COM ENCARGOS COMPLEMENTARES	SEDI - SERVIÇOS DIVERSOS	H	0,1160000	23,20	2,69	
Composição Auxiliar	93281	SINAPI	GUINCHO ELÉTRICO DE COLUNA, CAPACIDADE 400 KG, COM MOTO FREIO, MOTOR TRIFÁSICO DE 1,25 CV - CHP DIURNO. AF_03/2016	CHOR - CUSTOS HORÁRIOS DE MÁQUINAS E EQUIPAMENTOS	CHP	0,0062000	23,93	0,14	
Composição Auxiliar	93282	SINAPI	GUINCHO ELÉTRICO DE COLUNA, CAPACIDADE 400 KG, COM MOTO FREIO, MOTOR TRIFÁSICO DE 1,25 CV - CHI DIURNO. AF_03/2016	CHOR - CUSTOS HORÁRIOS DE MÁQUINAS E EQUIPAMENTOS	CHI	0,0091000	22,89	0,20	
Insumo	00004425	SINAPI	VIGA NAO APARELHADA *6 X 12* CM, EM MACARANDUBA, ANGELIM OU EQUIVALENTE DA REGIAO - BRUTA	Material	M	0,2220000	21,15	4,69	
Insumo	00004430	SINAPI	CAIBRO NAO APARELHADO *5 X 6* CM, EM MACARANDUBA, ANGELIM OU EQUIVALENTE DA REGIAO - BRUTA	Material	M	0,5560000	10,00	5,56	
Insumo	00004472	SINAPI	VIGA NAO APARELHADA *6 X 16* CM, EM MACARANDUBA, ANGELIM OU EQUIVALENTE DA REGIAO - BRUTA	Material	M	0,0740000	26,42	1,95	
Insumo	00005075	SINAPI	PREGO DE ACO POLIDO COM CABECA 18 X 30 (2 3/4 X 10)	Material	KG	0,1200000	20,62	2,47	
MO sem LS =>					1,51	LS =>	1,28	MO com LS =>	2,79
						Quant. =>	7,5600000	Preço Total =>	144,39

5.2									
	Código	Banco	Descrição	Tipo	Und	Quant.	Valor Unit	Total	
Composição	92602	SINAPI	FABRICAÇÃO E INSTALAÇÃO DE TESOURA INTEIRA EM AÇO, VÃO DE 3 M, PARA TELHA ONDULADA DE FIBROCIMENTO, METÁLICA, PLÁSTICA OU TERMOACÚSTICA, INCLUSO IÇAMENTO.. AF_12/2015	COBE - COBERTURA	UN	1,0000000	829,34	829,34	
Composição Auxiliar	88278	SINAPI	MONTADOR DE ESTRUTURA METÁLICA COM ENCARGOS COMPLEMENTARES	SEDI - SERVIÇOS DIVERSOS	H	1,4220000	27,55	39,17	
Composição Auxiliar	88316	SINAPI	SERVENTE COM ENCARGOS COMPLEMENTARES	SEDI - SERVIÇOS DIVERSOS	H	0,3280000	19,37	6,35	
Composição Auxiliar	92255	SINAPI	INSTALAÇÃO DE TESOURA (INTEIRA OU MEIA), EM AÇO, PARA VÃOS MAIORES OU IGUAIS A 3,0 M E MENORES QUE 6,0 M, INCLUSO IÇAMENTO. AF_07/2019	COBE - COBERTURA	UN	1,0000000	192,06	192,06	
Insumo	00004777	SINAPI	CANTONEIRA ACO ABAS IGUAIS (QUALQUER BITOLA), ESPESSURA ENTRE 1/8" E 1/4"	Material	KG	12,9800000	10,43	135,38	
Insumo	00010997	SINAPI	ELETRODO REVESTIDO AWS - E7018, DIAMETRO IGUAL A 4,00 MM	Material	KG	0,2340000	24,69	5,77	
Insumo	00040598	SINAPI	PERFIL UDC ("U" DOBRADO DE CHAPA) SIMPLES DE ACO LAMINADO, GALVANIZADO, ASTM A36, 127 X 50 MM, E= 3 MM	Material	KG	41,0400000	10,98	450,61	
MO sem LS =>					58,40	LS =>	49,17	MO com LS =>	107,57
						Quant. =>	2,0000000	Preço Total =>	1.658,68

5.3									
	Código	Banco	Descrição	Tipo	Und	Quant.	Valor Unit	Total	
Composição	94213	SINAPI	TELHAMENTO COM TELHA DE AÇO/ALUMÍNIO E = 0,5 MM, COM ATÉ 2 ÁGUAS, INCLUSO IÇAMENTO. AF_07/2019	COBE - COBERTURA	m²	1,0000000	76,28	76,28	
Composição Auxiliar	88316	SINAPI	SERVENTE COM ENCARGOS COMPLEMENTARES	SEDI - SERVIÇOS DIVERSOS	H	0,0970000	19,37	1,87	
Composição Auxiliar	88323	SINAPI	TELHADISTA COM ENCARGOS COMPLEMENTARES	SEDI - SERVIÇOS DIVERSOS	H	0,0910000	23,01	2,09	
Composição Auxiliar	93281	SINAPI	GUINCHO ELÉTRICO DE COLUNA, CAPACIDADE 400 KG, COM MOTO FREIO, MOTOR TRIFÁSICO DE 1,25 CV - CHP DIURNO. AF_03/2016	CHOR - CUSTOS HORÁRIOS DE MÁQUINAS E EQUIPAMENTOS	CHP	0,0009000	23,93	0,02	
Composição Auxiliar	93282	SINAPI	GUINCHO ELÉTRICO DE COLUNA, CAPACIDADE 400 KG, COM MOTO FREIO, MOTOR TRIFÁSICO DE 1,25 CV - CHI DIURNO. AF_03/2016	CHOR - CUSTOS HORÁRIOS DE MÁQUINAS E EQUIPAMENTOS	CHI	0,0013000	22,89	0,02	
Insumo	00007243	SINAPI	TELHA TRAPEZOIDAL EM ACO ZINCADO, SEM PINTURA, ALTURA DE APROXIMADAMENTE 40 MM, ESPESSURA DE 0,50 MM E LARGURA UTIL DE 980 MM	Material	m²	1,1660000	54,49	63,53	
Insumo	00011029	SINAPI	HASTE RETA PARA GANCHO DE FERRO GALVANIZADO, COM ROSCA 1/4" X 30 CM PARA FIXAÇÃO DE TELHA METÁLICA, INCLUI PORCA E ARRUELAS DE VEDACAO	Material	CJ	4,1500000	2,11	8,75	
MO sem LS =>					1,35	LS =>	1,13	MO com LS =>	2,48
						Quant. =>	7,5600000	Preço Total =>	576,67

5.4									
	Código	Banco	Descrição	Tipo	Und	Quant.	Valor Unit	Total	
Composição	100434	SINAPI	CALHA DE BEIRAL, SEMICIRCULAR DE PVC, DIAMETRO 125 MM, INCLUINDO CABECEIRAS, EMENDAS, BOCAIS, SUPORTES E VEDAÇÕES, EXCLUINDO CONDUTORES, INCLUSO TRANSPORTE VERTICAL. AF_07/2019	COBE - COBERTURA	M	1,0000000	166,04	166,04	
Composição Auxiliar	88316	SINAPI	SERVENTE COM ENCARGOS COMPLEMENTARES	SEDI - SERVIÇOS DIVERSOS	H	0,2500000	19,37	4,84	
Composição Auxiliar	88323	SINAPI	TELHADISTA COM ENCARGOS COMPLEMENTARES	SEDI - SERVIÇOS DIVERSOS	H	0,1560000	23,01	3,58	
Composição Auxiliar	93281	SINAPI	GUINCHO ELÉTRICO DE COLUNA, CAPACIDADE 400 KG, COM MOTO FREIO, MOTOR TRIFÁSICO DE 1,25 CV - CHP DIURNO. AF_03/2016	CHOR - CUSTOS HORÁRIOS DE MÁQUINAS E EQUIPAMENTOS	CHP	0,0132000	23,93	0,31	
Composição Auxiliar	93282	SINAPI	GUINCHO ELÉTRICO DE COLUNA, CAPACIDADE 400 KG, COM MOTO FREIO, MOTOR TRIFÁSICO DE 1,25 CV - CHI DIURNO. AF_03/2016	CHOR - CUSTOS HORÁRIOS DE MÁQUINAS E EQUIPAMENTOS	CHI	0,0183000	22,89	0,41	
Insumo	00011054	SINAPI	PARAFUSO ROSCA SOBERBA ZINCADO CABECA CHATA FENDA SIMPLES 3,2 X 20 MM (3/4 ")	Material	UN	3,0000000	0,05	0,15	
Insumo	00012614	SINAPI	BOCAL PVC, PARA CALHA PLUVIAL, DIAMETRO DA SAIDA ENTRE *75 E 120* MM, PARA DRENAGEM PLUVIAL PREDIAL	Material	UN	0,3300000	56,12	18,51	
Insumo	00012616	SINAPI	CABECEIRA DIREITA OU ESQUERDA, PVC, PARA CALHA PLUVIAL, DIAMETRO ENTRE *119 E 170* MM, PARA DRENAGEM PLUVIAL PREDIAL	Material	UN	0,2200000	17,02	3,74	
Insumo	00012618	SINAPI	CALHA / PERFIL PLUVIAL DE PVC, DIAMETRO ENTRE *119 E 170* MM, COMPRIMENTO DE 3 M, PARA DRENAGEM PLUVIAL PREDIAL	Material	UN	0,3500000	173,65	60,77	
Insumo	00012624	SINAPI	EMENDA PARA CALHA PLUVIAL, PVC, DIAMETRO ENTRE 119 E 170 MM, PARA DRENAGEM PLUVIAL PREDIAL	Material	UN	0,2200000	33,35	7,33	
Insumo	00012626	SINAPI	SUPORTE METALICO PARA CALHA PLUVIAL, ZINCADO, DOBRADO, DIAMETRO ENTRE 119 E 170 MM, PARA DRENAGEM PLUVIAL PREDIAL	Material	UN	1,5500000	42,47	65,82	
Insumo	00012627	SINAPI	VEDACAO DE CALHA, EM BORRACHA COR PRETA, MEDIDA ENTRE 119 E 170 MM, PARA DRENAGEM PLUVIAL PREDIAL	Material	UN	0,4400000	1,33	0,58	
MO sem LS =>					3,06	LS =>	2,57	MO com LS =>	5,63

Quant. => 2,6500000 Preço Total => 440,00

5.5	Código	Banco	Descrição	Tipo	Und	Quant.	Valor Unit	Total		
Composição	101979	SINAPI	CHAPIM (RUF0 CAPA) EM AÇO GALVANIZADO, CORTE 33. AF_11/2020	REVE - REVESTIMENTO E TRATAMENTO DE SUPERFÍCIES	M	1,0000000	43,03	43,03		
Composição Auxiliar	88309	SINAPI	PEDREIRO COM ENCARGOS COMPLEMENTARES	SEDI - SERVIÇOS DIVERSOS	H	0,1790000	23,53	4,21		
Composição Auxiliar	88316	SINAPI	SERVEANTE COM ENCARGOS COMPLEMENTARES	SEDI - SERVIÇOS DIVERSOS	H	0,0900000	19,37	1,74		
Insumo	0000142	SINAPI	SELANTE ELASTICO MONOCOMPONENTE A BASE DE POLIURETANO (PU) PARA JUNTAS DIVERSAS	Material	310ML	0,0920000	50,98	4,69		
Insumo	00001113	SINAPI	RUF0 EXTERNO/INTERNO DE CHAPA DE AÇO GALVANIZADA NUM 26, CORTE 33 CM	Material	M	1,1500000	27,94	32,13		
Insumo	00011950	SINAPI	BUCHA DE NYLON SEM ABA S6, COM PARAFUSO DE 4,20 X 40 MM EM AÇO ZINCADO COM ROSCA SOBERBA, CABECA CHATA E FENDA PHILLIPS	Material	UN	1,3300000	0,20	0,26		
					MO sem LS =>	2,03	LS =>	1,71	MO com LS =>	3,74
							Quant. =>	5,1000000	Preço Total =>	219,45

5.6	Código	Banco	Descrição	Tipo	Und	Quant.	Valor Unit	Total		
Composição	94231	SINAPI	RUF0 EM CHAPA DE AÇO GALVANIZADO NÚMERO 24, CORTE DE 25 CM, INCLUSO TRANSPORTE VERTICAL. AF_07/2019	COBE - COBERTURA	M	1,0000000	50,32	50,32		
Composição Auxiliar	88316	SINAPI	SERVEANTE COM ENCARGOS COMPLEMENTARES	SEDI - SERVIÇOS DIVERSOS	H	0,2070000	19,37	4,00		
Composição Auxiliar	88323	SINAPI	TELHADISTA COM ENCARGOS COMPLEMENTARES	SEDI - SERVIÇOS DIVERSOS	H	0,1120000	23,01	2,57		
Composição Auxiliar	93281	SINAPI	GUINCHO ELÉTRICO DE COLUNA, CAPACIDADE 400 KG, COM MOTO FREIO, MOTOR TRIFÁSICO DE 1,25 CV - CHP DIURNO. AF_03/2016	CHOR - CUSTOS HORÁRIOS DE MÁQUINAS E EQUIPAMENTOS	CHP	0,0132000	23,93	0,31		
Composição Auxiliar	93282	SINAPI	GUINCHO ELÉTRICO DE COLUNA, CAPACIDADE 400 KG, COM MOTO FREIO, MOTOR TRIFÁSICO DE 1,25 CV - CHI DIURNO. AF_03/2016	CHOR - CUSTOS HORÁRIOS DE MÁQUINAS E EQUIPAMENTOS	CHI	0,0183000	22,89	0,41		
Insumo	0000142	SINAPI	SELANTE ELASTICO MONOCOMPONENTE A BASE DE POLIURETANO (PU) PARA JUNTAS DIVERSAS	Material	310ML	0,1980000	50,98	10,09		
Insumo	00005061	SINAPI	PREGO DE AÇO POLIDO COM CABECA 18 X 27 (2 1/2 X 10)	Material	KG	0,0060000	20,27	0,12		
Insumo	00005104	SINAPI	REBITE DE ALUMINIO VAZADO DE REPUXO, 3,2 X 8 MM (1KG = 1025 UNIDADES)	Material	KG	0,0012000	61,41	0,07		
Insumo	00013388	SINAPI	SOLDA EM BARRA DE ESTANHO-CHUMBO 50/50	Material	KG	0,0450000	120,15	5,40		
Insumo	00040873	SINAPI	RUF0 INTERNO/EXTERNO DE CHAPA DE AÇO GALVANIZADA NUM 24, CORTE 25 CM	Material	M	1,0500000	26,05	27,35		
					MO sem LS =>	2,44	LS =>	2,05	MO com LS =>	4,49
							Quant. =>	5,1000000	Preço Total =>	256,63

6	DRENAGEM								3.878,80	
6.1	Código	Banco	Descrição	Tipo	Und	Quant.	Valor Unit	Total		
Composição	89512	SINAPI	TUBO PVC, SÉRIE R, ÁGUA PLUVIAL, DN 100 MM, FORNECIDO E INSTALADO EM RAMAL DE ENCAMINHAMENTO. AF_06/2022	INHI - INSTALAÇÕES HIDROS SANITÁRIAS	M	1,0000000	47,00	47,00		
Composição Auxiliar	88248	SINAPI	AUXILIAR DE ENCANADOR OU BOMBEIRO HIDRÁULICO COM ENCARGOS COMPLEMENTARES	SEDI - SERVIÇOS DIVERSOS	H	0,4024000	18,80	7,56		
Composição Auxiliar	88267	SINAPI	ENCANADOR OU BOMBEIRO HIDRÁULICO COM ENCARGOS COMPLEMENTARES	SEDI - SERVIÇOS DIVERSOS	H	0,4024000	22,80	9,17		
Insumo	00009841	SINAPI	TUBO PVC, SÉRIE R, DN 100 MM, PARA ESGOTO OU AGUAS PLUVIAIS PREDIAL (NBR 5688)	Material	M	1,0353000	29,19	30,22		
Insumo	00038383	SINAPI	LIXA D'AGUA EM FOLHA, GRAO 100	Material	UN	0,0224000	2,64	0,05		
					MO sem LS =>	5,78	LS =>	4,87	MO com LS =>	10,65
							Quant. =>	70,0000000	Preço Total =>	3.290,00

6.2	Código	Banco	Descrição	Tipo	Und	Quant.	Valor Unit	Total		
Composição	99251	SINAPI	CAIXA ENTERRADA HIDRÁULICA RETANGULAR EM ALVENARIA COM TIJOLOS CERÂMICOS MACIÇOS, DIMENSÕES INTERNAS: 0,4X0,4X0,4 M PARA REDE DE DRENAGEM. AF_12/2020	INHI - INSTALAÇÕES HIDROS SANITÁRIAS	UN	1,0000000	294,40	294,40		
Composição Auxiliar	101616	SINAPI	PREPARO DE FUNDO DE VALA COM LARGURA MENOR QUE 1,5 M (ACERTO DO SOLO NATURAL). AF_08/2020	MOVT - MOVIMENTO DE TERRA	m²	0,4900000	5,62	2,75		
Composição Auxiliar	87316	SINAPI	ARGAMASSA TRAÇO 1:4 (EM VOLUME DE CIMENTO E AREIA GROSSA ÚMIDA) PARA CHAPISCO CONVENCIONAL, PREPARO MECÂNICO COM BETONEIRA 400 L. AF_08/2019	SEDI - SERVIÇOS DIVERSOS	m³	0,0069000	665,38	4,59		
Composição Auxiliar	88309	SINAPI	PEDREIRO COM ENCARGOS COMPLEMENTARES	SEDI - SERVIÇOS DIVERSOS	H	2,3668000	23,53	55,69		
Composição Auxiliar	88316	SINAPI	SERVEANTE COM ENCARGOS COMPLEMENTARES	SEDI - SERVIÇOS DIVERSOS	H	1,8596000	19,37	36,02		
Composição Auxiliar	88628	SINAPI	ARGAMASSA TRAÇO 1:3 (EM VOLUME DE CIMENTO E AREIA MÉDIA ÚMIDA), PREPARO MECÂNICO COM BETONEIRA 400 L. AF_08/2019	SEDI - SERVIÇOS DIVERSOS	m³	0,0515000	817,85	42,11		
Composição Auxiliar	94970	SINAPI	CONCRETO FCK = 20MPA, TRAÇO 1:2:7:3 (EM MASSA SECA DE CIMENTO/ AREIA MÉDIA/ BRITA 1) - PREPARO MECÂNICO COM BETONEIRA 600 L. AF_05/2021	FUES - FUNDAÇÕES E ESTRUTURAS	m³	0,0419000	708,61	29,69		
Composição Auxiliar	97734	SINAPI	PEÇA RETANGULAR PRÉ-MOLDADA, VOLUME DE CONCRETO DE 10 A 30 LITROS, TAXA DE AÇO APROXIMADA DE 30KG/M³. AF_01/2018	FUES - FUNDAÇÕES E ESTRUTURAS	m³	0,0252000	3.129,08	78,85		
Insumo	00002692	SINAPI	DESMOLDANTE PROTETOR PARA FORMAS DE MADEIRA, DE BASE OLEOSA EMULSIONADA EM AGUA	Material	L	0,0041000	10,21	0,04		
Insumo	00004491	SINAPI	PONTELETE *7,5 X 7,5* CM EM PINUS, MISTA OU EQUIVALENTE DA REGIAO - BRUTA	Material	M	0,0888000	4,02	0,35		
Insumo	00004517	SINAPI	SARRAFO *2,5 X 7,5* CM EM PINUS, MISTA OU EQUIVALENTE DA REGIAO - BRUTA	Material	M	0,1056000	1,40	0,14		
Insumo	00005069	SINAPI	PREGO DE AÇO POLIDO COM CABECA 17 X 27 (2 1/2 X 11)	Material	KG	0,0094000	21,02	0,19		
Insumo	00006193	SINAPI	TABUA NÃO APARELHADA *2,5 X 20* CM, EM MACARANDUBA, ANGELIM OU EQUIVALENTE DA REGIAO - BRUTA	Material	M	0,3312000	14,13	4,67		
Insumo	00007258	SINAPI	TIJOLO CERÂMICO MACIÇO COMUM *5 X 10 X 20* CM (L X A X C)	Material	UN	61,4307000	0,64	39,31		
					MO sem LS =>	50,39	LS =>	42,42	MO com LS =>	92,81
							Quant. =>	2,0000000	Preço Total =>	588,80

7	ELÉTRICA								3.079,24
7.1	Código	Banco	Descrição	Tipo	Und	Quant.	Valor Unit	Total	
Composição	93147	SINAPI	PONTO DE ILUMINAÇÃO E TOMADA, RESIDENCIAL, INCLUINDO INTERRUPTOR SIMPLES, INTERRUPTOR PARALELO E TOMADA 10A/250V, CAIXA ELÉTRICA, ELETRODUTO, CABO, RASGO, QUEBRA E CHUMBAMENTO (EXCLUINDO LUMINÁRIA E LÂMPADA). AF_01/2016	INEL - INSTALAÇÃO ELÉTRICA/ELETRIFICAÇÃO E ILUMINAÇÃO EXTERNA	UN	1,0000000	346,23	346,23	
Composição Auxiliar	90447	SINAPI	RASGO EM ALVENARIA PARA ELETRODUTOS COM DIAMETROS MENORES OU IGUAIS A 40 MM. AF_05/2015	INHI - INSTALAÇÕES HIDROS SANITÁRIAS	M	2,2000000	8,48	18,65	

Composição Auxiliar	90456	SINAPI	QUEBRA EM ALVENARIA PARA INSTALAÇÃO DE CAIXA DE TOMADA (4X4 OU 4X2). AF_05/2015	INHI - INSTALAÇÕES HIDROSANITÁRIAS	UN	1,0000000	3,71	3,71		
Composição Auxiliar	90466	SINAPI	CHUMBAMENTO LINEAR EM ALVENARIA PARA RAMAIS/DISTRIBUIÇÃO COM DIÂMETROS MENORES OU IGUAIS A 40 MM. AF_05/2015	INHI - INSTALAÇÕES HIDROSANITÁRIAS	M	2,2000000	12,61	27,74		
Composição Auxiliar	91842	SINAPI	ELETRODUTO FLEXÍVEL CORRUGADO, PVC, DN 20 MM (1/2"), PARA CIRCUITOS TERMINAIS, INSTALADO EM LAJE - FORNECIMENTO E INSTALAÇÃO. AF_12/2015	INEL - INSTALAÇÃO ELÉTRICA/ELETRIFICAÇÃO E ILUMINAÇÃO EXTERNA	M	2,0000000	7,26	14,52		
Composição Auxiliar	91852	SINAPI	ELETRODUTO FLEXÍVEL CORRUGADO, PVC, DN 20 MM (1/2"), PARA CIRCUITOS TERMINAIS, INSTALADO EM PAREDE - FORNECIMENTO E INSTALAÇÃO. AF_12/2015	INEL - INSTALAÇÃO ELÉTRICA/ELETRIFICAÇÃO E ILUMINAÇÃO EXTERNA	M	2,2000000	11,03	24,26		
Composição Auxiliar	91924	SINAPI	CABO DE COBRE FLEXÍVEL ISOLADO, 1,5 MM², ANTI-CHAMA 450/750 V, PARA CIRCUITOS TERMINAIS - FORNECIMENTO E INSTALAÇÃO. AF_12/2015	INEL - INSTALAÇÃO ELÉTRICA/ELETRIFICAÇÃO E ILUMINAÇÃO EXTERNA	M	18,9000000	3,37	63,69		
Composição Auxiliar	91926	SINAPI	CABO DE COBRE FLEXÍVEL ISOLADO, 2,5 MM², ANTI-CHAMA 450/750 V, PARA CIRCUITOS TERMINAIS - FORNECIMENTO E INSTALAÇÃO. AF_12/2015	INEL - INSTALAÇÃO ELÉTRICA/ELETRIFICAÇÃO E ILUMINAÇÃO EXTERNA	M	12,6000000	4,84	60,98		
Composição Auxiliar	91937	SINAPI	CAIXA OCTOGONAL 3" X 3", PVC, INSTALADA EM LAJE - FORNECIMENTO E INSTALAÇÃO. AF_12/2015	INEL - INSTALAÇÃO ELÉTRICA/ELETRIFICAÇÃO E ILUMINAÇÃO EXTERNA	UN	0,3750000	21,41	8,02		
Composição Auxiliar	91940	SINAPI	CAIXA RETANGULAR 4" X 2" MÉDIA (1,30 M DO PISO), PVC, INSTALADA EM PAREDE - FORNECIMENTO E INSTALAÇÃO. AF_12/2015	INEL - INSTALAÇÃO ELÉTRICA/ELETRIFICAÇÃO E ILUMINAÇÃO EXTERNA	UN	1,0000000	23,51	23,51		
Composição Auxiliar	92035	SINAPI	INTERRUPTOR SIMPLES (1 MÓDULO), INTERRUPTOR PARALELO (1 MÓDULO) E 1 TOMADA DE EMBUTIR 2P+T 10 A, INCLUINDO SUPORTE E PLACA - FORNECIMENTO E INSTALAÇÃO. AF_12/2015	INEL - INSTALAÇÃO ELÉTRICA/ELETRIFICAÇÃO E ILUMINAÇÃO EXTERNA	UN	1,0000000	101,15	101,15		
					MO sem LS =>	80,45	LS =>	67,73	MO com LS =>	148,18
						Quant. =>	1,0000000	Preço Total =>	346,23	

7.2	Código	Banco	Descrição	Tipo	Und	Quant.	Valor Unit	Total		
Composição	TJAM/ELET - 52	Próprio	LUMINÁRIA LED PAFLON CILÍNDRICA/QUADRADA SOBREPOR 18W - FORN E INST.	INEL - INSTALAÇÃO ELÉTRICA/ELETRIFICAÇÃO E SEDI - SERVIÇOS DIVERSOS	UND	1,0000000	88,95	88,95		
Composição Auxiliar	88247	SINAPI	AUXILIAR DE ELETRICISTA COM ENCARGOS COMPLEMENTARES	SEDI - SERVIÇOS DIVERSOS	H	0,7500000	29,82	22,36		
Composição Auxiliar	88264	SINAPI	ELETRICISTA COM ENCARGOS COMPLEMENTARES	SEDI - SERVIÇOS DIVERSOS	H	0,7500000	34,59	25,94		
Insumo	TJAM/ELET - 06	Próprio	LAMPADA PAFLON LED DE 18W SOBREPOR 6000K	Material	UND	1,0000000	40,00	40,00		
Insumo	00021127	SINAPI	FITA ISOLANTE ADESIVA ANTICHAMA, USO ATE 750 V, EM ROLO DE 19 MM X 5 M	Material	UN	0,1000000	6,58	0,65		
					MO sem LS =>	19,53	LS =>	16,44	MO com LS =>	35,97
						Quant. =>	2,0000000	Preço Total =>	177,90	

7.3	Código	Banco	Descrição	Tipo	Und	Quant.	Valor Unit	Total		
Composição	103247	SINAPI	AR CONDICIONADO SPLIT INVERTER, HI-WALL (PAREDE), 12000 BTU/H, CICLO FRIO - FORNECIMENTO E INSTALAÇÃO. AF_11/2021_PE	INES - INSTALAÇÕES ESPECIAIS	UN	1,0000000	2.555,11	2.555,11		
Composição Auxiliar	100308	SINAPI	MECÂNICO DE REFRIGERAÇÃO COM ENCARGOS COMPLEMENTARES	SEDI - SERVIÇOS DIVERSOS	H	2,3334000	28,44	66,36		
Composição Auxiliar	88243	SINAPI	AJUDANTE ESPECIALIZADO COM ENCARGOS COMPLEMENTARES	SEDI - SERVIÇOS DIVERSOS	H	2,3334000	22,21	51,82		
Insumo	00001570	SINAPI	TERMINAL A COMPRESSAO EM COBRE ESTANHADO PARA CABO 2,5 MM2, 1 FURO E 1 COMPRESSAO, PARA PARAFUSO DE FIXACAO M5	Material	UN	10,0000000	1,10	11,00		
Insumo	00007568	SINAPI	BUCHA DE NYLON SEM ABA S10, COM PARAFUSO DE 6,10 X 65 MM EM ACO ZINCADO COM ROSCA SOBERBA, CABECA CHATA E FENDA PHILLIPS	Material	UN	9,0000000	0,61	5,49		
Insumo	00011976	SINAPI	CHUMBADOR, DIAMETRO 1/4" COM PARAFUSO 1/4" X 40 MM	Material	UN	6,0000000	1,35	8,10		
Insumo	00013246	SINAPI	PARAFUSO DE FERRO POLIDO, SEXTAVADO, COM ROSCA INTEIRA, DIAMETRO 5/16", COMPRIMENTO 3/4", COM PORCA E ARRUELA LISA LEVE	Material	UN	4,0000000	0,50	2,00		
Insumo	00037591	SINAPI	SUPORTE MAO-FRANCA EM ACO, ABAS IGUAIS 40 CM, CAPACIDADE MINIMA 70 KG, BRANCO	Material	UN	2,0000000	26,35	52,70		
Insumo	00042425	SINAPI	AR CONDICIONADO SPLIT INVERTER, HI-WALL (PAREDE), 12000 BTU/H, CICLO FRIO, 60HZ, CLASSIFICACAO A (SELO PROCEL), GAS HFC, CONTROLE S/FIO	Equipamento para Aquisição Permanente	UN	1,0000000	2.357,64	2.357,64		
					MO sem LS =>	43,53	LS =>	36,66	MO com LS =>	80,19
						Quant. =>	1,0000000	Preço Total =>	2.555,11	

8	Código	Banco	Descrição	Tipo	Und	Quant.	Valor Unit	Total		
PINTURA										
8.1	87878	SINAPI	CHAPISCO APLICADO EM ALVENARIAS E ESTRUTURAS DE CONCRETO INTERNAS, COM COLHER DE PEDREIRO. ARGAMASSA TRAÇO 1:3 COM PREPARO MANUAL. AF_10/2022	REVE - REVESTIMENTO E TRATAMENTO DE SUPERFÍCIES	m²	1,0000000	5,24	5,24		
Composição Auxiliar	87377	SINAPI	ARGAMASSA TRAÇO 1:3 (EM VOLUME DE CIMENTO E AREIA GROSSA UMIDA) PARA CHAPISCO CONVENCIONAL, PREPARO MANUAL. AF_08/2019	SEDI - SERVIÇOS DIVERSOS	m³	0,0037000	851,48	3,15		
Composição Auxiliar	88309	SINAPI	PEDREIRO COM ENCARGOS COMPLEMENTARES	SEDI - SERVIÇOS DIVERSOS	H	0,0681000	23,53	1,60		
Composição Auxiliar	88316	SINAPI	SERVENTE COM ENCARGOS COMPLEMENTARES	SEDI - SERVIÇOS DIVERSOS	H	0,0255000	19,37	0,49		
					MO sem LS =>	0,97	LS =>	0,81	MO com LS =>	1,78
						Quant. =>	59,3800000	Preço Total =>	311,15	

8.2	Código	Banco	Descrição	Tipo	Und	Quant.	Valor Unit	Total		
Composição	87547	SINAPI	MASSA ÚNICA, PARA RECEBIMENTO DE PINTURA, EM ARGAMASSA TRAÇO 1:2:8, PREPARO MECÂNICO COM BETONEIRA 400L, APLICADA MANUALMENTE EM FACES INTERNAS DE PAREDES, ESPESURA DE 10MM, COM EXECUÇÃO DE TALISCAS. AF_06/2014	REVE - REVESTIMENTO E TRATAMENTO DE SUPERFÍCIES	m²	1,0000000	27,23	27,23		
Composição Auxiliar	87292	SINAPI	ARGAMASSA TRAÇO 1:2:8 (EM VOLUME DE CIMENTO, CAL E AREIA MÉDIA UMIDA) PARA EMBOÇO/MASSA ÚNICA/ASSENTAMENTO DE ALVENARIA DE VEDAÇÃO, PREPARO MECÂNICO COM BETONEIRA 400 L. AF_08/2019	SEDI - SERVIÇOS DIVERSOS	m³	0,0213000	776,07	16,53		
Composição Auxiliar	88309	SINAPI	PEDREIRO COM ENCARGOS COMPLEMENTARES	SEDI - SERVIÇOS DIVERSOS	H	0,3500000	23,53	8,23		
Composição Auxiliar	88316	SINAPI	SERVENTE COM ENCARGOS COMPLEMENTARES	SEDI - SERVIÇOS DIVERSOS	H	0,1280000	19,37	2,47		
					MO sem LS =>	4,64	LS =>	3,90	MO com LS =>	8,54
						Quant. =>	16,5200000	Preço Total =>	449,83	

8.3	Código	Banco	Descrição	Tipo	Und	Quant.	Valor Unit	Total
Composição	88489	SINAPI	APLICAÇÃO MANUAL DE PINTURA COM TINTA LÁTEX ACRÍLICA EM PAREDES, DUAS DEMÃOS. AF_06/2014	PINT - PINTURAS	m²	1,0000000	10,51	10,51
Composição Auxiliar	88310	SINAPI	PINTOR COM ENCARGOS COMPLEMENTARES	SEDI - SERVIÇOS DIVERSOS	H	0,1631000	24,78	4,04

Composição Auxiliar	88316	SINAPI	SERVENTE COM ENCARGOS COMPLEMENTARES	SEDI - SERVIÇOS DIVERSOS	H	0,0544000	19,37	1,05	
Insumo	00007356	SINAPI	TINTA LATEX ACRILICA PREMIUM, COR BRANCO FOSCO	Material	L	0,2285000	23,74	5,42	
				MO sem LS =>	1,67	LS =>	1,41	MO com LS =>	3,08
						Quant. =>	59,3800000	Preço Total =>	624,08

8.4	Código	Banco	Descrição	Tipo	Und	Quant.	Valor Unit	Total	
Composição	102494	SINAPI	PINTURA DE PISO COM TINTA EPÓXI, APLICAÇÃO MANUAL, 2 DEMÃOS, INCLUSO PRIMER EPÓXI. AF. 05/2021	PINT - PINTURAS	m²	1,0000000	64,51	64,51	
Composição Auxiliar	88310	SINAPI	PINTOR COM ENCARGOS COMPLEMENTARES	SEDI - SERVIÇOS DIVERSOS	H	0,2750000	24,78	6,81	
Composição Auxiliar	88316	SINAPI	SERVENTE COM ENCARGOS COMPLEMENTARES	SEDI - SERVIÇOS DIVERSOS	H	0,1150000	19,37	2,22	
Insumo	00005330	SINAPI	DILUENTE EPOXI	Material	L	0,0640000	50,10	3,20	
Insumo	00007304	SINAPI	TINTA EPOXI BASE AGUA PREMIUM, BRANCA	Material	L	0,3220000	83,43	26,86	
Insumo	00012815	SINAPI	FITA CREPE ROLO DE 25 MM X 50 M	Material	UN	0,0100000	10,83	0,10	
Insumo	00044072	SINAPI	PRIMER EPOXI / EPOXIDICO	Material	L	0,2016000	125,62	25,32	
				MO sem LS =>	2,98	LS =>	2,50	MO com LS =>	5,48
						Quant. =>	13,3700000	Preço Total =>	862,49

9	Código	Banco	Descrição	Tipo	Und	Quant.	Valor Unit	Total	
			SERVIÇOS FINAIS					47,32	
9.1	9537	SINAPI	LIMPEZA FINAL DA OBRA	SEDI - SERVIÇOS DIVERSOS	m²	1,0000000	3,54	3,54	
Composição	88316	SINAPI	SERVENTE COM ENCARGOS COMPLEMENTARES	SEDI - SERVIÇOS DIVERSOS	H	0,1400000	19,37	2,71	
Composição Auxiliar	00000003	SINAPI	ACIDO CLORIDRICO / ACIDO MURIATICO, DILUICAO 10% A 12% PARA USO EM LIMPEZA	Material	L	0,0500000	16,69	0,83	
Insumo									
				MO sem LS =>	0,86	LS =>	0,72	MO com LS =>	1,58
						Quant. =>	13,3700000	Preço Total =>	47,32

Total sem BDI	36.651,23
Total do BDI	10.390,62
Total Geral	47.041,85

Paulo Dourado
Setor de Engenharia

Declaro que os quantitativos e os custos relativos a esta planilha orçamentária, estão compatíveis com o projeto de engenharia e com custos dos sistemas: SINAPI, Pesquisa de Mercado e composições TJAM, respectivamente.



Obra
ELETROCENTRO TIPO B

Bancos
SINAPI - 06/2023 -
Amazonas

B.D.I.
28,35%

Encargos Sociais
Desonerado:
Horista: 84,20%
Mensalista: 46,86%

Planilha Orçamentária Resumida

Item	Descrição	Total	Peso (%)
1	ADMINISTRAÇÃO LOCAL	10.278,40	30,51 %
2	SERVIÇOS INICIAIS	4.305,15	12,78 %
3	ESTRUTURA (CINTAS, PILARETES E LAJE)	2.650,57	7,87 %
4	VEDAÇÕES	6.708,02	19,91 %
5	COBERTURA	2.969,62	8,81 %
6	DRENAGEM	3.878,80	11,51 %
7	ELÉTRICA	524,13	1,56 %
8	PINTURA	2.343,82	6,96 %
9	SERVIÇOS FINAIS	31,54	0,09 %

Total sem BDI 33.690,05
Total do BDI 9.551,12
Total Geral 43.241,17

Paulo Dourado
Setor de Engenharia



Obra
ELETROCENTRO TIPO B

Bancos
SINAPI - 06/2023 -
Amazonas

B.D.I.
28,35%

Encargos
Desonerado:
Horista: 84,20%
Mensalista:
46,86%

Orçamento Sintético

Item	Código	Banco	Descrição	Und	Quant.	Valor Unit	Total	Peso (%)
1			ADMINISTRAÇÃO LOCAL				10.278,40	30,51 %
1.1	90776	SINAPI	ENCARREGADO GERAL COM ENCARGOS COMPLEMENTARES	H	320	32,12	10.278,40	30,51 %
2			SERVIÇOS INICIAIS				4.305,15	12,78 %
2.1	98524	SINAPI	LIMPEZA MANUAL DE VEGETAÇÃO EM TERRENO COM ENXADA.AF_05/2018	m²	30	2,81	84,30	0,25 %
2.2	93358	SINAPI	ESCAVAÇÃO MANUAL DE VALA COM PROFUNDIDADE MENOR OU IGUAL A 1,30 M. AF_02/2021	m³	2,16	76,62	165,49	0,49 %
2.3	97103	SINAPI	EXECUÇÃO DE RADIER, ESPESSURA DE 20 CM, FCK = 30 MPA, COM USO DE FORMAS EM MADEIRA SERRADA. AF_09/2021	m²	8,91	361,78	3.223,45	9,57 %
2.4	98557	SINAPI	IMPERMEABILIZAÇÃO DE SUPERFÍCIE COM EMULSÃO ASFÁLTICA, 2 DEMÃOS AF_06/2018	m²	2,4	59,20	142,08	0,42 %
2.5	96995	SINAPI	REATERRO MANUAL APILOADO COM SOQUETE. AF_10/2017	m³	0,36	46,46	16,72	0,05 %
2.6	100064	SINAPI	ARMAÇÃO DO SISTEMA DE PAREDES DE CONCRETO, EXECUTADA COMO ARMADURA POSITIVA DE LAJES, TELA Q-159. AF_06/2019	KG	37,04	12,24	453,36	1,35 %
2.7	97118	SINAPI	BARRAS DE TRANSFERÊNCIA, AÇO CA-25 DE 25,0 MM, PARA EXECUÇÃO DE PAVIMENTO DE CONCRETO FORNECIMENTO E INSTALAÇÃO. AF_04/2022	KG	10,42	21,09	219,75	0,65 %
3			ESTRUTURA (CINTAS, PILARETES E LAJE)				2.650,57	7,87 %
3.1	92443	SINAPI	MONTAGEM E DESMONTAGEM DE FÔRMA DE PILARES RETANGULARES E ESTRUTURAS SIMILARES, PÉ-DIREITO SIMPLES, EM CHAPA DE MADEIRA COMPENSADA PLASTIFICADA, 18 UTILIZAÇÕES. AF_09/2020	m²	7	44,93	314,51	0,93 %
3.2	92776	SINAPI	ARMAÇÃO DE PILAR OU VIGA DE UMA ESTRUTURA CONVENCIONAL DE CONCRETO ARMADO EM UMA EDIFICAÇÃO TÉRREA OU SOBRADO UTILIZANDO AÇO CA-50 DE 6,3 MM - MONTAGEM. AF_12/2015	KG	27,24	19,91	542,34	1,61 %
3.3	92775	SINAPI	ARMAÇÃO DE PILAR OU VIGA DE UMA ESTRUTURA CONVENCIONAL DE CONCRETO ARMADO EM UMA EDIFICAÇÃO TÉRREA OU SOBRADO UTILIZANDO AÇO CA-60 DE 5,0 MM - MONTAGEM. AF_12/2015	KG	5,47	20,90	114,32	0,34 %
3.4	102477	SINAPI	CONCRETO FCK = 30MPA, TRAÇO 1:1,9:2,3 (EM MASSA SECA DE CIMENTO/ AREIA MÉDIA/ SEIXO ROLADO) - PREPARO MECÂNICO COM BETONEIRA 400 L. AF_05/2021	m³	0,59	1.157,46	682,90	2,03 %
3.5	103670	SINAPI	LANÇAMENTO COM USO DE BALDES, ADENSAMENTO E ACABAMENTO DE CONCRETO EM ESTRUTURAS. AF_02/2022	m³	0,59	259,86	153,31	0,46 %
3.6	101963	SINAPI	LAJE PRÉ-MOLDADA UNIDIRECIONAL, BIAPOJADA, PARA PISO, ENCHIMENTO EM CERÂMICA, VIGOTA CONVENCIONAL, ALTURA TOTAL DA LAJE (ENCHIMENTO+CAPA) = (8+4). AF_11/2020	m²	3,91	215,65	843,19	2,50 %
4			VEDAÇÕES				6.708,02	19,91 %
4.1	103328	SINAPI	ALVENARIA DE VEDAÇÃO DE BLOCOS CERÂMICOS FURADOS NA HORIZONTAL DE 9X19X19 CM (ESPESSURA 9 CM) E ARGAMASSA DE ASSENTAMENTO COM PREPARO EM BETONEIRA. AF_12/2021	m²	14,52	83,15	1.207,33	3,58 %
4.2	91341	SINAPI	PORTA EM ALUMÍNIO DE ABRIR TIPO VENEZIANA COM GUARNIÇÃO, FIXAÇÃO COM PARAFUSOS - FORNECIMENTO E INSTALAÇÃO. AF_12/2019	m²	2,52	639,80	1.612,29	4,79 %
4.3		Próprio TJAM/CON	VENEZIANA COM TELA 1000 X 500 MM	UN	4	972,10	3.888,40	11,54 %
5			COBERTURA				2.969,62	8,81 %
5.1	92566	SINAPI	FABRICAÇÃO E INSTALAÇÃO DE ESTRUTURA PONTALETADA DE MADEIRA NÃO APARELHADA PARA TELHADOS COM ATÉ 2 ÁGUAS E PARA TELHA ONDULADA DE FIBROCIMENTO, METÁLICA, PLÁSTICA OU TERMOACÚSTICA, INCLUSO TRANSPORTE VERTICAL. AF_12/2015	m²	4,14	19,10	79,07	0,23 %
5.2	92602	SINAPI	FABRICAÇÃO E INSTALAÇÃO DE TESOURA INTEIRA EM AÇO, VÃO DE 3 M, PARA TELHA ONDULADA DE FIBROCIMENTO, METÁLICA, PLÁSTICA OU TERMOACÚSTICA, INCLUSO IÇAMENTO.. AF_12/2015	UN	2	829,34	1.658,68	4,92 %
5.3	94213	SINAPI	TELHAMENTO COM TELHA DE AÇO/ALUMÍNIO E = 0,5 MM, COM ATÉ 2 ÁGUAS, INCLUSO IÇAMENTO. AF_07/2019	m²	4,14	76,28	315,79	0,94 %
5.4	100434	SINAPI	CALHA DE BEIRAL, SEMICIRCULAR DE PVC, DIAMETRO 125 MM, INCLUINDO CABECEIRAS, EMENDAS, BOCAIS, SUPORTES E VEDAÇÕES, EXCLUINDO CONDUTORES, INCLUSO TRANSPORTE VERTICAL. AF_07/2019	M	2,65	166,04	440,00	1,31 %
5.5	101979	SINAPI	CHAPIM (RUFO CAPA) EM AÇO GALVANIZADO, CORTE 33. AF_11/2020	M	5,1	43,03	219,45	0,65 %
5.6	94231	SINAPI	RUFO EM CHAPA DE AÇO GALVANIZADO NÚMERO 24, CORTE DE 25 CM, INCLUSO TRANSPORTE VERTICAL. AF_07/2019	M	5,1	50,32	256,63	0,76 %
6			DRENAGEM				3.878,80	11,51 %
6.1	89512	SINAPI	TUBO PVC, SÉRIE R, ÁGUA PLUVIAL, DN 100 MM, FORNECIDO E INSTALADO EM RAMAL DE ENCAMINHAMENTO. AF_06/2022	M	70	47,00	3.290,00	9,77 %
6.2	99251	SINAPI	CAIXA ENTERRADA HIDRÁULICA RETANGULAR EM ALVENARIA COM TIJOLOS CERÂMICOS MACIÇOS, DIMENSÕES INTERNAS: 0,4X0,4X0,4 M PARA REDE DE DRENAGEM. AF_12/2020	UN	2	294,40	588,80	1,75 %
7			ELÉTRICA				524,13	1,56 %
7.1		Próprio TJAM/ELET - 52	LUMINÁRIA LED PAFLEON CILÍNDRICA/QUADRADA SOBREPOR 18W - FORN E INST.	UND	2	88,95	177,90	0,53 %

7.2	93147	SINAPI	PONTO DE ILUMINAÇÃO E TOMADA, RESIDENCIAL, INCLUINDO INTERRUPTOR SIMPLES, INTERRUPTOR PARALELO E TOMADA 10A/250V, CAIXA ELÉTRICA, ELETRODUTO, CABO, RASGO, QUEBRA E CHUMBAMENTO (EXCLUINDO LUMINÁRIA E LÂMPADA). AF_01/2016	UN	1	346,23	346,23	1,03 %
8			PINTURA				2.343,82	6,96 %
8.1	87878	SINAPI	CHAPISCO APLICADO EM ALVENARIAS E ESTRUTURAS DE CONCRETO INTERNAS, COM COLHER DE PEDREIRO. ARGAMASSA TRAÇO 1:3 COM PREPARO MANUAL. AF_10/2022	m²	41,16	5,24	215,67	0,64 %
8.2	87547	SINAPI	MASSA ÚNICA, PARA RECEBIMENTO DE PINTURA, EM ARGAMASSA TRAÇO 1:2:8, PREPARO MECÂNICO COM BETONEIRA 400L, APLICADA MANUALMENTE EM FACES INTERNAS DE PAREDES, ESPESSURA DE 10MM, COM EXECUÇÃO DE TALISCAS. AF_06/2014	m²	41,16	27,23	1.120,78	3,33 %
8.3	88489	SINAPI	APLICAÇÃO MANUAL DE PINTURA COM TINTA LÁTEX ACRÍLICA EM PAREDES, DUAS DEMÃOS. AF_06/2014	m²	41,16	10,51	432,59	1,28 %
8.4	102494	SINAPI	PINTURA DE PISO COM TINTA EPÓXI, APLICAÇÃO MANUAL, 2 DEMÃOS, INCLUSO PRIMER EPÓXI. AF_05/2021	m²	8,91	64,51	574,78	1,71 %
9			SERVIÇOS FINAIS				31,54	0,09 %
9.1	9537	SINAPI	LIMPEZA FINAL DA OBRA	m²	8,91	3,54	31,54	0,09 %

Total sem BDI	33.690,05
Total do BDI	9.551,12
Total Geral	43.241,17

Paulo Dourado
Setor de Engenharia

Declaro que os quantitativos e os custos relativos a esta planilha orçamentária, estão compatíveis com o projeto de engenharia e com custos dos sistemas: SINAPI, Pesquisa de Mercado e composições TJAM, respectivamente.



Obra
ELETROCENTRO TIPO B

Bancos
SINAPI - 06/2023 - Amazonas

B.D.I.
28,35%

Encargos Sociais
Desonerado:
Horista: 84,20%
Mensalista: 46,86%

Planilha Orçamentária Analítica

ADMINISTRAÇÃO LOCAL								10.278,40		
1	Código	Banco	Descrição	Tipo	Und	Quant.	Valor Unit	Total		
Composição	90776	SINAPI	ENCARREGADO GERAL COM ENCARGOS COMPLEMENTARES	SEDI - SERVIÇOS DIVERSOS	H	1,0000000	32,12	32,12		
Composição Auxiliar	95401	SINAPI	CURSO DE CAPACITAÇÃO PARA ENCARREGADO GERAL (ENCARGOS COMPLEMENTARES) - HORISTA	SEDI - SERVIÇOS DIVERSOS	H	1,0000000	0,64	0,64		
Insumo	00004083	SINAPI	ENCARREGADO GERAL DE OBRAS (HORISTA)	Mão de Obra	H	1,0000000	28,99	28,99		
Insumo	00037372	SINAPI	EXAMES - HORISTA (COLETADO CAIXA - ENCARGOS COMPLEMENTARES)	Outros	H	1,0000000	1,14	1,14		
Insumo	00037373	SINAPI	SEGURO - HORISTA (COLETADO CAIXA - ENCARGOS COMPLEMENTARES)	Taxas	H	1,0000000	0,07	0,07		
Insumo	00043463	SINAPI	FERRAMENTAS - FAMILIA ENCARREGADO GERAL - HORISTA (ENCARGOS COMPLEMENTARES - COLETADO CAIXA)	Equipamento	H	1,0000000	0,11	0,11		
Insumo	00043487	SINAPI	EPI - FAMILIA ENCARREGADO GERAL - HORISTA (ENCARGOS COMPLEMENTARES - COLETADO CAIXA)	Equipamento	H	1,0000000	1,17	1,17		
					MO sem LS =>	16,09	LS =>	13,54	MO com LS =>	29,63
							Quant. =>	320,0000000	Preço Total =>	10.278,40
SERVIÇOS INICIAIS								4.305,15		
2	Código	Banco	Descrição	Tipo	Und	Quant.	Valor Unit	Total		
Composição	98524	SINAPI	LIMPEZA MANUAL DE VEGETAÇÃO EM TERRENO COM ENXADA AF 05/2018	URBA - URBANIZAÇÃO	m²	1,0000000	2,81	2,81		
Composição Auxiliar	88316	SINAPI	SERVENTE COM ENCARGOS COMPLEMENTARES	SEDI - SERVIÇOS DIVERSOS	H	0,0718000	19,37	1,39		
Composição Auxiliar	88441	SINAPI	JARDINEIRO COM ENCARGOS COMPLEMENTARES	SEDI - SERVIÇOS DIVERSOS	H	0,0718000	19,82	1,42		
					MO sem LS =>	0,89	LS =>	0,75	MO com LS =>	1,64
							Quant. =>	30,0000000	Preço Total =>	84,30
2.2	Código	Banco	Descrição	Tipo	Und	Quant.	Valor Unit	Total		
Composição	93358	SINAPI	ESCAVAÇÃO MANUAL DE VALA COM PROFUNDIDADE MENOR OU IGUAL A 1,30 M. AF 02/2021	MOVT - MOVIMENTO DE TERRA	m³	1,0000000	76,62	76,62		
Composição Auxiliar	88316	SINAPI	SERVENTE COM ENCARGOS COMPLEMENTARES	SEDI - SERVIÇOS DIVERSOS	H	3,9560000	19,37	76,62		
					MO sem LS =>	24,29	LS =>	20,45	MO com LS =>	44,74
							Quant. =>	2,1600000	Preço Total =>	165,49
2.3	Código	Banco	Descrição	Tipo	Und	Quant.	Valor Unit	Total		
Composição	97103	SINAPI	EXECUÇÃO DE RADIER, ESPESSURA DE 20 CM, FCK = 30 MPA, COM USO DE FORMAS EM MADEIRA SERRADA. AF_09/2021	FUES - FUNDAÇÕES E ESTRUTURAS	m²	1,0000000	361,78	361,78		
Composição Auxiliar	96624	SINAPI	LASTRO COM MATERIAL GRANULAR (PEDRA BRITADA N.2), APLICADO EM PISOS OU LAJES SOBRE SOLO, ESPESSURA DE *10 CM*. AF_08/2017	FUES - FUNDAÇÕES E ESTRUTURAS	m²	0,1000000	296,74	29,67		
Composição Auxiliar	97082	SINAPI	ESCAVAÇÃO MANUAL DE VIGA DE BORDA PARA RADIER. AF_09/2021	FUES - FUNDAÇÕES E ESTRUTURAS	m²	0,0350000	56,25	1,96		
Composição Auxiliar	97083	SINAPI	COMPACTAÇÃO MECÂNICA DE SOLO PARA EXECUÇÃO DE RADIER, PISO DE CONCRETO OU LAJE SOBRE SOLO, COM COMPACTADOR DE SOLOS A PERCUSSÃO. AF_09/2021	FUES - FUNDAÇÕES E ESTRUTURAS	m²	1,0000000	2,95	2,95		
Composição Auxiliar	97086	SINAPI	FABRICAÇÃO, MONTAGEM E DESMONTAGEM DE FORMA PARA RADIER, PISO DE CONCRETO OU LAJE SOBRE SOLO, EM MADEIRA SERRADA, 4 UTILIZAÇÕES. AF_09/2021	FUES - FUNDAÇÕES E ESTRUTURAS	m²	0,1200000	106,20	12,74		
Composição Auxiliar	97087	SINAPI	CAMADA SEPARADORA PARA EXECUÇÃO DE RADIER, PISO DE CONCRETO OU LAJE SOBRE SOLO, EM LONA PLÁSTICA. AF_09/2021	FUES - FUNDAÇÕES E ESTRUTURAS	m²	1,2400000	1,84	2,28		
Composição Auxiliar	97091	SINAPI	ARMAÇÃO PARA EXECUÇÃO DE RADIER, PISO DE CONCRETO OU LAJE SOBRE SOLO, COM USO DE TELA Q-159. AF_09/2021	FUES - FUNDAÇÕES E ESTRUTURAS	KG	5,0400000	16,57	83,51		
Composição Auxiliar	97096	SINAPI	CONCRETAGEM DE RADIER, PISO DE CONCRETO OU LAJE SOBRE SOLO, FCK 30 MPA - LANÇAMENTO, ADENSAMENTO E ACABAMENTO. AF_09/2021	FUES - FUNDAÇÕES E ESTRUTURAS	m³	0,2350000	973,08	228,67		
					MO sem LS =>	8,98	LS =>	7,57	MO com LS =>	16,55
							Quant. =>	8,9100000	Preço Total =>	3.223,45
2.4	Código	Banco	Descrição	Tipo	Und	Quant.	Valor Unit	Total		
Composição	98557	SINAPI	IMPERMEABILIZAÇÃO DE SUPERFÍCIE COM EMULSÃO ASFÁLTICA, 2 DEMÃOS AF 06/2018	IMPE - IMPERMEABILIZAÇÕES E PROTEÇÕES DIVERSAS	m²	1,0000000	59,20	59,20		
Composição Auxiliar	88243	SINAPI	AJUDANTE ESPECIALIZADO COM ENCARGOS COMPLEMENTARES	SEDI - SERVIÇOS DIVERSOS	H	0,0850000	22,21	1,88		
Composição Auxiliar	88270	SINAPI	IMPERMEABILIZADOR COM ENCARGOS COMPLEMENTARES	SEDI - SERVIÇOS DIVERSOS	H	0,4220000	23,53	9,92		
Insumo	00000626	SINAPI	MANTA LIQUIDA DE BASE ASFÁLTICA MODIFICADA COM A ADICAO DE ELASTOMEROS DILUIDOS EM SOLVENTE ORGANICO, APLICACAO A FRIO (MEMBRANA IMPERMEABILIZANTE ASFÁSTICA)	Material	KG	1,5000000	31,60	47,40		
					MO sem LS =>	4,15	LS =>	3,50	MO com LS =>	7,65
							Quant. =>	2,4000000	Preço Total =>	142,08
2.5	Código	Banco	Descrição	Tipo	Und	Quant.	Valor Unit	Total		
Composição	96995	SINAPI	REATERRO MANUAL APILOADO COM SOQUETE. AF_10/2017	MOVT - MOVIMENTO DE TERRA	m³	1,0000000	46,46	46,46		
Composição Auxiliar	88316	SINAPI	SERVENTE COM ENCARGOS COMPLEMENTARES	SEDI - SERVIÇOS DIVERSOS	H	2,3986000	19,37	46,46		
					MO sem LS =>	14,72	LS =>	12,40	MO com LS =>	27,12
							Quant. =>	0,3600000	Preço Total =>	16,72
2.6	Código	Banco	Descrição	Tipo	Und	Quant.	Valor Unit	Total		
Composição	100064	SINAPI	ARMAÇÃO DO SISTEMA DE PAREDES DE CONCRETO, EXECUTADA COMO ARMADURA POSITIVA DE LAJES. TELA Q-159. AF_06/2019	FUES - FUNDAÇÕES E ESTRUTURAS	KG	1,0000000	12,24	12,24		
Composição Auxiliar	88238	SINAPI	AJUDANTE DE ARMADOR COM ENCARGOS COMPLEMENTARES	SEDI - SERVIÇOS DIVERSOS	H	0,0050000	19,41	0,09		
Composição Auxiliar	88245	SINAPI	ARMADOR COM ENCARGOS COMPLEMENTARES	SEDI - SERVIÇOS DIVERSOS	H	0,0320000	23,38	0,74		

Insumo	00039315	SINAPI	ESPACADOR / DISTANCIADOR TIPO GARRA DUPLA, EM PLASTICO, COBRIMENTO *20* MM, PARA FERRAGENS DE LAJES E FUNDO DE VIGAS	Material	UN	0,8710000	0,35	0,30	
Insumo	00042406	SINAPI	TELA DE AÇO SOLDADA NERVURADA, CA-60, Q-159, (2,52 KG/M2), DIAMETRO DO FIO = 4,5 MM, LARGURA = 2,45 M, ESPACAMENTO DA MALHA = 10 X 10 CM	Material	m²	0,4180000	25,80	10,78	
Insumo	00043132	SINAPI	ARAME RECOZIDO 16 BWG, D = 1,65 MM (0,016 KG/M) OU 18 BWG, D = 1,25 MM (0,01 KG/M)	Material	KG	0,0110000	30,00	0,33	
				MO sem LS =>	0,29	LS =>	0,24	MO com LS =>	0,53
						Quant. =>	37,0400000	Preço Total =>	453,36

2.7	Código	Banco	Descrição	Tipo	Und	Quant.	Valor Unit	Total	
Composição	97118	SINAPI	BARRAS DE TRANSFERÊNCIA, AÇO CA-25 DE 25,0 MM, PARA EXECUÇÃO DE PAVIMENTO DE CONCRETO FORNECIMENTO E INSTALAÇÃO. AF_04/2022	PAVI - PAVIMENTAÇÃO	KG	1,0000000	21,09	21,09	
Composição Auxiliar	88245	SINAPI	ARMADOR COM ENCARGOS COMPLEMENTARES	SEDI - SERVIÇOS DIVERSOS	H	0,1383900	23,38	3,23	
Composição Auxiliar	88316	SINAPI	SERVENTE COM ENCARGOS COMPLEMENTARES	SEDI - SERVIÇOS DIVERSOS	H	0,0065900	19,37	0,12	
Insumo	00042404	SINAPI	ACO CA-25, 25,0 MM, BARRA DE TRANSFERENCIA	Material	KG	1,0000000	15,45	15,45	
Insumo	00042407	SINAPI	TRELICA NERVURADA (ESPACADOR), ALTURA = 120,0 MM, DIAMETRO DOS BANZOS INFERIORES E SUPERIOR = 6,0 MM, DIAMETRO DA DIAGONAL = 4,2 MM	Material	M	0,3114500	7,36	2,29	
				MO sem LS =>	1,17	LS =>	0,99	MO com LS =>	2,16
						Quant. =>	10,4200000	Preço Total =>	219,75

3	Código	Banco	Descrição	Tipo	Und	Quant.	Valor Unit	Total	
ESTRUTURA (CINTAS, PILARETES E LAJE)									
3.1	92443	SINAPI	MONTAGEM E DESMONTAGEM DE FÓRMA DE PILARES RETANGULARES E ESTRUTURAS SIMILARES, PÉ-DIREITO SIMPLES, EM CHAPA DE MADEIRA COMPENSADA PLASTIFICADA, 18 UTILIZAÇÕES. AF_09/2020	FUES - FUNDAÇÕES E ESTRUTURAS	m²	1,0000000	44,93	44,93	
Composição Auxiliar	88239	SINAPI	AJUDANTE DE CARPINEIRO COM ENCARGOS COMPLEMENTARES	SEDI - SERVIÇOS DIVERSOS	H	0,1100000	19,27	2,11	
Composição Auxiliar	88262	SINAPI	CARPINEIRO DE FORMAS COM ENCARGOS COMPLEMENTARES	SEDI - SERVIÇOS DIVERSOS	H	0,6000000	23,20	13,92	
Composição Auxiliar	92264	SINAPI	FABRICAÇÃO DE FÓRMA PARA PILARES E ESTRUTURAS SIMILARES, EM CHAPA DE MADEIRA COMPENSADA PLASTIFICADA, E = 18 MM. AF_09/2020	FUES - FUNDAÇÕES E ESTRUTURAS	m²	0,0670000	205,85	13,79	
Insumo	00002692	SINAPI	DESMOLDANTE PROTETOR PARA FORMAS DE MADEIRA, DE BASE OLEOSA EMULSIONADA EM AGUA	Material	L	0,0040000	10,21	0,04	
Insumo	00040271	SINAPI	LOCAÇÃO DE APRUMADOR METALICO DE PILAR, COM ALTURA E ANGULO REGULAVEIS, EXTENSAO DE *1,50* A *2,80* M	Equipamento	MES	0,1960000	16,07	3,14	
Insumo	00040275	SINAPI	LOCAÇÃO DE VIGA SANDUICHE METALICA VAZADA PARA TRAVAMENTO DE PILARES, ALTURA DE *8* CM, LARGURA DE *6* CM E EXTENSAO DE 2 M	Equipamento	MES	0,3930000	16,80	6,60	
Insumo	00040287	SINAPI	LOCAÇÃO DE BARRA DE ANCORAGEM DE 0,80 A 1,20 M DE EXTENSAO, COM ROSCA DE 5/8", INCLUINDO PORCA E FLANGE	Equipamento	MES	0,7850000	6,18	4,85	
Insumo	00040304	SINAPI	PREGO DE AÇO POLIDO COM CABECA DUPLA 17 X 27 (2 1/2 X 11)	Material	KG	0,0190000	25,45	0,48	
				MO sem LS =>	6,66	LS =>	5,60	MO com LS =>	12,26
						Quant. =>	7,0000000	Preço Total =>	314,51

3.2	Código	Banco	Descrição	Tipo	Und	Quant.	Valor Unit	Total	
Composição	92776	SINAPI	ARMAÇÃO DE PILAR OU VIGA DE UMA ESTRUTURA CONVENCIONAL DE CONCRETO ARMADO EM UMA EDIFICAÇÃO TÉRREA OU SOBRADO UTILIZANDO AÇO CA-50 DE 6,3 MM - MONTAGEM. AF_12/2015	FUES - FUNDAÇÕES E ESTRUTURAS	KG	1,0000000	19,91	19,91	
Composição Auxiliar	88238	SINAPI	AJUDANTE DE ARMADOR COM ENCARGOS COMPLEMENTARES	SEDI - SERVIÇOS DIVERSOS	H	0,0280000	19,41	0,54	
Composição Auxiliar	88245	SINAPI	ARMADOR COM ENCARGOS COMPLEMENTARES	SEDI - SERVIÇOS DIVERSOS	H	0,1713000	23,38	4,00	
Composição Auxiliar	92792	SINAPI	CORTE E DOBRA DE AÇO CA-50, DIÂMETRO DE 6,3 MM, UTILIZADO EM ESTRUTURAS DIVERSAS, EXCETO LAJES. AF_12/2015	FUES - FUNDAÇÕES E ESTRUTURAS	KG	1,0000000	14,41	14,41	
Insumo	00039017	SINAPI	ESPACADOR / DISTANCIADOR CIRCULAR COM ENTRADA LATERAL, EM PLASTICO, PARA VERGALHAO *4,2 A 12,5* MM, COBRIMENTO 20 MM	Material	UN	0,9700000	0,22	0,21	
Insumo	00043132	SINAPI	ARAME RECOZIDO 16 BWG, D = 1,65 MM (0,016 KG/M) OU 18 BWG, D = 1,25 MM (0,01 KG/M)	Material	KG	0,0250000	30,00	0,75	
				MO sem LS =>	1,95	LS =>	1,64	MO com LS =>	3,59
						Quant. =>	27,2400000	Preço Total =>	542,34

3.3	Código	Banco	Descrição	Tipo	Und	Quant.	Valor Unit	Total	
Composição	92775	SINAPI	ARMAÇÃO DE PILAR OU VIGA DE UMA ESTRUTURA CONVENCIONAL DE CONCRETO ARMADO EM UMA EDIFICAÇÃO TÉRREA OU SOBRADO UTILIZANDO AÇO CA-60 DE 5,0 MM - MONTAGEM. AF_12/2015	FUES - FUNDAÇÕES E ESTRUTURAS	KG	1,0000000	20,90	20,90	
Composição Auxiliar	88238	SINAPI	AJUDANTE DE ARMADOR COM ENCARGOS COMPLEMENTARES	SEDI - SERVIÇOS DIVERSOS	H	0,0367000	19,41	0,71	
Composição Auxiliar	88245	SINAPI	ARMADOR COM ENCARGOS COMPLEMENTARES	SEDI - SERVIÇOS DIVERSOS	H	0,2245000	23,38	5,24	
Composição Auxiliar	92791	SINAPI	CORTE E DOBRA DE AÇO CA-60, DIÂMETRO DE 5,0 MM, UTILIZADO EM ESTRUTURAS DIVERSAS, EXCETO LAJES. AF_12/2015	FUES - FUNDAÇÕES E ESTRUTURAS	KG	1,0000000	13,94	13,94	
Insumo	00039017	SINAPI	ESPACADOR / DISTANCIADOR CIRCULAR COM ENTRADA LATERAL, EM PLASTICO, PARA VERGALHAO *4,2 A 12,5* MM, COBRIMENTO 20 MM	Material	UN	1,1900000	0,22	0,26	
Insumo	00043132	SINAPI	ARAME RECOZIDO 16 BWG, D = 1,65 MM (0,016 KG/M) OU 18 BWG, D = 1,25 MM (0,01 KG/M)	Material	KG	0,0250000	30,00	0,75	
				MO sem LS =>	2,76	LS =>	2,33	MO com LS =>	5,09
						Quant. =>	5,4700000	Preço Total =>	114,32

3.4	Código	Banco	Descrição	Tipo	Und	Quant.	Valor Unit	Total
Composição	102477	SINAPI	CONCRETO FCK = 30MPA, TRAÇO 1:1,9:2,3 (EM MASSA SECA DE CIMENTO/ AREIA MÉDIA/ SEIXO ROLADO) - PREPARO MECÂNICO COM BETONEIRA 400 L. AF_05/2021	FUES - FUNDAÇÕES E ESTRUTURAS	m³	1,0000000	1.157,46	1.157,46
Composição Auxiliar	88316	SINAPI	SERVENTE COM ENCARGOS COMPLEMENTARES	SEDI - SERVIÇOS DIVERSOS	H	2,4858000	19,37	48,14
Composição Auxiliar	88377	SINAPI	OPERADOR DE BETONEIRA ESTACIONÁRIA/MISTURADOR COM ENCARGOS COMPLEMENTARES	SEDI - SERVIÇOS DIVERSOS	H	1,5652000	25,36	39,69

Composição Auxiliar	88830	SINAPI	BETONEIRA CAPACIDADE NOMINAL DE 400 L, CAPACIDADE DE MISTURA 280 L, MOTOR ELÉTRICO TRIFÁSICO POTÊNCIA DE 2 CV, SEM CARREGADOR - CHP DIURNO. AF_10/2014	CHOR - CUSTOS HORÁRIOS DE MÁQUINAS E EQUIPAMENTOS	CHP	0,8056000	2,11	1,69	
Composição Auxiliar	88831	SINAPI	BETONEIRA CAPACIDADE NOMINAL DE 400 L, CAPACIDADE DE MISTURA 280 L, MOTOR ELÉTRICO TRIFÁSICO POTÊNCIA DE 2 CV, SEM CARREGADOR - CHI DIURNO. AF_10/2014	CHOR - CUSTOS HORÁRIOS DE MÁQUINAS E EQUIPAMENTOS	CHI	0,7596000	0,44	0,33	
Insumo	00000370	SINAPI	AREIA MEDIA - POSTO JAZIDA/FORNECEDOR (RETIRADO NA JAZIDA, SEM TRANSPORTE)	Material	m³	0,6917000	97,50	67,44	
Insumo	00001379	SINAPI	CIMENTO PORTLAND COMPOSTO CP II-32	Material	KG	420,0619000	1,29	541,87	
Insumo	00004734	SINAPI	SEIXO ROLADO PARA APLICACAO EM CONCRETO (POSTO PEDREIRA/FORNECEDOR, SEM FRETE)	Material	m³	0,5964000	768,46	458,30	
MO sem LS =>					30,81	LS =>	25,95	MO com LS =>	56,76
						Quant. =>	0,5900000	Preço Total =>	682,90

3.5	Código	Banco	Descrição	Tipo	Und	Quant.	Valor Unit	Total	
Composição	103670	SINAPI	LANÇAMENTO COM USO DE BALDES, ADENSAMENTO E ACABAMENTO DE CONCRETO EM ESTRUTURAS. AF_02/2022	FUES - FUNDAÇÕES E ESTRUTURAS	m²	1,0000000	259,86	259,86	
Composição Auxiliar	88262	SINAPI	CARPINTEIRO DE FORMAS COM ENCARGOS COMPLEMENTARES	SEDI - SERVIÇOS DIVERSOS	H	2,4590000	23,20	57,04	
Composição Auxiliar	88309	SINAPI	PEDREIRO COM ENCARGOS COMPLEMENTARES	SEDI - SERVIÇOS DIVERSOS	H	2,4590000	23,53	57,86	
Composição Auxiliar	88316	SINAPI	SERVENTE COM ENCARGOS COMPLEMENTARES	SEDI - SERVIÇOS DIVERSOS	H	7,3770000	19,37	142,89	
Composição Auxiliar	90586	SINAPI	VIBRADOR DE IMERSÃO, DIÂMETRO DE PONTEIRA 45MM, MOTOR ELÉTRICO TRIFÁSICO POTÊNCIA DE 2 CV - CHP DIURNO. AF_06/2015	CHOR - CUSTOS HORÁRIOS DE MÁQUINAS E EQUIPAMENTOS	CHP	1,0420000	1,33	1,38	
Composição Auxiliar	90587	SINAPI	VIBRADOR DE IMERSÃO, DIÂMETRO DE PONTEIRA 45MM, MOTOR ELÉTRICO TRIFÁSICO POTÊNCIA DE 2 CV - CHI DIURNO. AF_06/2015	CHOR - CUSTOS HORÁRIOS DE MÁQUINAS E EQUIPAMENTOS	CHI	1,4170000	0,49	0,69	
MO sem LS =>					85,94	LS =>	72,36	MO com LS =>	158,30
						Quant. =>	0,5900000	Preço Total =>	153,31

3.6	Código	Banco	Descrição	Tipo	Und	Quant.	Valor Unit	Total	
Composição	101963	SINAPI	LAJE PRÉ-MOLDADA UNIDIRECIONAL, BIAPOIADA, PARA PISO, ENCHIMENTO EM CERÂMICA, VIGOTA CONVENCIONAL, ALTURA TOTAL DA LAJE (ENCHIMENTO+CAPA) = (8+4). AF_11/2020	FUES - FUNDAÇÕES E ESTRUTURAS	m²	1,0000000	215,65	215,65	
Composição Auxiliar	103674	SINAPI	CONCRETAGEM DE VIGAS E LAJES, FCK=25 MPA, PARA LAJES PREMOLDADAS COM USO DE BOMBA - LANÇAMENTO, ADENSAMENTO E ACABAMENTO. AF_02/2022	FUES - FUNDAÇÕES E ESTRUTURAS	m³	0,0540000	1.018,50	54,99	
Composição Auxiliar	88262	SINAPI	CARPINTEIRO DE FORMAS COM ENCARGOS COMPLEMENTARES	SEDI - SERVIÇOS DIVERSOS	H	0,5010000	23,20	11,62	
Composição Auxiliar	88316	SINAPI	SERVENTE COM ENCARGOS COMPLEMENTARES	SEDI - SERVIÇOS DIVERSOS	H	0,3540000	19,37	6,85	
Composição Auxiliar	92273	SINAPI	FABRICAÇÃO DE ESCORAS DO TIPO PONTALETE, EM MADEIRA, PARA PÉ-DIREITO SIMPLES. AF_09/2020	FUES - FUNDAÇÕES E ESTRUTURAS	M	0,9700000	9,47	9,18	
Composição Auxiliar	92767	SINAPI	ARMAÇÃO DE LAJE DE ESTRUTURA CONVENCIONAL DE CONCRETO ARMADO UTILIZANDO AÇO CA-60 DE 4,2 MM - MONTAGEM. AF_06/2022	FUES - FUNDAÇÕES E ESTRUTURAS	KG	1,2110000	18,57	22,48	
Insumo	00003743	SINAPI	LAJE PRE-MOLDADA CONVENCIONAL (LAJOTAS + VIGOTAS) PARA PISO, UNIDIRECIONAL, SOBRECARGA DE 200 KG/M2, VAO ATE 3,50 M (SEM COLOCACAO)	Material	m²	1,0000000	83,10	83,10	
Insumo	00006193	SINAPI	TABUA NAO APARELHADA *2,5 X 20* CM, EM MACARANDUBA, ANGELIM OU EQUIVALENTE DA REGIAO - BRUTA	Material	M	1,8700000	14,13	26,42	
Insumo	00040304	SINAPI	PREGO DE ACO POLIDO COM CABECA DUPLA 17 X 27 (2 1/2 X 11)	Material	KG	0,0400000	25,45	1,01	
MO sem LS =>					10,81	LS =>	9,11	MO com LS =>	19,92
						Quant. =>	3,9100000	Preço Total =>	843,19

4	VEDAÇÕES								6.708,02
4.1	Código	Banco	Descrição	Tipo	Und	Quant.	Valor Unit	Total	
Composição	103328	SINAPI	ALVENARIA DE VEDAÇÃO DE BLOCOS CERÂMICOS FURADOS NA HORIZONTAL DE 9X19X19 CM (ESPESSURA 9 CM) E ARGAMASSA DE ASSENTAMENTO COM PREPARO EM BETONEIRA. AF_12/2021	PARE - PAREDES/PAINEIS	m²	1,0000000	83,15	83,15	
Composição Auxiliar	87292	SINAPI	ARGAMASSA TRAÇO 1:2:8 (EM VOLUME DE CIMENTO, CAL E AREIA MÉDIA ÚMIDA) PARA EMBOÇO/MASSA ÚNICA/ASSENTAMENTO DE ALVENARIA DE VEDAÇÃO, PREPARO MECÂNICO COM BETONEIRA 400 L. AF_08/2019	SEDI - SERVIÇOS DIVERSOS	m³	0,0091000	776,07	7,06	
Composição Auxiliar	88309	SINAPI	PEDREIRO COM ENCARGOS COMPLEMENTARES	SEDI - SERVIÇOS DIVERSOS	H	1,6100000	23,53	37,88	
Composição Auxiliar	88316	SINAPI	SERVENTE COM ENCARGOS COMPLEMENTARES	SEDI - SERVIÇOS DIVERSOS	H	0,8050000	19,37	15,59	
Insumo	00007271	SINAPI	BLOCO CERAMICO / TIJOLO VAZADO PARA ALVENARIA DE VEDACAO, 8 FUROS NA HORIZONTAL, DE 9 X 19 X 19 CM (L X A X C)	Material	UN	28,3100000	0,75	21,23	
Insumo	00034557	SINAPI	TELA DE ACO SOLDADA GALVANIZADA/ZINCADA PARA ALVENARIA, FIO D = *1,20 A 1,70* MM, MALHA 15 X 15 MM, (C X L) *50 X 7,5* CM	Material	M	0,4200000	2,86	1,20	
Insumo	00037395	SINAPI	PINO DE ACO COM FURO, HASTE = 27 MM (AÇO DIRETA)	Material	CENTO	0,0050000	38,74	0,19	
MO sem LS =>					18,71	LS =>	15,76	MO com LS =>	34,47
						Quant. =>	14,5200000	Preço Total =>	1.207,33

4.2	Código	Banco	Descrição	Tipo	Und	Quant.	Valor Unit	Total	
Composição	91341	SINAPI	PORTA EM ALUMÍNIO DE ABRIR TIPO VENEZIANA COM GUARNIÇÃO, FIXAÇÃO COM PARAFUSOS - FORNECIMENTO E INSTALAÇÃO. AF_12/2019	ESQV - ESQUADRIAS/FERRAGENS/VIDROS	m²	1,0000000	639,80	639,80	
Composição Auxiliar	88309	SINAPI	PEDREIRO COM ENCARGOS COMPLEMENTARES	SEDI - SERVIÇOS DIVERSOS	H	0,3826000	23,53	9,00	
Composição Auxiliar	88316	SINAPI	SERVENTE COM ENCARGOS COMPLEMENTARES	SEDI - SERVIÇOS DIVERSOS	H	0,1910000	19,37	3,69	
Insumo	00000142	SINAPI	SELANTE ELASTICO MONOCOMPONENTE A BASE DE POLIURETANO (PU) PARA JUNTAS DIVERSAS	Material	310ML	0,8829000	50,98	45,01	
Insumo	00007568	SINAPI	BUCHA DE NYLON SEM ABA S10, COM PARAFUSO DE 6,10 X 65 MM EM AÇO ZINCADO COM ROSCA SOBERBA, CABECA CHATA E FENDA PHILLIPS	Material	UN	4,8166000	0,61	2,93	
Insumo	00036888	SINAPI	GUARNICAO / MOLDURA / ARREMATÉ DE ACABAMENTO PARA ESQUADRIA, EM ALUMINIO PERFIL 25, ACABAMENTO ANODIZADO BRANCO OU BRILHANTE, PARA 1 FACE	Material	M	6,8504000	29,37	201,19	
Insumo	00039025	SINAPI	PORTA DE ABRIR EM ALUMINIO TIPO VENEZIANA, ACABAMENTO ANODIZADO NATURAL, SEM GUARNICAO/ALIZAR/VISTA, 87 X 210 CM	Material	UN	0,5473000	690,63	377,98	
MO sem LS =>					4,35	LS =>	3,66	MO com LS =>	8,01

Quant. => 2,5200000 Preço Total => 1.612,29

4.3	Código	Banco	Descrição	Tipo	Und	Quant.	Valor Unit	Total		
Composição	TJAM/CONST - 520	Próprio	ENEZIANA COM TELA 1000 X 500 MM	ESQV - ESQUADRIAS/FERRAGENS/VIDR SEDI - SERVIÇOS DIVERSOS	UN	1,0000000	972,10	972,10		
Composição Auxiliar	88238	SINAPI	AJUDANTE DE ARMADOR COM ENCARGOS COMPLEMENTARES	SEDI - SERVIÇOS DIVERSOS	H	0,6000000	19,41	11,64		
Composição Auxiliar	88278	SINAPI	MONTADOR DE ESTRUTURA METÁLICA COM ENCARGOS COMPLEMENTARES	SEDI - SERVIÇOS DIVERSOS	H	0,6000000	27,55	16,53		
Insumo	I-TJAM - CONST - 15	Próprio	Veneziana com tela, modelo AWG; referência comercial: Trox ou equivalente	Material	UN	943,9300000	1,00	943,93		
					MO sem LS =>	10,31	LS =>	8,69	MO com LS =>	19,00
						Quant. =>	4,0000000	Preço Total =>	3.888,40	

5	Código	Banco	Descrição	Tipo	Und	Quant.	Valor Unit	Total		
COBERTURA										
5.1	92566	SINAPI	FABRICAÇÃO E INSTALAÇÃO DE ESTRUTURA PONTALETADA DE MADEIRA NÃO APARELHADA PARA TELHADOS COM ATÉ 2 ÁGUAS E PARA TELHA ONDULADA DE FIBROCIMENTO, METÁLICA, PLÁSTICA OU TERMOACÚSTICA, INCLUSO TRANSPORTE VERTICAL. AF_12/2015	COBE - COBERTURA	m²	1,0000000	19,10	19,10		
Composição Auxiliar	88239	SINAPI	AJUDANTE DE CARPINTEIRO COM ENCARGOS COMPLEMENTARES	SEDI - SERVIÇOS DIVERSOS	H	0,0730000	19,27	1,40		
Composição Auxiliar	88262	SINAPI	CARPINTEIRO DE FORMAS COM ENCARGOS COMPLEMENTARES	SEDI - SERVIÇOS DIVERSOS	H	0,1160000	23,20	2,69		
Composição Auxiliar	93281	SINAPI	GUINCHO ELÉTRICO DE COLUNA, CAPACIDADE 400 KG, COM MOTO FREIO, MOTOR TRIFÁSICO DE 1,25 CV - CHP DIURNO. AF_03/2016	CHOR - CUSTOS HORÁRIOS DE MÁQUINAS E EQUIPAMENTOS	CHP	0,0062000	23,93	0,14		
Composição Auxiliar	93282	SINAPI	GUINCHO ELÉTRICO DE COLUNA, CAPACIDADE 400 KG, COM MOTO FREIO, MOTOR TRIFÁSICO DE 1,25 CV - CHI DIURNO. AF_03/2016	CHOR - CUSTOS HORÁRIOS DE MÁQUINAS E EQUIPAMENTOS	CHI	0,0091000	22,89	0,20		
Insumo	00004425	SINAPI	VIGA NAO APARELHADA *6 X 12* CM, EM MACARANDUBA, ANGELIM OU EQUIVALENTE DA REGIAO - BRUTA	Material	M	0,2220000	21,15	4,69		
Insumo	00004430	SINAPI	CAIBRO NAO APARELHADO *5 X 6* CM, EM MACARANDUBA, ANGELIM OU EQUIVALENTE DA REGIAO - BRUTA	Material	M	0,5560000	10,00	5,56		
Insumo	00004472	SINAPI	VIGA NAO APARELHADA *6 X 16* CM, EM MACARANDUBA, ANGELIM OU EQUIVALENTE DA REGIAO - BRUTA	Material	M	0,0740000	26,42	1,95		
Insumo	00005075	SINAPI	PREGO DE ACO POLIDO COM CABECA 18 X 30 (2 3/4 X 10)	Material	KG	0,1200000	20,62	2,47		
					MO sem LS =>	1,51	LS =>	1,28	MO com LS =>	2,79
						Quant. =>	4,1400000	Preço Total =>	79,07	

5.2	Código	Banco	Descrição	Tipo	Und	Quant.	Valor Unit	Total		
Composição	92602	SINAPI	FABRICAÇÃO E INSTALAÇÃO DE TESOURA INTEIRA EM AÇO, VÃO DE 3 M, PARA TELHA ONDULADA DE FIBROCIMENTO, METÁLICA, PLÁSTICA OU TERMOACÚSTICA, INCLUSO IÇAMENTO.. AF_12/2015	COBE - COBERTURA	UN	1,0000000	829,34	829,34		
Composição Auxiliar	88278	SINAPI	MONTADOR DE ESTRUTURA METÁLICA COM ENCARGOS COMPLEMENTARES	SEDI - SERVIÇOS DIVERSOS	H	1,4220000	27,55	39,17		
Composição Auxiliar	88316	SINAPI	SERVENTE COM ENCARGOS COMPLEMENTARES	SEDI - SERVIÇOS DIVERSOS	H	0,3280000	19,37	6,35		
Composição Auxiliar	92255	SINAPI	INSTALAÇÃO DE TESOURA (INTEIRA OU MEIA), EM AÇO, PARA VÃOS MAIORES OU IGUAIS A 3,0 M E MENORES QUE 6,0 M, INCLUSO IÇAMENTO. AF_07/2019	COBE - COBERTURA	UN	1,0000000	192,06	192,06		
Insumo	00004777	SINAPI	CANTONEIRA ACO ABAS IGUAIS (QUALQUER BITOLA), ESPESSURA ENTRE 1/8" E 1/4"	Material	KG	12,9800000	10,43	135,38		
Insumo	00010997	SINAPI	ELETRODO REVESTIDO AWS - E7018, DIAMETRO IGUAL A 4,00 MM	Material	KG	0,2340000	24,69	5,77		
Insumo	00040598	SINAPI	PERFIL UDC ("U" DOBRADO DE CHAPA) SIMPLES DE ACO LAMINADO, GALVANIZADO, ASTM A36, 127 X 50 MM, E= 3 MM	Material	KG	41,0400000	10,98	450,61		
					MO sem LS =>	58,40	LS =>	49,17	MO com LS =>	107,57
						Quant. =>	2,0000000	Preço Total =>	1.658,68	

5.3	Código	Banco	Descrição	Tipo	Und	Quant.	Valor Unit	Total		
Composição	94213	SINAPI	TELHAMENTO COM TELHA DE AÇO/ALUMÍNIO E = 0,5 MM, COM ATÉ 2 ÁGUAS, INCLUSO IÇAMENTO. AF_07/2019	COBE - COBERTURA	m²	1,0000000	76,28	76,28		
Composição Auxiliar	88316	SINAPI	SERVENTE COM ENCARGOS COMPLEMENTARES	SEDI - SERVIÇOS DIVERSOS	H	0,0970000	19,37	1,87		
Composição Auxiliar	88323	SINAPI	TELHADISTA COM ENCARGOS COMPLEMENTARES	SEDI - SERVIÇOS DIVERSOS	H	0,0910000	23,01	2,09		
Composição Auxiliar	93281	SINAPI	GUINCHO ELÉTRICO DE COLUNA, CAPACIDADE 400 KG, COM MOTO FREIO, MOTOR TRIFÁSICO DE 1,25 CV - CHP DIURNO. AF_03/2016	CHOR - CUSTOS HORÁRIOS DE MÁQUINAS E EQUIPAMENTOS	CHP	0,0009000	23,93	0,02		
Composição Auxiliar	93282	SINAPI	GUINCHO ELÉTRICO DE COLUNA, CAPACIDADE 400 KG, COM MOTO FREIO, MOTOR TRIFÁSICO DE 1,25 CV - CHI DIURNO. AF_03/2016	CHOR - CUSTOS HORÁRIOS DE MÁQUINAS E EQUIPAMENTOS	CHI	0,0013000	22,89	0,02		
Insumo	00007243	SINAPI	TELHA TRAPEZOIDAL EM ACO ZINCADO, SEM PINTURA, ALTURA DE APROXIMADAMENTE 40 MM, ESPESSURA DE 0,50 MM E LARGURA UTIL DE 980 MM	Material	m²	1,1660000	54,49	63,53		
Insumo	00011029	SINAPI	HASTE RETA PARA GANCHO DE FERRO GALVANIZADO, COM ROSCA 1/4" X 30 CM PARA FIXACAO DE TELHA METALICA, INCLUI PORCA E ARRUELAS DE VEDACAO	Material	CJ	4,1500000	2,11	8,75		
					MO sem LS =>	1,35	LS =>	1,13	MO com LS =>	2,48
						Quant. =>	4,1400000	Preço Total =>	315,79	

5.4	Código	Banco	Descrição	Tipo	Und	Quant.	Valor Unit	Total
Composição	100434	SINAPI	CALHA DE BEIRAL, SEMICIRCULAR DE PVC, DIAMETRO 125 MM, INCLUINDO CABECEIRAS, EMENDAS, BOCAIS, SUPORTES E VEDAÇÕES, EXCLUINDO CONDUTORES, INCLUSO TRANSPORTE VERTICAL. AF_07/2019	COBE - COBERTURA	M	1,0000000	166,04	166,04
Composição Auxiliar	88316	SINAPI	SERVENTE COM ENCARGOS COMPLEMENTARES	SEDI - SERVIÇOS DIVERSOS	H	0,2500000	19,37	4,84
Composição Auxiliar	88323	SINAPI	TELHADISTA COM ENCARGOS COMPLEMENTARES	SEDI - SERVIÇOS DIVERSOS	H	0,1560000	23,01	3,58
Composição Auxiliar	93281	SINAPI	GUINCHO ELÉTRICO DE COLUNA, CAPACIDADE 400 KG, COM MOTO FREIO, MOTOR TRIFÁSICO DE 1,25 CV - CHP DIURNO. AF_03/2016	CHOR - CUSTOS HORÁRIOS DE MÁQUINAS E EQUIPAMENTOS	CHP	0,0132000	23,93	0,31
Composição Auxiliar	93282	SINAPI	GUINCHO ELÉTRICO DE COLUNA, CAPACIDADE 400 KG, COM MOTO FREIO, MOTOR TRIFÁSICO DE 1,25 CV - CHI DIURNO. AF_03/2016	CHOR - CUSTOS HORÁRIOS DE MÁQUINAS E EQUIPAMENTOS	CHI	0,0183000	22,89	0,41
Insumo	00011054	SINAPI	PARAFUSO ROSCA SOBERBA ZINCADO CABECA CHATA FENDA SIMPLES 3,2 X 20 MM (3/4 ")	Material	UN	3,0000000	0,05	0,15
Insumo	00012614	SINAPI	BOCAL PVC, PARA CALHA PLUVIAL, DIAMETRO DA SAIDA ENTRE *75 E 120* MM, PARA DRENAGEM PLUVIAL PREDIAL	Material	UN	0,3300000	56,12	18,51

Insumo	00012616	SINAPI	CABECEIRA DIREITA OU ESQUERDA, PVC, PARA CALHA PLUVIAL, DIAMETRO ENTRE *119 E 170* MM, PARA DRENAGEM PLUVIAL PREDIAL	Material	UN	0,2200000	17,02	3,74
Insumo	00012618	SINAPI	CALHA / PERFIL PLUVIAL DE PVC, DIAMETRO ENTRE *119 E 170* MM, COMPRIMENTO DE 3 M, PARA DRENAGEM PLUVIAL PREDIAL	Material	UN	0,3500000	173,65	60,77
Insumo	00012624	SINAPI	EMENDA PARA CALHA PLUVIAL, PVC, DIAMETRO ENTRE 119 E 170 MM, PARA DRENAGEM PLUVIAL PREDIAL	Material	UN	0,2200000	33,35	7,33
Insumo	00012626	SINAPI	SUPORTE METÁLICO PARA CALHA PLUVIAL, ZINCADO, DOBRADO, DIAMETRO ENTRE 119 E 170 MM, PARA DRENAGEM PLUVIAL PREDIAL	Material	UN	1,5500000	42,47	65,82
Insumo	00012627	SINAPI	VEDAÇÃO DE CALHA, EM BORRACHA COR PRETA, MEDIDA ENTRE 119 E 170 MM, PARA DRENAGEM PLUVIAL PREDIAL	Material	UN	0,4400000	1,33	0,58

MO sem LS => 3,06 LS => 2,57 MO com LS => 5,63
Quant. => 2,6500000 Preço Total => 440,00

5.5	Código	Banco	Descrição	Tipo	Und	Quant.	Valor Unit	Total
Composição	101979	SINAPI	CHAPIM (RUFO CAPA) EM AÇO GALVANIZADO, CORTE 33. AF_11/2020	REVE - REVESTIMENTO E TRATAMENTO DE SUPERFÍCIES	M	1,0000000	43,03	43,03
Composição Auxiliar	88309	SINAPI	PEDREIRO COM ENCARGOS COMPLEMENTARES	SEDI - SERVIÇOS DIVERSOS	H	0,1790000	23,53	4,21
Composição Auxiliar	88316	SINAPI	SERVENTE COM ENCARGOS COMPLEMENTARES	SEDI - SERVIÇOS DIVERSOS	H	0,0900000	19,37	1,74
Insumo	00000142	SINAPI	SELANTE ELASTICO MONOCOMPONENTE A BASE DE POLIURETANO (PU) PARA JUNTAS DIVERSAS	Material	310ML	0,0920000	50,98	4,69
Insumo	00001113	SINAPI	RUFO EXTERNO/INTERNO DE CHAPA DE AÇO GALVANIZADA NUM 26, CORTE 33 CM	Material	M	1,1500000	27,94	32,13
Insumo	00011950	SINAPI	BUCHA DE NYLON SEM ABA S6, COM PARAFUSO DE 4,20 X 40 MM EM AÇO ZINCADO COM ROSCA SOBERBA, CABECA CHATA E FENDA PHILLIPS	Material	UN	1,3300000	0,20	0,26

MO sem LS => 2,03 LS => 1,71 MO com LS => 3,74
Quant. => 5,1000000 Preço Total => 219,45

5.6	Código	Banco	Descrição	Tipo	Und	Quant.	Valor Unit	Total
Composição	94231	SINAPI	RUFO EM CHAPA DE AÇO GALVANIZADO NÚMERO 24, CORTE DE 25 CM, INCLUSO TRANSPORTE VERTICAL. AF_07/2019	COBE - COBERTURA	M	1,0000000	50,32	50,32
Composição Auxiliar	88316	SINAPI	SERVENTE COM ENCARGOS COMPLEMENTARES	SEDI - SERVIÇOS DIVERSOS	H	0,2070000	19,37	4,00
Composição Auxiliar	88323	SINAPI	TELHADISTA COM ENCARGOS COMPLEMENTARES	SEDI - SERVIÇOS DIVERSOS	H	0,1120000	23,01	2,57
Composição Auxiliar	93281	SINAPI	GUINCHO ELÉTRICO DE COLUNA, CAPACIDADE 400 KG, COM MOTO FREIO, MOTOR TRIFÁSICO DE 1,25 CV - CHP DIURNO. AF_03/2016	CHOR - CUSTOS HORÁRIOS DE MÁQUINAS E EQUIPAMENTOS	CHP	0,0132000	23,93	0,31
Composição Auxiliar	93282	SINAPI	GUINCHO ELÉTRICO DE COLUNA, CAPACIDADE 400 KG, COM MOTO FREIO, MOTOR TRIFÁSICO DE 1,25 CV - CHI DIURNO. AF_03/2016	CHOR - CUSTOS HORÁRIOS DE MÁQUINAS E EQUIPAMENTOS	CHI	0,0183000	22,89	0,41
Insumo	00000142	SINAPI	SELANTE ELASTICO MONOCOMPONENTE A BASE DE POLIURETANO (PU) PARA JUNTAS DIVERSAS	Material	310ML	0,1980000	50,98	10,09
Insumo	00005061	SINAPI	PREGO DE AÇO POLIDO COM CABECA 18 X 27 (2 1/2 X 10)	Material	KG	0,0060000	20,27	0,12
Insumo	00005104	SINAPI	REBITE DE ALUMINIO VAZADO DE REPUXO, 3,2 X 8 MM (1KG = 1025 UNIDADES)	Material	KG	0,0012000	61,41	0,07
Insumo	00013388	SINAPI	SOLDA EM BARRA DE ESTANHO-CHUMBO 50/50	Material	KG	0,0450000	120,15	5,40
Insumo	00040873	SINAPI	RUFO INTERNO/EXTERNO DE CHAPA DE AÇO GALVANIZADA NUM 24, CORTE 25 CM	Material	M	1,0500000	26,05	27,35

MO sem LS => 2,44 LS => 2,05 MO com LS => 4,49
Quant. => 5,1000000 Preço Total => 256,63

6	Código	Banco	Descrição	Tipo	Und	Quant.	Valor Unit	Total
6.1			DRENAGEM					3.878,80
Composição	89512	SINAPI	TUBO PVC, SÉRIE R, ÁGUA PLUVIAL, DN 100 MM, FORNECIDO E INSTALADO EM RAMAL DE ENCAMINHAMENTO. AF_06/2022	INHI - INSTALAÇÕES HIDROS SANITÁRIAS	M	1,0000000	47,00	47,00
Composição Auxiliar	88248	SINAPI	AUXILIAR DE ENCANADOR OU BOMBEIRO HIDRÁULICO COM ENCARGOS COMPLEMENTARES	SEDI - SERVIÇOS DIVERSOS	H	0,4024000	18,80	7,56
Composição Auxiliar	88267	SINAPI	ENCANADOR OU BOMBEIRO HIDRÁULICO COM ENCARGOS COMPLEMENTARES	SEDI - SERVIÇOS DIVERSOS	H	0,4024000	22,80	9,17
Insumo	00009841	SINAPI	TUBO PVC, SÉRIE R, DN 100 MM, PARA ESGOTO OU AGUAS PLUVIAIS PREDIAL (NBR 5688)	Material	M	1,0353000	29,19	30,22
Insumo	00038383	SINAPI	LIXA D'AGUA EM FOLHA, GRAO 100	Material	UN	0,0224000	2,64	0,05

MO sem LS => 5,78 LS => 4,87 MO com LS => 10,65
Quant. => 70,0000000 Preço Total => 3.290,00

6.2	Código	Banco	Descrição	Tipo	Und	Quant.	Valor Unit	Total
Composição	99251	SINAPI	CAIXA ENTERRADA HIDRÁULICA RETANGULAR EM ALVENARIA COM TUJOS CERÂMICOS MACIÇOS, DIMENSÕES INTERNAS: 0,4X0,4X0,4 M PARA REDE DE DRENAGEM. AF_12/2020	INHI - INSTALAÇÕES HIDROS SANITÁRIAS	UN	1,0000000	294,40	294,40
Composição Auxiliar	101616	SINAPI	PREPARO DE FUNDO DE VALA COM LARGURA MENOR QUE 1,5 M (ACERTO DO SOLO NATURAL). AF_08/2020	MOVT - MOVIMENTO DE TERRA	m²	0,4900000	5,62	2,75
Composição Auxiliar	87316	SINAPI	ARGAMASSA TRAÇO 1:4 (EM VOLUME DE CIMENTO E AREIA GROSSA ÚMIDA) PARA CHAPISCO CONVENCIONAL, PREPARO MECÂNICO COM BETONEIRA 400 L. AF_08/2019	SEDI - SERVIÇOS DIVERSOS	m³	0,0069000	665,38	4,59
Composição Auxiliar	88309	SINAPI	PEDREIRO COM ENCARGOS COMPLEMENTARES	SEDI - SERVIÇOS DIVERSOS	H	2,3668000	23,53	55,69
Composição Auxiliar	88316	SINAPI	SERVENTE COM ENCARGOS COMPLEMENTARES	SEDI - SERVIÇOS DIVERSOS	H	1,8596000	19,37	36,02
Composição Auxiliar	88628	SINAPI	ARGAMASSA TRAÇO 1:3 (EM VOLUME DE CIMENTO E AREIA MÉDIA ÚMIDA), PREPARO MECÂNICO COM BETONEIRA 400 L. AF_08/2019	SEDI - SERVIÇOS DIVERSOS	m³	0,0515000	817,85	42,11
Composição Auxiliar	94970	SINAPI	CONCRETO FCK = 20MPA, TRAÇO 1:2:7:3 (EM MASSA SECA DE CIMENTO/ AREIA MÉDIA/ BRITA 1) - PREPARO MECÂNICO COM BETONEIRA 600 L. AF_05/2021	FUES - FUNDAÇÕES E ESTRUTURAS	m³	0,0419000	708,61	29,69
Composição Auxiliar	97734	SINAPI	PEÇA RETANGULAR PRÉ-MOLDADA, VOLUME DE CONCRETO DE 10 A 30 LITROS, TAXA DE AÇO APROXIMADA DE 30KG/M³. AF_01/2018	FUES - FUNDAÇÕES E ESTRUTURAS	m³	0,0252000	3.129,08	78,85
Insumo	00002692	SINAPI	DESMOLDANTE PROTETOR PARA FORMAS DE MADEIRA, DE BASE OLEOSA EMULSIONADA EM AGUA	Material	L	0,0041000	10,21	0,04
Insumo	00004491	SINAPI	PONTALETE *7,5 X 7,5* CM EM PINUS, MISTA OU EQUIVALENTE DA REGIAO - BRUTA	Material	M	0,0888000	4,02	0,35
Insumo	00004517	SINAPI	SARRAFO *2,5 X 7,5* CM EM PINUS, MISTA OU EQUIVALENTE DA REGIAO - BRUTA	Material	M	0,1056000	1,40	0,14
Insumo	00005069	SINAPI	PREGO DE AÇO POLIDO COM CABECA 17 X 27 (2 1/2 X 11)	Material	KG	0,0094000	21,02	0,19
Insumo	00006193	SINAPI	TABUA NAO APARELHADA *2,5 X 20* CM, EM MACARANDUBA, ANGELIM OU EQUIVALENTE DA REGIAO - BRUTA	Material	M	0,3312000	14,13	4,67

Insumo	00007258	SINAPI	TIJOLO CERAMICO MACICO COMUM *5 X 10 X 20* CM (L X A X C)	Material	UN	61,4307000	0,64	39,31	
				MO sem LS =>		50,39	LS =>	42,42	
							MO com LS =>	92,81	
						Quant. =>	2,0000000	Preço Total =>	588,80

7				ELÉTRICA					524,13
7.1	Código	Banco	Descrição	Tipo	Und	Quant.	Valor Unit	Total	
Composição	TJAM/ELET - Próprio 52	SINAPI	LUMINÁRIA LED PAFLON CILÍNDRICA/QUADRADA SOBREPOR 18W - FORN E INST.	INEL - INSTALAÇÃO ELÉTRICA/ELETRIFICAÇÃO E SEDI - SERVIÇOS DIVERSOS	UND	1,0000000	88,95	88,95	
Composição Auxiliar	88247	SINAPI	AUXILIAR DE ELETRICISTA COM ENCARGOS COMPLEMENTARES	SEDI - SERVIÇOS DIVERSOS	H	0,7500000	29,82	22,36	
Composição Auxiliar	88264	SINAPI	ELETRICISTA COM ENCARGOS COMPLEMENTARES	SEDI - SERVIÇOS DIVERSOS	H	0,7500000	34,59	25,94	
Insumo	TJAM/ELET - Próprio 06	SINAPI	LAMPADA PAFLON LED DE 18W SOBREPOR 6000K	Material	UND	1,0000000	40,00	40,00	
Insumo	00021127	SINAPI	FITA ISOLANTE ADESIVA ANTICHAMA, USO ATE 750 V, EM ROLO DE 19 MM X 5 M	Material	UN	0,1000000	6,58	0,65	
				MO sem LS =>		19,53	LS =>	16,44	
							MO com LS =>	35,97	
						Quant. =>	2,0000000	Preço Total =>	177,90

7.2				ELÉTRICA					2.343,82
7.2	Código	Banco	Descrição	Tipo	Und	Quant.	Valor Unit	Total	
Composição	93147	SINAPI	PONTO DE ILUMINAÇÃO E TOMADA, RESIDENCIAL, INCLUINDO INTERRUPTOR SIMPLES, INTERRUPTOR PARALELO E TOMADA 10A/250V, CAIXA ELÉTRICA, ELETRODUTO, CABO, RASGO, QUEBRA E CHUMBAMENTO (EXCLUINDO LUMINÁRIA E LÂMPADA). AF_01/2016	INEL - INSTALAÇÃO ELÉTRICA/ELETRIFICAÇÃO E ILUMINAÇÃO EXTERNA	UN	1,0000000	346,23	346,23	
Composição Auxiliar	90447	SINAPI	RASGO EM ALVENARIA PARA ELETRODUTOS COM DIAMETROS MENORES OU IGUAIS A 40 MM. AF_05/2015	INHI - INSTALAÇÕES HIDROSANITÁRIAS	M	2,2000000	8,48	18,65	
Composição Auxiliar	90456	SINAPI	QUEBRA EM ALVENARIA PARA INSTALAÇÃO DE CAIXA DE TOMADA (4X4 OU 4X2). AF_05/2015	INHI - INSTALAÇÕES HIDROSANITÁRIAS	UN	1,0000000	3,71	3,71	
Composição Auxiliar	90466	SINAPI	CHUMBAMENTO LINEAR EM ALVENARIA PARA RAMAIS/DISTRIBUIÇÃO COM DIAMETROS MENORES OU IGUAIS A 40 MM. AF_05/2015	INHI - INSTALAÇÕES HIDROSANITÁRIAS	M	2,2000000	12,61	27,74	
Composição Auxiliar	91842	SINAPI	ELETRODUTO FLEXÍVEL CORRUGADO, PVC, DN 20 MM (1/2"), PARA CIRCUITOS TERMINAIS, INSTALADO EM LAJE - FORNECIMENTO E INSTALAÇÃO. AF_12/2015	INEL - INSTALAÇÃO ELÉTRICA/ELETRIFICAÇÃO E ILUMINAÇÃO EXTERNA	M	2,0000000	7,26	14,52	
Composição Auxiliar	91852	SINAPI	ELETRODUTO FLEXÍVEL CORRUGADO, PVC, DN 20 MM (1/2"), PARA CIRCUITOS TERMINAIS, INSTALADO EM PAREDE - FORNECIMENTO E INSTALAÇÃO. AF_12/2015	INEL - INSTALAÇÃO ELÉTRICA/ELETRIFICAÇÃO E ILUMINAÇÃO EXTERNA	M	2,2000000	11,03	24,26	
Composição Auxiliar	91924	SINAPI	CABO DE COBRE FLEXÍVEL ISOLADO, 1,5 MM², ANTI-CHAMA 450/750 V, PARA CIRCUITOS TERMINAIS - FORNECIMENTO E INSTALAÇÃO. AF_12/2015	INEL - INSTALAÇÃO ELÉTRICA/ELETRIFICAÇÃO E ILUMINAÇÃO EXTERNA	M	18,9000000	3,37	63,69	
Composição Auxiliar	91926	SINAPI	CABO DE COBRE FLEXÍVEL ISOLADO, 2,5 MM², ANTI-CHAMA 450/750 V, PARA CIRCUITOS TERMINAIS - FORNECIMENTO E INSTALAÇÃO. AF_12/2015	INEL - INSTALAÇÃO ELÉTRICA/ELETRIFICAÇÃO E ILUMINAÇÃO EXTERNA	M	12,6000000	4,84	60,98	
Composição Auxiliar	91937	SINAPI	CAIXA OCTOGONAL 3" X 3", PVC, INSTALADA EM LAJE - FORNECIMENTO E INSTALAÇÃO. AF_12/2015	INEL - INSTALAÇÃO ELÉTRICA/ELETRIFICAÇÃO E ILUMINAÇÃO EXTERNA	UN	0,3750000	21,41	8,02	
Composição Auxiliar	91940	SINAPI	CAIXA RETANGULAR 4" X 2" MÉDIA (1,30 M DO PISO), PVC, INSTALADA EM PAREDE - FORNECIMENTO E INSTALAÇÃO. AF_12/2015	INEL - INSTALAÇÃO ELÉTRICA/ELETRIFICAÇÃO E ILUMINAÇÃO EXTERNA	UN	1,0000000	23,51	23,51	
Composição Auxiliar	92035	SINAPI	INTERRUPTOR SIMPLES (1 MÓDULO), INTERRUPTOR PARALELO (1 MÓDULO) E 1 TOMADA DE EMBUTIR 2P+T 10 A, INCLUINDO SUPORTE E PLACA - FORNECIMENTO E INSTALAÇÃO. AF_12/2015	INEL - INSTALAÇÃO ELÉTRICA/ELETRIFICAÇÃO E ILUMINAÇÃO EXTERNA	UN	1,0000000	101,15	101,15	
				MO sem LS =>		80,45	LS =>	67,73	
							MO com LS =>	148,18	
						Quant. =>	1,0000000	Preço Total =>	346,23

8				PINTURA					2.343,82
8.1	Código	Banco	Descrição	Tipo	Und	Quant.	Valor Unit	Total	
Composição	87878	SINAPI	CHAPISCO APLICADO EM ALVENARIAS E ESTRUTURAS DE CONCRETO INTERNAS, COM COLHER DE PEDREIRO. ARGAMASSA TRAÇO 1:3 COM PREPARO MANUAL. AF_10/2022	REVE - REVESTIMENTO E TRATAMENTO DE SUPERFÍCIES	m²	1,0000000	5,24	5,24	
Composição Auxiliar	87377	SINAPI	ARGAMASSA TRAÇO 1:3 (EM VOLUME DE CIMENTO E AREIA GROSSA ÚMIDA) PARA CHAPISCO CONVENCIONAL. PREPARO MANUAL. AF_08/2019	SEDI - SERVIÇOS DIVERSOS	m²	0,0037000	851,48	3,15	
Composição Auxiliar	88309	SINAPI	PEDREIRO COM ENCARGOS COMPLEMENTARES	SEDI - SERVIÇOS DIVERSOS	H	0,0681000	23,53	1,60	
Composição Auxiliar	88316	SINAPI	SERVENTE COM ENCARGOS COMPLEMENTARES	SEDI - SERVIÇOS DIVERSOS	H	0,0255000	19,37	0,49	
				MO sem LS =>		0,97	LS =>	0,81	
							MO com LS =>	1,78	
						Quant. =>	41,1600000	Preço Total =>	215,67

8.2				PINTURA					1.120,78
8.2	Código	Banco	Descrição	Tipo	Und	Quant.	Valor Unit	Total	
Composição	87547	SINAPI	MASSA ÚNICA, PARA RECEBIMENTO DE PINTURA, EM ARGAMASSA TRAÇO 1:2:8, PREPARO MECÂNICO COM BETONEIRA 400L, APLICADA MANUALMENTE EM FACES INTERNAS DE PAREDES, ESPESSURA DE 10MM, COM EXECUÇÃO DE TALISCAS. AF_06/2014	REVE - REVESTIMENTO E TRATAMENTO DE SUPERFÍCIES	m²	1,0000000	27,23	27,23	
Composição Auxiliar	87292	SINAPI	ARGAMASSA TRAÇO 1:2:8 (EM VOLUME DE CIMENTO, CAL E AREIA MÉDIA ÚMIDA) PARA EMBOÇO/MASSA ÚNICA/ASSENTAMENTO DE ALVENARIA DE VEDAÇÃO, PREPARO MECÂNICO COM BETONEIRA 400 L. AF_08/2019	SEDI - SERVIÇOS DIVERSOS	m²	0,0213000	776,07	16,53	
Composição Auxiliar	88309	SINAPI	PEDREIRO COM ENCARGOS COMPLEMENTARES	SEDI - SERVIÇOS DIVERSOS	H	0,3500000	23,53	8,23	
Composição Auxiliar	88316	SINAPI	SERVENTE COM ENCARGOS COMPLEMENTARES	SEDI - SERVIÇOS DIVERSOS	H	0,1280000	19,37	2,47	
				MO sem LS =>		4,64	LS =>	3,90	
							MO com LS =>	8,54	
						Quant. =>	41,1600000	Preço Total =>	1.120,78

8.3				PINTURA					432,59
8.3	Código	Banco	Descrição	Tipo	Und	Quant.	Valor Unit	Total	
Composição	88489	SINAPI	APLICAÇÃO MANUAL DE PINTURA COM TINTA LÁTEX ACRÍLICA EM PAREDES, DUAS DEMÃOS. AF_06/2014	PINT - PINTURAS	m²	1,0000000	10,51	10,51	
Composição Auxiliar	88310	SINAPI	PINTOR COM ENCARGOS COMPLEMENTARES	SEDI - SERVIÇOS DIVERSOS	H	0,1631000	24,78	4,04	
Composição Auxiliar	88316	SINAPI	SERVENTE COM ENCARGOS COMPLEMENTARES	SEDI - SERVIÇOS DIVERSOS	H	0,0544000	19,37	1,05	
Insumo	00007356	SINAPI	TINTA LATEX ACRÍLICA PREMIUM, COR BRANCO FOSCO	Material	L	0,2285000	23,74	5,42	
				MO sem LS =>		1,67	LS =>	1,41	
							MO com LS =>	3,08	
						Quant. =>	41,1600000	Preço Total =>	432,59

8.4				PINTURA					68,1
8.4	Código	Banco	Descrição	Tipo	Und	Quant.	Valor Unit	Total	
Composição	102494	SINAPI	PINTURA DE PISO COM TINTA EPÓXI, APLICAÇÃO MANUAL, 2 DEMÃOS, INCLUSO PRIMER EPÓXI. AF_05/2021	PINT - PINTURAS	m²	1,0000000	64,51	64,51	
Composição Auxiliar	88310	SINAPI	PINTOR COM ENCARGOS COMPLEMENTARES	SEDI - SERVIÇOS DIVERSOS	H	0,2750000	24,78	6,81	

Composição Auxiliar	88316 SINAPI	SERVENTE COM ENCARGOS COMPLEMENTARES	SEDI - SERVIÇOS DIVERSOS	H	0,1150000	19,37	2,22		
Insumo	00005330 SINAPI	DILUENTE EPOXI	Material	L	0,0640000	50,10	3,20		
Insumo	00007304 SINAPI	TINTA EPOXI BASE AGUA PREMIUM, BRANCA	Material	L	0,3220000	83,43	26,86		
Insumo	00012815 SINAPI	FITA CREPE ROLO DE 25 MM X 50 M	Material	UN	0,0100000	10,83	0,10		
Insumo	00044072 SINAPI	PRIMER EPOXI / EPOXIDICO	Material	L	0,2016000	125,62	25,32		
				MO sem LS =>	2,98	LS =>	2,50	MO com LS =>	5,48
					Quant. =>	8,9100000	Preço Total =>	574,78	

9	SERVIÇOS FINAIS							31,54	
9.1	Código Banco	Descrição	Tipo	Und	Quant.	Valor Unit	Total		
Composição	9537 SINAPI	LIMPEZA FINAL DA OBRA	SEDI - SERVIÇOS DIVERSOS	m²	1,0000000	3,54	3,54		
Composição Auxiliar	88316 SINAPI	SERVENTE COM ENCARGOS COMPLEMENTARES	SEDI - SERVIÇOS DIVERSOS	H	0,1400000	19,37	2,71		
Insumo	00000003 SINAPI	ACIDO CLORIDRICO / ACIDO MURIATICO, DILUICAO 10% A 12% PARA USO EM LIMPEZA	Material	L	0,0500000	16,69	0,83		
				MO sem LS =>	0,86	LS =>	0,72	MO com LS =>	1,58
					Quant. =>	8,9100000	Preço Total =>	31,54	

Total sem BDI	33.690,05
Total do BDI	9.551,12
Total Geral	43.241,17

Paulo Dourado
Setor de Engenharia

Declaro que os quantitativos e os custos relativos a esta planilha orçamentária, estão compatíveis com o projeto de engenharia e com custos dos sistemas: SINAPI, Pesquisa de Mercado e composições TJAM, respectivamente.

COMPOSIÇÃO DO BDI

CRITÉRIOS PARA CÁLCULO DE BDI – CONFORME ACÓRDÃO 2622/2013 TCU				
SIGLA	ITENS DO BDI	MÍN	MÉDIO	MAX
AC	Administração Central	3,00%	4,00%	5,50%
S+G	Seguro e Garantia	0,80%	0,80%	1,00%
R	Riscos	0,97%	1,27%	1,27%
DF	Despesas Financeiras	0,59%	1,23%	1,39%
L	Lucro	6,16%	7,40%	8,96%
I	Impostos (PIS, CONFINS, ISS, CPRB)	10,15%	10,15%	10,15%

DETALHAMENTO DA PLANILHA DE COMPOSIÇÃO ANALÍTICA DAS TAXAS DE BONIFICAÇÃO E DESPESAS INDIRETAS - BDI		
ITEM	ITEM	%
GRUPO A		
1	Riscos	1,27%
2	Administração Central	4,00%
TOTAL		5,27%
GRUPO B		
3	Seguro e garantia	0,80%
4	Lucro	7,40%
5	Despesas financeiras	1,23%
TOTAL		9,43%
GRUPO C		
6	Tributos	
6.1	Pis	0,65%
6.2	Cofins	3,00%
6.3	ISS	2,00%
6.4	CPRB	4,50%
TOTAL		10,15%
Fórmula do BDI $BDI = (1 + AC + R + S + G)(1 + DF)(1 + L) / ((1 - I) - 1)$		28,35%

QIG TIPO 1

DIMENSÕES: 1000x1200x300P

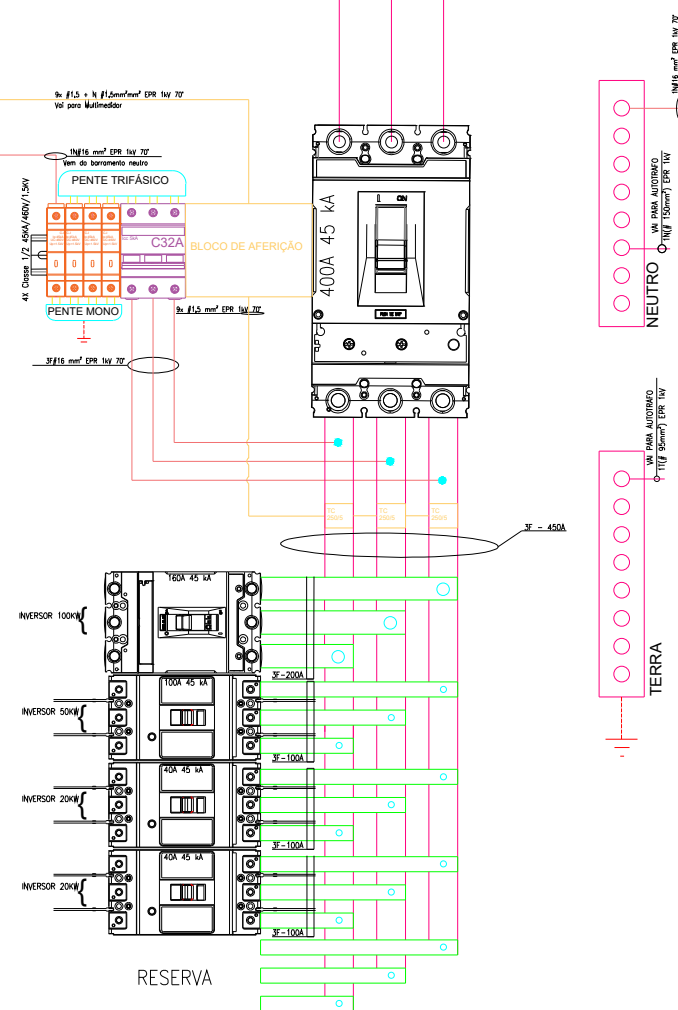
CANALETA PERFURADA 110x80 mm

LADO DE FORA TAMPA

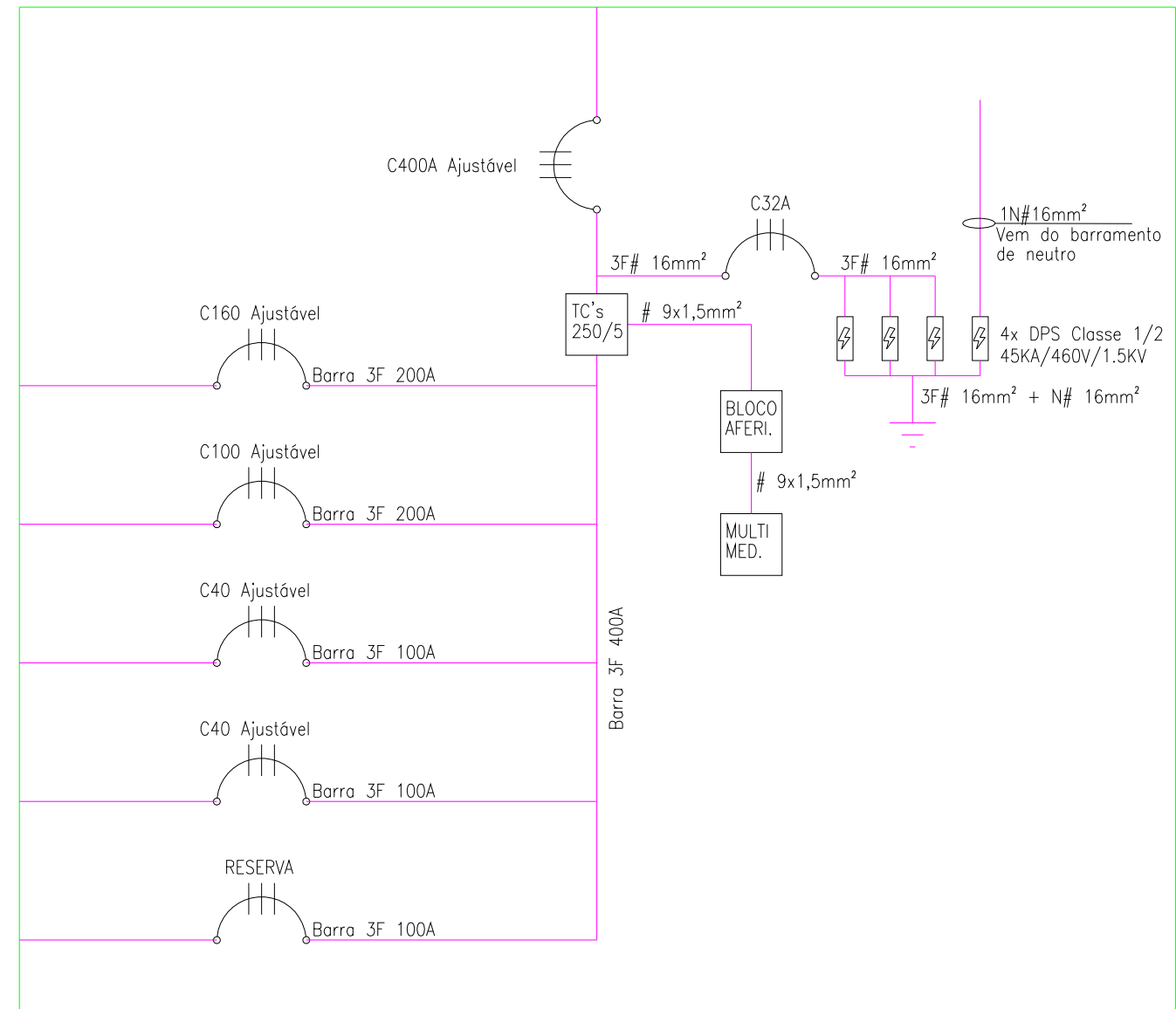
MONITOR DIGITAL
VF/IF/FP/KW/KVA
MODBUS RTU/RS485


MODELO SUGERIDO:
WEG MMW03-M22CHB

KIT COMPOSTO POR:	
QNT	DESCRIÇÃO
1	Disjuntor 32A, Curva C, Caixa Moldada, Icu mín. 40kA em 380V.
1	Disjuntor 400A Ajustável, Curva C, Caixa Moldada, Icu mín. 40kA em 220V.
1	Disjuntor 160A Ajustável, Curva C, Caixa Moldada, Icu mín. 40kA em 380V.
1	Disjuntor 100A Ajustável, Curva C, Caixa Moldada, Icu mín. 40kA em 380V.
2	Disjuntor 40A Ajustável, Curva C, Caixa Moldada, Icu mín. 40kA em 380V.
4	Dispositivo de Proteção contra Surtos - DPS Classe I/II - 460V 45kA em Painel Elétrico
1	Multimedidor de Grandezas Elétricas trifásico (Leitura de Tensão, Corrente, Energia, Fator de Potência, com comunicação Modbus-RTU via RS485 ou Ethernet)
1	Bloco de Aferição com 3 canais de corrente e 3 fases de tensão em trilho din 35mm
3	TCs 400/5A em barramento de cobre
1	Barramento de Terra
1	Barramento de Terra

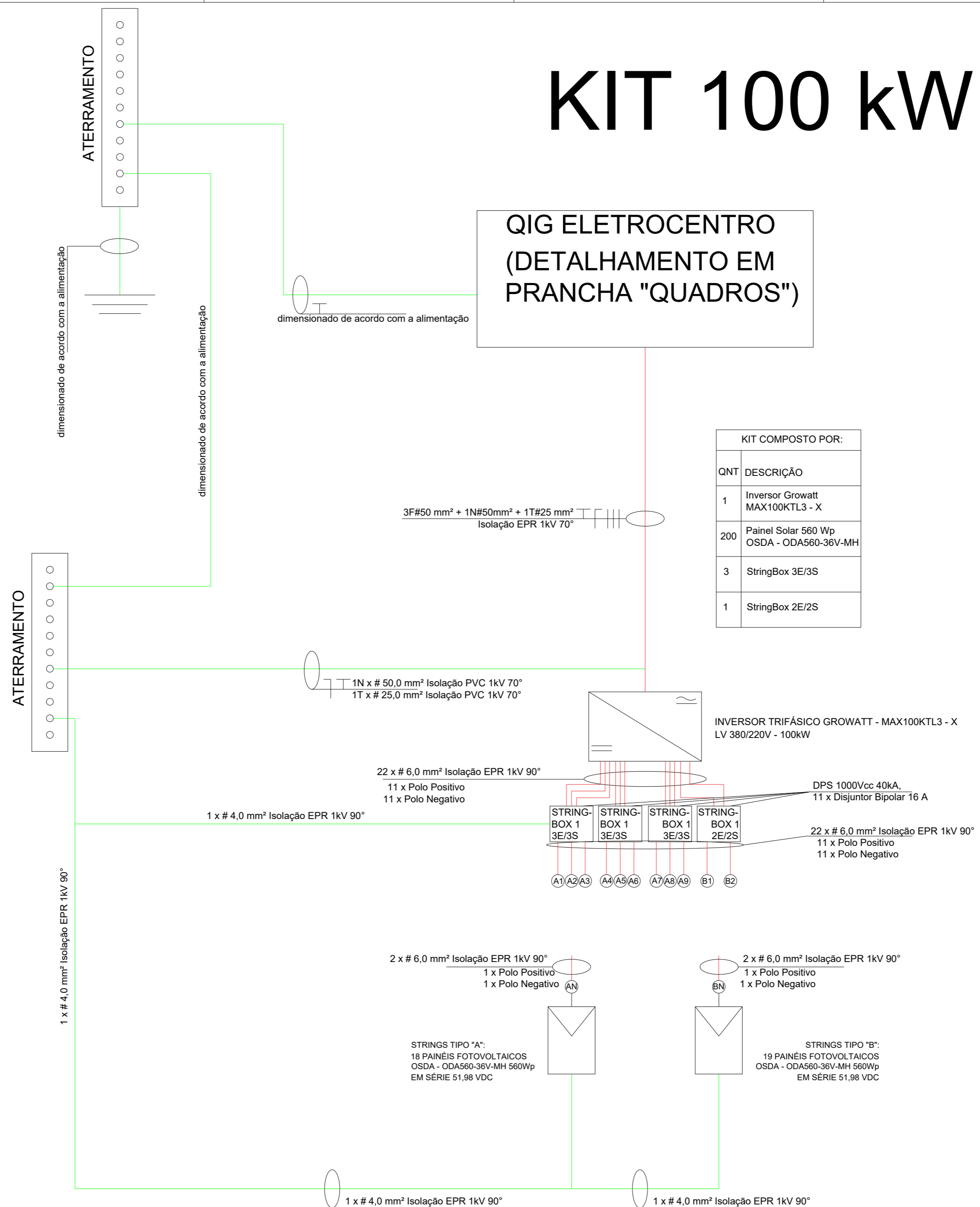


QUADRO INTERLIGAÇÃO GERAÇÃO (QIG) TIPO 1




Projeto: QIG TIPO 1	Desembargador Presidente: Nélia Caminha Jorge	Resp. Técnico: Nilson Monteiro	DV MANUT Secretaria de Infra.
 TRIBUNAL DE JUSTIÇA DO ESTADO DO AMAZONAS	Endereço: R. Valério Botelho de Andrade, 32 -188 - São Francisco, Manaus - AM	Data: 14/07/2023	Natureza: Energia Solar
	CEP: 69079-260	ART:	Prancha: ELET/03
Escala: Sem Escala	Desenho: Gabriel Benayon Abraão Oshima		

KIT 100 kW

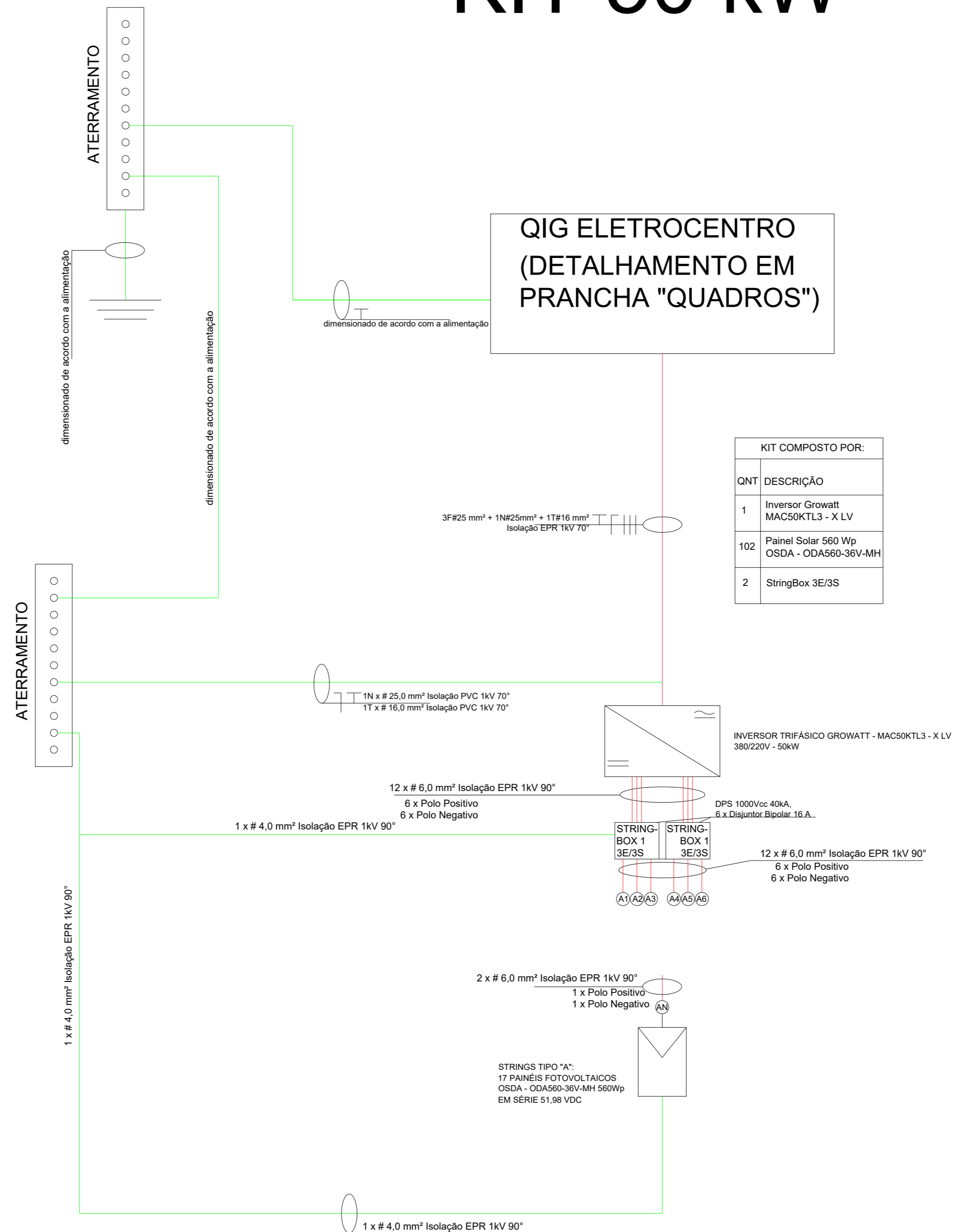


KIT COMPOSTO POR:

QNT	DESCRIÇÃO
1	Inversor Growatt MAX100KTL3 - X
200	Painel Solar 560 Wp OSDA - ODA560-36V-MH
3	StringBox 3E/3S
1	StringBox 2E/2S

Projeto: IE Sala de Quadros	Desembargador Presidente: Nélia Caminha Jorge	Resp. Técnico: Ricardo Correa	DV MANUT Secretaria de Infra.
 TRIBUNAL DE JUSTIÇA DO ESTADO DO AMAZONAS	Endereço: R. Valério Botelho de Andrade, 32 -188 - São Francisco, Manaus - AM CEP: 69079-260	Data: 05/05/2023	Natureza: Instalações Elétricas
	Escala: Sem Escala	ART:	Desenho: Gabriel Benayon Abraão Oshima
			Prancha: ELET/04

KIT 50 kW



KIT COMPOSTO POR:	
QNT	DESCRIÇÃO
1	Inversor Growatt MAC50KTL3 - X LV
102	Painel Solar 560 Wp OSDA - ODA560-36V-MH
2	StringBox 3E/3S


INVERSOR TRIFÁSICO GROWATT - MAC50KTL3 - X LV
380/220V - 50kW

DPS 1000Vcc 40kA,
6 x Disjuntor Bipolar 16 A

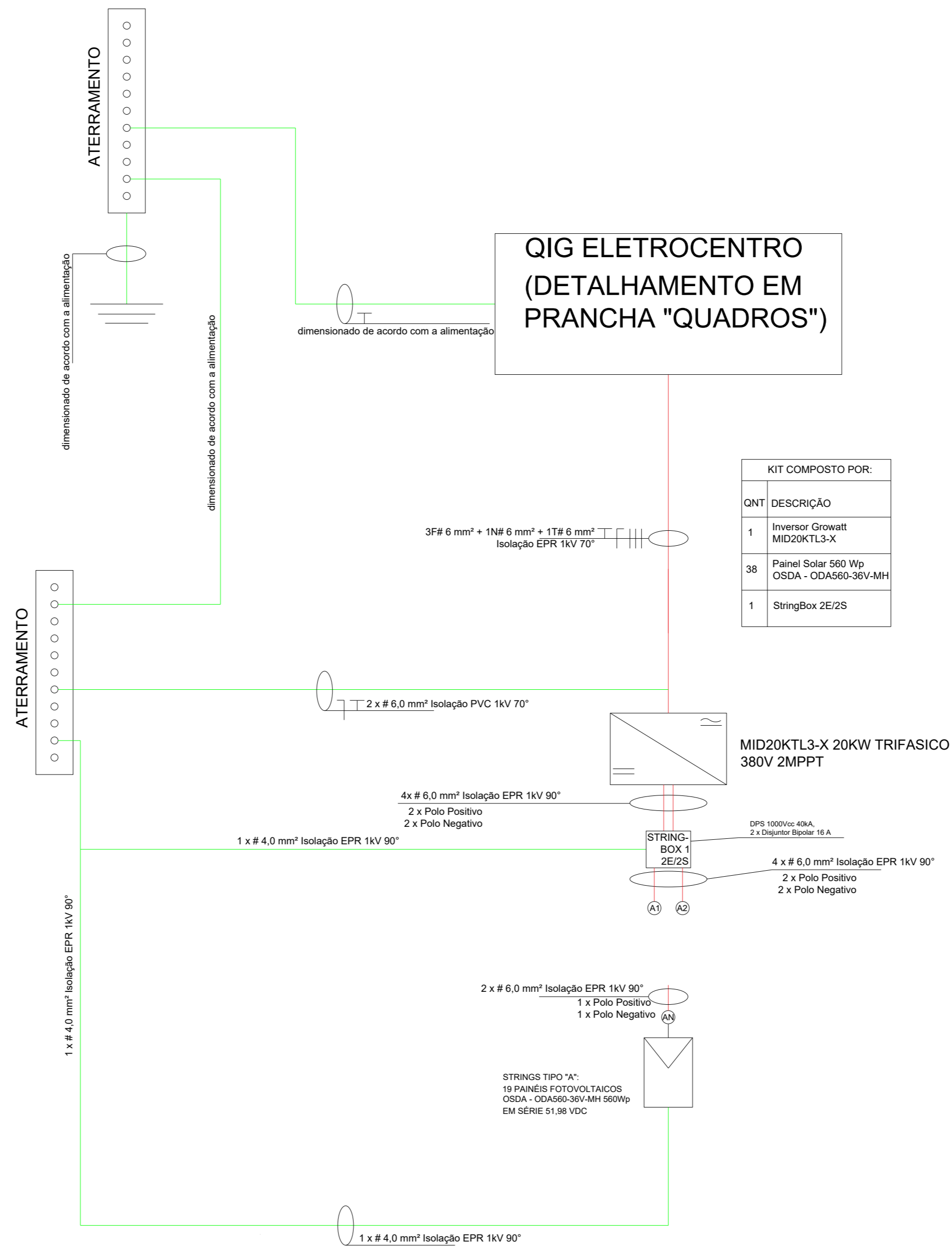
12 x # 6,0 mm² Isolação EPR 1kV 90°
6 x Polo Positivo
6 x Polo Negativo

2 x # 6,0 mm² Isolação EPR 1kV 90°
1 x Polo Positivo
1 x Polo Negativo


STRINGS TIPO "A":
17 PAINÉIS FOTOVOLTAICOS
OSDA - ODA560-36V-MH 560Wp
EM SÉRIE 51,98 VDC

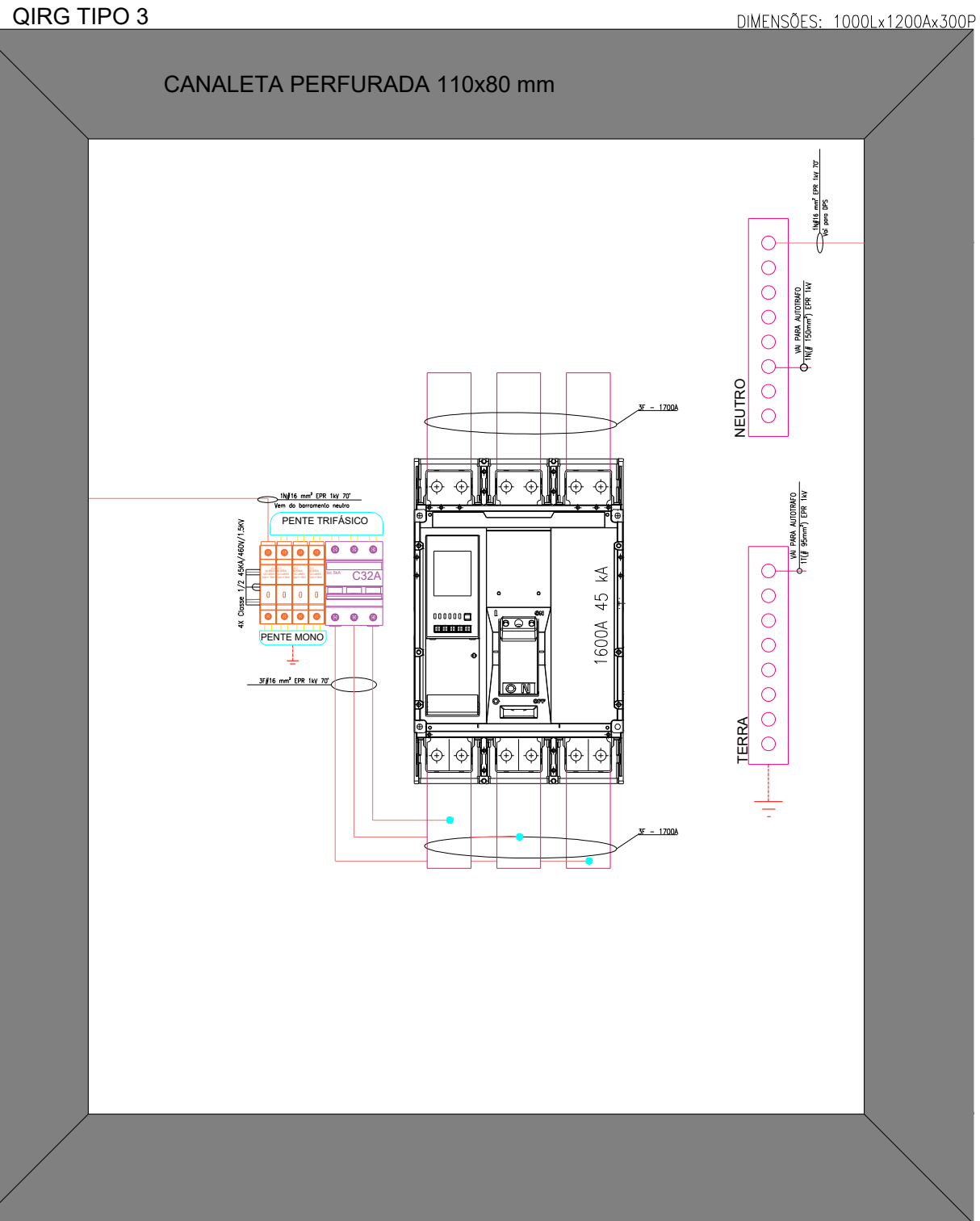
Projeto: IE Sala de Quadros	Desembargador Presidente: Nélia Caminha Jorge	Resp. Técnico: Ricardo Correa	DV MANUT Secretaria de Infra.
 TRIBUNAL DE JUSTIÇA DO ESTADO DO AMAZONAS	Endereço: R. Valério Botelho de Andrade, 32 -188 - São Francisco, Manaus - AM CEP: 69079-260	Data: 05/05/2023	Natureza: Instalações Elétricas
	Escala: Sem Escala	ART:	Desenho: Gabriel Benayon Abraão Oshima
			Prancha: ELET/04

KIT 20 kW



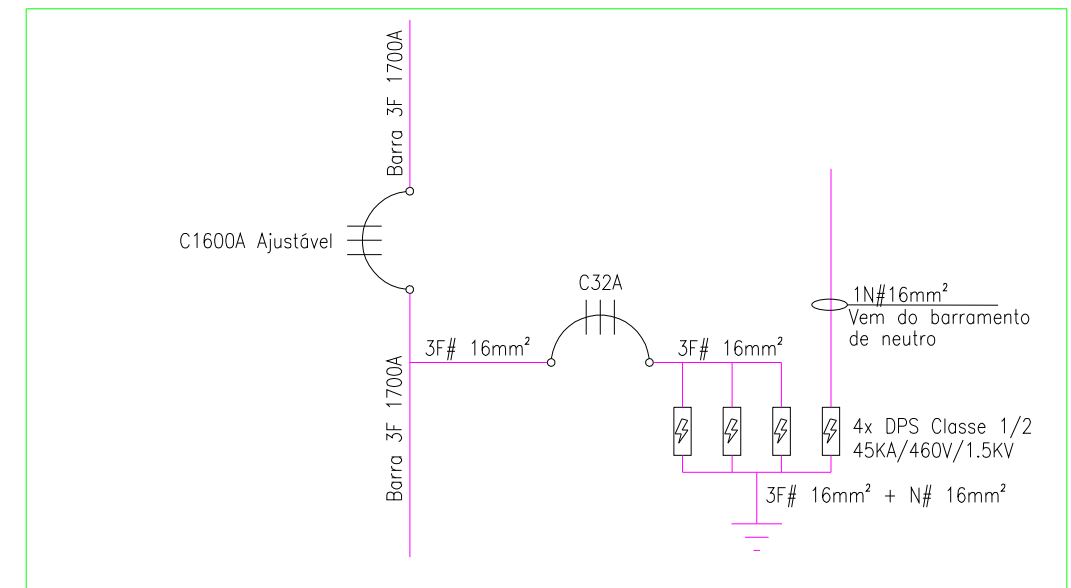
KIT COMPOSTO POR:	
QNT	DESCRIÇÃO
1	Inversor Growatt MID20KTL3-X
38	Painel Solar 560 Wp OSDA - ODA560-36V-MH
1	StringBox 2E/2S


Projeto: IE Sala de Quadros	Desembargador Presidente: Nélia Caminha Jorge	Resp. Técnico: Ricardo Correa	DV MANUT Secretaria de Infra.
 TRIBUNAL DE JUSTIÇA DO ESTADO DO AMAZONAS	Endereço: R. Valério Botelho de Andrade, 32 -188 - São Francisco, Manaus - AM CEP: 69079-260	Data: 05/05/2023	Natureza: Instalações Elétricas
	Escala: Sem Escala	ART:	Desenho: Gabriel Benayon Abraão Oshima
			Prancha: ELET/04



KIT COMPOSTO POR:	
QNT	DESCRIÇÃO
1	Disjuntor 32A, Curva C, Caixa Moldada, Icu mín. 40kA em 380V.
1	Disjuntor 1600A Ajustável, Curva C, Caixa Moldada, Icu mín. 40kA em 220V.
1	Disjuntor 400A Ajustável, Curva C, Caixa Moldada, Icu mín. 40kA em 380V.
4	Dispositivo de Proteção contra Surtos - DPS Classe I/II - 460V 45kA em Painel Elétrico
1	Barramento de Terra
1	Barramento de Terra

QUADRO INTERLIGAÇÃO REDE GERAÇÃO (QIRG) TIPO 3

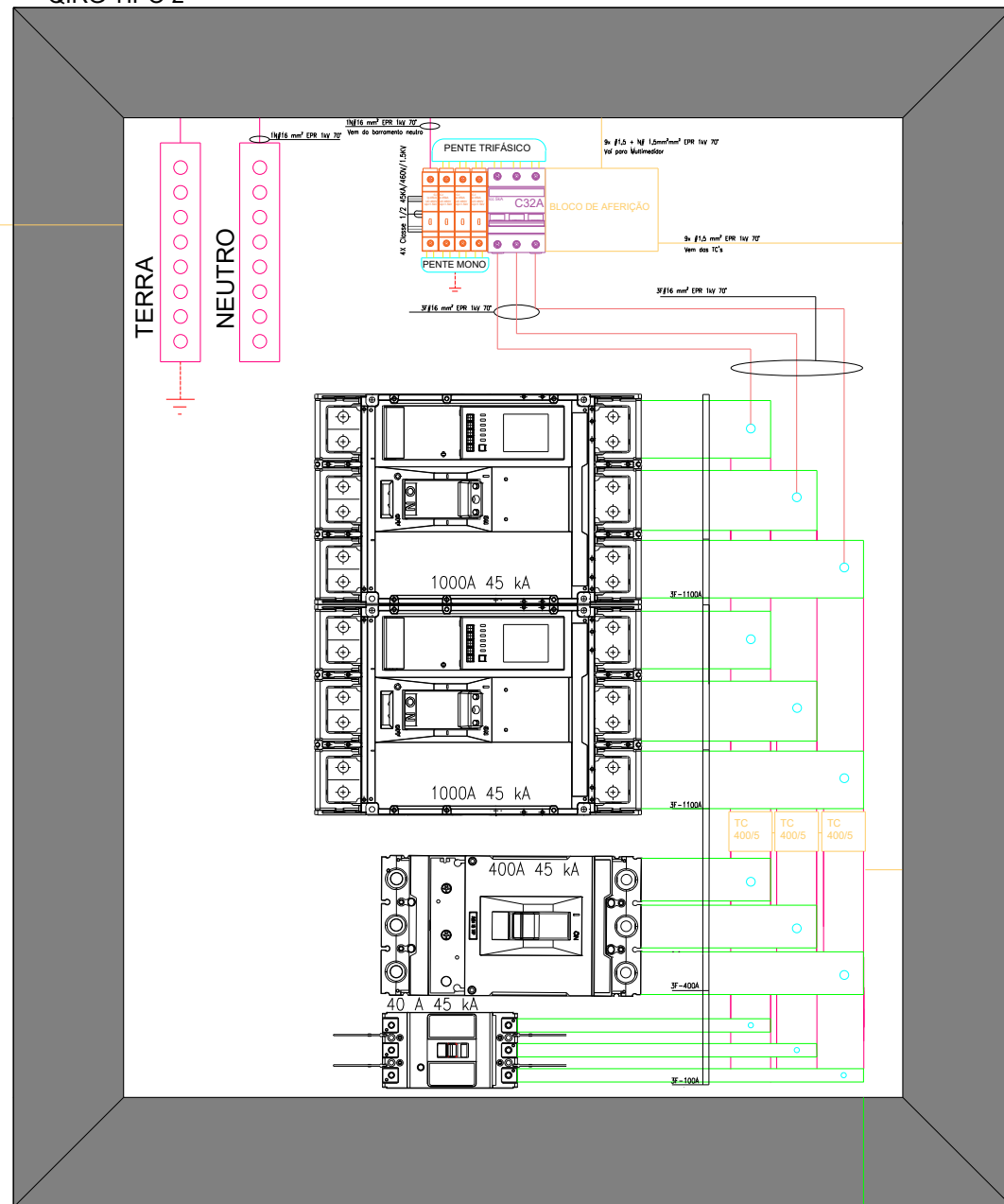


Projeto: QIRG TIPO 3	Desembargador Presidente: Nélia Caminha Jorge	Resp. Técnico: Nilson Monteiro	DV MANUT Secretaria de Infra.
 TRIBUNAL DE JUSTIÇA DO ESTADO DO AMAZONAS	Endereço: R. Valério Botelho de Andrade, 32 -188 - São Francisco, Manaus - AM CEP: 69079-260	Data: 14/07/2023	Natureza: Energia Solar
	Escala: Sem Escala	ART:	Desenho: Gabriel Benayon Abraão Oshima

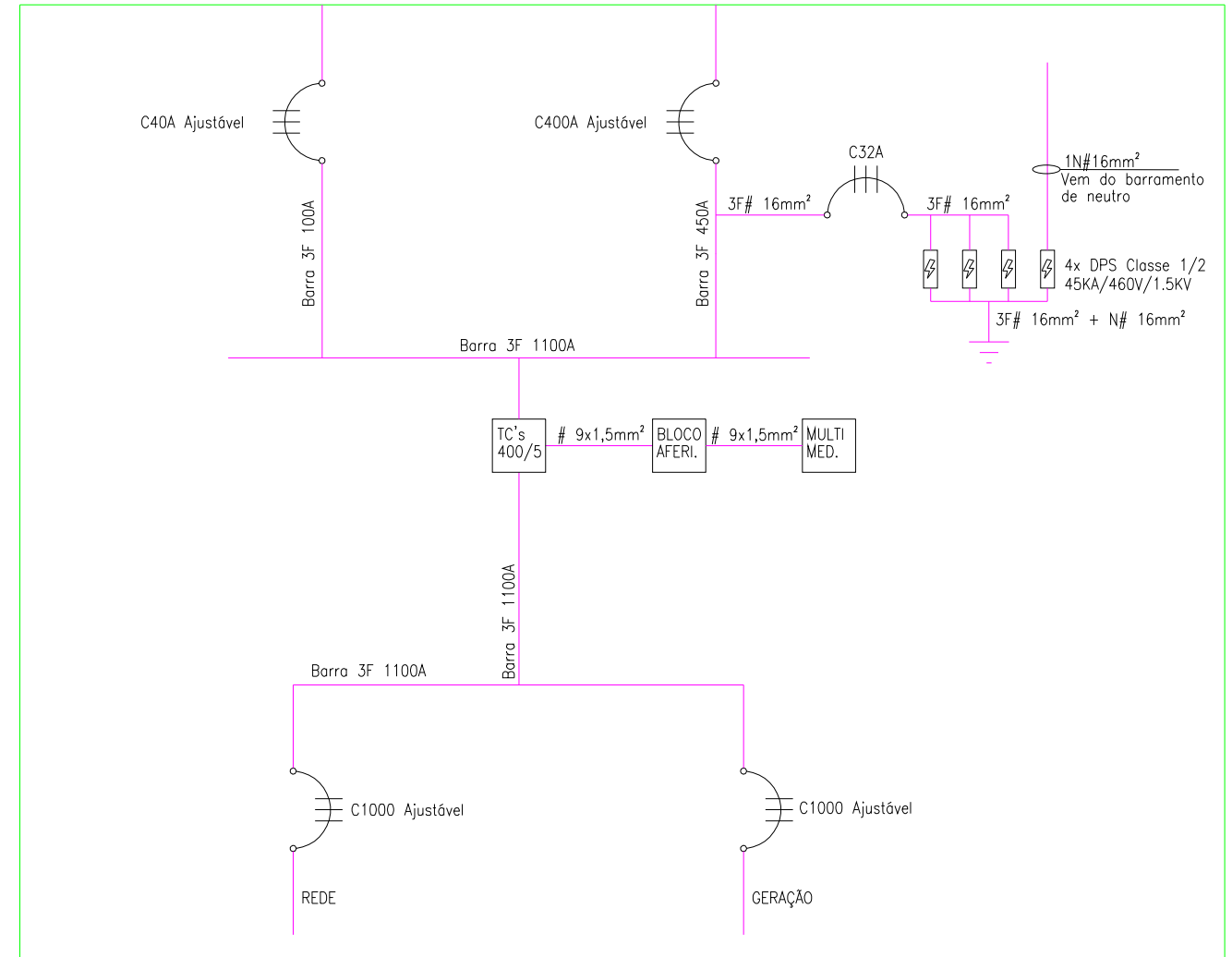
QIRG TIPO 2


LADO DE FORA TAMPA
MONITOR DIGITAL
 VF/IF/FP/KW/KVA
 MODBUS RTU/RS485
MODELO SUGERIDO:
 WEG MMW03-M22CHB

KIT COMPOSTO POR:	
QNT	DESCRIÇÃO
1	Disjuntor 32A, Curva C, Caixa Moldada, Icu min. 40kA em 380V.
2	Disjuntor 1000A Ajustável, Curva C, Caixa Moldada, Icu min. 40kA em 220V.
1	Disjuntor 400A Ajustável, Curva C, Caixa Moldada, Icu min. 40kA em 380V.
1	Disjuntor 40A Ajustável, Curva C, Caixa Moldada, Icu min. 40kA em 380V.
4	Dispositivo de Proteção contra Surtos - DPS Classe I/II - 460V 45kA em Painel Elétrico
1	Multimedidor de Grandezas Elétricas trifásico (Leitura de Tensão, Corrente, Energia, Fator de Potência, com comunicação Modbus-RTU via RS485 ou Ethernet)
1	Bloco de Aferição com 3 canais de corrente e 3 fases de tensão em trilho din 35mm
3	TCs 400/5A em barramento de cobre
1	Barramento de Terra
1	Barramento de Terra



QUADRO INTERLIGAÇÃO REDE GERAÇÃO (QIRG) TIPO 2



Projeto: QIRG TIPO 2	Desembargador Presidente: Nélia Caminha Jorge	Resp. Técnico: Nilson Monteiro	DV MANUT Secretaria de Infra.
 TRIBUNAL DE JUSTIÇA DO ESTADO DO AMAZONAS	Endereço: R. Valério Botelho de Andrade, 32 -188 - São Francisco, Manaus - AM CEP: 69079-260	Data: 14/07/2023	Natureza: Energia Solar
	Escala: Sem Escala	ART:	Desenho: Gabriel Benayon Abraão Oshima

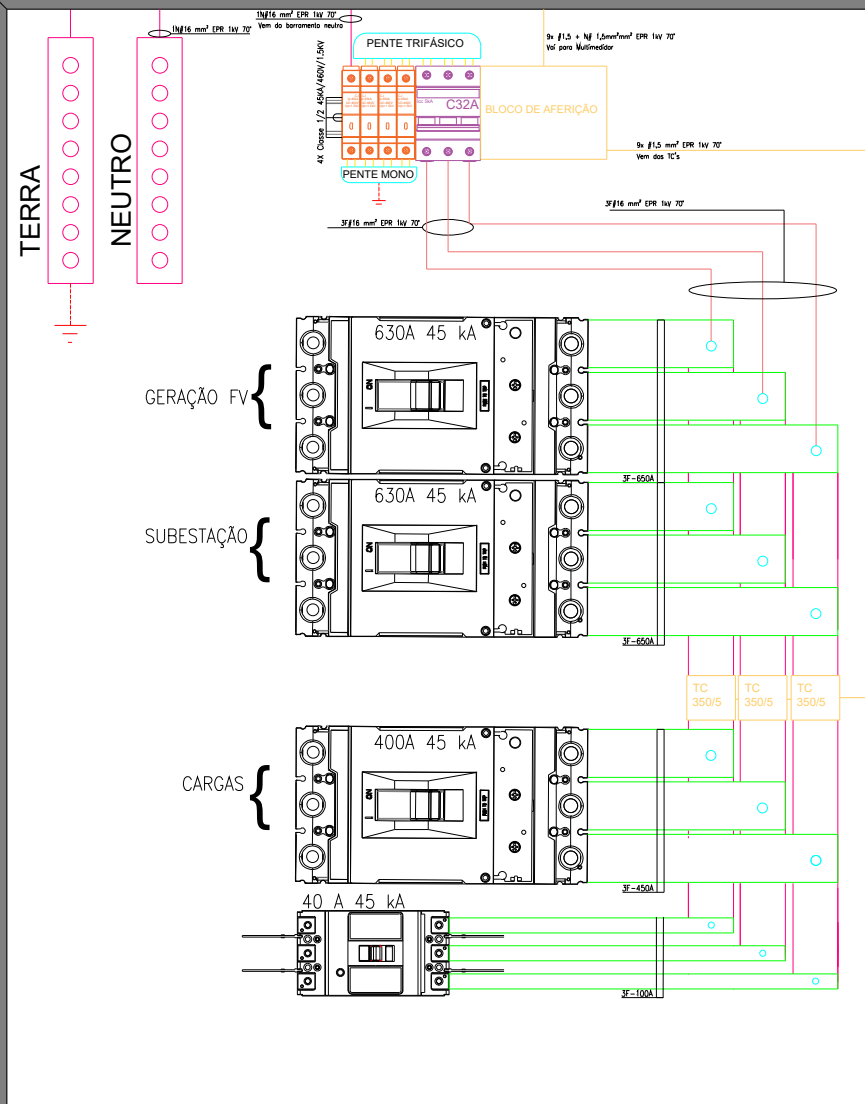
QIRG TIPO 1

LADO DE FORA TAMPA

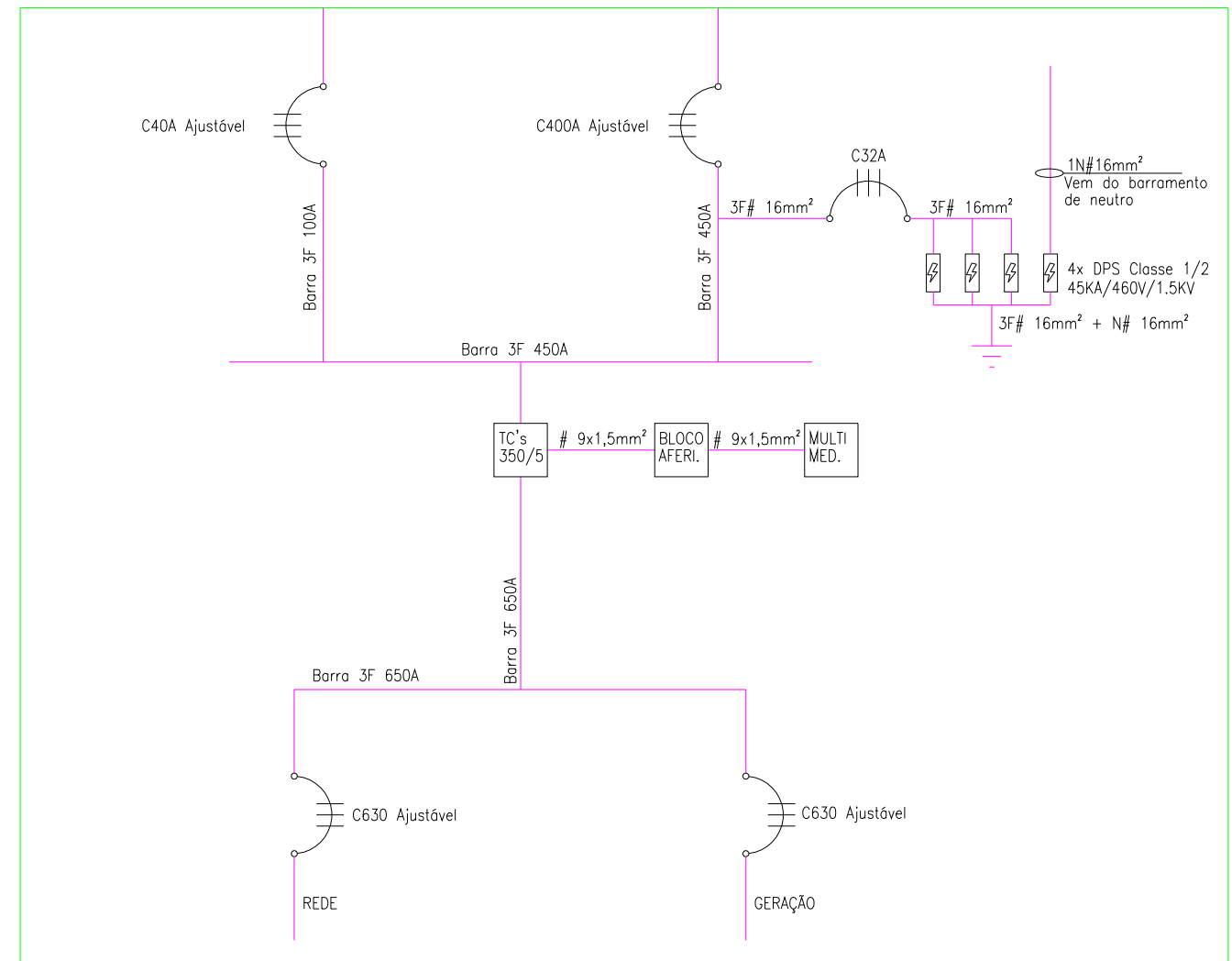
MONITOR DIGITAL
VF/IF/FP/KW/KVA
MODBUS RTU/RS485
MODELO SUGERIDO:
WEG MMW03-M22CHB




KIT COMPOSTO POR:	
QNT	DESCRIÇÃO
1	Disjuntor 32A, Curva C, Caixa Moldada, Icu mín. 40kA em 380V.
2	Disjuntor 630A Ajustável, Curva C, Caixa Moldada, Icu mín. 40kA em 220V.
1	Disjuntor 400A Ajustável, Curva C, Caixa Moldada, Icu mín. 40kA em 380V.
1	Disjuntor 40A Ajustável, Curva C, Caixa Moldada, Icu mín. 40kA em 380V.
4	Dispositivo de Proteção contra Surtos - DPS Classe I/II - 460V 45kA em Painel Elétrico
1	Multimedidor de Grandezas Elétricas trifásico (Leitura de Tensão, Corrente, Energia, Fator de Potência, com comunicação Modbus-RTU via RS485 ou Ethernet)
1	Bloco de Aferição com 3 canais de corrente e 3 fases de tensão em trilho din 35mm
3	TCs 350/5A em barramento de cobre
1	Barramento de Terra
1	Barramento de Terra



QUADRO INTERLIGAÇÃO REDE GERAÇÃO (QIRG) TIPO 1

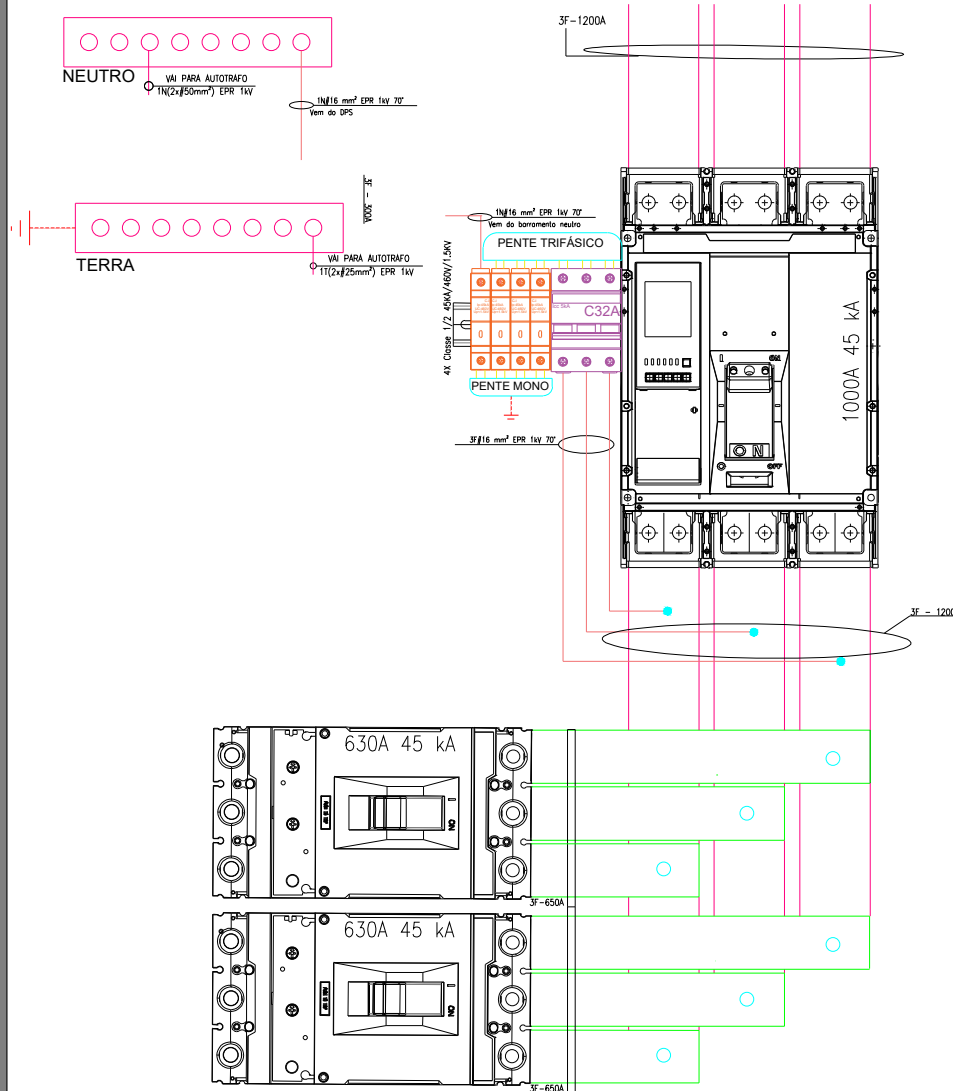


Projeto: QIRG TIPO 1	Desembargador Presidente: Nélia Caminha Jorge	Resp. Técnico: Nilson Monteiro	DV MANUT Secretaria de Infra.
 TRIBUNAL DE JUSTIÇA DO ESTADO DO AMAZONAS	Endereço: R. Valério Botelho de Andrade, 32 -188 - São Francisco, Manaus - AM CEP: 69079-260	Data: 14/07/2023	Natureza: Energia Solar
	Escala: Sem Escala	ART:	Desenho: Gabriel Benayon Abraão Oshima

QIG - TIPO 3

DIMENSÕES: 1000Lx1200Ax300P

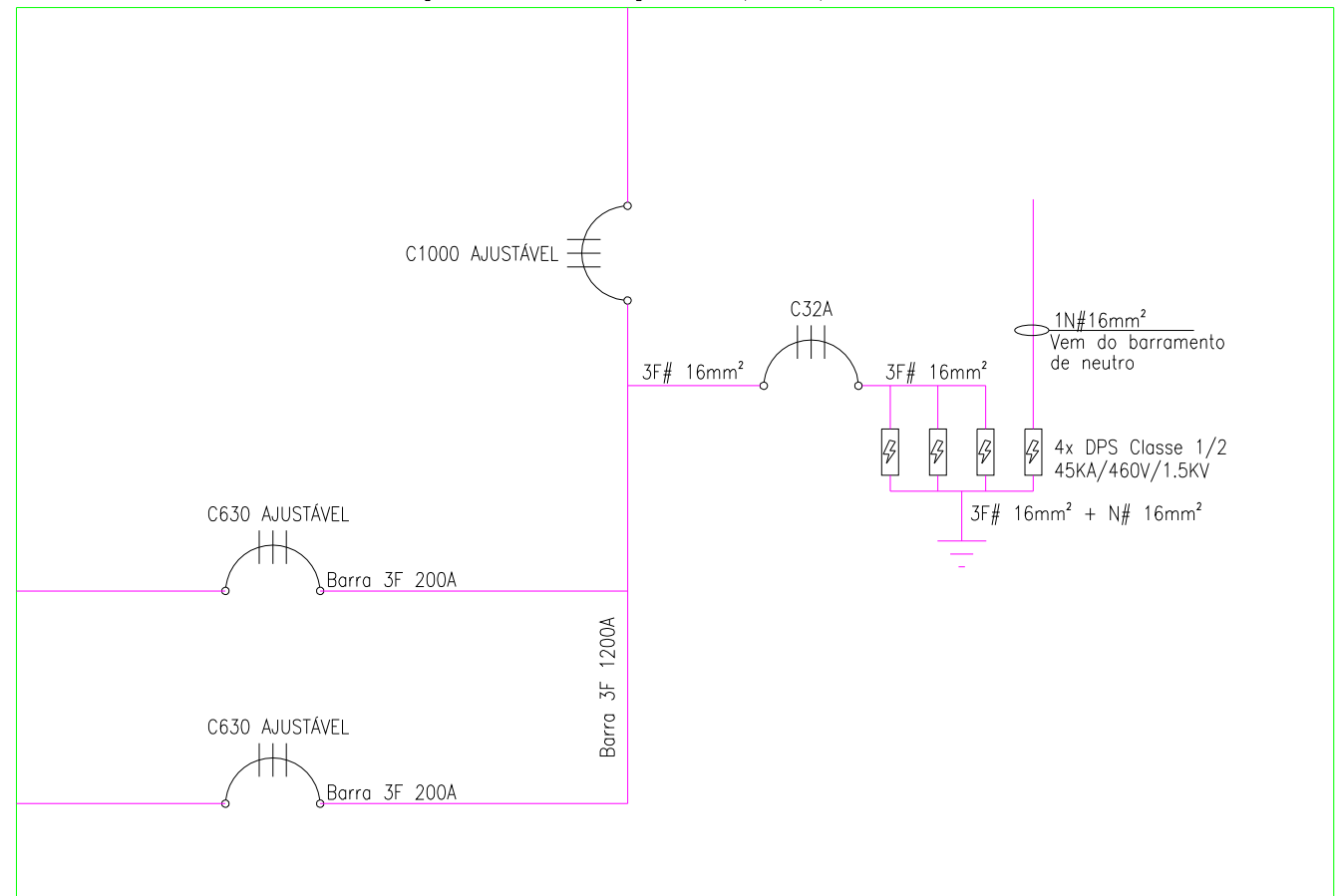
CANALETA PERFURADA 110x80 mm



KIT COMPOSTO POR:

QNT	DESCRIÇÃO
1	Disjuntor 32A, Curva C, Caixa Moldada, Icu mín. 40kA em 380V.
1	Disjuntor 1000A Ajustável, Curva C, Caixa Moldada, Icu mín. 40kA em 220V.
2	Disjuntor 630A Ajustável, Curva C, Caixa Moldada, Icu mín. 40kA em 380V.
4	Dispositivo de Proteção contra Surtos - DPS Classe I/II - 460V 45kA em Painel Elétrico
1	Barramento de Terra
1	Barramento de Terra

QUADRO INTERLIGAÇÃO GERAÇÃO (QIG) TIPO 3



Projeto: QIG TIPO 3	Desembargador Presidente: Nélia Caminha Jorge	Resp. Técnico: Nilson Monteiro	DV MANUT Secretaria de Infra.
	TRIBUNAL DE JUSTIÇA DO ESTADO DO AMAZONAS	Endereço: R. Valério Botelho de Andrade, 32 -188 - São Francisco, Manaus - AM CEP: 69079-260	Data: 14/07/2023
		Escala: Sem Escala	ART:
			Natureza: Energia Solar
			Prancha: ELET/03

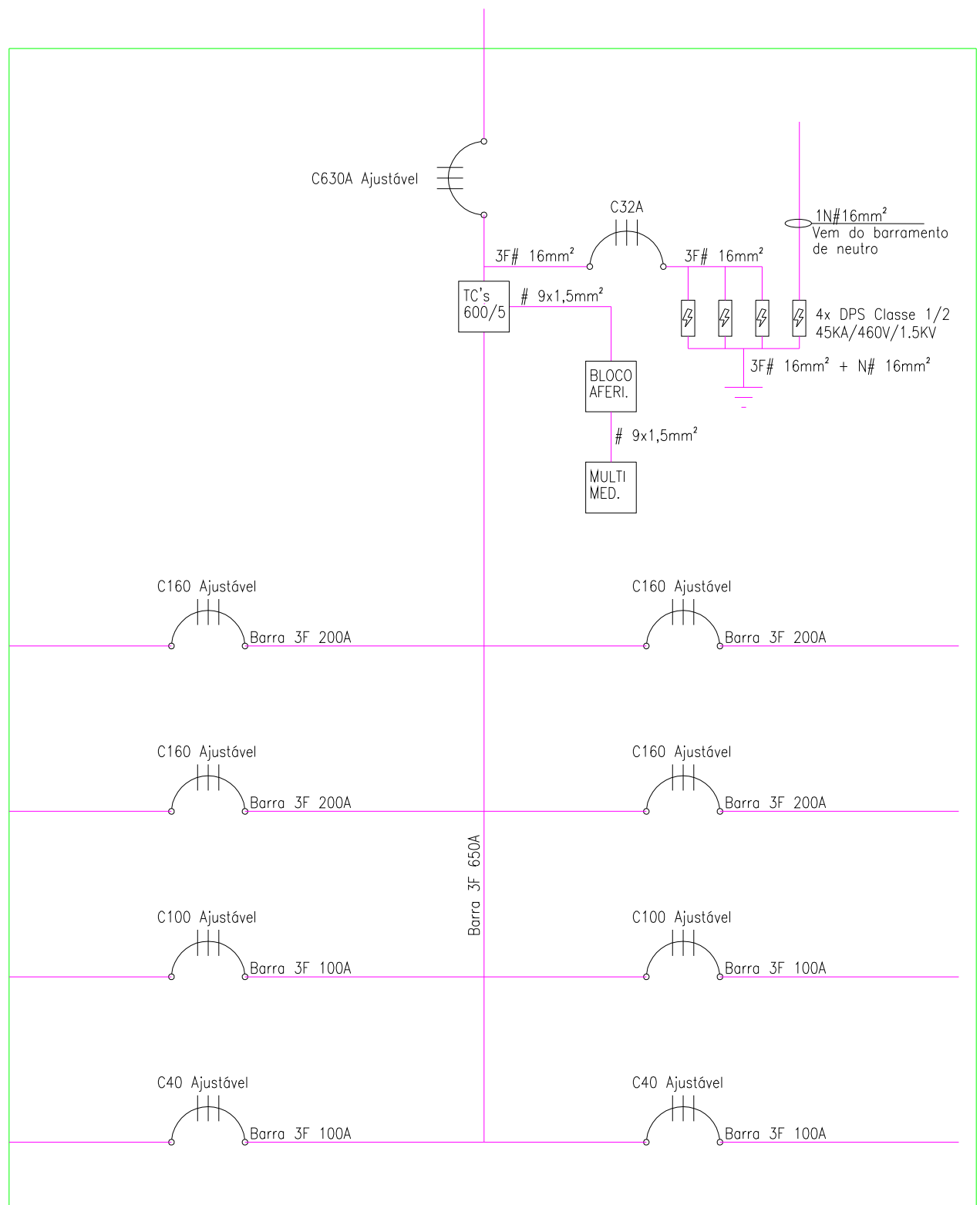
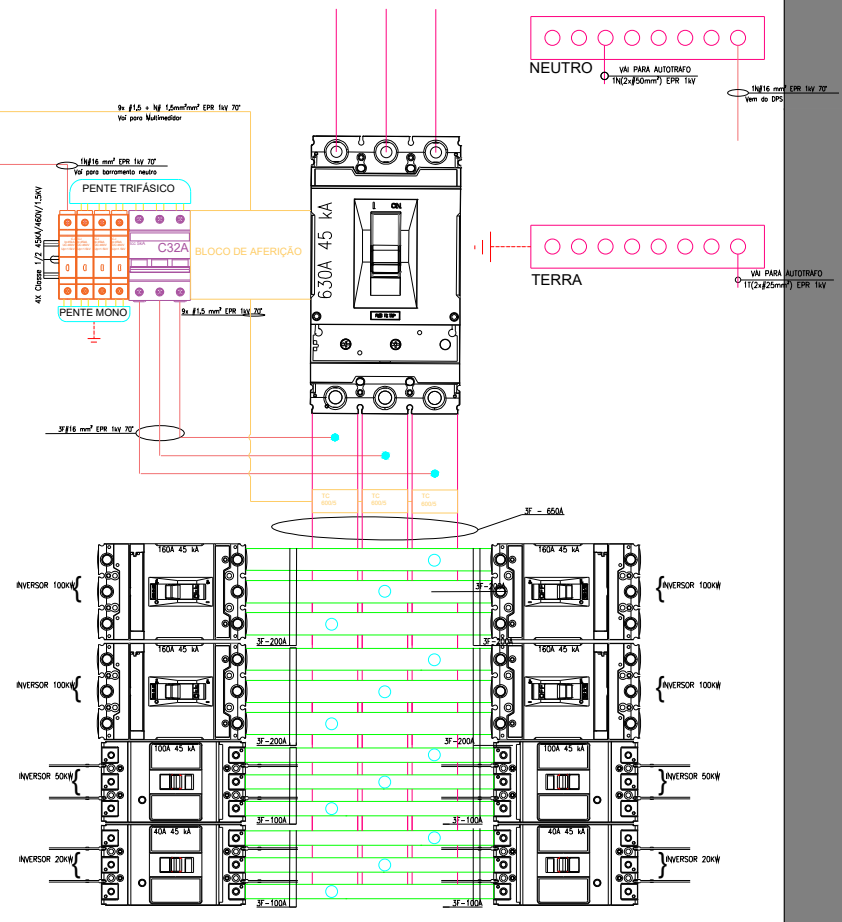
QUADRO INTERLIGAÇÃO GERAÇÃO (QIG) TIPO 2


QIG TIPO 2 DIMENSÕES: 1000Lx1200Ax300P

CANALETA PERFORADA 110x80 mm

LADO DE FORA TAMPA
MONITOR DIGITAL
 VF/IF/FP/KW/KVA
 MODBUS RTU/RS485
MODELO SUGERIDO:
 WEG MMW03-M22CHB

KIT COMPOSTO POR:	
QNT	DESCRIÇÃO
1	Disjuntor 32A, Curva C, Caixa Moldada, Icu mín. 40kA em 380V.
1	Disjuntor 630A Ajustável, Curva C, Caixa Moldada, Icu mín. 40kA em 220V.
4	Disjuntor 160A Ajustável, Curva C, Caixa Moldada, Icu mín. 40kA em 380V.
2	Disjuntor 100A Ajustável, Curva C, Caixa Moldada, Icu mín. 40kA em 380V.
2	Disjuntor 40A Ajustável, Curva C, Caixa Moldada, Icu mín. 40kA em 380V.
4	Dispositivo de Proteção contra Surtos - DPS Classe III - 460V 45kA em Painel Elétrico
1	Multimedidor de Grandezas Elétricas trifásico (Leitura de Tensão, Corrente, Energia, Fator de Potência, com comunicação Modbus-RTU via RS485 ou Ethernet)
1	Bloco de Aferição com 3 canais de corrente e 3 fases de tensão em trilho din 35mm
3	TCs 600/5A em barramento de cobre
1	Barramento de Terra
1	Barramento de Terra



Projeto: QIG TIPO 2	Desembargador Presidente: Nélia Caminha Jorge	Resp. Técnico: Nilson Monteiro	DV MANUT Secretaria de Infra.
 TRIBUNAL DE JUSTIÇA DO ESTADO DO AMAZONAS	Endereço: R. Valério Botelho de Andrade, 32 -188 - São Francisco, Manaus - AM CEP: 69079-260	Data: 14/07/2023	Natureza: Energia Solar
	Escala: Sem Escala	ART:	Desenho: Gabriel Benayon Abraão Oshima

ANEXO IV

MODELO DE DECLARAÇÃO DE VISTORIA

Declaro, em atendimento ao previsto no Edital de pregão nº ____/20__, que eu, _____, portador da Carteira de Identidade nº _____, inscrito no CPF/MF sob nº _____, representante da empresa _____, estabelecida no(a) _____, como seu(ua) representante legal para os fins da presente declaração, compareci perante o representante do Tribunal de Justiça do Estado do Amazonas e vistoriei os locais onde serão executados os serviços objeto da licitação em apreço, tomando plena ciência das condições e grau de dificuldades existentes.

Manaus, ____ de _____ de 20__.

(Assinatura e carimbo)

Nome do Representante

Nome da Empresa

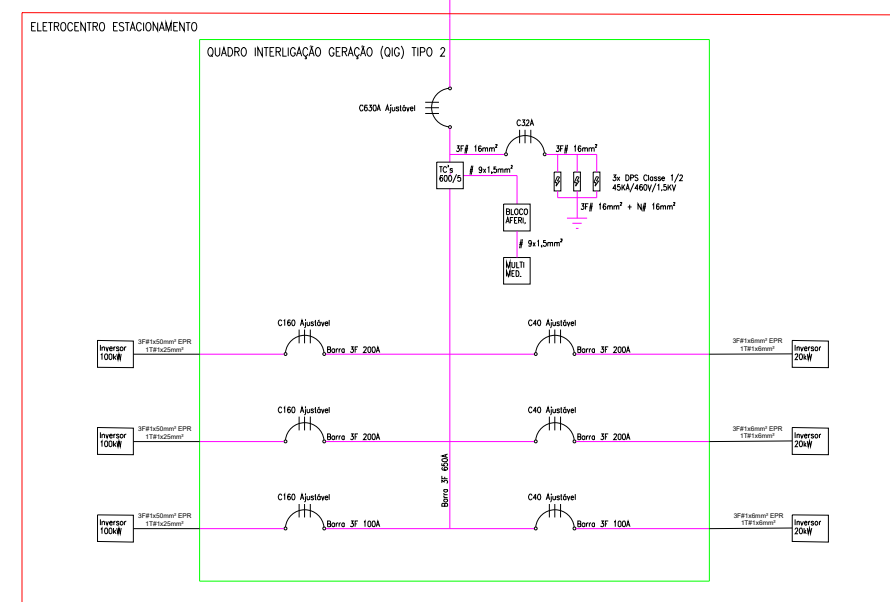
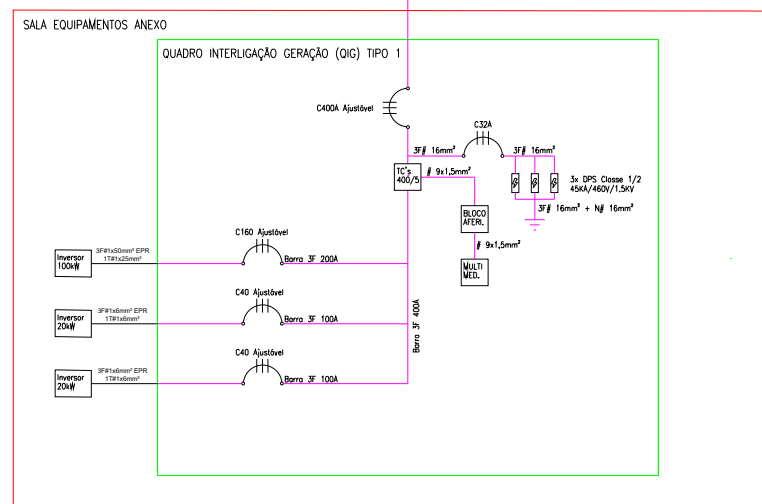
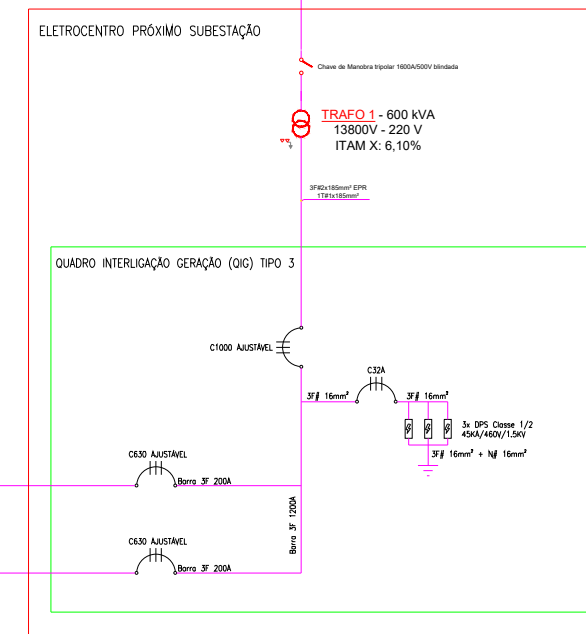
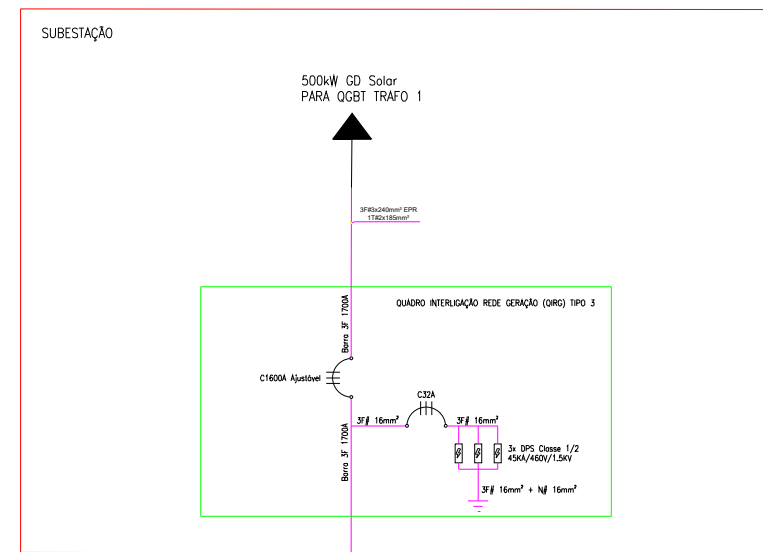
CNPJ/MF nº


Visto:

Representante do TJ/AM

(Nome completo e matrícula)

Observação: Emitir em papel que identifique a licitante.



Projeto: Diagrama Unifilar	Desembargador Presidente: Nélia Caminha Jorge	Resp. Técnico: Nilson Monteiro	DV MANUT Secretaria de Infra.
 <p>TRIBUNAL DE JUSTIÇA DO ESTADO DO AMAZONAS</p>	Endereço: Av. André Araújo, S/N - Aleixo, Manaus - Amazonas CEP: 69079-260	Data: 19/02/2024	Natureza: Instalações Elétricas
	Escala: Sem Escala	ART:	Prancha: ELET/01
		Desenho: Gabriel Benayon Abraão Oshima	



Anotação de Responsabilidade Técnica - ART
Lei nº 6.496, de 7 de dezembro de 1977

CREA-AM

ART OBRA OU SERVIÇO
Nº AM20240464402

Conselho Regional de Engenharia e Agronomia do Amazonas

INICIAL

1. Responsável Técnico

ANDRE DE CARVALHO LIMA

Título profissional: **ENGENHEIRO CIVIL**

RNP: **0411606700**

Registro: **19598/13 AM**

2. Dados do Contrato

Contratante: **TRIBUNAL DE JUSTIÇA DO AMAZONAS**

CPF/CNPJ: **04.812.509/0001-90**

AVENIDA ANDRÉ ARAÚJO

Nº: **S/N**

Complemento: **EDIFÍCIO ARNOLDO PÉRES**

Bairro: **ALEIXO**

Cidade: **MANAUS**

UF: **AM**

CEP: **69060000**

Contrato: **Não especificado**

Celebrado em:

Valor: **R\$ 3.131.796,59**

Tipo de contratante: **Pessoa Jurídica de Direito Público**

Ação Institucional: **Outros**

3. Dados da Obra/Serviço

AVENIDA ANDRÉ ARAÚJO

Nº: **sn**

Complemento:

Bairro: **ALEIXO**

Cidade: **MANAUS**

UF: **AM**

CEP: **69060000**

Data de Início: **03/07/2023**

Previsão de término: **01/07/2025**

Coordenadas Geográficas: **-59.996922, -3**

Finalidade: **Serviço Público**

Código: **Não Especificado**

Proprietário: **TRIBUNAL DE JUSTIÇA DO AMAZONAS**

CPF/CNPJ: **04.812.509/0001-90**

4. Atividade Técnica

	Quantidade	Unidade
14 - Elaboração		
80 - Projeto > ESTRUTURAS > FUNDAÇÕES > DE FUNDAÇÕES SUPERFICIAIS > #TOS_2.9.1.2 - EM SAPATAS ISOLADAS	1.230,00	m2
80 - Projeto > ESTRUTURAS > ESTRUTURAS METÁLICAS > DE ESTRUTURA METÁLICA > #TOS_2.2.1.7 - PARA FINS DIVERSOS	1.230,00	m2
80 - Projeto > ESTRUTURAS > ESTRUTURAS DE CONCRETO E ARGAMASSA ARMADA > #TOS_2.1.1 - DE ESTRUTURA DE CONCRETO ARMADO	1.230,00	m2

Após a conclusão das atividades técnicas o profissional deve proceder a baixa desta ART

5. Observações

Projetos Cíveis para instalações de Fornecimento e Instalação de Sistemas de Geração de Energia Solar Fotovoltaica, do tipo On-Grid (conectada à rede), sob demanda, objeto do processo 2023/000029341-00, com as seguintes quantidades: ESTRUTURA METÁLICA PARA CARPORT COM LIGAÇÕES SOLDADAS, INCLUSOS PERFIS METÁLICOS, CHAPAS METÁLICAS, MÃO DE OBRA E TRANSPORTE COM GUINDASTE - FORNECIMENTO E INSTALAÇÃO ADAP. SINAPI (100774) KG 14.119,0 CONCRETO FCK = 25MPA, TRAÇO 1:2,3:2,7 (EM MASSA SECA DE CIMENTO/ AREIA MÉDIA/ BRITA 1) - PREPARO MECÂNICO COM BETONEIRA 400 L. AF_05/2021 m³ 63,6 ARMAÇÃO DE BLOCO, VIGA BALDRAME OU SAPATA UTILIZANDO AÇO CA-50 DE 12,5 MM - MONTAGEM. AF_06/2017 KG 2.572,0 LANÇAMENTO COM USO DE BALDES, ADENSAMENTO E ACABAMENTO DE CONCRETO EM ESTRUTURAS. AF_02/2022 m³ 63,6 EXECUÇÃO DE TAPA BURACO COM APLICAÇÃO DE CONCRETO ASFÁLTICO (AQUISIÇÃO EM USINA) E PINTURA DE LIGAÇÃO. AF_12/2020 m³ 7,95 MONTAGEM E DESMONTAGEM DE FÔRMA DE PILARES RETANGULARES E ESTRUTURAS SIMILARES, PÉ-DIREITO SIMPLES, EM CHAPA DE MADEIRA COMPENSADA RESINADA, 2 UTILIZAÇÕES. AF_09/2020 m² 76,32 ARMAÇÃO DE PILAR OU VIGA DE ESTRUTURA CONVENCIONAL DE CONCRETO ARMADO UTILIZANDO AÇO CA-50 DE 12,5 MM - MONTAGEM. AF_06/2022 KG 678,0 LOCALIZAÇÃO CONVENCIONAL DE OBRA, UTILIZANDO GABARITO DE TÁBUAS CORRIDAS PONTALETADAS A CADA 2,00M - 2 UTILIZAÇÕES. AF_10/2018 M 140,0 ELETRODUTO DE AÇO GALVANIZADO, CLASSE LEVE, DN 20 MM (3/4), APARENTE, INSTALADO EM PAREDE - FORNECIMENTO E INSTALAÇÃO. AF_11/2016_P M 205,0 CONCRETO MAGRO PARA LASTRO, TRAÇO 1:4,5:4,5 (EM MASSA SECA DE CIMENTO/ AREIA MÉDIA/ BRITA 1) - PREPARO MECÂNICO COM BETONEIRA 400 L. AF_05/2021 m³ 7,95 CABO DE COBRE FLEXÍVEL ISOLADO, 4 MM², ANTI-CHAMA 450/750 V, PARA CIRCUITOS TERMINAIS - FORNECIMENTO E INSTALAÇÃO. AF_03/2023 M 573,0 ELETRODUTO FLEXÍVEL CORRUGADO, PEAD, DN 50 (1 1/2"), PARA REDE ENTERRADA DE DISTRIBUIÇÃO DE ENERGIA ELÉTRICA - FORNECIMENTO E INSTALAÇÃO. AF_12/2021 M 273,0 PINTURA DE SINALIZAÇÃO VERTICAL DE SEGURANÇA, FAIXAS AMARELA E PRETA, APLICAÇÃO MANUAL, 2 DEMÃOS. AF_05/2021 m² 47,0 DEMOLIÇÃO PARCIAL DE PAVIMENTO ASFÁLTICO, DE FORMA MECANIZADA, SEM REAPROVEITAMENTO. AF_09/2023 m² 159,0 PONTO DE ILUMINAÇÃO + INTERRUPTOR (MONO/ BIFÁSICO)+ TERRA - FORN E INST. UND 41,0 ARMAÇÃO DE PILAR OU VIGA DE ESTRUTURA CONVENCIONAL DE CONCRETO ARMADO UTILIZANDO AÇO CA-50 DE 6,3 MM - MONTAGEM. AF_06/2022 KG 148,0 LUMINÁRIA SLIM LED 36W - FORNECIMENTO E INSTALAÇÃO. UND 41,0 ENGENHEIRO CIVIL DE OBRA PLENO COM ENCARGOS COMPLEMENTARES H 20,0 PINTURA COM TINTA ALQUÍDICA DE FUNDO E ACABAMENTO (ESMALTE SINTÉTICO GRAFITE) PULVERIZADA SOBRE PERFIL METÁLICO EXECUTADO EM FÁBRICA (POR DEMÃO). AF_01/2020_PE m² 185,0 ENCARREGADO GERAL COM ENCARGOS COMPLEMENTARES H 40,0 CAIXA COLETORA UN 2,0 ESCAVAÇÃO MECANIZADA DE VALA COM PROF. ATÉ 1,5 M (MÉDIA MONTANTE E JUSANTE/UMA COMPOSIÇÃO POR TRECHO), ESCAVADEIRA (0,8 M3), LARG. DE 1,5 M A 2,5 M, EM SOLO DE 1ª CATEGORIA, EM LOCAIS COM ALTO NÍVEL DE INTERFERÊNCIA. AF_02/2021 m³ 63,6 REATERRO MECANIZADO DE VALA COM RETROESCAVADEIRA (CAPACIDADE DA CAÇAMBA DA RETRO: 0,26 M³ / POTÊNCIA: 88 HP), LARGURA DE 0,8 A 1,5 M, PROFUNDIDADE DE 1,5 A 3,0 M, COM SOLO (SEM SUBSTITUIÇÃO) DE 1ª CATEGORIA EM LOCAIS COM ALTO NÍVEL DE INTERFERÊNCIA. AF_04/2016 m³ 54,0

A autenticidade desta ART pode ser verificada em: <http://publico.crea-am.org.br/>, com a chave: WB04Z

Impresso em: 15/07/2024 às 08:10:44 por: , ip: 179.127.124.100

www.crea-am.org.br

faleconosco@crea-am.org.br

Tel: (92) 2125-7120

Fax: (92) 2125-7122





Anotação de Responsabilidade Técnica - ART
Lei nº 6.496, de 7 de dezembro de 1977

CREA-AM

ART OBRA OU SERVIÇO
Nº AM20240464402

Conselho Regional de Engenharia e Agronomia do Amazonas

INICIAL

6. Declarações

- Declaro que estou cumprindo as regras de acessibilidade previstas nas normas técnicas da ABNT, na legislação específica e no decreto n. 5296/2004.

- Cláusula Compromissória: Qualquer conflito ou litígio originado do presente contrato, bem como sua interpretação ou execução, será resolvido por arbitragem, de acordo com a Lei no. 9.307, de 23 de setembro de 1996, por meio do Centro de Mediação e Arbitragem - CMA vinculado ao Crea-AM, nos termos do respectivo regulamento de arbitragem que, expressamente, as partes declaram concordar.

7. Entidade de Classe

NENHUMA - NAO OPTANTE

8. Assinaturas

Declaro serem verdadeiras as informações acima

ANDRE DE CARVALHO LIMA - CPF: 978.141.052-34

_____, _____ de _____ de _____
 Local data

TRIBUNAL DE JUSTIÇA DO AMAZONAS - CNPJ: 04.812.509/0001-90

9. Informações

* A ART é válida somente quando quitada, mediante apresentação do comprovante do pagamento ou conferência no site do Crea.

O profissional declara serem verdadeiras as informações aqui prestadas, sobre as quais assume todas as responsabilidades, sob pena de incorrer nas sanções previstas no art. 299 do Código Penal Brasileiro e no art. 10º do Código de Ética Profissional instituído pela Resolução 1002/02 das Condutas Vedadas.

10. Valor

Valor da ART: **R\$ 262,55** Registrada em: **12/07/2024** Valor pago: **R\$ 262,55** Nosso Número: **8306124163**

Documento assinado digitalmente



ANDRE DE CARVALHO LIMA
 Data: 15/07/2024 09:24:29-0300
 Verifique em <https://validar.iti.gov.br>

A autenticidade desta ART pode ser verificada em: <http://publico.crea-am.org.br/>, com a chave: WB04Z
 Impresso em: 15/07/2024 às 08:10:45 por: , ip: 179.127.124.100

www.crea-am.org.br
 Tel: (92) 2125-7120

faleconosco@crea-am.org.br
 Fax: (92) 2125-7122





TRIBUNAL DE JUSTIÇA DO ESTADO DO AMAZONAS
Av. André Araújo, S/N - Bairro Aleixo - CEP 69060-000 - Manaus - AM - www.tjam.jus.br
ESTUDO TÉCNICO PRELIMINAR - TJAM/SEINF/DV MANUT

1. DA PREVISÃO DE CONTRATAÇÃO NO PLANO DE CONTRATAÇÕES ANUAL

1.1. A contratação pretendida está prevista no Plano de Contratação Anual 2024. Código PCA: SEINF-2024-277;

1.2. A contratação está alinhada com a Resolução nº 325, de 29 de junho de 2020 do Conselho Nacional de Justiça e da Resolução nº 06, de 23 de junho de 2021 do TJAM que dispõe sobre o Planejamento Estratégico no âmbito do Poder Judiciário do Estado do Amazonas para o sexênio 2021-2026 e mais especificamente no Macrodesafio 5 – Aperfeiçoamento de ações que estimulem o uso sustentável de recursos naturais e bens públicos, a redução do impacto negativo das atividades do órgão no meio ambiente com a adequada gestão dos resíduos gerados, do uso apropriado dos recursos finitos, a promoção das contratações sustentáveis, a gestão sustentável de documentos e a qualidade de vida no ambiente de trabalho. Visa a adoção de modelos de gestão organizacional e de processos estruturados na promoção da sustentabilidade ambiental, econômica e social. Projeto 73 - Promover o consumo eficiente e sustentável dos recursos naturais.

2. DA NECESSIDADE DA CONTRATAÇÃO

2.1. O uso da energia elétrica é imprescindível à prestação jurisdicional, sendo necessária para iluminação, segurança, climatização dos ambientes, transporte vertical, recursos de tecnologia da informação (microcomputadores, monitores, impressoras, Data Center etc.), dentre outros. Essa despesa representa no orçamento anual um custo da ordem de R\$ 7.5 milhões anuais ao Tribunal de Justiça do Estado do Amazonas. Com vistas à redução de despesas orçamentárias, torna-se viável, do ponto de vista econômico, adotar medidas para redução desses valores com o consumo de energia elétrica;

2.2. Do ponto de vista ambiental, a geração de energia elétrica por meio de fontes limpas e renováveis, com a instalação de sistemas de Minigeração Distribuída e com a capacidade de demanda em valores próximos à carga necessária, contribui para a redução dos impactos ambientais, (uma vez que para a sua geração não há a liberação de gases tóxicos), promove a redução do efeito estufa, protege o meio ambiente e atende aos critérios de sustentabilidade. Dentre as fontes de energia consideradas limpas e renováveis, a energia solar fotovoltaica apresenta-se como uma forma viável para suprir parte do consumo de energia elétrica da unidade sede do Tribunal, tendo em vista os significativos níveis de radiação solar no Estado do Amazonas. Além desse aspecto, há facilidade para a implantação desse sistema em diversas unidades da Capital, sem a necessidade de maiores intervenções para adequação de áreas cobertas que receberão os painéis solares;

2.3. Do ponto de vista econômico, uma das principais motivações, para a referida contratação, são os resultados obtidos com a redução no valor das faturas de energia elétrica, estimados na ordem de R\$ 747.583,36 (Setecentos e quarenta e sete mil quinhentos e oitenta e três reais e trinta e seis centavos) anuais em média, ao longo da vida útil de 25 anos do sistema. O tempo de retorno – “Pay Back”, previsto para esse investimento é de, aproximadamente, 8 (oito) anos, conforme estudos comparativos realizados pela SEINF/TJAM;

2.4. Os elevados níveis de incidência solar na região Norte bem como os recentes avanços no sentido da diminuição dos custos e aumento de eficiência dos sistemas de geração distribuída de energia baseados em painéis fotovoltaicos combinado aos esforços deste Poder no sentido de seguir as diretrizes do Plano Logística Sustentável – PLS – proposto pelo Conselho Nacional de Justiça, inspiram ações de eficiência energética e geração distribuída de energia com foco na sustentabilidade e diminuição do impacto ambiental das unidades deste Egrégio Tribunal de Justiça;

2.5. A depender da área disponível para captação de energia e da demanda da unidade judiciária em análise, há a possibilidade de geração integral de energia – quando a média de geração se iguala à média de consumo – ou geração parcial de energia quando o consumo médio é muito superior à área disponível para captação de energia;

2.6. Foi feito, portanto, o estudo partindo da análise do consumo médio anual de energia registrado no Edifício Arnaldo Péres a fim de avaliar a possibilidade de geração integral do consumo equivalente por meio da instalação de sistemas de geração nos principais Fóruns da capital e região metropolitana, usando tecnologias estabelecidas de mercado, bem como levando em conta a nova legislação vigente para Geração Distribuída;

2.7. Com base no estudo das faturas do Ed. Arnaldo Péres, conforme mostrado na Figura 1 abaixo, foi possível estimar um consumo médio mensal em 221935 kWh/mês. Considerando uma previsão de redução no consumo de 3%, por meio da eficiência energética de equipamentos e ações de conscientização sobre redução no desperdício de energia, a meta de geração foi definida em 215277 kWh/mês;

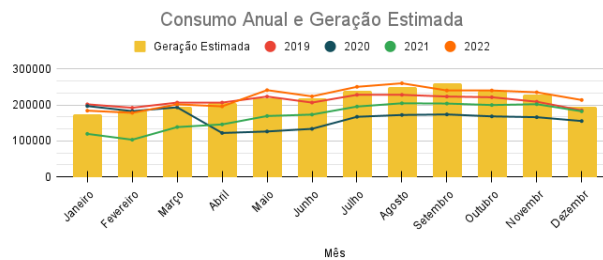


Figura 1 - Curva de Consumo e Geração Estimada - Arnaldo Péres

2.8. Estudo de Insolação e área disponível

- 2.8.1. Arquivo Público - Arquivo Público - Área disponível 936m²;
- 2.8.2. Fórum Henoch da Silva Reis - Área disponível para painéis 1883m²;
- 2.8.3. Edifício Arnaldo Péres - Área disponível para painéis 5793m²;
- 2.8.4. Fórum Euza Maria - Área disponível para painéis 811m²;
- 2.8.5. Fórum Azarias Menescal - Área disponível para painéis 1359m².

2.9. Considerando a área disponível aproximada para instalação de painéis fotovoltaicos, descrita no item anterior, a quantidade de energia média a ser captada seria de 217110 kWh/mês, superando a estimativa de consumo projetada de 215277 kWh/mês, com base em um sistema de 2,04MWp (MegaWatts-Pico) de capacidade de geração;

2.10. Levando em consideração a sazonalidade característica da incidência solar, tem-se a Tabela 1 com o resumo da captação mensal de energia do sistema proposto;

Tabela 1 - Estimativas de Geração e Investimento

Unidade	Cons. Méd. Mensal (kWh)	Área Disponível m ²	Área Painéis *	Painéis Possíveis	Potência Geração kWp **	Estimativa Geração kWh/mês	Fator Simultaneidade	Energia Excedente Injetada	Investimento
Arquivo Público	5500	1088	936	362	178	18838	37,29%	11814,35	R\$ 912.240,00
Fórum Henoch Reis	160032	2587	1883	729	359	37937	82,86%	6503,47	R\$ 1.837.080,00
Arnaldo Peres	221935	6736	5793	2242	1105	116673	82,86%	20001,08	R\$ 5.649.840,00
Fórum Azarias	16481	1580	1359	526	259	27373	82,86%	4692,49	R\$ 1.325.520,00
Fórum Euza Maria	99643	1126	811	313	154	16288	82,86%	2792,30	R\$ 788.760,00
Totais	516799	13117	10781	4172	2.04MWp	217110	-	45.804	R\$ 10.513.440,00
TOTAL COM BDI									R\$ 13.494.000,24
* Área Painéis		Descontado 14% para circulação e instalação de estruturas							
** Potência WP		Descontado 12% de Overload nos inversores							
** Fator de Conversão		Média de 3:31 min de máxima potência por dia em kWh/mês							

2.11. Características levadas em consideração para a análise de viabilidade:

- 4172 Módulos de 560Wp;
- Inversores de 20kW, 50kW e 100kW;
- Transformadores de 150kVA, 400kVA e 1100kVA;
- Quadros Elétricos e Insumos de Instalação;

- Acompanhamento e supervisão especializada;
- Área necessária de 13117 m²;
- Valor Total do Investimento estimado: R\$13.494.000,24 (Treze milhões quatrocentos e noventa e quatro mil reais e vinte e quatro centavos);
- TUSD Fio B aplicado pela Amazonas Energia: 31,50%;
- Custo estimado mensal de manutenção: R\$ 7.000,00;
- Custo estimado dos inversores para substituição após 10 anos de uso: 15%;
- Inflação média estimada para o período: 5,12%.

2.11.1 Considerando a complexidade de um sistema de tamanha magnitude bem como as naturais restrições de disponibilidade orçamentária para emprego em uma única frente de despesas, sugere-se a realização de um projeto, a ser desenvolvido no Ed. Arnaldo Péres, de modo a iniciar a redução de custos com energia e também avaliar as melhores práticas de execução antes de seguir para a implantação de sistemas de Geração Distribuída nas demais unidades avaliadas.

Tabela 2 - Estimativa de Geração e Investimento - Projeto Piloto

Unidade	Cons. Méd. Mensal (kWh)	Área Disponível m ²	Área Painéis *	Painéis a Instalar	Potência Geração kWp **	Estimativa Geração kWh/mês	Fator Simultaneidade	Energia Excedente Injetada	Investimento
Arnoldo Peres	221935	3035	2610	1010	498	52560	100,00%	0,00	R\$ 2.545.200,00
Totais	221935	3035	2610	1010	0,54MWp	52560	-	0	R\$ 2.545.200,00
TOTAL COM BDI									R\$ 3.266.764,20
* Área Painéis		Descontado 14% para circulação e instalação de estruturas							
** Potência WP		Descontado 12% de Overload nos inversores							
*** Fator de Conversão		Média de 3:31 min de máxima potência por dia em kWh/mês							

2.12. O retorno do investimento segue o descrito na Tabela 3, enquanto a Figura 2 ilustra a economia ao longo da vida útil dos painéis – 25 anos;

Tabela 3 - Retorno de Investimento em 8 Anos

Ano	Investimento	Geração Anual Estimada (kWh)	Rendimento da Geração	Tarifa Energia	Economia Gerada	Despesas	TUSD - Fio B	Fluxo de Caixa FC	FC Acumulado
0	R\$ 3.266.764,20								-R\$ 3.266.764,20
1		630721	630721	0,64000	R\$ 403.661,39	R\$ 30.000,00	R\$ 0,00	R\$ 373.661,39	-R\$ 2.893.102,81
2		630721	627252	0,67277	R\$ 421.995,04	R\$ 31.536,00	R\$ 0,00	R\$ 390.459,04	-R\$ 2.502.643,77
3		630721	623783	0,70721	R\$ 441.147,89	R\$ 33.150,64	R\$ 0,00	R\$ 407.997,25	-R\$ 2.094.646,52
4		630721	620314	0,74342	R\$ 461.155,75	R\$ 34.847,96	R\$ 0,00	R\$ 426.307,80	-R\$ 1.668.338,72
5		630721	616845	0,78149	R\$ 482.055,98	R\$ 36.632,17	R\$ 0,00	R\$ 445.423,81	-R\$ 1.222.914,91
6		630721	613376	0,82150	R\$ 503.887,50	R\$ 38.507,74	R\$ 0,00	R\$ 465.379,76	-R\$ 757.535,15
7		630721	609907	0,86356	R\$ 526.690,88	R\$ 40.479,33	R\$ 0,00	R\$ 486.211,55	-R\$ 271.323,61
8		630721	606438	0,90777	R\$ 550.508,42	R\$ 42.551,88	R\$ 0,00	R\$ 507.956,54	R\$ 236.632,93
9		630721	602969	0,95425	R\$ 575.384,19	R\$ 44.730,53	R\$ 0,00	R\$ 530.653,65	R\$ 767.286,59
10	R\$ 740.902,12	630721	599500	1,00311	R\$ 601.364,11	R\$ 47.020,74	R\$ 0,00	R\$ 554.343,37	R\$ 580.727,84
11		630721	596031	1,05447	R\$ 628.496,03	R\$ 49.428,20	R\$ 0,00	R\$ 579.067,84	R\$ 1.159.795,67
12		630721	592562	1,10846	R\$ 656.829,83	R\$ 51.958,92	R\$ 0,00	R\$ 604.870,91	R\$ 1.764.666,58
13		630721	589093	1,16521	R\$ 686.417,45	R\$ 54.619,22	R\$ 0,00	R\$ 631.798,23	R\$ 2.396.464,81
14		630721	585624	1,22487	R\$ 717.312,99	R\$ 57.415,72	R\$ 0,00	R\$ 659.897,27	R\$ 3.056.362,08
15		630721	582155	1,28758	R\$ 749.572,84	R\$ 60.355,41	R\$ 0,00	R\$ 689.217,43	R\$ 3.745.579,52
16		630721	578686	1,35351	R\$ 783.255,71	R\$ 63.445,60	R\$ 0,00	R\$ 719.810,10	R\$ 4.465.389,62
17		630721	575217	1,42281	R\$ 818.422,73	R\$ 66.694,02	R\$ 0,00	R\$ 751.728,72	R\$ 5.217.118,34
18		630721	571749	1,49565	R\$ 855.137,61	R\$ 70.108,75	R\$ 0,00	R\$ 785.028,86	R\$ 6.002.147,19
19		630721	568280	1,57223	R\$ 893.466,64	R\$ 73.698,32	R\$ 0,00	R\$ 819.768,32	R\$ 6.821.915,51
20	R\$ 991.789,61	630721	564811	1,65273	R\$ 933.478,87	R\$ 77.471,68	R\$ 0,00	R\$ 856.007,20	R\$ 6.686.133,10
21		630721	561342	1,73735	R\$ 975.246,19	R\$ 81.438,22	R\$ 0,00	R\$ 893.807,96	R\$ 7.579.941,06
22		630721	557873	1,82630	R\$ 1.018.843,42	R\$ 85.607,86	R\$ 0,00	R\$ 933.235,56	R\$ 8.513.176,62
23		630721	554404	1,91981	R\$ 1.064.348,46	R\$ 89.990,98	R\$ 0,00	R\$ 974.357,47	R\$ 9.487.534,09
24		630721	550935	2,01810	R\$ 1.111.842,37	R\$ 94.598,52	R\$ 0,00	R\$ 1.017.243,85	R\$ 10.504.777,95
25		630721	547466	2,12143	R\$ 1.161.409,54	R\$ 99.441,97	R\$ 0,00	R\$ 1.061.967,57	R\$ 11.566.745,52

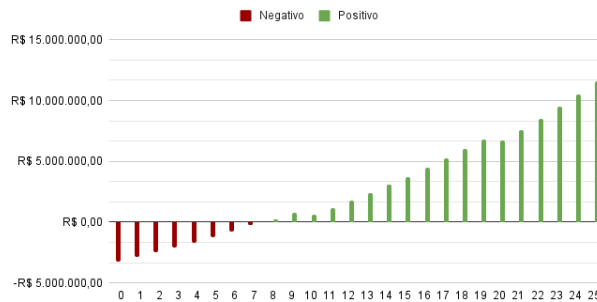


Figura 2: Estimativa de Economia em 25 Anos – R\$ 31.678.576,45

2.13. A contratação para a execução dos serviços deverá obedecer, no que couber, ao disposto na legislação a seguir:

2.13.1. A Lei nº 14.133, de 1º de abril de 2021, estabelece normas gerais de licitação e contratação para as Administrações Públicas diretas, autárquicas e fundacionais da União, dos Estados, do Distrito Federal e dos Municípios;

2.13.2. Resolução 64/2023 TJ-AM Dispõe sobre a regulamentação da Lei de Licitações e Contratos Administrativos, n.º 14.133, de 1º de abril de 2021, no âmbito do Tribunal de Justiça do Estado do Amazonas.

3. DA UNIDADE DEMANDANTE

3.1. Secretaria de Infraestrutura

4. DOS REQUISITOS DA CONTRATAÇÃO

4.1. O serviço possui natureza não continuada, pois tem como escopo a obtenção de produtos específicos em um período pré-determinado, podendo ser prorrogado, desde que justificadamente, pelo prazo necessário à conclusão do objeto;

4.2. A contratada deverá obedecer, no mínimo, aos seguintes critérios e práticas de sustentabilidade: adotar boas práticas para redução de desperdícios e de poluição, atender à legislação ambiental vigente quanto a armazenagem, emissões diversas e descarte de resíduos e mais especificamente: Lei Federal n. 12305/2010 (Política Nacional de Resíduos Sólidos); Lei Estadual n. 4457/2017 (Política Estadual de Resíduos Sólidos); Lei Complementar 01/2010 (Organização do Sistema de Limpeza Urbana do Município de Manaus); Decreto Municipal n. 1349/2011 (Plano Diretor de Resíduos Sólidos de Manaus);

4.3. A duração do contrato será de 12 meses, podendo ser prorrogado conforme estabelece o Art. 111 da Lei 14.133/2021;

4.4. Por se tratar de objeto com limitação temporal definida e por se tratar de serviço complexo somente realizado por empresas especializadas, não se fará necessária a transferência de conhecimento, técnicas e nem tecnologia.

5. DO LEVANTAMENTO DE MERCADO E JUSTIFICATIVA DA ESCOLHA DO TIPO DE SOLUÇÃO A CONTRATAR

5.1. Primeiramente, a execução deste serviço por meios próprios (modo direto) não é viável, haja vista a especificidade e complexidade do serviço;

5.2. A contratação é acessível a diversas empresas da área de energia solar fotovoltaica. O mercado possui ampla quantidade de empresas nesta área com qualificação compatível com o objeto desta aquisição. A escolha pela geração fotovoltaica se dá porque é uma tecnologia já bem consolidada, é ambientalmente segura, apresenta baixa necessidade de manutenção e tem ótima relação custo-benefício. Destaca-se que, por ser tão vantajosa, a tecnologia fotovoltaica é a mais difundida para uso em geração distribuída, respondendo por mais de 98% das instalações no Brasil;

5.3. Em seguida, verifica-se sobre a necessidade de licitação ou se é possível adotar a dispensa (artigo 75 da Lei nº 14.133/21) ou a inexigibilidade do procedimento licitatório (artigo 74). Verifica-se que se o objeto deste ETP não se enquadra nos requisitos legais dos casos de dispensa (valor superior ao limite de R\$ 119.812,02) e nos requisitos legais de inexigibilidade de licitação (existe possibilidade de competição entre potenciais empresas);

5.4. Contratações similares realizadas por outros órgãos:

5.4.1. Câmara dos Deputados - Pregão Eletrônico n. 31/2020 Fornecimento e a instalação de três usinas fotovoltaicas, incluindo estação meteorológica, sistema de monitoramento e gerenciamento, serviços de instalação e configuração, treinamento e garantia de desempenho com manutenção pelo período de 24 (vinte e quatro) meses;

5.4.2. Ministério da Educação - Universidade Federal do Cariri - Pregão Eletrônico n. 39/2020 - Contratação de empresa especializada para elaboração de projeto executivo, caderno de especificações e encargos, planilha de quantitativo de preços, bem como fornecimento dos equipamentos e instalação de usina de energia solar, ou seja, tudo relativo a implantação de geradores de energia solar fotovoltaicos para aproveitamento da energia solar para atender as edificações da Universidade Federal do Cariri;

5.4.3. Ministério da Educação - Universidade Federal do Sergipe - Pregão Eletrônico n. 84/2020- Contratação de serviços de Fornecimento e Instalação de Sistema de Geração de Eletricidade a partir da Energia Solar Fotovoltaica, para atender às necessidades das Didáticas I, II, III e IV do Campus São Cristóvão da Universidade Federal do Sergipe (UFS);

5.4.4. Tribunal de Contas da União - Pregão Eletrônico n. 46/2017 - Contratação de empresa especializada em engenharia para fornecimento de geradores fotovoltaicos no complexo sede do TCU, com estação meteorológica, serviço de instalação e configuração, treinamento e serviço continuado de aferição de performance pelo período de 60 (sessenta) meses;

5.5. Considerando as alternativas de solução e o enquadramento do objeto pretendido com a definição de serviço comum de engenharia: todo serviço de engenharia que tem por objeto ações, objetivamente padronizáveis em termos de desempenho e qualidade, de manutenção, de adequação e de adaptação de bens móveis e imóveis, com preservação das características originais dos bens. Portanto **considera-se a melhor solução para esta contratação, a licitação através da modalidade pregão (Art. 28), cujo critério de julgamento será o de menor preço global e o regime de execução será por empreitada por preço unitário.** Assim, essa solução é a que mais se aproxima dos requisitos definidos e a que mais promove a competição, levando-se em conta os aspectos de economicidade, eficácia, eficiência e padronização, bem como práticas de mercado.

6. DA DESCRIÇÃO DA SOLUÇÃO

6.1. Os materiais, equipamentos e serviços para instalação de sistemas de geração de energia fotovoltaica em Unidades do Tribunal de Justiça deverão atender os subitens seguintes:

6.1.1. (Item 01) Projeto de sistema de minigeração de energia mediante painéis solares fotovoltaicos:

6.1.1.1. Elaboração de Projeto Básico (Layout, Diagrama Unifilar e Memorial Descritivo) e homologação junto à concessionária local;

6.1.1.1.1. Deverá ser elaborada análise de incidência solar em todos os locais de instalação de painéis solares, onde a máxima perda por sombreamento ao longo do ano não exceda o limite de 4%;

6.1.1.2. Obtenção junto à concessionária de Carta de Viabilidade para a instalação do sistema mediante apresentação de Projeto Básico, Anotação de Responsabilidade Técnica e demais documentos necessários;

6.1.1.3. Licenciamento Ambiental junto à órgãos competentes - caso necessário;

6.1.1.4. Solicitação e acompanhamento do processo de homologação junto à concessionária, inclusive vistoria;

6.1.1.5. Solicitar e acompanhar a instalação do medidor de quatro quadrantes (Bidirecional) a ser instalado pela concessionária local;

6.1.1.6. Treinamento operacional do sistema instalado;

6.1.2. (Item 02) Fornecimento e instalação de Pannel solar de 560Wp em Silício Monocristalino, 1,134x2,278m, eficiência mínima 21,6% (13,3Amp, 14,1Asc, 42Vmp, 50,2Voc);

6.1.2.1. Os módulos fotovoltaicos deverão atender às seguintes normas e registros:

6.1.2.1.1. Registro do Produto junto ao Inmetro com eficiência "A";

6.1.2.1.2. NBR 5410 – Instalações Elétricas em Baixa Tensão;

6.1.2.1.3. IEC-60439-1 – Conjunto de manobra e controle de baixa tensão. Conjunto com ensaio de tipo totalmente testado (TTA) e conjunto com ensaio de tipo parcialmente testado (PTTA);

6.1.2.1.4. Certificação IEC 61730 (Photovoltaic module safety qualification);

6.1.2.1.5. Certificação IEC 61215 (Crystalline silicon terrestrial photovoltaic modules – Design qualification and type approval);

6.1.2.2. Somente serão aceitos módulos fotovoltaicos feitos de silício monocristalino com potência unitária igual ou superior a 560 Wp, Vmp máx 42V, Imp 13,3A, eficiência mín. 21,6%, com variação máxima da potência nominal NAS/STC em relação aos dados de placa de +/-5%;

6.1.2.3. Todos os módulos fotovoltaicos fornecidos deverão possuir moldura metálica em alumínio e caixa de conexão contendo conectores apropriados para conexão rápida;

6.1.2.4. Vida útil esperada de 25 (vinte e cinco) anos ou mais;

6.1.2.5. Deverão ser fornecidos módulos fotovoltaicos que possuam garantia do fabricante contra defeitos de material e fabricação de no mínimo 10 (dez) anos;

6.1.2.6. O módulo deverá possuir moldura em alumínio anodizado com perfuração apropriada para aterramento;

6.1.2.7. Degradação máxima permitida, em todos os módulos de, no máximo, 5% após 1 (um) mês de exposição ao sol;

6.1.2.8. Cada módulo deve ter uma caixa de conexão, IP 67, com bornes e diodos de passagem (by-pass) já montados, e conectores à prova d'água e de engate rápido (por exemplo, MC3, MC4 ou equivalente);

6.1.2.9. Considerar processo de içamento das placas em altura média de até 10m;

6.1.2.10. Considerar todo o processo de fixação e interconexão no suporte apropriado, seja em suporte metálico para telha, suporte metálico para laje e/ou CarPort;

6.1.2.11. Os conectores MC4 deverão seguir minimamente as seguintes recomendações técnicas:

6.1.2.11.1. Os conectores fotovoltaico macho e fêmea do tipo MC4, próprios para conexão em módulos solares, devem possuir grau de isolamento IP67, sendo à prova de água e possuindo elevada resistência ao vento. Além disso, os conectores devem ter grande resistência a mudanças de temperaturas (-40°C a 90°C), típicas de instalações fotovoltaicas. Os terminais de contato devem ser feitos de cobre banhado de prata para assegurar elevada condutividade elétrica;

6.1.2.11.2. Corrente nominal: 30A; Tensão suportada: 1000Vcc (TUV)/600Vcc(UL); Faixa de temperatura: -40°C a 90°C; Grau de proteção: IP67; Material de contato: cobre banhado de prata; Peso médio: 30g; Comprimento: 6 cm (cada peça); Cabo Adequado: 4 até 6mm²; Classe para fogo: UL94-V0; Classe de Segurança: II; Conector adequado: Conector MC4. Resistência do plugue conector: 1mOhm; Força para

Inserção/Retirada: =50N/=50N; Sistema de Conexão: Conexão por crimpagem; Material de isolamento: PPO;

6.1.3. (Item 03) Fornecimento e instalação de Kit Estrutural para Fixação de painéis em Telhado Metálico ou CarPort

6.1.3.1. Suporte ajustável para os tipos usuais de telha tais como: Eternit, Brasilit, Canaletão, Telha de Zinco trapezoidal e ondulada, tela de PVC e telha de cerâmica;

6.1.3.2. Cada conjunto de suporte deve permitir a perfeita fixação de um conjunto de até 04 módulos fotovoltaicos, na posição vertical, incluindo todos os acessórios para fixação do módulo e terminais especiais para aterramento.

6.1.3.3. Todas as estruturas de suporte das placas fotovoltaicas em laje deverão ser fornecidas em aço inoxidável, ferro galvanizado a fogo ou em alumínio anodizado, com reforço de estabilidade, durabilidade e preparadas para esforços mecânicos, climáticos e corrosivos, bem como as expansões e contrações térmicas;

6.1.3.4. Este Suporte para Fixação em telhado deve atender aos critérios de cargas de vento da NBR 6123 e sua estrutura deve obedecer aos critérios da Norma ABNT-NBR: 8800;

6.1.3.5. O sistema de fixação das estruturas metálicas sobre telhas não deverá em nenhuma deixar vazamentos. Caso, por qualquer motivo, a estrutura original da edificação seja prejudicada será de responsabilidade da Contratada arcar com os custos de reparo;

6.1.3.6. Não será permitida a utilização de soldagem das estruturas metálicas, devendo as mesmas serem fixadas através de parafusos, porcas, arruelas lisas e de pressão, dentre outros acessórios, os quais deverão ser em de aço inoxidável ou material equivalente resistente às intempéries;

6.1.3.7. Considerar processo de içamento das placas em altura média de até 10m;

6.1.4. (Item 04) Fornecimento e instalação de Kit Estrutural para Fixação de painéis solares em laje

6.1.4.1. Cada conjunto de suporte no formato triangular deve permitir a perfeita fixação de um conjunto de até 04 módulos fotovoltaicos, na posição inclinada entre 5° e 30°;

6.1.4.2. Deve incluir todos os acessórios para fixação do módulo e terminais especiais para aterramento;

6.1.4.3. Este Suporte para Fixação em laje deve atender aos critérios de cargas de vento da NBR 6123 e sua estrutura deve obedecer aos critérios da Norma ABNT-NBR: 8800;

6.1.4.4. Todas as estruturas de suporte das placas fotovoltaicas em laje deverão ser fornecidas em aço inoxidável, ferro galvanizado a fogo ou em alumínio anodizado, com reforço de estabilidade, durabilidade e preparadas para esforços mecânicos, climáticos e corrosivos, bem como as expansões e contrações térmicas;

6.1.4.5. O sistema de fixação das estruturas metálicas sobre laje não deverá em nenhuma perfurar as lajes impermeabilizadas. Caso, por qualquer motivo, a estrutura original da edificação seja prejudicada será de responsabilidade da Contratada arcar com os custos de reparo;

6.1.4.6. Não será permitida a utilização de soldagem das estruturas metálicas, devendo as mesmas serem fixadas através de parafusos, porcas, arruelas lisas e de pressão, dentre outros acessórios, os quais deverão ser em de aço inoxidável ou material equivalente resistente às intempéries;

6.1.4.7. Considerar processo de içamento das placas em altura média de até 10m;

6.1.5. (Itens 05 e 06) Fornecimento e instalação de StringBox (Quadros de proteção CC)

6.1.5.1. Tipo sobrepor, com grau de proteção compatível com seu ambiente de instalação, IP65;

6.1.5.2. A porta deverá possuir junta de vedação, dotada de fechos e aletas de ventilação e sua estrutura deverá ser fabricada em chapa de aço com pintura eletrostática. No lado interno da porta dos quadros elétricos deverá ser instalado um recipiente com porta projetos;

6.1.5.3. Porta Fusível Solar GPV 10x38 mm, 1000 V, com Fusível GPV, polo positivo e negativo, compatíveis com o esquema de ligação dos painéis fotovoltaicos;

6.1.5.4. Dispositivos de proteção contra surtos (DPS), para sistemas fotovoltaicos em 1.000V/40 kA DC, tipo Classe II (3 Varistores), módulos de varistor substituível, com visualização e sinalização remota do estado do varistor;

6.1.5.5. Barramentos de Terra, Conectores, Canaletas, plaquetas de identificação, entre outros;

6.1.5.6. Somente serão aceitas string boxes com conexão de entrada tipo MC4, compatível com cabos de até 6 mm² e caixa com dimensões mínimas de 218X308X118,8mm;

6.1.5.7. Serviço de fixação em superfície sólida com até 06 (seis) parafusos e bucha 8mm ou 10mm sextavado, ligação do cabo solar preto e vermelho vindo da String Box e o cabo terra vindo dos módulos;

6.1.6. (Itens 07 e 08) Fornecimento e instalação de Inversores Trifásicos 380/220V;

6.1.6.1. Os inversores dos itens 8 a 10, além das descrições indicadas na Tabela 1, devem apresentar as seguintes generalidades com relação a Normas, registros e certificações:

6.1.6.1.1. Registro do Produto junto ao Inmetro com eficiência "A" e eficiência CEC mínima de 97%;

6.1.6.1.2. Índice de Proteção Mínimo: IP65;

6.1.6.1.3. NBR 5410 – Instalações Elétricas em Baixa Tensão;

6.1.6.1.4. EN/IEC 62109-2 – Requisitos de segurança para inversores destinados ao uso em sistemas fotovoltaicos de potência;

6.1.6.1.5. EN/IEC 61727 – Requisitos para interconexão de inversores fotovoltaicos em redes de distribuição de Baixa Tensão;

6.1.6.2. Os inversores deverão ter garantia do fabricante contra defeitos de material e fabricação de no mínimo 5 (cinco) anos;

6.1.6.3. Os inversores especificados deverão ser da mesma marca para cada projeto. Não sendo aceito a utilização de inversores de marcas distintas a fim de que sejam evitados problemas de compatibilidade entre os mesmos quando da integração ao sistema de supervisão e automação;

6.1.6.4. Todos os inversores deverão ter saída trifásica em 60Hz e tensão de rede 380V/220V linha e fase, respectivamente;

6.1.6.5. Deformação da corrente de onda pelas harmônicas - THDI < 2 %;

6.1.6.6. Os inversores devem ter capacidade de operar com fator de potência entre ± 0.9;

6.1.6.7. Proteções e monitoramentos: Anti-ilhamento, proteção contra polaridade reversa em CC, chave seccionadora CC integrada ao inversor, monitoramento da rede elétrica CA (tensão, corrente, potência e frequência);

6.1.6.8. Os inversores devem possuir ter o recurso de comunicação mediante protocolo Modbus RTU, via Ethernet (Modbus-TCP) ou RS485;

6.1.6.9. Os inversores devem possuir compatibilidade com sistema de monitoramento em tempo real via TCP/IP, via WiFi e conector Ethernet que viabilize a comunicação;

6.1.6.10. O detalhamento de kits para inversores utilizam equipamentos do fabricante Growatt, não restringindo a solução a esta marca nem modelos específicos, servindo tão somente como exemplos que atendem aos requisitos exigidos, podendo ser substituídos por alternativas equivalentes ou superiores;

6.1.7. (Itens 09 e 10) Fornecimento e instalação de cabo solar EPR/XLPE (método instalação B1)

6.1.7.1. O fornecimento e instalação do cabo solar indicados nos itens 10 e 11 além das bitolas e do método de instalação indicados devem apresentar as seguintes generalidades com relação a Normas, registros e certificações:

6.1.7.2. Todos os cabos solares de corrente contínua usados para interligação do sistema fotovoltaico devem obedecer às Normas NBR 16690 e NBR 16612, com relevante observância aos pontos a seguir:

6.1.7.2.1. Serem próprios para corrente contínua;

6.1.7.2.2. Não propagantes de chamas;

6.1.7.2.3. Possuir dupla isolação;

6.1.7.2.4. Proteção contra radiação UV;

6.1.7.2.5. Temperatura do condutor em regime permanente de até 90 °C, permitindo operação a 120 °C desde que não se ultrapasse 20.000 h de uso em temperatura ambiente de até 90 °C;

6.1.7.2.6. Deverão ser aplicados terminais e conectores apropriados para interligação dos condutores no sistema;

6.1.8. (Itens de 11 a 24) Fornecimento e instalação de cabo flexível EPR/XLPE 1kV (método instalação B1)

6.1.8.1. O fornecimento e instalação do cabo isolados indicados nos referidos itens, além das bitolas e do método de instalação indicados na Tabela 1, devem apresentar as seguintes generalidades com relação a Normas, registros e certificações:

6.1.8.1.1. NBR 7290 – Requisitos mínimos de desempenho para cabos de controle multipolares com condutor de cobre, isolados com polietileno reticulado (XLPE), borracha de etileno propileno (EPR) ou borracha de etileno propileno de alto módulo (HEPR) para tensões até 1 kV, com cobertura;

6.1.8.1.2. Deverão ser aplicados terminais e conectores apropriados para interligação dos condutores no sistema;

6.1.9. (Itens de 25 a 42) Eletrocalhas e Eletrodutos

6.1.9.1. Os cabos elétricos, CC e CA, deverão ser acomodados em eletrocalhas e eletrodutos, de tal forma, a facilitar a organização e identificação, além de prevenir contra possíveis danos de agentes externos;

6.1.9.2. Eletrocalhas expostas ao tempo deverão, obrigatoriamente, serem galvanizada a fogo, com chapa do tipo pesado e pintura anticorrosiva;

6.1.9.3. Condutores deverão ser fixados a cada 2m, mediante presilha de nylon de tamanho apropriado, no leito da eletrocalha;

6.1.9.4. A soma das áreas externas dos condutores não deverá ultrapassar 60% (sessenta por cento) da área interna do eletroduto;

6.1.9.5. Não será permitida a passagem de leitões, eletrocalhas e tubulações em fachadas das edificações, devendo ser utilizados, exclusivamente, os fossos de ventilação existentes. Toda recomposição de alvenaria, calçamento, piso, gesso acartonado, forro mineral ou pintura que se fizer necessária para a passagem de eletrodutos e/ou cabeamentos elétricos será de responsabilidade da Contratada;

6.1.9.6. Os eletrodutos de interligação de Eletrocentros à Subestação devem, obrigatoriamente, ser de Polietileno de Alta Densidade - PEAD - com instalação subterrânea conforme definido na NBR 5410 em profundidade compatível com o local (Ex.: Áreas de passagem de veículo, profundidade mínima de 1m) as quais deverão contar com fita de sinalização não deteriorável e envelopamento em concreto conforme ilustra a Figura 3;



Figura 3 - Instalação de eletrodutos subterrâneos

6.1.10. (Itens de 43 a 46) Fornecimento e instalação de Painel Elétrico;

6.1.10.1. Os Painéis indicados nos respectivos itens, além das dimensões especificadas devem seguir as especificações descritas abaixo bem como tomar por base a aparência e dimensões descritas na Figura 4, bem como as especificações técnicas a seguir:

6.1.10.1.1. Corpo em chapa de aço oscilando mín. 0.9 mm;

6.1.10.1.2. Grau de Proteção IP55 - Proteção contra poeira e contra jatos de água;

6.1.10.1.3. Placa de montagem: feita a partir de processo eletrostático;

6.1.10.1.4. Borracha de vedação na Porta;

6.1.10.1.5. Iluminação automática em LED com acionamento pela abertura da porta;

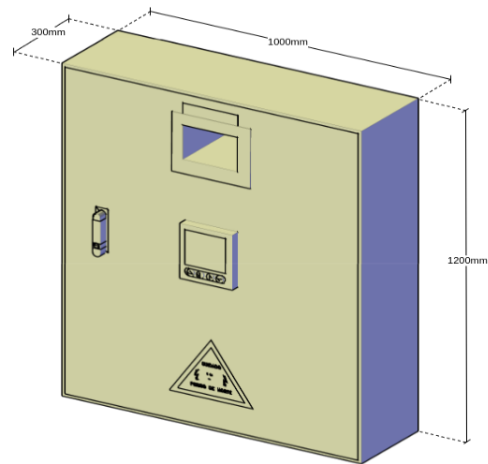


Figura 4 - Painéis elétricos

6.1.10.2. O DPS's devem atender aos requerimentos mínimos: CLASSE 1/2; Máxima Tensão de fase.: 275 V; Caixa plástica, não propagante à chama, injetada em abs anti-chama Grau VO- U194; Temperatura: - 40oC até 80oC; TOV – Sobretensão temporária – Atende a IEC 61643; Câmera Blindada (evita arco voltaico); Sinalização de defeito: Indicador "vermelho" – substituir (permanentemente danificado); Número de Pólos: 1; Tensão Nominal (Un): 110–220Vca; Tensão de Aplicação (Uc): 175–275Vca; Nivel de Proteção: < 1,0 kV; Tensão de Impulso Suportável: > 6,0 kV; Corrente Nominal de Descarga (In) (onda 8/20us): 60 kA; Corrente Máxima de Impluso (Iimp) (onda 10/350us): 12,5 kA; Tempo de Resposta: 25 ns; Conectores para cabo: até 50 mm²; Largura máxima para barramentos: 8 mm; Temperatura de aplicação: -40°C~+80°C; Máximo Fusível de back-up: 100 A - (quando o fusível ou disjuntor geral do quadro em que o DPS for instalado, for maior ou igual a 100A, utilizar fusível/disjuntor de 32A em série como DPS, devendo possuir a mesma capacidade de ruptura do fusível/disjuntor geral);

6.1.10.3. Multimetro de Grandezas Elétricas trifásico (Leitura de Tensão, Corrente, Energia, Fator de Potência, com comunicação Modbus-RTU via RS485 ou Ethernet);

6.1.10.3.1. O multimetro deve ser instalado na porta do quadro elétrico com uso de parafusos e conectores apropriados e conectado aos TC's por meio de Bloco de Aferição afixado em trilho DIN 35mm com todos os canais de tensão e corrente disponíveis para conexão/desconexão rápida e segura dos condutores;

6.1.10.3.2. O medidor deve ter capacidade de registro de energia, demanda, potência em todos os quadrantes (consumo e fornecimento de energia), bem como registro de distorções harmônicas de tensão e corrente até pelo menos a 51ª harmônica;

6.1.10.3.3. Os anexos com detalhamento de quadros elétricos utilizam medidores do fabricante WEG, não restringindo a solução a esta marca e modelo específicos, servindo tão somente como exemplos que atendem aos requisitos exigidos, podendo ser substituído por alternativas equivalentes ou superiores.

6.1.10.3.4. Os TCs de medição indicados nos referidos detalhamentos dos Quadros Elétricos devem seguir as seguintes recomendações:

6.1.10.3.4.1. Medição Tipo: Janela (barramento ou cabo);

6.1.10.3.4.2. Corrente secundário: 5A (Cinco Ampères);

6.1.10.3.4.3. Classe de precisão: 0,5;

6.1.10.3.4.4. Polaridade: P (primária) - S (secundária);

6.1.10.3.4.5. Tensão nominal: 660V Tensão máxima de isolamento: 4KV 60Hz 1min. Frequência: 50/60 Hz;

6.1.10.3.4.6. Classe de temperatura: E (120°C); Sobrecarga: 1,2 x Ipn;

6.1.10.3.4.7. Corrente térmica nominal: 30 x Ipn 1 segundo;

6.1.10.3.4.8. Temperatura ambiente: - 10°C~+50°C;

6.1.10.3.4.9. Invólucro: Termoplástico;

6.1.10.3.4.10. Conexão primária: Barramento ou cabo;

6.1.10.3.4.11. Conexão secundária: Parafuso; Fixação: Fixação por suporte ao painel;

6.1.11. (Item 47) Fornecimento e instalação de Chaves de Manobra Tetrapolares com Trava de Segurança;

6.1.11.1. Deverão ser instaladas próximas ao respectivo Autotrafo, no lado de baixa - 220Vac - de modo a servir de elemento adicional de proteção quando da necessidade de realização de manutenções elétricas no transformador;

6.1.11.2. Deverão possibilitar o travamento interno e externo mediante a utilização de multibloqueadores e cadeados apropriados;

6.1.11.3. Deverão conter sinalização e identificação externa de nível de tensão e risco de operação;

6.1.12. (Item 48) Fornecimento e instalação de Transformador Rebaixador a Seco, 380V-220V Y-Y;

6.1.12.1 O fornecimento e instalação dos transformadores indicados nos referidos itens devem seguir as seguintes recomendações:

6.1.12.1.1. Fabricação seguindo normas ABNT – Associação Brasileira de Normas Técnicas ou IEC – International Electrical Code;

6.1.12.1.2. Deve acompanhar relatório de ensaios técnicos de fabricação;

6.1.12.1.3. Montagem sobre piso com fixação por parafusos em base metálica ou em concreto elevado 40cm do piso para a circulação de AR, ligação do cabo elétrico AC com conector de pressão terminal olhal que vem do Inversor Trifásico em 380v e a Ligação do cabo elétrico AC com conector de pressão terminal olhal, que sai do Autotransformador Trifásico em 220V até a caixa de Chave de Manobra Tripolar antes de interligar no quadro elétrico principal ou QIRG;

6.1.12.1.4. Fases: Trifásico; Frequência: 60 Hz; Tipo Transformador: à seco; Tensão primária: 380 Vac; Ligação primária: Yn1; Tensão secundária: 220 Vac; Ligação secundária: Yn1; Classe de isolamento: 0,6 a 1,1 Kv; Grau de proteção: IP00; Classe de temperatura: "B" (130 °C) ou "F" (155 °C);

6.1.13. (Item 49) Eletrocentros para instalação de String Boxes, Inversores, Quadros Elétricos e Autotransformadores 220Vca/380Vca;

6.1.13.1. Os eletrocentros indicados nos itens supracitados são estruturas em alvenaria e concreto armado com a finalidade de abrigar todos os equipamentos necessários à minigeração, tais como String Boxes, Inversores, Transformadores de potência e QGBT's. Os detalhes construtivos são indicados no projeto executivo do Anexo I;

6.1.14. (Item 50) Estrutura para fixação de painéis solares em estacionamento para duas vagas 90° (CARPORT);

6.1.14.1. Os detalhes construtivos suporte em estrutura metálica para cobertura de estacionamento (CarPort) para instalação de 10 painéis solares e medindo 6m x 5m x 2,6 m, bem como, os elementos materiais e de fixação em solo são objeto de projeto específico indicados no Anexo I;

6.1.15. (Item 51) Configuração, parametrização e homologação de Sistema de monitoramento e controle remoto de inversores;

6.1.15.1. Deverá ser configurado, parametrizado e disponibilizado um sistema de monitoramento remoto dos inversores fotovoltaicos, possibilitando à Contratante acessar de forma remota os históricos de geração, parâmetros elétricos, registros, status e alarmes do sistema solar fotovoltaica em tempo real;

6.1.15.2. Dentre os dados obtidos pelo sistema de monitoramento, o mesmo deverá informar o status de operação dos inversores que compõem a usina solar fotovoltaica, possibilitando também à Contratante diagnosticar possíveis avarias nos equipamentos;

6.1.15.3. Caso o sistema de monitoramento seja feito em nuvem, o mesmo deverá ser compatível com as determinações da legislação de LGPD bem como ter criptografia na camada de dados tanto dos usuários quanto dos equipamentos, usando sempre a porta 443 para tráfego dos dados;

6.1.16. Outros detalhes técnicos do objeto constam nos seguintes anexos:

6.16.1. Anexo I – Projetos Eletrocentro Tipo A, Tipo B e Carport;

6.16.2. Anexo II – Orçamentos Eletrocentro Tipo A, Tipo B, Carport e Composição do BDI;

6.16.3. Anexo III – Detalhamento de quadros e kits;

6.16.4. Anexo IV – Modelo de declaração de vistoria técnica;

6.16.5. Anexo V – Diagrama Unifilar GD 500kW;

6.1.17. A contratada deverá apresentar Anotação/Registro das Responsabilidades Técnicas;

6.2. O objeto desta contratação se caracteriza como serviço comum de engenharia, conforme estabelece a Lei 14.133/2021:

Serviço de engenharia: toda atividade ou conjunto de atividades destinadas a obter determinada utilidade, intelectual ou material, de interesse para a Administração e que, não enquadradas no conceito de obra a que se refere o inciso XII do caput deste artigo, são estabelecidas, por força de lei, como privativas das profissões de arquiteto e engenheiro ou de técnicos especializados, que compreendem:

a) serviço comum de engenharia: todo serviço de engenharia que tem por objeto ações, objetivamente padronizáveis em termos de desempenho e qualidade, de manutenção, de adequação e de adaptação de bens móveis e imóveis, com preservação das características originais dos bens;

6.3. O objeto desta contratação deverá atender:

6.3.1. As Normas da ABNT específicas que regulam os serviços;

6.3.2. NBR 7678 (Segurança na execução de obras e serviços de construção);

6.3.3. O inciso VIII, do artigo 39 da Lei nº 8.078, de 11 de setembro de 1990;

6.3.4. Normas das Concessionárias Locais de Serviços Públicos;

6.3.5. Recomendações do “Manual de Obras Públicas – Edificações – Construções” do Ministério do Planejamento, Orçamento e Gestão;

6.3.6. Recomendações do manual “Obras Públicas – Recomendações Básicas para a Contratação e Fiscalização de Obras de Edificações Públicas” do Tribunal de Contas da União;

6.3.7. Manual de Metodologias e Conceitos e Cadernos Técnicos de cada serviço divulgado amplamente pela Caixa Econômica Federal, através do sistema SINAPI;

6.3.8. NBR 5410 – Instalações Elétricas em Baixa Tensão;

6.3.9. IEC-60439-1 – Conjunto de manobra e controle de baixa tensão. Conjunto com ensaio de tipo totalmente testado (TTA) e conjunto com ensaio de tipo parcialmente testado (PTTA);

6.3.10. IEC 61730 (Photovoltaic module safety qualification);

6.3.11. IEC 61215 (Crystalline silicon terrestrial photovoltaic modules – Design qualification and type approval);

6.3.12. IEC 62109-2 – Requisitos de segurança para inversores destinados ao uso em sistemas fotovoltaicos de potência;

6.3.13. IEC 61727 – Requisitos para interconexão de inversores fotovoltaicos em redes de distribuição de Baixa Tensão;

6.3.14. NBR 6123 - Forças devidas ao vento em edificações;

6.3.15. NBR 8800 - Projeto de estruturas de aço e de estruturas mistas de aço e concreto de edifícios;

6.3.16. Resolução CNJ nº307 que institui a Política de Atenção a Pessoas Egressas do Sistema Prisional no âmbito do Poder Judiciário;

6.3.17. Resolução nº 400, de 16/06/21 do CNJ que dispõe sobre a política de sustentabilidade no âmbito do Poder Judiciário;

6.3.18. Plano de Logística Sustentável 2021-2026 do Tribunal de Justiça do Estado do Amazonas;

6.3.19. Lei Estadual nº 4457/2017 (Política Estadual de Resíduos Sólidos);

6.3.20. Recomendações, especificações e instruções dos fabricantes;

6.4. Será necessária a apresentação de catálogo dos Inversores e dos Painéis Fotovoltaicos para a verificação da compatibilidade com as especificações definidas no Termo de Referência;

6.4.1. O catálogo ou manual deverá ser encaminhado junto a proposta de preços na etapa de aceitabilidade, no prazo solicitado pelo pregoeiro;

6.4.2. O prazo mencionado no item acima poderá ser prorrogado, a critério do pregoeiro;

6.4.3. O catálogo ou manual será analisado pela Secretaria de Infraestrutura do TJAM para fim de análise quanto à aceitabilidade do produto ofertado em face da exigência esculpida no Termo de Referência;

- 6.4.4.** No catálogo ou manual deverá constar no mínimo a imagem do item que permita a identificação das características do material descritas na proposta, dimensões do material e material de fabricação, marca (fabricante) e modelo além da referência caso seja necessário para identificação do produto e sítio onde pode ser verificado o catálogo encaminhado para análise;
- 6.4.5.** Caso o material ofertado pela licitante seja fornecido por outra empresa, deverá ser apresentado o catálogo ou manual da própria fabricante contendo a marca e o modelo ou indicar o endereço eletrônico onde possa ser encontrado o catálogo ou manual com a marca e modelo de referência;
- 6.4.6.** Caso a empresa fabricante do material ofertado não possua sítio com as informações requeridas, deverá ser indicado no catálogo ou manual telefone de contato para verificação das especificações apresentadas, não serão aceitos contatos pessoais;
- 6.4.7.** Caso não seja possível identificar que o fornecedor fabricante do modelo indicado no catálogo ou manual, ou caso não seja possível entrar em contato com os telefones fornecidos para esta verificação a licitante não poderá ser habilitada neste quesito;
- 6.4.8.** No caso do não atendimento ao exigido no Termo de Referência, ou ainda, da não observância do(s) prazo(s) estabelecidos, o licitante será desclassificado, ocasião em que será convocada a próxima empresa na ordem de classificação.
- 6.5.** As empresas interessadas em participar da licitação poderão proceder à vistoria nos locais onde serão executados os serviços – ocasião na qual será firmada a declaração, conforme modelo disponível no Anexo IV, examinando as áreas e tomando ciência das características e peculiaridades dos serviços.
- 6.5.1.** A realização da vistoria prévia no local será realizada, de preferência, através de seu representante técnico devidamente habilitado. Caso a empresa opte pela realização da vistoria, esta será acompanhada por representante do TJAM, designado para esse fim, que atestará declaração comprobatória da vistoria efetuada, em documento previamente elaborado pela empresa;
- 6.5.2.** A vistoria técnica deverá ser agendada previamente com a Secretaria de Infraestrutura do Tribunal de Justiça do Amazonas, nos horários de 09h:00min às 13h:00min pelo telefone (92) 3303-5247;
- 6.5.3.** Caso a empresa opte por não realizar a vistoria, deverá apresentar declaração própria, de que conhece as condições locais para a execução do objeto, em conformidade com o artigo 18 da Resolução nº. 114, de 20/04/10 do Conselho Nacional de Justiça (CNJ);
- 6.5.4.** A não realização da vistoria não poderá embasar posteriores alegações de desconhecimento das instalações, dúvidas ou esquecimentos de quaisquer detalhes dos locais da prestação dos serviços, devendo o contratado assumir os ônus dos serviços decorrentes.
- 6.6.** O LICITANTE deverá designar responsáveis técnicos pela execução do objeto, obrigatoriamente profissionais de engenharia civil ou de arquitetura para a parte das obras civis e engenheiro eletricista para os serviços relativos à execução das instalações elétricas. Tais profissionais devem estar vinculados e devidamente registrados, respectivamente, no CREA ou no CAU como responsáveis técnicos pela execução dos serviços e que estejam habilitados para execução da natureza do objeto;
- 6.6.1.** A comprovação do vínculo se fará com a apresentação de cópia dos seguintes documentos: contrato social da licitante em que conste o profissional como sócio; carteira de trabalho (CTPS), ficha de registro de empregado ou contrato de prestação de serviço, em que conste a licitante como contratante; ou, ainda, de declaração de contratação futura do responsável técnico, desde que acompanhada de declaração de anuência do profissional;
- 6.6.2.** Os responsáveis técnicos deverão assumir pessoalmente e diretamente a responsabilidade pela execução dos serviços concernentes às suas respectivas áreas profissionais, incluindo a instrução do pessoal, conferência de medidas, elaboração de documentos complementares, garantia do cumprimento das Normas Técnicas de Engenharia e de Segurança do Trabalho e das especificações técnicas do Termo de Referência, além do fiel cumprimento do prazo contratual e garantia da qualidade técnica;
- 6.6.3.** Para a habilitação técnico-operacional, às empresas licitantes deverão comprovar habilitação técnica por meio dos seguintes documentos:
- 6.6.3.1.** Certidão de Registro e Quitação de Pessoa Jurídica, no Conselho Regional de Engenharia e Agronomia (CREA) ou no Conselho de Arquitetura e Urbanismo (CAU), da empresa licitante e de seu(s) responsável(is) técnico(s), da região a que estiverem vinculados. No caso de a empresa licitante e/ou os responsáveis técnicos não serem registrados ou inscritos no CREA ou no CAU do Estado do Amazonas, somente serão exigidos os respectivos vistos no CREA/AM ou CAU/AM na ocasião da assinatura do Contrato;
- 6.6.3.2.** Atestado de Capacidade Técnico-Operacional da empresa, expedido por pessoa jurídica de direito público ou privado, comprovando que o(s) a empresa licitante atuou na execução de serviço(s) relativo(s) à execução de obras com características, vulto e complexidade compatíveis com as do objeto da licitação, assim entendidos:
- 6.6.3.2.1.** Instalação de sistema completo de geração de energia solar com capacidade de geração mínimo 250kWp, mínimo de 1 (um) sistema;
- 6.6.3.2.2.** Instalação de painel solar, mínimo de 500 (quinhentas) unidades;
- 6.6.3.2.3.** Instalação de inversor, mínimo de 4 (quatro) unidades;
- 6.6.3.2.4.** Instalação de Quadro de Proteção CC - StringBox, mínimo de 8 (oito) unidades;
- 6.6.3.2.5.** Instalação de cabo 4mm² EPR/XLPE ou bitola superior, mínimo de 4.000 (quatro mil) metros.
- 6.6.4.** Para a habilitação técnico-profissional, os profissionais responsáveis técnicos vinculados à empresa deverão demonstrar habilitação por meio dos seguintes documentos:
- 6.6.4.1.** Certidão de Acervo Técnico (CAT) para o profissional engenheiro eletricista, devidamente registrado no CREA comprovando que o(s) profissional(is) indicado(s) pela empresa licitante atuou(aram) como responsável(is) técnico(s) na execução de serviço(s) relativo(s) aos aspectos qualitativos indicadas do item **6.6.3.2.**
- 6.6.5.** Os profissionais apresentados por ocasião das exigências dos itens 6.6.4.1. deverão participar, necessariamente, como responsáveis técnicos pela execução dos serviços contratados, sendo em casos excepcionais admitidas a substituição por profissionais de experiência equivalente ou superior durante a execução da obra, desde que aprovada pela Administração;
- 6.6.6.** O licitante deve, caso solicitado, disponibilizar todas as informações necessárias à comprovação da legitimidade dos atestados solicitados, apresentando, dentre outros documentos, cópia do contrato que deu suporte à contratação, endereço atual da contratante, contatos de pessoa de referência e local em que foram efetivamente prestados os serviços;
- 6.6.7.** Os atestados de capacidade técnica poderão ser apresentados em nome da matriz ou da filial da empresa licitante;
- 6.6.8.** Não há limitações de tempo, época, local e quantidade de documentos que possam compor os requerimentos de comprovação de Atestados de Capacidade Técnica Operacional da Empresa e a Certidão de Acervo Técnico profissional;
- 6.6.9.** Em decorrência da potência das subestações nas quais os serviços serão executados, não será contemplada a possibilidade de registro no Conselho Federal dos Técnicos CFT em decorrência da limitação de escopo destes profissionais, estabelecido no Artigo 5º da resolução CFT nº074/2019:
- Art. 5º: Os Técnicos em Eletrotécnica para as prerrogativas, atribuições e competências disciplinadas nesta Resolução, têm como limite as instalações com demanda de energia de até 800 KVA, independentemente do nível de tensão que supre esse montante de carga.
- 6.6.10.** A solicitação para início da execução dos serviços acontecerá com a expedição da Ordem de Serviço emitida pela Secretaria de Infraestrutura deste Tribunal de Justiça. A comunicação com a expedição da ordem de serviço será realizada por e-mail;
- 6.6.11.** Os serviços deverão ser executados no prazo de 8 (oito) meses, a contar da data de expedição da Ordem de Serviço, pela Secretaria de Infraestrutura deste Tribunal de Justiça e deverão ocorrer nos termos apresentados pelo cronograma físico-financeiro:

Item	Código	Descrição	Unidade	Quant.	Valor Unitário	Total Por Etapa	M1	M2	M3	M4	M5	M6
PROJETO						100%	100%					
1	15628	Projeto e homologação de sistema de minigeração de energia solar.	Unid.	1	R\$ 9.500,72	R\$ 9.500,72	R\$ 9.500,72	1				
PAINÉIS SOLARES						100%		27%	15%	15%	15%	18%
2	392618	Fornecimento e instalação de Painel solar de 560Wp em Silício Monocristalino, 1,134x2,278m, eficiência mínima 21,68% (13,41Amp, 14,15Asc, 41,77Vmp) com conectores MC4;	unid	1010	R\$ 2.111,10	R\$ 2.132.211,00		R\$ 591.108,00	R\$ 316.665,00	R\$ 316.665,00	R\$ 316.665,00	R\$ 379.9
ESTRUTURA DE FIXAÇÃO						100%	33%	41%	26%			
3	462512	Fornecimento e instalação de Kit Estrutural para fixação de painéis solares em telhado metálico ou carport.	unid	280	R\$ 513,45	R\$ 143.766,00	R\$ 157.949,28	R\$ 51.345,00	R\$ 65.528,28	R\$ 41.076,00		
							100	100	80			

Item	Código	Descrição	Unidade	Quant.	Valor Unitário	Total Por Etapa	M1	M2	M3	M4	M5	M6
4	462512	Fornecimento e instalação de Kit Estrutural para fixação de painéis solares em Laje Triângulo	unid	9	R\$ 1.575,92	RS 14.183,28		9				
STRING BOX						100%	20%	15%	15%	11%	17%	17%
						RS 24.166,76	RS 4.888,32	RS 3.530,92	RS 3.530,92	RS 2.714,80	RS 4.072,20	RS 4.072
5	458378	Fornecimento e instalação de Quadro de Proteção CC - StringBox - 2E/2S (2 MPPT's) com DPS 1000Vcc 40kA classe II, Chave Seccionadora 1000Vcc/25A e fusíveis 15A (20kw e 50Kw), fixação em alvenaria, com aterramento e utilizando conectores apropriados	unid	3	R\$ 816,12	RS 2.448,36	1	1	1			
6	458378	Fornecimento e instalação de Quadro de Proteção CC - StringBox - 3E/3S (3 MPPT's) com DPS 1000Vcc 40kA classe II, Chave Seccionadora 1000Vcc/25A e fusíveis 15A, fixação em alvenaria, com aterramento e utilizando conectores apropriados	unid	16	R\$ 1.357,40	RS 21.718,40	3	2	2	2	3	3
INVERSORES						100%	24%	24%	24%	24%	5%	
						RS 404.534,00	RS 96.115,28	RS 96.115,28	RS 96.115,28	RS 96.115,28	RS 20.072,88	
7	389560	Fornecimento e instalação de Inversor 20kWp Trifásico 380/220V, min de 2 MPPTs (4 entradas)	unid	5	R\$ 20.072,88	RS 100.364,40	1	1	1	1	1	
8	389560	Fornecimento e instalação de Inversor 100kWp Trifásico 380/220V, min de 10 MPPTs (20 entradas)	unid	4	R\$ 76.042,40	RS 304.169,60	1	1	1	1		
CABOS ELÉTRICOS						100%	4%	11%	11%	10%	25%	11%
						RS 613.159,00	RS 25.680,00	RS 65.414,40	RS 66.166,20	RS 62.188,20	RS 151.025,50	RS 67,31
9	323008	Fornecimento e instalação de cabo 6mm² 1.8kVcc Vermelho - para conexão ao StringBox	m	3000	R\$ 11,95	RS 35.850,00	400	400	300	400	400	400
10	410826	Fornecimento e instalação de cabo 6mm² 1.8kVcc Preto - para conexão ao StringBox	m	3000	R\$ 11,95	RS 35.850,00	400	400	300	400	400	400
11	389560	Fornecimento e instalação de cabo 4mm² EPR/XLPE Verde - para aterramento de painéis fotovoltaicos	m	2000	R\$ 6,51	RS 13.020,00	250	250	250	250	250	250
12	310923	Fornecimento e instalação de cabo flexível 6mm² EPR/XLPE 1kV Verde - para aterramento do Inversor de 20kW	m	50	R\$ 9,44	RS 472,00			20		30	
13	310923	Fornecimento e instalação de cabo flexível 25mm² EPR/XLPE 1kV Verde - para aterramento do Inversor de 100kW	m	40	R\$ 26,50	RS 1.060,00		20	20			
14	408522	Fornecimento e instalação de cabo flexível 6mm² EPR/XLPE 1kV (método instalação B1)	m	90	R\$ 9,44	RS 849,60		30		30		30
15	310920	Fornecimento e instalação de cabo flexível 25mm² EPR/XLPE 1kV (método instalação B1)	m	30	R\$ 31,46	RS 943,80			15		15	
16	458463	Fornecimento e instalação de cabo flexível 50mm² EPR/XLPE 1kV (método instalação B1)	m	350	R\$ 54,20	RS 18.970,00	100		50	100		50
17	408522	Fornecimento e instalação de cabo flexível 6mm² EPR/XLPE 1kV (método instalação B1)	m	60	R\$ 9,44	RS 566,40		30			30	
18	351682	Fornecimento e instalação de cabo flexível 50mm² EPR/XLPE 1kV Verde - para aterramento do QJG	m	130	R\$ 54,20	RS 7.046,00	50		30		50	
19	351682	Fornecimento e instalação de cabo flexível 95mm² EPR/XLPE 1kV Verde - para aterramento do Electrocentro	m	250	R\$ 127,25	RS 31.812,50	50	50	50		100	
20	351682	Fornecimento e instalação de cabo flexível 120mm² EPR/XLPE 1kV Verde - para aterramento do QJG	m	130	R\$ 146,09	RS 18.991,70			50		80	
21	351682	Fornecimento e instalação de cabo flexível 95mm² EPR/XLPE 1kV (método instalação B1)	m	2200	R\$ 127,25	RS 279.950,00		200	300	100	600	250
22	351682	Fornecimento e instalação de cabo flexível 120mm² EPR/XLPE 1kV (método instalação B1)	m	600	R\$ 146,09	RS 87.654,00			150		150	
23	447040	Fornecimento e instalação de cabo flexível 185mm² EPR/XLPE 1kV (método instalação B1)	m	250	R\$ 213,18	RS 53.295,00		100		50		100
24	447040	Fornecimento e instalação de cabo flexível 240mm² EPR/XLPE 1kV (método instalação B1)	m	100	R\$ 268,28	RS 26.828,00					50	
ELETROCALHAS E ELETRODUTOS						100%	0%	0%	19%	13%	49%	
						RS 108.791,90	RS 0,00	RS 0,00	RS 20.277,25	RS 12.658,00	RS 53,43	
25	315798	Fornecimento e Instalação de Eletrocalha Perfurada Tipo C com Tampa de Pressão 200x100mm	unid	50	R\$ 208,14	RS 10.407,00			25		25	
26	359179	Fornecimento e Instalação de Terminal de Fechamento de Eletrocalha Perfurada 200x100mm	unid	50	R\$ 38,07	RS 1.903,50			25		25	
27	403652	Fornecimento e Instalação de derivação 'Tê' Horizontal 90° para Eletrocalha Perfurada 200x100mm	unid	30	R\$ 83,33	RS 2.499,90			20		10	
28	403548	Fornecimento e Instalação de curva Horizontal 90° para Eletrocalha Perfurada 200x100mm	unid	30	R\$ 77,27	RS 2.318,10			20		10	
29	336777	Fornecimento e Instalação de junção telescópica para Eletrocalha Perfurada 200x100mm	unid	50	R\$ 39,65	RS 1.982,50					25	25
30	358836	Suporte Balanco Vertical Eletrocalha 200x100mm	Unid	20	R\$ 37,48	RS 749,60					10	
31	461278	Barra roscada 3/8 com parafuso, porca e chumbador parabolt para fixação de suporte balanço vertical	Unid	20	R\$ 55,27	RS 1.105,40						20
32	434468	Fornecimento e Instalação de Eletrocalha Perfurada Tipo C com Tampa de Pressão 100x50mm	unid	50	R\$ 314,82	RS 15.741,00						20
33	343402	Fornecimento e Instalação de Terminal de Fechamento de Eletrocalha Perfurada 100x50mm	unid	30	R\$ 80,23	RS 2.406,90						30
34	403650	Fornecimento e Instalação de derivação 'Tê' Horizontal 90° para Eletrocalha Perfurada 100x50mm	unid	30	R\$ 161,71	RS 4.851,30						30
35	471373	Fornecimento e Instalação de curva Horizontal 90° para Eletrocalha Perfurada 100x50mm	unid	30	R\$ 146,70	RS 4.401,00						30
36	336775	Fornecimento e Instalação de junção telescópica para Eletrocalha Perfurada 100x50mm	unid	30	R\$ 108,71	RS 3.261,30						30
37	473261	Fornecimento e Instalação de Eletrocalha Perfurada Tipo C com Tampa de Pressão 50x50mm	unid	30	R\$ 269,33	RS 8.079,90						30
38	441589	Fornecimento e Instalação de Terminal de Fechamento de Eletrocalha Perfurada 50x50mm	unid	50	R\$ 116,88	RS 5.844,00						50
39	376157	Fornecimento e Instalação de derivação 'Tê' Horizontal 90° para Eletrocalha Perfurada 50x50mm	unid	30	R\$ 148,34	RS 4.450,20						30
40	403546	Fornecimento e Instalação de curva Horizontal 90° para Eletrocalha Perfurada 50x50mm	unid	30	R\$ 136,51	RS 4.095,30						
41	336774	Fornecimento e Instalação de junção telescópica para Eletrocalha Perfurada 50x50mm	unid	30	R\$ 65,50	RS 1.965,00						
42	295987	Fornecimento e Instalação de Eletroduto Corrugado em Polietileno de Alta Densidade - PEAD - de 4 Polegadas, a 1m de profundidade com envolvimento de concreto e fita de sinalização não deteriorável	m	1500	R\$ 21,82	RS 32.730,00				500	200	500
QUADROS ELÉTRICOS						100%	18%	61%	21%			
						RS 40.588,40	RS 7.105,22	RS 24.733,15	RS 8.750,03			
43	372358	Quadro Elétrico de Geração - QIG - Tipo 1, conforme detalhado em projeto Anexo	unid	1	R\$ 7.105,22	RS 7.105,22		1				
44	372358	Quadro Elétrico de Geração - QIG - Tipo 2, conforme detalhado em projeto Anexo	unid	1	R\$ 10.172,61	RS 10.172,61			1			
45	372358	Quadro Elétrico de Geração - QIG - Tipo 3, conforme detalhado em projeto Anexo	unid	1	R\$ 14.560,54	RS 14.560,54			1			
46	372358	Quadro Elétrico Interligação Rede-Geração - QIRG - Tipo 3, conforme detalhado em projeto Anexo	unid	1	R\$ 8.750,03	RS 8.750,03				1		
CHAVES DE MANOBRA E DISJUNTORES						100%		100%				
						RS 10.191,99		RS 10.191,99				
47	321823	Fornecimento e instalação Chave de Manobra tripolar 1600A/500V blindada (Para instalação entre o Autotrafo e o QIRG)	unid	1	R\$ 10.191,99	RS 10.191,99			1			
TRANSFORMADORES DE POTÊNCIA						100%				100%		
						RS 75.989,58				RS 75.989,58		
48	442216	Fornecimento e instalação de Autotransformador Rebaixador a Seco, 600kVA 380V-220V Y-Y	unid	1	R\$ 75.989,58	RS 75.989,58				1		
ELETROCENTROS						100%	50%		50%			
						RS 94.083,70	RS 47.041,85		RS 47.041,85			
49	41572	Electrocentro para instalação de String Boxes, inversores, Quadros Elétricos ou Autotrafos (Tipo A)	unid	2	R\$ 47.041,85	RS 94.083,70		1		1		
ESTRUTURA ESTACIONAMENTO - CARPORT						100%	24,4%	24,4%			26,8%	24,4%
						RS 372.994,22	RS 90.974,20	RS 90.974,20			RS 100.071,62	RS 90,97
50	14630	Estrutura para fixação de painéis solares em estacionamento (CARPORT) com previsão para instalação de 10 painéis (2,28m x 1,13 - 560Wp) nas dimensões 6m x 5m (Largura x Profundidade), contemplando duas vagas 90°;	Unid	41	R\$ 10.680,23	RS 437.889,43		10	10		11	10

Item	Código	Descrição	Unidade	Quant.	Valor Unitário	Total Por Etapa	M1	M2	M3	M4	M5	M6
SISTEMA DE MONITORAMENTO REMOTO						100%						
						RS 8.616,81						
51	19747	Configuração, parametrização e homologação de Sistema de monitoramento e controle remoto de inversores	Unid	1	RS 8.616,81	RS 8.616,81						
Desembolso Previsto							RS 778.637,32	RS 708.203,25	RS 665.280,84	RS 629.741,99	RS 685.309,11	RS 442.7
Mês de Execução							M1	M2	M3	M4	M5	M6

6.6.12. Os serviços executados serão recebidos mediante a emissão dos Termos de Recebimento Provisório e Definitivo;

6.6.12.1. O Recebimento Provisório se dará pelo responsável por seu acompanhamento e fiscalização, mediante termo detalhado, quando verificado o cumprimento das exigências de caráter técnico, no prazo de até 15 (quinze) dias corridos da comunicação escrita pela CONTRATADA de que o objeto contratado foi concluído. A conclusão do objeto contratado é definida como a execução total de todos os serviços e a entrega de todos os materiais definidos nas especificações técnicas;

6.6.12.2. O Recebimento Definitivo se dará por servidor ou comissão designada pela autoridade competente, mediante termo detalhado que comprove o atendimento das exigências contratuais, em até 60 (sessenta) dias corridos, contados da data do Recebimento Provisório.

6.6.13. À fiscalização caberá o direito de rejeitar os serviços que não satisfaçam aos padrões especificados nas normas técnicas, especificações dos fabricantes e melhores práticas de mercado. A fiscalização poderá ordenar à CONTRATADA que corrija, refaça ou reconstrua as partes dos serviços executados com erros, imperfeições, baixo rendimento ou desempenho e/ou que estejam em desacordo com as especificações técnicas. A contratada terá 30 (trinta) dias corridos da comunicação da fiscalização para refazer o objeto rejeitado pela fiscalização.

6.6.14. O prazo de garantia dos serviços será de 05 (cinco) anos contados do Recebimento Definitivo do objeto. No prazo de garantia estipulado, a CONTRATADA estará obrigada a refazer os serviços que apresentarem defeitos ou estiverem em desacordo com o estabelecido nas especificações técnicas, às suas expensas, sem ônus para a CONTRATANTE. As medidas corretivas que venham a se fazer necessárias durante o prazo de garantia estipulado no item anterior deverão ser executadas no prazo máximo de 30 (trinta) dias corridos, contados do primeiro dia útil subsequente àquele do recebimento da notificação expedida pela CONTRATANTE.

6.7. Subcontratação dos Serviços:

6.7.1. Não será permitido subcontratar totalmente, sob nenhum pretexto, os serviços objeto desta contratação;

6.7.2. Somente será admitida a subcontratação parcial de itens quanto aos serviços complementares relacionados a:

6.7.2.1. Montagem, fornecimento e instalação de estruturas para fixação de painel em estacionamento – Carport;

6.7.2.2. Construção das estruturas em alvenaria e concreto armado com a finalidade de abrigar os equipamentos de minigeração distribuída – Eletrocentros.

6.7.3. As subcontratadas devem ser preferencialmente, micro ou pequenas empresas, em consonância à Lei Complementar nº 123/06, alterada pela Lei Complementar nº 128/08, sem subordinação e pessoalidade com o CONTRATANTE;

6.7.4. Na hipótese de ser realizada a subcontratação, a CONTRATADA diligenciará junto ao Órgão no sentido de serem rigorosamente cumpridas às obrigações contratuais, especialmente quanto à fiel e perfeita execução dos serviços subcontratados, ficando diretamente responsável, perante o CONTRATANTE, pelas obrigações assumidas pela subcontratada. Fica ainda a CONTRATADA obrigada a emitir ART dos serviços subcontratados. O CONTRATANTE não aceitará, sob nenhum pretexto, a transferência de responsabilidade da CONTRATADA para outros, sejam profissionais ou empresas subcontratadas;

6.7.5. A CONTRATADA tomará as providências cabíveis e se responsabilizará pela plena observância, por parte das empresas subcontratadas das determinações deste Projeto Básico, do Contrato e documentos relacionados;

6.7.6. Ademais, a CONTRATADA deverá certificar-se da conformidade documental e habilitação da subcontratada, inclusive quanto à compatibilidade da empresa frente ao Atestado de Capacidade Técnica apresentado, devendo a CONTRATADA zelar rigorosamente pela execução dos serviços subcontratados;

6.7.7. É vedada a participação de consórcio. Esse tipo de associação de empresas provocará um aumento injustificado do volume de serviço administrativo para as etapas de fiscalização e gestão administrativa do contrato, com consequente aumento de ônus para a Administração. Para o vulto de contratação em questão, diversas empresas no mercado têm capacidade técnica e operacional adequada para a execução plena do objeto.

7. DA ESTIMATIVA DE QUANTIDADE

7.1. A quantidade foi estimada através de levantamento realizado pela Secretaria de Infraestrutura através dos projetos de eletrocentro e carport. Segue o quantitativo e a descrição sintética dos itens/serviços listados para esta contratação. Vejamos:

Objeto - Arnoldo Péres Reduzido

Arnoldo Péres				
Item	Código	Descrição	Unidade	Quantidade
PROJETO				
1	15628	Projeto e homologação de sistema de minigeração de energia solar.	Unid.	1
PAINÉIS SOLARES				
2	392618	Fornecimento e instalação de Painel solar de 560Wp em Silício Monocristalino, 1,134x2,278m, eficiência mínima 21,68% (13,41Amp, 14,15Asc, 41,77Vmp) com conectores MC4;	unid	1010
ESTRUTURA DE FIXAÇÃO				
3	462512	Fornecimento e instalação de Kit Estrutural para fixação de painéis solares em telhado metálico ou carport.	unid	280
4	462512	Fornecimento e instalação de Kit Estrutural para fixação de painéis solares em Laje Triângulo	unid	9
STRING BOX				
5	458378	Fornecimento e instalação de Quadro de Proteção CC - StringBox - 2E/2S (2 MPPT's) com DPS 1000Vcc 40kA classe II, Chave Seccionadora 1000Vcc/25A e fusíveis 15A (20kw e 50Kw), fixação em alvenaria, com aterramento e utilizando conectores apropriados	unid	3
6	458378	Fornecimento e instalação de Quadro de Proteção CC - StringBox - 3E/3S (3 MPPT's) com DPS 1000Vcc 40kA classe II, Chave Seccionadora 1000Vcc/25A e fusíveis 15A, fixação em alvenaria, com aterramento e utilizando conectores apropriados	unid	16
INVERSORES				
7	389560	Fornecimento e instalação de Inversor 20kWp Trifásico 380/220V, mín de 2 MPPTs (4 entradas)	unid	5
8	389560	Fornecimento e instalação de Inversor 100kWp Trifásico 380/220V, mín de 10 MPPTs (20 entradas)	unid	4
CABOS ELÉTRICOS				
9	323008	Fornecimento e instalação de cabo 6mm ² 1.8kVcc Vermelho - para conexão ao StringBox	m	3000
10	410826	Fornecimento e instalação de cabo 6mm ² 1.8kVcc Preto - para conexão ao StringBox	m	3000
11	389560	Fornecimento e instalação de cabo 4mm ² EPR/XLPE Verde - para aterramento de painéis fotovoltaicos	m	2000

12	310923	Fornecimento e instalação de cabo flexível 6mm ² EPR/XLPE 1kV Verde - para aterramento do Inversor de 20kW	m	50
13	310923	Fornecimento e instalação de cabo flexível 25mm ² EPR/XLPE 1kV Verde - para aterramento do Inversor de 100kW	m	40
14	408522	Fornecimento e instalação de cabo flexível 6mm ² EPR/XLPE 1kV (método instalação B1)	m	90
15	310920	Fornecimento e instalação de cabo flexível 25mm ² EPR/XLPE 1kV (método instalação B1)	m	30
16	458463	Fornecimento e instalação de cabo flexível 50mm ² EPR/XLPE 1kV (método instalação B1)	m	350
17	408522	Fornecimento e instalação de cabo flexível 6mm ² EPR/XLPE 1kV (método instalação B1)	m	60
18	351682	Fornecimento e instalação de cabo flexível 50mm ² EPR/XLPE 1kV Verde - para aterramento do QIG	m	130
19	351682	Fornecimento e instalação de cabo flexível 95mm ² EPR/XLPE 1kV Verde - para aterramento do Eletrocentro	m	250
20	351682	Fornecimento e instalação de cabo flexível 120mm ² EPR/XLPE 1kV Verde - para aterramento do QIG	m	130
21	351682	Fornecimento e instalação de cabo flexível 95mm ² EPR/XLPE 1kV (método instalação B1)	m	2200
22	351682	Fornecimento e instalação de cabo flexível 120mm ² EPR/XLPE 1kV (método instalação B1)	m	600
23	447040	Fornecimento e instalação de cabo flexível 185mm ² EPR/XLPE 1kV (método instalação B1)	m	250
24	447040	Fornecimento e instalação de cabo flexível 240mm ² EPR/XLPE 1kV (método instalação B1)	m	100
ELETROCALHAS E ELETRODUTOS				
25	315798	Fornecimento e Instalação de Eletrocalha Perfurada Tipo C com Tampa de Pressão 200x100mm	unid	50
26	359179	Fornecimento e Instalação de Terminal de Fechamento de Eletrocalha Perfurada 200x100mm	unid	50
27	403652	Fornecimento e Instalação de derivação 'Tê' Horizontal 90° para Eletrocalha Perfurada 200x100mm	unid	30
28	403548	Fornecimento e Instalação de curva Horizontal 90° para Eletrocalha Perfurada 200x100mm	unid	30
29	336777	Fornecimento e Instalação de junção telescópica para Eletrocalha Perfurada 200x100mm	unid	50
30	358836	Suporte Balanco Vertical Eletrocalha 200x100mm	Unid	20
31	461278	Barra roscada 3/8 com parafuso, porca e chumbador parabol para fixação de suporte balanço vertical	Unid	20
32	434468	Fornecimento e Instalação de Eletrocalha Perfurada Tipo C com Tampa de Pressão 100x50mm	unid	50
33	343402	Fornecimento e Instalação de Terminal de Fechamento de Eletrocalha Perfurada 100x50mm	unid	30
34	403650	Fornecimento e Instalação de derivação 'Tê' Horizontal 90° para Eletrocalha Perfurada 100x50mm	unid	30
35	471373	Fornecimento e Instalação de curva Horizontal 90° para Eletrocalha Perfurada 100x50mm	unid	30
36	336775	Fornecimento e Instalação de junção telescópica para Eletrocalha Perfurada 100x50mm	unid	30
37	473261	Fornecimento e Instalação de Eletrocalha Perfurada Tipo C com Tampa de Pressão 50x50mm	unid	30
38	441589	Fornecimento e Instalação de Terminal de Fechamento de Eletrocalha Perfurada 50x50mm	unid	50
39	376157	Fornecimento e Instalação de derivação 'Tê' Horizontal 90° para Eletrocalha Perfurada 50x50mm	unid	30
40	403546	Fornecimento e Instalação de curva Horizontal 90° para Eletrocalha Perfurada 50x50mm	unid	30
41	336774	Fornecimento e Instalação de junção telescópica para Eletrocalha Perfurada 50x50mm	unid	30
42	295987	Fornecimento e Instalação de Eletroduto Corrugado em Polietileno de Alta Densidade - PEAD - de 4 Polegadas, a 1m de profundidade com envelopamento de concreto e fita de sinalização não deteriorável	m	1500
QUADROS ELÉTRICOS				
43	372358	Quadro Elétrico de Geração - QIG - Tipo 1, conforme detalhado em projeto Anexo	unid	1
44	372358	Quadro Elétrico de Geração - QIG - Tipo 2, conforme detalhado em projeto Anexo	unid	1
45	372358	Quadro Elétrico de Geração - QIG - Tipo 3, conforme detalhado em projeto Anexo	unid	1
46	372358	Quadro Elétrico Interligação Rede-Geração - QIRG - Tipo 3, conforme detalhado em projeto Anexo	unid	1
CHAVES DE MANOBRA E DISJUNTORES				
47	321823	Fornecimento e instalação Chave de Manobra tripolar 1600A/500V blindada (Para instalação entre o Autotrafo e o QIRG)	unid	1
TRANSFORMADORES DE POTÊNCIA				
48	442216	Fornecimento e instalação de Autotransformador Rebaixador a Seco, 600kVA 380V-220V Y-Y	unid	1
ELETROCENTROS				
49	41572	Eletrocentro para instalação de String Boxes, inversores, Quadros Elétricos ou Autotrafos (Tipo A)	unid	2
ESTRUTURA ESTACIONAMENTO - CARPORT				
50	14630	Estrutura para fixação de painéis solares em estacionamento (CARPORT) com previsão para instalação de 10 painéis (2,28m x 1,13 - 560Wp) nas dimensões 6m x 5m (Largura x Profundidade), contemplando duas vagas 90°;	Unid	41
SISTEMA DE MONITORAMENTO REMOTO				
51	19747	Configuração, parametrização e homologação de Sistema de monitoramento e controle remoto de inversores	Unid	1

8. DA ESTIMATIVA DE PREÇOS

8.1. A estimativa de preços foi realizada utilizando-se o mapa de preços (1239275)

Objeto - Arnoldo Péres Reduzido

Item	Código	Descrição	Unidade	Quantidade	Valor Unitário	Total Por Etapa
PROJETO						
1	15628	Projeto e homologação de sistema de minigeração de energia solar.	Unid.	1	R\$ 9.500,72	R\$ 9.500,72
PAINÉIS SOLARES						
2	392618	Fornecimento e instalação de Painel solar de 560Wp em Silício Monocristalino, 1,134x2,278m, eficiência mínima 21,68% (13,41Amp, 14,15Asc, 41,77Vmp) com conectores MC4;	unid	1010	R\$ 2.111,10	R\$ 2.132.211,00
ESTRUTURA DE FIXAÇÃO						
3	462512	Fornecimento e instalação de Kit Estrutural para fixação de painéis solares em telhado metálico ou carport.	unid	280	R\$ 513,45	R\$ 143.766,00
4	462512	Fornecimento e instalação de Kit Estrutural para fixação de painéis solares em Laje Triângulo	unid	9	R\$ 1.575,92	R\$ 14.183,28
STRING BOX						
5	458378	Fornecimento e instalação de Quadro de Proteção CC - StringBox - 2E/2S (2 MPPT's) com DPS 1000Vcc 40kA classe II, Chave Seccionadora 1000Vcc/25A e fusíveis 15A (20kw e 50Kw), fixação em alvenaria, com aterramento e utilizando conectores apropriados	unid	3	R\$ 816,12	R\$ 2.448,36
6	458378	Fornecimento e instalação de Quadro de Proteção CC - StringBox - 3E/3S (3 MPPT's) com DPS 1000Vcc 40kA classe II, Chave Seccionadora 1000Vcc/25A e fusíveis 15A, fixação em alvenaria, com aterramento e utilizando conectores apropriados	unid	16	R\$ 1.357,40	R\$ 21.718,40
INVERSORES						
7	389560	Fornecimento e instalação de Inversor 20kWp Trifásico 380/220V, min de 2 MPPTs (4 entradas)	unid	5	R\$ 20.072,88	R\$ 100.364,40
8	389560	Fornecimento e instalação de Inversor 100kWp Trifásico 380/220V, min de 10 MPPTs (20 entradas)	unid	4	R\$ 76.042,40	R\$ 304.169,60
CABOS ELÉTRICOS						
9	323008	Fornecimento e instalação de cabo 6mm² 1.8kVcc Vermelho - para conexão ao StringBox	m	3000	R\$ 11,95	R\$ 35.850,00
10	410826	Fornecimento e instalação de cabo 6mm² 1.8kVcc Preto - para conexão ao StringBox	m	3000	R\$ 11,95	R\$ 35.850,00
11	389560	Fornecimento e instalação de cabo 4mm² EPR/XLPE Verde - para aterramento de painéis fotovoltaicos	m	2000	R\$ 6,51	R\$ 13.020,00
12	310923	Fornecimento e instalação de cabo flexível 6mm² EPR/XLPE 1kV Verde - para aterramento do Inversor de 20kW	m	50	R\$ 9,44	R\$ 472,00
13	310923	Fornecimento e instalação de cabo flexível 25mm² EPR/XLPE 1kV Verde - para aterramento do Inversor de 100kW	m	40	R\$ 26,50	R\$ 1.060,00
14	408522	Fornecimento e instalação de cabo flexível 6mm² EPR/XLPE 1kV (método instalação B1)	m	90	R\$ 9,44	R\$ 849,60
15	310920	Fornecimento e instalação de cabo flexível 25mm² EPR/XLPE 1kV (método instalação B1)	m	30	R\$ 31,46	R\$ 943,80
16	458463	Fornecimento e instalação de cabo flexível 50mm² EPR/XLPE 1kV (método instalação B1)	m	350	R\$ 54,20	R\$ 18.970,00
17	408522	Fornecimento e instalação de cabo flexível 6mm² EPR/XLPE 1kV (método instalação B1)	m	60	R\$ 9,44	R\$ 566,40
18	351682	Fornecimento e instalação de cabo flexível 50mm² EPR/XLPE 1kV Verde - para aterramento do QIG	m	130	R\$ 54,20	R\$ 7.046,00
19	351682	Fornecimento e instalação de cabo flexível 95mm² EPR/XLPE 1kV Verde - para aterramento do Eletrocentro	m	250	R\$ 127,25	R\$ 31.812,50
20	351682	Fornecimento e instalação de cabo flexível 120mm² EPR/XLPE 1kV Verde - para aterramento do QIG	m	130	R\$ 146,09	R\$ 18.991,70
21	351682	Fornecimento e instalação de cabo flexível 95mm² EPR/XLPE 1kV (método instalação B1)	m	2200	R\$ 127,25	R\$ 279.950,00
22	351682	Fornecimento e instalação de cabo flexível 120mm² EPR/XLPE 1kV (método instalação B1)	m	600	R\$ 146,09	R\$ 87.654,00
23	447040	Fornecimento e instalação de cabo flexível 185mm² EPR/XLPE 1kV (método instalação B1)	m	250	R\$ 213,18	R\$ 53.295,00
24	447040	Fornecimento e instalação de cabo flexível 240mm² EPR/XLPE 1kV (método instalação B1)	m	100	R\$ 268,28	R\$ 26.828,00
ELETROCALHAS E ELETRODUTOS						
25	315798	Fornecimento e Instalação de Eletrocalha Perfurada Tipo C com Tampa de Pressão 200x100mm	unid	50	R\$ 208,14	R\$ 10.407,00
26	359179	Fornecimento e Instalação de Terminal de Fechamento de Eletrocalha Perfurada 200x100mm	unid	50	R\$ 38,07	R\$ 1.903,50
27	403652	Fornecimento e Instalação de derivação 'Tê' Horizontal 90º para Eletrocalha Perfurada 200x100mm	unid	30	R\$ 83,33	R\$ 2.499,90
28	403548	Fornecimento e Instalação de curva Horizontal 90º para Eletrocalha Perfurada 200x100mm	unid	30	R\$ 77,27	R\$ 2.318,10
29	336777	Fornecimento e Instalação de junção telescópica para Eletrocalha Perfurada 200x100mm	unid	50	R\$ 39,65	R\$ 1.982,50
30	358836	Suporte Balanco Vertical Eletrocalha 200x100mm	Unid	20	R\$ 37,48	R\$ 749,60
31	461278	Barra roscada 3/8 com parafuso, porca e chumbador parabolt para fixação de suporte balanço vertical	Unid	20	R\$ 55,27	R\$ 1.105,40
32	434468	Fornecimento e Instalação de Eletrocalha Perfurada Tipo C com Tampa de Pressão 100x50mm	unid	50	R\$ 314,82	R\$ 15.741,00
33	343402	Fornecimento e Instalação de Terminal de Fechamento de Eletrocalha Perfurada 100x50mm	unid	30	R\$ 80,23	R\$ 2.406,90
34	403650	Fornecimento e Instalação de derivação 'Tê' Horizontal 90º para Eletrocalha Perfurada 100x50mm	unid	30	R\$ 161,71	R\$ 4.851,30
35	471373	Fornecimento e Instalação de curva Horizontal 90º para Eletrocalha Perfurada 100x50mm	unid	30	R\$ 146,70	R\$ 4.401,00
36	336775	Fornecimento e Instalação de junção telescópica para Eletrocalha Perfurada 100x50mm	unid	30	R\$ 108,71	R\$ 3.261,30
37	473261	Fornecimento e Instalação de Eletrocalha Perfurada Tipo C com Tampa de Pressão 50x50mm	unid	30	R\$ 269,33	R\$ 8.079,90
38	441589	Fornecimento e Instalação de Terminal de Fechamento de Eletrocalha Perfurada 50x50mm	unid	50	R\$ 116,88	R\$ 5.844,00
39	376157	Fornecimento e Instalação de derivação 'Tê' Horizontal 90º para Eletrocalha Perfurada 50x50mm	unid	30	R\$ 148,34	R\$ 4.450,20
40	403546	Fornecimento e Instalação de curva Horizontal 90º para Eletrocalha Perfurada 50x50mm	unid	30	R\$ 136,51	R\$ 4.095,30
41	336774	Fornecimento e Instalação de junção telescópica para Eletrocalha Perfurada 50x50mm	unid	30	R\$ 65,50	R\$ 1.965,00

42	295987	Fornecimento e Instalação de Eletroduto Corrugado em Polietileno de Alta Densidade - PEAD - de 4 Polegadas, a 1m de profundidade com envelopamento de concreto e fita de sinalização não deteriorável	m	1500	R\$ 21,82	R\$ 32.730,00
QUADROS ELÉTRICOS						
43	372358	Quadro Elétrico de Geração - QIG - Tipo 1, conforme detalhado em projeto Anexo	unid	1	R\$ 7.105,22	R\$ 7.105,22
44	372358	Quadro Elétrico de Geração - QIG - Tipo 2, conforme detalhado em projeto Anexo	unid	1	R\$ 10.172,61	R\$ 10.172,61
45	372358	Quadro Elétrico de Geração - QIG - Tipo 3, conforme detalhado em projeto Anexo	unid	1	R\$ 14.560,54	R\$ 14.560,54
46	372358	Quadro Elétrico Interligação Rede-Geração - QIRG - Tipo 3, conforme detalhado em projeto Anexo	unid	1	R\$ 8.750,03	R\$ 8.750,03
CHAVES DE MANOBRA E DISJUNTORES						
47	321823	Fornecimento e instalação Chave de Manobra tripolar 1600A/500V blindada (Para instalação entre o Autotrafo e o QIRG)	unid	1	R\$ 10.191,99	R\$ 10.191,99
TRANSFORMADORES DE POTÊNCIA						
48	442216	Fornecimento e instalação de Autotransformador Rebaixador a Seco, 600kVA 380V-220V Y-Y	unid	1	R\$ 75.989,58	R\$ 75.989,58
ELETROCENTROS						
49	41572	Eletrocentro para instalação de String Boxes, inversores, Quadros Elétricos ou Autotrafos (Tipo A)	unid	2	R\$ 47.041,85	R\$ 94.083,70
ESTRUTURA ESTACIONAMENTO - CARPORT						
50	14630	Estrutura para fixação de painéis solares em estacionamento (CARPORT) com previsão para instalação de 10 painéis (2,28m x 1,13 - 560Wp) nas dimensões 6m x 5m (Largura x Profundidade), contemplando duas vagas 90°.	Unid	41	R\$ 10.680,23	R\$ 437.889,43
SISTEMA DE MONITORAMENTO REMOTO						
51	19747	Configuração, parametrização e homologação de Sistema de monitoramento e controle remoto de inversores	Unid	1	R\$ 8.616,81	R\$ 8.616,81
VALOR TOTAL					R\$ 4.117.672,57	

8.2. Os itens 49 e 50 foram orçados por esta Secretaria de Infraestrutura através do Sistema Nacional de Pesquisa de Custos e Índices da Construção Civil-SINAPI, que indica os valores dos insumos e serviços necessários para serviços de engenharia;

8.3. O valor total da contratação será de competência da Divisão de Compras e Operações (DVCOP) da Secretaria de Contratos, Compras e Operações (SECOP) deste Tribunal de Justiça.

9. DO PARCELAMENTO DO OBJETO

9.1. O serviços atinentes ao objeto da contratação são correlatos e devem ser geridos e executados pela mesma empresa, caso contrário, poderia implicar uma complexa e desnecessária demanda para os fiscais contratuais, uma vez que os serviços deixariam de apresentar um padrão de qualidade, gerando, inclusive, ingerência entre as diversas empresas, caso o objeto fosse dividido em lotes independentes;

9.2. Ademais, o Art. 40 da Lei 14.133/2021 estabelece que:

§ 3º O parcelamento não será adotado quando:

I - a economia de escala, a redução de custos de gestão de contratos ou a maior vantagem na contratação recomendar a compra do item do mesmo fornecedor;

9.3. Dessa forma, não se recomenda o parcelamento do objeto desta contratação.

10. DAS CONTRATAÇÕES CORRELATAS E/OU INTERDEPENDENTES

10.1 Não há a necessidade de se realizar contratações correlatas ou interdependentes, bem como não há a necessidade de relacionar a contratação com outras já existentes.

11. DOS RESULTADOS PRETENDIDOS

11.1. Neste projeto, pretende-se reduzir os custos com pagamento de faturas de energia bem como proporcionar menor impacto ambiental das unidades do Tribunal de Justiça do Estado do Amazonas atuando tanto na instalação de sistemas de captação de energia fotovoltaica quanto ajustando as instalações do fórum com vistas à maior eficiência na utilização de energia elétrica.

12. DAS PROVIDÊNCIAS PARA ADEQUAÇÃO DO AMBIENTE DO ÓRGÃO

12.1. Considerando a estrutura utilizada - Carport, após a emissão da Ordem de Serviço será necessário reduzir o fluxo e/ou isolar parcialmente o estacionamento.

12.2. Avaliação de riscos potenciais mais relevantes com relação à contratação são:

Item	Risco Potencial	PROBABIL.	IMPACTO	Detalhamento	Resp.
1	Alterações no objeto contratado (dentro dos limites legais) por fato superveniente	Média	Alto	Alteração de requisitos ou critérios normativos ou atualização dos processos ligados à atividade fim da edificação e outros fatos supervenientes	TJAM
2	Alterações contratuais (dentro dos limites legais) por erros no termo de referência do objeto licitado	Média	Alto	Inconsistências técnicas nos elementos produzidos na etapa de planejamento da contratação	TJAM
3	Modificações nas premissas já consolidadas em fases anteriores, por determinação de órgãos aprovadores, que ocasionam a necessidade de refazimento de tudo ou parte do que já foi produzido até o momento da materialização do risco.	Média	Alto	Determinação de Órgãos aprovadores de todo ou partes do projeto	Contratada
4	Modificações nas premissas já consolidadas em fases anteriores, por erros ou omissões da CONTRATANTE, que ocasionem a necessidade de refazimento de tudo ou parte do que já foi produzido até o momento da materialização do risco	Média	Alto	Erros ou omissão de informações ou dados relevantes ao desenvolvimento dos projetos por parte da CONTRATANTE. Informações estas que poderiam ser resolvidas/obtidas por meio de vistoria por parte do CONTRATADO	TJAM
5	Modificações nas premissas já consolidadas em fases anteriores, por erros ou omissões da CONTRATADA, que ocasionem a necessidade de refazimento de tudo ou parte do que já foi produzido até o momento da materialização do risco	Média	Alto	Erros ou omissões da CONTRATADA.	Contratada
6	Modificações nas premissas já consolidadas em fases anteriores, por fatos supervenientes alheios à vontade das partes, que ocasionem a necessidade de refazimento de tudo ou parte do que já foi produzido até o momento da materialização do risco	Média	Alto	Fatos supervenientes alheios à vontade das partes	Contratada
7	Modificações nas premissas já consolidadas em fases anteriores, por modificação durante a fase de execução em Lei ou Normas vigentes, que ocasionem a necessidade de refazimento de tudo ou parte do que já foi produzido até o momento da materialização do risco	Média	Alto	Modificação durante a fase de execução em Lei ou Normas Vigentes;	Contratada
8	Modificações nas premissas já consolidadas em fases anteriores, por solicitação da CONTRATANTES, que ocasionem a necessidade de refazimento de tudo ou parte do que já foi produzido até o momento da materialização do risco	Média	Alto	Solicitações intempestivas da equipe demandantes	TJAM
9	Modificações nas premissas já consolidadas em fases anteriores, por erros ou omissões da CONTRATANTES, que ocasionem a necessidade de refazimento de tudo ou parte do que já foi produzido até o momento da materialização do risco	Média	Alto	Erros ou omissões de informações ou dados relevantes ao desenvolvimento dos projetos por parte da CONTRATANTE. Informações estas que poderiam ser resolvidas e/ou obtidas por meio de vistoria por parte do CONTRATADO	Contratada
10	Dificuldade de levantamento de dados para elaboração do projeto, que necessitem de medidas não previstas dentro do escopo inicialmente previsto	Média	Alto	Dificuldade de acesso às áreas objeto da intervenção ou aos dados relevantes para o desenvolvimento dos projetos	Contratada
11	Atraso de pagamento de faturas aprovadas pela fiscalização e em até 30 dias após o prazo previsto em contrato	Média	Alto	Indisponibilidade orçamentária na Unidade decorrente de deficiência no repasse de recursos financeiros na Unidade	Contratada
12	Atraso de Pagamento de faturas aprovadas acima de 30 dias após o vencimento do prazo contratual	Média	Alto	Indisponibilidade orçamentária na Unidade decorrente de deficiência no repasse de recursos financeiros na Unidade	TJAM
13	Atrasos na execução dos serviços sem justificativa aceita	Média	Alto	Morosidade na realização das atividades em descumprimento ao programado no cronograma físico-financeiro do empreendimento	Contratada
14	Atrasos dos serviços com justificativa aceita	Média	Alto	Ocorrência de algum fato superveniente que tenha causado o atraso, mas decorrente de pedido da Contratante cujo atraso seja alocado nesta matriz como de suporte da contratante;	Contratada
15	Alterações processadas no projeto sem o consentimento expresso da equipe de fiscalização formalmente designada	Média	Alto	Inobservância por parte da CONTRATADA aos procedimentos descritos no Contrato, edital e anexos;	Contratada
16	Atraso na liberação de licenças, alvarás e/ou aprovações de projetos junto à órgãos públicos ou concessionárias	Média	Alto	Fatores Externos	Contratada
17	Atraso no repasse de definições relevantes para consecução do projeto por parte da CONTRATANTES	Média	Alto	Problemas na gestão e/ou fiscalização do contrato	TJAM
18	Atraso na liberação de licenças sob a responsabilidade do contratado	Média	Alto	Atrasos decorrentes de processo externo alheio às partes devidamente comprovado	Contratada

Item	Risco Potencial	PROBABIL.	IMPACTO	Detalhamento	Resp.
19	Atraso na liberação de licenças sob a responsabilidade da contratante	Média	Alto	Atrasos decorrentes de processo externo alheios às partes devidamente comprovado	Contratada
20	Custos de retrabalho e atrasos decorrentes de requisitos de qualidade previstos na contratação e não atingidos pela Contratada;	Média	Alto	Má gestão da contratada e/ou baixa qualidade dos insumos	Contratada
21	Diminuição da lucratividade, perda da performance do fluxo de caixa decorrentes da inflação e/ou flutuação de câmbio e aumento desproporcional do custo de insumos	Média	Alto	Variações positivas bruscas no preço de insumos	Contratada
22	Restrição de documentação da Contratada	Média	Alto	Má gestão administrativa da Contratada	Contratada
23	Atraso de serviços de terceiros	Média	Alto	Morosidade na realização das atividades em descumprimento ao cronograma físico-financeiro do empreendimento	Contratada
24	Problemas de liquidez financeira da contratada	Média	Alto	Problemas na gestão da Contratada	Contratada
25	Conhecimento técnico sobre operação e manutenção de sistemas de geração distribuída de energia solar fotovoltaica.	Média	Alto	Realizar treinamentos com a equipe de manutenção - Acompanhamento dos projetos por parte da equipe de Engenharia Elétrica do TJAM;	TJAM
26	Sombreamento de Árvores prejudicando a capacidade de geração originalmente prevista	Média	Alto	Avaliar alternativas para realocação de árvores em outras Unidades do TJAM	TJAM

P.O.: Probabilidade de Ocorrência (Alta, Média ou Baixa)

IMP.: Impacto (Alto, Médio ou Baixo)

13. DOS POSSÍVEIS IMPACTOS AMBIENTAIS E RESPECTIVAS MEDIDAS MITIGADORAS

13.1. Todo o material a ser fornecido deverá considerar a composição, características ou componentes sustentáveis. A contratada, no que couber, as disposições de regramento pertinentes ao tema, respeitando o funcionamento adequado, utilizar insumos de origem comprovada e descartar os resíduos oriundos dos serviços de maneira adequada, conforme os ditames sanitários e ambientais previstos em lei e normas correlatas. A Contratada deverá adotar, no que couber, as disposições da Lei Federal n. 12305/2010 (Política Nacional de Resíduos Sólidos); Lei Estadual n. 4457/2017 (Política Estadual de Resíduos Sólidos); Lei Complementar 01/2010 (Organização do Sistema de Limpeza Urbana do Município de Manaus); Decreto Municipal n. 1349/2011 (Plano Diretor de Resíduos Sólidos de Manaus); Resolução Conama n° 362, de 23 de junho de 2005; da Resolução Conama n° 416, de 30 de setembro de 2009; bem como da Resolução Conama N° 340, de 25 de setembro de 2003, para que seja assegurada a viabilidade técnica e o adequado tratamento dos impactos ambientais específicos. A Contratada deverá, ainda, respeitar as Normas Brasileiras (NBR) publicadas pela ABNT sobre resíduos sólidos;

13.2. Na regra geral, a instalação de usinas fotovoltaicas gera a energia mais limpa possível, não causando nenhum impacto ambiental. Conforme dados disponibilizados pela ABSOLAR (<http://www.absolar.org.br/deixeosolarcrescer>), o mercado brasileiro de geração distribuída FV traz ainda os seguintes benefícios para a sociedade: Mais de 672 mil novos empregos até 2035. Mais de R\$ 25 bilhões em nova arrecadação até 2027 para os governos. Mais de R\$ 13,3 bilhões em ganhos líquidos no setor elétrico até 2035, beneficiando todos os consumidores, inclusive os que não geram energia solar fotovoltaica. Emissão evitada de mais de 75,38 milhões de toneladas de CO2 até 2035.

14. DA NECESSIDADE DE MANUTENÇÃO E ASSISTÊNCIA TÉCNICA

14.1 Para esta contratação não há necessidade de serviços de manutenção e assistência técnica.

15. DA VIABILIDADE DA CONTRATAÇÃO

15.1. Apresentada as informações neste instrumento, DECLARAMOS ser viável a contratação do objeto, em razão dos estudos preliminares evidenciarem que a realização do projeto reduzirá os custos com pagamento de faturas de energia bem como proporcionará menor impacto ambiental das unidades do Tribunal de Justiça do Estado do Amazonas.

Manaus, data registrada no sistema

Nilson Monteiro de Oliveira
Analista Judiciário - Engenharia Elétrica
DVMANUT - SEINF / TJAM

Dimas Crescencio Verissimo Santos
Diretor de Manutenção
DVMANUT - SEINF / TJAM

Rommel Pinheiro Akel
Secretário de Infraestrutura
SEINF/TJAM



Documento assinado eletronicamente por **ROMMEL PINHEIRO AKEL, Secretário(a)**, em 25/03/2024, às 11:02, conforme art. 1º, III, "b", da Lei 11.419/2006.



Documento assinado eletronicamente por **Dimas Crescencio Verissimo Santos, Chefe de Setor**, em 25/03/2024, às 11:04, conforme art. 1º, III, "b", da Lei 11.419/2006.



Documento assinado eletronicamente por **NILSON MONTEIRO DE OLIVEIRA, Servidor**, em 25/03/2024, às 11:11, conforme art. 1º, III, "b", da Lei 11.419/2006.



A autenticidade do documento pode ser conferida no site https://sei.tjam.jus.br/sei/controlador_externo.php?acao=documento_conferir&id_orgao_acesso_externo=0 informando o código verificador **1488394** e o código CRC **BAC29A46**.



TRIBUNAL DE JUSTIÇA DO ESTADO DO AMAZONAS
Av. André Araújo, S/N - Bairro Aleixo - CEP 69060-000 - Manaus - AM - www.tjam.jus.br

MAPA DE PREÇOS

ITEM	SERVIÇO	UNIDADE	QUANT.	VALOR UNITÁRIO ESTIMADO		MÉDIA	DESVIO PADRÃO	LIMITE INFERIOR	LIMITE SUPERIOR	MÉDIA AJUSTADA	VALOR TOTAL ESTIMADO	METODOLOGIA DE CÁLCULO APLICADA
				EMPRESA	PREÇO							
PROJETO												
1	Projeto e homologação de sistema de minigeração de energia solar.	unid	1	FORNECEDOR 1	R\$ 700.000,00	R\$ 188.689,25	R\$ 341.180,95	-R\$ 152.491,70	R\$ 529.870,20	R\$ 18.252,33	R\$ 18.252,33	MÉDIA AJUSTADA
				FORNECEDOR 2	R\$ 38.256,98							
				FORNECEDOR 3	R\$ 4.500,00							
				FORNECEDOR 4	R\$ 12.000,00							
PAINÉIS SOLARES												
2	Fornecimento e instalação de Pannel solar de 560Wp em Silício Monocristalino, 1,134x2,278m, eficiência mínima 21,68% (13,41Amp, 14,15Asc, 41,77Vmp) com conectores MC4;	unid	1010	FORNECEDOR 1	R\$ 3.554,82	R\$ 1.851,50	R\$ 1.339,46	R\$ 512,04	R\$ 3.190,96	R\$ 1.283,72	R\$ 1.296.557,20	MÉDIA AJUSTADA
				FORNECEDOR 2	R\$ 2.275,72							
				FORNECEDOR 3	R\$ 650,00							
				FORNECEDOR 4	R\$ 925,44							
ESTRUTURA DE FIXAÇÃO												
3	Fornecimento e instalação de Kit Estrutural para fixação de painéis solares em telhado metálico ou carport.	unid	280	FORNECEDOR 1	R\$ 830,34	R\$ 522,40	R\$ 211,96	R\$ 310,44	R\$ 734,36	R\$ 419,75	R\$ 117.530,00	MÉDIA AJUSTADA
				FORNECEDOR 2	R\$ 431,78							
				FORNECEDOR 3	R\$ 350,00							
				FORNECEDOR 4	R\$ 477,46							
4	Fornecimento e instalação de Kit Estrutural para fixação de painéis solares em Laje Triângulo	unid	9	FORNECEDOR 1	R\$ 1.172,50	R\$ 837,38	R\$ 524,58	R\$ 312,80	R\$ 1.361,96	R\$ 651,43	R\$ 5.862,87	MÉDIA AJUSTADA
				FORNECEDOR 2	R\$ 431,78							
				FORNECEDOR 3	R\$ 350,00							
				FORNECEDOR 4	R\$ 1.395,24							
STRING BOX												
5	Fornecimento e instalação de Quadro de Proteção CC - StringBox - 2E/2S (2 MPPT's) com DPS 1000Vcc 40kA classe II, Chave Seccionadora 1000Vcc/25A e fusíveis 15A (20kw e 50Kw), fixação em alvenaria, com aterramento e utilizando conectores apropriados	unid	3	FORNECEDOR 1	R\$ 1.142,92	R\$ 2.417,51	R\$ 1.424,96	R\$ 992,55	R\$ 3.842,47	R\$ 1.762,41	R\$ 5.287,23	MÉDIA AJUSTADA
				FORNECEDOR 2	R\$ 4.382,79							
				FORNECEDOR 3	R\$ 2.500,00							
				FORNECEDOR 4	R\$ 1.644,31							
6	Fornecimento e instalação de Quadro de Proteção CC - StringBox - 3E/3S (3 MPPT's) com DPS 1000Vcc 40kA classe II, Chave Seccionadora 1000Vcc/25A e fusíveis 15A, fixação em alvenaria, com aterramento e utilizando conectores apropriados	unid	16	FORNECEDOR 1	R\$ 1.858,15	R\$ 2.558,91	R\$ 467,69	R\$ 2.091,22	R\$ 3.026,60	R\$ 2.792,49	R\$ 40.942,56	MÉDIA
				FORNECEDOR 2	R\$ 2.817,79							
				FORNECEDOR 3	R\$ 2.764,00							
				FORNECEDOR 4	R\$ 2.795,68							
INVERSORES												
7	Fornecimento e instalação de	unid	5	FORNECEDOR 1	R\$ 17.720,78	R\$ 19.752,22	R\$ 4.792,44	R\$ 14.959,78	R\$ 24.544,66	R\$ 17.373,89	R\$ 86.869,45	MÉDIA AJUSTADA

	Inversor 20kWp Trifásico 380/220V, min de 2 MPPTs (4 entradas)			FORNECEDOR 2	R\$ 26.887,20								
				FORNECEDOR 3	R\$ 17.850,24								
				FORNECEDOR 4	R\$ 16.550,64								
8	Fornecimento e instalação de Inversor 100kWp Trifásico 380/220V, min de 10 MPPTs (20 entradas)	unid	4	FORNECEDOR 1	R\$ 77.969,77	R\$ 55.873,32	R\$ 15.668,79	R\$ 40.204,53	R\$ 71.542,11	R\$ 48.507,83	R\$ 194.031,32	MÉDIA AJUSTADA	
				FORNECEDOR 2	R\$ 46.442,30								
				FORNECEDOR 3	R\$ 43.250,55								
				FORNECEDOR 4	R\$ 55.830,65								
CABOS ELÉTRICOS													
9	Fornecimento e instalação de cabo 6mm ² 1.8kVcc Vermelho - para conexão ao StringBox	m	3000	FORNECEDOR 1	R\$ 10,71	R\$ 13,26	R\$ 6,01	R\$ 7,25	R\$ 19,27	R\$ 10,28	R\$ 30.840,00	MÉDIA AJUSTADA	
				FORNECEDOR 2	R\$ 22,22								
				FORNECEDOR 3	R\$ 9,38								
				FORNECEDOR 4	R\$ 10,74								
10	Fornecimento e instalação de cabo 6mm ² 1.8kVcc Preto - para conexão ao StringBox	m	3000	FORNECEDOR 1	R\$ 10,71	R\$ 13,26	R\$ 6,01	R\$ 7,25	R\$ 19,27	R\$ 10,28	R\$ 30.840,00	MÉDIA AJUSTADA	
				FORNECEDOR 2	R\$ 22,22								
				FORNECEDOR 3	R\$ 9,38								
				FORNECEDOR 4	R\$ 10,74								
11	Fornecimento e instalação de cabo 4mm ² EPR/XLPE Verde - para aterramento de painéis fotovoltaicos	m	2000	FORNECEDOR 1	R\$ 11,42	R\$ 12,25	R\$ 6,82	R\$ 5,43	R\$ 19,07	R\$ 9,00	R\$ 18.000,00	MÉDIA AJUSTADA	
				FORNECEDOR 2	R\$ 21,97								
				FORNECEDOR 3	R\$ 6,25								
				FORNECEDOR 4	R\$ 9,34								
12	Fornecimento e instalação de cabo flexível 6mm ² EPR/XLPE 1kV Verde - para aterramento do Inversor de 20kW	m	50	FORNECEDOR 1	R\$ 10,71	R\$ 13,86	R\$ 5,79	R\$ 8,07	R\$ 19,65	R\$ 11,07	R\$ 553,50	MÉDIA AJUSTADA	
				FORNECEDOR 2	R\$ 22,22								
				FORNECEDOR 3	R\$ 9,38								
				FORNECEDOR 4	R\$ 13,12								
13	Fornecimento e instalação de cabo flexível 25mm ² EPR/XLPE 1kV Verde - para aterramento do Inversor de 100kW	m	40	FORNECEDOR 1	R\$ 39,73	R\$ 30,54	R\$ 8,90	R\$ 21,64	R\$ 39,44	R\$ 31,98	R\$ 1.221,60	MÉDIA	
				FORNECEDOR 2	R\$ 33,16								
				FORNECEDOR 3	R\$ 18,45								
				FORNECEDOR 4	R\$ 30,80								
14	Fornecimento e instalação de cabo flexível 6mm ² EPR/XLPE 1kV Verde - para Aterramento	m	90	FORNECEDOR 1	R\$ 10,71	R\$ 13,82	R\$ 5,70	R\$ 8,12	R\$ 19,52	R\$ 11,07	R\$ 996,30	MÉDIA AJUSTADA	
				FORNECEDOR 2	R\$ 22,05								
				FORNECEDOR 3	R\$ 9,38								
				FORNECEDOR 4	R\$ 13,12								
15	Fornecimento e instalação de cabo flexível 25mm ² EPR/XLPE 1kV (método instalação B1)	m	30	FORNECEDOR 1	R\$ 39,73	R\$ 30,54	R\$ 8,90	R\$ 21,64	R\$ 39,44	R\$ 31,98	R\$ 916,20	MÉDIA	
				FORNECEDOR 2	R\$ 33,16								
				FORNECEDOR 3	R\$ 18,45								
				FORNECEDOR 4	R\$ 30,80								
16	Fornecimento e instalação de cabo flexível 50mm ² EPR/XLPE 1kV (método instalação B1)	m	350	FORNECEDOR 1	R\$ 79,80	R\$ 55,30	R\$ 20,33	R\$ 34,97	R\$ 75,63	R\$ 47,13	R\$ 16.495,50	MÉDIA AJUSTADA	
				FORNECEDOR 2	R\$ 38,95								
				FORNECEDOR 3	R\$ 38,20								
				FORNECEDOR 4	R\$ 64,24								
17	Fornecimento e instalação de cabo flexível 6mm ² EPR/XLPE 1kV na cor Preta	m	60	FORNECEDOR 1	R\$ 10,71	R\$ 13,82	R\$ 5,70	R\$ 8,12	R\$ 19,52	R\$ 11,07	R\$ 664,20	MÉDIA AJUSTADA	
				FORNECEDOR 2	R\$ 22,05								
				FORNECEDOR 3	R\$ 9,38								
				FORNECEDOR 4	R\$ 13,12								
18	Fornecimento e instalação de cabo flexível 50mm ² EPR/XLPE 1kV Verde - para	m	130	FORNECEDOR 1	R\$ 79,80	R\$ 52,80	R\$ 23,39	R\$ 29,41	R\$ 76,19	R\$ 51,22	R\$ 6.658,60	MÉDIA AJUSTADA	
				FORNECEDOR 2	R\$ 28,95								
				FORNECEDOR	R\$ 38,20								

	aterramento do QIG			3									
				FORNECEDOR 4	R\$ 64,24								
19	Fornecimento e instalação de cabo flexível 95mm² EPR/XLPE 1kV Verde - para aterramento do Eletrocentro	m	250	FORNECEDOR 1	R\$ 148,85	R\$ 110,99	R\$ 32,58	R\$ 78,41	R\$ 143,57	R\$ 111,11	R\$ 27.747,50	MÉDIA AJUSTADA	
				FORNECEDOR 2	R\$ 98,87								
				FORNECEDOR 3	R\$ 72,90								
				FORNECEDOR 4	R\$ 123,35								
20	Fornecimento e instalação de cabo flexível 120mm² EPR/XLPE 1kV Verde - para aterramento do QIG	m	130	FORNECEDOR 1	R\$ 190,21	R\$ 164,21	R\$ 48,08	R\$ 116,13	R\$ 212,29	R\$ 186,11	R\$ 21.347,30	MÉDIA	
				FORNECEDOR 2	R\$ 208,07								
				FORNECEDOR 3	R\$ 98,50								
				FORNECEDOR 4	R\$ 160,06								
21	Fornecimento e instalação de cabo flexível 95mm² EPR/XLPE 1kV (método instalação B1)	m	2200	FORNECEDOR 1	R\$ 148,85	R\$ 110,99	R\$ 32,58	R\$ 78,41	R\$ 143,57	R\$ 111,11	R\$ 244.178,00	MÉDIA AJUSTADA	
				FORNECEDOR 2	R\$ 98,87								
				FORNECEDOR 3	R\$ 72,90								
				FORNECEDOR 4	R\$ 123,35								
22	Fornecimento e instalação de cabo flexível 120mm² EPR/XLPE 1kV (método instalação B1)	m	600	FORNECEDOR 1	R\$ 190,21	R\$ 164,21	R\$ 48,08	R\$ 116,13	R\$ 212,29	R\$ 186,11	R\$ 98.526,00	MÉDIA	
				FORNECEDOR 2	R\$ 208,07								
				FORNECEDOR 3	R\$ 98,50								
				FORNECEDOR 4	R\$ 160,06								
23	Fornecimento e instalação de cabo flexível 185mm² EPR/XLPE 1kV (método instalação B1)	m	250	FORNECEDOR 1	R\$ 291,00	R\$ 235,05	R\$ 64,91	R\$ 170,14	R\$ 299,96	R\$ 265,57	R\$ 58.762,50	MÉDIA AJUSTADA	
				FORNECEDOR 2	R\$ 268,59								
				FORNECEDOR 3	R\$ 143,50								
				FORNECEDOR 4	R\$ 237,12								
24	Fornecimento e instalação de cabo flexível 240mm² EPR/XLPE 1kV verde - para aterramento do autotrafo	m	100	FORNECEDOR 1	R\$ 413,35	R\$ 315,31	R\$ 82,78	R\$ 232,53	R\$ 398,09	R\$ 318,45	R\$ 31.531,00	MÉDIA	
				FORNECEDOR 2	R\$ 323,23								
				FORNECEDOR 3	R\$ 211,00								
				FORNECEDOR 4	R\$ 313,67								
ELETROCALHAS E ELETRODUTOS													
25	Fornecimento e Instalação de Eletrocalha Perfurada Tipo C com Tampa de Pressão 200x100mm	unid	50	FORNECEDOR 1	R\$ 131,71	R\$ 130,77	R\$ 22,53	R\$ 108,24	R\$ 153,30	R\$ 129,36	R\$ 6.468,00	MÉDIA AJUSTADA	
				FORNECEDOR 2	R\$ 104,75								
				FORNECEDOR 3	R\$ 127,00								
				FORNECEDOR 4	R\$ 159,60								
26	Fornecimento e Instalação de Terminal de Fechamento de Eletrocalha Perfurada 200x100mm	unid	50	FORNECEDOR 1	R\$ 131,71	R\$ 46,65	R\$ 57,30	-R\$ 10,65	R\$ 103,95	R\$ 18,30	R\$ 915,00	MÉDIA AJUSTADA	
				FORNECEDOR 2	R\$ 28,49								
				FORNECEDOR 3	R\$ 18,00								
				FORNECEDOR 4	R\$ 8,40								
27	Fornecimento e Instalação de derivação 'Tê' Horizontal 90° para Eletrocalha Perfurada 200x100mm	unid	30	FORNECEDOR 1	R\$ 165,29	R\$ 88,34	R\$ 58,93	R\$ 29,41	R\$ 147,27	R\$ 80,53	R\$ 2.415,90	MÉDIA AJUSTADA	
				FORNECEDOR 2	R\$ 98,01								
				FORNECEDOR 3	R\$ 27,00								
				FORNECEDOR 4	R\$ 63,05								
28	Fornecimento e Instalação de curva Horizontal 90° para Eletrocalha Perfurada 200x100mm	unid	30	FORNECEDOR 1	R\$ 165,29	R\$ 76,33	R\$ 62,70	R\$ 13,63	R\$ 139,03	R\$ 46,67	R\$ 1.400,10	MÉDIA AJUSTADA	
				FORNECEDOR 2	R\$ 75,41								
				FORNECEDOR 3	R\$ 31,00								
				FORNECEDOR 4	R\$ 33,60								
29	Fornecimento e Instalação de junção telescópica para Eletrocalha Perfurada 200x100mm	unid	50	FORNECEDOR 1	R\$ 37,20	R\$ 29,62	R\$ 12,00	R\$ 17,62	R\$ 41,62	R\$ 35,57	R\$ 1.481,00	MÉDIA	
				FORNECEDOR 2	R\$ 33,52								
				FORNECEDOR 3	R\$ 36,00								
				FORNECEDOR 4	R\$ 11,76								

30	Suporte Balanço Vertical Eletrocalha 200x100mm	unid	20	FORNECEDOR 1	R\$ 175,29	R\$ 60,90	R\$ 76,61	-R\$ 15,71	R\$ 137,51	R\$ 22,77	R\$ 455,40	MÉDIA AJUSTADA
				FORNECEDOR 2	R\$ 16,55							
				FORNECEDOR 3	R\$ 33,00							
				FORNECEDOR 4	R\$ 18,75							
31	Barra roscada 3/8 com parafuso, porca e chumbador parabolt para fixação de suporte balanço vertical	unid	20	FORNECEDOR 1	R\$ 165,00	R\$ 92,01	R\$ 62,87	R\$ 29,14	R\$ 154,88	R\$ 67,68	R\$ 1.353,60	MÉDIA AJUSTADA
				FORNECEDOR 2	R\$ 123,21							
				FORNECEDOR 3	R\$ 48,00							
				FORNECEDOR 4	R\$ 31,84							
32	Fornecimento e Instalação de Eletrocalha Perfurada Tipo C com Tampa de Pressão 150x50mm	unid	50	FORNECEDOR 1	R\$ 330,23	R\$ 166,43	R\$ 109,78	R\$ 56,65	R\$ 276,21	R\$ 111,83	R\$ 5.591,50	MÉDIA AJUSTADA
				FORNECEDOR 2	R\$ 98,50							
				FORNECEDOR 3	R\$ 111,00							
				FORNECEDOR 4	R\$ 126,00							
33	Fornecimento e Instalação de Terminal de Fechamento de Eletrocalha Perfurada 150x50mm	unid	30	FORNECEDOR 1	R\$ 16,01	R\$ 24,03	R\$ 15,31	R\$ 8,72	R\$ 39,34	R\$ 22,13	R\$ 663,90	MÉDIA AJUSTADA
				FORNECEDOR 2	R\$ 28,25							
				FORNECEDOR 3	R\$ 43,45							
				FORNECEDOR 4	R\$ 8,40							
34	Fornecimento e Instalação de derivação 'Tê' Horizontal 90° para Eletrocalha Perfurada 150x50mm	unid	30	FORNECEDOR 1	R\$ 130,29	R\$ 64,79	R\$ 56,92	R\$ 7,87	R\$ 121,71	R\$ 42,95	R\$ 1.288,50	MÉDIA AJUSTADA
				FORNECEDOR 2	R\$ 93,45							
				FORNECEDOR 3	R\$ 27,00							
				FORNECEDOR 4	R\$ 8,40							
35	Fornecimento e Instalação de curva Horizontal 90° para Eletrocalha Perfurada 150x50mm	unid	30	FORNECEDOR 1	R\$ 90,53	R\$ 55,71	R\$ 28,61	R\$ 27,10	R\$ 84,32	R\$ 44,11	R\$ 1.323,30	MÉDIA AJUSTADA
				FORNECEDOR 2	R\$ 67,72							
				FORNECEDOR 3	R\$ 31,00							
				FORNECEDOR 4	R\$ 33,60							
36	Fornecimento e Instalação de junção telescópica para Eletrocalha Perfurada 100x50mm	unid	30	FORNECEDOR 1	R\$ 19,35	R\$ 20,36	R\$ 8,21	R\$ 12,15	R\$ 28,57	R\$ 17,14	R\$ 514,20	MÉDIA AJUSTADA
				FORNECEDOR 2	R\$ 29,99							
				FORNECEDOR 3	R\$ 22,00							
				FORNECEDOR 4	R\$ 10,08							
37	Fornecimento e Instalação de Eletrocalha Perfurada Tipo C com Tampa de Pressão 50x50mm	unid	30	FORNECEDOR 1	R\$ 131,71	R\$ 64,48	R\$ 47,94	R\$ 16,54	R\$ 112,42	R\$ 42,07	R\$ 1.262,10	MÉDIA AJUSTADA
				FORNECEDOR 2	R\$ 53,78							
				FORNECEDOR 3	R\$ 18,00							
				FORNECEDOR 4	R\$ 54,43							
38	Fornecimento e Instalação de Terminal de Fechamento de Eletrocalha Perfurada 50x50mm	unid	50	FORNECEDOR 1	R\$ 8,26	R\$ 19,23	R\$ 17,49	R\$ 1,74	R\$ 36,72	R\$ 10,63	R\$ 531,50	MÉDIA AJUSTADA
				FORNECEDOR 2	R\$ 15,24							
				FORNECEDOR 3	R\$ 45,00							
				FORNECEDOR 4	R\$ 8,40							
39	Fornecimento e Instalação de derivação 'Tê' Horizontal 90° para Eletrocalha Perfurada 50x50mm	unid	30	FORNECEDOR 1	R\$ 115,29	R\$ 63,36	R\$ 35,24	R\$ 28,12	R\$ 98,60	R\$ 46,05	R\$ 1.381,50	MÉDIA AJUSTADA
				FORNECEDOR 2	R\$ 45,26							
				FORNECEDOR 3	R\$ 38,45							
				FORNECEDOR 4	R\$ 54,43							
40	Fornecimento e Instalação de curva Horizontal 90° para Eletrocalha Perfurada 50x50mm	unid	30	FORNECEDOR 1	R\$ 115,29	R\$ 52,11	R\$ 44,27	R\$ 7,84	R\$ 96,38	R\$ 31,04	R\$ 931,20	MÉDIA AJUSTADA
				FORNECEDOR 2	R\$ 48,41							
				FORNECEDOR 3	R\$ 29,60							
				FORNECEDOR 4	R\$ 15,12							
41	Fornecimento e Instalação de junção telescópica para Eletrocalha	unid	30	FORNECEDOR 1	R\$ 37,20	R\$ 34,02	R\$ 27,36	R\$ 6,66	R\$ 61,38	R\$ 21,69	R\$ 650,70	MÉDIA AJUSTADA
				FORNECEDOR 2	R\$ 19,48							

	Perfurada 50x50mm			FORNECEDOR 3	R\$ 71,00								
				FORNECEDOR 4	R\$ 8,40								
42	Fornecimento e Instalação de Eletroduto Corrugado em Polietileno de Alta Densidade - PEAD - de 4 Polegadas, a 1m de profundidade com envelopamento de concreto e fita de sinalização não deteriorável	m	1500	FORNECEDOR 1	R\$ 25,09	R\$ 19,57	R\$ 13,85	R\$ 5,72	R\$ 33,42	R\$ 13,89	R\$ 20.835,00	MÉDIA AJUSTADA	
				FORNECEDOR 2	R\$ 7,59								
				FORNECEDOR 3	R\$ 9,00								
				FORNECEDOR 4	R\$ 36,59								
QUADROS ELÉTRICOS													
43	Quadro Elétrico de Geração - QIG - Tipo 1, conforme detalhado em projeto Anexo	unid	1	FORNECEDOR 1	R\$ 84.215,08	R\$ 37.358,56	R\$ 41.085,26	-R\$ 3.726,70	R\$ 78.443,82	R\$ 13.930,30	R\$ 13.930,30	MÉDIA AJUSTADA	
				FORNECEDOR 3	R\$ 7.500,00								
				FORNECEDOR 4	R\$ 20.360,60								
				FORNECEDOR 1	R\$ 84.215,08								
44	Quadro Elétrico de Geração - QIG - Tipo 2, conforme detalhado em projeto Anexo	unid	1	FORNECEDOR 3	R\$ 8.500,00	R\$ 42.098,03	R\$ 38.569,73	R\$ 3.528,30	R\$ 80.667,76	R\$ 21.039,50	R\$ 21.039,50	MÉDIA AJUSTADA	
				FORNECEDOR 4	R\$ 33.579,00								
				FORNECEDOR 1	R\$ 84.465,08								
				FORNECEDOR 3	R\$ 9.500,00								
45	Quadro Elétrico de Geração - QIG - Tipo 3, conforme detalhado em projeto Anexo	unid	1	FORNECEDOR 4	R\$ 51.317,50	R\$ 48.427,53	R\$ 37.566,01	R\$ 10.861,52	R\$ 85.993,54	R\$ 30.408,75	R\$ 30.408,75	MÉDIA AJUSTADA	
				FORNECEDOR 1	R\$ 84.465,08								
				FORNECEDOR 3	R\$ 9.500,00								
				FORNECEDOR 4	R\$ 51.317,50								
46	Quadro Elétrico Interligação Rede-Geração - QIRG - Tipo 3, conforme detalhado em projeto Anexo	unid	1	FORNECEDOR 1	R\$ 92.061,20	R\$ 44.122,50	R\$ 41.991,89	R\$ 2.130,61	R\$ 86.114,39	R\$ 20.153,15	R\$ 20.153,15	MÉDIA AJUSTADA	
				FORNECEDOR 3	R\$ 13.850,00								
				FORNECEDOR 4	R\$ 26.456,30								
				FORNECEDOR 1	R\$ 92.061,20								
CHAVES DE MANOBRA E DISJUNTORES													
47	Fornecimento e instalação Chave de Manobra tripolar 1600A/500V blindada (Para instalação entre o Autotrafo e o QIRG)	unid	1	FORNECEDOR 1	R\$ 2.650,00	R\$ 15.022,32	R\$ 20.025,98	-R\$ 5.003,66	R\$ 35.048,30	R\$ 5.058,96	R\$ 5.058,96	MÉDIA AJUSTADA	
				FORNECEDOR 2	R\$ 7.526,89								
				FORNECEDOR 3	R\$ 5.000,00								
				FORNECEDOR 4	R\$ 44.912,40								
TRANSFORMADORES DE POTÊNCIA													
48	Fornecimento e instalação de Autotransformador Rebaixador a Seco, 600kVA 380V-220V Y-Y	unid	1	FORNECEDOR 1	R\$ 162.780,94	R\$ 89.341,85	R\$ 62.928,22	R\$ 26.413,63	R\$ 152.270,07	R\$ 89.793,23	R\$ 89.341,85	MÉDIA	
				FORNECEDOR 2	R\$ 67.890,45								
				FORNECEDOR 3	R\$ 15.000,00								
				FORNECEDOR 4	R\$ 111.696,00								
ELETROCENTROS													
49	Eletrocentro para instalação de String Boxes, inversores, Quadros Elétricos ou Autotrafos (Tipo A)	unid	2	TABELA SINAPI	R\$ 47.041,85	R\$ 47.041,85	-	-	-	R\$ 47.041,85	R\$ 94.083,70	-	
ESTRUTURA ESTACIONAMENTO - CARPORT													
50	Estrutura para fixação de painéis solares em estacionamento (CARPORT) com previsão para instalação de 10 painéis (2,28m x 1,13 - 560Wp) nas dimensões 6m x 5m (Largura x Profundidade), contemplando duas vagas 90°;	unid	41	TABELA SINAPI	R\$ 10.680,23	R\$ 10.680,23	-	-	-	R\$ 10.680,23	R\$ 437.889,43	-	
SISTEMA DE MONITORAMENTO REMOTO													
51	Configuração, parametrização e homologação de Sistema de monitoramento e controle remoto de inversores	unid	1	FORNECEDOR 1	R\$ 350.000,00	R\$ 99.363,04	R\$ 167.410,03	-R\$ 68.046,99	R\$ 266.773,07	R\$ 15.817,39	R\$ 15.817,39	MÉDIA AJUSTADA	
				FORNECEDOR 2	R\$ 28.852,16								
				FORNECEDOR 3	R\$ 15.000,00								
				FORNECEDOR 4	R\$ 3.600,00								

TOTAL GLOBAL ESTIMADO	
	RS 3.131.796,59

OBS.: OS VALORES ESTIMADOS FORAM PROVENIENTES DE PESQUISA DE MERCADO.
FORNECEDOR 1: RIO AMAZONAS ENGENHARIA E PROJETOS LTDA CNPJ 15.580.9444/0001-52
FORNECEDOR 2: OUROLUX COMERCIAL LTDA CNPJ 05.393.234/0001-60
FORNECEDOR 3: M A MAGALHAES CORREA LTDA CNPJ 13.537.945.0001-99
FORNECEDOR 4: BSF ENERGIA SOLAR LTDA CNPJ 42.382.567/0001-10

Manaus, 19 de junho de 2024.
Cotado por
ILDEMAR DA SILVA RODRIGUES
Assistente Judiciário

THIAGO LIMA DOS SANTOS
Diretor da Divisão de Compras e Operações



Documento assinado eletronicamente por **THIAGO LIMA DOS SANTOS, Diretor(a)**, em 19/06/2024, às 11:49, conforme art. 1º, III, "b", da Lei 11.419/2006.



Documento assinado eletronicamente por **Ildemar Da Silva Rodrigues, Servidor**, em 19/06/2024, às 14:01, conforme art. 1º, III, "b", da Lei 11.419/2006.



A autenticidade do documento pode ser conferida no site https://sei.tjam.jus.br/sei/controlador_externo.php?acao=documento_conferir&id_orgao_acesso_externo=0 informando o código verificador **1640332** e o código CRC **850AB05D**.



TRIBUNAL DE JUSTIÇA DO ESTADO DO AMAZONAS
Av. André Araújo, S/N - Bairro Aleixo - CEP 69060-000 - Manaus - AM - www.tjam.jus.br

CONTRATO - SECOP/DVCC/ATJ

* MINUTA DE DOCUMENTO



PODER JUDICIÁRIO
TRIBUNAL DE JUSTIÇA DO ESTADO DO AMAZONAS
DIVISÃO DE CONTRATOS E CONVÊNIOS

CONTRATO ADMINISTRATIVO Nº ___/20__-FUNJEAM

CONTRATO ADMINISTRATIVO Nº ___/20__-FUNJEAM, que entre si celebram o **TRIBUNAL, DE JUSTIÇA DO ESTADO DO AMAZONAS**, por intermédio do **FUNDO DE MODERNIZAÇÃO E REAPARELHAMENTO DO PODER JUDICIÁRIO ESTADUAL-FUNJEAM**, e a empresa _____, na forma abaixo.

O **TRIBUNAL DE JUSTIÇA DO ESTADO DO AMAZONAS**, por intermédio do **FUNDO DE MODERNIZAÇÃO E REAPARELHAMENTO DO PODER JUDICIÁRIO ESTADUAL-FUNJEAM**, sediado na Cidade de Manaus, Estado do Amazonas, à Avenida André Araújo, s/nº, Aleixo, inscrito no CNPJ/MF sob nº 04.301.769/0001-09, neste ato representado por sua Presidente, Desembargadora **NÉLIA CAMINHA JORGE**, neste instrumento simplesmente denominado **CONTRATANTE**, e do outro lado, a empresa **XXXXXXXXXXXXXXXXXX**, pessoa jurídica de direito privado, com seus atos constitutivos devidamente registrados na Junta Comercial do Estado **XXXXXXXXXX**, em **XX/XX/XXXX**, sob o nº **XXX**, inscrita no CNPJ/MF sob nº **XXXXXXXXXX**, estabelecida na Cidade de **XXXXXXXXXX**, Estado **XXXXXXXXXX**, à **XXXXXXXXXX**, neste ato representada pelo(a) Sr(a). **XXXXXXXXXX**, daqui por diante simplesmente denominada **CONTRATADA**, em consequência da licitação na modalidade **XXXXXXXXXX**, sob o nº **XXX/2024-COLIC/TJAM**, cuja homologação foi publicada no Diário da Justiça Eletrônico, Ano **XXX**, Edição nº **XXX**, Caderno Administrativo, em **XX/XX/XXXX**, à pág. **XX**, tendo em vista o que consta do Processo Administrativo Digital nº 2023/000029341-00, doravante referido apenas por **PROCESSO**, celebram, na presença das testemunhas adiante nominadas, o presente **CONTRATO ADMINISTRATIVO Nº XXXX/2024- FUNJEAM**, que se regerá pelas normas instituídas pela Lei 14.133/21 e suas alterações, bem como pela Resolução nº 64/2023 TJAM, ou a norma que a substituir, que a regulamenta, pelas cláusulas e condições seguintes:

CLÁUSULA PRIMEIRA – OBJETO

1.1. O objeto do presente instrumento é a contratação de serviço de engenharia referente ao fornecimento e instalação de **Sistemas de Geração de Energia Solar Fotovoltaica**, do tipo On-Grid (conectada à rede), **sob demanda**, compreendendo o fornecimento de todos os materiais e equipamentos necessários, montagem, comissionamento, treinamento da equipe técnica, projetos “as built” e procedimentos de homologação e ativação de todo o sistema junto à concessionária de energia elétrica local, nas condições estabelecidas no Termo de Referência.

1.2. Objeto da contratação:

ITEM	OBJETO	CATMAT	UND.	QUANT.	VALOR UNITÁRIO	VALOR TOTAL
1	Projeto e homologação de sistema de minigeração de energia solar.	15628	und	01		
2	Fornecimento e instalação de Painel solar de 560Wp em Silício Monocristalino, 1,134x2,278m, eficiência mínima 21,68% (13,41Amp, 14,15Asc, 41,77Vmp) com conectores MC4.	392618	und	1010		
3	Fornecimento e instalação de Kit Estrutural para fixação de painéis solares em telhado metálico ou carport.	462512	und	280		
4	Fornecimento e instalação de Kit Estrutural para fixação de painéis solares em Laje Triângulo.	462512	und	09		
5	Fornecimento e instalação de	458378	und	03		

	Quadro de Proteção CC - StringBox - 2E/2S (2 MPPT's) com DPS 1000Vcc 40kA classe II, Chave Seccionadora 1000Vcc/25A e fusíveis 15A (20kw e 50Kw), fixação em alvenaria, com aterramento e utilizando conectores apropriados					
6	Fornecimento e instalação de Quadro de Proteção CC - StringBox - 3E/3S (3 MPPT's) com DPS 1000Vcc 40kA classe II, Chave Seccionadora 1000Vcc/25A e fusíveis 15A, fixação em alvenaria, com aterramento e utilizando conectores apropriados	458378	und	16		
7	Fornecimento e instalação de Inversor 20kWp Trifásico 380/220V, mín de 2 MPPTs (4 entradas)	389560	und	05		
8	Fornecimento e instalação de Inversor 100kWp Trifásico 380/220V, mín de 10 MPPTs (20 entradas)	389560	und	04		
9	Fornecimento e instalação de cabo 6mm ² 1.8kVcc Vermelho - para conexão ao StringBox	323008	m	3000		
10	Fornecimento e instalação de cabo 6mm ² 1.8kVcc Preto - para conexão ao StringBox	410826	m	3000		
11	Fornecimento e instalação de cabo 4mm ² EPR/XLPE Verde - para aterramento de painéis fotovoltaicos	389560	m	2000		
12	Fornecimento e instalação de cabo flexível 6mm ² EPR/XLPE 1kV Verde - para aterramento do Inversor de 20kW	310923	m	50		
13	Fornecimento e instalação de cabo flexível 25mm ² EPR/XLPE 1kV Verde - para aterramento do Inversor de 100kW	310923	m	40		
14	Fornecimento e instalação de cabo flexível 6mm ² EPR/XLPE 1kV	408522	m	90		

	Verde - para Aterramento					
15	Fornecimento e instalação de cabo flexível 25mm ² EPR/XLPE 1kV (método instalação B1)	310920	m	30		
16	Fornecimento e instalação de cabo flexível 50mm ² EPR/XLPE 1kV (método instalação B1)	458463	m	350		
17	Fornecimento e instalação de cabo flexível 6mm ² EPR/XLPE 1kV na cor Preta	408522	m	60		
18	Fornecimento e instalação de cabo flexível 50mm ² EPR/XLPE 1kV Verde - para aterramento do QIG	351682	m	130		
19	Fornecimento e instalação de cabo flexível 95mm ² EPR/XLPE 1kV Verde - para aterramento do Eletrocentro	351682	m	250		
20	Fornecimento e instalação de cabo flexível 120mm ² EPR/XLPE 1kV Verde - para aterramento do QIG	351682	m	130		
21	Fornecimento e instalação de cabo flexível 95mm ² EPR/XLPE 1kV (método instalação B1)	351682	m	2200		
22	Fornecimento e instalação de cabo flexível 120mm ² EPR/XLPE 1kV (método instalação B1)	351682	m	600		
23	Fornecimento e instalação de cabo flexível 185mm ² EPR/XLPE 1kV (método instalação B1)	447040	m	250		
24	Fornecimento e instalação de cabo flexível 240mm ² EPR/XLPE 1kV verde - para aterramento do autotrafo	447040	m	100		
25	Fornecimento e Instalação de Eletrocalha Perfurada Tipo C com Tampa de Pressão 200x100mm	315798	und	50		
26	Fornecimento e Instalação de Terminal de Fechamento de Eletrocalha Perfurada 200x100mm	359179	und	50		
27	Fornecimento e Instalação de	403652	und	30		

	derivação 'Tê' Horizontal 90° para Eletrocalha Perfurada 200x100mm					
28	Fornecimento e Instalação de curva Horizontal 90° para Eletrocalha Perfurada 200x100mm	403548	und	30		
29	Fornecimento e Instalação de junção telescópica para Eletrocalha Perfurada 200x100mm	336777	und	30		
30	Suporte Balanço Vertical Eletrocalha 200x100mm	358836	und	50		
31	Suporte Balanço Vertical Eletrocalha 200x100mm	461278	und	20		
32	Barra roscada 3/8 com parafuso, porca e chumbador parabolt para fixação de suporte balanço vertical	434468	und	20		
33	Fornecimento e Instalação de Terminal de Fechamento de Eletrocalha Perfurada 150x50mm	343402	und	30		
34	Fornecimento e Instalação de derivação 'Tê' Horizontal 90° para Eletrocalha Perfurada 150x50mm	403650	und	30		
35	Fornecimento e Instalação de curva Horizontal 90° para Eletrocalha Perfurada 150x50mm	471373	und	30		
36	Fornecimento e Instalação de junção telescópica para Eletrocalha Perfurada 100x50mm	336775	und	30		
37	Fornecimento e Instalação de Eletrocalha Perfurada Tipo C com Tampa de Pressão 50x50mm	473261	und	30		
38	Fornecimento e Instalação de Terminal de Fechamento de Eletrocalha Perfurada 50x50mm	441589	und	50		
39	Fornecimento e Instalação de derivação 'Tê' Horizontal 90° para Eletrocalha Perfurada 50x50mm	376157	und	30		
40	Fornecimento e	403546	und	30		

	Instalação de curva Horizontal 90° para Eletrocalha Perfurada 50x50mm					
41	Fornecimento e Instalação de junção telescópica para Eletrocalha Perfurada 50x50mm	336774	und	30		
42	Fornecimento e Instalação de Eletroduto Corrugado em Polietileno de Alta Densidade - PEAD - de 4 Polegadas, a 1m de profundidade com envelopamento de concreto e fita de sinalização não deteriorável	295987	m	1500		
43	Quadro Elétrico de Geração - QIG - Tipo 1, conforme detalhado em projeto Anexo	372358	und	01		
44	Quadro Elétrico de Geração - QIG - Tipo 2, conforme detalhado em projeto Anexo	372358	und	01		
45	Quadro Elétrico de Geração - QIG - Tipo 3, conforme detalhado em projeto Anexo	372358	und	01		
46	Quadro Elétrico Interligação Rede-Geração - QIRG - Tipo 3, conforme detalhado em projeto Anexo	372358	und	01		
47	Fornecimento e instalação Chave de Manobra tripolar 1600A/500V blindada (Para instalação entre o Autotrafo e o QIRG)	321823	und	01		
48	Fornecimento e instalação de Autotransformador Rebaixador a Seco, 600kVA 380V-220V Y-Y	442216	und	01		
49	Eletrocentro para instalação de String Boxes, inversores, Quadros Elétricos ou Autotrafos (Tipo A)	41572	und	02		
50	Estrutura para fixação de painéis solares em estacionamento (CARPORT) com previsão para instalação de 10 painéis (2,28m x 1,13 - 560Wp) nas dimensões 6m x 5m (Largura x Profundidade), contemplando duas vagas 90°	14630	und	41		
51	Configuração,	19747	und	01		

parametrização e homologação de Sistema de monitoramento e controle remoto de inversores						
--	--	--	--	--	--	--

1.3. Vinculam esta contratação, independentemente de transcrição, o Termo de Referência, o Edital da Licitação, a Proposta da **CONTRATADA** e os eventuais anexos destes documentos.

1.4. Estão inclusos no objeto desta contratação todo o aparato necessário à execução do objeto contratual, como o fornecimento de materiais, mão de obra, acessórios e insumos inerentes à sua execução, observando-se tipo, especificações, quantidades e condições descritas no Termo de Referência.

1.5. O regime de execução é o de empreitada por preço unitário.

CLÁUSULA SEGUNDA – LEGISLAÇÃO APLICÁVEL

2.1. O presente Contrato rege-se por toda a legislação aplicável à espécie e ainda pelas disposições que a complementarem, alterarem ou regulamentarem, cujas normas, desde já, entendem-se como integrantes do presente Termo, especialmente às normas constantes da Lei 14.133/21, a Resolução nº 64/2023, ou outra que vier a substituí-la, deste Tribunal de Justiça e demais normas legais pertinentes.

2.2. A **CONTRATADA** declara conhecer todas essas normas e concorda em se sujeitar às estipulações, sistemas de penalidades e demais regras delas constantes, mesmo que não expressamente transcritas no presente instrumento.

CLÁUSULA TERCEIRA – VIGÊNCIA E PRORROGAÇÃO

3.1. O prazo de vigência da contratação é de 12 (doze) meses, contados da assinatura do contrato, na forma do art. 105 da Lei 14.133/21.

3.2. O prazo de vigência será automaticamente prorrogado, independentemente de termo aditivo, quando o objeto não for concluído no período firmado acima, ressalvadas as providências cabíveis no caso de culpa do contratado, previstas neste instrumento, conforme art. 111 da Lei 14.133/21.

3.3. É vedada a manutenção, aditamento ou prorrogação de contrato de prestação de serviços com empresa que venha a contratar empregados que sejam cônjuges, companheiros ou parentes em linha reta, colateral ou por afinidade, até o terceiro grau, inclusive, de ocupantes de cargos de direção e de assessoramento, de membros ou juízes vinculados ao **CONTRATANTE**, nos termos do art. 3.º da Resolução CNJ n.º 07/2005.

CLÁUSULA QUARTA – PREÇO

4.1. O valor total da contratação é de **R\$ XXXXX,XX (XXXXXX)**.

4.2. No valor acima estão incluídas todas as despesas ordinárias diretas e indiretas decorrentes da execução do objeto, inclusive tributos e/ou impostos, encargos sociais, trabalhistas, previdenciários, fiscais e comerciais incidentes, taxa de administração, frete, seguro e outros necessários ao cumprimento integral do objeto da contratação.

4.3. No interesse da **CONTRATANTE** o valor deste Contrato poderá ser aumentado ou suprimido até o limite de 25% (vinte e cinco por cento). No caso de reforma de edifício ou de equipamento, o limite de acréscimo passa a ser de 50% (cinquenta por cento), conforme disposto no artigo 125 da Lei nº 14.133/2021.

4.4. A **CONTRATADA** fica obrigada a aceitar, nas mesmas condições, os acréscimos e supressões que se fizerem necessários, até o limite ora previsto, não podendo os mesmos excederem o limite estabelecido no parágrafo anterior.

4.5. O valor acima é meramente estimativo, de forma que os pagamentos devidos ao contratado dependerão dos quantitativos efetivamente fornecidos.

CLÁUSULA QUINTA – MODELO DE EXECUÇÃO, MODELO DE GESTÃO CONTRATUAL E REEQUILÍBRIO ECONÔMICO-FINANCEIRO

5.1. O regime de execução contratual, os modelos de gestão e de execução, assim como os prazos e condições de conclusão, entrega, observação e recebimento do objeto constam no Termo de Referência, anexo a este Contrato.

5.2. O objeto contratual deverá ser executado no prazo de 8 (oito) meses, conforme item 6.2 do Termo de Referência.

5.3. Fica estabelecida a comunicação, preferencialmente, formal, eletrônica e escrita entre as partes, devendo a **CONTRATANTE**, sempre que comunicar/notificar a parte **CONTRATADA**, indicar prazo para acusação de recebimento do documento.

5.4. Transcorrido o prazo indicado no parágrafo anterior, presumir-se-á comunicada/notificada a **CONTRATADA** para todos os efeitos jurídicos.

5.5. A recomposição do equilíbrio econômico financeiro do contrato, além de obedecer aos requisitos previstos na Lei Federal nº 14.133/2021, será proporcional ao desequilíbrio efetivamente suportado, cuja existência e extensão deverão ser comprovados pela **CONTRATADA** ou pelo **CONTRATANTE**, conforme o caso, e darão ensejo à alteração do valor do contrato para mais ou para menos, respectivamente.

5.6. O pleito da recomposição do equilíbrio econômico-financeiro não será acolhido quando a parte interessada falhar em comprovar os requisitos previstos no item anterior, em especial nas seguintes hipóteses:

5.6.1. A efetiva elevação dos encargos não resultar em onerosidade excessiva ou não restar comprovada e quantificada por memória de cálculo a ser apresentada pela parte interessada;

- 5.6.2. O evento que houver dado causa ao desequilíbrio houver ocorrido em data anterior à entrega de proposta ou posterior à expiração da vigência do contrato;
- 5.6.3. Não for comprovado o nexo de causalidade entre o evento e a majoração dos encargos suportados pela parte interessada;
- 5.6.4. A parte interessada houver, direta ou indiretamente, contribuído para a majoração de seus próprios encargos, seja pela previsibilidade do evento, seja pela possibilidade de evitar a sua ocorrência;
- 5.6.5. A elevação dos encargos decorrer exclusivamente de variação inflacionária, hipótese já contemplada nos critérios de reajuste previstos neste instrumento.
- 5.7. Havendo a revisão contratual em razão da recomposição do equilíbrio econômico-financeiro, a formalização será realizada por meio de Termo Aditivo.

CLÁUSULA SEXTA – REAJUSTAMENTO

- 6.1. Os preços inicialmente contratados são fixos e irrevogáveis no prazo de um ano contado da data do orçamento estimado, conforme art. 92, §3º, da Lei 14.133/2021.
- 6.2. Após o interregno de um ano, desde que haja pedido da **CONTRATADA**, os preços iniciais serão **reajustados**, mediante a aplicação, pelo contratante, do Índice Nacional de Custo da Construção do Mercado (INCC-M), ocorrida nos últimos 12 (doze) meses, exclusivamente para as obrigações iniciadas e concluídas após a ocorrência da anualidade.
- 6.3. Nos reajustes subsequentes ao primeiro, o interregno mínimo de um ano será contado a partir dos efeitos financeiros do último reajuste.
- 6.4. No caso de atraso ou não divulgação do(s) índice (s) de reajustamento, o contratante pagará ao contratado a importância calculada pela última variação conhecida, liquidando a diferença correspondente tão logo seja(m) divulgado(s) o(s) índice(s) definitivo(s).
- 6.4.1. Fica o Contratado obrigado a apresentar memória de cálculo referente ao reajustamento de preços do valor remanescente, sempre que este ocorrer.
- 6.5. Caso o(s) índice(s) estabelecido(s) para reajustamento venha(m) a ser extinto(s) ou de qualquer forma não possa(m) mais ser utilizado(s), será(ão) adotado(s), em substituição, o(s) que vier(em) a ser determinado(s) pela legislação então em vigor.
- 6.6. Na ausência de previsão legal quanto ao índice substituto, as partes elegerão novo índice oficial, para reajustamento do preço do valor remanescente, por meio de termo aditivo.
- 6.7 O reajuste será realizado por apostilamento.

CLÁUSULA SÉTIMA – RECEBIMENTO

- 7.1. Ao final de cada etapa da execução contratual do **serviço**, conforme previsto no Cronograma Físico-Financeiro, o Contratado apresentará a medição prévia dos serviços executados no período, por meio de planilha e memória de cálculo detalhada.
- 7.1.1 Uma etapa será considerada efetivamente concluída quando os serviços previstos para aquela etapa, no Cronograma Físico-Financeiro, estiverem executados em sua totalidade.
- 7.2. Os serviços serão **recebidos provisoriamente**, no prazo de 15 (quinze) dias, pelo(a) responsável pelo acompanhamento e fiscalização do contrato, mediante termos detalhados, quando verificado o cumprimento das exigências de caráter técnico, conforme Termo de Referência.
- 7.2.1. O prazo da disposição acima será contado do recebimento de comunicação de cobrança oriunda do contratado com a comprovação da prestação dos serviços a que se refere a parcela a ser paga.
- 7.2.2. Para efeito de recebimento provisório, ao final de cada período de faturamento, o fiscal técnico do contrato irá apurar o resultado das avaliações da execução do objeto e, se for o caso, a análise do desempenho e qualidade da prestação dos serviços realizados em consonância com os indicadores previstos, que poderá resultar no redimensionamento de valores a serem pagos à contratada, registrando em relatório a ser encaminhado ao gestor do contrato.
- 7.3 A **CONTRATADA** fica obrigado a reparar, corrigir, remover, reconstruir ou substituir, às suas expensas, no todo ou em parte, o objeto em que se verificarem vícios, defeitos ou incorreções resultantes da execução ou materiais empregados, cabendo à fiscalização não atestar a última e/ou única medição de serviços até que sejam sanadas todas as eventuais pendências que possam vir a ser apontadas no Recebimento Provisório.
- 7.3.1. A fiscalização não efetuará o ateste da última e/ou única medição de serviços até que sejam sanadas todas as eventuais pendências que possam vir a ser apontadas no Recebimento Provisório.
- 7.3.2. Os serviços poderão ser rejeitados, no todo ou em parte, quando em desacordo com as especificações constantes neste Termo de Referência e na proposta, sem prejuízo da aplicação das penalidades.
- 7.4. Os serviços serão **recebidos definitivamente** no prazo de 60 (sessenta) dias, contados do recebimento provisório, por servidor ou comissão designada pela autoridade competente, após a verificação da qualidade e quantidade do serviço e consequente aceitação mediante termo detalhado.
- 7.5. No caso de controvérsia sobre a execução do objeto, quanto à dimensão, qualidade e quantidade, deverá ser observado o teor do art. 143 da Lei nº 14.133, de 2021, comunicando-se à empresa para emissão de Nota Fiscal no que pertine à parcela incontroversa da execução do objeto, para efeito de liquidação e pagamento.
- 7.6. Nenhum prazo de recebimento ocorrerá enquanto pendente a solução, pela **CONTRATADA**, de inconsistências verificadas na execução do objeto ou no instrumento de cobrança.
- 7.7. O recebimento provisório ou definitivo não excluirá a responsabilidade civil pela solidez e pela segurança do serviço nem a responsabilidade ético-profissional pela perfeita execução do contrato.

CLÁUSULA OITAVA - PAGAMENTO

8.1. O pagamento será efetuado **mensalmente** à **CONTRATADA**, em até 30 (trinta) dias, dos serviços efetivamente prestados, mediante apresentação da Nota Fiscal/Fatura, após ser devidamente atestada a sua conformidade pelo Fiscal designado para acompanhar e fiscalizar a execução contratual.

8.2. O pagamento será efetuado por meio de **Ordem Bancária Eletrônica** em conta corrente indicada na Nota Fiscal/Fatura, devendo, para isso, ficar explícito o nome do banco, agência, localidade e número da conta corrente em que deverá ser efetivado o crédito.

8.3. Caso a **CONTRATADA** seja optante pelo Sistema Integrado de Pagamento de Impostos e Contribuições das Microempresas e Empresas de Pequeno Porte – SIMPLES, a mesma deverá apresentar, juntamente com a Nota Fiscal/Fatura, a devida comprovação, a fim de evitar a retenção na fonte dos tributos e contribuições, conforme legislação em vigor.

8.4. Para a efetivação do pagamento deverão ser mantidas as mesmas condições iniciais de habilitação, cumpridos os seguintes requisitos: Comprovação da **regularidade fiscal** da **CONTRATADA** para com a **Fazenda Federal, Estadual e Municipal**; Comprovação da **regularidade fiscal** da **CONTRATADA** relativa à **Seguridade Social** e ao **Fundo de Garantia por Tempo de Serviço (FGTS)**, demonstrando situação regular no cumprimento dos encargos sociais instituídos por lei; Comprovação de **inexistência de débitos inadimplidos perante a Justiça do Trabalho**, mediante a apresentação de **Certidão Negativa de Débitos Trabalhistas (CNDT)**; e Inexistência de fato impeditivo para o qual tenha concorrido a **CONTRATADA**.

8.5. A **CONTRATADA** deverá encaminhar ao **CONTRATANTE**, através do e-mail contratos@tjam.jus.br: a Nota Fiscal/Fatura acompanhada dos documentos previstos nesta Cláusula, bem como das certidões que comprovem a regularidade fiscal da **CONTRATADA**, **requerimento de solicitação de pagamento, recibo**, a fim de que sejam adotadas as medidas inerentes ao pagamento.

8.6. A Nota Fiscal/Fatura correspondente será examinada diretamente pelo Fiscal designado pela **CONTRATANTE**, o qual somente atestará a prestação do serviço contratado e liberará a referida Nota Fiscal/Fatura para pagamento quando cumpridas, pela **CONTRATADA**, todas as condições pactuadas.

8.6.1. Em nenhuma hipótese será efetuado pagamento de Nota Fiscal/Fatura com o número do CNPJ/MF diferente do que foi apresentado na proposta de preços, mesmo que sejam empresas consideradas matriz e filial ou vice versa, ou pertencentes ao mesmo grupo ou conglomerado.

8.7. Havendo erro na Nota Fiscal/Fatura ou circunstância que impeça a liquidação da despesa, aquela será devolvida pelo Fiscal à **CONTRATADA** e o pagamento ficará pendente até que a mesma providencie as medidas saneadoras. Nesta hipótese, o prazo para pagamento será interrompido e reiniciado a partir da regularização da situação ou reapresentação do documento fiscal, não acarretando qualquer ônus para o **CONTRATANTE**.

8.8. A não disponibilização das informações e/ou documentos exigidos nesta cláusula caracteriza descumprimento de cláusula contratual, sujeitando a **CONTRATADA** à aplicação de penalidade(s) prevista(s) neste contrato.

8.9. O **CONTRATANTE** pode deduzir do montante a pagar os valores correspondentes a multas ou indenizações devidas pela **CONTRATADA**, nos termos deste contrato.

8.10. **Ocorrendo atraso no pagamento**, e desde que para tal não tenha concorrido de alguma forma a **CONTRATADA**, **haverá incidência de atualização monetária sobre o valor devido, pela variação acumulada do Índice de Preço ao Consumidor Amplo (IPCA)**, ocorrida entre a data final prevista para o pagamento e a data de sua efetiva realização.

CLÁUSULA NONA - DOTAÇÃO ORÇAMENTÁRIA

9.1. As despesas com a prestação de serviços do presente Contrato serão custeadas, no exercício em curso, por conta do Programa de Trabalho _____, Elemento de Despesa _____, Fonte de Recurso _____, Unidade Orçamentária _____ (_____), **Nota de Empenho** _____, de ____/____/____, no valor de **RS** _____ (_____).

CLÁUSULA DÉCIMA - OBRIGAÇÕES DAS PARTES

10.1. São obrigações da **CONTRATANTE**:

a) Exigir o cumprimento de todas as obrigações assumidas pela **CONTRATADA**, de acordo com o contrato e seus anexos;

b) Receber o objeto no prazo e condições estabelecidas no Termo de Referência;

c) Notificar a **CONTRATADA**, por escrito, sobre vícios, defeitos ou incorreções verificadas na execução do objeto, para que seja por ele substituído, reparado ou corrigido, no total ou em parte, às suas expensas, fixando prazo para a sua correção, certificando-se de que as soluções por ele propostas sejam as mais adequadas;

d) Acompanhar e fiscalizar a execução do contrato e o cumprimento das obrigações pela **CONTRATADA**;

e) Efetuar o pagamento à **CONTRATADA** do valor correspondente à execução do objeto, no prazo, forma e condições estabelecidos no presente Contrato e seus anexos;

f) Aplicar à **CONTRATADA** as sanções previstas na lei e neste Contrato;

g) Explicitamente emitir decisão sobre todas as solicitações e reclamações relacionadas à execução do presente Contrato, ressalvados os requerimentos manifestamente impertinentes, meramente protelatórios ou de nenhum interesse para a boa execução do ajuste, no prazo de 30 dias, a contar da data do protocolo do requerimento para decidir, admitida a prorrogação motivada, por igual período;

- h) Responder eventuais pedidos de reestabelecimento do equilíbrio econômico-financeiro feitos pelo contratado no prazo máximo de 30 dias, admitida a prorrogação motivada, por igual período;
- i) Prestar esclarecimentos e fornecer por escrito as informações necessárias para a execução do objeto do contrato.
- j) Não responder por quaisquer compromissos assumidos pela **CONTRATADA** com terceiros, ainda que vinculados à execução do contrato, bem como por qualquer dano causado a terceiros em decorrência de ato do Contratado, de seus empregados, prepostos ou subordinados;
- k) Rejeitar, no todo ou em parte, serviço ou fornecimento executado em desacordo com este contrato e com o Termo de Referência;
- l) Disponibilizar local para a guarda dos materiais, equipamentos, ferramentas e utensílios da empresa contratada que serão utilizados para a execução dos serviços;
- m) Assegurar o livre acesso dos empregados da **CONTRATADA**, quando devidamente uniformizados e identificados, aos locais de prestação dos serviços;
- n) Exigir o afastamento e/ou substituição imediata de empregado que não mereça confiança no trato com os serviços prestados, que adote posturas inadequadas ou incompatíveis com o exercício das atribuições que lhe foram designadas.
- o) Exigir do Contratado que providencie a seguinte documentação como condição indispensável para o recebimento definitivo de objeto, **quando for o caso**: "as built", elaborado pelo responsável por sua execução; Comprovação das ligações definitivas de energia, água, telefone e gás; Laudo de vistoria do corpo de bombeiros aprovando o serviço; Carta "habite-se", emitida pela prefeitura; e certidão negativa de débitos previdenciários específica para o registro da obra junto ao Cartório de Registro de Imóveis;
- p) Arquivar, entre outros documentos, de projetos, "as built", especificações técnicas, orçamentos, termos de recebimento, contratos e aditamentos, relatórios de inspeções técnicas após o recebimento do serviço e notificações expedidas;
- q) Assegurar que o ambiente de trabalho, inclusive seus equipamentos e instalações, apresentem condições adequadas ao cumprimento, pelo **CONTRATADO**, das normas de segurança e saúde no trabalho, quando o serviço for executado em suas dependências, ou em local por ela designado.

10.2. São obrigações da **CONTRATADA**:

- a) A **CONTRATADA** deve cumprir todas as obrigações constantes deste Contrato e em seus anexos, assumindo como exclusivamente seus os riscos e as despesas decorrentes da boa e perfeita execução do objeto;
- b) Atender às determinações regulares emitidas pelo fiscal ou gestor do contrato ou autoridade superior e prestar todo esclarecimento ou informação solicitadas;
- c) Informar imediatamente à **CONTRATANTE** qualquer ocorrência anormal, acidentes, condições inadequadas, quaisquer atos ou fatos que possam ser causa de prejuízos ou transtornos à perfeita execução do objeto;
- d) Comunicar, por escrito, eventual atraso ou interrupção da execução do objeto, apresentando razões justificadoras que serão objeto de apreciação pelo **CONTRATANTE**, sem prejuízo das eventuais sanções cabíveis;
- e) Prestar todas as informações e esclarecimentos solicitadas pela **CONTRATANTE** no prazo por ela estabelecido, inclusive, facilitando a ação da Fiscalização na inspeção da execução dos serviços, quando for o caso, em qualquer dia ou hora;
- f) Reparar, corrigir, remover, reconstruir ou substituir, às suas expensas, no total ou em parte, no prazo fixado pelo fiscal do contrato, os bens e/ou serviços nos quais se verificarem vícios, defeitos ou incorreções resultantes da execução ou dos materiais empregados;
- g) Refazer, às suas expensas, os trabalhos executados em desacordo com o estabelecido nas especificações, bem como substituir aqueles realizados com materiais defeituosos ou com vício de construção, pelo prazo de 05 (cinco) anos, contado da data de emissão do Termo de Recebimento Definitivo, conforme art. 140, §6º, da Lei 14.133/2021;
- h) Efetuar comunicação ao **CONTRATANTE**, assim que tiver ciência da impossibilidade de entrega do bem ou realização/finalização do serviço no prazo estabelecido, para adoção de ações de contingência cabíveis;
- i) Responsabilizar-se pelos vícios e danos decorrentes da execução do objeto, de acordo com o Código de Defesa do Consumidor (Lei nº 8.078, de 1990), bem como por todo e qualquer dano causado à Administração ou terceiros, não reduzindo essa responsabilidade a fiscalização ou o acompanhamento da execução contratual pelo **CONTRATANTE**, que ficará autorizado a descontar dos pagamentos devidos ou da garantia, caso exigida no edital, o valor correspondente aos danos sofridos, consoante art. 120 da Lei 14.133/2021;
- j) Responsabilizar-se pelo cumprimento de todas as obrigações trabalhistas, previdenciárias, fiscais, comerciais e as demais previstas em legislação específica, cuja inadimplência não transfere a responsabilidade ao contratante e não poderá onerar o objeto do contrato, consoante art. 121 da Lei 14.133/2021;
- k) Responsabilizar-se, integral e exclusivamente, pelas obrigações com mão de obra, materiais, transporte, refeições, uniformes, ferramentas, equipamentos, encargos sociais, trabalhistas, previdenciários, fiscais, cíveis e criminais, resultantes da execução do Contrato, inclusive no tocante aos seus empregados, dirigentes e prepostos;
- l) Apresentar, sempre que solicitado, as seguintes informações e/ou os documentos listados: **Nota Fiscal/Fatura**; Comprovação da **regularidade fiscal** da **CONTRATADA** para com a **Fazenda Federal, Estadual e Municipal**; Comprovação da **regularidade fiscal** da **CONTRATADA** relativa à **Seguridade Social** e ao **Fundo de Garantia por Tempo de Serviço (FGTS)**, demonstrando situação regular no cumprimento dos encargos sociais instituídos por lei; Comprovação de **inexistência de débitos inadimplidos perante a Justiça do Trabalho**, mediante a apresentação de **Certidão Negativa de Débitos Trabalhistas (CNDT)**; Comprovação de regularidade junto ao **Cadastro Nacional de Empresas Inidôneas e Suspensas (Ceis)** e o **Cadastro Nacional de Empresas Punidas (Cnep)**;
- m) Manter durante toda a vigência do contrato, em compatibilidade com as obrigações assumidas, todas as condições exigidas para habilitação na licitação;
- n) Cumprir, durante todo o período de execução do contrato, a reserva de cargos prevista em lei para pessoa com deficiência, para reabilitado da Previdência Social ou para aprendiz, conforme art. 116, da Lei n.º 14.133, de 2021;
- o) Comprovar, sempre que solicitado, a reserva de cargos, no prazo fixado pelo fiscal do contrato, com a indicação dos empregados que preencheram as referidas vagas, consoante art. 116, parágrafo único, da Lei n.º 14.133, de 2021;

- p)A **CONTRATADA** deve, durante todo o período de vigência, manter um percentual mínimo de 20% (vinte por cento) de pessoas com deficiência em seus quadros de funcionários, podendo a **CONTRATANTE** solicitar, a qualquer momento, documentos que comprove o atendimento da exigência, consoante art. 135. da Lei Promulgada nº 241, de 31 de março de 2015, alterado pela Lei nº 5.916, de 1.º de Junho de 2022, ambas do Estado do Amazonas;
- q)Absorver, na execução do contrato, egressos do sistema carcerário e cumpridores de medidas e penas alternativas em percentual não inferior a 4% (quatro por cento), nos termos da Lei Estadual n.º 3.988, de 15 de janeiro de 2014 e da Resolução 307 do Conselho Nacional de Justiça;
- r)Guardar sigilo sobre todas as informações obtidas em decorrência do cumprimento do contrato;
- s)É expressamente vedada à **CONTRATADA** a veiculação de publicidade acerca da contratação, salvo se houver prévia autorização do **CONTRATANTE**;
- t)Manter preposto aceito pela Administração no local da obra ou do serviço para representá-lo na execução do contrato.
- u)A indicação ou a manutenção do preposto da empresa poderá ser recusada por este Tribunal de Justiça do Amazonas, desde que devidamente justificada, devendo a empresa designar outro para o exercício da atividade;
- v)Informar contatos (e-mails, telefones e endereços de correspondência) do(s) preposto(s) técnico e administrativo, previamente aceito pela **CONTRATANTE** para representar a **CONTRATADA** sempre que for necessário;
- w)**Fornecer os materiais, equipamentos, ferramentas e utensílios** demandados, cuja quantidade, qualidade e tecnologia deverão atender às recomendações de boa técnica e a legislação de regência;
- x)Promover a guarda, manutenção e vigilância de materiais, ferramentas, e tudo o que for necessário à execução do objeto, durante a vigência do contrato;
- y)Arcar com todos os custos logísticos relativos ao transporte de peças, materiais, equipamentos e pessoal para realização dos serviços;
- z)Quando por motivo de força maior houver a necessidade de aplicação de material “similar” ao especificado, submeter o pretendido à Fiscalização, para que a mesma, através de laudos, pareceres e levantamentos de custos, possa se pronunciar pela aprovação ou não do material substituto;
- aa)Fornecer previamente à equipe de fiscalização do **CONTRATANTE** a relação nominal de todo o pessoal envolvido diretamente na execução dos serviços contratados, para fins de registro e autorização de acesso;
- ab)Manter os empregados nos locais e horários predeterminados pelo **CONTRATANTE**;
- ac)Manter seu pessoal devidamente **uniformizado**, portando **crachás de identificação** e provido de **Equipamentos de Proteção Individual - EPI's**, quando necessário;
- ad)Instruir seus empregados quanto à necessidade de acatar as Normas Internas do Contratante;
- ae)Instruir os seus empregados, quanto à prevenção de incêndios nas áreas do Contratante;
- af)Responder por quaisquer acidentes que possam ser vítimas seus empregados, quando em serviço nas dependências dos prédios do **CONTRATANTE**;
- ag)Observar os preceitos da legislação sobre a jornada de trabalho, conforme a categoria profissional;
- ah)Não contratar, durante a vigência do contrato de serviços, cônjuge, companheiro ou parente em linha reta, colateral ou por afinidade, até o terceiro grau, de dirigente do contratante ou do fiscal ou gestor do contrato, nos termos do artigo 48, parágrafo único, da Lei nº 14.133, de 2021;
- ai)Abster-se de contratar empregados que sejam cônjuges, companheiros ou parentes em linha reta, colateral ou por afinidade, até o terceiro grau, inclusive, de ocupantes de cargos de direção e de assessoramento, de membros ou juizes vinculados ao **CONTRATANTE**, durante a vigência do contrato, nos termos do art. 3.º da Resolução CNJ n.º 7/2005;
- aj)Não permitir a utilização de qualquer trabalho do menor de dezesseis anos, exceto na condição de aprendiz para os maiores de quatorze anos, nem permitir a utilização do trabalho do menor de dezoito anos em trabalho noturno, perigoso ou insalubre;
- ak)Dotar o local da execução dos serviços dos **equipamentos de proteção coletiva (EPC)** necessários para resguardar a incolumidade física dos funcionários da própria empresa e dos servidores e usuários do **CONTRATANTE**;
- al)Paralisar, por determinação do **CONTRATANTE**, qualquer atividade que não esteja sendo executada de acordo com a boa técnica ou que ponha em risco a segurança de pessoas ou bens de terceiros;
- am)Adotar as providências e precauções necessárias, inclusive consulta nos respectivos órgãos, se necessário for, a fim de que não venham a ser danificadas as redes hidrossanitárias, elétricas e de comunicação;
- an)Conduzir os trabalhos com estrita observância às normas da legislação pertinente, cumprindo as determinações dos Poderes Públicos, **mantendo sempre limpo o local dos serviços e nas melhores condições de segurança, higiene e disciplina**;
- ao)Sempre que a natureza da execução do objeto exigir, esta Administração promoverá reunião inicial com participação obrigatória da **CONTRATADA** para apresentação do plano de fiscalização, que conterá informações acerca das obrigações contratuais, dos mecanismos de fiscalização, das estratégias para execução do objeto, do plano complementar de execução da contratada, quando houver, do método de aferição dos resultados e das sanções aplicáveis, dentre outros;
- ap)Cumprir e atender às normas relativas à Política de Prevenção e Enfrentamento do Assédio Moral, do Assédio Sexual e da Discriminação, a fim de promover o trabalho digno, saudável, seguro e sustentável no âmbito do Poder Judiciário instituídas pela Resolução nº 518 de 31/08/2023 do Conselho Nacional de Justiça (CNJ);
- aq)Atender aos requisitos da legislação ambiental vigente quanto a armazenagem, emissões diversas, manuseio e descarte de resíduos que possam ser gerados quando da execução dos serviços, dando a devida destinação;
- ar)Atentar à legislação federal, estadual e municipal para resíduos de construção, especificada no Termo de Referência/Projeto Básico;
- as)Atentar aos requisitos da legislação ambiental vigente quanto a armazenagem, emissões diversas, manuseio e descarte de resíduos que possam ser gerados na execução dos serviços, dando a devida destinação, tais como Lei Federal n. 12.305/2010 (Política Nacional de Resíduos Sólidos); Lei Estadual n. 4.457/2017 (Política Estadual de Resíduos Sólidos); Lei Complementar 01/2010 (Organização do Sistema de Limpeza Urbana do Município de Manaus); Decreto Municipal n. 1.349/2011 (Plano Diretor de Resíduos Sólidos de Manaus);
- at)Adotar boas práticas de otimização de recursos/redução de desperdícios/menor poluição, tais como: Racionalização do uso de substâncias potencialmente tóxicas/poluentes; Substituição de substâncias tóxicas por outras atóxicas ou de menor toxicidade; Racionalização/economia no consumo de energia (especialmente elétrica) e água; Treinamento/capacitação periódicos dos empregados sobre boas práticas de redução de desperdícios/poluição; e Reciclagem/destinação adequada dos resíduos gerados nas atividades dos serviços contratados;
- au)Elaborar o **Diário de Serviços**, incluindo diariamente, pelo Engenheiro preposto responsável, as informações sobre o andamento do empreendimento, tais como, número de funcionários, de equipamentos, condições de trabalho, condições meteorológicas, serviços executados, registro de ocorrências e outros fatos relacionados, bem como os comunicados à Fiscalização e situação das atividades em relação ao cronograma previsto;
- av)Deverá designar responsável técnico pela execução do objeto, obrigatoriamente profissional de engenharia civil ou de arquitetura para os serviços de obra civil e engenheiro eletricista para os serviços relativos à execução das instalações elétricas e da infraestrutura de lógica de dados e que estejam devidamente registrados, respectivamente, no CREA ou no CAU como responsáveis técnicos pelo objeto e que estejam habilitados para serviços da natureza do objeto e detentores de acervo técnico comprovado;
- aw)Os responsáveis técnicos deverão assumir pessoal e diretamente a execução dos serviços concernentes às suas respectivas áreas profissionais, incluindo a instrução do pessoal, conferência de medidas, elaboração de documentos complementares, garantia do cumprimento das Normas Técnicas de Engenharia e de Segurança do Trabalho e das especificações técnicas do Projeto Básico, além do fiel cumprimento do prazo contratual e garantia da qualidade técnica;

- ax) Emitir Anotação de Responsabilidade Técnica (A.R.T.) referente à execução dos serviços, no prazo de até 10 (dez) dias corridos após a assinatura do contrato, sempre antes do início dos serviços, inclusive A.R.T. de serviços subcontratados se necessário. Em caso de termos aditivos que alterem o prazo, o projeto, a metodologia de execução, o orçamento ou a especificação dos materiais utilizados nos serviços, a **CONTRATADA** deve emitir Anotação de Responsabilidade Técnica Complementar (A.R.T.C.) no prazo de 10 (dez) dias corridos após a assinatura do termo aditivo;
- ay) Observar as leis, regulamentos e posturas edilícias referentes à obra e à segurança pública, bem como às normas técnicas da ABNT e exigências do CREA local, especialmente no que se refere ao recolhimento das ART (referentes a esta contratação e em nome do profissional responsável pela execução/direção da obra e do engenheiro residente) e à colocação de placas contendo o(s) nome(s) do(s) responsável(is) técnico(s) pela execução das obras e do(s) autor(es) do(s) projeto(s), as quais serão confeccionadas de acordo com o padrão fornecido pelo **CONTRATANTE**;
- az) Observar e cumprir todas as demais obrigações previstas no Termo de Referência não descritas nesta cláusula.

CLÁUSULA DÉCIMA PRIMEIRA - OBRIGAÇÕES PERTINENTES À LEI GERAL DE PROTEÇÃO DE DADOS

11.1. As cláusulas seguintes são aplicáveis ao tratamento de dados pessoais.

11.2. As partes deverão cumprir a Lei nº 13.709, de 14 de agosto de 2018 (Lei Geral de Proteção de Dados), quanto a todos os dados pessoais a que tenham acesso em razão deste Contrato Administrativo, a partir da apresentação da proposta no procedimento de contratação, independentemente de declaração ou de aceitação expressa.

11.3. A **CONTRATADA** terá acesso aos dados pessoais que estão de posse da **CONTRATANTE** apenas para as finalidades definidas pela **CONTRATANTE**.

11.4. A **CONTRATADA** deve tratar os dados pessoais que tiver acesso apenas de acordo com as instruções documentadas da **CONTRATANTE**, durante a vigência do contrato, e em conformidade com estas cláusulas, e que, na eventualidade, não conseguir seguir as instruções ou de não mais poder cumprir estas obrigações, por qualquer razão, deve oficializar de modo formal este fato imediatamente à **CONTRATANTE**, sob pena de rescisão do contrato que terá o direito de rescindir o contrato sem qualquer ônus, multa ou encargo.

11.5. É dever da **CONTRATADA** orientar e treinar seus empregados sobre os deveres, requisitos e responsabilidades decorrentes da Lei Geral de Proteção de Dados.

11.6. A **CONTRATADA** deverá exigir de suboperadores e subcontratados, se houver, o cumprimento dos deveres da presente cláusula, permanecendo integralmente responsável por garantir sua observância.

11.7. A **CONTRATADA** ao tomar conhecimento de que os dados pessoais que recebeu são imprecisos ou desatualizados, deve informar a **CONTRATANTE**, sem demora injustificada. Neste caso, o **CONTRATANTE** deve apoiar a **CONTRATADA** para apagar ou retificar os dados.

11.8. No caso de uma violação de dados pessoais relativos a dados pessoais tratados pela **CONTRATADA** sob este contrato, a **CONTRATADA** deve tomar as medidas apropriadas para lidar com a violação, incluindo medidas para mitigar seus efeitos adversos. A **CONTRATADA** também deve notificar a **CONTRATANTE** sem demora injustificada, e no prazo de 24 horas, logo após tomar conhecimento da violação. Esta notificação deve conter os detalhes de um ponto de contato, onde mais informações podem ser obtidas, uma descrição da natureza da violação (incluindo, sempre que possível, categorias e número aproximado de titulares de dados e registros de dados pessoais em questão), suas prováveis consequências e as medidas tomadas ou propostas para resolver a violação, incluindo, quando apropriado, medidas para mitigar seus possíveis efeitos adversos.

11.9. A **CONTRATADA** deve apoiar e auxiliar a **CONTRATANTE** para permitir que a mesma cumpra suas obrigações nos termos da Lei 13.709/2018 (Lei Geral de Proteção de Dados Pessoais – LGPD), em particular para notificar a Agência Nacional de Proteção de Dados – ANPD e os titulares de dados afetados, levando em consideração a natureza do tratamento e as informações disponíveis para a **CONTRATADA**.

11.10. As Partes concordam que, a **CONTRATADA** ou o **CONTRATANTE** que, em razão do exercício de atividade de tratamento de dados pessoais, causar a outrem dano patrimonial, moral, individual ou coletivo, em violação à legislação de proteção de dados pessoais, é obrigado a repará-lo, e as demais hipóteses em relação a responsabilidade e ressarcimento de danos serão regidos pelos arts. 42 a 46 e seus incisos da Lei 13.709/2018 (Lei Geral de Proteção de Dados Pessoais – LGPD).

11.11. O **CONTRATANTE** poderá realizar diligência para aferir o cumprimento dessa cláusula, devendo a **CONTRATADA** atender prontamente eventuais pedidos de comprovação formulados, esclarecimentos e/ou informações, no prazo estipulado pela **CONTRATANTE**.

11.12. Ao encerrar as atividades que fazem tratamento de Dados Pessoais, a **CONTRATADA** deve, à escolha do **CONTRATANTE**, apagar ou devolver os Dados Pessoais em sua posse, e apagar as cópias existentes. O tratamento pela **CONTRATADA** deve ocorrer apenas pelo período especificado no Termo de Referência. Até que os dados sejam apagados ou devolvidos, a **CONTRATADA** continuará a garantir o cumprimento do contrato.

CLÁUSULA DÉCIMA SEGUNDA - SUBCONTRATAÇÃO

12.1. Somente será permitida a subcontratação parcial do objeto no que concerne aos serviços complementares relacionados a: Montagem, fornecimento e instalação de estruturas para fixação de painel em estacionamento – Carport; e Construção das estruturas em alvenaria e concreto armado com a finalidade de abrigar os equipamentos de minigeração distribuída – Eletrocentros.

12.2. Em qualquer hipótese de subcontratação, permanece a responsabilidade integral do contratado pela perfeita execução contratual, cabendo-lhe realizar a supervisão e coordenação das atividades do subcontratado, bem como responder perante o contratante pelo rigoroso cumprimento das obrigações contratuais correspondentes ao objeto da subcontratação.

12.3. A subcontratação depende de autorização prévia do **CONTRATANTE**, a quem incumbe avaliar se o subcontratado cumpre os requisitos de qualificação técnica necessários para a execução do objeto.

12.4. É vedada a subcontratação de pessoa física ou jurídica, se aquela ou os dirigentes desta mantiverem vínculo de natureza técnica, comercial, econômica, financeira, trabalhista ou civil com dirigente do Tribunal de Justiça do Amazonas ou com agente público que desempenhe função na contratação ou atue na fiscalização ou na gestão do contrato, ou se deles forem cônjuge, companheiro ou parente em linha reta, colateral, ou por afinidade, até o terceiro grau.

CLÁUSULA DÉCIMA TERCEIRA - GARANTIA DE EXECUÇÃO

13.1. A **CONTRATADA** deverá apresentar ao **CONTRATANTE**, em até 05 (cinco) dias úteis, contados da assinatura do contrato, comprovante de garantia, no valor correspondente a **X% (XX por cento) do valor total do contrato**, cabendo-lhe optar por uma das modalidades de garantia prevista no art. 96, § 1º da Lei n.º 14.133/2021.

13.2. A garantia deverá ser prestada com vigência de 03 (três) meses após o término da vigência do Contrato e será restituída automaticamente, ou por solicitação, **no prazo de até 60 (sessenta) dias contados do final da vigência do contrato ou da rescisão**, somente após comprovação de que a empresa pagou todas as verbas rescisórias trabalhistas decorrentes da contratação.

13.2.1. Caso a **CONTRATADA** não efetive o cumprimento das obrigações previstas no subitem anterior, **a garantia será utilizada para o pagamento dessas verbas trabalhistas diretamente pelo CONTRATANTE.**

13.3. A garantia assegurará, qualquer que seja a modalidade escolhida, o pagamento de:

13.3.1. Prejuízos advindos do não cumprimento do objeto do contrato e do não adimplemento das demais obrigações nele previstas;

13.3.2. Multas moratórias e punitivas aplicadas pela Administração à contratada; e

13.3.3. Obrigações trabalhistas e previdenciárias de qualquer natureza e para com o FGTS, não adimplidas pelo contratado, quando couber.

13.4. Quando a garantia for apresentada em dinheiro, ela será atualizada monetariamente, conforme os critérios estabelecidos pela instituição bancária em que for realizado o depósito.

13.5. Quando a opção da garantia for a modalidade de seguro-garantia, a apólice deverá conter cláusulas específicas, oferecendo cobertura para despesas com obrigações contratuais e riscos trabalhistas, bem como multas que tenham caráter punitivo.

13.6. Aditado o Contrato, prorrogado o prazo de sua vigência ou alterado o seu valor, fica a **CONTRATADA** obrigada a apresentar garantia complementar ou substituí-la, no mesmo percentual e modalidades constantes desta cláusula. Nesses casos, a garantia será liberada após a apresentação da nova garantia e da assinatura do termo aditivo ao Contrato.

13.7. Nas hipóteses em que a garantia for utilizada total ou parcialmente – como para corrigir quaisquer imperfeições na execução do objeto do contrato ou para reparar danos decorrentes da ação ou omissão da **CONTRATADA**, de seu preposto ou de quem em seu nome agir, ou ainda nos casos de multas aplicadas depois de esgotado o prazo recursal – a **CONTRATADA** deverá, no prazo de 03 (três) dias, recompor o valor total dessa garantia, sob pena de aplicação de penalidades previstas neste Contrato.

13.8. Além da garantia de que tratam os arts. 96 e seguintes da Lei nº 14.133/21, a presente contratação possui previsão de garantia técnica do serviço a ser fornecido, incluindo manutenção e assistência técnica, conforme condições estabelecidas no Termo de Referência.

13.9. A garantia de execução é independente de eventual garantia do produto prevista especificamente no Termo de Referência.

CLÁUSULA DÉCIMA QUARTA - ALTERAÇÕES CONTRATUAIS

14.1. Eventuais alterações contratuais reger-se-ão pela disciplina dos arts. 124 e seguintes da Lei nº 14.133, de 2021, bem como pela Resolução nº 64/2023 e seu anexo VI deste Tribunal de Justiça do Amazonas, ou outra que vier a substituí-la.

14.2. Registros que não caracterizam alteração do contrato podem ser realizados por simples apostila, dispensada a celebração de termo aditivo, na forma do art. 136 da Lei nº 14.133, de 2021.

CLÁUSULA DÉCIMA QUINTA - FISCALIZAÇÃO

15.1. A existência e a atuação da fiscalização pelo **CONTRATANTE** em nada restringem a responsabilidade, única, integral e exclusiva da **CONTRATADA**, no que concerne à execução do objeto do contrato.

15.2. O **CONTRATANTE** designará servidor(es) para acompanhamento e fiscalização da prestação dos serviços, que registrará(ão) todas as ocorrências relacionadas com a execução do contrato, estabelecendo prazo para a regularização das falhas ou defeitos observados, observando o disposto no artigo 117 da Lei 14.133/2021

15.3. Ficam reservados à Fiscalização o direito e a autoridade para resolver todo e qualquer caso singular, duvidoso ou omissivo, não previstos neste Contrato, no Edital de Licitação e seus anexos, e em tudo mais que, de qualquer forma, se relacione direta ou indiretamente, com os serviços em questão, podendo determinar o que for necessário à regularização das faltas ou defeitos observados.

15.4. Compete à fiscalização técnica além de outras atribuições:

a) Participação em reuniões iniciais, de trabalho e de conclusão da execução contratual;

b) Verificação da conformidade da entrega de material, execução de obra ou prestação de serviço com as especificações, valor unitário ou total, quantidade e prazos estabelecidos no contrato;

- c) Registro de todas as ocorrências relacionadas à execução do contrato, indicando o necessário para regularização de falhas ou defeitos;
- d) Monitoramento constante da qualidade dos serviços, intervindo para solicitar à contratada a correção de faltas, falhas e irregularidades identificadas, mediante envio de SEP - Solicitação de Esclarecimentos e Providências ou Notificação Contratual. Avaliação periódica, diária, semanal ou mensal, conforme a natureza do objeto, para aferir o desempenho e a qualidade da prestação dos serviços;
- e) Registro e comunicação ao gestor das atividades realizadas e pendências observadas na execução do contrato;
- f) Manifestação sobre solicitações da contratada para prorrogação da execução/entrega do objeto contratual, abordando interesse na continuidade, prejuízos ao Tribunal decorrentes de atrasos e justificativas para a prorrogação de prazos;
- g) Submissão à Seção de Gestão Contratual das manifestações de prorrogação sobre a execução/entrega do objeto contratual, para deliberação da SECAD;
- h) Elaboração e assinatura do termo de recebimento provisório, detalhando o cumprimento das exigências técnicas referentes a aquisições, obras ou serviços conforme as regras contratuais;
- i) Análise, em conjunto com o fiscal administrativo, dos documentos apresentados para pagamento, submetendo-os ao gestor para ateste ou notificação da contratada para regularização de impropriedades;
- j) Proposição de revisão de valores a serem pagos à contratada, registrando em relatório situações como não alcance de resultados, não execução ou execução insatisfatória das obrigações contratadas;
- k) Apresentação de relatórios que subsidiem o ateste da nota fiscal pelo gestor do contrato;
- l) Participação na atualização do relatório de riscos durante a fase de gestão, juntamente com o fiscal administrativo e setorial;
- m) Comunicação imediata à gestão contratual e à Assessoria Técnica de Fiscalização, sobre qualquer ocorrência ou incapacidade técnica da empresa contratada que possa prejudicar a execução nas datas estabelecidas;
- n) Proposição ao gestor, em caso de descumprimento contratual, da aplicação de sanções à contratada, conforme as regras do ato convocatório e/ou contrato, seguindo os procedimentos estabelecidos na Resolução nº 64, de 05 de dezembro de 2023;
- o) Elaboração, quando necessário, de relatórios, laudos e pareceres referentes às atividades de fiscalização técnica da execução do contrato;
- p) Realização de vistorias, atestando o cumprimento de orientações técnicas e indicações de segurança;
- q) Assistência à Seção de Gestão Contratual com informações necessárias para elaborar o documento comprobatório da avaliação realizada na fiscalização do cumprimento de obrigações assumidas pelo contratado;
- r) Execução de outras atribuições derivadas das cláusulas e especificidades contratuais.

CLÁUSULA DÉCIMA SEXTA - INFRAÇÕES E SANÇÕES ADMINISTRATIVAS

16.1. O processamento e julgamento das infrações e sanções administrativas que incorrer a **CONTRATADA** tramitarão na forma de Processo Administrativo Sancionatório (PAS), consoante as normas previstas no Anexo VIII da Resolução 64/2023 deste Tribunal de Justiça do Amazonas, ou outra que vier a substituí-la.

16.2. Poderão ser aplicadas à **CONTRATADA** que incorrer nas infrações previstas neste Contrato as seguintes sanções:

- a) **Advertência;**
- b) **Impedimento de licitar e contratar;**
- c) **Declaração de inidoneidade para licitar e contratar;**
- d) **Multa** de 0,5% a 30% do valor do contrato.

16.3. Comete infração administrativa, nos termos dos artigos 155 e 156 da Lei nº 14.133, de 2021, a **CONTRATADA** que incorrer nas seguintes infrações, cabendo-a as respectivas sanções:

a) **Der causa à inexecução parcial do contrato;**

Sanções: Advertência **e/ou** Multa compensatória de 20% (vinte por cento) sobre o valor da parcela não cumprida, observando que o valor final apurado não poderá ser inferior a 0,5% do valor total do contrato.

b) **Der causa à inexecução parcial do contrato que cause grave dano à Administração ou ao funcionamento dos serviços públicos ou ao interesse coletivo;**

Sanções: Impedimento de licitar/contratar **ou** Declaração de inidoneidade para licitar/contratar **e/ou** Multa compensatória de 20% (vinte por cento) sobre o valor da parcela não cumprida, observando que o valor final apurado não poderá ser inferior a 0,5% do valor total do contrato.

c) **Der causa à inexecução total do contrato;**

Sanções: Impedimento de licitar/contratar **ou** Declaração de inidoneidade para licitar/contratar **e/ou** Multa compensatória de 30% do valor do contrato.

d) **Ensejar o retardamento da execução ou da entrega do objeto da contratação sem motivo justificado;**

Sanções: Impedimento de licitar/contratar **ou** Declaração de inidoneidade para licitar/contratar **e/ou** Multa compensatória.

e) Apresentar documentação falsa ou prestar declaração falsa durante a execução do contrato;

Sanções: Declaração de inidoneidade para licitar/contratar e/ou Multa compensatória.

f) Praticar ato fraudulento na execução do contrato;

Sanções: Declaração de inidoneidade para licitar/contratar e/ou Multa compensatória.

g) Comportar-se de modo inidôneo ou cometer fraude de qualquer natureza;

Sanções: Declaração de inidoneidade para licitar/contratar e/ou Multa compensatória.

h) Praticar ato lesivo previsto no art. 5º da Lei nº 12.846, de 1º de agosto de 2013;

Sanções: Declaração de inidoneidade para licitar/contratar e/ou Multa compensatória.

i) Inobservância dos prazos contratuais;

Sanção: Multa moratória, nos percentuais previstos no art. 18 do Anexo VIII da Resolução 64/2023, ou outra que vier a substituí-la, deste Tribunal de Justiça do Amazonas.

f) Inobservância do prazo fixado para apresentação, suplementação ou reposição da garantia, quando houver previsão contratual de sua exigência.

Sanção: Multa moratória, nos percentuais previstos no art. 18 do Anexo VIII da Resolução 64/2023, ou outra que vier a substituí-la, deste Tribunal de Justiça do Amazonas.

16.4. Na aplicação das sanções serão considerados, conforme o art. 156, §1º, da Lei nº 14.133, de 2021):

- a) A natureza e a gravidade da infração cometida;
- b) As peculiaridades do caso concreto;
- c) As circunstâncias agravantes ou atenuantes;
- d) Os danos que dela provierem para o Tribunal;
- e) A implantação ou o aperfeiçoamento de programa de integridade, conforme normas e orientações dos órgãos de controle;

16.5. A aplicação das sanções realizar-se-á em processo administrativo que assegure o contraditório e a ampla defesa à **CONTRATANTE**, observando-se o procedimento previsto no caput e parágrafos do art. 158 da Lei nº 14.133, de 2021, para as penalidades de impedimento de licitar e contratar e de declaração de inidoneidade para licitar ou contratar.

16.6. Antes da aplicação da multa será facultada a defesa do interessado no prazo de 15 (quinze) dias úteis, contado da data de sua intimação, conforme art. 157, da Lei nº 14.133, de 2021.

16.7. Se a multa aplicada e as indenizações cabíveis forem superiores ao valor do pagamento eventualmente devido pelo **CONTRATANTE** à **CONTRATADA**, além da perda desse valor, a diferença será descontada da garantia prestada ou será cobrada judicialmente, conforme art. 156, §8º, da Lei nº 14.133, de 2021.

16.8. Excepcionalmente, *ad cautelam*, o **CONTRATANTE** poderá efetuar a retenção do valor presumido da multa, antes da instauração do regular procedimento administrativo. Nesta hipótese, instaurará o procedimento em até 30 (trinta) dias contados da retenção.

16.9. A personalidade jurídica do Contratado poderá ser desconsiderada sempre que utilizada com abuso do direito para facilitar, encobrir ou dissimular a prática dos atos ilícitos previstos neste Contrato ou para provocar confusão patrimonial, e, nesse caso, todos os efeitos das sanções aplicadas à pessoa jurídica serão estendidos aos seus administradores e sócios com poderes de administração, à pessoa jurídica sucessora ou à empresa do mesmo ramo com relação de coligação ou controle, de fato ou de direito, com o Contratado, observados, em todos os casos, o contraditório, a ampla defesa e a obrigatoriedade de análise jurídica prévia, conforme art. 160, da Lei nº 14.133, de 2021.

16.10. O **CONTRATANTE** deverá, no prazo máximo 15 (quinze) dias úteis, contado da data de aplicação da sanção, informar e manter atualizados os dados relativos às sanções por ela aplicadas, para fins de publicidade no Cadastro Nacional de Empresas Inidôneas e Suspensas (Ceis) e no Cadastro Nacional de Empresas Punidas (Cnep), instituídos no âmbito do Poder Executivo Federal, conforme art. 161, da Lei nº 14.133, de 2021.

16.11. As sanções de impedimento de licitar e contratar e declaração de inidoneidade para licitar ou contratar são passíveis de reabilitação na forma do art. 163 da Lei nº 14.133/21.

CLÁUSULA DÉCIMA SÉTIMA - EXTINÇÃO CONTRATUAL

17.1. O contrato se extingue quando cumpridas as obrigações de ambas as partes, ainda que isso ocorra antes do prazo estipulado para tanto.

17.2. Se as obrigações não forem cumpridas no prazo estipulado, a vigência ficará prorrogada até a conclusão do objeto, caso em que deverá a Administração providenciar a readequação do cronograma fixado para o contrato.

17.3. Quando a não conclusão do contrato referida no item anterior decorrer de culpa da **CONTRATADA**:

17.3.1. ficará ela constituída em mora, sendo-lhe aplicáveis as respectivas sanções administrativas; e

17.3.2. poderá a Administração optar pela extinção do contrato e, nesse caso, adotará as medidas admitidas em lei para a continuidade da execução contratual.

17.4. O contrato pode ser extinto antes de cumpridas as obrigações nele estipuladas, ou antes do prazo nele fixado, por algum dos motivos previstos no artigo 137 da Lei nº 14.133/21, bem como amigavelmente, assegurados o contraditório e a ampla defesa.

17.4.1. Nesta hipótese, aplicam-se também os artigos 138 e 139 da mesma Lei.

17.4.2. A alteração social ou a modificação da finalidade ou da estrutura da empresa não ensejará a rescisão se não restringir sua capacidade de concluir o contrato.

17.4.2.1 Se a operação implicar mudança da pessoa jurídica contratada, deverá ser formalizado termo aditivo para alteração subjetiva.

17.5. O termo de rescisão, sempre que possível, será precedido:

17.5.1. Balanço dos eventos contratuais já cumpridos ou parcialmente cumpridos;

17.5.2. Relação dos pagamentos já efetuados e ainda devidos;

17.5.3. Indenizações e multas.

17.6. A extinção do contrato não configura óbice para o reconhecimento do desequilíbrio econômico-financeiro, desde que o pedido ainda tenha ocorrido enquanto vigente a contratação, hipótese em que será concedida indenização por meio de termo indenizatório, conforme art. 131, *caput*, da Lei n.º 14.133, de 2021.

CLÁUSULA DÉCIMA OITAVA - CASOS OMISSOS

18.1. Os casos omissos serão decididos pelo **CONTRATANTE**, segundo as disposições contidas na Lei n.º 14.133, de 2021, e demais normas federais aplicáveis e, subsidiariamente, segundo as disposições contidas na Lei n.º 8.078, de 1990 – Código de Defesa do Consumidor – e normas e princípios gerais dos contratos.

CLÁUSULA DÉCIMA NONA - PUBLICAÇÃO

19.1. Incumbirá ao **CONTRATANTE** a publicação do **instrumento contratual** no **Portal Nacional de Contratações Públicas (PNCP)**, na forma prevista no art. 94 da Lei 14.133, de 2021, bem como no respectivo **sítio oficial na Internet (Portal Eletrônico do TJAM)**, em atenção ao art. 8º, §2º, da Lei n. 12.527, de 2011, sendo, ainda, facultativa a publicação do **extrato deste Contrato no Diário da Justiça Eletrônico**, conforme dispõe o art. 4º, da Lei n.º 11.419, de 19 de dezembro de 2006.

CLÁUSULA VIGÉSIMA - FORO

20.1. Obriga-se a **CONTRATADA**, por si e seus sucessores, ao fiel cumprimento de todas as cláusulas e condições do presente Contrato e elege seu domicílio contratual, o da Comarca de Manaus, capital do Estado do Amazonas, para dirimir eventuais dúvidas originadas pelo presente Termo, com expressa renúncia a qualquer outro, por mais privilegiado que seja, consoante 92, §1º, da Lei 14.133 de 2021.

E assim, por estarem às partes justas e contratadas, foi lavrado o presente instrumento contratual, que lido e achado conforme pelas partes, vai por elas assinado para que produza todos os efeitos de Direito, na presença das testemunhas abaixo identificadas.

Desembargador(a) XXXXXXXX

Presidente do Tribunal de Justiça do Estado do Amazonas
CONTRATANTE

Sr. _____

Representante Legal da Empresa
CONTRATADA

Sr. _____

Responsável Técnico
CONTRATADA

TESTEMUNHAS:

Nome: _____ Nome: _____

Matrícula: _____ Matrícula: _____

ANEXO I - CRONOGRAMA FÍSICO-FINANCEIRO



Documento assinado eletronicamente por **Marlucia Araujo dos Santos, Diretor(a)**, em 17/07/2024, às 17:46, conforme art. 1º, III, "b", da Lei 11.419/2006.



A autenticidade do documento pode ser conferida no site https://sei.tjam.jus.br/sei/controlador_externo.php?acao=documento_conferir&id_orgao_acesso_externo=0 informando o código verificador **1686015** e o código CRC **17A4FA04**.