

## COMPROVANTE DE INSCRIÇÃO E DE SITUAÇÃO CADASTRAL

## Comprovante de Inscrição e de Situação Cadastral

Cidadão,

Confira os dados de Identificação da Pessoa Jurídica e, se houver qualquer divergência, providencie junto à RFB a sua atualização cadastral.

A informação sobre o porte que consta neste comprovante é a declarada pelo contribuinte.

 <b>REPÚBLICA FEDERATIVA DO BRASIL</b> <b>CADASTRO NACIONAL DA PESSOA JURÍDICA</b>			
NÚMERO DE INSCRIÇÃO <b>30.746.178/0001-47</b> MATRIZ	<b>COMPROVANTE DE INSCRIÇÃO E DE SITUAÇÃO CADASTRAL</b>		DATA DE ABERTURA <b>20/06/2018</b>
NOME EMPRESARIAL <b>BETEL MOVEIS LTDA</b>			
TÍTULO DO ESTABELECIMENTO (NOME DE FANTASIA) <b>BETEL MOVEIS EPP</b>			PORTE <b>EPP</b>
CÓDIGO E DESCRIÇÃO DA ATIVIDADE ECONÔMICA PRINCIPAL <b>47.89-0-07 - Comércio varejista de equipamentos para escritório (Dispensada *)</b>			
CÓDIGO E DESCRIÇÃO DAS ATIVIDADES ECONÔMICAS SECUNDARIAS <b>18.13-0-01 - Impressão de material para uso publicitário</b> <b>18.22-9-99 - Serviços de acabamentos gráficos, exceto encadernação e plastificação</b> <b>31.01-2-00 - Fabricação de móveis com predominância de madeira</b> <b>31.02-1-00 - Fabricação de móveis com predominância de metal</b> <b>31.03-9-00 - Fabricação de móveis de outros materiais, exceto madeira e metal</b> <b>33.14-7-99 - Manutenção e reparação de outras máquinas e equipamentos para usos industriais não especificados anteriormente</b> <b>33.29-5-01 - Serviços de montagem de móveis de qualquer material</b> <b>41.20-4-00 - Construção de edifícios</b> <b>42.13-8-00 - Obras de urbanização - ruas, praças e calçadas</b> <b>42.21-9-02 - Construção de estações e redes de distribuição de energia elétrica</b> <b>42.21-9-03 - Manutenção de redes de distribuição de energia elétrica</b> <b>42.92-8-02 - Obras de montagem industrial</b> <b>43.19-3-00 - Serviços de preparação do terreno não especificados anteriormente</b> <b>43.21-5-00 - Instalação e manutenção elétrica</b> <b>43.22-3-01 - Instalações hidráulicas, sanitárias e de gás</b> <b>43.22-3-02 - Instalação e manutenção de sistemas centrais de ar condicionado, de ventilação e refrigeração</b> <b>43.29-1-01 - Instalação de painéis publicitários</b> <b>43.30-4-02 - Instalação de portas, janelas, tetos, divisórias e armários embutidos de qualquer material</b> <b>43.30-4-03 - Obras de acabamento em gesso e estuque</b> <b>43.30-4-04 - Serviços de pintura de edifícios em geral</b>			
CÓDIGO E DESCRIÇÃO DA NATUREZA JURÍDICA <b>206-2 - Sociedade Empresária Limitada</b>			
LOGRADOURO <b>AV DUQUE DE CAXIAS</b>		NÚMERO <b>454</b>	COMPLEMENTO <b>*****</b>
CEP <b>69.020-140</b>	BAIRRO/DISTRITO <b>CENTRO</b>	MUNICÍPIO <b>MANAUS</b>	UF <b>AM</b>
ENDEREÇO ELETRÔNICO <b>DANNYEL@DSALESASSESSORIA.COM.BR</b>		TELEFONE <b>(92) 9186-5752/ (92) 9161-9312</b>	
ENTE FEDERATIVO RESPONSÁVEL (EFR) <b>*****</b>			
SITUAÇÃO CADASTRAL <b>ATIVA</b>		DATA DA SITUAÇÃO CADASTRAL <b>20/06/2018</b>	
MOTIVO DE SITUAÇÃO CADASTRAL			
SITUAÇÃO ESPECIAL <b>*****</b>		DATA DA SITUAÇÃO ESPECIAL <b>*****</b>	

Aprovado pela Instrução Normativa RFB nº 1.863, de 27 de dezembro de 2018.

Emitido no dia **13/02/2023** às **21:47:12** (data e hora de Brasília).

Página: **1/2**

 <b>REPÚBLICA FEDERATIVA DO BRASIL</b> COMPROVANTE DE INSCRIÇÃO E DE SITUAÇÃO CADASTRAL <b>CADASTRO NACIONAL DA PESSOA JURÍDICA</b>		
NÚMERO DE INSCRIÇÃO <b>30.746.178/0001-47</b> MATRIZ	<b>COMPROVANTE DE INSCRIÇÃO E DE SITUAÇÃO CADASTRAL</b>	DATA DE ABERTURA <b>20/06/2018</b>
NOME EMPRESARIAL <b>BETEL MOVEIS LTDA</b>		
CÓDIGO E DESCRIÇÃO DAS ATIVIDADES ECONÔMICAS SECUNDÁRIAS <b>43.30-4-99 - Outras obras de acabamento da construção</b> <b>43.99-1-02 - Montagem e desmontagem de andaimes e outras estruturas temporárias</b> <b>43.99-1-03 - Obras de alvenaria</b> <b>43.99-1-05 - Perfuração e construção de poços de água</b> <b>43.99-1-99 - Serviços especializados para construção não especificados anteriormente</b> <b>46.49-4-08 - Comércio atacadista de produtos de higiene, limpeza e conservação domiciliar</b> <b>46.74-5-00 - Comércio atacadista de cimento</b> <b>46.79-6-02 - Comércio atacadista de mármore e granitos</b> <b>47.42-3-00 - Comércio varejista de material elétrico</b> <b>47.44-0-01 - Comércio varejista de ferragens e ferramentas</b> <b>47.44-0-99 - Comércio varejista de materiais de construção em geral</b> <b>47.54-7-01 - Comércio varejista de móveis (Dispensada *)</b> <b>47.89-0-99 - Comércio varejista de outros produtos não especificados anteriormente</b> <b>77.33-1-00 - Aluguel de máquinas e equipamentos para escritórios</b>		
CÓDIGO E DESCRIÇÃO DA NATUREZA JURÍDICA <b>206-2 - Sociedade Empresária Limitada</b>		
LOGRADOURO <b>AV DUQUE DE CAXIAS</b>	NÚMERO <b>454</b>	COMPLEMENTO <b>*****</b>
CEP <b>69.020-140</b>	BAIRRO/DISTRITO <b>CENTRO</b>	MUNICÍPIO <b>MANAUS</b>
ENDEREÇO ELETRÔNICO <b>DANNYEL@DSALESASSESSORIA.COM.BR</b>		TELEFONE <b>(92) 9186-5752/ (92) 9161-9312</b>
ENTE FEDERATIVO RESPONSÁVEL (EFR) <b>*****</b>		
SITUAÇÃO CADASTRAL <b>ATIVA</b>	DATA DA SITUAÇÃO CADASTRAL <b>20/06/2018</b>	
MOTIVO DE SITUAÇÃO CADASTRAL  		
SITUAÇÃO ESPECIAL <b>*****</b>	DATA DA SITUAÇÃO ESPECIAL <b>*****</b>	

(\*) A dispensa de alvarás e licenças é direito do empreendedor que atende aos requisitos constantes na Resolução CGSIM nº 51, de 11 de junho de 2019, ou da legislação própria encaminhada ao CGSIM pelos entes federativos, não tendo a Receita Federal qualquer responsabilidade quanto às atividades dispensadas.

Aprovado pela Instrução Normativa RFB nº 1.863, de 27 de dezembro de 2018.

Emitido no dia **13/02/2023** às **21:47:12** (data e hora de Brasília).

Página: **2/2**

[CONDICÕES DE DISPENSA DE LICENCIAMENTO](#)
[CONSULTAR QSA](#)
[VOLTAR](#)
[IMPRIMIR](#)

A RFB agradece a sua visita. Para informações sobre política de privacidade e uso, [clique aqui](#).

[Passo a passo para o CNPJ](#)

[Consultas CNPJ](#)

[Estatísticas](#)

[Parceiros](#)

[Serviços CNPJ](#)

COMPROVANTE DE INSCRIÇÃO E DE SITUAÇÃO CADASTRAL

© 2018 PORTAL DA REDESIM. Todos direitos reservados.



**CONSELHO REGIONAL DE CONTABILIDADE DO ESTADO DO AMAZONAS  
CERTIDÃO DE HABILITAÇÃO PROFISSIONAL**

**O CONSELHO REGIONAL DE CONTABILIDADE DO ESTADO DO AMAZONAS** certifica que o(a) profissional identificado(a) no presente documento encontra-se habilitado para o exercício da profissão contábil.

**IDENTIFICAÇÃO DO REGISTRO**

NOME.....	: DANNYEL SALES
REGISTRO.....	: AM-015439/O-0
CATEGORIA.....	: CONTADOR
CPF.....	: ***.265.802-**

A falsificação deste documento constitui-se em crime previsto no Código Penal Brasileiro, sujeitando o autor à respectiva ação penal.

Emissão: AMAZONAS, 10/02/2023 as 13:00:36.

Válido até: 11/05/2023.

Código de Controle: 6752.6072.7526.9219.

Para verificar a autenticidade deste documento consulte o site do CRCAM.



## TRIBUNAL DE CONTAS DA UNIÃO

### Consulta Consolidada de Pessoa Jurídica

Este relatório tem por objetivo apresentar os resultados consolidados de consultas eletrônicas realizadas diretamente nos bancos de dados dos respectivos cadastros. A responsabilidade pela veracidade do resultado da consulta é do Órgão gestor de cada cadastro consultado. A informação relativa à razão social da Pessoa Jurídica é extraída do Cadastro Nacional da Pessoa Jurídica, mantido pela Receita Federal do Brasil.

**Consulta realizada em:** 13/02/2023 21:42:27

#### Informações da Pessoa Jurídica:

Razão Social: **BETEL MOVEIS LTDA**  
CNPJ: **30.746.178/0001-47**

#### Resultados da Consulta Eletrônica:

Órgão Gestor: **TCU**  
Cadastro: **Licitantes Inidôneos**  
Resultado da consulta: **Nada Consta**

Para acessar a certidão original no portal do órgão gestor, clique [AQUI](#).

Órgão Gestor: **CNJ**  
Cadastro: **CNIA - Cadastro Nacional de Condenações Cíveis por Ato de Improbidade Administrativa e Inelegibilidade**  
Resultado da consulta: **Nada Consta**

Para acessar a certidão original no portal do órgão gestor, clique [AQUI](#).

Órgão Gestor: **Portal da Transparência**  
Cadastro: **Cadastro Nacional de Empresas Inidôneas e Suspensas**  
Resultado da consulta: **Nada Consta**

Para acessar a certidão original no portal do órgão gestor, clique [AQUI](#).

Órgão Gestor: **Portal da Transparência**  
Cadastro: **CNEP - Cadastro Nacional de Empresas Punidas**  
Resultado da consulta: **Nada Consta**

Para acessar a certidão original no portal do órgão gestor, clique [AQUI](#).

Obs: A consulta consolidada de pessoa jurídica visa atender aos princípios de simplificação e racionalização de serviços públicos digitais. Fundamento legal: Lei nº 12.965, de 23 de abril de 2014, Lei nº 13.460, de 26 de junho de 2017, Lei nº 13.726, de 8 de outubro de 2018, Decreto nº 8.638 de 15, de janeiro de 2016.



**PODER JUDICIÁRIO**  
**TRIBUNAL DE JUSTIÇA DO ESTADO DO AMAZONAS**  
Comarca de Manaus

**CERTIDÃO ESTADUAL DE DISTRIBUIÇÃO**  
**FALÊNCIA E RECUPERAÇÃO DE CRÉDITO**

**CERTIDÃO Nº: 006622167**

**FOLHA: 1/1**

A autenticidade desta certidão poderá ser confirmada pela internet no site do Tribunal de Justiça.

Pesquisando os registros de distribuição de feitos no sistema informatizado do Tribunal de Justiça do Estado do Amazonas, no período de 20 anos anteriores a data de 12/02/2023, Certifico NADA CONSTAR em nome de:

**BETEL MOVEIS LTDA, vinculado ao CNPJ: 30.746.178/0001-47. \*\*\*\*\***

Certidão expedida gratuitamente pela internet, com validade de 30 dias.

Manaus, segunda-feira, 13 de fevereiro de 2023.

**PEDIDO Nº:**

**0006622167**





## Arquidiocese de Manaus

Área Missionária Sagrada Família

Av. Fabio Lucena N° 1843 – Japiim II

Email: areamissionariasagradafamilial@gmail.com

Fone: (92) 3613-3410 / 9.8431-5178

CNPJ: 04.026.811/0036-42 / CEP: 69.076-800 Manaus -AM

### ATESTADO DE CAPACIDADE TÉCNICA

Atestamos, a pedido da interessada e para fins de prova, que a empresa **BETEL MOVEIS EIRELI EPP**, inscrita no CNPJ sob o nº 30.746.178/0001-47, estabelecida na Av. Duque de Caxias, nº 454 – Bairro: Centro – Cidade: Manaus no Estado do Amazonas – CEP: 69020-140, forneceu satisfatoriamente à Arquidiocese de Manaus Área Missionária Sagrada Família, inscrita no CNPJ nº 04.026.811/0036-42, estabelecido na Av. Fabio Lucena, nº 1843, Bairro: Japiim II – Cidade: Manaus no Estado do Amazonas – CEP: 69.076-800 forneceu mobiliários, conforme relação abaixo:

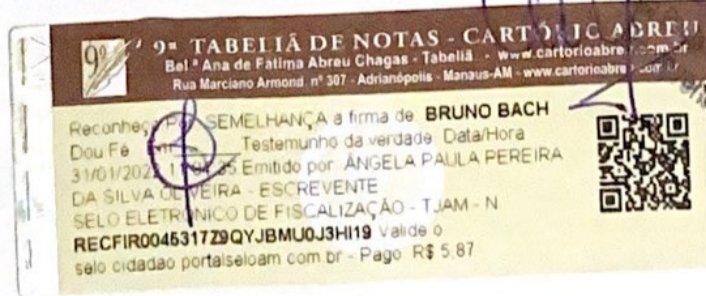
Descrição	Quantidade
Mesa Retangular medindo 0.70x0.50x0.75 MDF cor ovo	18
Mesa Refeitório c/ 10 lugares medindo 4.00x0.80x0.75 MDF cor branco	6
Armário Modulado Suspenso medindo 0.90x0.40x0.70 MDF cor branco	9

Registramos, ainda, que a empresa cumpriu fielmente com suas obrigações, nada constando que a desabone comercialmente, até a presente data.



*Pe. Bruno Bach*  
Pe. Bruno Bach  
Pároco

Manaus, 03 de janeiro de 2022.



TABELIÃO DE NOTAS  
Angela Paula Pereira da Silva Oliveira  
Autorizada



GOVERNO DO ESTADO DO AMAZONAS



## ATESTADO DE CAPACIDADE TÉCNICA


Atestamos para os devidos fins que, a empresa **BETEL MOVEIS EPP**, sediada no endereço: Av. Duque de Caxias, nº 454 bairro Centro, nesta cidade: conforme emissão da Nota Fiscal nº.000.000.018 emitida em 08/11/2021, no valor de R\$ 115.610,00 (cento e quinze mil e seiscentos e dez centavos), fornecimento de **material permanente**, tendo entregue o material no prazo de 15 (quinze) dias, atendendo satisfatoriamente e demonstrando dessa forma idoneidade comercial e capacidade técnica no desempenho das atribuições que se propõe executar.

Manaus, 10 de fevereiro de 2022.

**Bel. Carlos Alberto R. Sena**  
Gerente do GEPA  
MAT: 123.200.2-B



RECEBEMOS DE BETEL MOVEIS EPP OS PRODUTOS/SERVIÇOS CONSTANTES DA NOTA FISCAL INDICADA AO LADO		NF-e Nº 000.000.018
DATA DE RECEBIMENTO	IDENTIFICAÇÃO E ASSINATURA DO RECEBEDOR	SÉRIE: 1

<b>BETEL MOVEIS EPP</b>  AV DUQUE DE CAXIAS, 454 - - CENTRO, Manaus, AM - CEP: 69020140 - Fone/Fax: 991619312	<b>DANFE</b> Documento Auxiliar da Nota Fiscal Eletrônica 0 - Entrada 1 - Saída <b>1</b> Nº 000.000.018 SÉRIE: 1 Página 1 de 2	CONTROLE DO FISCO  CHAVE DE ACESSO 1321 1130 7461 7800 0147 5500 1000 0000 1810 5008 0400 Consulta de autenticidade no portal nacional da NF-e www.nfe.fazenda.gov.br/portal ou no site da Sefaz Autorizadora
	NATUREZA DA OPERAÇÃO <b>VENDA</b> PROTOCOLO DE AUTORIZAÇÃO DE USO 113211895046859 - 08/11/2021 07:34	
INSCRIÇÃO ESTADUAL 054171890	INSCRIÇÃO ESTADUAL DO SUBST. TRIB.	CNPJ / CPF 30.746.178/0001-47

DESTINATÁRIO/REMETENTE			
NOME/RAZÃO SOCIAL POLICIA CIVIL DO ESTADO DO AMAZONAS		CNPJ/CPF 03.072.388/0001-24	DATA DA EMISSÃO 08/11/2021
ENDEREÇO AV PEDRO TEIXEIRA, 180 -	BAIRRO/DISTRITO D PEDRO	CEP 69040-000	DATA DE ENTRADA/SAÍDA
MUNICÍPIO Manaus	FONE/FAX	UF AM	INSCRIÇÃO ESTADUAL
			HORA DE ENTRADA/SAÍDA

FATURA

/ Num.: NF 000018 / V. Orig.: 115.610,00 / V. Liq.: 115.610,00

CÁLCULO DO IMPOSTO					
BASE DE CÁLCULO DO ICMS	VALOR DO ICMS	BASE DE CÁLCULO DO ICMS ST	VALOR DO ICMS ST	VALOR TOTAL DOS PRODUTOS	
0,00	0,00	0,00	0,00	115.610,00	
VALOR DO FRETE	VALOR DO SEGURO	DESCONTO	OUTRAS DESPESAS ACESSÓRIAS	VALOR DO IPI	VALOR TOTAL DA NOTA
0,00	0,00	0,00	0,00	0,00	115.610,00

TRANSPORTADOR/VOLUMES TRANSPORTADOS					
RAZÃO SOCIAL	FRETE POR CONTA	CÓDIGO ANTT	PLACA DO VEÍCULO	UF	CNPJ/CPF
	3-Remetente Próprio				
ENDEREÇO	MUNICÍPIO		UF	INSCRIÇÃO ESTADUAL	
QUANTIDADE	ESPECIE	MARCA	NUMERAÇÃO	PESO BRUTO	PESO LÍQUIDO

DADOS DO PRODUTO/SERVIÇO													
CÓDIGO	DESCRIÇÃO DO PRODUTO/SERVIÇO	NCM/SH	CST	CFOP	UNID.	QTD.	VL.R. UNIT.	VL.R. TOTAL	BC ICMS	VL.R. ICMS	VL.R. IPI	ALIQ. ICMS	ALIQ. IPI
PNH 028	ID 119054 - POLTRONA GIRATORIA DIRETOR C/ESPALDAR ALTO C/APOIA BRAÇOS, ASSENTO/ENCOSTO C/ESPUMA EM POLIURETANO, C/ DENSIDADE DE 45 A 55KG/M3, MOLDADA ANATOMICAMENTE C/ESPES.MÉDIA DE 40-50MM, CAPA DE PROTEÇÃO, ASABAMENTO INJETADO EM POLIPROPILENO TEXTURIZADO, REVESTIDO EM COURVIN PRETO. ESTRUT.COMP. DE 05 HASTES DE AÇO, C/RODIZIOS DUPLOS EM NYLON,BASE GIRATORIA A GAS. TODAS AS PEÇAS METÁLICAS DO CONJ. C/ACABAMENTO EM PINTURA ANTICORROSIVA EM RESINA EPOXI. CAPAC.120 KG MED ENCOSTO 510X480MM ASSENTO 460X490MM.MARCA BETEL	94018000	0102	5101	UNID	115,0000	414,0000	47.610,00					
CDH029 AR5	ID 119426 - POLTRONA GIRATORIA EXECUTIVA C/APOIA BRAÇO C/ALT REGULAVEL.ENCOSTO RECLINAVEL. ASSENTO/ENCOSTO EM POLIPROPILO O COPOLIMERO DE ALTA RESISTENCIA C/CANALETA INTERNA, ESTOFAMENTO EM ESPUMA DE POLIURETANO INJETADA C/DENSIDADE MINIMA DE 23KG/M3 REVESTIDO EM COURVIN .ESTRUT.COMPOSTA DE 5 HASTES DE AÇO C/RODIZIO DUPLO EM NYLON,BASE GIRATORIA A GAS.TODAS AS PEÇAS METÁLICAS DO CONJ.C/ACABAMENTO EM PINTURA ANTICORROSIVA EM RESINA EPOXI.	94018000	0102	5101	UNID	170,0000	400,0000	68.000,00					

CÁLCULO DO ISSQN			
INSCRIÇÃO MUNICIPAL 41158201	VALOR TOTAL DOS SERVIÇOS	BASE DE CÁLCULO DO ISSQN	VALOR DO ISSQN

DADOS ADICIONAIS	
INFORMAÇÕES COMPLEMENTARES SIMPLES NACIONAL NOTA DE EMPENHO 2021NE000399 PROC.022102.0 0776/2021 P. 00.002 DEPOSITO BANCO BRADESCO AG. 2396-5 C/C 46218-7	RESERVADO AO FISCO

ATESTADO DE CAPACIDADE TÉCNICA

Horizonte Moveis de Escritório Eireli ME, inscrita no CNPJ Nº 06.536.588/0001-89 situado na Rua dos Alves, Nº 1434 ANEXO A – Bairro: Crespo – CEP: 69073-282 – cidade Manaus, no estado do Amazonas. **DECLARA** para os devidos fins, que a empresa **BETEL MOVEIS EIRELI EPP**, inscrita no CNPJ Nº 30.746.178/0001-47, situada na Av. Duque de Caxias, nº 454 – Bairro: Centro, CEP: 69020-140, cidade Manaus, no estado do Amazonas. **FORNECEU** para esta empresa, conforme tabela abaixo, não tendo até a presente data, algo que desabone os objetos prestados, no atendimento e na entrega dos mobiliários.

ITEM	QNT	DESCRIÇÃO
1	15	Mesa retangular medindo 1500x600x750x25mm
2	6	Gaveteiro Móvel medindo 400x500x600x15mm
3	12	Estante de aço com 6 prateleiras 900x400x1980mm

Manaus-AM, 18 de abril de 2022.

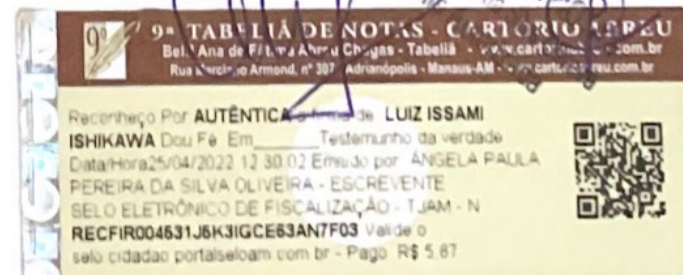
9º TN 

~~HORIZONTE MÓVEIS DE ESCRITÓRIO EIRELI ME~~

~~Luiz Issami Ishikawa  
CPF: 510.906.608-63~~

~~Horizonte Moveis de Escritório Eireli ME  
CNPJ: 06.53.588/0001-89~~

9º TABELIONATO DE  
Angela Paula Pereira da  
Escrevente



## ATESTADO DE CAPACIDADE TÉCNICA

Atestamos, a pedido da interessada e para fins de prova, que a empresa **BETEL MOVEIS EPP**, inscrita no CNPJ N° 30.746.178/0001-47, localizada na avenida Duque de Caxias, N° 454, bairro: Centro – CEP: 69020-140, na cidade de Manaus no estado do Amazonas, forneceu satisfatoriamente à **IGREJA PRESBITERIANA DE MANAUS**, inscrito no CNPJ N° 04.462.511/0001-86, localizado na Rua Silva Ramos, N° 493 – Bairro: Centro – CEP: 69025-030 na cidade de Manaus no estado do Amazonas, forneceu cadeiras fixas, conforme relação abaixo:

### Descrição:

Cadeira Fixa Preta Dim.: Assento 470 x 430 mm (C x P) Encosto 470 x 270mm (CxA) Conf. Em polipropileno injetado, moldado anatomicamente. Encosto c/ ergonomia dorsal e lombar p/melhor acomodação. C/ pequenos orifícios oblongados ou retangulares p/melhorar a troca térmica c/ ambiente e facilitar a assepsia. Estrut.4 Pés palitos em tubos de aço redondo c/ ESPES. 7/8 C/ parede de 1,20mm pintada c/ tinta epóxi pó cor preta. Fixada através de parafusos capac 180KG. Lig.Assento/Encosto garfo.Todas as peças possui tratamento antiferruginoso.

### Quantidade:

1500

Manaus-AM, 28 de dezembro de 2021.




**IGREJA PRESBITERIANA DE MANAUS**  
Aguston Gomes de Araújo Netto  
CPF: 286.926.998-61  
Pr. Auxiliar / Administrador



RECEBEMOS DE BETEL MOVEIS EPP OS PRODUTOS/SERVIÇOS CONSTANTES DA NOTA FISCAL INDICADA AO LADO

DATA DE RECEBIMENTO: \_\_\_\_\_ IDENTIFICAÇÃO E ASSINATURA DO RECEBEDOR: \_\_\_\_\_

**RUBRICAR AQUI**

<p align="center"><b>BETEL MOVEIS EPP</b></p> <p>AV DUQUE DE CAXIAS, 454 - - CENTRO, Manaus, AM - CEP: 69020140 - Fone/Fax: 991619312</p>	<p><b>DANFE</b> Documento Auxiliar da Nota Fiscal Eletrônica</p> <p>0 - Entrada 1 - Saída <span style="border: 1px solid black; padding: 2px;">1</span></p> <p>Nº 000.000.017 SÉRIE: 1 Página 1 de 1</p>	<p>CONTROLE DO FISCO</p>  <p>CHAVE DE ACESSO 1321 1130 7461 7800 0147 5500 1000 0000 1719 9090 8408</p> <p>Consulta de autenticidade no portal nacional da NF-e <a href="http://www.nfe.fazenda.gov.br/portal">www.nfe.fazenda.gov.br/portal</a> ou no site da Sefaz Autorizadora</p>
	<p>PROTÓCOLO DE AUTORIZAÇÃO DE USO 113211891639528 - 04/11/2021 07:49</p>	

NATUREZA DA OPERAÇÃO <b>VENDA</b>	INSCRIÇÃO ESTADUAL 054171890	INSCRIÇÃO ESTADUAL DO SUBST. TRIB.	CNPJ/CPF 30.746.178/0001-47
--------------------------------------	---------------------------------	------------------------------------	--------------------------------

DESTINATÁRIO/REMETENTE		CNPJ/CPF	DATA DA EMISSÃO
NOME/RAZÃO SOCIAL <b>IGREJA PRESBITERIANA DE MANAUS</b>		04.462.511/0001-86	04/11/2021
ENDEREÇO <b>RUA SILVA RAMOS, 493 -</b>	BAIRRO/DISTRITO <b>CENTRO</b>	CEP <b>69025-030</b>	DATA DE ENTRADA/SAÍDA
MUNICÍPIO <b>Manaus</b>	FONE/FAX	UF <b>AM</b>	INSCRIÇÃO ESTADUAL
			HORA DE ENTRADA/SAÍDA

FATURA

/ Num.: NF 000017 / V. Orig.: 199.500,00 / V. Liq.: 199.500,00

BASE DE CÁLCULO DO ICMS	VALOR DO ICMS	BASE DE CÁLCULO DO ICMS ST	VALOR DO ICMS ST	VALOR TOTAL DOS PRODUTOS
0,00	0,00	0,00	0,00	199.500,00
VALOR DO FRETE	VALOR DO SEGURO	DESCONTO	OUTRAS DESPESAS ACESSÓRIAS	VALOR DO IPI
0,00	0,00	0,00	0,00	0,00
				VALOR TOTAL DA NOTA
				199.500,00

TRANSPORTADOR/VOLUMES TRANSPORTADOS		FRETE POR CONTA	CÓDIGO ANTT	PLACA DO VEÍCULO	UF	CNPJ/CPF
RAZÃO SOCIAL		3-Remetente Próprio				
ENDEREÇO		MUNICÍPIO		UF	INSCRIÇÃO ESTADUAL	
QUANTIDADE	ESPÉCIE	MARCA	NUMERAÇÃO	PESO BRUTO	PESO LÍQUIDO	

CÓDIGO	DESCRIÇÃO DO PRODUTO/SERVIÇO	NCM/SII	CST	CFOP	UNID.	QTD.	VLR. UNIT.	VLR. TOTAL	BC ICMS	VLR. ICMS	VLR. IPI	ALIQ. ICMS	ALIQ. IPI
20999 AR	CADEIRA FIXA PRETA DIMES. ASSENTO 470X430MM (COMPR.X PROF.) ENCOSTO 470X270MM (COMPR.X ALT) CONF. EM PROLIPROPILENO IJETADO, MOLDADO ANATOMICAMENTE. ENCOSTO C/ERGONOMIA DORSAL E LOMBAR P/MELHOR ACOMODAÇÃO. C/PEQUENOS ORIFÍCIOS OBLONGADOS OU RETANGULARES P/MELHORAR A TROCA TÉRMICA C/AMBIENTE E FACILITAR A ASSEPSIA. ESTRUT. 4 PES PALITOS EM TUBO DE AÇO REDONDO C/ESPES. 7/8" C/PAREDE DE 1,20 MM PINTADO C/TINTA EPOXI PO COR PRETO. FIXADO ATRAVÉS DE PARAFUSOS CAPACI 180KG. LIG. ASSENTO/ENCOSTO GARFO. TODAS AS PEÇAS POSSUI TRATAMENTO ANTIFERRUGINOSO.	94017900	0102	5101	UNID	1.500,0000	133.0000	199.500,00					

INSCRIÇÃO MUNICIPAL	VALOR TOTAL DOS SERVIÇOS	BASE DE CÁLCULO DO ISSQN	VALOR DO ISSQN
41158201			

<p>DADOS ADICIONAIS</p> <p>INFORMAÇÕES COMPLEMENTARES</p> <p>SIMPLES NACIONAL CONTRATO FIRMADO EM 16.09.2021 P. 00.005 SENDO 50% ENTRADA PAGA E 50% C/ENTREGA DEPOSITO BANCO BRADES CO AG. 2396-5 C/C 46218-7</p>	<p>RESERVADO AO FISCO</p>
-------------------------------------------------------------------------------------------------------------------------------------------------------------------------------------------------------------------	---------------------------

**ATESTADO DE CAPACIDADE TÉCNICA**

Horizonte Moveis de Escritório Eireli ME, inscrita no CNPJ Nº 06.536.588/0001-89 situado na Rua dos Alves, Nº 1434 ANEXO A – Bairro: Crespo – CEP: 69073-282 – cidade Manaus, no estado do Amazonas. **DECLARA** para os devidos fins, que a empresa **BETEL MOVEIS EPP**, inscrita no CNPJ Nº 30.746.178/0001-47, situada na Av. Duque de Caxias, nº 454 – Bairro: Centro, CEP: 69020-140, cidade Manaus, no estado do Amazonas. FORNECEU para esta empresa, conforme tabela abaixo, não tendo até a presente data, algo que desabone os mobiliários, no atendimento e na entrega dos mobiliários nos prazos determinados.

ITEM	QNT	DESCRIÇÃO
1	30	CADEIRA FIXA SECRETARIA ESTOFADA NO TECIDO PRETO.
2	20	LONGARINA COM ASSENTO E ENCOSTO EM PLASTICO COM 3 LUGARES TIPO ISO NA COR AZUL.

Manaus-AM, 08 de julho de 2021

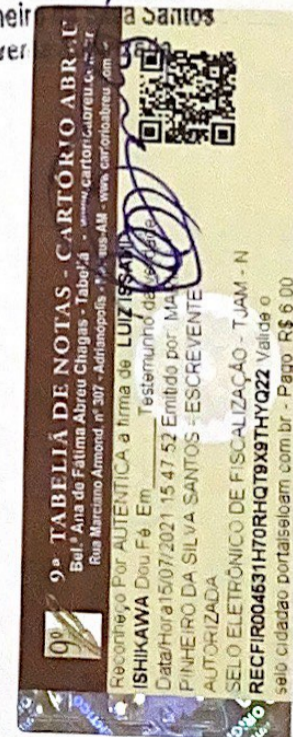
9º TN




**HORIZONTE MÓVEIS DE ESCRITÓRIO EIRELI-ME**

Luiz Issami Ishikawa  
CPF: 510.906.608-63  
Horizonte Moveis de Escritório Eireli ME  
CNPJ: 06.53.588/0001-89

9º TABELIONATO DE NOTAS  
Maria Pinheiro da Santos  
Escrever



RECEBEMOS DE BETEL MOVEIS EPP OS PRODUTOS/SERVIÇOS CONSTANTES DA NOTA FISCAL INDICADA AO LADO		NF-e Nº 000.000.007
DATA DE RECEBIMENTO	IDENTIFICAÇÃO E ASSINATURA DO RECEBEDOR	SÉRIE: 1

<b>BETEL MOVEIS EPP</b>  AV DUQUE DE CAXIAS, 454 - - CENTRO, Manaus, AM - CEP: 69020140 - Fone/Fax: 991619312	<b>DANFE</b> Documento Auxiliar da Nota Fiscal Eletrônica 0 - Entrada 1 - Saída <b>1</b> Nº 000.000.007 SÉRIE: 1 Página 1 de 1	CONTROLE DO FISCO  CHAVE DE ACESSO 1321 0730 7461 7800 0147 5500 1000 0000 0710 3000 0023 Consulta de autenticidade no portal nacional da NF-e www.nfe.fazenda.gov.br/portal ou no site da Sefaz Autorizadora
	NATUREZA DA OPERAÇÃO <b>VENDA</b> INSCRIÇÃO ESTADUAL 054171890	

<b>DESTINATÁRIO/REMETENTE</b>			
NOME/RAZÃO SOCIAL HORIZONTE MOVEIS DE ESCRITORIO EIRELI		CNPJ/CPF 06.536.588/0001-89	DATA DA EMISSÃO 07/07/2021
ENDEREÇO RUA DOS ALVES, 1434 -	BAIRRO/DISTRITO CRESPO	CEP 69073-282	DATA DE ENTRADA/SAÍDA
MUNICÍPIO Manaus	FONE/FAX 32379400	UF AM	HORA DE ENTRADA/SAÍDA
		INSCRIÇÃO ESTADUAL 042123810	

<b>FATURA</b>
/ Num.: NF 00007 / V. Orig.: 10.800,00 / V. Liq.: 10.800,00

<b>CÁLCULO DO IMPOSTO</b>					
BASE DE CÁLCULO DO ICMS	VALOR DO ICMS	BASE DE CÁLCULO DO ICMS ST	VALOR DO ICMS ST	VALOR TOTAL DOS PRODUTOS	
0,00	0,00	0,00	0,00	10.800,00	
VALOR DO FRETE	VALOR DO SEGURO	DESCONTO	OUTRAS DESPESAS ACESSÓRIAS	VALOR DO IPI	VALOR TOTAL DA NOTA
0,00	0,00	0,00	0,00	0,00	10.800,00

<b>TRANSPORTADOR/VOLUMES TRANSPORTADOS</b>					
RAZÃO SOCIAL	FRETE POR CONTA	CÓDIGO ANTT	PLACA DO VEÍCULO	UF	CNPJ/CPF
	3-Remetente Próprio				
ENDEREÇO	MUNICÍPIO		UF	INSCRIÇÃO ESTADUAL	
QUANTIDADE	ESPÉCIE	MARCA	NUMERAÇÃO	PESO BRUTO	PESO LÍQUIDO

<b>DADOS DO PRODUTO/SERVIÇO</b>													
CÓDIGO	DESCRIÇÃO DO PRODUTO/SERVIÇO	NCM/SH	CST	CFOP	UNID.	QTD.	VLR. UNIT.	VLR. TOTAL	BC ICMS	VLR. ICMS	VLR. IPI	ALIQ. ICMS	ALIQ. IPI
CDH034 AR	CADEIRA FIXA SECRETARIA ESTOFADA NO TECIDO PRETO	94018000	0102	5101	UNID	30,0000	120,0000	3 600,00					
LGH 055	LONGARINA C/ASSENTO E ENCOSTO EM PLASTICO C/3 LUGARES TIPO ISO NA COR AZUL	94017900	0102	5101	UNID	20,0000	360,0000	7 200,00					

<b>CÁLCULO DO ISSQN</b>			
INSCRIÇÃO MUNICIPAL	VALOR TOTAL DOS SERVIÇOS	BASE DE CÁLCULO DO ISSQN	VALOR DO ISSQN
41158201			

<b>DADOS ADICIONAIS</b>	
INFORMAÇÕES COMPLEMENTARES SIMPLES NACIONAL P. DEPOSITO BANCO BRADESCO AG. 2396 C/C 4 6218-7 6.08.2021	RESERVADO AO FISCO

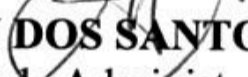


**TRIBUNAL DE CONTAS DO ESTADO DO AMAZONAS  
SECRETARIA GERAL DE ADMINISTRAÇÃO**

**ATESTADO DE CAPACIDADE TÉCNICA**

Atestamos para os devidos fins que a empresa BETEL MÓVEIS EPP, cujo CNPJ: 30.746.178/0001-47, sediada na Av Duque de Caxias – Centro, nº 454, CEP 69.020-140, em Manaus/AM, conforme a emissão da Nota Fiscal nº 032, emitida em 31/05/2022, no valor total de R\$ 33.300,00 (trinta e três mil e trezentos reais), realizou a confecção, fornecimento e instalação de 15 (quinze) estações de trabalho e 15 (quinze) gaveteiros, conforme especificações descritas na Nota Fiscal nº 032, emitida em 31/05/2022 da empresa BETEL Móveis EPP, para atender às demandas existentes de assessoria de gabinetes do Tribunal do Estado do Amazonas, atendendo satisfatoriamente e demonstrando dessa forma idoneidade comercial no desempenho das atribuições que se propôs executar.

Manaus, 26 de julho de 2022.

  
**HARLESON DOS SANTOS ARUEIRA**  
Secretário-Geral de Administração do TCE/AM



**TRIBUNAL DE CONTAS DO ESTADO DO AMAZONAS**  
**SECRETARIA GERAL DE ADMINISTRAÇÃO**

RECEBEMOS DE BETEL MOVEIS EPP OS PRODUTOS E/OU SERVIÇOS CONSTANTES DA NOTA FISCAL ELETRÔNICA INDICADA ABAIXO.  
EMISSÃO: 31/05/2022 VALOR TOTAL: R\$ 33.300,00 DESTINATÁRIO: TRIBUNAL DE CONTAS DO ESTADO DO AMAZONAS - AV EFIGENIO SALLES, 1155 PARQUE DEZ Manaus AM

DATA DE RECEBIMENTO: IDENTIFICAÇÃO E ASSINATURA DO RECEBEDOR:

**NF-e**  
**Nº. 000.000.032**  
**Série 001**

IDENTIFICAÇÃO DO EMPENHO

**BETEL MOVEIS EPP**  
AV DUQUE DE CAXIAS, 454  
CENTRO - 69020-140  
Manaus - AM Fone/Fax: 991619312

**DANFE**  
Documento Auxiliar da Nota Fiscal Eletrônica

0 - ENTRADA  
1 - SAÍDA

**Nº. 000.000.032**  
**Série 001**  
Fólio 1/1

CHAVE DE ACESSO  
1322 4530 7461 7800 0147 5500 1000 0100 3210 0985 3303

Consulta de autenticidade no portal nacional de NF-e  
[www.nfe.fazenda.gov.br/portal](http://www.nfe.fazenda.gov.br/portal) ou no site da Sefaz Autorizadora

PROTOCOLO DE AUTORIZAÇÃO DE USO  
113222078334669 - 31/05/2022 10:43:29

NATUREZA DA OPERAÇÃO: **VENDA**

INSCRIÇÃO ESTADUAL: **054171890** INSCRIÇÃO MUNICIPAL: **41158201** INSCRIÇÃO ESTADUAL DO SUBST. TRIBUT. CNPJ: **30.746.178/0001-47**

DESTINATÁRIO / REMETENTE

NOME / RAZÃO SOCIAL: **TRIBUNAL DE CONTAS DO ESTADO DO AMAZONAS** CNPJ / CPF: **05.829.742/0001-48** DATA DA EMISSÃO: **31/05/2022**

ENDEREÇO: **AV EFIGENIO SALLES, - 1155** BAIRRO / DISTRITO: **PARQUE DEZ** CEP: **69060-020** DATA DA SAÍDA/ENTRADA:

MUNICÍPIO: **Manaus** UF: **AM** INSCRIÇÃO ESTADUAL: **054171890** HORA DA SAÍDA/ENTRADA:

CALCULO DO IMPOSTO

BASE DE CALC. DO ICMS	VALOR DO ICMS	BASE DE CALC. ICMS ST	VALOR DO ICMS SUBST.	V. IMP. IMPORTAÇÃO	V. ICMS UF REMET.	V. ICMS UF DEST.	VALOR DO IPI	V. TOTAL PRODUTOS
0,00	0,00	0,00	0,00	0,00	0,00	0,00	0,00	33.300,00
VALOR DO FRETE	VALOR DO SEGURO	DESCONTO	OUTRAS DESPESAS	VALOR TOTAL IPI	V. ICMS UF DEST.	V. TOTE. TRIB.	VALOR DA COFINS	V. TOTAL DA NOTA
0,00	0,00	0,00	0,00	0,00	0,00	0,00	0,00	33.300,00

TRANSPORTADOR / VOLUMES TRANSPORTADOS

NOME / RAZÃO SOCIAL: **Frete por conta do Remetente** PRESE:  FRETE POR CONTA DO REMETENTE

ENDEREÇO: MUNICÍPIO: UF: INSCRIÇÃO ESTADUAL:

QUANTIDADE: ESPÉCIE: MARCA: NUMERAÇÃO: PESO BRUTO: PESO LÍQUIDO:

DADOS DOS PRODUTOS / SERVIÇOS

CÓDIGO PRODUTO	DESCRIÇÃO DO PRODUTO / SERVIÇO	NCM/SH	NCM/SH	CFOP	UNID	QUANT	VALOR UNIT	VALOR TOTAL	VALOR DESD.	ICMS	VALOR ICMS	VALOR IPI	ALIQ. ICMS	ALIQ. IPI
2000 AR	A) BANCADA C/9 LUGARES EM PLACA MDF NA COR NOGAL SEVILIA E FITA DE BORDA PVC CHATA, COMO SEGUE OS TAMPO 1.40X0,70X30MM-01 DIVISÓRIA FRONTAL 1.20X0,40X30MM 01 DIV. LATERAL 0,55X0,40X30MM 03 TOMADAS EMBUTIDAS P/ELETRICA E LOGICA, ESTRUT EM AÇO TUBO QUADRADO MED. 5,60X0,75 (TUBO 40X40MM) PAREDE 1,20MM PINTADA C/TINTA PO NA COR GRAFITE.	94033000	0002	5700	UNED	1,0000	4.860,0000	4.860,00	0,00	0,00	0,00	0,00	0,00	0,00
2000 AR	B) BANCADA C/4 LUGARES PLACA MDF COM CARVALHO ATENAS E FITA DE BORDA PVC CHATA, COMO SEGUE 04 TAMPO 1.40X0,70X30MM 03 DIVISÓRIA LATERAL 0,55X0,40X30MM 04 TOMADAS EMBUTIDAS P/ELETRICA E LOGICA, ESTRUT EM AÇO TUBO QUADRADO MED. 5,60X0,75 (TUBO 40X40MM) PAREDE 1,20MM PINTADA C/TINTA PO NA COR CINZA CLARO, 04 CALHA P/ PASSAGEM DE PLACA MDF	94033000	0002	5700	UNED	1,0000	6.480,0000	6.480,00	0,00	0,00	0,00	0,00	0,00	0,00
2000 AR	C) BANCADA C/8 LUGARES MDF NA COR CARVALHO ATENAS FITA DE BORDA PVC CHATA, COMO SEGUE 08 TAMPO 1.40X0,70X30MM 04 DIVISÓRIA FRONTAL 1.40X0,70X30MM 04 DIVISÓRIA LATERAL 1.40X0,70X30MM 04 TOMADAS EMBUTIDAS P/ELETRICA E LOGICA, ESTRUT EM AÇO TUBO QUADRADO MED. 5,60X0,75 (TUBO 40X40MM) PAREDE 1,20MM PINTADA C/TINTA PO NA COR CINZA CLARO, 04 CALHA P/ PASSAGEM DE PLACA MDF	94033000	0002	5700	UNED	1,0000	12.960,0000	12.960,00	0,00	0,00	0,00	0,00	0,00	0,00
GVH 011	D) GAVETEIRO VOLANTE C/5 GAVETAS (2 GAVETAS PEQUENAS + 3 GAVETAS) MDF, COMO SEGUE 03 GAVETEIROS COM NOGAL SEVILIA 02 GAVETEIROS COM CARVALHO ATENAS	94017000	0002	5700	UNED	15,0000	600,0000	9.000,00	0,00	0,00	0,00	0,00	0,00	0,00

DADOS ADICIONAIS

INFORMAÇÕES COMPLEMENTARES: Inf. Contribuinte: SIMPLES NACIONAL NOTA DE EMPENHO 2022NE0000829 PROC.00000.00414/2022 P. 00014 DEPOSITO BANCO BRADESCO AG. 2396-5 C/C 46219-7 Valor Aproximado dos Tributos : R\$ 0,00

RESERVADO AO FISCO

Assinatura em 31/05/2022 às 12:42:39

Arquivo gerado em [danfeonline.com.br](http://danfeonline.com.br)

## ATESTADO DE CAPACIDADE TÉCNICA

Atestamos para os devidos fins de comprovação de capacidade técnica, que a empresa, **BETEL MOVEIS EIRELI**, inscrita no CNPJ: 30.746.178/0001-47, Inscrição Municipal nº 41158201, estabelecida na cidade de Manaus/AM, na Duque de Caxias, nº 454, Bairro: Centro, CEP: 69.020-140, detém qualificação técnica na prestação de serviço de montagem e instalação de divisórias, sendo cumpridora dos prazos e termos firmados na contratação, não havendo fatos supervenientes que desabone sua conduta técnica e comercial dentro dos padrões de qualidade e desempenho, de modo que a mesma cumpriu com suas obrigações, não havendo, portanto, reclamação ou objeção quanto à qualidade dos respectivos produtos/serviços fornecidos.

A referida empresa prestou o serviço de montagem e instalação de divisórias para o SENAR-AMAZONAS, inscrita no CNPJ nº 04.262.769/0001-39, situada na Rua José Paranaguá, nº 435, bairro Centro, Manaus/Am, cumprindo com todas as condições que lhe foram solicitadas relativas a quantidade, qualidade, prazo de entrega e garantia, atendendo prontamente, com excelência e de acordo com os pedidos, bem como de forma ética, de acordo com o item abaixo discriminado:

**PROCESSO: 0400.000021/2022-14**

### Prestação de Serviço

ITEM	TIPO	ESPECIFICAÇÕES MINIMAS DOS EQUIPAMENTOS	QUANTIDADE ESTIMADA
1	Montagem e Instalação de Divisórias	<ul style="list-style-type: none"> <li>Gaveteiro fixo com 4 gavetas c/ chave medindo 450 x 470 x 750 mm confeccionado em placa MDF Carvalho Atenas, com fita de borda tipo PVC na mesma cor do tampo.</li> <li>Armario tipo Alto com 2 portas de abrir + 4 prateleiras internas medindo 900 x 450 x 1600 confeccionado em placa MDF Carvalho Atenas, com fita de borda tipo PVC na mesma cor do tampo.</li> </ul>	1

**Serviço Nacional de Aprendizagem Rural - SENAR AM**  
 Rua José Paranaguá, nº 435 – Centro – Manaus/Am. CEP: 69005-130  
[www.senar-am.org.br](http://www.senar-am.org.br) Tel.: (92) 3198-8400

		<ul style="list-style-type: none"> <li>• Cadeira fixa tipo DIRETOR com braços corsega fixo. Dimensões: Assento: 450 x 450 (largura x profundidade) com espessura 8mm. Encosto em espuma injetada. Encosto: 450 x 450 (largura x altura) com espessura de 5mm com curvatura lombar (ergonomia). Capacidade do assento 120kg. Revestimento em Tecido 100% poliéster na cor ? Bordas protetoras contra impacto em perfil PVC ou similar. Ligação do assento encosto em tubo redondo em formato de "U". Estrutura 04 pés fixos, fabricado em tubo 7/8" parede 1.20mm. Ponteiros articuladas para corrigir imperfeição do piso. Todas as peças metálicas recebem pintura e tratamento antifegurrinoso. Tinta epóxi pó na cor preto.</li> <li>• Aparador com prateleira inferior medindo 1570 x 400 x 920 confeccionado em placa MDF Carvalho Atenas, com fita de borda tipo PVC na mesma cor do tampo.</li> <li>• Mesa Retangular com GAVETEIRO PÉ medindo 1300 x 600 x 750 confeccionado em placa MDF Carvalho Atenas, com fita de borda tipo PVC na mesma cor do tampo.</li> <li>• Armario tipo Alto com 2 portas de abrir medindo 0.90 x 0.45 x 1.60 confeccionado em placa MDF Carvalho Atenas, com fita de borda tipo PVC na mesma cor do tampo.</li> <li>• Cadeira GIRATORIA tipo DIRETOR com braços corsega fixo. Dimensões: Assento: 450 x 450 (largura x profundidade) com espessura 8mm. Encosto em espuma injetada. Encosto: 450 x 450 (largura x altura) com espessura de 5mm com curvatura lombar (ergonomia). Capacidade do assento 120kg. Revestimento em Tecido 100% poliéster na cor ? Bordas protetoras contra impacto</li> </ul>	
--	--	------------------------------------------------------------------------------------------------------------------------------------------------------------------------------------------------------------------------------------------------------------------------------------------------------------------------------------------------------------------------------------------------------------------------------------------------------------------------------------------------------------------------------------------------------------------------------------------------------------------------------------------------------------------------------------------------------------------------------------------------------------------------------------------------------------------------------------------------------------------------------------------------------------------------------------------------------------------------------------------------------------------------------------------------------------------------------------------------------------------------------------------------------------------------------------------------------------------------------------------------------------------------------------------------------------------------------------------------------------------------------------------------------------------------------------------------------------------------------------------------------------------------------------------------------------------------------------------------------------------------------------------------	--

		<p>em perfil PVC ou similar. Ligação do assento encosto em lamina 5mm. Bases giratória, coluna a gás para altura do assento, capa telescópica de 3 estágio para proteção da coluna, estrela metálica composta de 5 patas e com capa de acabamento em polipropileno, 05 rodízios de nylon de duplo giro</p> <ul style="list-style-type: none"> <li>• LONGARIA COM 03 LUGARES TIPO DIRETOR. Assento/Encosto espuma poliuretano injetado, com densidades de 55kg/m<sup>3</sup>, moldada anatomicamente com espessura de 40 a 46mm, com ergonomia. Assento 490mmx470mm (largura x profundidade). Capacidade do assento 120Kg. Encosto 420mmx450mm (largura x altura). Largura total da haste da longarina 1800mm. Revestido em vinil, courvin ou poliéster. Cor conforme órgão solicitante. Ligação do assento/encosto por dispositivo "L" haste tubular aço oblongo, medindo 160x300 espessura de 1.20mm. Estrutura da longarina em haste duplo em aço metalon 50x30 parede 1.20mm, medindo 1800mm, pintado com tinta epóxi pó na cor preto, fixado em duas bases em formato "Y" invertido com acabamento cromado com diâmetro de 51mm espessura 1.50mm, promovido de sapata niveladora em termoplástico injetado em alta pressão (para correção das superfícies do piso). Braço fixo modelo americano. Todas as peças metálicas recebem pintura e tratamento antiferruginoso. Tinta epóxi pó na cor preto.</li> <li>• Balcão tipo Baixo com 3 portas de abrir medindo 1350 x 450 x 750 confeccionado em placa MDF Carvalho Atenas, com fita de borda tipo PVC na mesma cor do tampo.</li> </ul>	
--	--	-----------------------------------------------------------------------------------------------------------------------------------------------------------------------------------------------------------------------------------------------------------------------------------------------------------------------------------------------------------------------------------------------------------------------------------------------------------------------------------------------------------------------------------------------------------------------------------------------------------------------------------------------------------------------------------------------------------------------------------------------------------------------------------------------------------------------------------------------------------------------------------------------------------------------------------------------------------------------------------------------------------------------------------------------------------------------------------------------------------------------------------------------------------------------------------------------------------------------------------------------------------------------------------------------------------------------------------------------------------------------------------------------------------------------------------------------------------------------------------------------------------------------------------------------------------------------------------------------	--

		<ul style="list-style-type: none"> <li>• Cadeira fixatipo DIRETOR com braços corsega fixo. Dimensões: Assento: 450 x 450 (largura x profundidade) com espessura 8mm. Encosto em espuma injetada. Encosto: 450 x 450 (largura x altura) com espessura de 5mm com curvatura lombar (ergonomia). Capacidade do assento 120kg. Revestimento em Tecido 100% poliéster na cor ? Bordas protetoras contra impacto em perfil PVC ou similar. Ligação do assento encosto em tubo redondo em formato de "U". Estrutura 04 pés fixos, fabricado em tubo 7/8" parede 1.20mm. Ponteiros articuladas para corrigir imperfeição do piso. Todas as peças metálicas recebem pintura e tratamento antifegurrinoso. Tinta epóxi pó na cor preto.</li> <li>• Aparador medindo 1570 x 400 x 920 confeccionado em placa MDF Carvalho Atenas, com fita de borda tipo PVC na mesma cor do tampo.</li> <li>• Parede em Drywall: * 3.11 x 1.50 x altura: 2.75, * 3.11 x altura: 2.75, * 3.56 x 2.75 altura c/ porta de correr 0.80x2.10 * 1.64 x 2.75 com porta de abrir 0.80x2.10</li> </ul>	
--	--	---------------------------------------------------------------------------------------------------------------------------------------------------------------------------------------------------------------------------------------------------------------------------------------------------------------------------------------------------------------------------------------------------------------------------------------------------------------------------------------------------------------------------------------------------------------------------------------------------------------------------------------------------------------------------------------------------------------------------------------------------------------------------------------------------------------------------------------------------------------------------------------------------------------------------------------------------------------------------------------------------------------------------------------------------------------------	--

Manaus, 19 de julho de 2022.

**CLAUDIO HEVERTON MACHADO MACEDO**  
- Gerente Administrativo e Financeiro -

**JEYN'S MARTINS ALVES**  
- Superintendente -

**Serviço Nacional de Aprendizagem Rural - SENAR AM**  
Rua José Paranaguá, nº 435 – Centro – Manaus/Am. CEP: 69005-130  
**www.senar-am.org.br Tel.: (92) 3198-8400**

## CERTIFICADO

**Documento:** Atestado de Capacidade Técnica (S-4599)  
Certificado de assinatura gerado em **20/07/2022, 11:11**.



A autenticidade deste documento pode ser conferida no site [senaram.meuping.io/autenticar](https://senaram.meuping.io/autenticar) informando o código verificador **S-4599** e o código CRC **8C4DE94F**.

## ASSINATURAS



**Claudio Heverton Machado Macedo, Gerente Administrativo e Financeiro**, 19/07/22 às 15:10  
CPF 800.134.062-72, IP 179.222.10.209, autenticação por usuário e senha.



**Jeyn's Martins Alves, Superintendente**, 20/07/22 às 11:11  
CPF 801.878.542-20, IP 200.223.233.154, autenticação por usuário e senha.

imprimir



**PREFEITURA DE MANAUS**  
Secretaria Municipal de Finanças e Tecnologia da **\*notamanaus**  
Informação - SEMEF

<b>NOTA FISCAL DE SERVIÇOS ELETRÔNICA - NFSe</b> A autenticidade desta nota pode ser confirmada em: <a href="http://nota.manaus.am.gov.br">nota.manaus.am.gov.br</a> , informando o código de verificação.	Código de verificação <b>3354.3A69.A6B8</b>	Data/Hora da emissão <b>23/05/2022 - 08:15:53</b>
	Natureza da operação <b>Retenção do ISSQN</b>	Número da Nota <b>10</b>

**Prestador de Serviços**

	<b>BETEL MOVEIS EIRELI</b> DUQUE DE CAXIAS, 454, CENTRO, Telefone: 92 81427637. CEP 69020140 - MANAUS - AM - BRASIL CPF/CNPJ 30.746.178/0001-47 Email DANNYEL_SALES@HOTMAIL.COM	Inscrição Municipal <b>41158201</b>	Inscrição Estadual
--	------------------------------------------------------------------------------------------------------------------------------------------------------------------------------------------------	----------------------------------------	--------------------

**Tomador de Serviço**

Nome do tomador do serviço	SERVICO NAC DE APRENDIZAGEM RURAL SENAR-AR/AM	Inscrição Municipal	7566601
CPF/CNPJ	04.262.769/0001-39	Inscrição Estadual	
Endereço	JOSE PARANAGUA, 435, CENTRO, Telefone: 32338410.		
Bairro	CENTRO, Telefone: 32338410.		
Cep	69005-130		
Cidade	MANAUS - AM - BRASIL		
Email	adri.junio@senar-am.org.br		

**Discriminação do Serviço/Dados Adicionais**

01 - SERVIÇOS E INSTALAÇÃO DE DIVISORIAS C.Custo 01.03.04.005 - Contratação de serviços - area meio QTD - 01 - UND.MAT. UN - PREÇO UNIT. R\$32.962,00 TOTAL = R\$32.962,00 PEDIDO DE COMPRAS 000452 - P. 00.017 DEPOSITO BANCO BRADESCO AG. 2396-5 C/C 46.218-7

Serviço: 14.06-INSTALAÇÃO E MONTAGEM DE APARELHOS, MÁQUINAS E EQUIPAMENTOS, INCLUSIVE MONTAGEM INDUSTRIAL, PRESTADOS AO USUÁRIO FINAL, EXCLUSIVAMENTE COM MATERIAL POR ELE FORNECIDO.

Valor do Serviço (R\$)	Qtd	Desconto(R\$)	Dedução(R\$)	Base de Cálculo(R\$)	Alíquota(%)	Valor do ISS(R\$)	Total(R\$)
32.962,00	1,00	0,00	0,00	32.962,00	5,00	1.648,10	32.962,00

**VALOR TOTAL DA NOTA = R\$ 32.962,00****Retenções**

INSS(R\$)	PIS(R\$)	Cofins(R\$)	C.S.L.L.(R\$)	IRRF(R\$)
0,00	0,00	0,00	0,00	0,00

ISSQN(R\$)	Outras Deduções(R\$)	Total das Retenções (R\$)	Valor Líquido da Nota(R\$)
1.648,10	0,00	1.648,10	31.313,90

**Outras Informações**

- Competência: Maio/2022- ISS de responsabilidade do: Tomador de serviço- Serviço Tributado no Município: MANAUS- Data do vencimento do ISS desta NFSE: 10/06/22- Operação com retenção de ISS por Substituição Tributária.



*Manaus AM: 21/05/22*  
*Amorim man*

**URGENTE**

## ATESTADO DE CAPACIDADE TÉCNICA

Atestamos para os devidos fins de comprovação de capacidade técnica, que a empresa, **BETEL MOVEIS EIRELI**, inscrita no CNPJ: 30.746.178/0001-47, Inscrição Municipal nº 41158201, estabelecida na cidade de Manaus/AM, na Duque de Caxias, nº 454, Bairro: Centro, CEP: 69.020-140, detém qualificação técnica na prestação de serviço de montagem e instalação de divisórias, sendo cumpridora dos prazos e termos firmados na contratação, não havendo fatos supervenientes que desabone sua conduta técnica e comercial dentro dos padrões de qualidade e desempenho, de modo que a mesma cumpriu com suas obrigações, não havendo, portanto, reclamação ou objeção quanto à qualidade dos respectivos produtos/serviços fornecidos.

A referida empresa prestou o serviço de montagem e instalação de divisórias para o SENAR-AMAZONAS, inscrita no CNPJ nº 04.262.769/0001-39, situada na Rua José Paranaguá, nº 435, bairro Centro, Manaus/Am, cumprindo com todas as condições que lhe foram solicitadas relativas a quantidade, qualidade, prazo de entrega e garantia, atendendo prontamente, com excelência e de acordo com os pedidos, bem como de forma ética, de acordo com o item abaixo discriminado:

**PROCESSO: 0400.000021/2022-14**

### Prestação de Serviço

ITEM	TIPO	ESPECIFICAÇÕES MINIMAS DOS EQUIPAMENTOS	QUANTIDADE ESTIMADA
1	Montagem e Instalação de Divisórias	<ul style="list-style-type: none"> <li>Gaveteiro fixo com 4 gavetas c/ chave medindo 450 x 470 x 750 mm confeccionado em placa MDF Carvalho Atenas, com fita de borda tipo PVC na mesma cor do tampo.</li> <li>Armario tipo Alto com 2 portas de abrir + 4 prateleiras internas medindo 900 x 450 x 1600 confeccionado em placa MDF Carvalho Atenas, com fita de borda tipo PVC na mesma cor do tampo.</li> </ul>	1

**Serviço Nacional de Aprendizagem Rural - SENAR AM**  
 Rua José Paranaguá, nº 435 – Centro – Manaus/Am. CEP: 69005-130  
[www.senar-am.org.br](http://www.senar-am.org.br) Tel.: (92) 3198-8400

		<ul style="list-style-type: none"> <li>• Cadeira fixa tipo DIRETOR com braços corsega fixo. Dimensões: Assento: 450 x 450 (largura x profundidade) com espessura 8mm. Encosto em espuma injetada. Encosto: 450 x 450 (largura x altura) com espessura de 5mm com curvatura lombar (ergonomia). Capacidade do assento 120kg. Revestimento em Tecido 100% poliéster na cor ? Bordas protetoras contra impacto em perfil PVC ou similar. Ligação do assento encosto em tubo redondo em formato de "U". Estrutura 04 pés fixos, fabricado em tubo 7/8" parede 1.20mm. Ponteiros articuladas para corrigir imperfeição do piso. Todas as peças metálicas recebem pintura e tratamento antifegurrinoso. Tinta epóxi pó na cor preto.</li> <li>• Aparador com prateleira inferior medindo 1570 x 400 x 920 confeccionado em placa MDF Carvalho Atenas, com fita de borda tipo PVC na mesma cor do tampo.</li> <li>• Mesa Retangular com GAVETEIRO PÉ medindo 1300 x 600 x 750 confeccionado em placa MDF Carvalho Atenas, com fita de borda tipo PVC na mesma cor do tampo.</li> <li>• Armario tipo Alto com 2 portas de abrir medindo 0.90 x 0.45 x 1.60 confeccionado em placa MDF Carvalho Atenas, com fita de borda tipo PVC na mesma cor do tampo.</li> <li>• Cadeira GIRATORIA tipo DIRETOR com braços corsega fixo. Dimensões: Assento: 450 x 450 (largura x profundidade) com espessura 8mm. Encosto em espuma injetada. Encosto: 450 x 450 (largura x altura) com espessura de 5mm com curvatura lombar (ergonomia). Capacidade do assento 120kg. Revestimento em Tecido 100% poliéster na cor ? Bordas protetoras contra impacto</li> </ul>	
--	--	------------------------------------------------------------------------------------------------------------------------------------------------------------------------------------------------------------------------------------------------------------------------------------------------------------------------------------------------------------------------------------------------------------------------------------------------------------------------------------------------------------------------------------------------------------------------------------------------------------------------------------------------------------------------------------------------------------------------------------------------------------------------------------------------------------------------------------------------------------------------------------------------------------------------------------------------------------------------------------------------------------------------------------------------------------------------------------------------------------------------------------------------------------------------------------------------------------------------------------------------------------------------------------------------------------------------------------------------------------------------------------------------------------------------------------------------------------------------------------------------------------------------------------------------------------------------------------------------------------------------------------------------	--

		<p>em perfil PVC ou similar. Ligação do assento encosto em lamina 5mm. Bases giratória, coluna a gás para altura do assento, capa telescópica de 3 estágio para proteção da coluna, estrela metálica composta de 5 patas e com capa de acabamento em polipropileno, 05 rodízios de nylon de duplo giro</p> <ul style="list-style-type: none"> <li>• LONGARIA COM 03 LUGARES TIPO DIRETOR. Assento/Encosto espuma poliuretano injetado, com densidades de 55kg/m<sup>3</sup>, moldada anatomicamente com espessura de 40 a 46mm, com ergonomia. Assento 490mmx470mm (largura x profundidade). Capacidade do assento 120Kg. Encosto 420mmx450mm (largura x altura). Largura total da haste da longarina 1800mm. Revestido em vinil, courvin ou poliéster. Cor conforme órgão solicitante. Ligação do assento/encosto por dispositivo "L" haste tubular aço oblongo, medindo 160x300 espessura de 1.20mm. Estrutura da longarina em haste duplo em aço metalon 50x30 parede 1.20mm, medindo 1800mm, pintado com tinta epóxi pó na cor preto, fixado em duas bases em formato "Y" invertido com acabamento cromado com diâmetro de 51mm espessura 1.50mm, promovido de sapata niveladora em termoplástico injetado em alta pressão (para correção das superfícies do piso). Braço fixo modelo americano. Todas as peças metálicas recebem pintura e tratamento antiferruginoso. Tinta epóxi pó na cor preto.</li> <li>• Balcão tipo Baixo com 3 portas de abrir medindo 1350 x 450 x 750 confeccionado em placa MDF Carvalho Atenas, com fita de borda tipo PVC na mesma cor do tampo.</li> </ul>	
--	--	-----------------------------------------------------------------------------------------------------------------------------------------------------------------------------------------------------------------------------------------------------------------------------------------------------------------------------------------------------------------------------------------------------------------------------------------------------------------------------------------------------------------------------------------------------------------------------------------------------------------------------------------------------------------------------------------------------------------------------------------------------------------------------------------------------------------------------------------------------------------------------------------------------------------------------------------------------------------------------------------------------------------------------------------------------------------------------------------------------------------------------------------------------------------------------------------------------------------------------------------------------------------------------------------------------------------------------------------------------------------------------------------------------------------------------------------------------------------------------------------------------------------------------------------------------------------------------------------------	--

		<ul style="list-style-type: none"> <li>• Cadeira fixatipo DIRETOR com braços corsega fixo. Dimensões: Assento: 450 x 450 (largura x profundidade) com espessura 8mm. Encosto em espuma injetada. Encosto: 450 x 450 (largura x altura) com espessura de 5mm com curvatura lombar (ergonomia). Capacidade do assento 120kg. Revestimento em Tecido 100% poliéster na cor ? Bordas protetoras contra impacto em perfil PVC ou similar. Ligação do assento encosto em tubo redondo em formato de "U". Estrutura 04 pés fixos, fabricado em tubo 7/8" parede 1.20mm. Ponteiros articuladas para corrigir imperfeição do piso. Todas as peças metálicas recebem pintura e tratamento antifegurrinoso. Tinta epóxi pó na cor preto.</li> <li>• Aparador medindo 1570 x 400 x 920 confeccionado em placa MDF Carvalho Atenas, com fita de borda tipo PVC na mesma cor do tampo.</li> <li>• Parede em Drywall: * 3.11 x 1.50 x altura: 2.75, * 3.11 x altura: 2.75, * 3.56 x 2.75 altura c/ porta de correr 0.80x2.10 * 1.64 x 2.75 com porta de abrir 0.80x2.10</li> </ul>	
--	--	---------------------------------------------------------------------------------------------------------------------------------------------------------------------------------------------------------------------------------------------------------------------------------------------------------------------------------------------------------------------------------------------------------------------------------------------------------------------------------------------------------------------------------------------------------------------------------------------------------------------------------------------------------------------------------------------------------------------------------------------------------------------------------------------------------------------------------------------------------------------------------------------------------------------------------------------------------------------------------------------------------------------------------------------------------------------	--

Manaus, 19 de julho de 2022.

**CLAUDIO HEVERTON MACHADO MACEDO**

- Gerente Administrativo e Financeiro -

**JEYN'S MARTINS ALVES**

- Superintendente -

**Serviço Nacional de Aprendizagem Rural - SENAR AM**  
Rua José Paranaguá, nº 435 – Centro – Manaus/Am. CEP: 69005-130  
**www.senar-am.org.br Tel.: (92) 3198-8400**

## CERTIFICADO

**Documento:** Atestado de Capacidade Técnica (S-4599)  
Certificado de assinatura gerado em **20/07/2022, 11:11**.



A autenticidade deste documento pode ser conferida no site [senaram.meuping.io/autenticar](https://senaram.meuping.io/autenticar) informando o código verificador **S-4599** e o código CRC **8C4DE94F**.

## ASSINATURAS



**Claudio Heverton Machado Macedo, Gerente Administrativo e Financeiro**, 19/07/22 às 15:10  
CPF 800.134.062-72, IP 179.222.10.209, autenticação por usuário e senha.



**Jeyn's Martins Alves, Superintendente**, 20/07/22 às 11:11  
CPF 801.878.542-20, IP 200.223.233.154, autenticação por usuário e senha.

imprimir



**PREFEITURA DE MANAUS**  
Secretaria Municipal de Finanças e Tecnologia da **\*notamanaus**  
Informação - SEMEF

<b>NOTA FISCAL DE SERVIÇOS ELETRÔNICA - NFSe</b> A autenticidade desta nota pode ser confirmada em: <a href="http://nota.manaus.am.gov.br">nota.manaus.am.gov.br</a> , informando o código de verificação.	Código de verificação <b>3354.3A69.A6B8</b>	Data/Hora da emissão <b>23/05/2022 - 08:15:53</b>
	Natureza da operação <b>Retenção do ISSQN</b>	Número da Nota <b>10</b>

**Prestador de Serviços**

	<b>BETEL MOVEIS EIRELI</b> DUQUE DE CAXIAS, 454, CENTRO, Telefone: 92 81427637. CEP 69020140 - MANAUS - AM - BRASIL CPF/CNPJ 30.746.178/0001-47 Email DANNYEL_SALES@HOTMAIL.COM	Inscrição Municipal <b>41158201</b>	Inscrição Estadual
--	------------------------------------------------------------------------------------------------------------------------------------------------------------------------------------------------	----------------------------------------	--------------------

**Tomador de Serviço**

Nome do tomador do serviço	SERVICO NAC DE APRENDIZAGEM RURAL SENAR-AR/AM	Inscrição Municipal	7566601
CPF/CNPJ	04.262.769/0001-39	Inscrição Estadual	
Endereço	JOSE PARANAGUA, 435, CENTRO, Telefone: 32338410.		
Bairro	CENTRO, Telefone: 32338410.		
Cep	69005-130		
Cidade	MANAUS - AM - BRASIL		
Email	adri.junio@senar-am.org.br		

**Discriminação do Serviço/Dados Adicionais**

01 - SERVIÇOS E INSTALAÇÃO DE DIVISORIAS C.Custo 01.03.04.005 - Contratação de serviços - area meio QTD - 01 - UND.MAT. UN - PREÇO UNIT. R\$32.962,00 TOTAL = R\$32.962,00 PEDIDO DE COMPRAS 000452 - P. 00.017 DEPOSITO BANCO BRADESCO AG. 2396-5 C/C 46.218-7

Serviço: 14.06-INSTALAÇÃO E MONTAGEM DE APARELHOS, MÁQUINAS E EQUIPAMENTOS, INCLUSIVE MONTAGEM INDUSTRIAL, PRESTADOS AO USUÁRIO FINAL, EXCLUSIVAMENTE COM MATERIAL POR ELE FORNECIDO.

Valor do Serviço (R\$)	Qtd.	Desconto(R\$)	Dedução(R\$)	Base de Cálculo(R\$)	Aliquota(%)	Valor do ISS(R\$)	Total(R\$)
32.962,00	1,00	0,00	0,00	32.962,00	5,00	1.648,10	32.962,00

**VALOR TOTAL DA NOTA = R\$ 32.962,00****Retenções**

INSS(R\$)	PIS(R\$)	Cofins(R\$)	C.S.L.L.(R\$)	IRRF(R\$)
0,00	0,00	0,00	0,00	0,00

ISSQN(R\$)	Outras Deduções(R\$)	Total das Retenções (R\$)	Valor Líquido da Nota(R\$)
1.648,10	0,00	1.648,10	31.313,90

**Outras Informações**

- Competência: Maio/2022- ISS de responsabilidade do: Tomador de serviço- Serviço Tributado no Município: MANAUS- Data do vencimento do ISS desta NFSE: 10/06/22- Operação com retenção de ISS por Substituição Tributária.



*Manaus AM: 21/05/22*  
*Amorim man*

**URGENTE**

# CERTIFICADO



CADEIA DE  
CUSTÓDIA



A marca do manejo  
florestal responsável  
FSC® A000541

## **Berneck S.A. Painéis e Serrados**

**Dr. Valério Sobânia, 500 - Araucária/Paraná**

### Escopo da certificação

Tipo de Certificado: Multi-site

Padrão: FSC-STD-40-003 FSC-STD-40-004 FSC-STD-40-005 FSC-STD-50-001

Grupo de produtos: Produtos madeireiros

Código de Licença FSC®: FSC-C111014

**CÓDIGO DE IDENTIFICAÇÃO:** IMA-COC-111014 **VALIDADE:** 04/05/2022 a 03/05/2027

IMA-CW-111014

Informações adicionais sobre o escopo (incluindo lista completa de produtos completa e validade) estão disponíveis em [info.fsc.org](http://info.fsc.org)

Marina Piatto | Secretária Executiva

Este certificado não constitui evidência de que um determinado produto de um empreendimento Certificado é certificado FSC®. Um produto só pode ser considerado certificado se declarado claramente nos documentos de venda e entrega do produto. Este certificado é de propriedade do Imaflora e todas as cópias ou reproduções devem ser devolvidas ou destruídas.

CE\_MOD\_023\_02\_PT



Estrada Chico Mendes, 185  
Piracicaba | SP | Brasil  
CEP 13426-420 | Tel.: +55 19 3429.0800  
[imaflora@imaflora.org](mailto:imaflora@imaflora.org) | [www.imaflora.org](http://www.imaflora.org)



**SCS Global Services** declara que uma auditoria independente foi concluída e a conformidade com o(s) padrão(s) aplicável(eis) está confirmada para:

## Gilson Mueller Berneck

Rua Dr. Valério Sobânia, 500, CEP 83707-125, Araucária, Paraná, Brasil

Esta operação cumpre com todos os requisitos necessários para ser certificada como:

### Certificação de Plantação Bem Manejada

Gilson Mueller Berneck demonstrou cumprir com todas as qualificações necessárias para ser certificada como Plantação Bem Manejada em concordância com os Princípios e Critérios do Forest Stewardship Council®, verificado através do Padrão Harmonizado entre as Certificadoras: FSC-STD-BRA-01-2014 V1-1, Indicadores de COC da SCS para EMFs V7-0, FSC-STD-50-001 V2-0.



The mark of  
responsible forestry

Para os seguintes produtos:

*Pinus taeda, Pinus elliottii*

Código de Certificação: SCS-FM/COC-005095

Código de Licença Marca Registrada: FSC-C115987

Data de emissão: 9 abril 2018    Data de validade: 8 abril 2023



Este certificado em si não constitui evidência de que um determinado produto fornecido pelo titular deste certificado possui certificação FSC [ou Madeira Controlada do FSC]. Os produtos ofertados, enviados, ou vendidos pelo titular deste certificado podem apenas ser considerados cobertos pelo escopo deste certificado quando a declaração FSC estiver claramente indicada nas faturas e notas de envio. A lista das espécies/produtos cobertas pelo escopo deste certificado, assim como as declarações do FSC, podem ser encontradas em <http://info.fsc.org> ou fornecidas mediante solicitação para a SCS. A validade deste certificado deve ser confirmada através do site <http://info.fsc.org>. Este certificado deverá permanecer sobre propriedade da SCS, e este certificado assim como todas as cópias ou reproduções deverão ser devolvidas para a SCS imediatamente se solicitado. Quando um certificado abrange mais de um local, os produtos e processos/ atividades abrangidos são realizados pela rede de locais participantes e não necessariamente por cada um deles.

**SCS**global  
SERVICES

Brendan Grady, Director, Forest Management  
SCS Global Services  
2000 Powell Street, Ste. 600, Emeryville, CA 94608 USA

# ATESTADO DE QUALIFICAÇÃO

## PROGRAMA SETORIAL DA QUALIDADE DE PAINÉIS DE MADEIRA MDF E MDP



Para mais informações sobre o Programa Setorial da Qualidade, acessar: <http://pbqp-h.mdr.gov.br/>

A IBÁ – Indústria Brasileira de Árvores e a TESIS - Tecnologia e Qualidade de Sistemas em Engenharia Ltda. atestam que esta empresa está qualificada junto ao Programa Setorial da Qualidade de Painéis de Madeira MDF e MDP do PBQP-H, de acordo com o Relatório Setorial N° 39.

## Berneck S.A. e Painéis Serrados

Unidade Fabril	Endereço	CNPJ	Marca(s) Comercial(is):
Araucária/PR	Rua Dr. Valério Sobânia, 500	81.905.176/0001-94	<b>Berneck MDF</b> (painel de madeira MDF, tipo MDF ou MDF.H, não estrutural para uso em condições secas ou úmidas, sem revestimento em qualquer espessura ou com revestimento laminado decorativo de baixa pressão, na cor branca nas duas faces, com 15 mm de espessura)
Curitibanos/SC	Rod BR 470 – Km 244 – s/n	81.905.176/0014-09	<b>Berneck MDP</b> (painel de madeira MDP, tipo P2 ou P3, não estrutural para uso em condições secas ou úmidas, sem revestimento em qualquer espessura ou com revestimento laminado decorativo de baixa pressão, na cor branca nas duas faces, com 15 mm de espessura)

Os painéis de madeira MDF e MDP, sem revestimento ou com revestimento BP nas duas faces, para uso geral (não estrutural) em condições secas ou condições úmidas, estão em conformidade com os requisitos especificados nas **Normas Técnicas Brasileiras ABNT NBR 14.810-2:2018, ABNT NBR 15.316-2:2019 e ABNT NBR 15.761:2009.**

Emissão: 20 de maio de 2022 - Validade: 19 de agosto de 2022

DocuSigned by:

*Carlos Eduardo Mariotti*

EC4708A353F1471...

Gerente do Programa Setorial da Qualidade



indústria brasileira de árvores

[www.iba.org](http://www.iba.org)

DocuSigned by:

*Vera Hachich*

6C14F634C44645E...

DocuSigned by:

*Vera Hachich*

Assinado por: VERA DA CONCEICAO FERNANDES HACHICH 0226254...

CPF: 02262545855

Data/Hora da Assinatura: 20/05/2022 | 05:53:10 PDT

ICP

Brasil

6C14F634C44645E784CD211FEED9E80E

**TESIS**

[www.tesis.com.br](http://www.tesis.com.br)

Tecnologia e Qualidade de Sistemas em Engenharia Ltda. - TESIS

Rua Guaipá, 486 – São Paulo/SP

Certificação de Produtos



OCP 0109



60 YEARS  
TESTING AND CERTIFYING  
WOOD PRODUCTS  
AROUND THE WORLD



# COMPOSITE WOOD SUSTAINABILITY STANDARD (CWSS) CERTIFIED MANUFACTURER CWSS/0721623

Relating to Benchmark Holdings, LLC (BMH) Qualification of paper and composite wood product manufacturers in accordance with the Benchmark International, LLC *Composite Wood Sustainability Standard* (STND-CWSS-001)

## ***Berneck S.A. Paineis e Serrados (Curitibanos)***

BMH has received a completed application for third party certification submitted by the above-named manufacturer as specified in ISO/IEC 17065 and BMH certification program procedures.

The manufacturer demonstrates conformance to the requirements defined in STND-CWSS-001 for paper and/or composite wood products produced within the manufacturer's scope of third party certification at:

Rodov. BR 470, KM 244  
Curitibanos, SC 89520-000  
Brazil

**Thin-MDF 4.8mm to 8.0mm, MDF 8.1mm to 25.0mm, Particleboard 9.0mm to 35.0mm**

Benchmark Holdings, LLC has assessed the manufacturer as required in ISO/IEC 17065 and BMH certification program procedures and verified the manufacturer conforms to the requirements defined in STND-CWSS-001 as applicable to the manufacturer's scope of certification.

Eligible paper and/or composite wood products produced within the scope of certification are subject to the terms of the certification license agreement held between the manufacturer and BMH. The validity of this certificate is subject to the manufacturer's successful demonstration of ongoing conformity to the requirements defined or referenced in STND-CWSS-001 and BMH certification program procedures as applicable to the manufacturer's scope of certification.

**This document is valid until September 4, 2022. Date Originally Issued: April 10, 2018. Date Last Revised: August 24, 2021.**

To validate this certificate, please contact:

Benchmark Holdings, LLC  
Benchmark International, LLC  
2710 West 5<sup>th</sup> Avenue  
Eugene, Oregon, 97402, USA  
+1 (541) 484-9212  
[certificationsupport@benchmark-intl.com](mailto:certificationsupport@benchmark-intl.com)

  
Chief Operating Officer  
Benchmark Holdings, LLC  
Benchmark International, LLC





60 YEARS  
TESTING AND CERTIFYING  
WOOD PRODUCTS  
AROUND THE WORLD



# COMPOSITE WOOD SUSTAINABILITY STANDARD (CWSS) CERTIFIED MANUFACTURER CWSS/0721605

Relating to Benchmark Holdings, LLC (BMH) Qualification of paper and composite wood product manufacturers in accordance with the Benchmark International, LLC *Composite Wood Sustainability Standard* (STND-CWSS-001)

## ***Berneck Paineis E Serrados S.A.***

BMH has received a completed application for third party certification submitted by the above-named manufacturer as specified in ISO/IEC 17065 and BMH certification program procedures.

The manufacturer demonstrates conformance to the requirements defined in STND-CWSS-001 for paper and/or composite wood products produced within the manufacturer's scope of third party certification at:

**Rua Dr. Valerio Sobania, 500  
Araucaria, Paraña 83706-530  
Brazil**

**Thin-MDF 2.5mm to 8.0mm**

Benchmark Holdings, LLC has assessed the manufacturer as required in ISO/IEC 17065 and BMH certification program procedures and verified the manufacturer conforms to the requirements defined in STND-CWSS-001 as applicable to the manufacturer's scope of certification.


Eligible paper and/or composite wood products produced within the scope of certification are subject to the terms of the certification license agreement held between the manufacturer and BMH.

The validity of this certificate is subject to the manufacturer's successful demonstration of ongoing conformity to the requirements defined or referenced in STND-CWSS-001 and BMH certification program procedures as applicable to the manufacturer's scope of certification.

**This document is valid until September 4, 2022. Date Originally Issued: September 4, 2018. Date Last Revised: August 24, 2021.**

To validate this certificate, please contact:

Benchmark Holdings, LLC  
Benchmark International, LLC  
2710 West 5<sup>th</sup> Avenue  
Eugene, Oregon, 97402, USA  
+1 (541) 484-9212  
[certificationsupport@benchmark-intl.com](mailto:certificationsupport@benchmark-intl.com)

  
Chief Operating Officer  
Benchmark Holdings, LLC  
Benchmark International, LLC



**NEWONIX**

**frisokar**

# NEWONIX

o mais novo sinônimo de conforto  
qualidade e segurança






**NEWONIX**  
PRESIDENTE

Assento, encosto e apoio de cabeça, injetados em poliuretano expandido com densidade 50 kg/mts<sup>3</sup>.

Estrutural **monobloco** de assento e encosto em madeira compensada.

Apoio de braços produzido em alumínio, com acabamento polido, fixado ao assento e encosto, aumentando assim a **resistência estrutural** do monobloco.



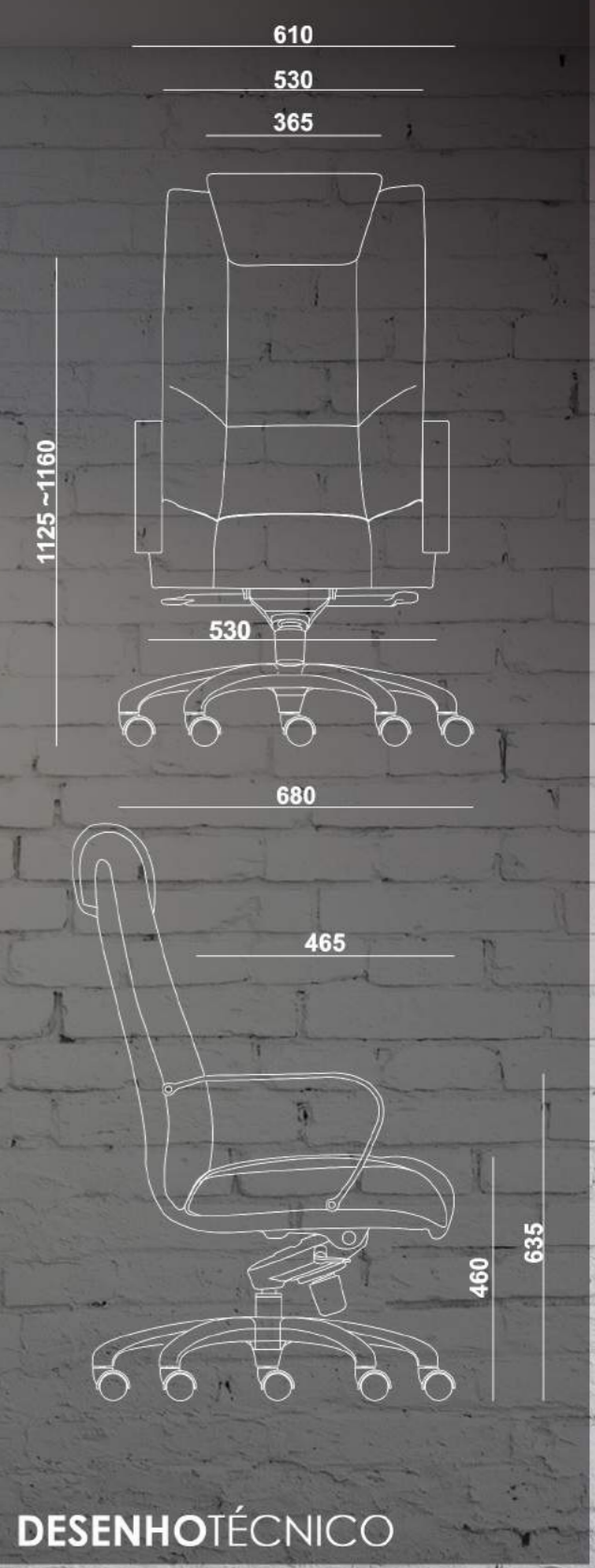
**Base de cinco patas** injetada em alumínio, com acabamento polido. Dimensional em conformidade com Norma ABNT 13962/06, referente ao ponto de estabilidade em carga estática.

Rodízios produzidos em nylon, com diâmetro da roda de 50 mm, rolagem dupla de duplo giro com pista macias injetadas em PU.



# NEWONIX

PRESIDENTE



NEWONIX  
DIRETOR



**Mecanismo** com articulação avançada excêntrica, provido de sistema anti-impacto e regulagem de tensão diferentes para o movimento de reclinção. Possibilita o uso da poltrona por **usuários de biótipos distintos**.

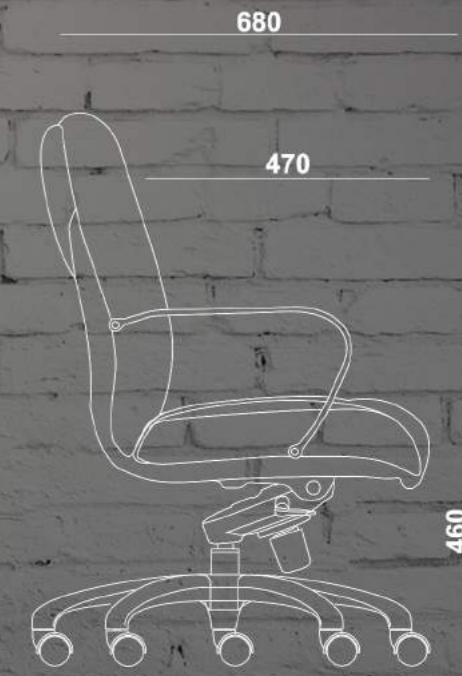
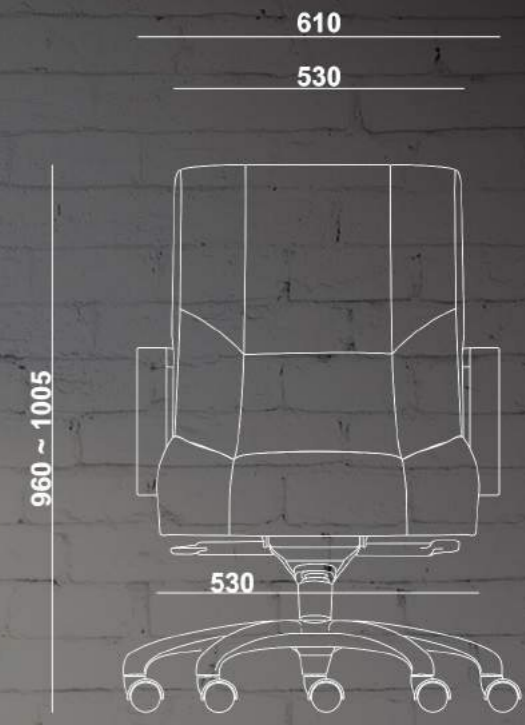
Plataforma produzida em liga de alumínio e fixação ao assento através de chapa metálica de 4mm de espessura.

Pistão a gás para **ajuste milimétrico** da altura da superfície ao assento.



# NEWONIX

DIRETOR



DESENHOTÉCNICO



**frisokar**

**frisokar**

[www.frisokar.com.br](http://www.frisokar.com.br)

+55 14 3662 - 9000

Empresa do





Linha office

**Soul**

**frisokar**

## Leveza é tudo

Soul é a linha de assentos para quem quer conforto e design moderno em uma única peça. Com encosto telado, ajusta-se anatomicamente ao corpo, além de garantir a respiração e controle de temperatura. Disponível nas versões alta, com ou sem apoio de cabeça, operativa com mecanismo de ajuste ergonômico e fixa.



**Soul nas versões presidente e fixa**



## Soul: Funcionalidades



### **Encosto**

Encosto em tela flexível com dupla armação em metal e apoio de cabeça para maior conforto.



### **Braços**

Braços com ajuste de altura e apoio em poliuretano (PU) macio ao toque.



### **Mecanismo sincronizado auto-ajuste.**

Movimento do conjunto de assento e encosto de forma sincronizada, com travas e tensão auto-ajustável.

## Versão operativa: mais dinamismo para seu escritório



### Braços reguláveis

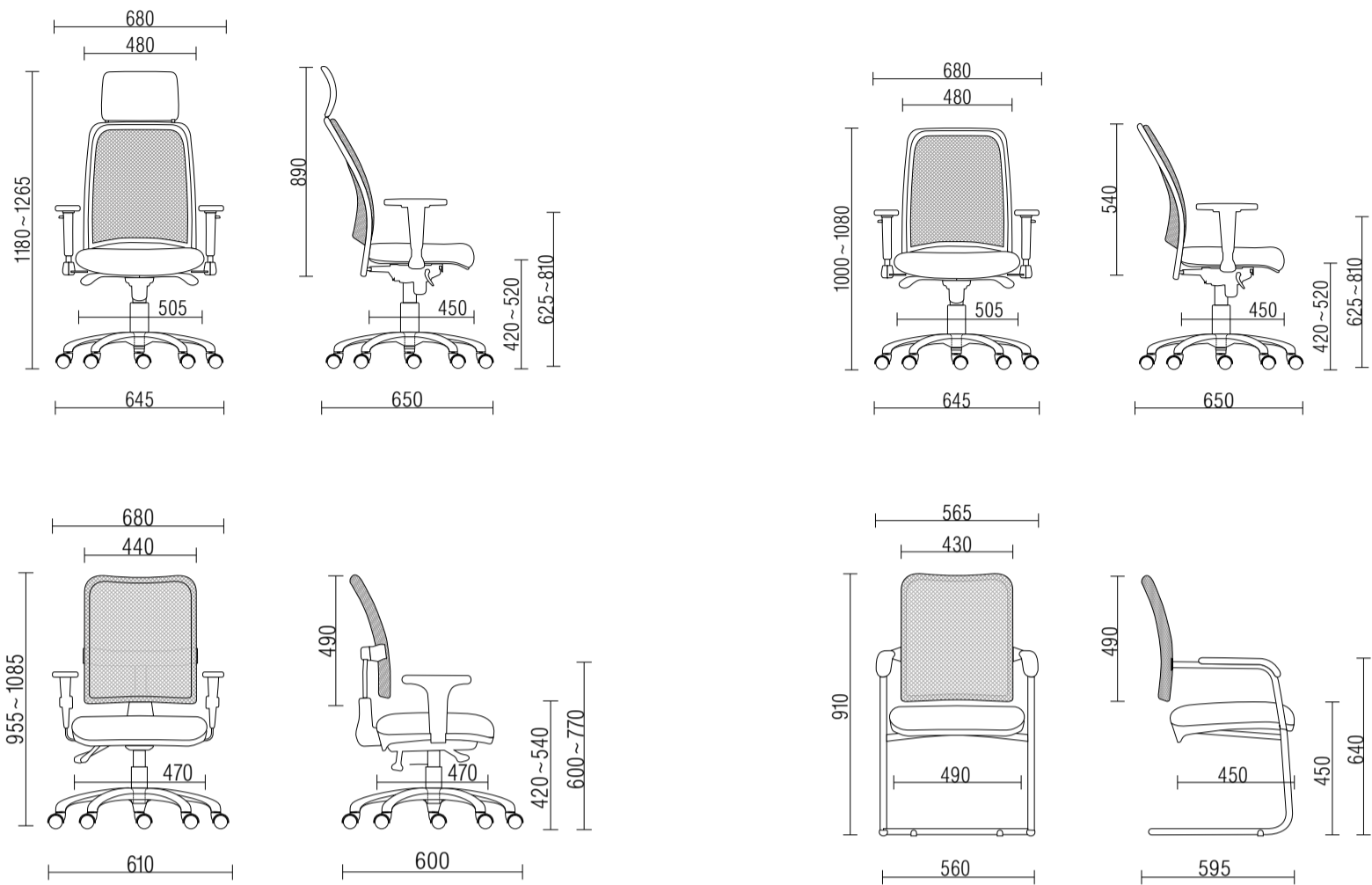
Braços em polipropileno com regulagem de altura.



### Mecanismo de contato

Mecanismo de contato permanente, permite a regulagem de inclinação do encosto e altura do assento.

## Dimensões



Blocos disponíveis em:

 **3D Warehouse**

mold  kit



Cases



*Engemom engenharia*

## Certificados e garantia



### ABNT NBR 13962 : 2018

Relatórios de ensaios de dimensional, segurança, usabilidade, estabilidade, resistência e durabilidade de cadeiras de escritório.



CONSULTE CONDIÇÕES

O FK Grupo estende a garantia dos seus produtos, contra defeitos de fabricação, por 06 (seis) anos nas estruturas metálicas com função de sustentação de seus kits de cadeiras. Demais componentes, sejam avulsos ou integrantes dos kits, e estruturas metálicas com função desustentação, comercializadas de forma avulsa possuem garantia de 18 (dezoito) meses.

\*Os selos apresentados se referem a linhas específicas de produtos. Para maiores informações sobre os selos e certificados e garantia contate: [sac@frisokar.com.br](mailto:sac@frisokar.com.br)



**frisokar**

Fk Grupo S.A  
Rod. Braz Fortunato, km 2  
Bariri | SP - 17250 - 000  
+55 14 3662-9000