



Refletor Led Slim Micro Led Smd 200w RGB - 83037

Descrição do Produto:

Emitindo até 16 tons de cores, sendo fixas ou em efeitos, tudo isso a hora que quiser, utilizando somente o Refletor Led 200w Rgb com controle da Arco Iris Led.

Em seu corpo é possível ver três tons destes microchips, são estas cores que geram os tons possíveis graças à combinação RGB, que consiste em misturar as cores vermelho, verde e azul para gerar cores diferentes. Com o controle remoto que acompanha o refletor é possível ainda desfrutar de incríveis efeitos de iluminação, em modos como: fade, smooth, strobe e mais. Sua montagem em um corpo de alumínio com arestas para dissipação de calor, protegem o chip LED contra super aquecimento e altamente o recomenda para uso interno e externo, prolongando consideravelmente sua vida útil. Você poderá ainda personalizar a cor da luz seu refletor conforme sua necessidade e criatividade, tudo através do controle remoto.

Características do Produto:

- Mais Econômico: Economiza até 80% de energia quando comparado as antigas lâmpadas;
- Dura Muito Mais: Dura até 25x mais do que as lâmpadas incandescentes;
- Sem Calor: Como não emite radiação infravermelho, o feixe luminoso do LED é livre de calor;

Especificações Técnicas:

- Modelo: Refletor Led FloodLight
- Marca: Arco Iris Led
- Potência: 200w
- Voltagem: Bivolt (85-265V)
- Tipo de Led: MicroSmd
- Cor da luz: Rgb Colorido (16 tons de cores)
- Grau de Proteção: IP66
- Vida útil: 30.000 horas
- Fluxo Luminoso: 16.000 lúmens
- Ângulo Luz: 140°
- Material: Alumínio Pintado
- Cor do Produto: Preto
- Dimensões: 29x24x5cm
- Peso: 1,450g
- Possui memória

Fluxo Luminoso: 16.000 lúmens

1. DADOS DO FABRICANTE

Razão Social do Fabricante:	ELGIN S/A
Nome Fantasia do Fabricante:	ELGIN
CNPJ do Fabricante:	52.556.578/0015-28

2. DADOS BÁSICOS DO PRODUTO

Código Elgin	48LTG09FML00
Descrição do Produto:	Lampada Tubo Led T8 09W Bivolt 6500K ML
Marca:	ELGIN
Homologação/Certificação:	Sim
Link:	
Descrição na Tabela de Vendas:	Lampada Tubo Led T8 09W Bivolt 6500K

3. DADOS BÁSICOS POR ÍTEM

CÓDIGO EAN 13	CÓDIGO DUN INTERNA	CÓDIGO DUN MASTER
7897013582363	N/A	17897013582360

4. DADOS FISCAIS DO PRODUTO

Origem do Produto:	CHINA
Estado de Origem do Produto:	ITAJAI/SC
Produto Nacional ou Importado:	IMPORTADO
Classificação Fiscal (NCM):	85395000
IPI:	10%
Beneficiado Lei da Informática (PPB):	0

5. CARACTERÍSTICAS DO PRODUTO

Diferenciais Competitivos:	TAMANHO E FORMATO SIMILAR AS FLUORESCENTES TUBULARES T8, ALTA DURABILIDADE, ECONOMIZA ATÉ 50% DE ENERGIA, NÃO CONTÉM MATERIAIS NOCIVOS AO AMBIENTE, NÃO EMITE RADIAÇÃO ULTRA-VIOLETA, NÃO EMITE RADIAÇÃO INFRA-VERMELHA (NÃO IRRADIA CALOR)
Características Técnicas:	LAMPADA LED, TIPO TUBULAR T8, EMBALAGEM TIPO CAIXA, COM DISPOSITIVO DE CONTROLE INCORPORADO A BASE, MATERIAL EMPREGADO: VIDRO, LED E COMPONENTES ELETRÔNICOS, POTENCIA DE 9 WATTS, TENSÃO DE 100-240 VOLTS, FLUXO LUMINOSO DE 900 LUMENS, EFICIENCIA DE 100 LM/W; TEMPERATURA DE COR DE 6500 KELVIN, BASE G13, MARCA ELGIN. REF.: 48LTG09FML00. REGISTRO INMETRO: 007517/2018. COD BARRAS: 7897013582363

6. ESPECIFICAÇÕES TÉCNICAS DO PRODUTO

Potência (W):	9
Tensão (V):	100-240
Frequência:	50/60Hz
Fluxo Luminoso (lm):	900
Temperatura de Cor:	6500K
Vida Útil:	25.000h
IRC:	>80 (R9>0)
Eficiência Luminosa (lm/W):	100
Ângulo de Facho	180
IP:	20
Nicho (mm):	n/a
Equivalência:	20W Fluorescente
Garantia	1 ano

7. DADOS LOGÍSTICOS

7.1. EMBALAGEM INDIVIDUAL

Dimensões (A x L x P):	315 x 315 x 640
Peso Bruto(kg):	0,163
Tipo de Unidade:	peça
Conteúdo da Embalagem:	

7.2. EMBALAGEM COLETIVA

Dimensões (A x L x P):	190 x 183 x 660
Peso Bruto(kg):	4,45
Tipo de Unidade:	peças
Quantidade de Produto por Embalagem:	25

7.3. PESOS E MEDIDAS DO PRODUTO

Altura:	604
Largura / Diâmetro:	28
Profundidade:	n/a
Peso Líquido:	0,115

7.4. INFORMAÇÕES SOBRE PALET

Qtd. Embalagem Coletiva por Pallet:	0
Número de Camadas por Pallet:	0
Qtd. Embalagens Coletivas por Camadas:	0

8. MATERIAL DE COMUNICAÇÃO

Acesso FTP ELGIN:	-
Usuário:	-
Senha:	-
Link para download de imagens:	http://www.portaldeapoioelgin.com.br/
Link de materiais de comunicação:	http://www.portaldeapoioelgin.com.br/
Link para vídeos:	https://www.youtube.com/user/elginhomeoffice

1 ano de garantia**Não dimerizável****Bivolt**

CÓDIGO	POTÊNCIA (W)	TEMPERATURA DE COR (K)	BASE	FLUXO LUMINOSO (lumens)	IRC	DIMENSÕES diâmetro/comp. (mm)	UNIDADE VENDAS	CAIXA MASTER	CÓD. BARRAS
--------	--------------	------------------------	------	-------------------------	-----	-------------------------------	----------------	--------------	-------------

Lâmpada Bulbo LED

AL04632	4,9	3000	E27	490	>80	55/100	10	100	7896619428693
AL04662	4,9	6500	E27	490	>80	55/110	10	100	7896619428709
AL07522	7	2700	E27	602	>80	55/100	10	100	7896619427016
AL07632	7	3000	E27	630	>80	55/100	10	100	7896619429119
AL07562	7	6500	E27	602	>80	55/100	10	100	7896619427009
AL09522	9	2700	E27	810	>80	60/107	10	100	7896619427641
AL09562	9	6500	E27	810	>80	60/107	10	100	7896619427580
AL10062** (12V)	10	6500	E27	700	>80	60/110	10	100	7896619425258
AL10762	10	6500	E27	600	>80	55/100	10	100	7896619428099
AL12632	12	3000	E27	1104	>80	60/118	10	100	7896619427504
AL12662	12	6500	E27	1104	>80	60/118	10	100	7896619427511
AL12762	12	6500	E27	804	>80	60/107	10	100	7896619430146
AL15362	15	6500	E27	1350	>80	60/119	10	100	7896619427023
AL15632	15	3000	E27	1350	>80	60/119	10	100	7896619427528
AL15762	15	6500	E27	1080	>80	60/110	10	100	7896619430160

Vida mediana: 25.000 horas. **Vida mediana: 30.000 horas.

Bulbo LED Color

AL10311	10	amarela	E27	--	--	60/110	10	30	7896619427856
AL10313	10	azul	E27	--	--	60/110	10	30	7896619427849
AL10318	10	verde	E27	--	--	60/110	10	30	7896619427832
AL10319	10	vermelha	E27	--	--	60/110	10	30	7896619427825

Vida mediana: 30.000 horas.

Lâmpada Alta Potência LED

AL20662	20	6500	E27	1800	>80	80/119	01	20	7896619428716
AL30662	30	6500	E27	2700	>80	100/154	01	20	7896619428723
AL40364**	40	6400	E40	3300	>80	120/181	01	15	7896619426996
AL40662	40	6500	E27	3600	>80	120/167	01	20	7896619428730
AL50364**	50	6400	E40	5000	>80	140/211	01	15	7896619426446
AL50662	50	6500	E27	4500	>80	140/192	01	20	7896619428747
AL70362	70	5000	E27	7000	>80	140/208	01	15	7896619430634
AL70364**	70	5000	E40	7000	>80	140/208	01	15	7896619427986
AL99364	100	5000	E40	10000	>80	140/230	01	15	7896619430061

Lâmpadas com certificação Inmetro - 1 ano de garantia. Vida mediana: 25.000 horas. **Vida mediana: 30.000 horas.



Refletor de led 100W SMD Bivolt

Refletores LED gera uma enorme economia de energia, ele pode ser usado em residências, outdoors, jardins entre outras aplicações.

Perfeito para iluminação de Fachadas, Piscinas, Jardins, Árvores, Eventos Festas e os mais diversos locais com Qualidade, Economia e Proteção contra chuva e intempéries do tempo.

Características Técnicas:

- Material: Liga Metálica, tinta Anti corrosiva, vidro, led.
- Cor do Corpo: Preto
- POTÊNCIA: 100W
- POTÊNCIA EM LÚMENS: 6500lm
- Bivolt : 100 - 240V ~
- FREQUÊNCIA: 50 / 60HZ
- Fator de Potência: >80
- COR DA LUZ: BRANCO FRIO 6500k
- RESISTENTE À ÁGUA IP66



A luz do Brasil

Refletor de led 200W SMD Bivolt

Refletores LED gera uma enorme economia de energia, ele pode ser usado em residências, outdoors, jardins entre outras aplicações.

Perfeito para iluminação de Fachadas, Piscinas, Jardins, Árvores, Eventos Festas e os mais diversos locais com Qualidade, Economia e Proteção contra chuva e intempéries do tempo.

Características Técnicas:

- Material: Liga Metálica, tinta Anti corrosiva, vidro, led.
- Cor do Corpo: Preto
- POTÊNCIA: 150W
- POTÊNCIA EM LÚMENS: 9000lm
- VIDA UTIL: 25.000H
- Bivolt : 100 - 240V ~
- FREQUÊNCIA: 50 / 60HZ
- Fator de Potência: >80
- COR DA LUZ: BRANCO FRIO 6500k
- RESISTENTE À ÁGUA IP66



PROPOSTA PREGÃO

Voglio Importadora Exportadora e Rep.LTDA
Encarregado: Leandro Guilhardi Falcão

CNPJ 47.171.447/0001-97
CPF: 116.758.137-79

Proposta
762022762022

DATA PROP.	ÓRGÃO	PREGÃO	UASG	DATA PREGÃO		
19/12/2022	TRIBUNAL DE JUSTIÇA DO ESTADO DO AMAZONAS	762022	762022	15/12/2022		
ITEM	DESCRIÇÃO	MARCA	MODELO	QUANTIDADE	PREÇO	VALOR TOTAL
74	LÂMPADA DE LED TUBULAR T8 9W, G13, BIVOLT, 6500K, 900 LUMENS, IRC 80, FP> 0,92, 60cms, Selo INMETRO, Garantia 12 meses	Elgin	EGT89WBF	3.000	R\$ 9,48	R\$ 28.440,00
75	Lampada Led Bulbo 12W base E27 Bivolt Cor: 6500K, IRC>80, FP> 0,92, 1004 lumens, Garantia 12 meses	Empalux	EXBLB12WBF	1.000	R\$ 7,91	R\$ 7.910,00
76	Luminaria de Emergencia 30 Leds, Bivolt, Parede ou teto, iluminação: 55lms na mínima e 100lumens na máxima, Garantia 1 ano	Segurimax	SX23957	100	R\$ 11,70	R\$ 1.170,00
77	Refletor Holofote 200W LED, 16.000 lumens, Bivolt, IP66 Uso Externo, RGB (16 tons de cores)	Arcoiris	AIREF200WRG B	100	R\$ 145,70	R\$ 14.570,00
78	Refletor Holofote 200W LED, 13.000 lumens, Bivolt, IP66 Uso Externo, Branco Frio 6500K	L&D	LDREF200WBF	150	R\$ 124,00	R\$ 18.600,00
79	Refletor Holofote 100W LED, 6.500 lumens, Bivolt, IP66 Uso Externo, Branco Frio 6500K, Garantia 12 meses	L&D	LDREF100WBF	150	R\$ 59,51	R\$ 8.926,50
80	Sensor Presença 500w Sobrepor Teto Sensib.Ajustavel, 360º	Senun	SENTTT	500	R\$ 47,05	R\$ 23.525,00
81	Sensor Presença 500VA Sobrepor Parede Sensib.Ajustavel, 120º	Senun	SENPARG	250	R\$ 36,86	R\$ 9.215,00

Banco: Cora SCD S.A.(Nº 403)
Ag. 0001
Conta: 2837003-1

TOTAL

R\$112.356,50

Declaro que os preços cotados estão incluídas todas as despesas tais como frete (CIF), impostos, taxas, seguros, tributos e demais encargos de qualquer natureza incidentes sobre o objeto do Pregão e que estou de acordo e cumprirei todas as condições do edital.

QUANT.CXs	PESO	DIMENSÕES	OBSERVAÇÕES

Validade da Proposta: Válida por 90 dias

AUTORIZAÇÃO

Autorizamos fornecer o material desta proposta

Leandro Guilhardi Falcão

Data, Assinatura e Carimbo

voglio importadora exportadora e representações LTDA
CNPJ 47.171.447/0001-97
Av.Graça Aranha, 57, Sala 505
Tel: (21) 3828-2469 // E-mail: licitavoglio@gmail.com



23957

Iluminação emergência autônoma 30 LEDs Lítio Slim

APRESENTAÇÃO



A luminária 30 leds slim, foi fabricada com a tecnologia Led, desenvolvida para iluminação de emergência (aclaramento). Utilizada em escadarias, escritórios, residências, corredores, entre outros.

Possui bateria de lítio onde não ocorrem vazamentos, sendo ecologicamente correta.

Econômica, proporciona autonomia com maior durabilidade e ótima iluminação.

Pode ser facilmente instalada, manuseada e transportada.

Acende automaticamente na falta de energia elétrica.

INFORMAÇÕES TÉCNICAS

Fluxo luminoso	Máximo: 100lm / mínimo: 50lm
Bateria	Lítio 3,7V, 1.000mAh (recarregável)
Vida útil da bateria	500 recargas
Alimentação	Bivolt automático 110/220V
Consumo de energia	1W
Autonomia mínima	6 horas
Autonomia máxima	3 horas
Atende os requisitos exigidos pelas normas nacionais	NBR 10898
Área de abrangência	25m ²
Temperatura de cor do LED	6000 - 7000k
Grau de Proteção	IP-20 (somente uso interno)
Chave seletora para intensidade de luz	Sim
Peso	0,19g
Dimensões	5,5 comp. x 3 larg. x 20,5 alt cm
Fabricado	Em plástico ABS branco (não amarela)
Design Slim	Sim
Alça Retrátil	Sim
Botão de teste	Sim
Buchas e parafusos inclusos	Sim
Garantia	1 ano

INSTRUÇÕES DE USO

Instruções de uso:

- 1 - Coloque a chave seletora na posição desligada;
- 2 - Coloque o plug na tomada e carregue a bateria por no mínimo 48 horas;
- 3 - Após o carregamento total, coloque a chave seletora na posição ligada.

Recomendamos que a cada 3 meses seja descarregada 100% a bateria para uma durabilidade e vida útil maior. Siga novamente as instruções citadas anteriormente.

Recomendações de garantia: O produto não pode ser modificado fisicamente.

Ex.: Corte de plug , abertura de produto, troca de peças entre outros.



É mais que segurança,
é SeguriMAX.

(47) 3703-1888

www.segurimax.com.br

Rua Margarida Zimmermann, 222

Bela Vista - CEP 89111-094

Gaspar - Santa Catarina



ELETRÔNICA
SENUN

3MP39B

Sensor de presença para sobrepor no teto, com abrangência de 8m de diâmetro em 360°, tempo de 90 segundos e sem fotocélula.



ONDE UTILIZAR

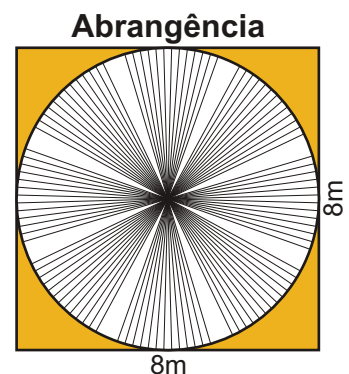
Em áreas internas que não necessitam de iluminação constante, por exemplo, halls de apartamentos, escritórios, banheiros, garagens, escadarias, entre outros.

INSTALAÇÃO FÍSICA

Sobreposto no teto (a fixação pode ser feita com parafusos, fita dupla face, cola quente, etc. Não inclusos). Numa altura de 2,2 à 4,0m e com no mínimo 20cm de distância da(s) lâmpada(s).

CARACTERÍSTICAS TÉCNICAS

Tensão de Alimentação	Bivolt Automático
Tipos de Lâmpada	Todos os tipos (exceto vapor metálico)
Área Monitorada	8m de diâmetro em 360°
Tempo de Desligamento	90 segundos
Potência em Repouso	0,12W
Potência Máx. (C. Resistiva*)	500W/127V; 1000W/220V
Potência Máx (C. Indutiva**) FP ≥ 0,85	200W/127V; 400W/220V
Proteção Elétrica	Fusível interno de 7A
Comutação	Relé
Ajuste de Sensibilidade	Não
Fotocélula	Não
Ligação em Paralelo	Até 5 unidades
Grau de Proteção	IP 20

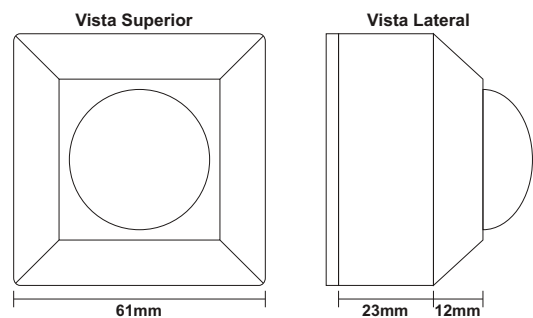


A abrangência é reduzida quando o movimento é realizado na direção do sensor.

*Lâmpadas de filamento resistivo: incandescentes, halógenas, dicróicas sem reator e outras;
**Lâmpadas de filamento indutivo: LEDs, fluorescentes, econômicas e outras com reator

CARACTERÍSTICAS DO PRODUTO

Dimensões (Total)	61 x 61 x 35 mm
Peso	71 g
Material da Caixa Plástica	ABS branco
Composição	Componentes eletrônicos em geral
Comprimento dos Fios	±30 cm
Embalagem	Solapa
Validade	Indeterminada



INSTALAÇÃO ELÉTRICA

3 fios. A instalação deste produto requer conhecimentos em instalações elétricas.

GARANTIA

3 anos, conforme termo de garantia.

Ainda com dúvidas?

SAS: (11) 2669-8500 / 9 4733-3922
sas@senun.com.br

Vendas: (11) 4390-0000 / 9 4744-6336
vendas@senun.com.br



Sensor de presença para embutir em caixa de teto de 4", com abrangência de 8m de diâmetro em 360°, ajuste de sensibilidade e 3 tempos de desligamento. Com fotocélula: 3MP53/F.



ONDE UTILIZAR

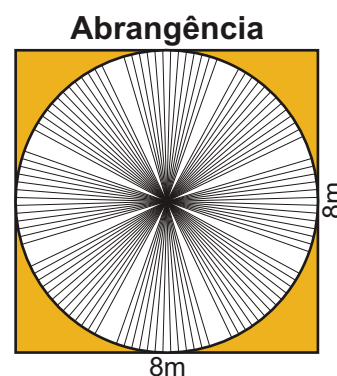
Em áreas internas que possuam caixa de teto de 4" disponível e que não necessitam de iluminação constante, por exemplo, halls de apartamentos, escritórios, banheiros, entre outros.

INSTALAÇÃO FÍSICA

Instalar o sensor na caixa embutida, numa altura de 2,2 à 4,0m e com no mínimo de 50 cm de distância da(s) lâmpada(s). A fixação é feita com parafusos (incluso).

CARACTERÍSTICAS TÉCNICAS

Tensão de Alimentação	Bivolt Automático
Tipos de Lâmpada	Todos os tipos (exceto vapor metálico)
Área Monitorada	8m de diâmetro em 360°
Tempo de Desligamento	30 seg., 2 min. e 5 min.
Potência em Repouso	0,12W
Potência Máx. (C. Resistiva*)	500W/127V; 1000W/220V
Potência Máx. (C. Indutiva**) FP ≥ 0,85	200W/127V; 400W/220V
Proteção Elétrica	Fusível interno de 7A
Comutação	Relé
Ajuste de Sensibilidade	Sim (através de Jumper)
Fotocélula	Mod. 3MP53/F
Ligação em Paralelo	Até 5 unidades
Grau de Proteção	IP 20



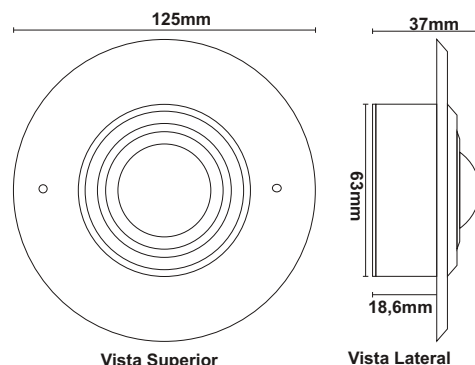
A abrangência é reduzida quando o movimento é realizado na direção do sensor.

*Lâmpadas de filamento resistivo: incandescentes, halógenas, dicróicas sem reator e outras;

**Lâmpadas fluorescentes, econômicas e outras com reator (utilizar tempo de 2 min. para evitar queima precoce da lâmpada) para lâmpadas de LEDs o tempo mínimo poderá ser de 30 seg..

CARACTERÍSTICAS DO PRODUTO

Dimensões (Total)	125 x 37 mm
Peso	80 g
Material da Caixa Plástica	ABS branco
Composição	Componentes eletrônicos em geral
Comprimento dos Fios	±25 cm
Embalagem	Solapa
Validade	Indeterminada



INSTALAÇÃO ELÉTRICA

3 fios. A instalação deste produto requer conhecimentos em instalações elétricas.

GARANTIA

3 anos, conforme termo de garantia.

Ainda com dúvidas?

SAS: (11) 2669-8500 / 9 4733-3922
sas@senun.com.br

Vendas: (11) 4390-0000 / 9 4744-6336
vendas@senun.com.br

