



## PROPOSTA DE PREÇOS

Ao TRIBUNAL DE JUSTIÇA DO ESTADO DO AMAZONAS  
Ref.: Pregão eletrônico Nº 060/2022 – TJAM  
MD. Pregoeiro e equipe

Razão Social: **EBSEG EMPRESA BRASILEIRA DE SEGURANCA LTDA**  
CNPJ/MF: 26.587.635/0001-20  
e-mail: licitacao@ebsegdistribuidora.com.br  
Endereço: Av. São Sebastião, nº 2203, Bairro: Fátima, CEP: 68.040-495  
Tel.: (93) 99126-2622  
Cidade: Santarém UF: PA  
Banco: SICREDI Agência: 0818 c/c:37877-1

Prezados Senhores,

Apresentamos a V.S<sup>a</sup>, nossa proposta para Registro de Preço para eventual fornecimento de frigobar, refrigerador e bebedouro de coluna para atender ao Tribunal de Justiça do Estado do Amazonas, pelo preço global de **R\$ 190.975,00 (Cento e noventa mil e novecentos e setenta e cinco reais.)**, nos termos do Edital e seus Anexos.

ITEM	DESCRIÇÃO	MARCA/MODELO	UND	QTD	VL UNIT.	VL. TOTAL
1	Frigobar 75 litros ou superior, 110 V; Capacidade Mínima: 75 ou superior; Tensão: 110 V; Nível A de consumo de energia; Cor: Branca; Garantia Mínima de 12 meses a contar da entrega do material.	Midea/MRC10B1	UND	24	R\$ 1.740,00	R\$ 41.760,00

2	Refrigerador Duplex Capacidade Total: 225 litros ou superior; Tipo: Frost Free ou equivalente (deverá apresentar degelo automático no refrigerador e no congelador) ; Controle de Temperatura; Tensão: 100/127 V; Nível A de consumo de energia; Cor: Branca; Garantia Mínima de 12 meses a contar da entrega do material.	<b>ELETROLUX / TF39</b>	<b>UND</b>	<b>22</b>	<b>R\$ 3.445,00</b>	<b>R\$ 75.790,00</b>
3	Bebedouro de Coluna Bebedouro de Coluna Função água gelada e natural; Tensão: 110/127 V; Bandeja de água removível; Para galões de 20 litros; Suporte do garrafão com furador; Cor: Branca; Dimensões Mínimas em mm (sem embalagem) AxLxP: 975±5 x 285±5 x 325±5 : Garantia Mínima de 12 meses a contar da entrega do material.	<b>ESMALTEC / EGC35B</b>	<b>UND</b>	<b>75</b>	<b>R\$ 979,00</b>	<b>R\$ 73.425,00</b>
<b>TOTAL</b>						<b>R\$ 190.975,00</b>



**Valor total da Proposta de Preços:** Cento e noventa mil e novecentos e setenta e cinco reais.

**Validade da proposta:** 60 (sessenta) dias.

**Observação:** Estão inclusos nos preços supramencionados todos os custos diretos e indiretos, inclusive de embalagens, transportes ou fretes, e ainda os resultantes da incidência de quaisquer tributos, contribuições ou obrigações decorrentes da legislação trabalhista, fiscal e previdenciária a que estiver sujeito.

Santarém-PA, 31 de Agosto de 2022

EBSEG EMPRESA  
BRASILEIRA DE  
SEGURANCA

LTDA:26587635000120

Assinado de forma digital por EBSEG  
EMPRESA BRASILEIRA DE SEGURANCA  
LTDA:26587635000120  
Dados: 2022.08.30 23:21:33 -03'00'

**EBSEG EMPRESA BRASILEIRA DE SEGURANCA LTDA**

**CNPJ: 26.587.635/0001-20**

**Ivo Silva Alves**

**Sócio Proprietário**



**DECLARAÇÃO CONJUNTA DE CUMPRIMENTO DAS CONDIÇÕES DE HABILITAÇÃO E DE INEXISTÊNCIA DE IMPEDIMENTO LEGAL PARA LICITAR OU CONTRATAR COM A ADMINISTRAÇÃO PÚBLICA**

Ao TRIBUNAL DE JUSTIÇA DO ESTADO DO AMAZONAS  
Ref.: Pregão eletrônico Nº 060/2022 – TJAM  
MD. Pregoeiro e equipe

Prezados Senhores,

A EMPRESA BRASILEIRA DE SEGURANÇA, inscrita no CNPJ nº 26.587.635/0001-75, localizada na Av. São Sebastião, nº 2203, Bairro: Fátima – Cep: 68.040-495, na cidade de Santarém – Pará, por intermédio de seu representante legal o (a) Sr. IVO SILVA ALVES portador (a) da Carteira de identidade nº 4333075 – SEGUP/PA e de CPF nº 773.890.262-00, DECLARA:

- 1) que está ciente e concorda com as condições contidas no edital e seus anexos, e que cumpre plenamente os requisitos de habilitação definidos no edital;
- 2) que até a presente data inexistem fatos impeditivos para sua habilitação no presente processo licitatório, ciente da obrigatoriedade de declarar ocorrências posteriores;
- 3) que não emprega menor de 18 (dezoito) anos em trabalho noturno, perigoso ou insalubre e não emprega menor de 16 (dezesseis) anos, salvo menor, a partir de 14 (quatorze) anos, na condição de aprendiz, nos termos do inciso XXXIII do art. 7º da Constituição Federal.

Santarém-PA, 31 de Agosto de 2022

**EBSEG EMPRESA BRASILEIRA DE SEGURANCA LTDA**  
**CNPJ: 26.587.635/0001-20**  
**Ivo Silva Alves**  
**Sócio Proprietário**

**EBSEG EMPRESA** Assinado de forma  
**BRASILEIRA DE** digital por EBSEG  
**SEGURANCA** EMPRESA BRASILEIRA  
DE SEGURANCA  
LTDA:26587635  
000120 LTDA:26587635000120  
Dados: 2022.08.30  
23:21:44 -03'00'



## DECLARAÇÃO DE ENQUADRAMENTO COMO MICROEMPRESA OU EMPRESA DE PEQUENO PORTE

Ao TRIBUNAL DE JUSTIÇA DO ESTADO DO AMAZONAS  
Ref.: Pregão eletrônico Nº 060/2022 – TJAM  
MD. Pregoeiro e equipe

Prezados Senhores,

À EMPRESA BRASILEIRA DE SEGURANÇA, inscrita no CNPJ nº 26.587.635/0001-75 por intermédio de seu representante legal o Sr. IVO SILVA ALVES portador (a) da Carteira de identidade nº 4333075 – SEGUP/PA e de CPF nº 773.890.262-00, DECLARA, para fins do disposto no Edital do Pregão Eletrônico nº 012/2022-SEMSA, sob as sanções administrativas e sob penas da Lei, que esta empresa, na presente data, e considerada:

( X ) MICROEMPRESA, conforme inciso, art. 3º da Lei Complementar nº 123/2006;

( ) EMPRESA DE PEQUENO PORTE, conforme inciso II, art. 3º da Lei Complementar nº 123/2006.

DECLARA ainda que a Empresa está excluída das vedações constantes do parágrafo 4º do artigo 3º da Lei Complementar nº 123, de 14 de dezembro de 2006.

Santarém-PA, 31 de Agosto de 2022

**EBSEG EMPRESA BRASILEIRA DE SEGURANCA LTDA**  
**CNPJ: 26.587.635/0001-20**  
**Ivo Silva Alves**  
**Sócio Proprietário**

**EBSEG**  
**EMPRESA**  
**BRASILEIRA DE**  
**SEGURANCA**  
**LTDA:2658763**  
**5000120**

Assinado de forma digital por EBSEG EMPRESA BRASILEIRA DE SEGURANCA LTDA:26587635000120  
Dados: 2022.08.30 23:21:54 -03'00'



# FRIGOBAR<sup>93L</sup>

MIDEA

MAIS CAPACIDADE  
E MAIOR ECONOMIA  
PARA SUA CASA.

No tamanho ideal  
para qualquer  
espaço.



## MAIS ECONOMIA DE ENERGIA

Selo Procel com Classificação  
Energética A.



## ESPAÇOSO

Armazene corretamente  
suas bebidas e alimentos.

COMPORTA GARRAFAS  
DE 2 LITROS

## COMPARTIMENTO EXTRA FRIO

Para gelar rapidinho  
sua bebida favorita.



## TECNO LOGIA

Sistema de refrigeração  
por compressor.

GÁS REFRIGERANTE ECOLÓGICO R600A  
LIVRE DE CFC

PRATELEIRAS  
DE VIDRO

GAVETA  
ORGANIZADORA

COMPARTIMENTO  
PARA LATAS

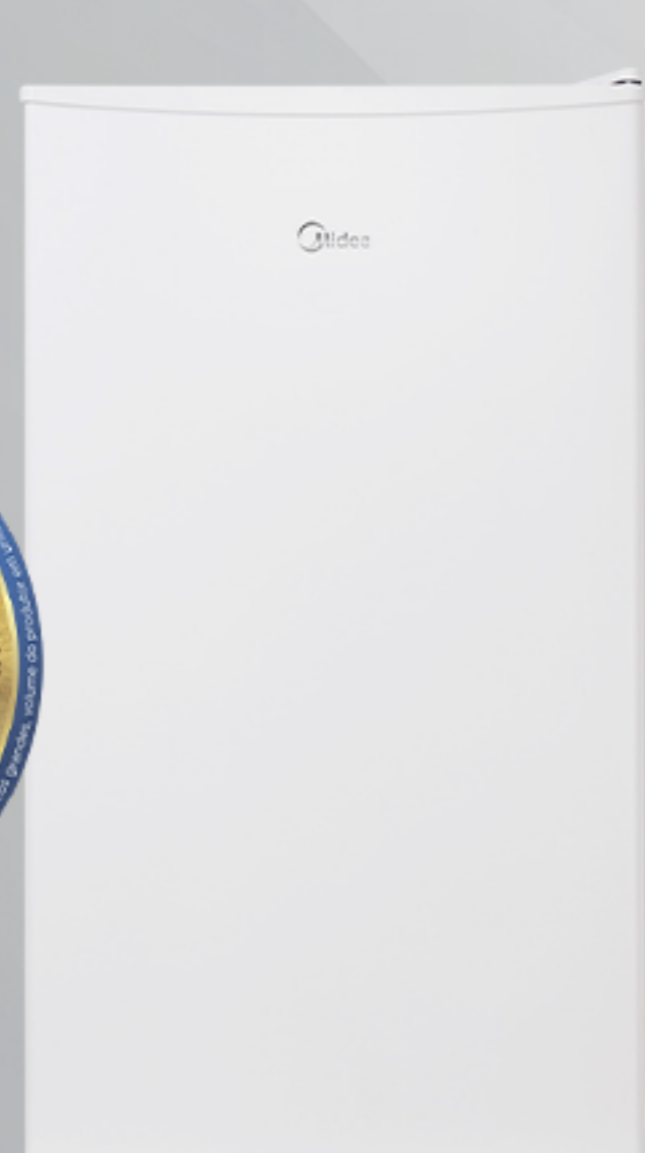


## SEMPRE NA TEMPERATURA CERTA

Termostato que  
controla a temperatura  
de forma precisa.

## ESPECIFICAÇÕES DIMENSÃO E PESO

CAPACIDADE (L)	93
DIMENSÕES (CM - LXAXP)	47,2x86x45
PESO LÍQUIDO 127V (KG)	22,1
PESO LÍQUIDO 220V (KG)	20,8



A MIDEA OFERECE  
**1 ANO DE GARANTIA**  
TOTAL<sup>2</sup> PARA VOCÊ.

1 Fonte: Euromonitor International Limited; Eletrodomésticos para consumidores edição 2020, de acordo com as definições de eletrodomésticos para consumidores incluindo máquina para lavar louça/ eletrodomésticos de refrigeração/ eletrodomésticos para lavar roupa/ eletrodomésticos grandes de cozinha/ microondas/ ar-condicionado, volume do produtor em unidades, dados de 2019.  
2 Contra defeitos de fabricação por 12 meses e garantia no compressor por 10 anos, contados a partir da emissão da Nota Fiscal ao consumidor. São 3 meses de garantia legal e 9 meses de garantia especial concedidas pela Midea.

# Esmaltec

ELETRDOMÉSTICOS

## GUIA DO USUÁRIO

BEBEDOUROS  
EGM30 / EGC35B



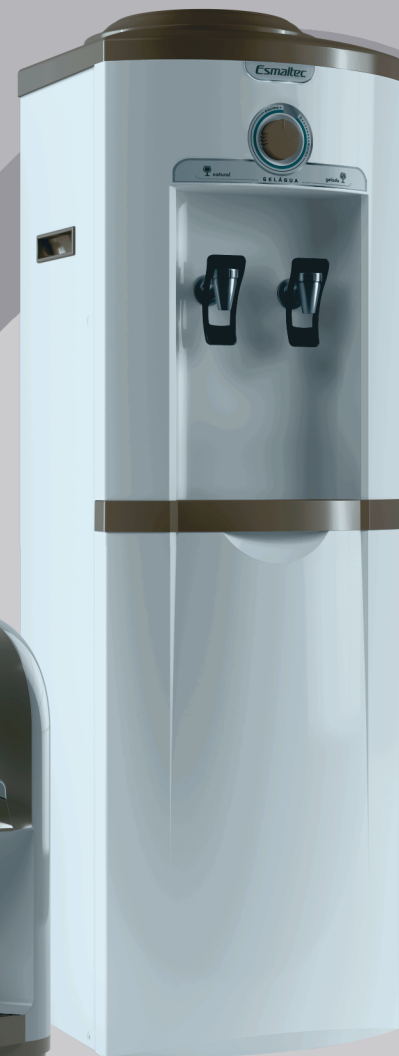
**Esmaltec lig®**

**0800 275 1414**

**0800 275 0707** (ligações de celular)

**www.esmaltec.com.br**

Estamos constantemente nomeando novos Postos Autorizados para melhor atendê-lo. Para obter informações atualizadas sobre o Serviço Autorizado acesse **www.esmaltec.com.br** ou ligue para o serviço de atendimento **Esmaltec Lig**.



IMAGENS MERAMENTE ILUSTRATIVAS



EdsonQueiroz

# Índice

Você acaba de adquirir um produto com a qualidade ESMALTEC. Os nossos bebedouros foram desenvolvidos de acordo com os mais elevados padrões de qualidade, baseado em normas técnicas nacionais (ABNT/NBR) e internacionais (IEC 60335-1).

**A ESMALTEC oferece ao consumidor uma linha completa de produtos com qualidade e desempenho assegurados.**

Este guia foi elaborado para lhe ajudar a manter e entender o seu produto. Para fazer uso correto e eficaz é necessário ler o Guia do Usuário antes de utilizar o produto pela 1ª vez.

O aparelho destina-se ao uso com água que atende à legislação vigente.

**Se houver dúvidas, ligue gratuitamente para o SAC (Serviço de Atendimento ao Consumidor) através do Esmaltec Lig 0800 275 1414**, pois teremos a satisfação de atendê-lo(a)!

**LEMBRE-SE** de que é importante **guardar sua Nota Fiscal de compra**, pois a garantia só é válida mediante apresentação da mesma no **SAE - (Serviço Autorizado Esmaltec)**.

Conheça seu bebedouro: : : : : pág. 1  
 Instalação : : : : : pág. 2  
 Instruções de uso: : : : : pág. 3  
 Limpeza : : : : : pag. 4  
 Especificações técnicas : : : : : pág. 4  
 Soluções práticas : : : : : pág. 5  
 Certificado de garantia: : : : : pág. 6



**Atenção:**  
**Leia o manual do produto antes do uso.**

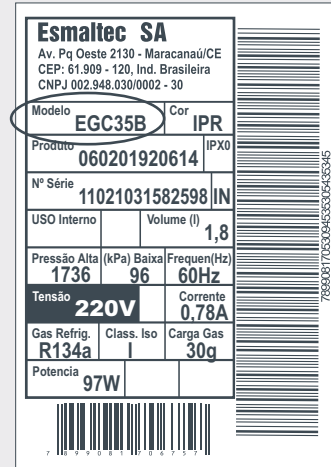
Em caso de dúvidas ligue para o nosso SAC 0800 275 1414.

FÁBRICA / FACTORY:  
 Esmaltec S/A  
 Av. Parque Oeste, 2130  
 CEP 61939-120 / Maracanaú - CE  
 CNPJ 02.948.030/0002-30  
 e-mail: esmaltec@esmaltec.com.br  
 home page: www.esmaltec.com.br

Na hora de receber seu produto ESMALTEC, seja tão exigente e minucioso quanto na hora da compra. Examine cuidadosamente o produto que você está recebendo. **A ESMALTEC fabrica o melhor e assegura a qualidade dos seus produtos, mas eventuais problemas de transporte poderão ocasionar danos no seu produto.** Em caso de danos verificados no recebimento, entre em contato com o SAE (Serviço Autorizado Esmaltec) mais próximo.

Antes de ler o Guia do Usuário, identifique o código do seu produto na etiqueta de dados técnicos localizada na parte traseira do seu produto.

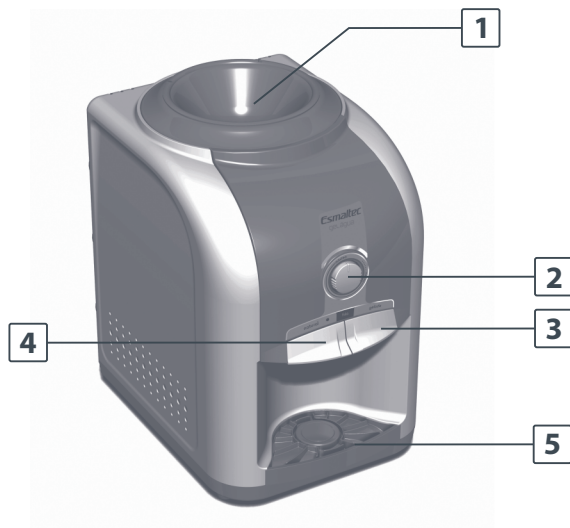
Para identificar o código do produto **observe o campo “Modelo”** da etiqueta de dados técnicos, conforme figura abaixo. **Exemplo: Bebedouro de Coluna, modelo EGC35B.**



Utilize este código para localizar o seu produto na Tabela de Dados Técnicos.

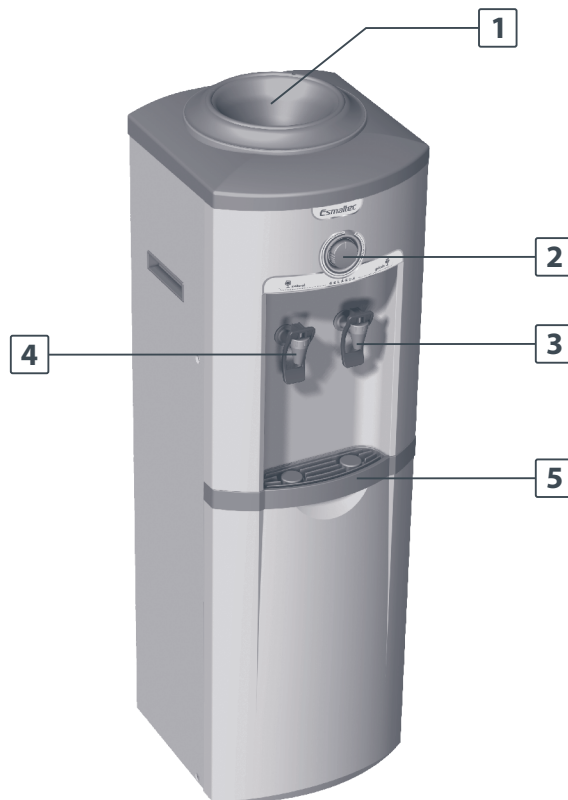
## Conheça seu bebedouro

Modelo EGM30



- 1 - Suporte Easy Open removível para limpeza
- 2 - Botão do termostato para controle de temperatura
- 3 - Tecla água gelada
- 4 - Tecla água natural
- 5 - Aparador de água removível para limpeza

Modelo EGC35B



- 1 - Suporte Easy Open removível para limpeza
- 2 - Botão do termostato para controle de temperatura
- 3 - Tecla água gelada
- 4 - Tecla água natural
- 5 - Aparador de água removível para limpeza