

AO
TRIBUNAL DE JUSTIÇA DO ESTADO DO AMAZONAS
PREÇÃO ELETRÔNICO 060/2022

PROPOSTA DE PREÇOS

03. Bebedouro de Coluna, função água gelada e natural, tensão 127/220 V, bandeja de água removível, para galões de 20 litros, suporte do garrafão com furador, cor branca, dimensões 1007(A) x 318(L) x 321(P). **75 UNIDADES.**

MARCA: ESMALTEC; MODELO: EGC 35 B.

VALOR UNITÁRIO	R\$ 780,00	Setecentos e oitenta reais.
VALOR TOTAL	R\$ 58.500,00	Cinquenta e oito mil e quinhentos reais.

Validade da Proposta: 120 (cento e vinte) dias.

Garantia de 1(um) ano contra defeito de fabricação.

O prazo para entrega dos materiais será de até 30(trinta) dias consecutivos, contados do recebimento da Nota de Empenho ou instrumento equivalente. O local de entrega será conforme Termo de Referência.

Estão inclusos nos preços supramencionados todos os custos diretos e indiretos, inclusive de embalagens, transportes ou fretes, e ainda os resultantes da incidência de quaisquer tributos, contribuições ou obrigações decorrentes da legislação trabalhista, fiscal e previdenciária a que estiver sujeito.

BANCO SANTANDER – 033

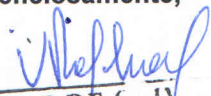
AGENCIA – 4455

CONTA CORRENTE – 13001377-8

VRP DE OLIVEIRA COMERCIO E REPRESENTAÇÃO DE EQUIPAMENTOS MEDICO-HOSPITALAR LTDA

Manaus, 19 de setembro de 2022.

Atenciosamente,


VRP DE OLIVEIRA
Victor Raphael Paiva de Oliveira
Proprietário

Victor Raphael Paiva de Oliveira
Proprietário
CPF 764.728.922-53

Esmaltec

ELETRODOMÉSTICOS

GUIA DO USUÁRIO

BEBEDOUROS

EGM30 / EGC35B

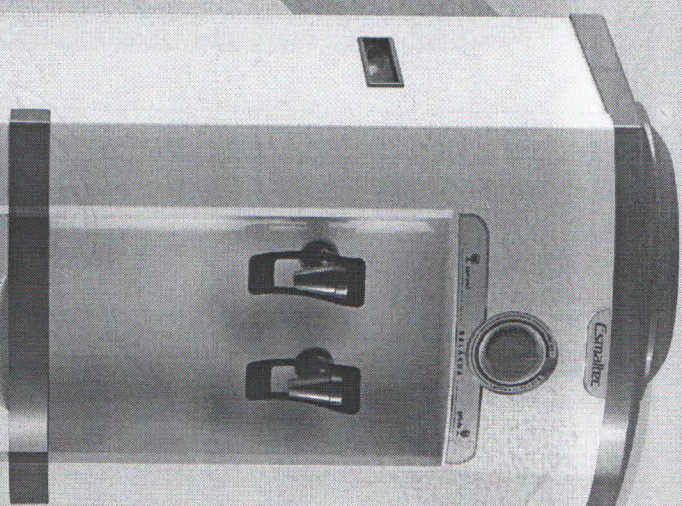
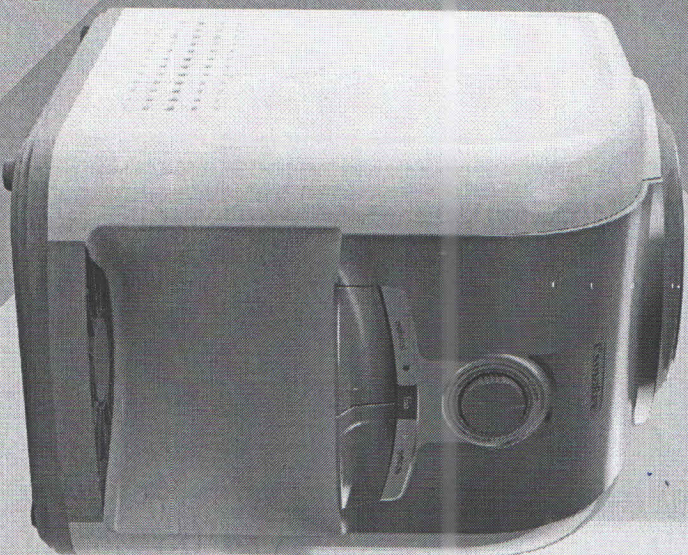


0800 275 1414

0800 275 0707 (ligações de celular)

www.esmaltec.com.br

Estamos constantemente nomeando novos Postos Autorizados para melhor atendê-lo. Para obter informações atualizadas sobre o Serviço Autorizado acesse www.esmaltec.com.br ou ligue para o serviço de atendimento Esmaltec Lig.



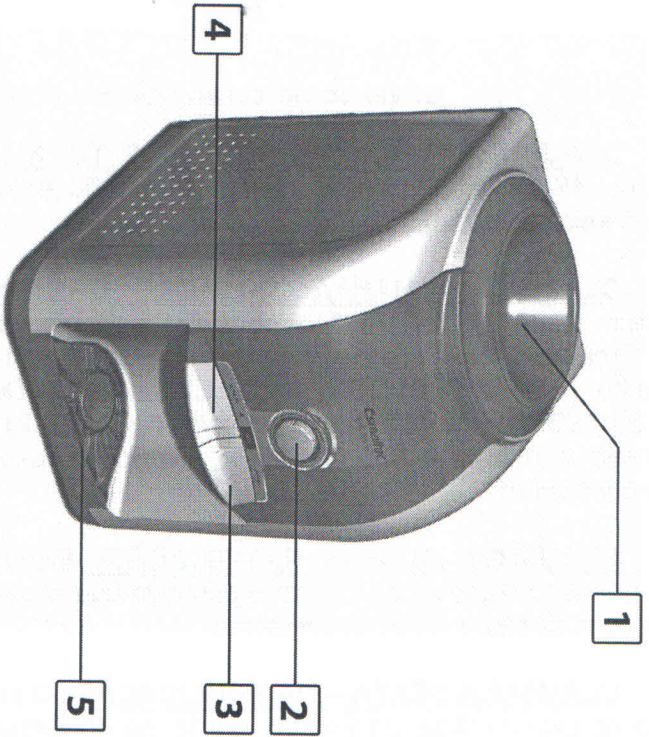
IMAGENS MERAMENTE ILUSTRATIVAS



Edson Queiroz

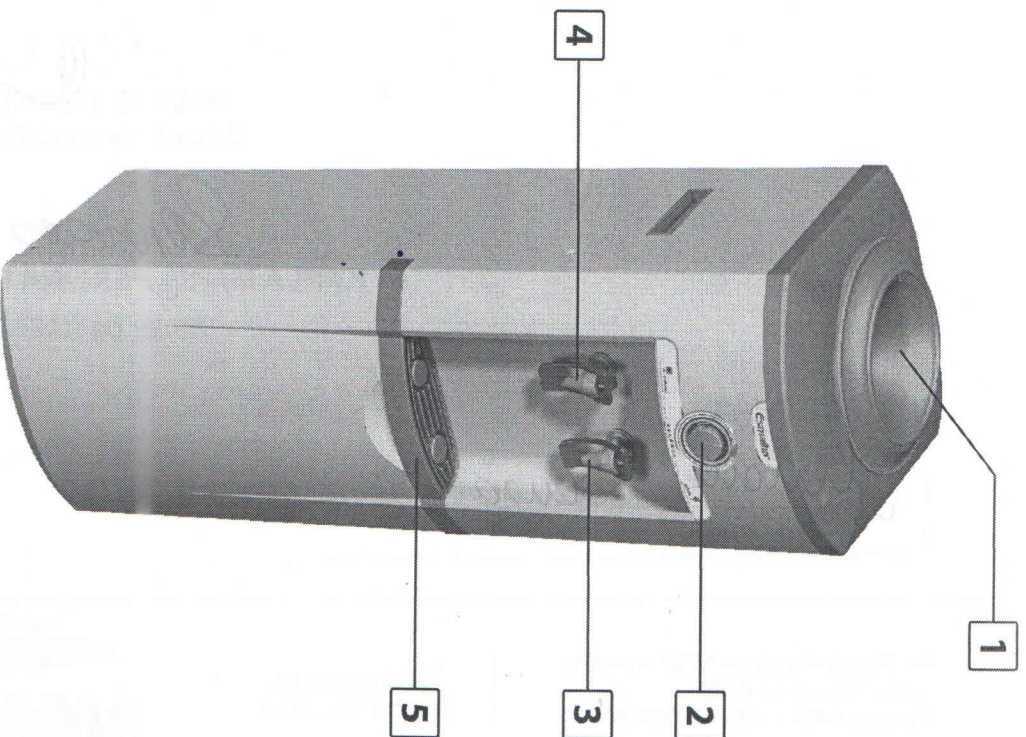
Conheça seu bebedouro

Modelo EGM30



- 1 - Suporte Easy Open removível para limpeza
- 2 - Botão do termostato para controle de temperatura
- 3 - Tecla água gelada
- 4 - Tecla água natural
- 5 - Aparador de água removível para limpeza

Modelo EGC35B



- 1 - Suporte Easy Open removível para limpeza
- 2 - Botão do termostato para controle de temperatura
- 3 - Tecla água gelada
- 4 - Tecla água natural
- 5 - Aparador de água removível para limpeza

Instalação

Localização

! Este bebedouro é destinado apenas para uso doméstico!

Instale seu bebedouro em local ventilado, fora da ação direta dos raios solares ou de objetos que irradiam calor como estufas, fogões, lareiras, etc. É fundamental a boa circulação de ar pelo condensador, que não deve ser obstruído, caso contrário comprometerá o desempenho do bebedouro (Fig. 1).

Recomenda-se uma distância mínima de 5cm das paredes e dos móveis.

O aparelho deve ser instalado em local plano e nivelado (horizontal), podendo ainda ser colocado sobre uma base. Certifique-se de que o produto está bem apoiado, para que ele não escorregue. Nossos bebedouros foram fabricados para uso exclusivamente doméstico e possuem grau de proteção IPX0.

Este aparelho não se destina à utilização por pessoas (inclusive crianças) com capacidades físicas, sensoriais ou mentais reduzidas, ou por pessoas com falta de experiência e conhecimento, a menos que tenham recebido instruções referentes à utilização do aparelho ou estejam sob a supervisão de uma pessoa responsável pela sua segurança.

Recomenda-se que as crianças sejam vigiadas para assegurar que elas não estejam brincando com o aparelho.

Fixação do modelo EGC35B

! Parafusos e buchas para fixação não acompanham o produto.

Para proporcionar maior segurança, o modelo EGC35B deve ser fixado na parede por meio de um suporte que está localizado na parte traseira do bebedouro (Fig. 1).

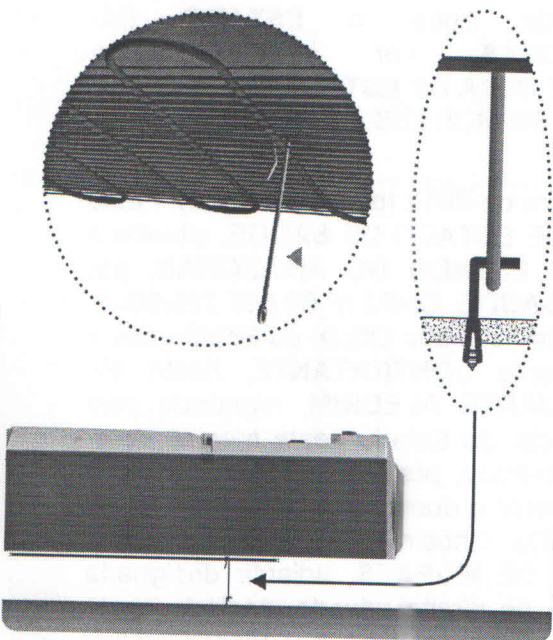


Fig. 1

Ligação elétrica

! Todos os nossos produtos fabricados para o mercado nacional obedecem ao novo Padrão Brasileiro de Plugues e Tomadas conforme Norma ABNT 14136.

Os bebedouros Esmaltex tem "classe de isolamento 1", utilizando em sua rede elétrica o plugue tripolar (Fig. 2). **NÃO REMOVA O PINO DE ATERRAMENTO DO PLUGUE DO SEU PRODUTO** (Fig. 3). A não utilização do plugue com aterramento resulta em risco de acidente ao usuário bem como a perda da garantia.

! Não nos responsabilizamos pelo uso indevido da instalação elétrica, em desacordo com a Norma ABNT 14136.

O bebedouro deve ser ligado em tomada exclusiva (Fig. 4), verificando a voltagem na etiqueta atrás do produto, e adequadamente aterrado, conforme NBR 5410. Se o cordão de alimentação está danificado, ele deve ser substituído pelo fabricante ou agente autorizado ou pessoa qualificada, afim de evitar riscos.

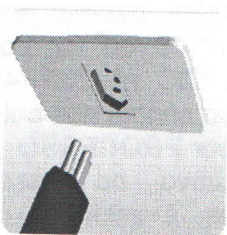


Fig. 2

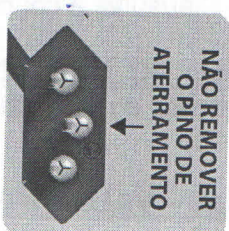


Fig. 3

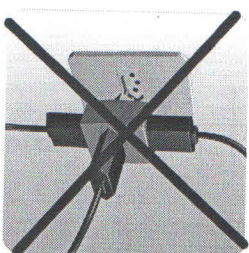


Fig. 4

Cuidados Gerais

Compromisso com o meio ambiente

- ▶ Desenvolvemos eletrodomésticos que aliam tecnologia, estilo e inovação que, permitem criar a consciência de um mundo melhor, fortalecendo seu compromisso na preservação do meio ambiente. Como prova disso, utilizamos no tratamento de superfície das chapas metálicas materiais isentos de metais pesados e a tinta da pintura dos produtos é isenta de solventes.
- ▶ O material da embalagem é reciclável; procure seleccionar materiais plásticos, papel, papelão e enviá-los para companhias de reciclagem.

Orientação para descarte do produto

- ▶ Encaminhe seu produto velho para empresas de reciclagem, onde poderão separar todos os componentes do bebedouro e reciclá-lo, contribuindo para o aumento da vida útil dos aterros e com a proteção do meio ambiente.

Instruções de Uso

! PARA O MODELO EGC35B: Retire o filme plástico das laterais do produto para que não ocorram manchas em seu produto.

Sistema EASY OPEN®

Os modelos EGM30 e EGC35B possuem o exclusivo sistema **EASY OPEN®** (Fig. 5) que proporciona ao consumidor uma maior praticidade na colocação do garrafão.

O sistema **EASY OPEN®** corta automaticamente a tampa do garrafão, dispensando o uso de objetos cortantes por parte do usuário, sendo necessário apenas a retirada do lacre de segurança do garrafão.

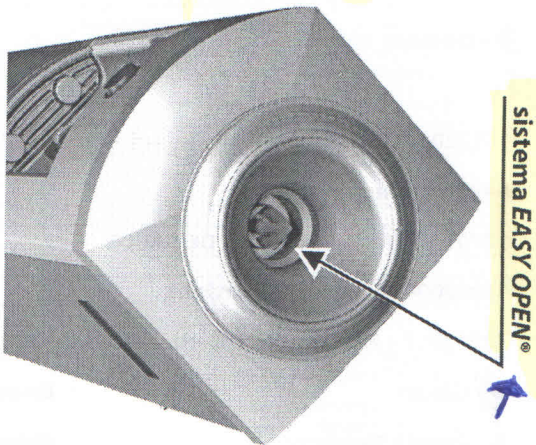


Fig. 5

! Cuidado ao manusear o garrafão próximo à superfície cortante. Risco de cortes acidentais.

Primeira Ligação

Para utilizar o seu bebedouro pela primeira vez siga os passos abaixo:

- 1 | Efetue a limpeza do bebedouro (ver item Limpeza);
- 2 | Limpe o bocal do garrafão conforme recomendação do fabricante;
- 3 | Coloque o garrafão no suporte **EASY OPEN®** e gire 90°;
- 4 | Certifique-se que o botão do termostato esteja posicionado na posição **MÁXIMO**.
- 5 | Ligue o bebedouro à rede elétrica e deixe-o funcionando (sem retirar água) durante duas (02) horas, para que a água atinja sua temperatura de equilíbrio.

! Para que seu bebedouro não seja danificado, não force o botão do termostato ao rotacioná-lo.

Regulagem da temperatura da água gelada

Os bebedouros Esmaltec possuem um manipulador do termostato (Fig.6) que possibilita ao usuário regular a temperatura da água gelada, bem como desligar o produto. Após um longo período com o bebedouro ligado sem o consumo de água natural, é normal sair água gelada na torneira de água natural.

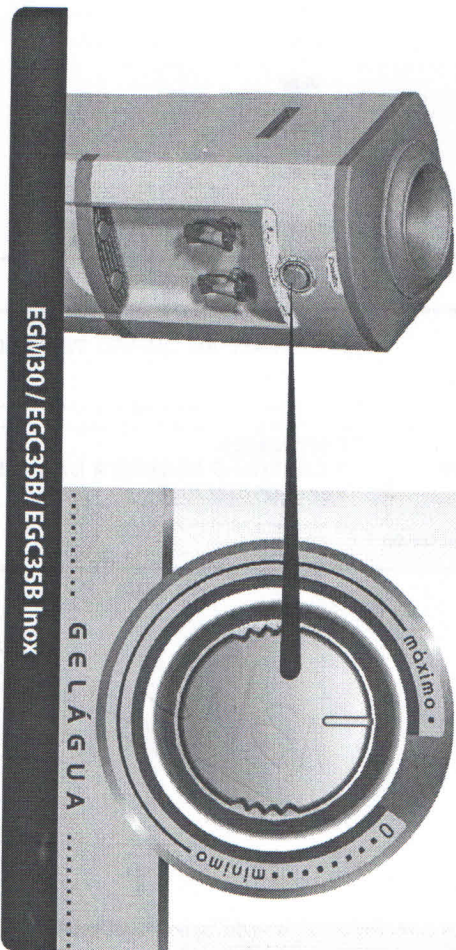


Fig. 6

! Cuidado, não manusear o manipulador do termostato, não force-o, pois há possibilidade de danos ao produto.

Colocação e limpeza do garrafão

Para colocação e limpeza corretos siga os passos abaixo:

- 1 | Retire o selo plástico do garrafão;
- 2 | Lave a tampa e o gargalo do garrafão com álcool ou detergente neutro e água. Não é recomendando o uso de produtos tais como: cera, limpa móveis, desinfetantes, etc, pois isso deixará gosto ruim na água;
- 3 | Posicione o garrafão, apoiando o gargalo do mesmo sobre a face superior frontal do quadro, levantando-o e centrando-o no quadro;
- 4 | Após colocado o garrafão, observe se há fluxo normal de água nas torneiras, mantendo-as acionadas por alguns instantes.

! Caso não saia água nas torneiras, gire o garrafão em 90°. Não girar mais que isso, pois o Sistema **EASY OPEN®** pode fazer um corte total na abertura da tampa do garrafão.

Limpeza

Parte Externa

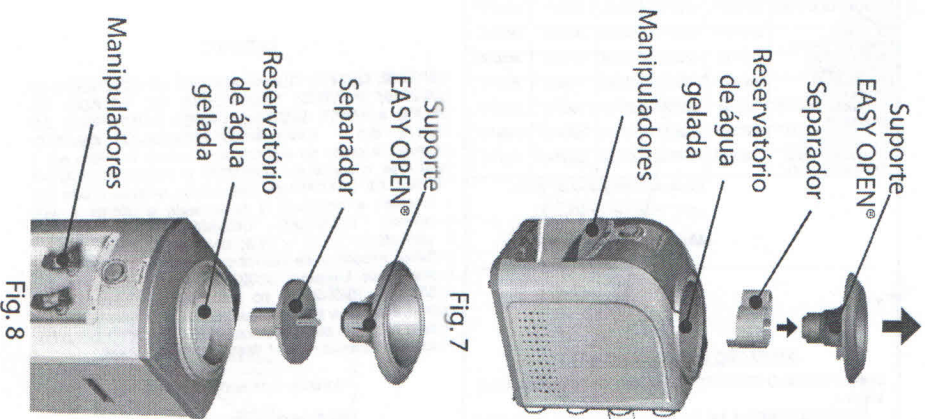
- 1 | Desligue o produto da tomada, remova o garrafão e esvazie o reservatório de água acionando o manipulador (torneira);
- 2 | Limpe as partes externas com um pano macio e úmido com detergente neutro. Nunca utilize álcool, thinner ou qualquer tipo de solvente. *Sugestão de uso: pano de limpeza antirrisco constituído de microfibras de nylon e poliéster;*
- 3 | Não utilizar produtos abrasivos como palhas de aço para limpar o bebedouro;
- 4 | Enxugue o bebedouro com um pano seco e macio;
- 5 | Religue o produto.

Parte interna modelo EGM30 (Fig. 7) e EGC35B (Fig. 8)

- ▶ Recomenda-se que a limpeza interna do reservatório da água seja realizada a cada 2 meses.
- ▶ Gire o suporte EASY OPEN® no sentido anti-horário e remova-o puxando para cima;
- ▶ Retire o separador. Para retirar corretamente, puxe o separador para cima no sentido indicado nas setas gravadas no separador;

- ▶ Efetue a higienização do reservatório de água somente com água e detergente neutro, utilizando um pano limpo e macio ou uma esponja;
- ▶ Prepare uma solução clorada com 2 litros de água e 1/2 colher de sobremesa de água sanitária, encha o reservatório de água com a solução clorada e aguarde 10 minutos;

- ▶ Pressione os manipuladores (torneiras) para retirar a solução clorada do reservatório de água e lavar as partes internas como mangueiras e conexões;
- ▶ Para enxaguar, coloque água limpa no reservatório de água e pressione novamente os manipuladores (torneiras) até esgotar toda a água. Repita o processo até que a água saia limpa e sem gosto;
- ▶ Para montar o produto, proceda de maneira inversa.



i O uso de produtos tais como: cera, limpa móveis, desinfetantes, etc., poderão deixar gosto ruim na água.

Produto Inox (Modelo EGC35B)

- ▶ Para a limpeza das partes de aço inox, sempre use uma esponja macia ou um pano úmido com água morna e sabão neutro ou detergentes (suaves ou neutros);
- ▶ Após a limpeza, utilizar um pano seco e macio para não deixar marcas de água no produto.

i **Nunca utilize palha de aço, pó abrasivo e outras substâncias corrosivas que possam arranhar as citadas partes;**

A limpeza faz parte da manutenção do seu produto. Por isso convém efetuar-lá periodicamente;

Evite água no compartimento do compressor e componentes elétricos;

A operação de limpeza deve ser feita com o produto desligado.

Especificações Técnicas

Tabela de Dados Técnicos

* Conforme NBR 16236

BEBEDOUROS GELÁGUA ESMALTEC		EGM30	EGC35B
MODELO		EGM30	EGC35B
Temperatura mínima e máxima de entrada da água no aparelho (°C)		03 a 32	
Tempo de inicialização do aparelho		2h30min	2h30min
Ciclo de retirada de água		0,5 h	1 h
Volume de água por ciclo de retirada		0,425 L	1,2 L
Vazão mínima recomendada		64 L/h	
Dimensões (mm) (AXLXP)		423x280x406	1007x318x321
Peso embalado		9,18 kg	12,60 kg
Peso líquido		8,60 kg	11,58 kg
Volume embalado		0,053 m ³	0,113 m ³
Voltagem		127V ou 220V	
Corrente Elétrica (Potência)		Consultar etiqueta de dados técnicos	

Soluções Práticas

Pequenos Problemas que Você Mesmo Pode Solucionar

Caso seu BEBEDOURO apresente algum problema, antes de chamar o **Serviço Autorizado Esmaltec - SAE**, verifique as possíveis causas, pois algumas delas você mesmo pode solucionar. Ganhe tempo, veja as providências que podem ser tomadas no quadro a seguir:

PROBLEMAS	POSSÍVEIS CAUSAS	PROVIDÊNCIAS
Não funciona	Falta de energia elétrica	Comunique-se com o seu fornecedor de energia elétrica local.
	Tomada elétrica com defeito	Chame um eletricitista para corrigir o defeito.
	Cordão de alimentação danificado	Se o cordão de alimentação está danificado, ele deve ser substituído pelo fabricante ou agente autorizado ou pessoa qualificada, a fim de evitar riscos.
Refrigerar pouco	Voltagem na tomada muito alta ou muito baixa.	Instale um estabilizador de tensão (mínimo de 500W).
	Retirada excessiva de água gelada	Ver capacidade de saída de água gelada por hora (ver etiqueta de desempenho).
Choque elétrico	Fios do produto com falha de isolamento	Chame a Assistência Técnica Esmaltec.
	Fios da instalação com falha de isolamento	Chame um eletricitista.
Ruídos	Aparelho encostado na parede	Mantenha as distâncias corretas da parede (verificar item Local de Funcionamento).
Vazamento de água	Garrafão de água furado ou rachado.	Substituir o garrafão de água.
	Gosto ruim na água	Limpe o sistema por onde passa a água (ver item Limpeza).
Vazamento de água pelas torneiras ou não sai água	Água de má qualidade	Entre em contato com o fornecedor de água.
	Resíduos do corte do garrafão e/ou da tampa entupindo o sistema de água	Limpar o produto (ver item Limpeza).
Vazamento de água pelas torneiras ou não sai água	Resíduos do corte do garrafão e/ou da tampa presos no vedados da torneira	Chame a Assistência Técnica esmaltec ou o Serviço Autorizado Esmaltec - SAE.

Certificado de Garantia

Este termo de garantia oferecido ao Consumidor é uma vantagem adicional determinada por lei. Para que ele tenha validade é indispensável, em quaisquer reclamações, a apresentação da NOTA FISCAL de compra do produto, sem a qual, o que está aqui expresso deixa de ter validade.

Garantia Contratual

A ESMALTEC S/A garante este produto, cuja identificação está na Nota Fiscal de Venda ao Consumidor Final, CONTRA QUALQUER DEFEITOS DE FABRICAÇÃO QUE SE APRESENTEM, pelo prazo total de 12 meses, sendo: 3 meses de garantia legal e 9 meses de garantia contratual (CONFORME TABELA DE PERÍODOS DE GARANTIA POR COMPONENTE, conforme descrição abaixo. O período de garantia começa a partir da data de entrega do produto e do recibo constante na Nota Fiscal de Venda ao Consumidor. Não existindo o recibo de entrega, a garantia inicia-se a partir da data de emissão da Nota Fiscal de Venda ao Consumidor, desde que seja utilizado conforme as orientações contidas no Manual de Instruções e as Instruções constantes neste certificado, cuja leitura é indispensável antes do uso do produto.

COMPONENTES	PERÍODO
Gabinete, evaporador, condensador, filtro secador e capilar	01 ano
Termostato, compressor e seus acessórios	01 ano
Torneiras, conexões e separador d'água	01 ano
Componentes elétricos: fiação, interruptores, cabo de alimentação;	03 meses
Peças plásticas	03 meses

Garantia Legal

Vídeos, plásticos, materiais elétricos e defeitos originados pelo desgaste natural do uso, tem garantia legal de 90 (noventa) dias, determinados por lei, contados a partir da data de entrega do produto, conforme recibo constante na Nota Fiscal de Venda do Consumidor. Não existindo recibo de entrega, a partir da data de emissão da Nota Fiscal de Venda ao Consumidor.

Condições Gerais

- a) Qualquer defeito constatado no produto deve ser imediatamente comunicado ao Serviço Autorizado ESMALTEC - SAE mais próximo (ver relação dos Postos Autorizados de Assistência Técnica), para as devidas providências. A garantia perderá sua validade se essa condição não for respeitada, pois somente a Assistência Técnica Esmaltec e os Serviços Autorizados ESMALTEC - SAE estão autorizados a examinar e sanar o defeito durante o prazo da garantia aqui previsto;
- b) Em caso de transferência de propriedade, o período de garantia ficará automaticamente transferido até a expiração do prazo, que conta a partir da data da entrega do produto conforme recibo constante na Nota Fiscal de Venda ao Consumidor do primeiro comprador; não existindo o recibo de entrega, a partir da data de emissão da Nota Fiscal de Venda ao Consumidor do primeiro comprador;
- c) Esta garantia abrange o reparo ou troca gratuita das peças e componentes que apresentem defeito de fabricação, além da mão-de-obra utilizada no respectivo serviço.
- d) Os serviços mencionados no presente certificado serão prestados gratuitamente dentro do perímetro urbano das cidades onde existir Serviço Autorizado ESMALTEC - SAE. Nas demais localidades, as despesas decorrentes de transporte e seguro do produto ou locomoção do técnico, quando for o caso, seja qual for a natureza ou época do serviço correrão por conta do cliente;

e) É condição para esta garantia, a apresentação da respectiva Nota Fiscal de Venda ao Consumidor do primeiro comprador, cujos dados o complementam;

f) Esta garantia não cobre:

- Falhas de funcionamento do produto decorrentes de problemas no abastecimento de energia elétrica e pela utilização ou desacordo com as orientações contidas no Manual de Instruções e pelo uso além de sua capacidade (de acordo com as especificações técnicas);
- Manutenção periódica e limpeza do produto;
- Materiais, peças e mão-de-obra necessária à instalação do produto tais como: aterramento, instalação elétrica, etc.

Extinção da Garantia

Esta garantia perderá totalmente sua validade antes da expiração do seu prazo se o produto:

- For utilizado em desacordo as orientações contidas no Manual de Instruções e as instruções constantes neste certificado;
 - Sofrer uso indevido, maus tratos, negligência, etc., causados pelo consumidor;
 - Apresentar sinais de ter sido violado;
 - For ajustado, consertado ou sofrer modificações por pessoa não autorizada pelo Serviço Autorizado ESMALTEC - SAE;
 - **Não for usado para uso exclusivamente doméstico;**
 - Tiver sido removido e/ou tiver sido adulterado o seu número de série ou da etiqueta de especificações técnicas.
- Terminado o período da garantia, todas as despesas decorrentes de reparo, locomoção do técnico, remoção do produto, peças e mão-de-obra correrão por conta do consumidor.

| A garantia descrita neste certificado possui validade em todo território nacional.

| A Esmaltec S/A se reserva no direito de alterar as características gerais, técnicas e estéticas de seus produtos sem prévio aviso.

| A Esmaltec S/A não autoriza nenhuma pessoa ou entidade a assumir por sua conta, qualquer responsabilidade relativa a garantia de seus produtos, além das que constam neste certificado.

Esmalttec
ELETRODOMÉSTICOS

INFORMAÇÕES TÉCNICAS

Cód. Produto	Descrição	EAN	Dimensões sem Embalagem A x L x C (mm)	Peso Líquido (kg)	Dimensões com Embalagem A x L x C (mm)	Peso Bruto (kg)	Volume (m ³)	Tensão (V)	Potência Elétrica (W)	Gás	Capacidade (L)
0106000229	BEBEDOURO EGC35B 127V BRANCO NV	7899081722658	1007 x 318 x 321	11,58	1010 x 325 x 345	12,60	0,113	127	97	R134a	1,8
0106000237	BEBEDOURO EGC35B 220V BRANCO NV	7899081722696	1007 x 318 x 321	11,58	1010 x 325 x 345	12,60	0,113	220	97	R134a	1,8
0106000278	BEBEDOURO EGC35B 127V AMARELO	7899081738468	1007 x 318 x 321	11,58	1010 x 325 x 345	12,60	0,113	127	97	R134a	1,8
0106000277	BEBEDOURO EGC35B 220V AMARELO	7899081738451	1007 x 318 x 321	11,58	1010 x 325 x 345	12,60	0,113	220	97	R134a	1,8
0106000274	BEBEDOURO EGC35B 127V TURQUESA	7899081738420	1007 x 318 x 321	11,58	1010 x 325 x 345	12,60	0,113	127	97	R134a	1,8
0106000273	BEBEDOURO EGC35B 220V TURQUESA	7899081738413	1007 x 318 x 321	11,58	1010 x 325 x 345	12,60	0,113	220	97	R134a	1,8
0106000282	BEBEDOURO EGC35B 127V VERMELHO	7899081738505	1007 x 318 x 321	11,58	1010 x 325 x 345	12,60	0,113	127	97	R134a	1,8
0106000281	BEBEDOURO EGC35B 220V VERMELHO	7899081738499	1007 x 318 x 321	11,58	1010 x 325 x 345	12,60	0,113	220	97	R134a	1,8
0106000232	BEBEDOURO EGC35B 127V INOX NV	7899081722689	1007 x 318 x 321	11,58	1010 x 325 x 345	12,60	0,113	127	97	R134a	1,8
0106000240	BEBEDOURO EGC35B 220V INOX NV	7899081722726	1007 x 318 x 321	11,58	1010 x 325 x 345	12,60	0,113	220	97	R134a	1,8