



Santarém-PA, 23 de Junho de 2022
Ao TRIBUNAL DE JUSTIÇA DO ESTADO DO AMAZONAS
Ref.: Pregão eletrônico N° 46/2022 – TJAM
MD. Pregoeiro e equipe

Razão Social: **EBSEG EMPRESA BRASILEIRA DE SEGURANCA LTDA**
CNPJ/MF: 26.587.635/0001-20
e-mail: licitacao@ebsegdistribuidora.com.br
Endereço: Av. São Sebastião, nº 2203, Bairro: Fátima, CEP: 68.040-495
Tel.: (93) 99126-2622
Cidade: Santarém UF: PA
Banco: SICREDI Agência: 0818 c/c:37877-1

Prezados Senhores,

Apresentamos a V.S^a, nossa proposta para Aquisição de Frigobar para o Tribunal de Justiça do Estado do Amazonas, pelo preço global de **R\$ 25.659,00 (Vinte e cinco mil, seiscientos e cinquenta e nove reais)**, nos termos do Edital e seus Anexos.

ITEM	DESCRIÇÃO	MARCA/MODELO	UND	QTD	VL UNIT.	VL. TOTAL
1	Frigobar 75 litros, detalhamento do Item: - Capacidade: 75 litros, ou superior -Tensão 110v - 127v; - Nível A de consumo de energia; -Cor branca. Garantia mínima de 12 meses.	Midea/MRC10B1	UND	20	R\$ 1.282,95	R\$ 25.659,00
TOTAL						R\$ 25.659,00

Valor total da Proposta de Preços: Vinte e cinco mil, seiscientos e cinquenta e nove reais.

Validade da proposta: 60 (sessenta) dias.

Observação: Estão inclusos nos preços supramencionados todos os custos diretos e indiretos, inclusive de embalagens, transportes ou fretes, e ainda os resultantes da incidência de quaisquer tributos, contribuições ou obrigações decorrentes da legislação trabalhista, fiscal e previdenciária a que estiver sujeito.

Santarém-PA, 23 de Junho de 2022

EBSEG EMPRESA
BRASILEIRA DE
SEGURANCA
LTDA:2658763500012
0

Assinado de forma digital
por EBSEG EMPRESA
BRASILEIRA DE SEGURANCA
LTDA:26587635000120
Dados: 2022.06.23 10:46:20
-03'00'

EBSEG - EMPRESA BRASILEIRA DE SEGURANCA LTDA
CNPJ: 26.587.635/0001-20
Ivo Silva Alves
Sócio Proprietário



DECLARAÇÃO DE ELABORAÇÃO INDEPENDENTE DE PROPOSTA

Santarém-PA, 23 de Junho de 2022
Ao TRIBUNAL DE JUSTIÇA DO ESTADO DO AMAZONAS
Ref.: Pregão eletrônico N° 46/2022 – TJAM
MD. Pregoeiro e equipe

Prezados Senhores,

O Sr. IVO SILVA ALVES portador (a) da Carteira de identidade n° 4333075 – SEGUP/PA e de CPF n° 773.890.262-00, como representante devidamente constituído da EMPRESA BRASILEIRA DE SEGURANÇA, inscrita no CNPJ n° 26.587.635/0001-75, localizada na Av. São Sebastião, n° 2203, Bairro: Fátima – Cep: 68.040-495, na cidade de Santarém – Pará, doravante denominado Licitante, em atendimento ao disposto no edital do Pregão Eletrônico n°. 046/2022, declara, sob as penas da lei, em especial o art. 299 do Código Penal Brasileiro, que:

- a) a proposta anexa foi elaborada de maneira independente [pelo Licitante/Consórcio], e que o conteúdo da proposta anexa não foi, no todo ou em parte, direta ou indiretamente, informado a, discutido com ou recebido de qualquer outro participante potencial ou de fato do Pregão Eletrônico n°. 46/2022, por qualquer meio ou por qualquer pessoa;
- b) a intenção de apresentar a proposta anexa não foi informada a, discutido com ou recebido de qualquer outro participante potencial ou de fato do Pregão Eletrônico n°. 46/2022, por qualquer meio ou por qualquer pessoa;
- c) que não tentou, por qualquer meio ou qualquer pessoa, influir na decisão de qualquer outro participante potencial ou de fato do Pregão Eletrônico n°. 46/2022 quanto a participar ou não da referida licitação;
- d) que o conteúdo da proposta anexa não será, no todo ou em parte, direta ou indiretamente, comunicado a ou discutido com qualquer outro participante potencial ou de fato do Pregão Eletrônico n°. 46/2022 antes da adjudicação do objeto da referida licitação;
- e) que o conteúdo da proposta anexa não foi, no todo ou em parte, direta ou indiretamente, informado a, discutido com ou recebido de qualquer integrante do Tribunal de Justiça do Amazonas antes da abertura oficial das propostas; e
- f) que está plenamente ciente do teor e da extensão desta declaração e que detém plenos poderes e informações para firmá-la.

De Santarém-PA, 23 de Junho de 2022

EBSEG EMPRESA
BRASILEIRA DE
SEGURANÇA
LTDA:26587635000120

Assinado de forma digital por
EBSEG EMPRESA BRASILEIRA
DE SEGURANÇA
LTDA:26587635000120
Dados: 2022.06.23 10:46:38
-03'00"

EBSEG - EMPRESA BRASILEIRA DE SEGURANÇA LTDA
CNPJ: 26.587.635/0001-20
Ivo Silva Alves
Sócio Proprietário



**DECLARAÇÃO CONJUNTA DE CUMPRIMENTO DAS CONDIÇÕES DE
HABILITAÇÃO E DE INEXISTÊNCIA DE IMPEDIMENTO LEGAL PARA
LICITAR OU CONTRATAR COM A ADMINISTRAÇÃO PÚBLICA**

Santarém-PA, 23 de Junho de 2022

Ao TRIBUNAL DE JUSTIÇA DO ESTADO DO AMAZONAS

Ref.: Pregão eletrônico N° 46/2022 – TJAM

MD. Pregoeiro e equipe

Prezados Senhores,

A EMPRESA BRASILEIRA DE SEGURANÇA, inscrita no CNPJ nº 26.587.635/0001-75, localizada na Av. São Sebastião, nº 2203, Bairro: Fátima – Cep: 68.040-495, na cidade de Santarém – Pará, por intermédio de seu representante legal o (a) Sr. IVO SILVA ALVES portador (a) da Carteira de identidade nº 4333075 – SEGUP/PA e de CPF nº 773.890.262-00, DECLARA:

- 1) que está ciente e concorda com as condições contidas no edital e seus anexos, e que cumpre plenamente os requisitos de habilitação definidos no edital;
- 2) que até a presente data inexistem fatos impeditivos para sua habilitação no presente processo licitatório, ciente da obrigatoriedade de declarar ocorrências posteriores;
- 3) que não emprega menor de 18 (dezoito) anos em trabalho noturno, perigoso ou insalubre e não emprega menor de 16 (dezesesseis) anos, salvo menor, a partir de 14 (quatorze) anos, na condição de aprendiz, nos termos do inciso XXXIII do art. 7º da Constituição Federal.

Santarém-PA, 23 de Junho de 2022

EBSEG EMPRESA
BRASILEIRA DE
SEGURANCA
LTDA:26587635000120

Assinado de forma digital
por EBSEG EMPRESA
BRASILEIRA DE SEGURANCA
LTDA:26587635000120
Dados: 2022.06.23 10:46:49
-03'00'

EBSEG - EMPRESA BRASILEIRA DE SEGURANCA LTDA
CNPJ: 26.587.635/0001-20
Ivo Silva Alves
Sócio Proprietário



DECLARAÇÃO DE ENQUADRAMENTO COMO MICROEMPRESA

Santarém-PA, 23 de Junho de 2022

Ao TRIBUNAL DE JUSTIÇA DO ESTADO DO AMAZONAS

Ref.: Pregão eletrônico N° 46/2022 – TJAM

MD. Pregoeiro e equipe

Prezados Senhores,

À EMPRESA BRASILEIRA DE SEGURANÇA, inscrita no CNPJ nº 26.587.635/0001-75 por intermédio de seu representante legal o Sr. IVO SILVA ALVES portador (a) da Carteira de identidade nº 4333075 – SEGUP/PA e de CPF nº 773.890.262-00, DECLARA, para fins do disposto no Edital do Pregão Eletrônico nº 046/2022-TJAM, sob as sanções administrativas e sob penas da Lei, que esta empresa, na presente data, e considerada:

(X) MICROEMPRESA, conforme inciso, art. 3º da Lei Complementar nº 123/2006;

DECLARA ainda que a Empresa está excluída das vedações constantes do parágrafo 4º do artigo 3º da Lei Complementar nº 123, de 14 de dezembro de 2006.

Santarém-PA, 23 de Junho de 2022

EBSEG EMPRESA
BRASILEIRA DE
SEGURANCA
LTDA:2658763500012
0

Assinado de forma digital
por EBSEG EMPRESA
BRASILEIRA DE SEGURANCA
LTDA:26587635000120
Dados: 2022.06.23 10:46:58
-03'00'

EBSEG - EMPRESA BRASILEIRA DE SEGURANCA LTDA

CNPJ: 26.587.635/0001-20

Ivo Silva Alves
Sócio Proprietário

FRIGOBAR^{93L}

MIDEA

MAIS CAPACIDADE
E MAIOR ECONOMIA
PARA SUA CASA.

No tamanho ideal
para qualquer
espaço.



MAIS ECONOMIA DE ENERGIA

Selo Procel com Classificação
Energética A.



ESPAÇOSO

Armazene corretamente
suas bebidas e alimentos.

COMPORTA GARRAFAS
DE 2 LITROS

COMPARTIMENTO EXTRA FRIO

Para gelar rapidinho
sua bebida favorita.



TECNO LOGIA

Sistema de refrigeração
por compressor.

GÁS REFRIGERANTE ECOLÓGICO R600A
LIVRE DE CFC

PRATELEIRAS
DE VIDRO

GAVETA
ORGANIZADORA

COMPARTIMENTO
PARA LATAS



SEMPRE NA TEMPERATURA CERTA

Termostato que
controla a temperatura
de forma precisa.

ESPECIFICAÇÕES DIMENSÃO E PESO

CAPACIDADE (L)	93
DIMENSÕES (CM - LXAXP)	47,2x86x45
PESO LÍQUIDO 127V (KG)	22,1
PESO LÍQUIDO 220V (KG)	20,8



A MIDEA OFERECE
1 ANO DE GARANTIA
TOTAL² PARA VOCÊ.

Manual do Usuário



Frigobar Practia 45, 93 & 124 Litros

MRC06B1 (127V) e MRC06B2 (220V)

MRC10B1 (127V) e MRC10B2 (220V)

MRC12B1 (127V) e MRC12B2 (220V)



Obrigado por escolher a **Midea**!

A Midea é uma empresa comprometida com o bem-estar das pessoas. Com a combinação de design inteligente e tecnologia, seu novo equipamento trará novas experiências e deixará seu dia a dia muito mais agradável. Uma receita simples que fez da Midea uma das maiores fabricantes de eletrodomésticos e condicionadores de ar do mundo.

Este manual foi feito especialmente para que você conheça todas as características do seu aparelho, além de informações sobre manutenção, execução de serviços e claro, como obter o máximo das suas funcionalidades.

Caso precise de informações adicionais ou tenha dúvidas sobre a garantia, entre em contato através do nosso Serviço de Atendimento ao Consumidor, pelos telefones ou pelo site abaixo.



SAC - Serviço de Atendimento ao Consumidor

3003 1005 (capitais e regiões metropolitanas)

0800 648 1005 (demais localidades)

www.mideadobrasil.com.br/pt/faleconosco

CONTEÚDO

OBSERVAÇÕES IMPORTANTES	5
1 - SEGURANÇA	6
1.1 - Medidas Importantes de Segurança	6
2 - INSTALAÇÃO	8
2.1 - Recomendações para a Instalação	8
2.2 - Nivelamento do Frigobar	9
2.3 - Instruções para Instalação Elétrica	10
2.4 - Reversão da Porta	11
3 - DESCRIÇÃO DOS COMPONENTES	12
3.1 - Nome das Peças e Acessórios do Frigobar	12
3.2 - Características Técnicas Gerais	15
3.3 - Características do Frigobar	15
4 - UTILIZAÇÃO	16
4.1 - Ligar e Desligar	16
4.2 - Controle da Temperatura	16
4.3 - Abastecendo o Frigobar	17
4.4 - Recomendações de Utilização	17
5 - LIMPEZA E MANUTENÇÃO	18
5.1 - Limpeza Externa	18
5.2 - Limpeza Interna	19
6 - DEGELO	20
7 - SOLUÇÃO DE PROBLEMAS	21
CERTIFICADO DE GARANTIA	22

OBSERVAÇÕES IMPORTANTES

O manual do usuário que acompanha seu equipamento foi desenvolvido com o objetivo de esclarecer quaisquer dúvidas que possam surgir durante o uso. Além disso, ele contém informações importantes sobre segurança que se seguidas corretamente, podem garantir o bom funcionamento do aparelho e, mais importante, garantir a sua segurança.

Pensando no consumidor, este manual foi produzido com textos objetivos e claros, imagens e fotos que facilitam o entendimento dos procedimentos descritos e enfatizando observações que requerem maior atenção para o melhor uso do aparelho.

NOTA

Indica ao usuário detalhes sobre o funcionamento do aparelho, geralmente recomendações da melhor utilização deste.

IMPORTANTE

Indica ao usuário observações muito importantes sobre o funcionamento, recomendações que não podem deixar de ser realizadas para garantir sua segurança.

ATENÇÃO

Indica ao usuário procedimentos que requerem muita atenção, pois podem trazer riscos ao aparelho e também a saúde do usuário se não realizados corretamente.

PERIGO

Indica ao usuário práticas inseguras quanto ao funcionamento do aparelho, que podem resultar em alto risco à saúde e/ou acidentes graves ou fatais.

NOTA

Algumas figuras/fotos apresentadas neste manual podem ter sido feitas com equipamentos similares ou com a retirada de proteções/componentes para facilitar a representação, entretanto o modelo real adquirido é que deverá ser considerado.

SUSTENTABILIDADE

Os componentes desse produto e sua embalagem são recicláveis. Não descarte no lixo comum.

Para o descarte seguro e sustentável de seu antigo aparelho, entre em contato com a nossa central de atendimento ao cliente, pelos telefones 3003 1005 (capitais e regiões metropolitanas) ou 0800 648 1005 (demais localidades), ou pelo site www.mideadobrasil.com.br/pt/faleconosco, para obter informações dos postos de descarte mais próximos de sua localidade.

PERIGO

Ao descartar o aparelho, a porta deve ser retirada. Frigobares que estejam fora de operação podem apresentar perigo iminente, especialmente a crianças, pois, ao brincarem com o produto, podem ficar presas em seu interior, com risco grave de falta de ar e até mesmo de um acidente fatal.

1 - SEGURANÇA

Para garantir o melhor desempenho de seu produto leia atentamente todas as recomendações a seguir. Não descarte o Manual do Usuário, guarde-o para eventuais consultas. Leia todas as instruções antes de usar o aparelho.

1.1 - Medidas Importantes de Segurança

Para reduzir os riscos de queima, choques elétricos, incêndio, explosões ou ferimentos pessoais siga as recomendações básicas de segurança ao usar este aparelho:

IMPORTANTE

Este aparelho não pode ser utilizado por crianças ou pessoas com capacidades físicas, sensoriais ou mentais reduzidas sem a supervisão de um responsável. Os usuários devem ser bem instruídos sobre as questões de segurança e também dos perigos do uso inapropriado do aparelho. Crianças devem ser supervisionadas para não brincarem com o aparelho.

1. Instale-o apenas em conformidade com as instruções de instalação fornecidas neste Manual do Usuário.
2. Verifique se a tensão da rede elétrica no local de instalação é a mesma indicada na etiqueta localizada no frigobar.
3. Para evitar acidentes, mantenha o material da embalagem fora do alcance de crianças, após desembalar o aparelho.
4. Para se proteger contra choques elétricos, não mergulhe o cabo de alimentação nem o plugue em água ou em qualquer outro líquido.
5. Para desligar, retire o plugue da tomada elétrica. Sempre desconecte segurando pelo plugue, nunca puxe pelo cabo de alimentação.

ATENÇÃO

Se o cordão de alimentação estiver danificado, ele deve ser substituído pelo fabricante, agente autorizado ou pessoa qualificada, a fim de evitar riscos.

6. Mantenha o cabo de alimentação longe de superfícies aquecidas, fique atento para que este não esteja dobrado ou pressionado por algum móvel ou pelo próprio aparelho.
7. Não deixe que o cabo de alimentação fique pendurado em mesas, balcões ou sobre outras superfícies.
8. Evite manusear o aparelho e o cabo de alimentação com os pés e as mãos úmidas e/ou pés descalços.
9. Não armazene substâncias inflamáveis, tal como: éter, benzina, gases e colas dentro do aparelho.

ATENÇÃO

Não armazene substâncias explosivas, tal como: produtos em latas de aerossol com propelente inflamável, sob risco de explosão.

10. Não utilize o frigobar para fins diferentes dos previstos neste Manual do Usuário.
11. Em caso de mau funcionamento ou se observar fumaça desligue ou desconecte o plugue da tomada e contate a assistência técnica autorizada.

IMPORTANTE

NÃO UTILIZE o aparelho após este ter apresentado defeito, ter sofrido algum dano ou mesmo com o cabo de alimentação e/ou o plugue danificados. Entre em contato com o SAC Midea para realizar um exame, ajuste ou reparo.

12. Este aparelho é destinado a ser utilizado somente em aplicações domésticas e similares, tais como:
 - Cozinhas de funcionários em lojas, escritórios ou outros ambientes de trabalho;
 - Para uso por clientes em hotéis, motéis, pousadas e outros ambientes de tipo residencial;
 - Ambientes do tipo cama e café da manhã;
 - Cantinas e ambiente não comerciais similares.

13. Mantenha o produto sempre limpo e higienizado a fim de prolongar sua vida útil.
14. Não armazene nem utilize este aparelho em ambientes externos (ao ar livre).
15. Retire o plugue da tomada sempre que for fazer limpeza ou manutenção, após finalizar a limpeza recoloque os componentes no aparelho antes de ligá-lo.
16. Não respingue água ou outros líquidos sobre o frigobar, pois poderá causar mau funcionamento ou choques elétricos.
17. Não coloque objetos pesados ou recipientes com líquido sobre o frigobar para evitar choques elétricos e danos ao produto.

NOTA

Não exerça pressão sobre as portas (ou sobre qualquer componente) do aparelho, pois poderá desregular as dobradiças, prejudicando a vedação do refrigerador e assim, comprometer seu desempenho.

18. Caso ocorra a deformação de alguns dos componentes, o bom funcionamento do aparelho ficará comprometido.
19. É recomendado que antes de utilizar pela primeira vez o aparelho, o mesmo fique desligado por aproximadamente **duas horas**. Após este período o aparelho poderá ser conectado a tomada e utilizado normalmente.
20. É normal que o condensador, o compressor e as laterais do frigobar apresentem temperaturas elevadas.
21. Não danifique o circuito de refrigeração do aparelho, este pode ser danificado caso o mesmo seja posicionado horizontalmente.
22. Não instale o produto nas proximidades de um ponto de gás.

ATENÇÃO

Não utilize aparelhos elétricos dentro do compartimento de armazenagem de alimentos do aparelho.

ATENÇÃO

Mantenha desobstruídas as aberturas para ventilação do aparelho.

23. Sempre que possível evite a utilização de extensões e conectores tipo T e benjamins. Dê preferência à uma tomada exclusiva
24. Não utilize estabilizador ou "No-break" de computadores, eles poderão incendiar-se ou danificar o frigobar.
25. O uso de acessórios não recomendados pela Midea pode provocar acidentes e danos ao aparelho e/ou acessórios.
26. Este aparelho não é destinado a ser operado por meio de um temporizador externo ou sistema de controle remoto separado.
27. Tenha o cuidado em não colocar as mãos sob o aparelho, podem existir arestas que venham a causar ferimentos.
28. A Nota Fiscal e o Certificado de Garantia são documentos importantes e devem ser guardados para efeito de garantia.

NOTA

Ao fechar a porta do frigobar, haverá formação de vácuo interno, dificultando a abertura da mesma, o que é normal devido a vedação, a qual contribui para a redução do consumo de energia. Aguarde alguns instantes antes de abrir a porta novamente.

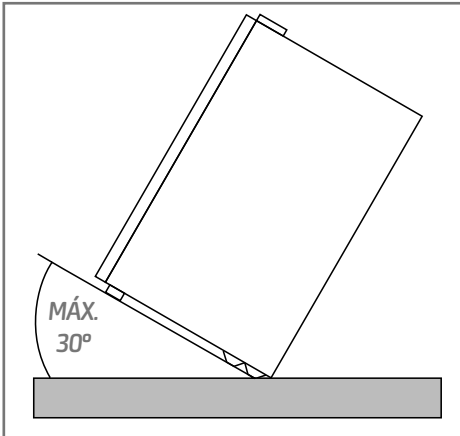
IMPORTANTE

A adaptação e a preparação do local para a instalação do produto, tais como: alvenaria, carpintaria, gesso, rebaixamento, mobiliário, preparação da rede elétrica do ambiente (tomada, disjuntor, bitola de cabos, eletroduto, etc), é de inteira responsabilidade do usuário/consumidor.

2 - INSTALAÇÃO

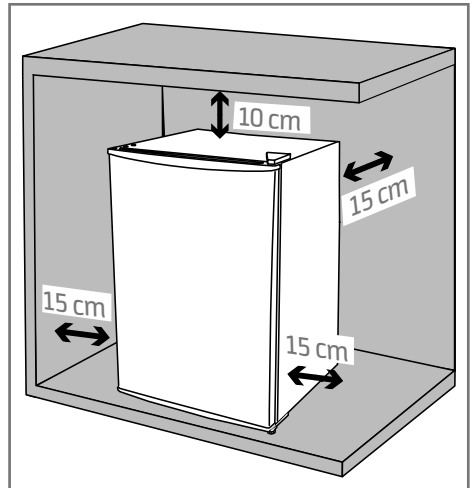
2.1 - Recomendações para a Instalação

1. Antes de utilizar o frigobar pela primeira vez, remova todo o material de embalagem que possa interferir na utilização deste; descarte apropriadamente: fitas que trancam prateleiras, bandejas e portas, filmes de proteção e outros materiais como isopor ou papelão.
2. Tenha cuidado para não inclinar mais do que 30° o aparelho.



3. O frigobar deve ser colocado em uma superfície que seja suficientemente resistente para suportar o peso total do aparelho, quando este estiver com capacidade de armazenamento completa.
4. Não instale o aparelho em locais muito úmidos, com altas temperaturas nem próximos de fontes de calor. Instale em um local seco para evitar danos, umidade ou ferrugem.
5. É recomendável que o aparelho seja mantido em um ambiente onde a temperatura permaneça entre 13°C e 25°C. Este cuidado irá permitir um melhor desempenho do produto.

6. O aparelho poderá ser instalado no chão ou em um balcão. A superfície escolhida deverá estar nivelada e deve respeitar os espaçamentos indicados na figura a seguir (15 cm nas laterais e atrás e 10 cm sobre o aparelho), permitindo assim adequada circulação de ar, já que o sistema de refrigeração necessita da troca de ar para manter sua eficiência no resfriamento.



7. Verifique finalmente se o espaço deixado na frente do aparelho é suficiente para fácil acesso interno e abertura correta da porta.

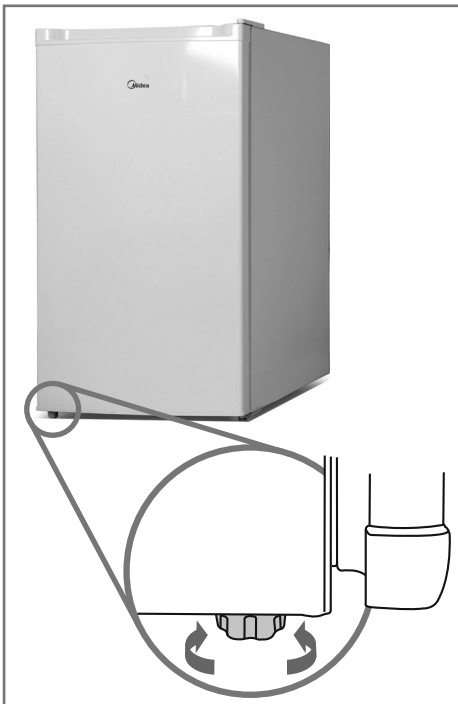
2.2 - Nivelamento do Frigobar

O aparelho deve estar nivelado para o correto funcionamento, caso isso não seja verificado podem ocorrer alguns problemas, tais como: dificuldade na abertura da porta, instabilidade do aparelho, má isolamento da borracha da porta, etc.

1. O nivelamento deve ser feito com a porta fechada e com os pés traseiros firmemente apoiados no chão.
2. Os pés frontais da base do aparelho são móveis, permitindo assim o correto nivelamento do produto.
3. Para movimentá-los basta:
 - Girar no sentido horário (sentido dos ponteiros do relógio) para elevar o aparelho.
 - Girar no sentido anti-horário (sentido contra os ponteiros do relógio) para baixar o aparelho.

Este procedimento deve ser utilizado para corrigir pequenos defeitos de nivelamento da superfície onde o aparelho está sendo instalado.

Em situações onde o desnivelamento da superfície é excessiva, é recomendado a regularização da mesma para somente depois instalar por definitivo o aparelho no local desejado.



2.3 - Instruções para Instalação Elétrica

IMPORTANTE

Risco de Choque Elétrico.

- O aterramento garante a proteção do usuário contra choques elétricos através das partes metálicas do aparelho.
- A tomada utilizada pelo aparelho deve estar com o fio terra devidamente conectado internamente para garantia do aterramento do aparelho através do plugue do mesmo.
- O plugue do aparelho (2P+T) está de acordo com a NBR14136.
- Não desmonte o aparelho. A desmontagem somente poderá ser realizada por técnico habilitado e autorizado, devido aos componentes elétricos que ficarão expostos durante a operação de desmontagem, testes, etc.

Este aparelho deve ser ligado em uma rede elétrica com aterramento de acordo com o padrão NBR 5410. Este aparelho é equipado com cabo com fio e plugue de aterramento. O plugue deve ser colocado em tomadas devidamente instaladas e aterradas.

Consulte sempre um electricista ou instalador qualificado para que as instruções de aterramento sejam devidamente observadas.

A instalação do ponto de alimentação deve seguir a norma NBR 5410 (instalações elétricas de baixa tensão).

ATENÇÃO

- A tomada elétrica, por motivo de segurança, deve estar localizada em um local de fácil acesso após a instalação do aparelho.
- Verifique atentamente a tensão do frigobar antes de ligá-lo na tomada. Este aparelho NÃO é bivolt.

NOTA

O cabo de alimentação com plugue 2P+T (2 polos + terra) está de acordo como novo padrão NBR 14136.

Exemplo de cálculo do dimensionamento da rede elétrica:

A seção nominal do cabo (mm²), até a tomada onde o aparelho será ligado, deverá ser dimensionada em função da capacidade de condução de corrente elétrica - Como referência ver tabela abaixo, obtida da norma NBR 5410.

Por exemplo, para produtos com corrente máxima de 9,0 A; a tabela indica a utilização, para efeito de segurança, de cabos com seção nominal de pelo menos 0,5 mm².

Tipo de Linha Elétrica (B1)*	
Nº condutores (de cobre) carregados: 2	
Capacidade de condução de corrente (A)	Seção Nominal do cabo (mm ²)
9,0	0,5

* *Método de referência B1: Condutores isolados ou cabos unipolares em eletroduto de seção circular embutido em alvenaria. (Fonte: Tabela de tipos de linhas elétricas - NBR 5410).*

NOTA

No exemplo acima consideramos a utilização de uma tomada exclusiva para o aparelho.

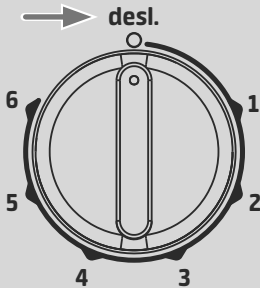
2.4 - Reversão da Porta

O seu frigorífico vem de fábrica com a porta instalada de forma a abrir para a direita. Dependendo do local de instalação poderá ser mais conveniente que a porta abra para a esquerda. Dessa forma, siga as instruções a seguir para realizar o procedimento de reversão da porta.

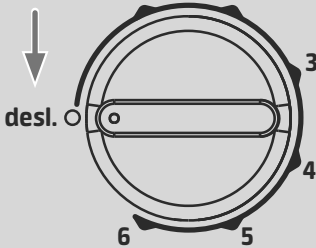
ATENÇÃO

Retire o plugue da tomada ou desligue o disjuntor e deixe o botão de controle de temperatura na posição **desl.** antes de realizar qualquer serviço de instalação, limpeza ou manutenção.

Modelos 45L e 93L



Modelos 124L



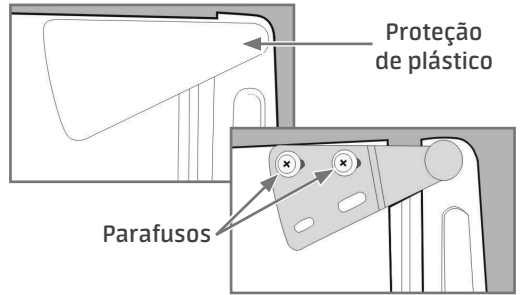
É recomendável que essa manutenção seja efetuada por duas pessoas. Antes de iniciar tenha em mãos uma chave Phillips e uma chave de fenda.

NOTA

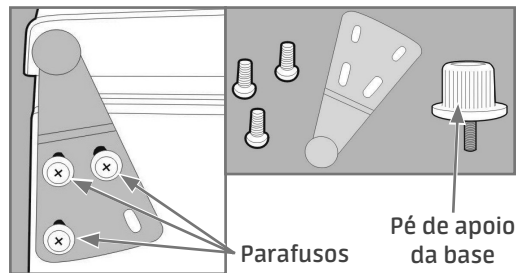
Retire todos os alimentos do interior do frigorífico para facilitar o procedimento.

1. Ajuste os dois pés de apoio na posição mais alta.

2. Remova a proteção de plástico da dobradiça da porta. Com auxílio de uma chave de fenda empurre uma das laterais da proteção para fora.
3. Remova os parafusos com a chave Phillips. Tenha cuidado ao remover o último parafuso, segurando a porta para que a mesma não caia.

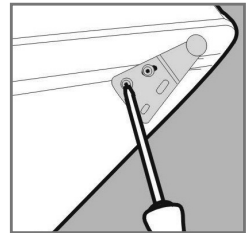


4. Posicione o frigorífico na horizontal para remover o pé de apoio da base.
5. Remova os parafusos com a chave Phillips. Tenha cuidado ao remover o último parafuso, segurando a porta para que a mesma não caia.



6. Retire o pé de apoio girando no sentido anti-horário (sentido contrário ao movimento dos ponteiros do relógio).

7. Inicie o procedimento de instalação das dobradiças no lado oposto do frigorífico.
8. Recoloque os tampões dos furos e a proteção de plástico da dobradiça superior.



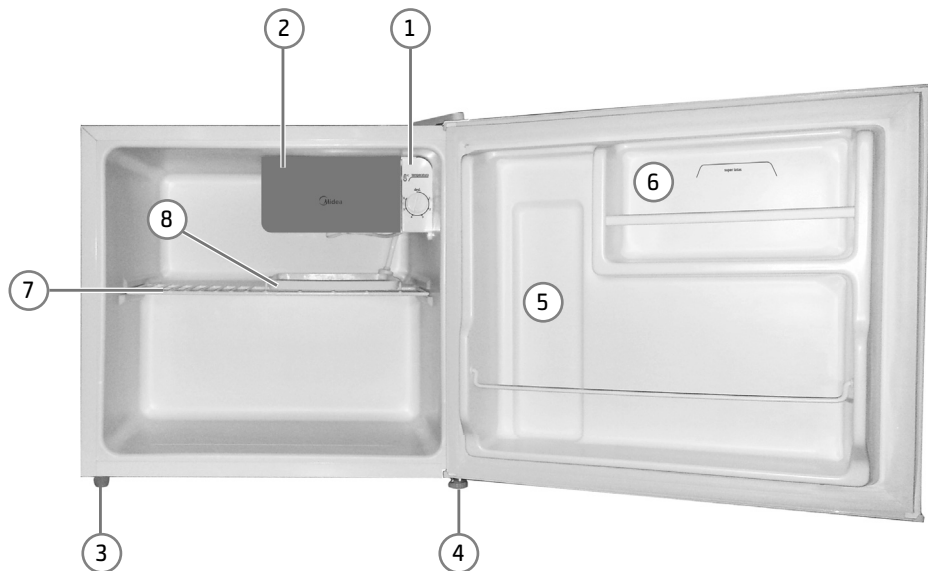
IMPORTANTE

Após realizar a reversão, aguarde 2 horas, com o frigorífico na vertical, antes de ligá-lo novamente.

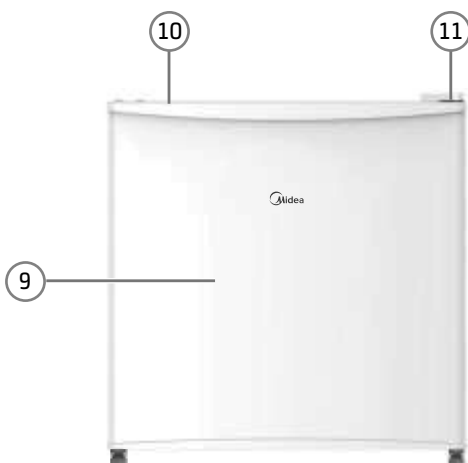
3 - DESCRIÇÃO DOS COMPONENTES

3.1 - Nome das Peças e Acessórios do Frigobar

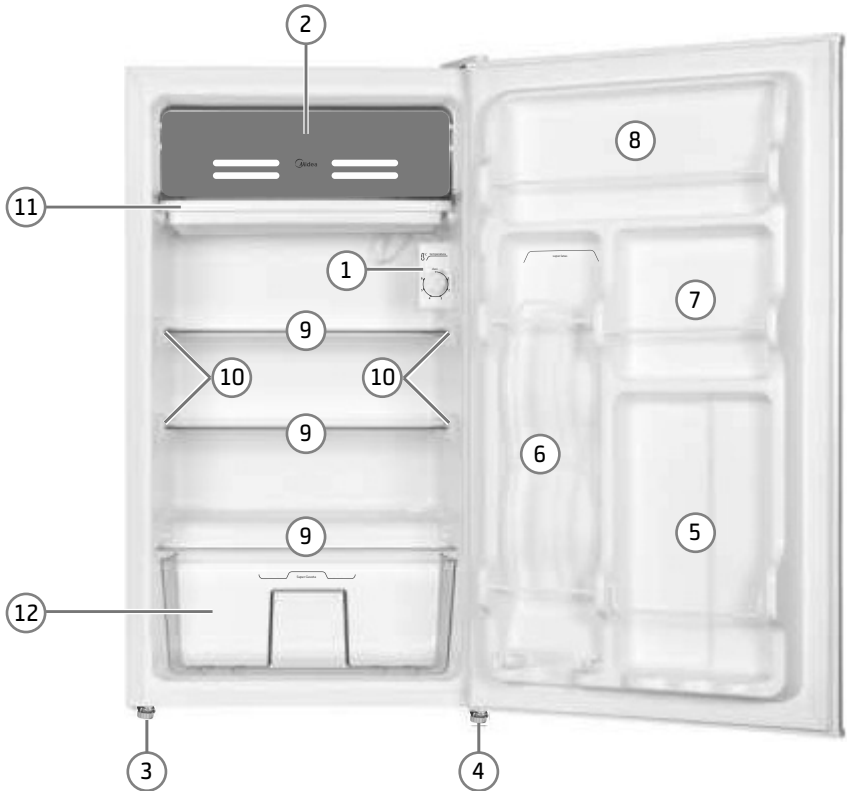
Modelos 45 Litros - MRC06B1 e MRC06B2:



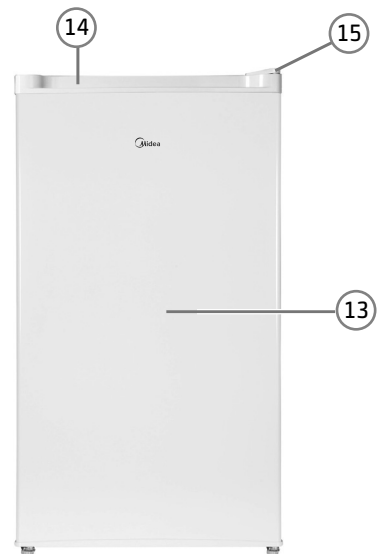
1. Controle da temperatura (Termostato)
2. Congelador
3. Pé de apoio regulável esquerdo
4. Pé de apoio regulável direito
5. Porta-garrafa e porta-latinhas
6. Prateleira da porta
7. Prateleira interna
8. Bandeja do congelador
9. Porta
10. Puxador
11. Dobradiça da porta

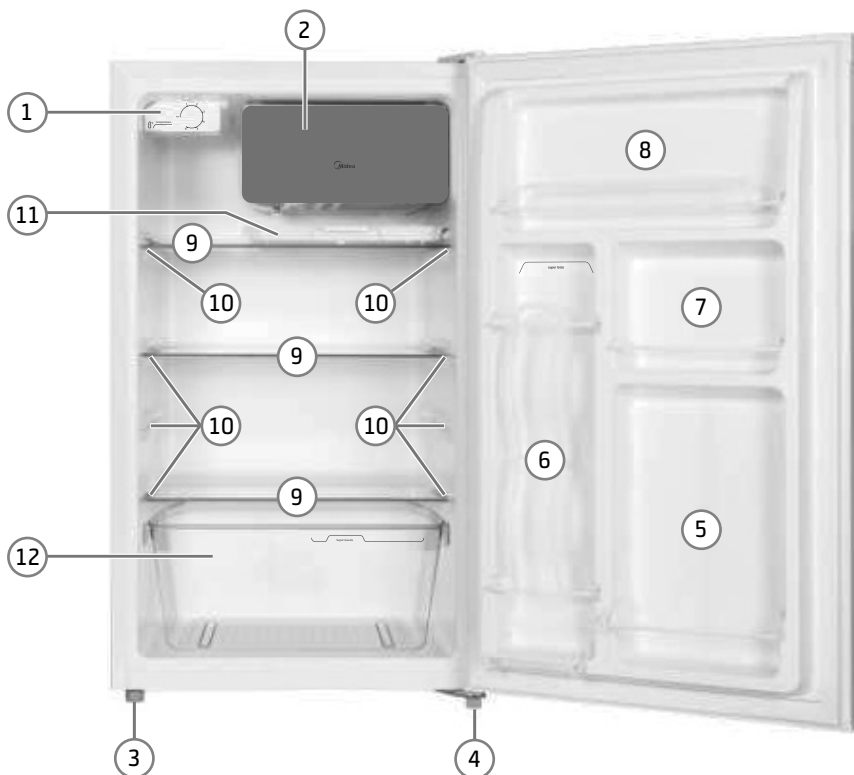


Modelos 93 Litros - MRC10B1 e MRC10B2:

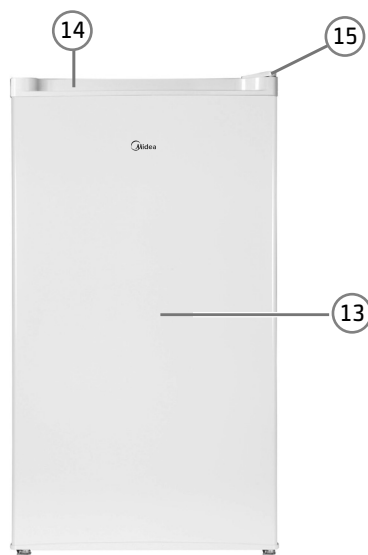


1. Controle da temperatura (Termostato)
2. Congelador
3. Pé de apoio regulável esquerdo
4. Pé de apoio regulável direito
5. Porta-garrafa
6. Porta-latinhas
7. Prateleira menor da porta
8. Prateleira maior da porta
9. Prateleira interna
10. Regulagem de altura da prateleira interna
11. Bandeja do congelador
12. Gaveta





1. Controle da temperatura (Termostato)
2. Congelador
3. Pé de apoio regulável esquerdo
4. Pé de apoio regulável direito
5. Porta-garrafa
6. Porta-latinhas
7. Prateleira menor da porta
8. Prateleira maior da porta
9. Prateleira interna
10. Regulagem de altura da prateleira interna
11. Bandeja do congelador
12. Gaveta



3.2 - Características Técnicas Gerais

MODELO MRC	06B1	06B2	10B1	10B2	12B1	12B2
Tensão (V)	127	220	127	220	127	220
Frequência (Hz)	60					
Corrente (A)	1,20	0,71	1,30	0,73	1,20	0,95
Classe Climática	T					
Fluido Refrigerante	R-600a					
Massa (peso) de Refrigerante (g)	16		20		28	
Agente Expansor	Ciclopentano					
Sistema de Degelo	Manual					
Capacidade (L)	45		93		124	
Dimensões Externas (mm) Largura x Altura x Profundidade	472 x 492 x 450		472 x 860 x 450		501 x 860 x 540	
Massa (peso) do Produto (kg)	17,0	14,9	22,1	20,8	25,7	24,5

3.3 - Características do Frigobar

Os frigobares 45L / 93L / 124L contém:

- Congelador
- Espaço para garrafa 2 litros
- Espaço reservado para latas
- Porta reversível
- Espaço interno otimizado

ATENÇÃO

O congelador serve apenas para fazer gelo, não sendo recomendada a utilização do mesmo para armazenar alimentos.

4 - UTILIZAÇÃO

4.1 - Ligar e Desligar

Para ligar ou desligar o seu frigobar, gire o botão de controle de temperatura para cima até a posição **"desl."**

Para realizar limpezas e manutenções retire o plugue da tomada para evitar acidentes.

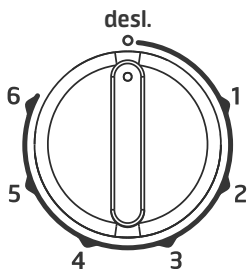
NOTA

Ajustar o controle de temperatura para a posição **"desl."** não interrompe a passagem de energia. Para isso, desligue o aparelho da tomada.

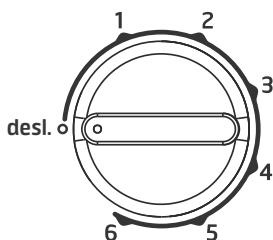
4.2 - Controle da Temperatura

O controle da temperatura pode ser ajustado para melhor atender as condições de conservação dos alimentos, conforme o grau de utilização do aparelho. A temperatura interna é ajustada girando o botão de controle de temperatura até o nível desejado.

Modelos 45L e 93L



Modelo 124L



NOTA

Evite regular a temperatura do aparelho na posição **"1"** em dias quentes, com muitos alimentos armazenados e com maior frequência de abertura da porta.

Temperatura ambiente abaixo de 15°C (posição **"1"** e **"2"**):

- Poucos alimentos armazenados.
- Pouca frequência de abertura de porta.

Temperatura ambiente entre 15°C e 30°C (posição **"3"** e **"4"**):

- Frigobar parcialmente armazenado com alimentos.

NOTA

Para dias frios, com poucos alimentos armazenados e baixa frequência de abertura de porta, evite regular a temperatura do frigobar na posição **"6"**.

IMPORTANTE

Na primeira utilização mantenha o aparelho operando durante 2 ou 3 horas antes de abastecê-lo com alimentos. Esse tempo é necessário para a estabilização da temperatura interior do aparelho.

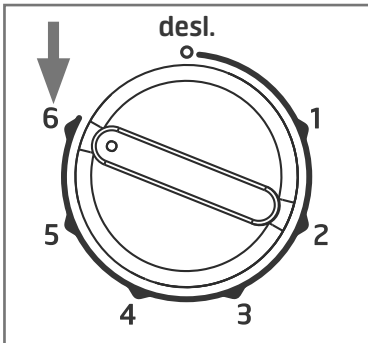
Temperatura ambiente acima de 30°C (posição **"5"** e **"6"**):

- Muitos alimentos armazenados.
- Muita frequência de abertura de porta.

4.3 - Abastecendo o Frigobar

Siga estas instruções para o primeiro abastecimento ou após o degelo total para limpeza do frigobar.

1. Conecte o plugue de seu frigobar na tomada e regule o controle da temperatura na posição "6".



2. Deixe seu frigobar funcionando por 2 ou 3 horas para estabilizar a temperatura, somente depois disso armazene qualquer alimento em seu interior.
3. Inicie o abastecimento pelas prateleiras, deixando a porta por último. É importante respeitar os limites máximos de cargas indicados.
4. Após o abastecimento, regule o controle da temperatura na posição desejada.

4.4 - Recomendações de Utilização

As recomendações a seguir aumentam a vida útil do seu frigobar e garantem o bom funcionamento do mesmo.

1. Alimentos quentes não devem ser guardados no frigobar. Eles provocam o superaquecimento no sistema de gás, aumentando o consumo de energia e diminuindo a vida útil do aparelho. Portanto, aguarde o seu resfriamento para armazená-lo da forma correta.

2. Não coloque alimentos em recipientes sem tampa na geladeira. A umidade proporcionada pelos alimentos forma uma camada de gelo na superfície interna do frigobar.
3. Antes de colocar no frigobar, lave os produtos, como enlatados, ovos, frutas e legumes, garrafas, iogurtes, etc. Essa atitude evita a formação de bactérias no interior do frigobar.



4. As prateleiras não devem ser forradas com plásticos ou vidros, pois isso dificulta a circulação de ar e consequentemente a conservação dos alimentos.
5. Evite odores no frigobar utilizando somente desodorizantes específicos para este fim.

NOTA

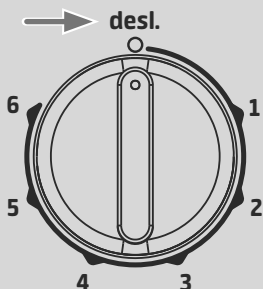
Observe antes de guardar os alimentos no seu frigobar a temperatura de conservação necessária para o alimento em questão. Esta informação, geralmente, está indicada na embalagem do alimento. Desse modo é possível escolher o melhor lugar no frigobar para guardar o alimento.

5 - LIMPEZA E MANUTENÇÃO

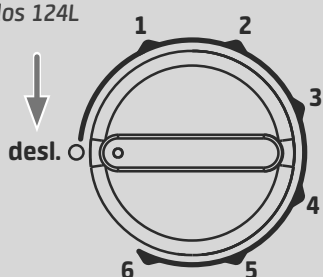
ATENÇÃO

Retire o plugue da tomada ou desligue o disjuntor e deixe o botão de controle de temperatura na posição "desl." antes de realizar qualquer serviço de instalação, limpeza ou manutenção.

Modelos 45L e 93L

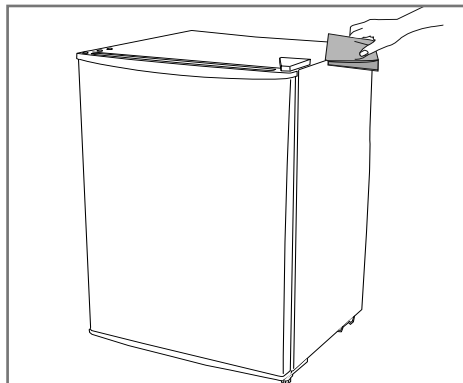


Modelos 124L



5.1 - Limpeza Externa

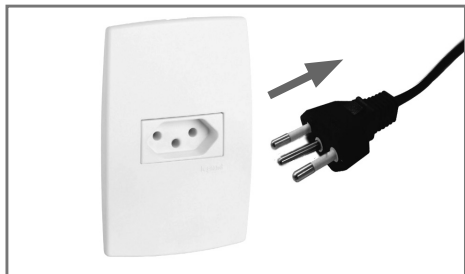
1. Use esponjas ou panos macios umedecidos com sabão neutro e água morna. Enxágue e seque bem o frigobar.



2. Para limpar a parte traseira, use somente aspirador de pó ou espanador. O pó acumulado afeta o desempenho do aparelho. É aconselhável realizar esta limpeza periodicamente a cada 6 meses.

IMPORTANTE

Jamais limpe seu frigobar com fluídos inflamáveis como álcool, querosene, gasolina, tiner, solventes, removedores ou com produtos químicos como detergentes com amoníacos, ácidos, vinagres, soda ou abrasivos como saponáceos, esponjas plásticas ou de aço, lâ de aço, etc, nem use produtos que liberem vapores químicos corrosivos e/ ou tóxicos no aparelho.



5.2 - Limpeza Interna

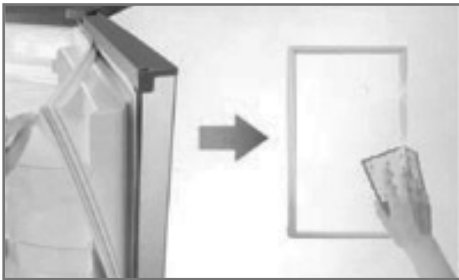
IMPORTANTE

Não utilize objetos pontiagudos no aparelho. As peças plásticas NÃO podem ser lavadas com água quente.

1. A borracha de vedação da porta suja com facilidade e fica coberta com água proveniente da condensação. Limpe-a apenas com sabão neutro e água morna.

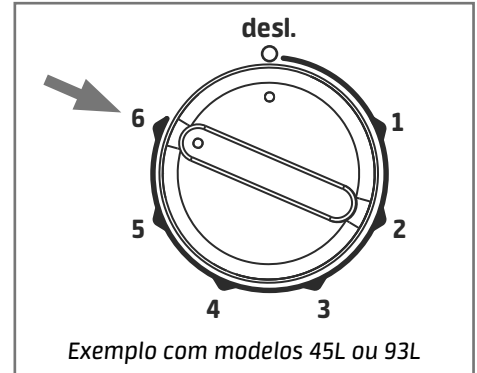
NOTA

Para facilitar a limpeza, é possível retirar a borracha de vedação. Para isso, puxe-a com cuidado.



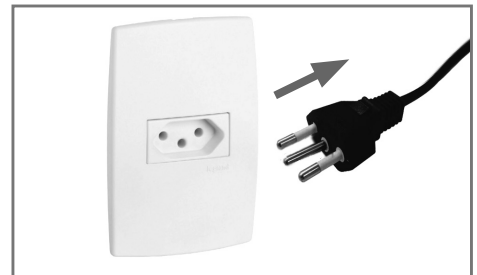
2. Limpe a parte interna do frigobar apenas com panos macios umedecidos com sabão neutro e água morna. Sempre enxágue e seque bem o frigobar internamente. Evite deixar o interior úmido.

Após a limpeza, conecte o plugue na tomada elétrica. Deixe o frigobar funcionando durante 4 horas com a porta fechada e o controle de temperatura na posição "6". Em seguida, ajuste o controle de temperatura na posição desejada.



Em caso de viagem ou ausência prolongada no local onde está instalado o aparelho, recomenda-se retirar todos os alimentos do frigobar.

Se o frigobar não for usado por muito tempo, retire o plugue da tomada elétrica, limpe e seque o aparelho. Em seguida mantenha a porta aberta para circulação de ar.



6 - DEGELÓ

O degelo periódico é extremamente necessário para manter um melhor funcionamento do aparelho. O mesmo deve ser feito manualmente quando a camada de gelo atingir uma espessura entre 3 mm e 4 mm.

Para isso, recomendamos o seguinte procedimento:

1. Retire o plugue da tomada.
2. Retire todos os alimentos do interior do frigobar, iniciando por aqueles armazenados na porta.
3. Retire todos os acessórios do interior do frigobar mantendo, entretanto, a bandeja de degelo em seu devido local, abaixo do congelador.
4. Durante o processo mantenha a porta aberta.
5. Depois de terminado o degelo, limpe o frigobar.
6. Ligue o plugue na tomada e deixe o seu frigobar funcionando com o botão de controle de temperatura regulado na posição "6" por duas horas.
7. Após este período, retorne a regulagem de temperatura à posição desejada.
8. Inicie o abastecimento do frigobar pelas prateleiras internas, deixando a porta por último.

ATENÇÃO

Não utilize dispositivos mecânicos, ou outros meios, diferentes daqueles recomendados pelo fabricante para acelerar o processo de degelo.

7 - SOLUÇÃO DE PROBLEMAS

A Assistência Técnica Autorizada Midea está sempre a sua disposição. Entretanto, caso seu frigobar apresente problema de funcionamento verifique na tabela abaixo as prováveis causas. Efetue as correções que possam ser realizadas em casa. Se o problema persistir entre em contato com a Assistência Técnica Autorizada.

PROBLEMA	CAUSA POSSÍVEL
O frigobar não gela	Verifique se há corrente elétrica na rede de alimentação.
	Verifique se a tensão está normal e se corresponde a etiqueta na parte traseira do frigobar.
	Verifique se a tomada elétrica apresenta algum defeito.
	Verifique se o plugue foi inserido corretamente na tomada elétrica.
	Verifique se o botão do controle de temperatura está na posição "desl."
	Verifique se faltou energia elétrica ou se o disjuntor está desligado.
Não gela corretamente	Verifique o excesso de gelo no congelador.
	Verifique se as prateleiras estão cobertas ou com excesso de vasilhas que impeçam a livre circulação do ar.
	Verifique se o controle de temperatura está em numeração muito baixa.
	Verifique se o controle de temperatura está na posição "desl."
Refrigeração insuficiente	Verifique se o controle de temperatura foi regulado para a posição correta.
	Verifique se há espaço livre suficiente em torno do frigobar.
	Verifique se a porta fecha corretamente e se a borracha de vedação está em boa condição.
	Verifique se o frigobar está exposto à luz direta do sol ou instalado perto de fontes de calor.
	Verifique se há excesso de alimentos no interior do aparelho.
	Verifique se os alimentos estão quentes.
Alimentos congelados fora do congelador	Verifique se a temperatura foi regulada para a posição correta.
	Verifique se os alimentos foram colocados muito juntos uns dos outros.
Ruídos estranhos	Verifique se o aparelho foi instalado firmemente sobre uma superfície estável.
	Verifique se o aparelho sofreu choques ou bateu em outros objetos.
	Verifique se o frigobar está encostado na parede.
O compressor não desliga automaticamente	Verifique se a porta fecha corretamente e se a borracha de vedação está em boa condição.
	Verifique se o controle de temperatura foi regulado para a posição correta.

Certificado de Garantia

O Frigobar Midea é garantido contra defeitos de fabricação, pelo prazo de 12 (doze) meses contados a partir da emissão da Nota Fiscal ao Consumidor. Dentro do período de garantia estão compreendidos 03 (três) meses de garantia legal e 09 (nove) meses de garantia especial, concedida pela Midea.

A MIDEA CARRIER concederá, no COMPRESSOR, garantia de 10 (dez) anos, contados a partir da emissão da nota fiscal de venda ao consumidor. A garantia se aplica a produtos fabricados a partir de Agosto de 2017.

As garantias legal e/ou especial compreendem a substituição de peças e mão de obra necessárias para o reparo de defeitos devidamente constatados, pelo fabricante ou pela Assistência Técnica Autorizada Midea como sendo de fabricação.

A fabricante não concede qualquer forma e/ou tipo de garantia para produtos desacompanhados de Nota Fiscal de venda ao consumidor, ou produtos cuja Nota Fiscal esteja preenchida incorretamente.

As garantias ficarão automaticamente inválidas se:

- Na utilização do produto não forem observadas as instruções e recomendações contidas no Manual do Usuário;
- Na instalação do produto não forem observadas as especificações e recomendações do Manual do Usuário quanto às condições de instalação do produto, tais como, nivelamento do produto, adequação do local para instalação, tensão elétrica compatível com o produto etc;
- Constatada corrosão provocada por riscos, deformações ou similares decorrentes da má utilização do produto, bem como eventos consequentes da aplicação de produtos químicos, abrasivos ou similares que danifiquem a qualidade ou material componente;
- O produto for avariado, inadequadamente utilizado ou ainda sofrer alterações, modificações ou consertos feitos por pessoas ou empresas não autorizadas pela MIDEA;
- O defeito for causado por acidente ou má utilização do produto pelo consumidor;
- Houver sinais de violação do produto, remoção e/ou adulteração do número de série ou da etiqueta de identificação do produto.

As garantias não cobrem:

- Despesas com a instalação do produto;
- Transporte do produto até o local da instalação;
- Despesas decorrentes e consequentes de instalação de peças e acessórios, mesmo que comercializados pela Midea;

Certificado de Garantia

As garantias não cobrem (continuação):

- Despesas com mão de obra, materiais, peças e adaptações necessárias à preparação do local para instalação do produto, ou seja: rede elétrica, de gás e hidráulica, alvenaria, aterramento, bem como suas adaptações;
- Falhas no funcionamento do produto decorrentes de insuficiência, interrupções, problemas ou falta de fornecimento de energia elétrica
- Serviços e/ou despesas de manutenção e/ou limpeza do produto;
- Falhas no funcionamento normal do produto decorrentes de falta de limpeza e excesso de resíduos, ou ainda, decorrentes da existência de objetos em seu interior estranhos ao seu funcionamento e finalidade de utilização;
- Produtos ou peças que tenham sido danificados em consequência de remoção, manuseio, quedas ou atos decorrentes da natureza;
- Despesas por procedimentos de inspeção e diagnóstico, incluindo a taxa de visita do técnico, que determinem que a falha no produto foi causada por motivo não coberto por esta garantia;
- Deslocamento para atendimentos de produtos instalados fora do município sede da assistência autorizada, a qual poderá cobrar taxa de locomoção do técnico, previamente aprovada pelo consumidor;
- Peças sujeitas ao desgaste natural, descartáveis ou consumíveis, peças móveis ou removíveis em uso normal, tais como, lâmpadas, filtros, botões de comando, puxadores, bem como, a mão de obra utilizada na aplicação dessas peças e as consequências advindas dessas ocorrências;
- Danos causados por movimentação incorreta e avarias de transporte.

Condições Gerais:

A Midea reserva-se o direito de alterar características gerais, técnicas e estéticas de seus produtos, sem aviso prévio. Este termo de garantia é válido para produtos vendidos e instalados no território brasileiro.

Para a sua tranquilidade, preserve e mantenha o Manual do Usuário com este Termo de Garantia, Nota Fiscal de Compra e Comprovante de Entrega do produto em local seguro e de fácil acesso.

ESTA GARANTIA É VALIDA APENAS EM TERRITÓRIO BRASILEIRO



SPRINGER CARRIER LTDA
Rua Berto Círio, 521
Bairro São Luis - Canoas - RS
CEP: 92.420-030
CNPJ: 10.948.651/0001-61



Marca líder mundial em vendas de produtos para climatização.*



Líder mundial em produção de eletrodomésticos.**



Rede Autorizada em todo o Brasil.

* Euromonitor International Limited; 15/edição. Indústria de eletrodomésticos, volume no varejo em unidades, dados 2014; Ar-Condicionado, Climatizadores e Ventiladores.
** Euromonitor International Limited; 17/edição. Indústria de eletrodomésticos, com relação a definição da categoria de linha branca, produtor em volume de unidades, dados 2016.