

AO

TRIBUNAL DE JUSTIÇA DO ESTADO DO AMAZONAS

PREGÃO ELETRÔNICO: 044/2021

PROPOSTA COMERCIAL

A empresa NEW LINE SOLUÇÕES CORPORATIVAS EIRELI, pessoa jurídica de direito privado, inscrita sob o CNPJ nº 31.731853/0001-27, com sede a Av. Madri, n. 798 Qd. 128 Lt.08 – Loteamento Façalville – Goiânia/Goiás, telefone (62) 3922-3007, e-mail contato@newlinesolucoes.com.br, através de seu Representante Legal e Diretor Sr. Peterson Arantes Alves, portador do CPF 718.594.031-15, vem apresentar a Proposta Comercial de Preços para a aquisição de Material Permanente referente ao Pregão Eletrônico 044/2021, conforme especificações abaixo:

Item	Descrição	Quantid.	Preço Unitário	Preço Total
38	<p>POLTRONA ERGOMÉTRICA PARA PESSOA COM SOBREPESO, ATÉ 250KG (FIXA)</p> <p>ENCOSTO: Encosto fabricado em compensado multilaminado resinado, moldado a quente com 18 mm de espessura média. Espuma expandida/laminada em poliuretano flexível microcelular de alta resistência, isento de CFC, com densidade controlada de 33 Kg/m³ com 50 mm de espessura média. Revestimento do encosto em Poliéster ou Couro Ecológico fixado por grampos com acabamento zincado. Acabamento das bordas em perfil de PVC na cor preta, fixado na madeira por grampos com acabamento zincado, proporcionando melhor acabamento e estética, além de proteger a cadeira contra impactos. Suporte do encosto fabricado em chapa de aço estrutural ASTM A36 com 76,20 mm de largura e 6,35 mm de espessura, curvada e nervurada à frio para aumentar a resistência. ASSENTO: Assento fabricado em compensado multilaminado resinado, moldado a quente com 18 mm de espessura média. Espuma expandida/laminada em poliuretano flexível microcelular de alta resistência, isento de CFC, com densidade controlada de 33 Kg/m³ com 60 mm de espessura média. Revestimento do assento em Poliéster ou Couro Ecológico fixado por grampos com acabamento zincado. Acabamento das bordas em perfil de PVC na cor preta, fixado na madeira por grampos com acabamento zincado, proporcionando melhor acabamento e estética, além de proteger a cadeira contra impactos. ESTRUTURA: Confeccionada para suportar peso de usuários de até 250kg. Estrutura formada por tubo de aço SAE 1010/1020 redondo com 25,40 mm de diâmetro e 2,25 mm de espessura de parede, curvada à frio, executado e calibrado por máquina CNC. Travessa de suporte do assento fabricada em tubo de aço SAE 1010/1020 redondo com 25,40 mm de diâmetro e 2,25 mm de espessura de parede. Travessa de fixação do assento</p>	200	R\$ 2.048,99	R\$ 409.798,00

<p>fabricada em chapa de aço SAE 1020 com 4,76mm de espessura. Borda de reforço da estrutura fabricadas em tubo de aço SAE 1010/1020 redondo com 15,87mm de diâmetro e 1,90 mm .de espessura. A união das travessas e borda de reforço na estrutura da cadeira é feito por processo de solda do tipo MIG em célula robotizada formando uma estrutura única para posterior montagem. Assento fixo com inclinação fixa entre -2° e -7° e furos com distância entre centro de 160x200mm. Sapatas de suporte do pé injetadas em polipropileno copolímero na cor preta. Sem braços Produto de acordo com a NR17 através de Laudo de Ergonomia assinado por Ergonomista.</p> <p>DIMENSÕES DA CADEIRA: Altura Total da Cadeira: 800 mm Largura Total da Cadeira: 765 mm Extensão Vertical do Encosto: 420 mm Largura do Encosto: 750 mm Profundidade da Superfície do Assento: 480 mm Largura do Assento: 750 mm Altura do Assento: 420 mm</p> <p>MARCA/FABRICANTE: CVALETTI MODELO: START 4007 EXTRA</p>			
VALOR TOTAL		R\$ 409.798,00	
VALOR TOTAL POR EXTENSO: QUATROCENTOS E NOVE MIL, SETECENTOS E NOVENTA E OITO REAIS			

CONDIÇÕES COMERCIAIS:

VALIDADE DA PROPOSTA: 60 (SESSENTA) DIAS
 PRAZO DE ENTREGA: ATÉ 60 (SESSENTA) DIAS
 FRETE/MONTAGEM: INCLUSOS NOS VALORES APRESENTADOS
 IMPOSTOS: INCLUSOS NOS VALORES APRESENTADOS
 GARANTIA: 60 (SESSENTA) MESES, CONTRA DEFEITOS DE FÁBRICA
 PAGAMENTO: CONFORME ESTABELECIDO EM EDITAL
 DADOS BANCÁRIOS: BANCO: SANTANDER / AG: 3743 / C. Corrente: 13004577-0

A empresa NEWLINE SOLUÇÕES declara que nos valores apresentados estão inclusos todos os custos operacionais, encargos previdenciários, trabalhistas, fiscais, de transporte, entrega, tributários, comerciais e quaisquer outros que incidam direta ou indiretamente no fornecimento dos bens, incluída a instalação e/ou montagem.

Goiânia, 23 de Setembro de 2021

Sem mais,



PETERSON ARANTES ALVES
DIRETOR – CPF: 718.594.031-15

NEWLINE SOLUÇÕES CORPORATIVAS EIRELI

ENDEREÇO: AV. MADRI – QD. 128 – LT.08 – SETOR FAIÇALVILLE – GOIÂNIA/GOIÁS

CEP: 74.350-730 CNPJ: 31.731.853/0001-27 / INSC. EST.: 10.762.427-3

(62) 3922-3007 - Email: contato@newlinesolucoes.com.br

Especificação Técnica



Modelo: Poltrona Arco 4007 A Obeso capacidade 250 Kg (750) - ESPECIAL

Assento

- Compensado multilaminado com 18 mm de espessura;
- Espuma expandida/laminada com 60 mm de espessura média e densidade de 33 Kg/m³;
- Acabamento nas bordas com perfil;
- Revestimento em tecido Vinil.

Encosto:

- Compensado multilaminado com 18 mm de espessura;
- Espuma expandida/laminada com 50 mm de espessura média e densidade de 33 Kg/m³;
- Mola suporte em aço com 76,20 mm de largura, espessura 6,35 mm;
- Acabamento nas bordas com perfil;
- Revestimento em tecido Vinil.

Estrutura:

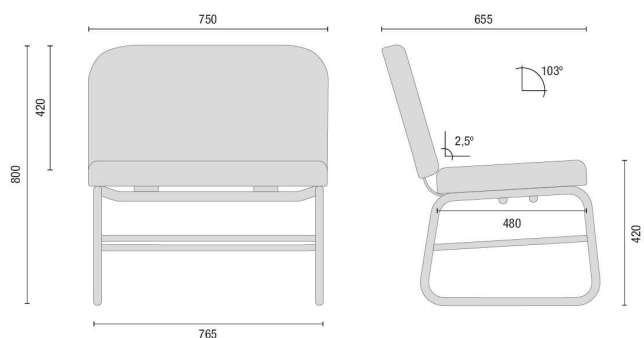
- Estrutura de sustentação em formato Arco confeccionada em tubo de aço industrial redondo SAE 1020 com 25,40 mm de diâmetro (1"), parede 2,25 mm;
- Travessa de apoio em tubo de aço industrial redondo SAE 1020 com 25,40 mm de diâmetro, parede 2,25 mm;
- Borda de reforço em tubo de aço industrial redondo SAE 1020 com 15,87 mm de diâmetro, parede 1,90 mm;
- Sapatas e ponteiros injetados em Polipropileno Copolímero de alta resistência;

Acabamento:

- Componentes metálicos internos e parafusos de fixação preparados através de processo de zincagem.
- Pintura eletrostática em pó, do tipo híbrida (poliéster - epóxi), isenta de metais pesados, com camada média de 60 microns de espessura, depositada sobre peça com tratamento de superfície de banho nanocerâmico por spray, curada em estufa à temperatura de 200° C.

* A poltrona suportou o ensaio de resistência sobre o assento, para cargas até 250 Kg, sem dano ou deformação permanente.

Dimensões



© Copyright 2021 Cavaletti S/A - Todos os direitos reservados. Para garantir um produto sempre melhor, reservamo-nos o direito de alterar os produtos ou medidas aqui apresentadas sem aviso prévio. Medidas extremas obtidas sem o uso de gabaritos de carga. Imagens Meramente Ilustrativas. A empresa possui Processo de Soldagem certificado segundo norma ASME IX, gerenciamento de resíduos sólidos e tratamento de efluentes. V.01

CAVALETTI S/A Cadeiras Profissionais

Rua Dr. Hiram Sampaio, 550 - Distrito Industrial - Erechim - RS
Fone/Fax: (54) 3520-4100 E-mail: atendimento@cavaletti.com.br
CNPJ: 88.709.621/0001-90 Insc. Est.: 039/0017663
www.cavaletti.com.br

ANÁLISE ERGONÔMICA DE PRODUTO 432/2021

A) FABRICANTE

CAVALETTI S/A CADEIRAS PROFISSIONAIS

CNPJ Nº 88.709.621/0001-90

Inscrição Estadual Nº 039/0017663

Endereço: Rua Dr. Hiran Sampaio, 550 – Distrito Industrial – Erechim – RS

Fone/Fax: (54) 3520-4100

B) SOLICITANTE

O mesmo

C) MODELO

POLTRONA ARCO 4007 A OBESO CAPACIDADE 250 KG (750) – ESPECIAL



Cristiane N. Cantele

Fisioterapeuta do Trabalho | Work's Physiotherapist - Crefito 48602-F
Ergonomista Certificada | Certified Ergonomist - ABERGO Nº 90
Industrial Engineers Member - Nº 880167599

ATENÇÃO

ESTE DOCUMENTO É PARA USO EXCLUSIVO EM:
FINALIDADE: PROCESSO LICITATÓRIO
ÓRGÃO: TRIBUNAL DE JUSTIÇA DO ESTADO DO AMAZONAS - TJMA
PREGÃO ELETRÔNICO Nº: 044/2021-TJAM
POR SOLICITAÇÃO, ANÁLISE E RESPONSABILIDADE DO CLIENTE:
INEW LINE SOLUÇÕES CORPORATIVAS EIRELI
CNPJ: 31.731.853/0001-27 - MUNICÍPIO DE GOIÂNIA/GO
É VETADA A UTILIZAÇÃO SEM AUTORIZAÇÃO DA CVALETTI S/A CADEIRAS PROFISSIONAIS

D) DESCRIÇÃO TÉCNICA DO PRODUTO

Conforme informações do fabricante:

Especificação Técnica



Modelo: Poltrona Arco 4007 A Obeso capacidade 250 Kg (750) - ESPECIAL

Assento

- Compensado multilaminado com 18 mm de espessura;
- Espuma expandida/laminada com 60 mm de espessura média e densidade de 33 Kg/m³;
- Acabamento nas bordas com perfil;
- Revestimento em tecido Vinil.

Encosto:

- Compensado multilaminado com 18 mm de espessura;
- Espuma expandida/laminada com 50 mm de espessura média e densidade de 33 Kg/m³;
- Mola suporte em aço com 76,20 mm de largura, espessura 6,35 mm;
- Acabamento nas bordas com perfil;
- Revestimento em tecido Vinil.

Estrutura:

- Estrutura de sustentação em formato Arco confeccionada em tubo de aço industrial redondo SAE 1020 com 25,40 mm de diâmetro (1"), parede 2,25 mm;
- Travessa de apoio em tubo de aço industrial redondo SAE 1020 com 25,40 mm de diâmetro, parede 2,25 mm;
- Borda de reforço em tubo de aço industrial redondo SAE 1020 com 15,87 mm de diâmetro, parede 1,90 mm;
- Sapatas e ponteiros injetadas em Polipropileno Copolímero de alta resistência;

Acabamento:

- Componentes metálicos internos e parafusos de fixação preparados através de processo de zincagem.
- Pintura eletrostática em pó, do tipo híbrida (poliéster - epóxi), isenta de metais pesados, com camada média de 60 microns de espessura, depositada sobre peça com tratamento de superfície de banho nanocerâmico por spray, curada em estufa à temperatura de 200° C.

* A poltrona suportou o ensaio de resistência sobre o assento, para cargas até 250 Kg, sem dano ou deformação permanente.



© Copyright 2021 Cavaletti S/A - Todos os direitos reservados. Para garantir um produto sempre melhor, reservamo-nos o direito de alterar os produtos ou medidas aqui apresentadas sem aviso prévio. Medidas extremas obtidas sem o uso de gabaritos de carga. Imagens Meramente Ilustrativas. A empresa possui Processo de Sotagem certificado segundo norma ASME IX, gerenciamento de resíduos sólidos e tratamento de efluentes. V01

CAVALETTI S/A Cadeiras Profissionais
Rua Dr. Hiram Sampaio, 550 - Distrito Industrial - Erechim - RS
Fone/Fax: (54) 3520-4100 E-mail: atendimento@cavaletti.com.br
CNPJ: 88.709.621/0001-90 Insc. Est.: 039/0017663
www.cavaletti.com.br

Cristiane N. Cantele

Fisioterapeuta do Trabalho | Work's Physiotherapist - Crefito 48602-F
Ergonomista Certificada | Certified Ergonomist - Abergo Nº 90
Industrial Engineers Member - Nº 880167599

ATENÇÃO

ESTE DOCUMENTO É PARA USO EXCLUSIVO EM:
FINALIDADE: PROCESSO LICITATÓRIO
ÓRGÃO: TRIBUNAL DE JUSTIÇA DO ESTADO DO AMAZONAS - TJMA
PREGÃO ELETRÔNICO Nº: 044/2021-TJAM
POR SOLICITAÇÃO, ANÁLISE E RESPONSABILIDADE DO CLIENTE:
INEW LINE SOLUÇÕES CORPORATIVAS EIRELI
CNPJ: 31.731.853/0001-27 - MUNICÍPIO DE GOIÂNIA/GO
É VETADA A UTILIZAÇÃO SEM AUTORIZAÇÃO DA CVALETTI S/A CADEIRAS PROFISSIONAIS

E) LEGISLAÇÃO- NORMA UTILIZADA: NR 17

A NR-17 – ERGONOMIA está descrita conforme Portaria nº 3.214 de 08 de junho de 1978, com nova redação dada pela Portaria MTE 3.751, DE 23/11/1990. Em vigor em todo o Território Nacional, estando abaixo, parcialmente descrita:

NR-17 – ERGONOMIA – MOBILIÁRIO DOS POSTOS DE TRABALHO (17.3)

17.3. - Mobiliário dos postos de trabalho.

17.3.1. - Sempre que o trabalho puder ser executado na posição sentada, o posto de trabalho deve ser planejado ou adaptado para esta posição.

17.3.2. - Para trabalho manual sentado ou que tenha de ser feito de pé, as bancadas, mesas, escrivaninhas e os painéis devem proporcionar ao trabalhador condições de boa postura, visualização e operação e devem atender aos seguintes requisitos mínimos:

a) ter altura e características da superfície de trabalho compatíveis com o tipo de atividade, com a distância requerida dos olhos ao campo de trabalho e com a altura do assento;

b) ter área de trabalho de fácil alcance e visualização pelo trabalhador;

c) ter características dimensionais que possibilitem posicionamento e movimentação adequados dos segmentos corporais.

17.3.2.1. - Para trabalho que necessite também a utilização dos pés, além dos requisitos estabelecidos no subitem 17.3.2, os pedais e demais comandos para acionamento pelos pés devem ter posicionamento e dimensões que possibilitem fácil alcance, bem como ângulos adequados entre as diversas partes do corpo do trabalhador, em função das características e peculiaridades do trabalho a ser executado.

17.3.3. - Os assentos utilizados nos postos de trabalho devem atender aos seguintes requisitos mínimos de conforto:

a) altura ajustável à estatura do trabalhador e à natureza da função exercida;

b) características de pouca ou nenhuma conformação na base do assento;

c) borda frontal arredondada;

d) encosto com forma levemente adaptada ao corpo para proteção da região lombar.

17.3.4. - Para as atividades em que os trabalhos devam ser realizados sentado, a partir da análise ergonômica do trabalho, poderá ser exigido suporte para os pés que se adapte ao comprimento da perna do trabalhador.

17.3.5. - Para as atividades em que os trabalhos devam ser realizados de pé, devem ser colocados assentos para descanso em locais em que possam ser utilizados por todos os trabalhadores durante as pausas.

Cristiane N. Cantele

Fisioterapeuta do Trabalho | Work's Physiotherapist - Crefito 48602-F

Ergonomista Certificada | Certified Ergonomist - ABERGO Nº 90

Industrial Engineers Member - Nº 880167599

ATENÇÃO

ESTE DOCUMENTO É PARA USO EXCLUSIVO EM:
FINALIDADE: PROCESSO LICITATÓRIO
ÓRGÃO: TRIBUNAL DE JUSTIÇA DO ESTADO DO AMAZONAS - TJMA
PREGÃO ELETRÔNICO Nº: 044/2021-TJAM
POR SOLICITAÇÃO, ANÁLISE E RESPONSABILIDADE DO CLIENTE:
INEW LINE SOLUÇÕES CORPORATIVAS EIRELI
CNPJ: 31.731.853/0001-27 - MUNICÍPIO DE GOIÂNIA/GO
É VETADA A UTILIZAÇÃO SEM AUTORIZAÇÃO DA CAVALETTI S/A CADEIRAS PROFISSIONAIS

F) RESULTADOS OBTIDOS, DE ACORDO COM A NR-17

A POLTRONA ARCO 4007 A OBESO CAPACIDADE 250 KG (750) – ESPECIAL

atende aos requisitos da NR-17, item 17.3.3, em função das seguintes conformidades:

- 1) A base dos assentos possui característica de pouca conformidade preconizada, por não possuir características e aditivos que interfiram na ergonomia do produto.
- 2) A borda frontal é arredondada, favorecendo a circulação venosa e linfática.

Sugere-se a utilização do produto mediante alternância postural e por curto período.

Os demais itens da NR17 não se enquadram nesta análise, já que estes são relacionados ao levantamento, transporte e descarga de materiais, aos equipamentos (mecanografia e terminais de vídeo) e às condições ambientais do posto de trabalho (temperatura, ruído e iluminação) e a própria organização do trabalho.

É importante ressaltar que os materiais e equipamentos que irão compor o ambiente de trabalho devem atender as normas dispostas na NR 17.

Cristiane N. Cantele

Fisioterapeuta do Trabalho | Work's Physiotherapist - Crefito 48602-F

Ergonomista Certificada | Certified Ergonomist - ABERGO Nº 90

Industrial Engineers Member - Nº 880167599

ATENÇÃO

ESTE DOCUMENTO É PARA USO EXCLUSIVO EM:
FINALIDADE: PROCESSO LICITATÓRIO
ÓRGÃO: TRIBUNAL DE JUSTIÇA DO ESTADO DO AMAZONAS - TJMA
PRECÃO ELETRÔNICO Nº: 044/2021-TJAM
POR SOLICITAÇÃO, ANÁLISE E RESPONSABILIDADE DO CLIENTE:
NEW LINE SOLUÇÕES CORPORATIVAS EIRELI
CNPJ: 31.731.853/0001-27 - MUNICÍPIO DE GOIÂNIA/GO
É VETADA A UTILIZAÇÃO SEM AUTORIZAÇÃO DA CAVALETTI S/A CADEIRAS PROFISSIONAIS

G) CONCLUSÃO

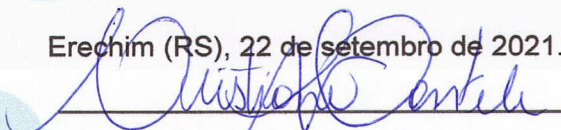
Através da análise ergonômica acima citada e seus respectivos resultados, pode-se concluir que o produto **POLTRONA ARCO 4007 A OBESO CAPACIDADE 250 KG (750) – ESPECIAL** atende os requisitos acima descritos preconizados pela NR17, item 17.3.3.

Ressaltamos, que a referida análise ergonômica possui a finalidade de avaliar o produto, conforme especificação técnica emitida pelo fabricante, contemplando apenas a avaliação dos requisitos do item 17.3.3 da NR 17, conforme descrito acima.

As normativas preconizadas e descritas na NR 17 Anexo I - Trabalho dos Operadores de Checkout e NR 17 Anexo II - Trabalho em Teleatendimento/Telemarketing não estão sendo avaliadas nesta análise, estas devem ser realizadas conforme a finalidade de utilização do produto em seus respectivos postos de trabalho.

Esta análise ergonômica tem validade até 22 de setembro de 2022.

Erechim (RS), 22 de setembro de 2021.



Ft. Cristiane Nonemacher Cantele
Fisioterapeuta
Especialista em Fisioterapia do Trabalho
Ergonomista Sênior - ABERGO Nº 90
Crefito: 48.602-F

Cristiane N. Cantele

Fisioterapeuta do Trabalho | Work's Physiotherapist - Crefito 48602-F
Ergonomista Certificada | Certified Ergonomist - ABERGO Nº 90
Industrial Engineers Member - Nº 880167599

ATENÇÃO

ESTE DOCUMENTO É PARA USO EXCLUSIVO EM:
FINALIDADE: PROCESSO LICITATÓRIO
ÓRGÃO: TRIBUNAL DE JUSTIÇA DO ESTADO DO AMAZONAS - TJMA
PREGÃO ELETRÔNICO Nº: 044/2021-TJAM
POR SOLICITAÇÃO, ANÁLISE E RESPONSABILIDADE DO CLIENTE:
NEW LINE SOLUÇÕES CORPORATIVAS EIRELI
CNPJ: 31.731.853/0001-27 - MUNICÍPIO DE GOIÂNIA/GO
É VETADA A UTILIZAÇÃO SEM AUTORIZAÇÃO DA CAVALETTI S/A CADEIRAS PROFISSIONAIS

**A FACULDADE DE CIÊNCIAS BIOLÓGICAS E DA SAÚDE
DE UNIÃO DA VITÓRIA (UNIGUAÇU),**
autorizada pela Portaria MEC N.º 11 de 04/01/2002 e o
COLÉGIO BRASILEIRO DE ESTUDOS SISTÊMICOS,

certificam que

Cristiane Nonemacher Cantele

concluiu o curso de **ESPECIALIZAÇÃO "Lato Sensu" EM FISIOTERAPIA DO TRABALHO**, reconhecido pela Portaria COFFITO n.º 123, de 29 de outubro de 2003, no período de vinte de março de dois mil e quatro a vinte e um de agosto de dois mil e cinco, com carga horária de quinhentas e quarenta horas/aula, e outorga-lhe o presente Certificado, a fim de que possa gozar de todos os direitos e prerrogativas legais.

Porto Alegre, 21 de Agosto de 2005.

Edson Aires da Silva
Edson Aires da Silva
Diretor Geral - UNIGUAÇU

Nelson José Rosemahn de Oliveira
Nelson José Rosemahn de Oliveira
Diretor Geral - CBES



CBES



ATENÇÃO
ESTE DOCUMENTO É PARA USO EXCLUSIVO EM:
FINALIDADE: PROCESSO LICITATÓRIO
ÓRGÃO: TRIBUNAL DE JUSTIÇA DO ESTADO DO AMAZONAS - TJAM
PREGÃO ELETRÔNICO Nº: 044/2021 - TJAM
POR SOLICITAÇÃO, ANÁLISE E RESPONSABILIDADE DO CLIENTE:
NEW LINE SOLUÇÕES CORPORATIVAS EIRELI
CNPJ: 31.731.853/0004-27 - MUNICÍPIO DE GOIÂNIA/GO
É VETADA A UTILIZAÇÃO SEM AUTORIZAÇÃO DA CAVALETTI S/A CADEIRAS PROFISSIONAIS

DISCIPLINAS CURSADAS, CONCEITOS E FREQUÊNCIAS OBTIDAS

DISCIPLINA	DOCENTE	C.H.	CONC.	FREQ.
Fisioterapia Preventiva e do Trabalho	Lucy Mara Silva Baú - Fisioterapeuta pela PUC/PR, Mestre em Engenharia de Produção pela UFRGS	30	B	100%
Fisiologia do Trabalho	Alison Alfred Klein - Fisioterapeuta pela UTP/PR, Especialista em Fisioterapia do Trabalho pelo CBES	30	A	100%
Saúde e Segurança do Trabalho	Sérgio Glastmeyer - Engenheiro Civil pela UFPR, Mestre em Segurança e Meio Ambiente - SENAC-SP	30	B	100%
Cinesioterapia Laboral I	Cynthia Mara Zilli - Fisioterapeuta pela PUC/PR, Mestre em Ergonomia pela UNISA	30	A	100%
Biomecânica Ocupacional I	André Luiz Félix Rodacki - Educador Físico pela UFPR, Doutor em Exercise And Sport Sciences pela M.M.U./Inglaterra	30	B	75%
Ergonomia I	Hudson de Araújo Couto - Médico pela Fac.Ciências Médicas/MG, Doutor em Administração pela CEPEAD/MG	30	A	100%
Metodologia da Pesquisa	Maria de Fátima Canelias Benchaya - Pedagoga pela UFPA, Doutora em Avaliação Institucional pela USC	30	A	100%
Ergonomia II	Eduardo Ferros dos Santos - Fisioterapeuta pelo SALESIANO, Mestre em Engenharia de Produção pela UNIMEP	30	A	100%
Gestão de Empresas	Jean Paulo Farias - Administrador de Empresas pela FECEAMP, Especialista em Adm. Rural pela UFV/MG	30	A	100%
Ergonomia III	Érika Lye Ogasawara - Fisioterapeuta pela UEL/PR, Mestre em Engenharia de Produção pela UFRGS	30	B	75%
Ginástica Laboral	Patrícia Carolina de Zanetti Barbosa Jurvenson - Educadora Física pela USP, Especialista em Ginástica Laboral pela USP	30	A	100%
Patologias do Trabalho	Mauro Superti - Médico pela UFPR, Especialista em Micro Cirurgia pela USP/SP	30	B	100%
Legislação NRS	Paulo Antonio Barros Oliveira - Médico pela UFRGS, Doutor em Engenharia pela UFRJ	30	A	100%
Ambulatório nas Empresas I	Isabel Cristina Bini - Fisioterapeuta pela PUC/PR, Mestre em Engenharia de Produção pela UFSC	30	A	75%
Metodologia do Ensino Superior	Maria de Fátima Canelias Benchaya - Pedagoga pela UFPA, Doutora em Avaliação Institucional pela USC	30	A	100%
Ambulatório nas Empresas II	Airton Luis Kleirowski - Fisioterapeuta pelo IPA, Especialista em Fisioterapia em Fisioterapia do Trabalho pelo IPA do Trabalho	30	B	75%
Perícia Trabalhista	Lucy Mara Silva Baú - Fisioterapeuta pela PUC/PR, Mestre em Engenharia de Produção pela UFRGS	30	B	100%
Orientação Monográfica	Maria de Fátima Canelias Benchaya - Pedagoga pela UFPA, Doutora em Avaliação Institucional pela USC	30	A	100%
Total		540		

MONOGRAFIA: ESTUDO COMPARATIVO DOS MÉTODOS RULA E REBA EM COSTUREIRAS	NOTA: 10,0
---	---------------

Registro sob n.º 133
Livro 01

* Este curso cumpriu todas as disposições da Resolução CNE/CES 01/2001 (DOU 03/04/2001)*

ATENÇÃO

ESTE DOCUMENTO É PARA USO EXCLUSIVO EM:
FINALIDADE: PROCESSO LICITATÓRIO
ÓRGÃO: TRIBUNAL DE JUSTIÇA DO ESTADO DO AMAZONAS - TJMA
PREGÃO ELETRÔNICO Nº: 044/2021-TJAM
POR SOLICITAÇÃO, ANÁLISE E RESPONSABILIDADE DO CLIENTE:
NEW LINE SOLUÇÕES CORPORATIVAS EIRELI
CNPJ: 31.731.853/0001-27 - MUNICÍPIO DE GOIÂNIA/GO
É VETADA A UTILIZAÇÃO SEM AUTORIZAÇÃO DA CAVALETTI S/A CADEIRAS PROFISSIONAIS



COFFITO

CONSELHO FEDERAL DE FISIOTERAPIA E TERAPIA OCUPACIONAL

APOSTILAMENTO

Reconhecido com a finalidade profissional, o certificado de Especialização "Lato Sensu" em Fisioterapia do Trabalho, do(a) profissional **CRISTIANE NOMEMACHER CANTELE**, e registrado sob o nº. 29, no Livro nº. 01, às Fls. 15, em cumprimento ao disposto no Artigo 1º, da Resolução COFFITO nº. 351, de 13/06/2008.

Brasília, 04 de junho de 2013.

DR. ROBERTO MATTAR CEPEDA
Presidente

CONSELHO REGIONAL DE FISIOTERAPIA E TERAPIA OCUPACIONAL DA 5ª REGIÃO	
CERTIFICADO DE <u>Fisioterapia</u> <u>do Trabalho</u>	
LIVRO <u>8</u>	FLS <u>145</u>
EM <u>10</u> DE <u>junho</u>	DE <u>2013</u>

Dr. Alexandre Deval da Costa
Presidente

SEDE:

SRE/VS - Quadra 701 - Conj. I - Ed. Assis Chateaubriand, Bloco II, Salas 602/614 - Brasília - DF - CEP.: 70.340-906

Tel.: (61) 3035-3800 - Fax: (61) 3321-0828 - E-mail: coffito@coffito.org.br

ESTE DOCUMENTO É PARA USO EXCLUSIVO EM:

FINALIDADE: PROCESSO LICITATÓRIO

ÓRGÃO: TRIBUNAL DE JUSTIÇA DO ESTADO DO AMAZONAS - TJMA

PREGÃO ELETRÔNICO Nº: 044/2021-TJAM

POR SOLICITAÇÃO, ANÁLISE E RESPONSABILIDADE DO CLIENTE:

NEW LINE SOLUÇÕES CORPORATIVAS EIRELI

CNPJ: 31.731.853/0001-27 - MUNICÍPIO DE GOIÂNIA/GO

É VETADA A UTILIZAÇÃO SEM AUTORIZAÇÃO DA CAVALETTI S/A CADEIRAS PROFISSIONAIS


ABERGO

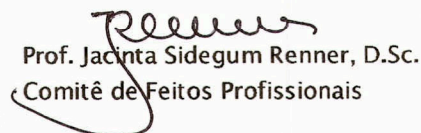
Associação Brasileira de Ergonomia

A Câmara Técnica de
Certificação,
do Sistema de Certificação do Ergonomista Brasileiro,
outorga a

CRISTIANE NONEMACHER CANTELE

o título de **Ergonomista Certificada**,
pelo período de **cinco** anos, assumindo como condição de registro
submeter-se ao Código de Deontologia do Ergonomista Certificado.


Prof. Márcio Alves Marçal, D.Sc.
Comitê de Exame de Competências


Prof. Jacinta Sidegum Renner, D.Sc.
Comitê de Feitos Profissionais



ATENÇÃO

ESTE DOCUMENTO É PARA USO EXCLUSIVO EM:
FINALIDADE: PROCESSO LICITATÓRIO
ÓRGÃO: TRIBUNAL DE JUSTIÇA DO ESTADO DO AMAZONAS - TJMA
PREGÃO ELETRÔNICO Nº: 044/2021-TJAM
POR SOLICITAÇÃO, ANÁLISE E RESPONSABILIDADE DO CLIENTE:
NEW LINE SOLUÇÕES CORPORATIVAS EIRELI
CNPJ: 31.731.853/0001-27 - MUNICÍPIO DE GOIÂNIA/GO
É VETADA A UTILIZAÇÃO SEM AUTORIZAÇÃO DA CAVALETTI S/A CADEIRAS PROFISSIONAIS

DECLARAÇÃO TÉCNICA

Erechim, 08 de agosto de 2018

A) Natureza do trabalho: Declaração técnica sobre o produto Poltrona Arco 4007 A Extra 250 kg – Especial sobre atendimento aos requisitos dimensionais e de carga conforme a norma ABNT NBR 9050 da poltrona supracitada.

B) Análise dos Resultados

Analisamos as dimensões da poltrona 4007 A Extra – Especial e comparamos com os requisitos especificados para a Poltronas Obeso (PO) na norma ABNT NBR 9050.

Ilustração 1 – Poltrona Arco 4007 A Extra 250 kg – Especial



Vanderson

ATENÇÃO

ESTE DOCUMENTO É PARA USO EXCLUSIVO EM:
FINALIDADE: PROCESSO LICITATÓRIO
ÓRGÃO: TRIBUNAL DE JUSTIÇA DO ESTADO DO AMAZONAS - TJMA
PREGÃO ELETRÔNICO Nº: 044/2021-TJMA
POR SOLICITAÇÃO, ANÁLISE E RESPONSABILIDADE DO CAVALETTI
NEW LINE SOLUÇÕES CORPORATIVAS LTDA
CNPJ: 31.731.853/0001-27 - MUNICÍPIO DE GOIÂNIA/GO
É VETADA A UTILIZAÇÃO SEM AUTORIZAÇÃO DA CAVALETTI S/A CADEIRAS PROFISSIONAIS



Rua Dr. Hiram Sampaio, 550 | Erechim, RS
Fone/Fax: 54 3520 4100 | 54 2107.4100
88.709.621/0001-90 | www.cavaletti.com.br

Ilustração 2 – Requisitos para assentos de pessoas obesas. Fonte: ABNT NBR 9050:2015, página 24.

4.7 Assentos para pessoas obesas

4.7.1 Os assentos para pessoas obesas (P.O.) devem ter (ver Figura 23):

- a) profundidade do assento mínima de 0,47 m e máxima de 0,51 m, medida entre sua parte frontal e o ponto mais frontal do encosto tomado no eixo de simetria;
- b) largura do assento mínima de 0,75 m, medida entre as bordas laterais no terço mais próximo do encosto. É admissível que o assento para pessoa obesa tenha a largura resultante de dois assentos comuns, desde que seja superior a esta medida de 0,75 m;
- c) altura do assento mínima de 0,41 m e máxima de 0,45 m, medida na sua parte mais alta e frontal;
- d) ângulo de inclinação do assento em relação ao plano horizontal, de 2° a 5°;
- e) ângulo entre assento e encosto de 100° a 105°.

Quando providos de apoios de braços, estes devem ter altura entre 0,23 m e 0,27 m em relação ao assento.

4.7.2 Os assentos devem suportar uma carga de 250 kg.

Ilustração 3 – Dimensões para assentos de pessoas obesas. Fonte: ABNT NBR 9050:2015, página 25.

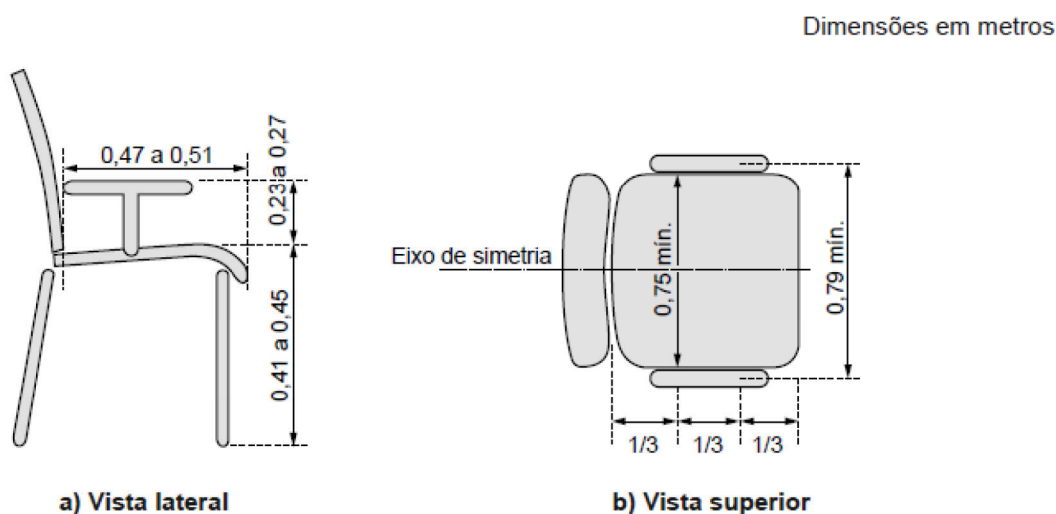


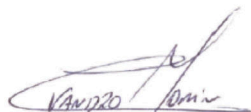
Figura 23 – Dimensões para assentos de pessoas obesas

Vanderson

Os resultados estão apresentados na tabela abaixo.

Descrição do requisito 4.7 da Norma ABNT NBR 9050	Valor da Dimensão Requerida ABNT NBR 9050	Valor da Dimensão Encontrada no Produto Cavaletti	Situação
Largura mínima do assento	Mínima: 750 mm	750 mm	Conforme
Profundidade do assento	Mínima: 470 mm Máxima: 510 mm	480 mm	Conforme
Altura do assento	Mínima: 410 mm Máxima: 450 mm	420 mm	Conforme
Ângulo de inclinação do assento	Mínimo: 2° Máximo: 5°	2,5°	Conforme
Ângulo entre assento e encosto	Mínimo: 100° Máximo: 105°	103°	Conforme
Altura do apoio de braço em relação ao assento	Mínimo: 230 mm Máximo: 270 mm	Não Possui	Não Aplicável
Suporte de carga do assento	Mínimo: 250 kg	250 kg	Conforme

Atenciosamente,



Eng^o Evandro Cláudio Morin
CREA: RS 112114
Supervisor de Engenharia da
Qualidade

Cavaletti S/A Cadeiras Profissionais



ATENÇÃO

