

Ao Órgão 925866 - TRIBUNAL DE JUSTIÇA DO ESTADO DO AMAZONAS. Pregão Eletrônico N° 372021. Apresentamos nossa proposta de preços.

Item	Descrição	Unidade	Qtd	R\$ Unitário	Valor Total
3	CAFETEIRA ELÉTRICA DETALHAMENTO DO ITEM: -CAPACIDADE MÍNIMA DE 12 (DOZE) XÍCARAS (50ML) DE CAFÉ; -JARRA TÉRMICA EM AÇO INOX DE FÁCIL HIGIENIZAÇÃO; -COM FILTRO REMOVÍVEL E LAVÁVEL; -TENSÃO: 110 V OU 220V -COR PRETO. GARANTIA MÍNIMA DE 12 MESES. <b>MARCA:</b> MONDIAL <b>FABRICANTE:</b> MONDIAL <b>MODELO/VERSÃO:</b> C-34 JI 15X	UNIDADE	100,00	182,00	18.200,00
				Valor total da proposta:	18.200,00

O valor total dessa proposta é de R\$18.200,00 (dezoito mil e duzentos reais).

### Dados Comerciais:

**Banco:**237 Banco Bradesco

**Conta:** 13753-7

**Agencia:** 2688

**Validade da proposta:** 60(sessenta) dias

**Prazo de entrega:** 15(quinze) dias

**Prazo para pagamento:** 30 (Trinta) dias


**Local de entrega** LOCAL DE ENTREGA:

**Prazo de garantia:** 12 (doze) meses

### Observações:

Estão inclusos nos preços supramencionados todos os custos diretos e indiretos, inclusive de embalagens, transportes ou fretes, e ainda os resultantes da incidência de quaisquer tributos, contribuições ou obrigações decorrentes da legislação trabalhista, fiscal e previdenciária a que estiver sujeito.

São Paulo, 13 de Agosto de 2021

Representante Legal	
	
Roberto Santos Oliveira	
<b>RG:</b> 30.796.171-0	<b>CPF:</b> 347.174.308-16

# Cafeteira Elétrica Mondial Dolce Arome C-34JI-15X



Nome da marca	MONDIAL
Fabricante	Mondial
Modelo	C-34 JI 15X
Cor	Preto/Inox
Registro no Inmetro	BRA17/11716
Nome do modelo	Dolce Arome Inox
Número da peça	C-34 JI 15X
Peças para montagem	01 Cafeteira Elétrica; 01 Jarra de Inox; Manual de Instruções e Manual de Assistência Técnica
Número de unidades	1
Voltagem	110v ou 220v
Tipo de fonte de energia	Electric
Tipo de material	Pp e inox

Contém líquido?	Não
Fabricante	Mondial
Número do modelo	C-34 JI 15X
Dimensões do produto	16.2 x 20.2 x 27.5 cm; 942 g
ASIN	B07GHMKM7Q
EAN	7899882305692, 7898952188845

Tamanho: **15 Xícaras** | Cor: **Preto/Inox** | Configuração: **220ou 110v Volts**

# Esmaltec

ELETRDOMÉSTICOS

## GUIA DO USUÁRIO

BEBEDOUROS  
EGM30 / EGC35B



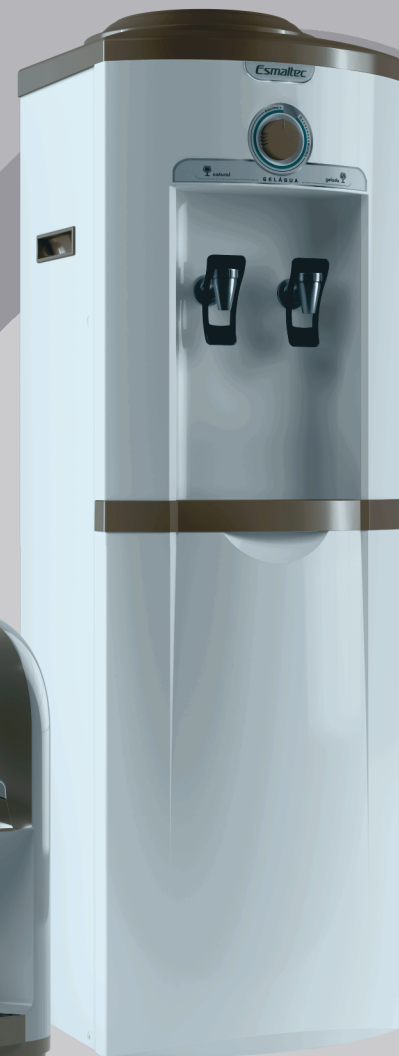
**Esmaltec lig®**

**0800 275 1414**

**0800 275 0707** (ligações de celular)

**www.esmaltec.com.br**

Estamos constantemente nomeando novos Postos Autorizados para melhor atendê-lo. Para obter informações atualizadas sobre o Serviço Autorizado acesse [www.esmaltec.com.br](http://www.esmaltec.com.br) ou ligue para o serviço de atendimento **Esmaltec Lig**.



IMAGENS MERAMENTE ILUSTRATIVAS



EdsonQueiroz

# Índice

Você acaba de adquirir um produto com a qualidade ESMALTEC. Os nossos bebedouros foram desenvolvidos de acordo com os mais elevados padrões de qualidade, baseado em normas técnicas nacionais (ABNT/NBR) e internacionais (IEC 60335-1).

**A ESMALTEC oferece ao consumidor uma linha completa de produtos com qualidade e desempenho assegurados.**

Este guia foi elaborado para lhe ajudar a manter e entender o seu produto. Para fazer uso correto e eficaz é necessário ler o Guia do Usuário antes de utilizar o produto pela 1ª vez.

O aparelho destina-se ao uso com água que atende à legislação vigente.

**Se houver dúvidas, ligue gratuitamente para o SAC (Serviço de Atendimento ao Consumidor) através do Esmaltec Lig 0800 275 1414**, pois teremos a satisfação de atendê-lo(a)!

**LEMBRE-SE** de que é importante **guardar sua Nota Fiscal de compra**, pois a garantia só é válida mediante apresentação da mesma no **SAE - (Serviço Autorizado Esmaltec)**.

Conheça seu bebedouro: : : : : pág. 1  
 Instalação : : : : : pág. 2  
 Instruções de uso: : : : : pág. 3  
 Limpeza : : : : : pag. 4  
 Especificações técnicas : : : : : pág. 4  
 Soluções práticas : : : : : pág. 5  
 Certificado de garantia: : : : : pág. 6



**Atenção:**  
**Leia o manual do produto antes do uso.**

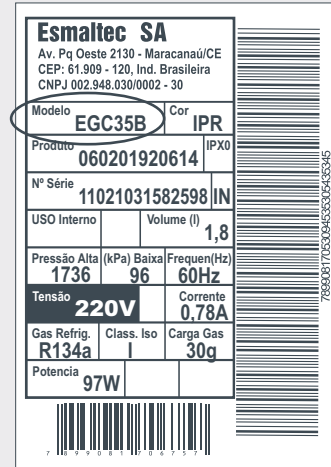
Em caso de dúvidas ligue para o nosso SAC 0800 275 1414.

FÁBRICA / FACTORY:  
 Esmaltec S/A  
 Av. Parque Oeste, 2130  
 CEP 61939-120 / Maracanaú - CE  
 CNPJ 02.948.030/0002-30  
 e-mail: esmaltec@esmaltec.com.br  
 home page: www.esmaltec.com.br

Na hora de receber seu produto ESMALTEC, seja tão exigente e minucioso quanto na hora da compra. Examine cuidadosamente o produto que você está recebendo. **A ESMALTEC fabrica o melhor e assegura a qualidade dos seus produtos, mas eventuais problemas de transporte poderão ocasionar danos no seu produto.** Em caso de danos verificados no recebimento, entre em contato com o SAE (Serviço Autorizado Esmaltec) mais próximo.

Antes de ler o Guia do Usuário, identifique o código do seu produto na etiqueta de dados técnicos localizada na parte traseira do seu produto.

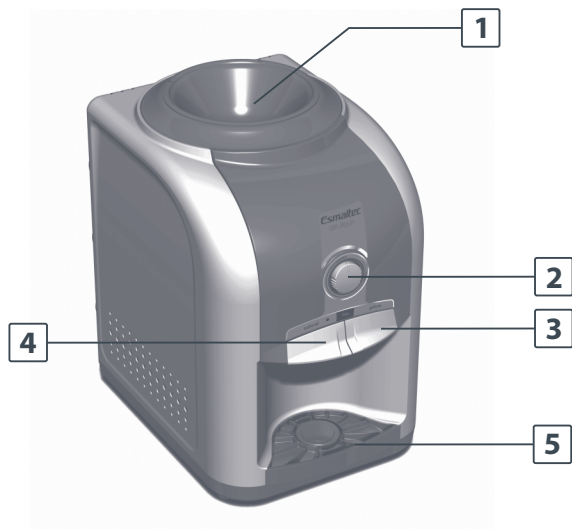
Para identificar o código do produto **observe o campo “Modelo”** da etiqueta de dados técnicos, conforme figura abaixo. **Exemplo: Bebedouro de Coluna, modelo EGC35B.**



Utilize este código para localizar o seu produto na Tabela de Dados Técnicos.

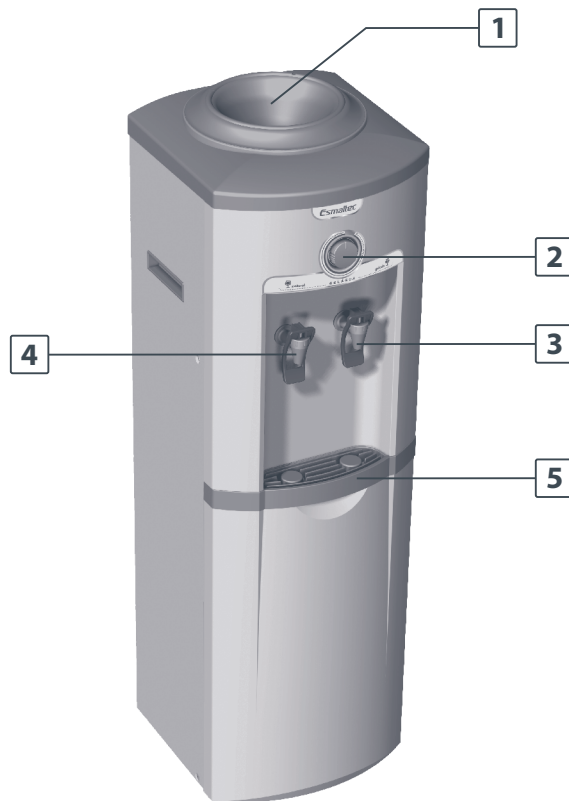
## Conheça seu bebedouro

Modelo EGM30



- 1 - Suporte Easy Open removível para limpeza
- 2 - Botão do termostato para controle de temperatura
- 3 - Tecla água gelada
- 4 - Tecla água natural
- 5 - Aparador de água removível para limpeza

Modelo EGC35B



- 1 - Suporte Easy Open removível para limpeza
- 2 - Botão do termostato para controle de temperatura
- 3 - Tecla água gelada
- 4 - Tecla água natural
- 5 - Aparador de água removível para limpeza

## Instalação

### Localização

**Este bebedouro é destinado apenas para uso doméstico!**

Instale seu bebedouro em local ventilado, fora da ação direta dos raios solares ou de objetos que irradiam calor como estufas, fogões, lareiras, etc. É fundamental a boa circulação de ar pelo condensador, que não deve ser obstruído, caso contrário comprometerá o desempenho do bebedouro (Fig.1).

Recomenda-se uma distância mínima de 5cm das paredes e dos móveis.

O aparelho deve ser instalado em local plano e nivelado (horizontal), podendo ainda ser colocado sobre uma base. Certifique-se de que o produto está bem apoiado, para que ele não escorregue. Nossos bebedouros foram fabricados para uso exclusivamente doméstico e possuem grau de proteção IPX0.

Este aparelho não se destina à utilização por pessoas (inclusive crianças) com capacidades físicas, sensoriais ou mentais reduzidas, ou por pessoas com falta de experiência e conhecimento, a menos que tenham recebido instruções referentes à utilização do aparelho ou estejam sob a supervisão de uma pessoa responsável pela sua segurança.

Recomenda-se que as crianças sejam vigiadas para assegurar que elas não estejam brincando com o aparelho.

### Fixação do modelo EGC35B

Parafusos e buchas para fixação não acompanham o produto.

Para proporcionar maior segurança, o modelo EGC35B deve ser fixado na parede por meio de um suporte que está localizado na parte traseira do bebedouro (Fig.1).

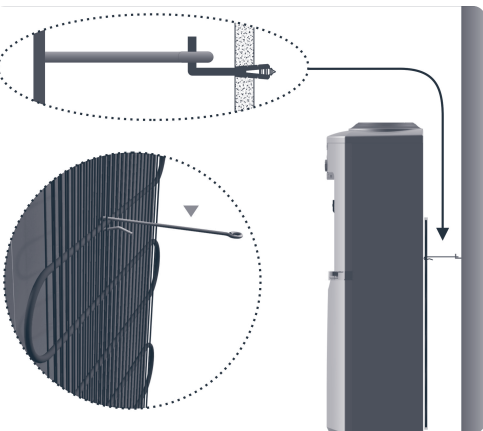


Fig. 1

### Ligação elétrica

! Todos os nossos produtos fabricados para o mercado nacional obedecem ao novo Padrão Brasileiro de Plugues e Tomadas conforme Norma ABNT 14136.

Os bebedouros Esmaltec tem “classe de isolamento 1”, utilizando em sua rede elétrica o plugue tripolar (Fig. 2). **NÃO REMOVA O PINO DE ATERRAMENTO DO PLUGUE DO SEU PRODUTO** (Fig. 3). A não utilização do plugue com aterramento resulta em risco de acidente ao usuário bem como a perda da garantia.

! **Não nos responsabilizamos pelo uso indevido da instalação elétrica, em desacordo com a Norma ABNT 14136.**

O bebedouro deve ser ligado em tomada exclusiva (Fig. 4), verificando a voltagem na etiqueta atrás do produto, e adequadamente aterrado, conforme NBR 5410.

Se o cordão de alimentação está danificado, ele deve ser substituído pelo fabricante ou agente autorizado ou pessoa qualificada, afim de evitar riscos.



Fig. 2



Fig. 3

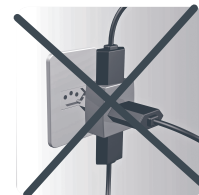


Fig. 4

## Cuidados Gerais

### Compromisso com o meio ambiente

▶ Desenvolvemos eletrodomésticos que aliam tecnologia, estilo e inovação que, permitem criar a consciência de um mundo melhor, fortalecendo seu compromisso na preservação do meio ambiente. Como prova disso, utilizamos no tratamento de superfície das chapas metálicas materiais isentos de metais pesados e a tinta da pintura dos produtos é isenta de solventes.

▶ O material da embalagem é reciclável; procure selecionar materiais plásticos, papel, papelão e enviá-los para companhias de reciclagem.

### Orientação para descarte do produto

▶ Encaminhe seu produto velho para empresas de reciclagem, onde poderão separar todos os componentes do bebedouro e reciclá-lo, contribuindo para o aumento da vida útil dos aterros e com a proteção do meio ambiente.

## Instruções de Uso

**PARA O MODELO EGC35B: Retire o filme plástico das laterais do produto para que não ocorram manchas em seu produto.**

### Sistema EASY OPEN®

Os modelos EGM30 e EGC35B possuem o exclusivo **sistema EASY OPEN®** (Fig. 5) que proporciona ao consumidor uma maior praticidade na colocação do garrafão.

O **sistema EASY OPEN®** corta automaticamente a tampa do garrafão, dispensando o uso de objetos cortantes por parte do usuário, **sendo necessário apenas a retirada do lacre de segurança do garrafão.**

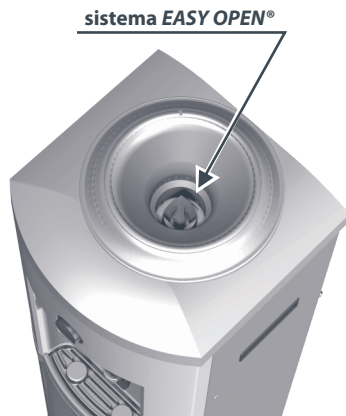


Fig. 5

**Cuidado ao manusear o garrafão próximo à superfície cortante. Risco de cortes acidentais.**

### Primeira Ligação

**Para utilizar o seu bebedouro pela primeira vez siga os passos abaixo:**

- 1 | Efetue a limpeza do bebedouro (ver item Limpeza);
- 2 | Limpe o bocal do garrafão conforme recomendação do fabricante;
- 3 | Coloque o garrafão no suporte EASY OPEN® e gire 90°;
- 4 | Certifique-se que o botão do termostato esteja posicionado na posição MÁXIMO.
- 5 | Ligue o bebedouro à rede elétrica e deixe-o funcionando (sem retirar água) durante duas (02) horas, para que a água atinja sua temperatura de equilíbrio.

**Para que seu bebedouro não seja danificado, não force o botão do termostato ao rotacioná-lo.**

### Regulagem da temperatura da água gelada

Os bebedouros Esmaltec possuem um manipulador do termostato (Fig.6) que possibilita ao usuário regular a temperatura da água gelada, bem como desligar o produto. **Após um longo período com o bebedouro ligado sem o consumo de água natural, é normal sair água gelada na torneira de água natural.**

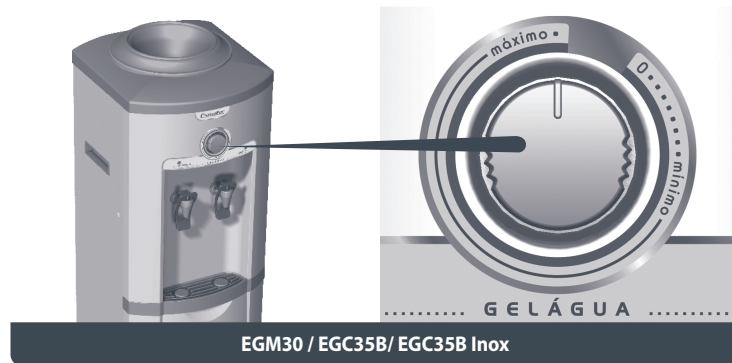


Fig. 6

**Cuidado ao manusear o manipulador do termostato, não force-o, pois há possibilidade de danos ao produto.**

### Colocação e limpeza do garrafão

**Para colocação e limpeza corretos siga os passos abaixo:**

- 1 | Retire o selo plástico do garrafão;
- 2 | Lave a tampa e o gargalo do garrafão com álcool ou detergente neutro e água. Não é recomendando o uso de produtos tais como: cera, limpa móveis, desinfetantes, etc, pois isso deixará gosto ruim na água;
- 3 | Posicione o garrafão, apoiando o gargalo do mesmo sobre a face superior frontal do quadro, levantando-o e centrando-o no quadro;
- 4 | Após colocado o garrafão, observe se há fluxo normal de água nas torneiras, mantendo-as acionadas por alguns instantes.

**Caso não saia água nas torneiras, gire o garrafão em 90°. Não girar mais que isso, pois o Sistema EASY OPEN® pode fazer um corte total na abertura da tampa do garrafão.**

# Limpeza

## Parte Externa

- 1 | Desligue o produto da tomada, remova o garrafão e esvazie o reservatório de água acionando o manipulador (torneira);
- 2 | Limpe as partes externas com um pano macio e úmido com detergente neutro. Nunca utilize álcool, thinner ou qualquer tipo de solvente. *Sugestão de uso: pano de limpeza antirriscos constituído de microfibras de nylon e poliéster;*
- 3 | Não utilizar produtos abrasivos como palhas de aço para limpar o bebedouro;
- 4 | Enxugue o bebedouro com um pano seco e macio;
- 5 | Religue o produto.

## Parte interna modelo EGM30 (Fig.7) e EGC35B (Fig.8)

▶ Recomenda-se que a limpeza interna do reservatório da água seja realizada a cada 2 meses.

▶ Gire o suporte EASY OPEN® no sentido anti-horário e remova-o puxando para cima;

▶ Retire o separador. Para retirar corretamente, puxe o separador para cima no sentido indicado nas setas gravadas no separador;

▶ Efetue a higienização do reservatório de água somente com água e detergente neutro, utilizando um pano limpo e macio ou uma esponja;

▶ Prepare uma solução clorada com 2 litros de água e ½ colher de sobremesa de água sanitária, encha o reservatório de água com a solução clorada e aguarde 10 minutos;

▶ Pressione os manipuladores (torneiras) para retirar a solução clorada do reservatório de água e lavar as partes internas como mangueiras e conexões;

▶ Para enxaguar, coloque água limpa no reservatório de água e pressione novamente os manipuladores (torneiras) até esgotar toda a água. Repita o processo até que a água saia limpa e sem gosto;

▶ Para montar o produto, proceda de maneira inversa.



Fig. 7



Fig. 8



O uso de produtos tais como: cera, limpa móveis, desinfetantes, etc., poderão deixar gosto ruim na água.

## Produto Inox (Modelo EGC35B)

▶ Para a limpeza das partes de aço inox, sempre use uma esponja macia ou um pano úmido com água morna e sabão neutro ou detergentes (suaves ou neutros);

▶ Após a limpeza, utilizar um pano seco e macio para não deixar marcas de água no produto.



**Nunca utilize palha de aço, pó abrasivo e outras substâncias corrosivas que possam arranhar as citadas partes;**

A limpeza faz parte da manutenção do seu produto. Por isso convém efetuá-la periodicamente;

Evite água no compartimento do compressor e componentes elétricos;

**A operação de limpeza deve ser feita com o produto desligado.**

## Especificações Técnicas

\* Conforme NBR 16236

### Tabela de Dados Técnicos

BEBEDOUROS GELÁGUA ESMALTEC		
MODELO	EGM30	EGC35B
Temperatura mínima e máxima de entrada da água no aparelho (°C)	03 a 32	
Tempo de inicialização do aparelho	2h30min	2h30min
Ciclo de retirada de água	0,5 h	1 h
Volume de água por ciclo de retirada	0,425 L	1,2 L
Vazão mínima recomendada	64 L/h	
Dimensões (mm) (AxLxP)	423x280x406	1007x318x321
Peso embalado	9,18 kg	12,60 kg
Peso líquido	8,60 kg	11,58 kg
Volume embalado	0,053 m <sup>3</sup>	0,113 m <sup>3</sup>
Voltagem	127V ou 220V	
Corrente Elétrica (Potência)	Consultar etiqueta de dados técnicos	

## Soluções Práticas

### Pequenos Problemas que Você Mesmo Pode Solucionar

Caso seu BEBEDOURO apresente algum problema, antes de chamar o **Serviço Autorizado Esmaltec - SAE**, verifique as possíveis causas, pois algumas delas você mesmo pode solucionar. Ganhe tempo, veja as providências que podem ser tomadas no quadro a seguir:

PROBLEMAS	POSSÍVEIS CAUSAS	PROVIDÊNCIAS
Não funciona	Falta de energia elétrica	Comunique-se com o seu fornecedor de energia elétrica local.
	Tomada elétrica com defeito	Chame um eletrícista para corrigir o defeito.
	Cordão de alimentação danificado	Se o cordão de alimentação está danificado, ele deve ser substituído pelo fabricante ou agente autorizado ou pessoa qualificada, afim de evitar riscos.
	Voltagem na tomada muito alta ou muito baixa.	Instale um estabilizador de tensão (mínimo de 500W).
Refrigera pouco	Retirada excessiva de água gelada	Ver capacidade de saída de água gelada por hora (ver etiqueta de desempenho).
Choque elétrico	Fios do produto com falha de isolamento	Chame a Assistência Técnica Esmaltec.
	Fios da instalação com falha de isolamento	Chame um eletrícista.
Ruídos	Aparelho encostado na parede	Mantenha as distâncias corretas da parede (verificar item Local de Funcionamento).
Vazamento de água	Garrafão de água furado ou rachado.	Substituir o garrafão de água.
Gosto ruim na água	Limpeza feita com material não recomendado	Limpe o sistema por onde passa a água (ver item Limpeza).
	Água de má qualidade	Entre em contato com o fornecedor de água.
Vazamento de água pelas torneiras ou não sai água	Resíduos do corte do garrafão e/ou da tampa entupindo o sistema de água	Limpar o produto (ver item Limpeza).
Vazamento de água pelas torneiras ou não sai água	Resíduos do corte do garrafão e/ou da tampa presos no vedados da torneira	Chame a Assistência Técnica esmaltec ou o Serviço Autorizado Esmaltec - SAE.

Este termo de garantia oferecido ao Consumidor é uma vantagem adicional determinada por lei. Para que ele tenha validade é indispensável, em quaisquer reclamações, a apresentação da NOTA FISCAL de compra do produto, sem a qual, o que está aqui expresso deixa de ter validade.

#### Garantia Contratual

A ESMALTEC S/A garante este produto, cuja identificação está na Nota Fiscal de Venda ao Consumidor Final, CONTRA QUAISQUER DEFEITOS DE FABRICAÇÃO QUE SE APRESENTEM, pelo prazo total de 12 meses, sendo: 3 meses de garantia legal e 9 meses de garantia contratual CONFORME TABELA DE PERÍODOS DE GARANTIA POR COMPONENTE, conforme descrição abaixo. O período de garantia começa a partir da data da entrega do produto e do recibo constante na Nota Fiscal de Venda ao Consumidor. Não existindo o recibo de entrega, a garantia inicia-se a partir da data de emissão da Nota Fiscal de Venda ao Consumidor, desde que seja utilizado conforme as orientações contidas no Manual de Instruções e as Instruções constantes neste certificado, cuja leitura é indispensável antes do uso do produto.

COMPONENTES	PERÍODO
Gabinete, evaporador, condensador, filtro secador e capilar	01 ano
Termostato, compressor e seus acessórios	01 ano
Torneiras, conexões e separador d'água	01 ano
Componentes elétricos: fiação, interruptores, cabo de alimentação;	03 meses
Peças plásticas	03 meses

#### Garantia Legal

Vidros, plásticos, materiais elétricos e defeitos originados pelo desgaste natural do uso, tem garantia legal de 90 (noventa) dias, determinados por lei, contados a partir da data da entrega do produto, conforme recibo constante na Nota Fiscal de Venda do Consumidor. Não existindo recibo de entrega, a partir da data de emissão da Nota Fiscal de Venda ao Consumidor.

#### Condições Gerais

- a) Qualquer defeito constatado no produto deve ser imediatamente comunicado ao Serviço Autorizado ESMALTEC - SAE mais próximo (ver relação dos Postos Autorizados de Assistência Técnica), para as devidas providências. A garantia perderá sua validade se essa condição não for respeitada, pois somente a Assistência Técnica Esmaltec e os Serviços Autorizados ESMALTEC - SAE estão autorizados a examinar e sanar o defeito durante o prazo da garantia aqui previsto;
- b) Em caso de transferência de propriedade, o período de garantia ficará automaticamente transferido até a expiração do prazo, que conta a partir da data da entrega do produto conforme recibo constante na Nota Fiscal de Venda ao Consumidor do primeiro comprador; não existindo o recibo de entrega, a partir da data de emissão da Nota Fiscal de Venda ao Consumidor do primeiro comprador;
- c) Esta garantia abrange o reparo ou troca gratuita das peças e componentes que apresentem defeito de fabricação, além da mão-de-obra utilizada na respectivo serviço.
- d) Os serviços mencionados no presente certificado serão prestados gratuitamente dentro do perímetro urbano das cidades onde existir Serviço Autorizado ESMALTEC - SAE. Nas demais localidades, as despesas decorrentes de transporte e seguro do produto ou locomoção do técnico, quando for o caso, seja qual for a natureza ou época do serviço correrão por conta do cliente;

e) É condição para esta garantia, a apresentação da respectiva Nota Fiscal de Venda ao Consumidor do primeiro comprador, cujos dados o complementam;

f) Esta garantia não cobre:

- Falhas de funcionamento do produto decorrentes de problemas no abastecimento de energia elétrica e pela utilização ou desacordo com as orientações contidas no Manual de Instruções e pelo uso além de sua capacidade (de acordo com as especificações técnicas);
- Manutenção periódica e limpeza do produto;
- Materiais, peças e mão-de-obra necessária à instalação do produto tais como: aterramento, instalação elétrica, etc.

#### Extinção da Garantia

Esta garantia perderá totalmente sua validade antes da expiração do seu prazo se o produto:

- For utilizado em desacordo as orientações contidas no Manual de Instruções e as instruções constantes neste certificado;
  - Sofrer uso indevido, maus tratos, negligência, etc., causados pelo consumidor;
  - Apresentar sinais de ter sido violado;
  - For ajustado, consertado ou sofrer modificações por pessoa não autorizada pelo Serviço Autorizado ESMALTEC - SAE;
  - **Não for usado para uso exclusivamente doméstico;**
  - Tiver sido removido e/ou tiver sido adulterado o seu número de série ou da etiqueta de especificações técnicas.
- Terminado o período da garantia, todas as despesas decorrentes de reparo, locomoção do técnico, remoção do produto, peças e mão-de-obra correrão por conta do consumidor.

| A garantia descrita neste certificado possui validade em todo território nacional.

| A Esmaltec S/A se reserva no direito de alterar as características gerais, técnicas e estéticas de seus produtos sem prévio aviso.

| A Esmaltec S/A não autoriza nenhuma pessoa ou entidade a assumir por sua conta, qualquer responsabilidade relativa a garantia de seus produtos, além das que constam neste certificado.

## Purificador Press

Funcional e robusto, assim é purificador de água Press. Com maior rendimento e seu sistema sintetizado de tripla filtração, atóxico e livre de contaminação, este purificador oferece água de altíssima qualidade. O Purificador Press tem grau de proteção IPX4 e refrigera até 6 litros de água por hora.

### Características

- Gabinete sem emendas.
- Gabinete em aço inox ou aço eletrozincado branco, oferecendo mais vida útil ao produto.
- Base plástica de alto impacto.
- Pia em aço inox polido.
- Torneiras para copo e jato cromadas, com regulagem de jato d'água.
- Conexões hidráulicas internas em material atóxico.
- Serpentina em aço inox localizada na parte interna do reservatório.
- Refrigerado por compressor.
- Controlador de temperatura entre 4 e 15°C, com sete níveis de temperatura.
- Sistema interno de filtração, com 3 etapas de filtração.
- Vida útil do elemento filtrante: 4.000 litros ou máximo 6 meses.

