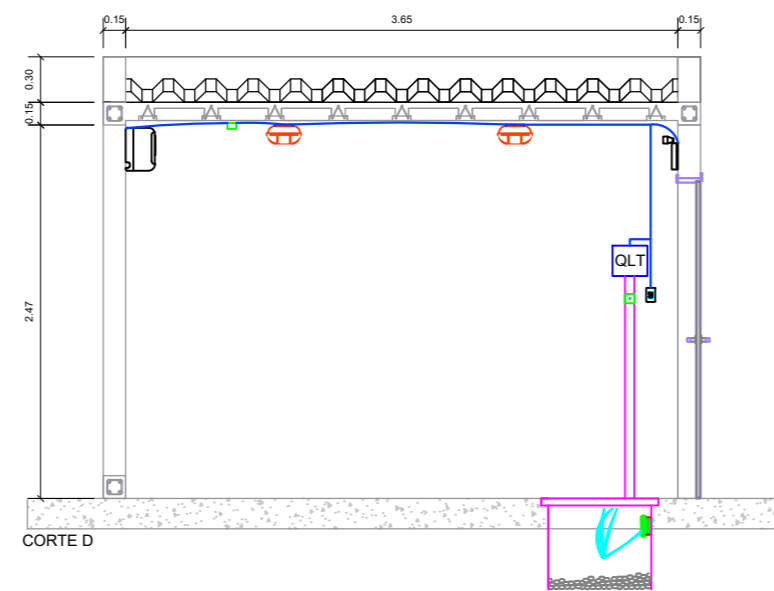
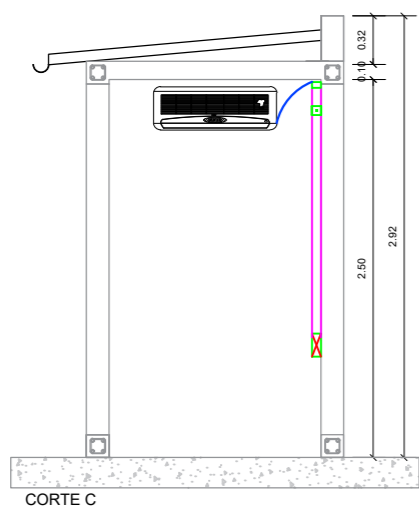
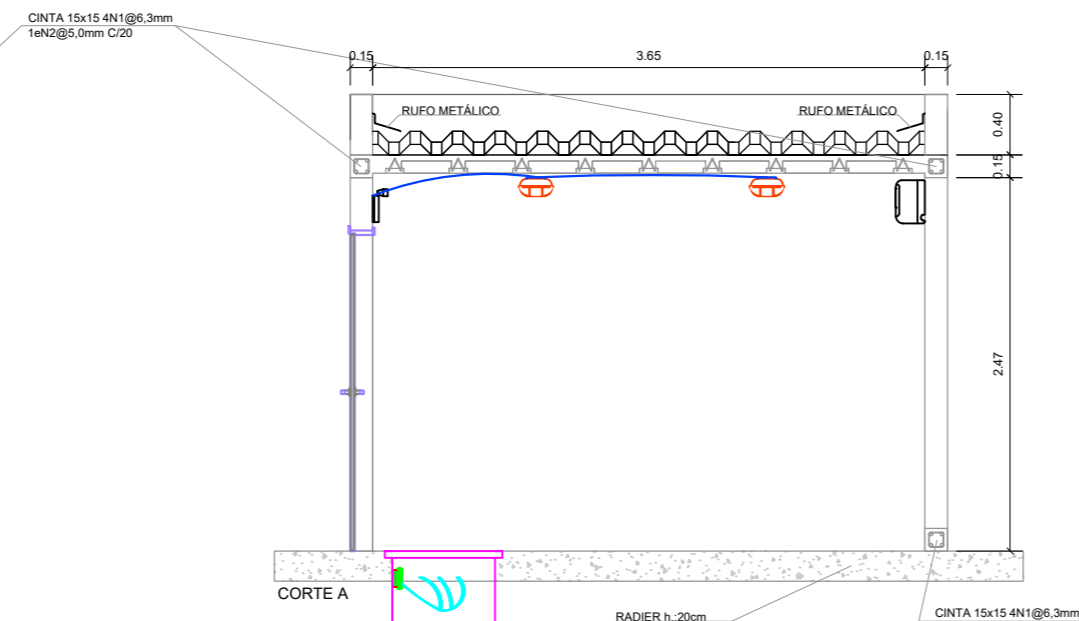
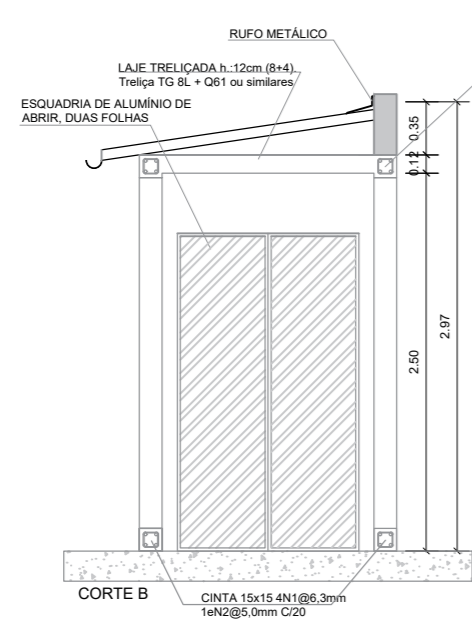
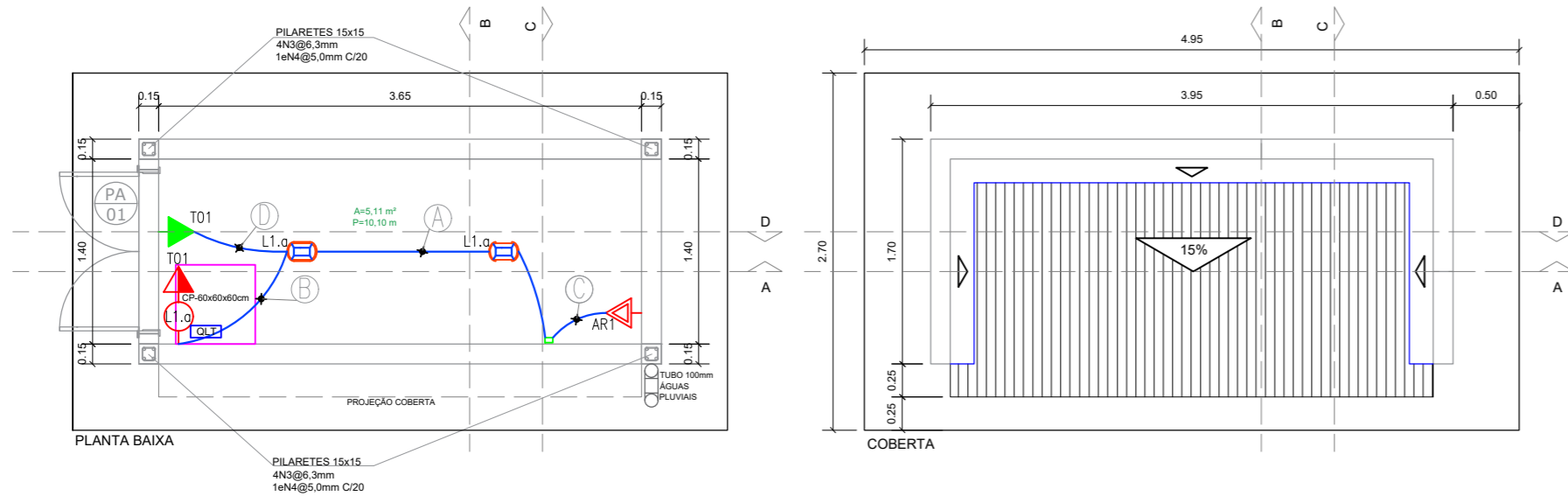


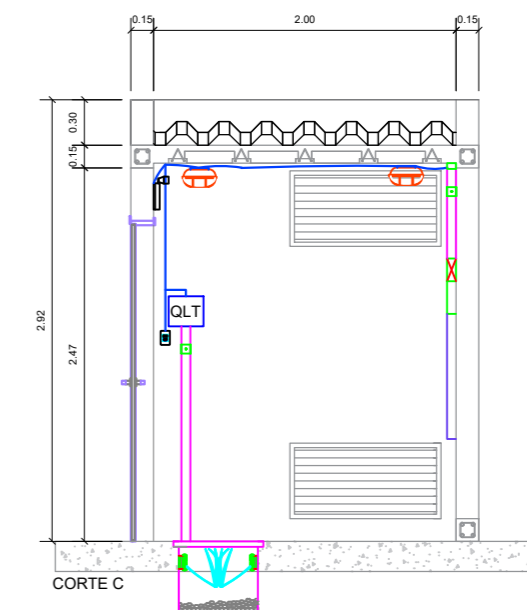
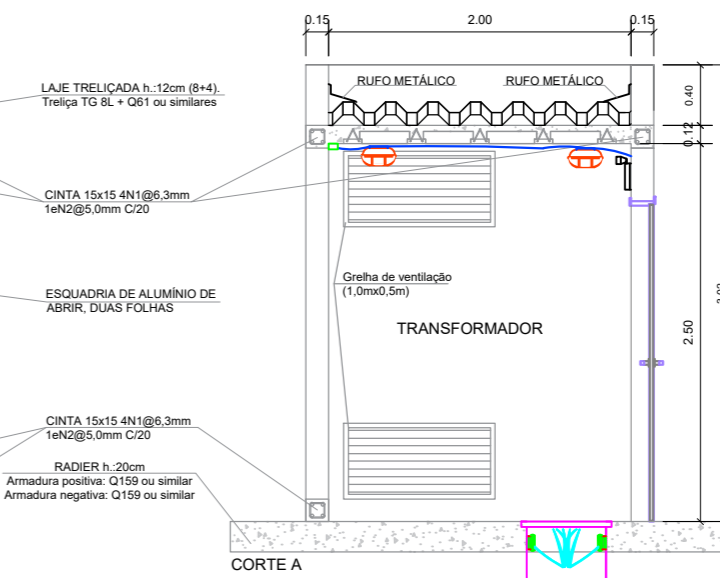
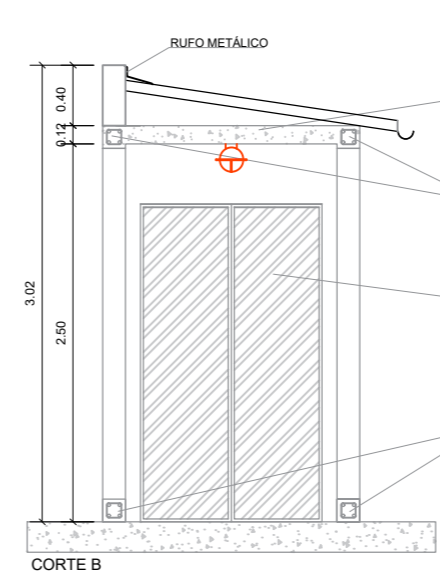
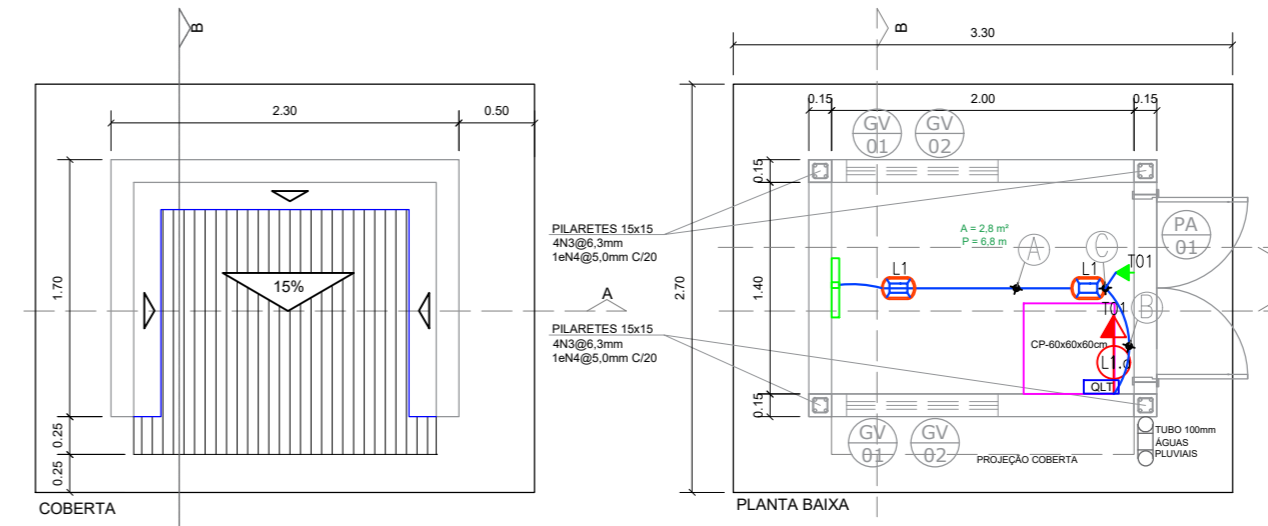
1 ELETROCENTRO - TIPO A  
ESCALA: 1:50



QUANTITATIVOS		
DESCRIÇÃO	QTD.	UND.
ALVENARIA EM BLOCO CERÂMICO	22,73	m <sup>2</sup>
CINTAS DE AMARRAÇÃO (C30MPa) 15cmx15cm	0,51	m <sup>2</sup>
PILARETES (C30MPa) 15cmX15cm	0,24	m <sup>2</sup>
LAJE COBERTURA TRELIÇADA (C30MPa)	5,11	m <sup>3</sup>
LAJE PISO RADIER (C30MPa) h.:20cm	13,37	m <sup>3</sup>
TELHA METÁLICA TRAPEZOIDAL	7	m <sup>2</sup>
CALHA METÁLICA	3,80	m
TUBO PVC SÉRIE N 100mm	50	m
ESQUADRIA METÁLICA	2,52	m <sup>2</sup>

QUADRO DE ESQUADRIAS			
CÓDIGO	DIMENSÃO (LXA)	TIPO	MATERIAL
PA 01	2.10 x 2.10	PORTA DE ABRIR (2F)	ESQUADRIA EM ALUMÍNIO TIPO VENEZIANA
GV 01	1.00 x 0.50/0.15	GRADE DE VENTILAÇÃO	GRADE EM ALUMÍNIO TIPO VENEZIANA
GV 02	1.00 x 0.50/1.95	GRADE DE VENTILAÇÃO	GRADE EM ALUMÍNIO TIPO VENEZIANA

2 ELETROCENTRO - TIPO B  
ESCALA: 1:50



QUANTITATIVOS		
DESCRIÇÃO	QTD.	UND.
ALVENARIA EM BLOCO CERÂMICO	10,98	m <sup>2</sup>
CINTAS DE AMARRAÇÃO (C30MPa) 15cmx15cm	0,36	m <sup>2</sup>
PILARETES (C30MPa) 15cmX15cm	0,24	m <sup>2</sup>
LAJE COBERTURA TRELIÇADA (C30MPa)	2,80	m <sup>3</sup>
LAJE PISO RADIER (C30MPa) h.:20cm	8,91	m <sup>3</sup>
TELHA METÁLICA TRAPEZOIDAL	414	m <sup>2</sup>
CALHA METÁLICA	2,15	m
TUBO PVC SÉRIE N 100mm	50	m
ESQUADRIA METÁLICA	4,52	m <sup>2</sup>

TRIBUNAL DE JUSTIÇA DO ESTADO DO AMAZONAS  
DIVISÃO DE MANUTENÇÃO  
SECRETARIA DE INFRAESTRUTURA



DESEMBARGADOR PRESIDENTE: NÉLIA CAMINHA JORGE

RESPONSÁVEL TÉCNICO: PAULO DOURADO

AUTOR DO PROJETO: YASMIN AUZIER

OBRA:  
**ELETROCENTRO**

DATA:  
JULHO/2023

PROPRIETÁRIO:  
TRIBUNAL DE JUSTIÇA DO ESTADO DO AMAZONAS

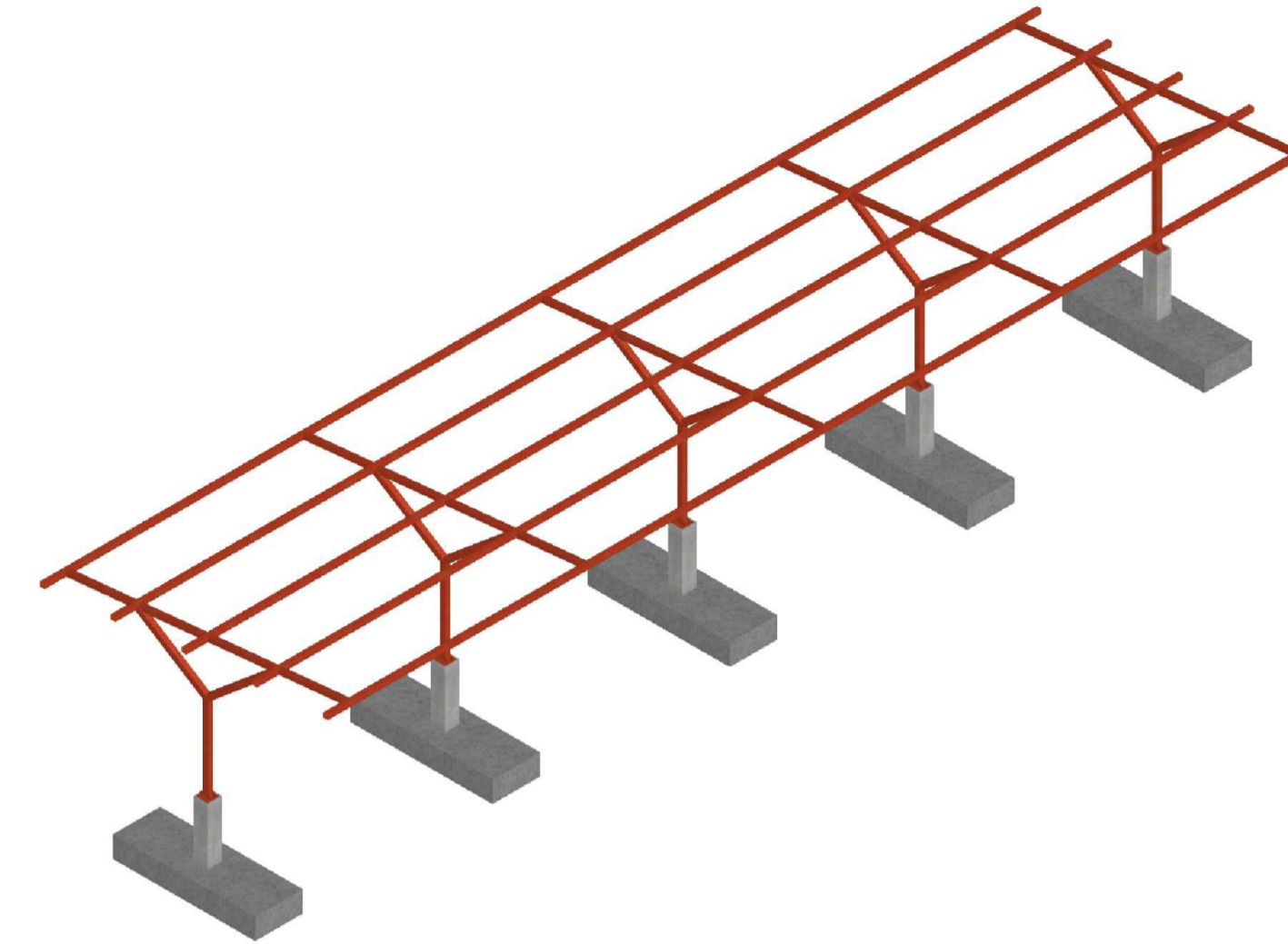
ESCALA:  
1/50

CONTEÚDO:  
PLANTA BAIXA E VISTAS - ELETROCENTRO COMPLETO E INVERSORES TIPO 01

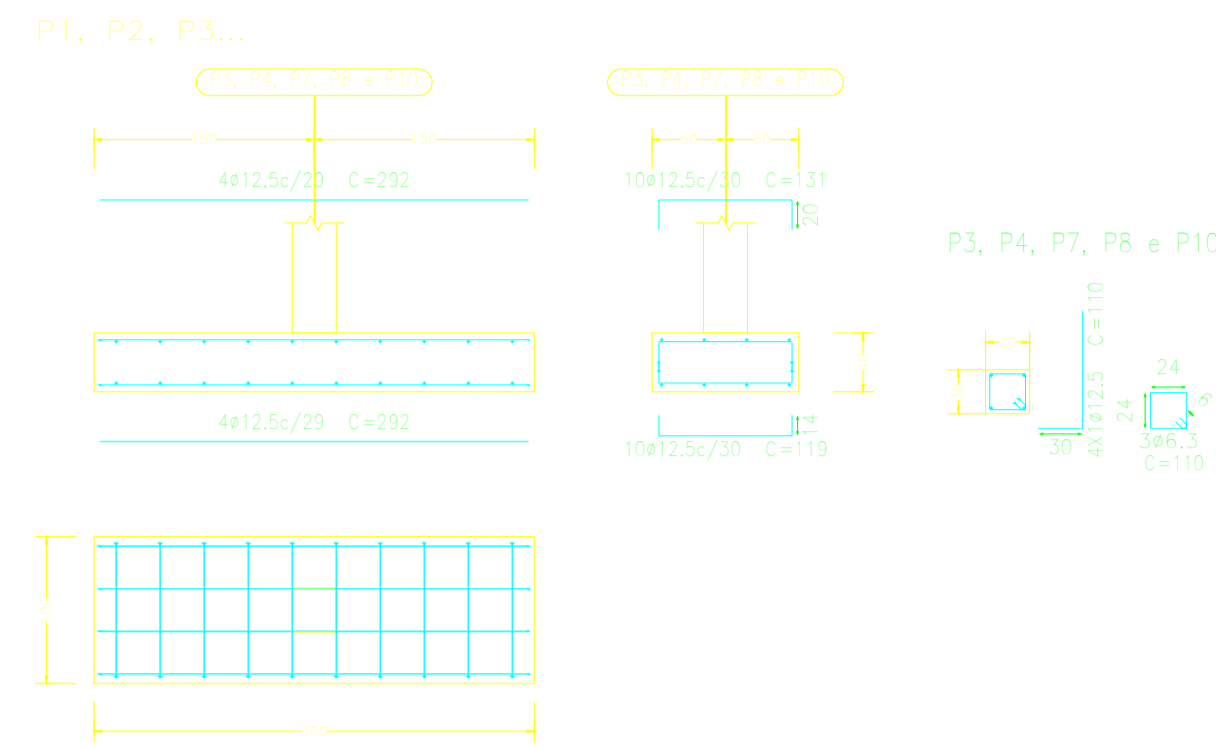
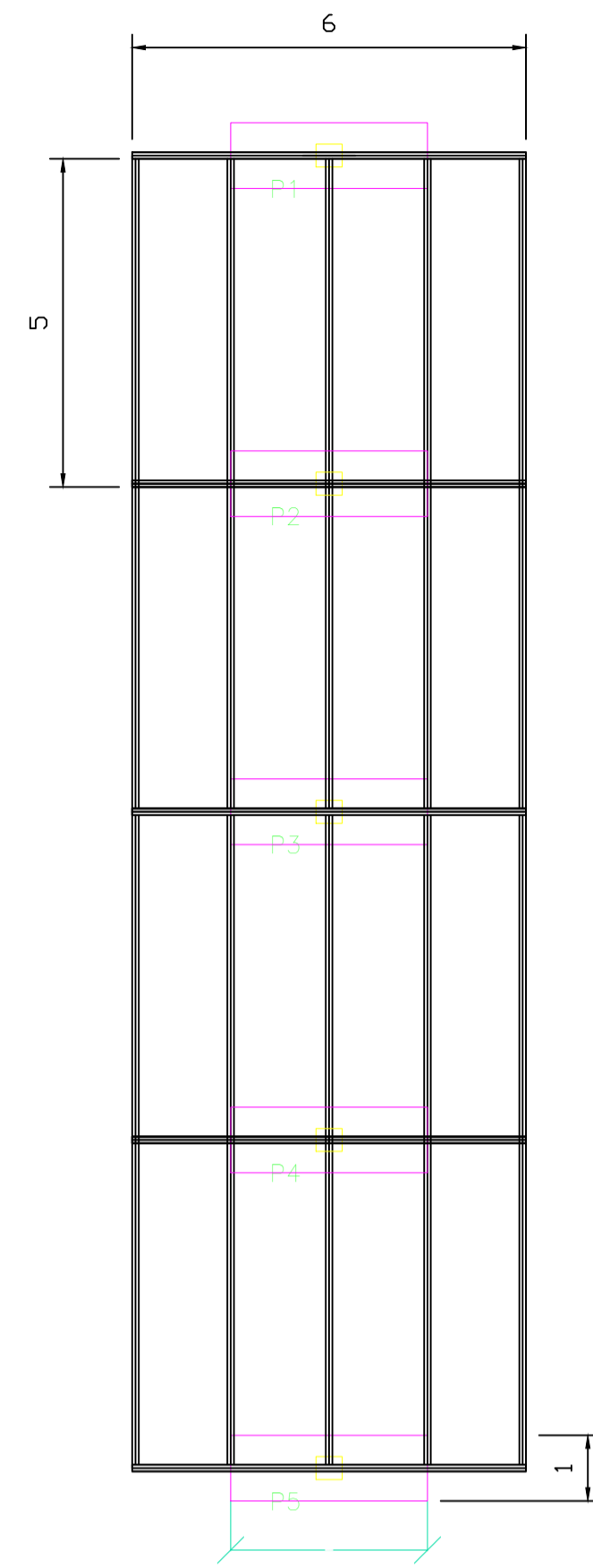
PRANCHA:  
**001**



**PERSPECTIVA MODULAR -CARPORT**  
**ESC. 1/600**

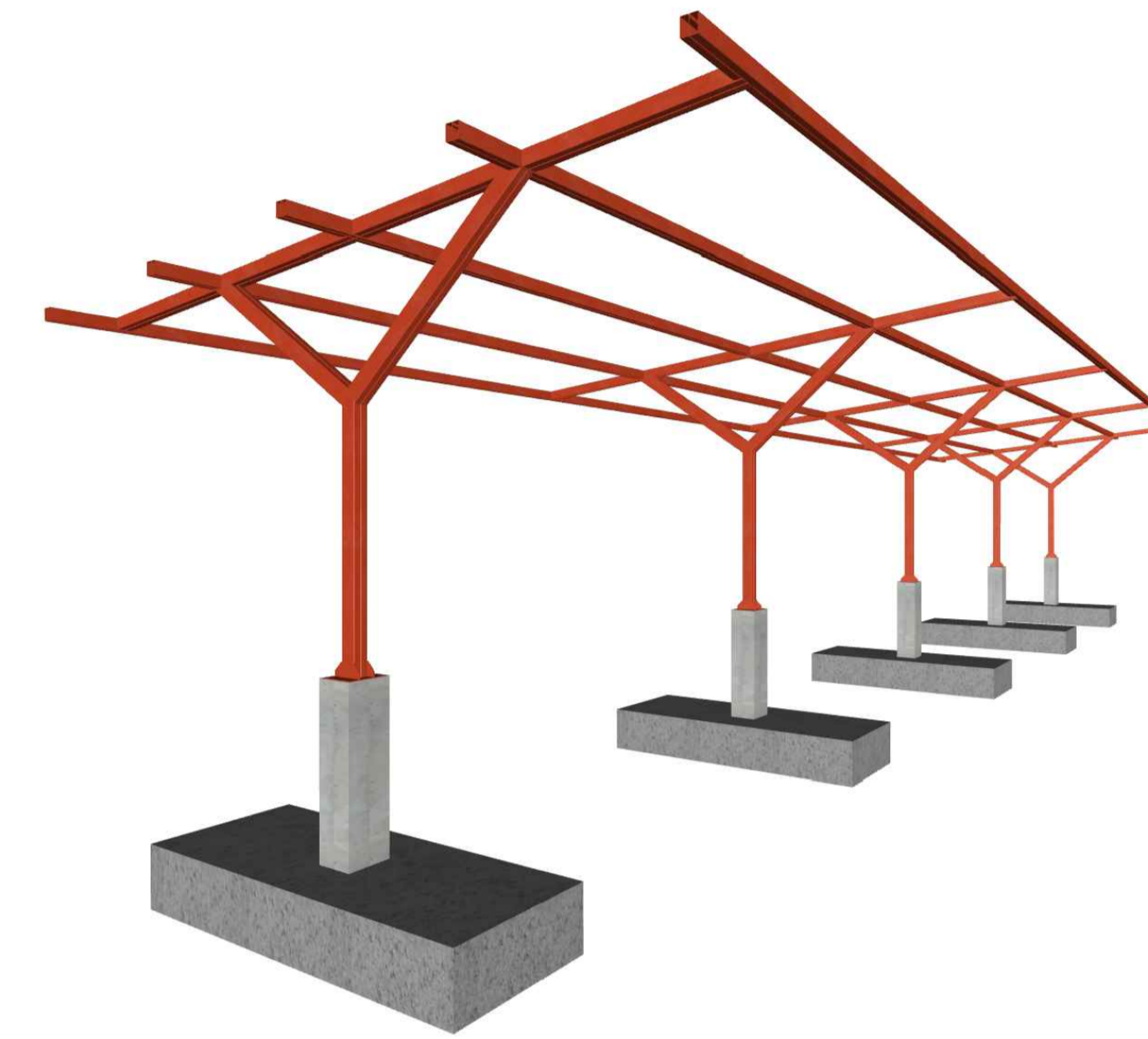


 <b>TRIBUNAL DE JUSTIÇA DO ESTADO DO AMAZONAS</b> <b>SECRETARIA DE INFRAESTRUTURA</b> DESEMBARGADOR PRESIDENTE: NÉLIA CAMINHA JORGE	PROPRIETÁRIO: <b>TRIBUNAL DE JUSTIÇA DO ESTADO DO AMAZONAS</b>  LOCAL: <b>CENTRO ADMINISTRATIVO JOSÉ JESUS F LOPES</b>  OBRA: <b>IMPLANTAÇÃO ENERGIA SOLAR</b>	FOLHA N.º  <b>IMP-001</b>	
ASSUNTO: LAYOUT		ESCALA: 1/125 DATA: 07/2023	DESENHO:

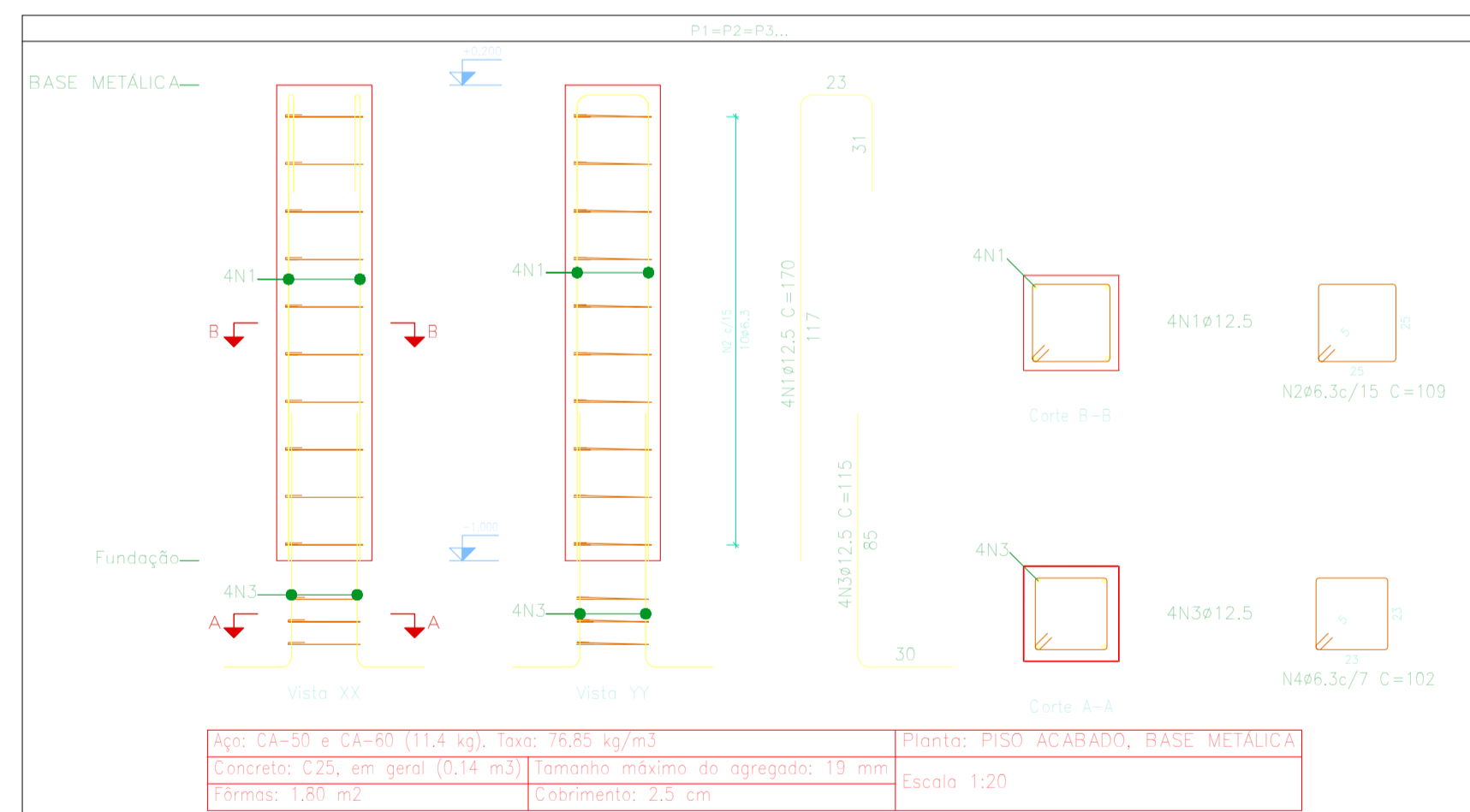


Fundação  
 Detalhamento fundação  
 Concreto: C25, em geral  
 Escala: 1:50

**ARMAÇÃO DOS PILARES**  
**ESC. 1/50**



**PERSPECTIVA MODULAR -CARPORT**  
**ESC. 1/50**



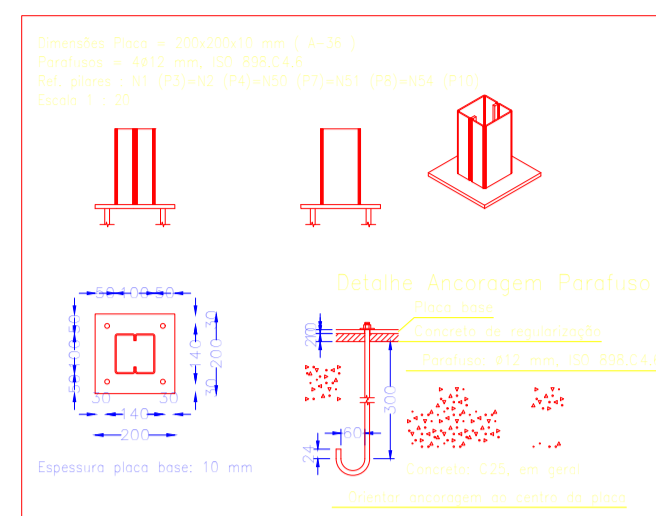
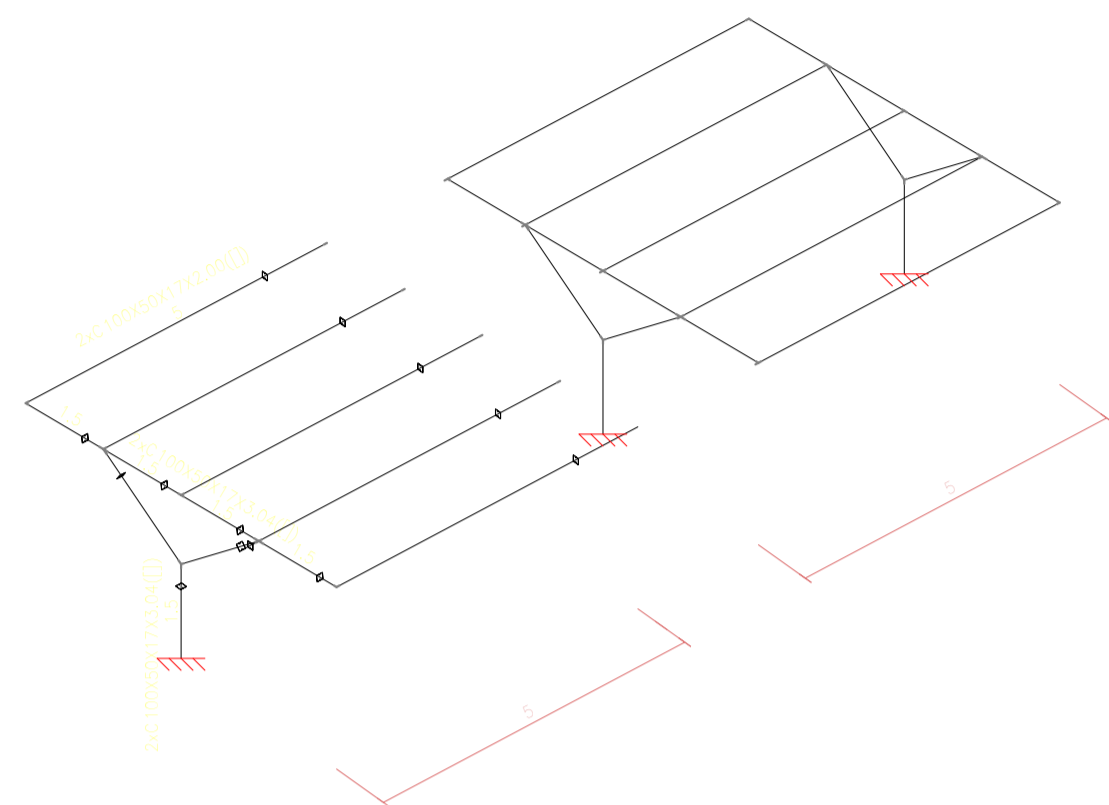
Elemento	Pos.	Diam.	Q.	Esquema (cm)	Comp. (cm)	Total (cm)	CA-50 (kg)	CA-60 (kg)	
p1 = p2 = p3 = p4 = p5	1	φ12,5	4		170	680	6,5		
	2	φ6,3	8		109	872	2,1		
	3	φ12,5	4		115	460	4,4		
	4	φ6,3	3		102	306	0,7		
Total=109:							13,1		

Pilares que nascem em Fundação e chegam em BASE METÁLICA  
 Concreto: C25, em geral  
 Aço das barras: CA-50 e CA-60  
 Aço dos estribos: CA-50 e CA-60

**ARMAÇÃO DOS PILARES**  
**ESC. 1/50**

 <b>TRIBUNAL DE JUSTIÇA DO ESTADO DO AMAZONAS</b> <b>SECRETARIA DE INFRAESTRUTURA</b> DESEMBARGADOR PRESIDENTE: NÉLIA CAMINHA JORGE	<b>PROPRIETÁRIO: TRIBUNAL DE JUSTIÇA DO ESTADO DO AMAZONAS</b>	FOLHA N.º
	<b>LOCAL: CENTRO ADMINISTRATIVO JOSÉ JESUS F LOPES</b>	<b>EST-002</b>
<b>OBRA: IMPLANTAÇÃO ENERGIA SOLAR</b>	ASSUNTO: CARPORT	ESCALA: 1/125 DATA: 07/2023

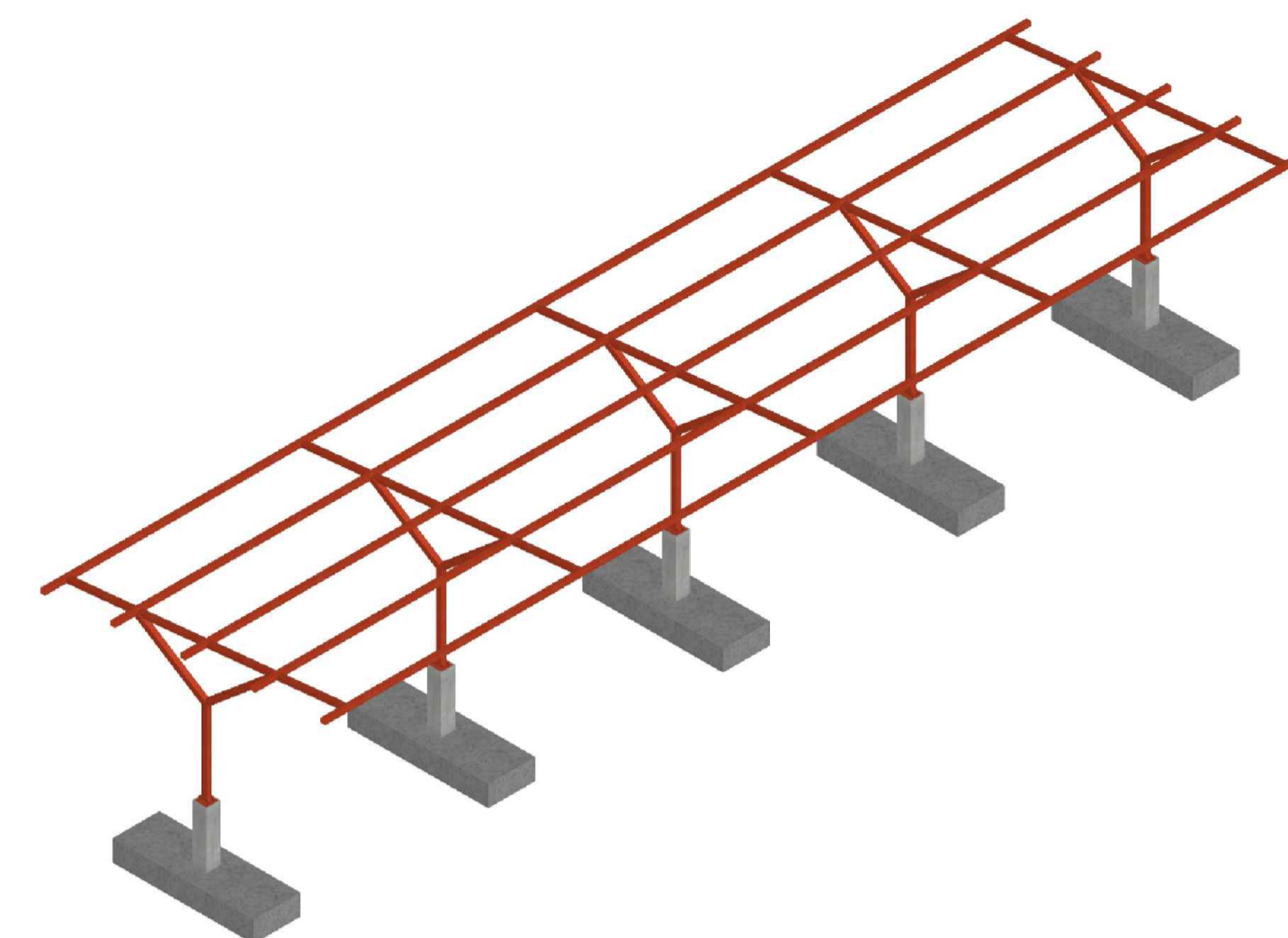
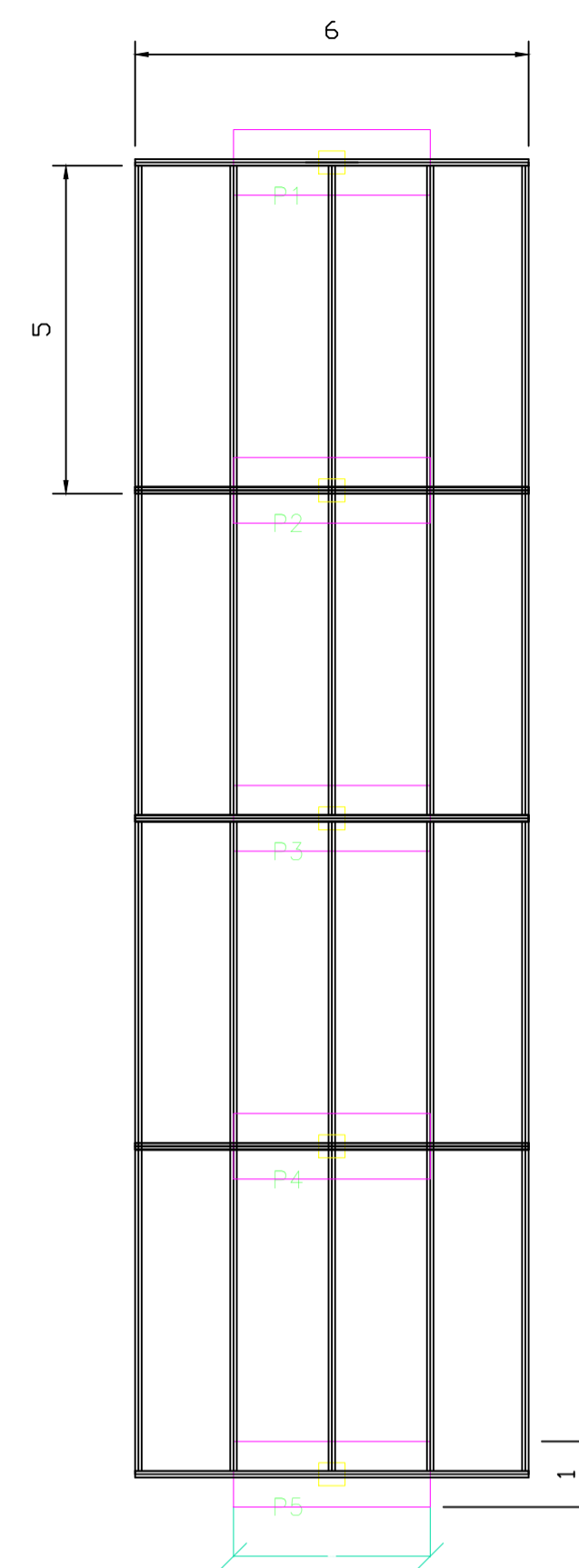
Resumo Aço por Apoio	Comp. total (m)	Peso+5% (kg)	Total
C100X50X17X3,04, Caixa dupla soldada	85,00	910,80	
C200X75X25X3,35, Caixa dupla soldada	56,07	1169,80	
			2080,6



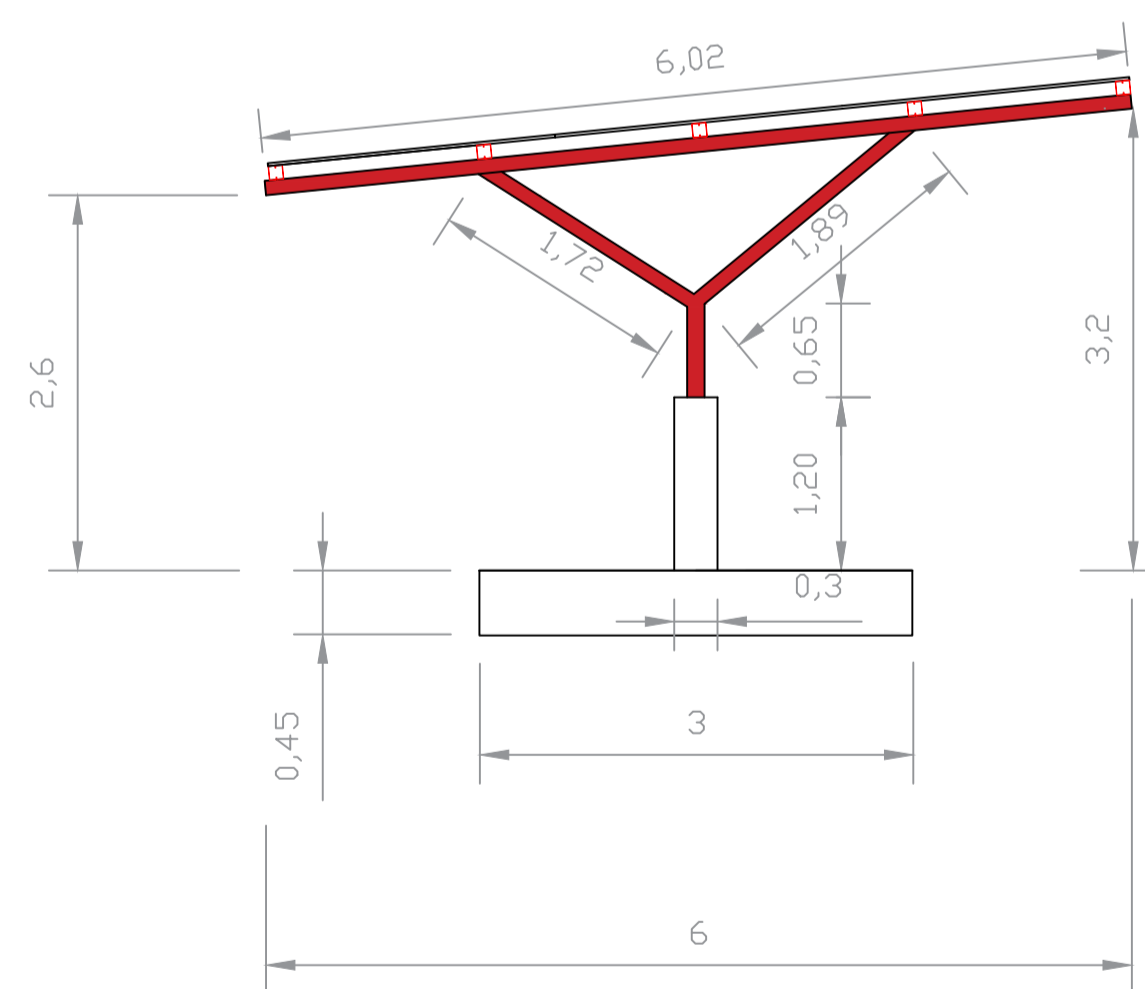
Resumo Aço	Comp. total (m)	Peso+5% (kg)	Total
C100X50X17X3,04, Caixa dupla soldada	141,07	1511,70	
			1511,70

1 APOIO  
Estrutura 1  
Norma de aço dobrado: ABNT NBR 14762: 2010  
Aço dobrado: GF-25  
Escala: 1:100

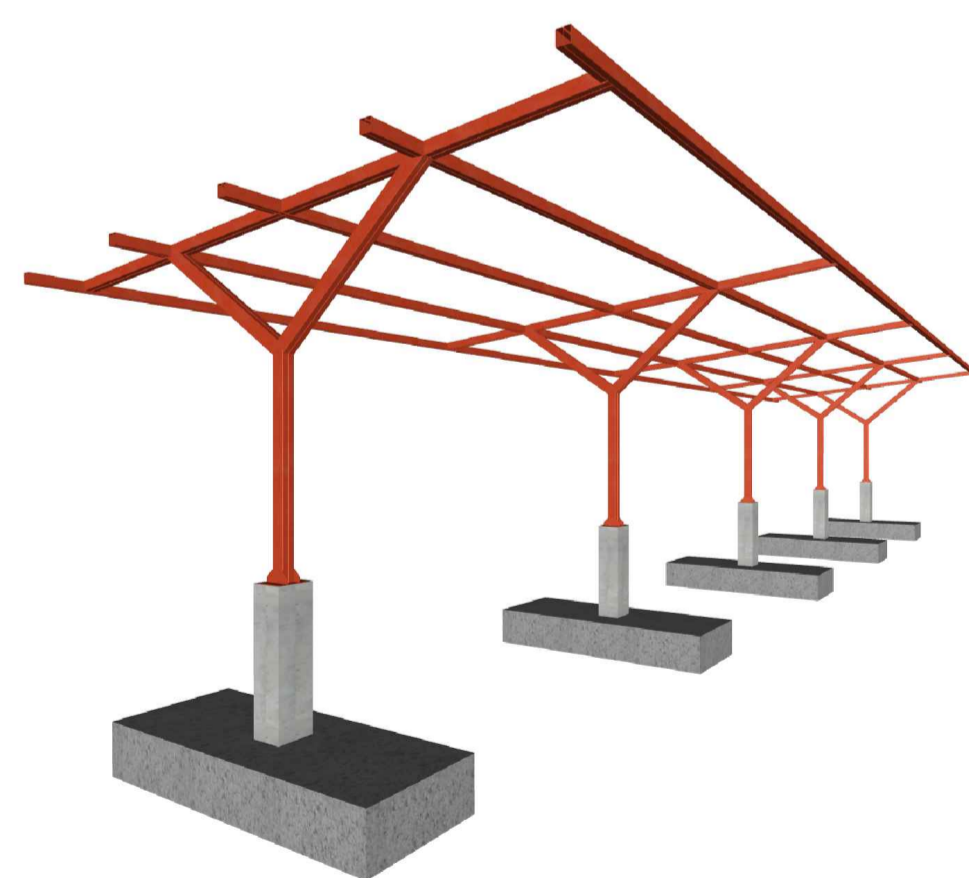
**ESTRUTURA METÁLICA MODULAR**  
**ESC. 1/75**



**PLANTA DA ESTRUTURA METÁLICA MODULAR**  
**ESC. 1/100**



**VISTA LATERAL CARPORT**  
**ESC. 1/50**



**TRIBUNAL DE JUSTIÇA DO ESTADO DO AMAZONAS**  
**SECRETARIA DE INFRAESTRUTURA**  
DESEMBARGADOR PRESIDENTE: NÉLIA CAMINHA JORGE

PROPRIETÁRIO: **TRIBUNAL DE JUSTIÇA DO ESTADO DO AMAZONAS**

LOCAL: **CENTRO ADMINISTRATIVO JOSÉ JESUS F LOPES**

OBRA: **FÓRUM DES. MÁRIO VERÇOSA**

FOLHA N.º

**EST-001**

ASSUNTO: ESTTRUTURA METÁLICA CARPORT

ESCALA: 1/125  
DATA: 07/2023

DESENHO:



ilos Carport Rev 01

Bancos  
SINAPI - 12/2023 - Amazonas

B.D.I.  
28,35

Encargos Sociais  
Desonerado: embutido nos preços unitário dos insumos de mão de obra, de acordo com as bases.

Planilha Orçamentária Resumida

Item	Descrição	Total	Peso (%)
1	ADMINISTRAÇÃO DE OBRA	3.446,00	1,01 %
2	SERVIÇOS INICIAIS	11.374,00	3,33 %
3	INFRAESTRUTURA	137.836,33	40,40 %
4	ESTRUTURA METÁLICA	163.690,74	47,98 %
6	SINALIZAÇÃO	3.594,09	1,05 %
7	INSTALAÇÕES ELÉTRICAS - ILUMINAÇÃO	20.410,96	5,98 %
8	ACESSÓRIOS	816,00	0,24 %

<b>TOTAL</b>	R\$ 341.168,12
<b>BENEFÍCIOS E DESPESAS INDIRETAS (BDI - 28,35%)</b>	R\$ 96.721,16
<b>VALOR FINAL COM BDI</b>	<b>R\$ 437.889,28</b>
<b>Valor por Módulo 5 x 6 m</b>	R\$ 10.680,23

Tabela de referência de preço: - SINAPI - SISTEMA NACIONAL DE PESQUISA DE CUSTOS E ÍNDICES DA CONSTRUÇÃO CIVIL – 02/2023.

Declaro que os quantitativos e os custos relativos a esta planilha orçamentária, estão compatíveis com o projeto de engenharia e com custos dos sistemas: SINAPI, Pesquisa de Mercado e composições TJAM, respectivamente.

Dimas Crescencio Verissimo Santos  
Diretor de Manutenção

Rommel Pinheiro Akel  
Secretário de Infraestrutura



Obra  
41 Módulos Carport Rev 01

Bancos  
SINAPI - 12/2023 -  
Amazonas

B.D.I.  
0,0%

Encargos Sociais  
Desonerado: embutido nos  
preços unitário dos insumos de  
mão de obra, de acordo com as  
bases.

Orçamento Sintético

Item	Código	Banco	Descrição	Und	Quant.	Valor Unit	Valor Unit com BDI	Total	Peso (%)
<b>1</b>			<b>ADMINISTRAÇÃO DE OBRA</b>					<b>3.446,00</b>	<b>1,01 %</b>
1.1	90778	SINAPI	ENGENHEIRO CIVIL DE OBRA PLENO COM ENCARGOS COMPLEMENTARES	H	20	102,68	102,68	2.053,60	0,60 %
1.2	90776	SINAPI	ENCARREGADO GERAL COM ENCARGOS COMPLEMENTARES	H	40	34,81	34,81	1.392,40	0,41 %
<b>2</b>			<b>SERVIÇOS INICIAIS</b>					<b>11.374,00</b>	<b>3,33 %</b>
2.1	99059	SINAPI	LOCACAO CONVENCIONAL DE OBRA, UTILIZANDO GABARITO DE TÁBUAS CORRIDAS PONTALETADAS A CADA 2,00M - 2 UTILIZAÇÕES. AF_10/2018	M	140	50,49	50,49	7.068,60	2,07 %
2.3	97636	SINAPI	DEMOLIÇÃO PARCIAL DE PAVIMENTO ASFÁLTICO, DE FORMA MECANIZADA, SEM REAPROVEITAMENTO. AF_09/2023	m²	159	22,39	22,39	3.560,01	1,04 %
2.6	90082	SINAPI	ESCAVAÇÃO MECANIZADA DE VALA COM PROF. ATÉ 1,5 M (MÉDIA MONTANTE E JUSANTE/UMA COMPOSIÇÃO POR TRECHO), ESCAVADEIRA (0,8 M3), LARG. DE 1,5 M A 2,5 M, EM SOLO DE 1A CATEGORIA, EM LOCAIS COM ALTO NÍVEL DE INTERFERÊNCIA. AF_02/2021	m³	63,6	11,72	11,72	745,39	0,22 %
<b>3</b>			<b>INFRAESTRUTURA</b>					<b>137.836,33</b>	<b>40,40 %</b>
3.1	94962	SINAPI	CONCRETO MAGRO PARA LASTRO, TRAÇO 1:4,5:4,5 (EM MASSA SECA DE CIMENTO/ AREIA MÉDIA/ BRITA 1) - PREPARO MECÂNICO COM BETONEIRA 400 L. AF_05/2021	m³	7,95	577,88	577,88	4.594,14	1,35 %
3.4	96547	SINAPI	ARMAÇÃO DE BLOCO, VIGA BALDRAME OU SAPATA UTILIZANDO AÇO CA-50 DE 12,5 MM - MONTAGEM. AF_06/2017	KG	2572	12,95	12,95	33.307,40	9,76 %
3.5	92760	SINAPI	ARMAÇÃO DE PILAR OU VIGA DE ESTRUTURA CONVENCIONAL DE CONCRETO ARMADO UTILIZANDO AÇO CA-50 DE 6,3 MM - MONTAGEM. AF_06/2022	KG	148	15,64	15,64	2.314,72	0,68 %
3.6	92415	SINAPI	MONTAGEM E DESMONTAGEM DE FÔRMA DE PILARES RETANGULARES E ESTRUTURAS SIMILARES, PÉ-DIREITO SIMPLES, EM CHAPA DE MADEIRA COMPENSADA RESINADA, 2 UTILIZAÇÕES. AF_09/2020	m²	76,32	125,97	125,97	9.614,03	2,82 %
3.6	92763	SINAPI	ARMAÇÃO DE PILAR OU VIGA DE ESTRUTURA CONVENCIONAL DE CONCRETO ARMADO UTILIZANDO AÇO CA-50 DE 12,5 MM - MONTAGEM. AF_06/2022	KG	678	11,51	11,51	7.803,78	2,29 %

FUNJEAM  
CNPJ: 06.083.087/0001-94

3.8	94965	SINAPI	CONCRETO FCK = 25MPA, TRAÇO 1:2,3:2,7 (EM MASSA SECA DE CIMENTO/ AREIA MÉDIA/ BRITA 1) - PREPARO MECÂNICO COM BETONEIRA 400 L. AF_05/2021	m³	63,6	756,91	756,91	48.139,47	14,11 %
3.9	103670	SINAPI	LANÇAMENTO COM USO DE BALDES, ADENSAMENTO E ACABAMENTO DE CONCRETO EM ESTRUTURAS. AF_02/2022	m³	63,6	282,57	282,57	17.971,45	5,27 %
3.10	102096	SINAPI	EXECUÇÃO DE TAPA BURACO COM APLICAÇÃO DE CONCRETO ASFÁLTICO (AQUISIÇÃO EM USINA) E PINTURA DE LIGAÇÃO. AF_12/2020	m³	7,95	1.686,64	1.686,64	13.408,78	3,93 %
3.10	93377	SINAPI	REATERRO MECANIZADO DE VALA COM RETROESCAVADEIRA (CAPACIDADE DA CAÇAMBA DA RETRO: 0,26 M³ / POTÊNCIA: 88 HP), LARGURA DE 0,8 A 1,5 M, PROFUNDIDADE DE 1,5 A 3,0 M, COM SOLO (SEM SUBSTITUIÇÃO) DE 1ª CATEGORIA EM LOCAIS COM ALTO NÍVEL DE INTERFERÊNCIA. AF_04/2016	m³	54	12,64	12,64	682,56	0,20 %
<b>4</b>			<b>ESTRUTURA METÁLICA</b>					<b>163.690,74</b>	<b>47,98 %</b>
4.1	TJAM/SERV-162	Próprio	ESTRUTURA METÁLICA PARA CARPORT COM LIGAÇÕES SOLDADAS, INCLUSOS PERFIS METÁLICOS, CHAPAS METÁLICAS, MÃO DE OBRA E TRANSPORTE COM GUINDASTE - FORNECIMENTO E INSTALAÇÃO ADAP. SINAPI (100774)	KG	14119	11,46	11,46	161.803,74	47,43 %
4.2	100723	SINAPI	PINTURA COM TINTA ALQUÍDICA DE FUNDO E ACABAMENTO (ESMALTE SINTÉTICO GRAFITE) PULVERIZADA SOBRE PERFIL METÁLICO EXECUTADO EM FÁBRICA (POR DEMÃO). AF_01/2020_PE	m²	185	10,20	10,20	1.887,00	0,55 %
<b>6</b>			<b>SINALIZAÇÃO</b>					<b>3.594,09</b>	<b>1,05 %</b>
6.3	102520	SINAPI	PINTURA DE SINALIZAÇÃO VERTICAL DE SEGURANÇA, FAIXAS AMARELA E PRETA, APLICAÇÃO MANUAL, 2 DEMÃOS. AF_05/2021	m²	47	76,47	76,47	3.594,09	1,05 %
<b>7</b>			<b>INSTALAÇÕES ELÉTRICAS - ILUMINAÇÃO</b>					<b>20.410,96</b>	<b>5,98 %</b>
7.1	95749	SINAPI	ELETRODUTO DE AÇO GALVANIZADO, CLASSE LEVE, DN 20 MM (3/4), APARENTE, INSTALADO EM PAREDE - FORNECIMENTO E INSTALAÇÃO. AF_11/2016_P	M	205	33,75	33,75	6.918,75	2,03 %
7.2	TJAM/ELET-27	Próprio	PONTO DE ILUMINAÇÃO + INTERRUPTOR (MONO/ BIFASICO)+ TERRA - FORN E INST.	UND	41	85,67	85,67	3.512,47	1,03 %
7.2	97667	SINAPI	ELETRODUTO FLEXÍVEL CORRUGADO, PEAD, DN 50 (1 1/2"), PARA REDE ENTERRADA DE DISTRIBUIÇÃO DE ENERGIA ELÉTRICA - FORNECIMENTO E INSTALAÇÃO. AF_12/2021	M	273	13,44	13,44	3.669,12	1,08 %
7.3	91928	SINAPI	CABO DE COBRE FLEXÍVEL ISOLADO, 4 MM², ANTI-CHAMA 450/750 V, PARA CIRCUITOS TERMINAIS - FORNECIMENTO E INSTALAÇÃO. AF_03/2023	M	573	7,07	7,07	4.051,11	1,19 %
7.5	TJAM/SERV	Próprio	LUMINÁRIA SLIM LED 36W - FORNECIMENTO E INSTALAÇÃO.	UN	41	55,11	55,11	2.259,51	0,66 %
<b>8</b>			<b>ACESSÓRIOS</b>					<b>816,00</b>	<b>0,24 %</b>
8.2	TJAM/CONS	Próprio	CAIXA COLETORA	UN	2	408,00	408,00	816,00	0,24 %

FUNJEAM  
CNPJ: 06.083.087/0001-94

<b>Total sem BDI</b>	<b>341.168,12</b>
<b>Total do BDI</b>	<b>0,00</b>
<b>Total Geral</b>	<b>341.168,12</b>

---

André Carvalho Lima  
Setor de Engenharia

AV ANDRE ARAUJO EDIF ARNOLDO PERES - ALEIXO - MANAUS / AM  
95 984020884 / andre.lima@tjam.jus.br



Obra  
41 Módulos Carport Rev 01

Bancos  
SINAPI - 12/2023 - Amazonas

B.D.I.  
28,35%

Encargos Sociais  
Desonerado: embutido nos  
preços unitário dos insumos de  
mão de obra, de acordo com as  
bases.

Planilha Orçamentária Analítica

1								3.446,00		
ADMINISTRAÇÃO DE OBRA										
1.1	Código	Banco	Descrição	Tipo	Und	Quant.	Valor Unit	Total		
Composição	90778	SINAPI	ENGENHEIRO CIVIL DE OBRA PLENO COM ENCARGOS COMPLEMENTARES	SEDI - SERVIÇOS DIVERSOS	H	1,0000000	102,68	102,68		
Composição Auxiliar	95403	SINAPI	CURSO DE CAPACITAÇÃO PARA ENGENHEIRO CIVIL DE OBRA PLENO (ENCARGOS COMPLEMENTARES) - HORISTA	SEDI - SERVIÇOS DIVERSOS	H	1,0000000	1,67	1,67		
Insumo	00002707	SINAPI	ENGENHEIRO CIVIL DE OBRA PLENO (HORISTA)	Mão de Obra	H	1,0000000	98,88	98,88		
Insumo	00037372	SINAPI	EXAMES - HORISTA (COLETADO CAIXA - ENCARGOS COMPLEMENTARES)	Outros	H	1,0000000	1,34	1,34		
Insumo	00037373	SINAPI	SEGURO - HORISTA (COLETADO CAIXA - ENCARGOS COMPLEMENTARES)	Taxas	H	1,0000000	0,04	0,04		
Insumo	00043462	SINAPI	FERRAMENTAS - FAMÍLIA ENGENHEIRO CIVIL - HORISTA (ENCARGOS COMPLEMENTARES - COLETADO CAIXA)	Equipamento	H	1,0000000	0,01	0,01		
Insumo	00043486	SINAPI	EPI - FAMÍLIA ENGENHEIRO CIVIL - HORISTA (ENCARGOS COMPLEMENTARES - COLETADO CAIXA)	Equipamento	H	1,0000000	0,74	0,74		
				MO sem LS =>		100,55	LS =>	0,00	MO com LS =>	100,55
				Valor do BDI =>		0,00			Valor com BDI =>	102,68
						<b>Quant. =&gt;</b>	<b>20,0000000</b>	<b>Preço Total =&gt;</b>	<b>2.053,60</b>	

1.2										
1.2	Código	Banco	Descrição	Tipo	Und	Quant.	Valor Unit	Total		
Composição	90776	SINAPI	ENCARREGADO GERAL COM ENCARGOS COMPLEMENTARES	SEDI - SERVIÇOS DIVERSOS	H	1,0000000	34,81	34,81		
Composição Auxiliar	95401	SINAPI	CURSO DE CAPACITAÇÃO PARA ENCARREGADO GERAL (ENCARGOS COMPLEMENTARES) - HORISTA	SEDI - SERVIÇOS DIVERSOS	H	1,0000000	0,76	0,76		
Insumo	00004083	SINAPI	ENCARREGADO GERAL DE OBRAS (HORISTA)	Mão de Obra	H	1,0000000	31,32	31,32		
Insumo	00037372	SINAPI	EXAMES - HORISTA (COLETADO CAIXA - ENCARGOS COMPLEMENTARES)	Outros	H	1,0000000	1,34	1,34		
Insumo	00037373	SINAPI	SEGURO - HORISTA (COLETADO CAIXA - ENCARGOS COMPLEMENTARES)	Taxas	H	1,0000000	0,04	0,04		
Insumo	00043463	SINAPI	FERRAMENTAS - FAMÍLIA ENCARREGADO GERAL - HORISTA (ENCARGOS COMPLEMENTARES - COLETADO CAIXA)	Equipamento	H	1,0000000	0,10	0,10		
Insumo	00043487	SINAPI	EPI - FAMÍLIA ENCARREGADO GERAL - HORISTA (ENCARGOS COMPLEMENTARES - COLETADO CAIXA)	Equipamento	H	1,0000000	1,25	1,25		
				MO sem LS =>		32,08	LS =>	0,00	MO com LS =>	32,08
				Valor do BDI =>		0,00			Valor com BDI =>	34,81

Quant. => 40,0000000 Preço Total => 1.392,40

2	SERVIÇOS INICIAIS							11.374,00	
2.1	Código	Banco	Descrição	Tipo	Und	Quant.	Valor Unit	Total	
Composição	99059	SINAPI	LOCAÇÃO CONVENCIONAL DE OBRA, UTILIZANDO GABARITO DE TÁBUAS CORRIDAS PONTALETADAS A CADA 2,00M - 2 UTILIZAÇÕES. AF_10/2018	SERT - SERVIÇOS TÉCNICOS	M	1,0000000	50,49	50,49	
Composição Auxiliar	88239	SINAPI	AJUDANTE DE CARPINTEIRO COM ENCARGOS COMPLEMENTARES	SEDI - SERVIÇOS DIVERSOS	H	0,3563000	22,12	7,88	
Composição Auxiliar	88262	SINAPI	CARPINTEIRO DE FORMAS COM ENCARGOS COMPLEMENTARES	SEDI - SERVIÇOS DIVERSOS	H	0,7125000	25,24	17,98	
Composição Auxiliar	91692	SINAPI	SERRA CIRCULAR DE BANCADA COM MOTOR ELÉTRICO POTÊNCIA DE 5HP, COM COIFA PARA DISCO 10" - CHP DIURNO. AF_08/2015	CHOR - CUSTOS HORÁRIOS DE MÁQUINAS E EQUIPAMENTOS	CHP	0,0039000	36,33	0,14	
Composição Auxiliar	91693	SINAPI	SERRA CIRCULAR DE BANCADA COM MOTOR ELÉTRICO POTÊNCIA DE 5HP, COM COIFA PARA DISCO 10" - CHI DIURNO. AF_08/2015	CHOR - CUSTOS HORÁRIOS DE MÁQUINAS E EQUIPAMENTOS	CHI	0,0168000	34,94	0,58	
Composição Auxiliar	94974	SINAPI	CONCRETO MAGRO PARA LASTRO, TRAÇO 1:4,5:4,5 (EM MASSA SECA DE CIMENTO/ AREIA MÉDIA/ BRITA 1) - PREPARO MANUAL. AF_05/2021	FUES - FUNDAÇÕES E ESTRUTURAS	m³	0,0046000	636,17	2,92	
Composição Auxiliar	99062	SINAPI	MARCAÇÃO DE PONTOS EM GABARITO OU CAVALETE. AF_10/2018	SERT - SERVIÇOS TÉCNICOS	UN	1,5000000	2,39	3,58	
Insumo	00004417	SINAPI	SARRAFO NAO APARELHADO *2,5 X 7* CM, EM MACARANDUBA/MASSARANDUBA, ANGELIM, PEROBA-ROSA OU EQUIVALENTE DA REGIAO - BRUTA	Material	M	0,7445000	5,44	4,05	
Insumo	00004433	SINAPI	CAIBRO NAO APARELHADO *6 X 6* CM, EM MACARANDUBA/MASSARANDUBA, ANGELIM OU EQUIVALENTE DA REGIAO - BRUTA	Material	M	0,4125000	19,55	8,06	
Insumo	00005068	SINAPI	PREGO DE ACO POLIDO COM CABECA 17 X 21 (2 X 11)	Material	KG	0,1110000	20,09	2,22	
Insumo	00007356	SINAPI	TINTA LATEX ACRILICA PREMIUM, COR BRANCO FOSCO	Material	L	0,0256000	27,74	0,71	
Insumo	00010567	SINAPI	TABUA *2,5 X 23* CM EM PINUS, MISTA OU EQUIVALENTE DA REGIAO - BRUTA	Material	M	0,5500000	4,32	2,37	
				MO sem LS =>	19,49	LS =>	0,00	MO com LS =>	19,49
				Valor do BDI =>	0,00			Valor com BDI =>	50,49
						<b>Quant. =&gt;</b>	<b>140,0000000</b>	<b>Preço Total =&gt;</b>	<b>7.068,60</b>

2.3	Código	Banco	Descrição	Tipo	Und	Quant.	Valor Unit	Total
Composição	97636	SINAPI	DEMOLIÇÃO PARCIAL DE PAVIMENTO ASFÁLTICO, DE FORMA MECANIZADA, SEM REAPROVEITAMENTO. AF_09/2023	SERP - SERVIÇOS PRELIMINARES	m²	1,0000000	22,39	22,39
Composição Auxiliar	5631	SINAPI	ESCAVADEIRA HIDRÁULICA SOBRE ESTEIRAS, CAÇAMBA 0,80 M3, PESO OPERACIONAL 17 T, POTENCIA BRUTA 111 HP - CHP DIURNO. AF_06/2014	CHOR - CUSTOS HORÁRIOS DE MÁQUINAS E EQUIPAMENTOS	CHP	0,0326000	218,77	7,13

FUNJEAM  
CNPJ: 06.083.087/0001-94

Composição Auxiliar	5632	SINAPI	ESCAVADEIRA HIDRÁULICA SOBRE ESTEIRAS, CAÇAMBA 0,80 M3, PESO OPERACIONAL 17 T, POTENCIA BRUTA 111 HP - CHI DIURNO. AF_06/2014	CHOR - CUSTOS HORÁRIOS DE MÁQUINAS E EQUIPAMENTOS	CHI	0,0896000	93,58	8,38	
Composição Auxiliar	88309	SINAPI	PEDREIRO COM ENCARGOS COMPLEMENTARES	SEDI - SERVIÇOS DIVERSOS	H	0,2433000	25,56	6,21	
Composição Auxiliar	91283	SINAPI	CORTADORA DE PISO COM MOTOR 4 TEMPOS A GASOLINA, POTÊNCIA DE 13 HP, COM DISCO DE CORTE DIAMANTADO SEGMENTADO PARA CONCRETO, DIÂMETRO DE 350 MM, FURO DE 1" (14 X 1") - CHP DIURNO. AF_08/2015	CHOR - CUSTOS HORÁRIOS DE MÁQUINAS E EQUIPAMENTOS	CHP	0,0524000	11,45	0,59	
Composição Auxiliar	91285	SINAPI	CORTADORA DE PISO COM MOTOR 4 TEMPOS A GASOLINA, POTÊNCIA DE 13 HP, COM DISCO DE CORTE DIAMANTADO SEGMENTADO PARA CONCRETO, DIÂMETRO DE 350 MM, FURO DE 1" (14 X 1") - CHI DIURNO. AF_08/2015	CHOR - CUSTOS HORÁRIOS DE MÁQUINAS E EQUIPAMENTOS	CHI	0,0836000	0,99	0,08	
				MO sem LS =>	7,41	LS =>	0,00	MO com LS =>	7,41
				Valor do BDI =>	0,00			Valor com BDI =>	22,39
						<b>Quant. =&gt;</b>	<b>159,0000000</b>	<b>Preço Total =&gt;</b>	<b>3.560,01</b>

2.6	Código	Banco	Descrição	Tipo	Und	Quant.	Valor Unit	Total	
Composição	90082	SINAPI	ESCAVAÇÃO MECANIZADA DE VALA COM PROF. ATÉ 1,5 M (MÉDIA MONTANTE E JUSANTE/UMA COMPOSIÇÃO POR TRECHO), ESCAVADEIRA (0,8 M3), LARG. DE 1,5 M A 2,5 M, EM SOLO DE 1A CATEGORIA, EM LOCAIS COM ALTO NÍVEL DE INTERFERÊNCIA. AF_02/2021	MOVT - MOVIMENTO DE TERRA	m³	1,0000000	11,72	11,72	
Composição Auxiliar	5631	SINAPI	ESCAVADEIRA HIDRÁULICA SOBRE ESTEIRAS, CAÇAMBA 0,80 M3, PESO OPERACIONAL 17 T, POTENCIA BRUTA 111 HP - CHP DIURNO. AF_06/2014	CHOR - CUSTOS HORÁRIOS DE MÁQUINAS E EQUIPAMENTOS	CHP	0,0322000	218,77	7,04	
Composição Auxiliar	5632	SINAPI	ESCAVADEIRA HIDRÁULICA SOBRE ESTEIRAS, CAÇAMBA 0,80 M3, PESO OPERACIONAL 17 T, POTENCIA BRUTA 111 HP - CHI DIURNO. AF_06/2014	CHOR - CUSTOS HORÁRIOS DE MÁQUINAS E EQUIPAMENTOS	CHI	0,0350000	93,58	3,27	
Composição Auxiliar	88316	SINAPI	SERVEnte COM ENCARGOS COMPLEMENTARES	SEDI - SERVIÇOS DIVERSOS	H	0,0671000	21,12	1,41	
				MO sem LS =>	2,68	LS =>	0,00	MO com LS =>	2,68
				Valor do BDI =>	0,00			Valor com BDI =>	11,72
						<b>Quant. =&gt;</b>	<b>63,6000000</b>	<b>Preço Total =&gt;</b>	<b>745,39</b>

3	INFRAESTRUTURA								137.836,33
3.1	Código	Banco	Descrição	Tipo	Und	Quant.	Valor Unit	Total	
Composição	94962	SINAPI	CONCRETO MAGRO PARA LASTRO, TRAÇO 1:4,5:4,5 (EM MASSA SECA DE CIMENTO/ AREIA MÉDIA/ BRITA 1) - PREPARO MECÂNICO COM BETONEIRA 400 L. AF_05/2021	FUES - FUNDAÇÕES E ESTRUTURAS	m³	1,0000000	577,88	577,88	
Composição Auxiliar	88316	SINAPI	SERVEnte COM ENCARGOS COMPLEMENTARES	SEDI - SERVIÇOS DIVERSOS	H	2,3433000	21,12	49,49	
Composição Auxiliar	88377	SINAPI	OPERADOR DE BETONEIRA ESTACIONÁRIA/MISTURADOR COM ENCARGOS COMPLEMENTARES	SEDI - SERVIÇOS DIVERSOS	H	1,4811000	26,46	39,18	

AV ANDRE ARAUJO EDIF ARNOLDO PERES - ALEIXO - MANAUS / AM  
95 984020884 / andre.lima@tjam.jus.br

FUNJEAM  
CNPJ: 06.083.087/0001-94

Composição Auxiliar	88830	SINAPI	BETONEIRA CAPACIDADE NOMINAL DE 400 L, CAPACIDADE DE MISTURA 280 L, MOTOR ELÉTRICO TRIFÁSICO POTÊNCIA DE 2 CV, SEM CARREGADOR - CHP DIURNO. AF_05/2023	CHOR - CUSTOS HORÁRIOS DE MÁQUINAS E EQUIPAMENTOS	CHP	0,7623000	1,90	1,44		
Composição Auxiliar	88831	SINAPI	BETONEIRA CAPACIDADE NOMINAL DE 400 L, CAPACIDADE DE MISTURA 280 L, MOTOR ELÉTRICO TRIFÁSICO POTÊNCIA DE 2 CV, SEM CARREGADOR - CHI DIURNO. AF_05/2023	CHOR - CUSTOS HORÁRIOS DE MÁQUINAS E EQUIPAMENTOS	CHI	0,7188000	0,35	0,25		
Insumo	00000370	SINAPI	AREIA MEDIA - POSTO JAZIDA/FORNECEDOR (RETIRADO NA JAZIDA, SEM TRANSPORTE)	Material	m³	0,8269000	99,50	82,27		
Insumo	00001379	SINAPI	CIMENTO PORTLAND COMPOSTO CP II-32	Material	KG	212,0194000	1,24	262,90		
Insumo	00004721	SINAPI	PEDRA BRITADA N. 1 (9,5 a 19 MM) POSTO PEDREIRA/FORNECEDOR, SEM FRETE	Material	m³	0,5782000	246,20	142,35		
					MO sem LS =>	56,33	LS =>	0,00	MO com LS =>	56,33
					Valor do BDI =>	0,00			Valor com BDI =>	577,88
					<b>Quant. =&gt;</b>	<b>7,9500000</b>	<b>Preço Total =&gt;</b>	<b>4.594,14</b>		

3.4	Código Banco	Descrição	Tipo	Und	Quant.	Valor Unit	Total			
Composição	96547	SINAPI	ARMAÇÃO DE BLOCO, VIGA BALDRAME OU SAPATA UTILIZANDO AÇO CA-50 DE 12,5 MM - MONTAGEM. AF_06/2017	FUES - FUNDAÇÕES E ESTRUTURAS	KG	1,0000000	12,95	12,95		
Composição Auxiliar	88238	SINAPI	AJUDANTE DE ARMADOR COM ENCARGOS COMPLEMENTARES	SEDI - SERVIÇOS DIVERSOS	H	0,0220000	22,21	0,48		
Composição Auxiliar	88245	SINAPI	ARMADOR COM ENCARGOS COMPLEMENTARES	SEDI - SERVIÇOS DIVERSOS	H	0,0680000	25,38	1,72		
Composição Auxiliar	92804	SINAPI	CORTE E DOBRA DE AÇO CA-50, DIÂMETRO DE 12,5 MM. AF_06/2022	FUES - FUNDAÇÕES E ESTRUTURAS	KG	1,0000000	9,94	9,94		
Insumo	00039017	SINAPI	ESPACADOR / DISTANCIADOR CIRCULAR COM ENTRADA LATERAL, EM PLASTICO, PARA VERGALHAO *4,2 A 12,5* MM, COBRIMENTO 20 MM	Material	UN	0,3060000	0,22	0,06		
Insumo	00043132	SINAPI	ARAME RECOZIDO 16 BWG, D = 1,65 MM (0,016 KG/M) OU 18 BWG, D = 1,25 MM (0,01 KG/M)	Material	KG	0,0250000	30,00	0,75		
					MO sem LS =>	1,48	LS =>	0,00	MO com LS =>	1,48
					Valor do BDI =>	0,00			Valor com BDI =>	12,95
					<b>Quant. =&gt;</b>	<b>2.572,0000000</b>	<b>Preço Total =&gt;</b>	<b>33.307,40</b>		

3.5	Código Banco	Descrição	Tipo	Und	Quant.	Valor Unit	Total	
Composição	92760	SINAPI	ARMAÇÃO DE PILAR OU VIGA DE ESTRUTURA CONVENCIONAL DE CONCRETO ARMADO UTILIZANDO AÇO CA-50 DE 6,3 MM - MONTAGEM. AF_06/2022	FUES - FUNDAÇÕES E ESTRUTURAS	KG	1,0000000	15,64	15,64
Composição Auxiliar	88238	SINAPI	AJUDANTE DE ARMADOR COM ENCARGOS COMPLEMENTARES	SEDI - SERVIÇOS DIVERSOS	H	0,0129000	22,21	0,28
Composição Auxiliar	88245	SINAPI	ARMADOR COM ENCARGOS COMPLEMENTARES	SEDI - SERVIÇOS DIVERSOS	H	0,0790000	25,38	2,00
Composição Auxiliar	92801	SINAPI	CORTE E DOBRA DE AÇO CA-50, DIÂMETRO DE 6,3 MM. AF_06/2022	FUES - FUNDAÇÕES E ESTRUTURAS	KG	1,0000000	12,40	12,40

AV ANDRE ARAUJO EDIF ARNOLDO PERES - ALEIXO - MANAUS / AM  
95 984020884 / andre.lima@tjam.jus.br

FUNJEAM  
CNPJ: 06.083.087/0001-94

Insumo	00039017	SINAPI	ESPACADOR / DISTANCIADOR CIRCULAR COM ENTRADA LATERAL, EM PLASTICO, PARA VERGALHAO *4,2 A 12,5* MM, COBRIMENTO 20 MM	Material	UN	0,9700000	0,22	0,21	
Insumo	00043132	SINAPI	ARAME RECOZIDO 16 BWG, D = 1,65 MM (0,016 KG/M) OU 18 BWG, D = 1,25 MM (0,01 KG/M)	Material	KG	0,0250000	30,00	0,75	
				MO sem LS =>	2,02	LS =>	0,00	MO com LS =>	2,02
				Valor do BDI =>	0,00			Valor com BDI =>	15,64
				<b>Quant. =&gt;</b>	<b>148,0000000</b>	<b>Preço Total =&gt;</b>	<b>2.314,72</b>		

3.6	Código	Banco	Descrição	Tipo	Und	Quant.	Valor Unit	Total	
Composição	92415	SINAPI	MONTAGEM E DESMONTAGEM DE FÔRMA DE PILARES RETANGULARES E ESTRUTURAS SIMILARES, PÉ-DIREITO SIMPLES, EM CHAPA DE MADEIRA COMPENSADA RESINADA, 2 UTILIZAÇÕES. AF_09/2020	FUES - FUNDAÇÕES E ESTRUTURAS	m²	1,0000000	125,97	125,97	
Composição Auxiliar	88239	SINAPI	AJUDANTE DE CARPINTEIRO COM ENCARGOS COMPLEMENTARES	SEDI - SERVIÇOS DIVERSOS	H	0,2060000	22,12	4,55	
Composição Auxiliar	88262	SINAPI	CARPINTEIRO DE FORMAS COM ENCARGOS COMPLEMENTARES	SEDI - SERVIÇOS DIVERSOS	H	1,1250000	25,24	28,39	
Composição Auxiliar	92263	SINAPI	FABRICAÇÃO DE FÔRMA PARA PILARES E ESTRUTURAS SIMILARES, EM CHAPA DE MADEIRA COMPENSADA RESINADA, E = 17 MM. AF_09/2020	FUES - FUNDAÇÕES E ESTRUTURAS	m²	0,5250000	148,74	78,08	
Insumo	00002692	SINAPI	DESMOLDANTE PROTETOR PARA FORMAS DE MADEIRA, DE BASE OLEOSA EMULSIONADA EM AGUA	Material	L	0,0100000	6,83	0,06	
Insumo	00040271	SINAPI	LOCACAO DE APRUMADOR METALICO DE PILAR, COM ALTURA E ANGULO REGULAVEIS, EXTENSAO DE *1,50* A *2,80* M	Equipamento	UNXMES	0,1960000	15,88	3,11	
Insumo	00040275	SINAPI	LOCACAO DE VIGA SANDUICHE METALICA VAZADA PARA TRAVAMENTO DE PILARES, ALTURA DE *8* CM, LARGURA DE *6* CM E EXTENSAO DE 2 M	Equipamento	UNXMES	0,3930000	16,60	6,52	
Insumo	00040287	SINAPI	LOCACAO DE BARRA DE ANCORAGEM DE 0,80 A 1,20 M DE EXTENSAO, COM ROSCA DE 5/8", INCLUINDO PORCA E FLANGE	Equipamento	MES	0,7850000	6,11	4,79	
Insumo	00040304	SINAPI	PREGO DE ACO POLIDO COM CABECA DUPLA 17 X 27 (2 1/2 X 11)	Material	KG	0,0190000	24,80	0,47	
				MO sem LS =>	37,56	LS =>	0,00	MO com LS =>	37,56
				Valor do BDI =>	0,00			Valor com BDI =>	125,97
				<b>Quant. =&gt;</b>	<b>76,3200000</b>	<b>Preço Total =&gt;</b>	<b>9.614,03</b>		

3.6	Código	Banco	Descrição	Tipo	Und	Quant.	Valor Unit	Total
Composição	92763	SINAPI	ARMAÇÃO DE PILAR OU VIGA DE ESTRUTURA CONVENCIONAL DE CONCRETO ARMADO UTILIZANDO AÇO CA-50 DE 12,5 MM - MONTAGEM. AF_06/2022	FUES - FUNDAÇÕES E ESTRUTURAS	KG	1,0000000	11,51	11,51
Composição Auxiliar	88238	SINAPI	AJUDANTE DE ARMADOR COM ENCARGOS COMPLEMENTARES	SEDI - SERVIÇOS DIVERSOS	H	0,0042000	22,21	0,09
Composição Auxiliar	88245	SINAPI	ARMADOR COM ENCARGOS COMPLEMENTARES	SEDI - SERVIÇOS DIVERSOS	H	0,0257000	25,38	0,65

AV ANDRE ARAUJO EDIF ARNOLDO PERES - ALEIXO - MANAUS / AM  
95 984020884 / andre.lima@tjam.jus.br

FUNJEAM  
CNPJ: 06.083.087/0001-94

Composição Auxiliar	92804	SINAPI	CORTE E DOBRA DE AÇO CA-50, DIÂMETRO DE 12,5 MM. AF_06/2022	FUES - FUNDAÇÕES E ESTRUTURAS	KG	1,0000000	9,94	9,94		
Insumo	00039017	SINAPI	ESPACADOR / DISTANCIADOR CIRCULAR COM ENTRADA LATERAL, EM PLASTICO, PARA VERGALHAO *4,2 A 12,5* MM, COBRIMENTO 20 MM	Material	UN	0,3670000	0,22	0,08		
Insumo	00043132	SINAPI	ARAME RECOZIDO 16 BWG, D = 1,65 MM (0,016 KG/M) OU 18 BWG, D = 1,25 MM (0,01 KG/M)	Material	KG	0,0250000	30,00	0,75		
					MO sem LS =>	0,55	LS =>	0,00	MO com LS =>	0,55
					Valor do BDI =>	0,00			Valor com BDI =>	11,51
					<b>Quant. =&gt;</b>	<b>678,0000000</b>	<b>Preço Total =&gt;</b>	<b>7.803,78</b>		

3.8	Código Banco	Descrição	Tipo	Und	Quant.	Valor Unit	Total			
Composição	94965	SINAPI	CONCRETO FCK = 25MPA, TRAÇO 1:2,3:2,7 (EM MASSA SECA DE CIMENTO/ AREIA MÉDIA/ BRITA 1) - PREPARO MECÂNICO COM BETONEIRA 400 L. AF_05/2021	FUES - FUNDAÇÕES E ESTRUTURAS	m³	1,0000000	756,91	756,91		
Composição Auxiliar	88316	SINAPI	SERVENTE COM ENCARGOS COMPLEMENTARES	SEDI - SERVIÇOS DIVERSOS	H	2,3117000	21,12	48,82		
Composição Auxiliar	88377	SINAPI	OPERADOR DE BETONEIRA ESTACIONÁRIA/MISTURADOR COM ENCARGOS COMPLEMENTARES	SEDI - SERVIÇOS DIVERSOS	H	1,4637000	26,46	38,72		
Composição Auxiliar	88830	SINAPI	BETONEIRA CAPACIDADE NOMINAL DE 400 L, CAPACIDADE DE MISTURA 280 L, MOTOR ELÉTRICO TRIFÁSICO POTÊNCIA DE 2 CV, SEM CARREGADOR - CHP DIURNO. AF_05/2023	CHOR - CUSTOS HORÁRIOS DE MÁQUINAS E EQUIPAMENTOS	CHP	0,7534000	1,90	1,43		
Composição Auxiliar	88831	SINAPI	BETONEIRA CAPACIDADE NOMINAL DE 400 L, CAPACIDADE DE MISTURA 280 L, MOTOR ELÉTRICO TRIFÁSICO POTÊNCIA DE 2 CV, SEM CARREGADOR - CHI DIURNO. AF_05/2023	CHOR - CUSTOS HORÁRIOS DE MÁQUINAS E EQUIPAMENTOS	CHI	0,7103000	0,35	0,24		
Insumo	00000370	SINAPI	AREIA MEDIA - POSTO JAZIDA/FORNECEDOR (RETIRADO NA JAZIDA, SEM TRANSPORTE)	Material	m³	0,7229000	99,50	71,92		
Insumo	00001379	SINAPI	CIMENTO PORTLAND COMPOSTO CP II-32	Material	KG	362,6579000	1,24	449,69		
Insumo	00004721	SINAPI	PEDRA BRITADA N. 1 (9,5 a 19 MM) POSTO PEDREIRA/FORNECEDOR, SEM FRETE	Material	m³	0,5934000	246,20	146,09		
					MO sem LS =>	55,62	LS =>	0,00	MO com LS =>	55,62
					Valor do BDI =>	0,00			Valor com BDI =>	756,91
					<b>Quant. =&gt;</b>	<b>63,6000000</b>	<b>Preço Total =&gt;</b>	<b>48.139,47</b>		

3.9	Código Banco	Descrição	Tipo	Und	Quant.	Valor Unit	Total	
Composição	103670	SINAPI	LANÇAMENTO COM USO DE BALDES, ADENSAMENTO E ACABAMENTO DE CONCRETO EM ESTRUTURAS. AF_02/2022	FUES - FUNDAÇÕES E ESTRUTURAS	m³	1,0000000	282,57	282,57
Composição Auxiliar	88262	SINAPI	CARPINTEIRO DE FORMAS COM ENCARGOS COMPLEMENTARES	SEDI - SERVIÇOS DIVERSOS	H	2,4590000	25,24	62,06
Composição Auxiliar	88309	SINAPI	PEDREIRO COM ENCARGOS COMPLEMENTARES	SEDI - SERVIÇOS DIVERSOS	H	2,4590000	25,56	62,85
Composição Auxiliar	88316	SINAPI	SERVENTE COM ENCARGOS COMPLEMENTARES	SEDI - SERVIÇOS DIVERSOS	H	7,3770000	21,12	155,80

AV ANDRE ARAUJO EDIF ARNOLDO PERES - ALEIXO - MANAUS / AM  
95 984020884 / andre.lima@tjam.jus.br

FUNJEAM  
CNPJ: 06.083.087/0001-94

Composição Auxiliar	90586	SINAPI	VIBRADOR DE IMERSÃO, DIÂMETRO DE PONTEIRA 45MM, MOTOR ELÉTRICO TRIFÁSICO POTÊNCIA DE 2 CV - CHP DIURNO. AF_06/2015	CHOR - CUSTOS HORÁRIOS DE MÁQUINAS E EQUIPAMENTOS	CHP	1,0420000	1,21	1,26		
Composição Auxiliar	90587	SINAPI	VIBRADOR DE IMERSÃO, DIÂMETRO DE PONTEIRA 45MM, MOTOR ELÉTRICO TRIFÁSICO POTÊNCIA DE 2 CV - CHI DIURNO. AF_06/2015	CHOR - CUSTOS HORÁRIOS DE MÁQUINAS E EQUIPAMENTOS	CHI	1,4170000	0,43	0,60		
				MO sem LS =>		171,40	LS =>	0,00	MO com LS =>	171,40
				Valor do BDI =>		0,00			Valor com BDI =>	282,57
						<b>Quant. =&gt;</b>	<b>63,6000000</b>	<b>Preço Total =&gt;</b>	<b>17.971,45</b>	

3.10	Código	Banco	Descrição	Tipo	Und	Quant.	Valor Unit	Total		
Composição	102096	SINAPI	EXECUÇÃO DE TAPA BURACO COM APLICAÇÃO DE CONCRETO ASFÁLTICO (AQUISIÇÃO EM USINA) E PINTURA DE LIGAÇÃO. AF_12/2020	PAVI - PAVIMENTAÇÃO	m³	1,0000000	1.686,64	1.686,64		
Composição Auxiliar	88316	SINAPI	SERVENTE COM ENCARGOS COMPLEMENTARES	SEDI - SERVIÇOS DIVERSOS	H	14,1263000	21,12	298,34		
Composição Auxiliar	91277	SINAPI	PLACA VIBRATÓRIA REVERSÍVEL COM MOTOR 4 TEMPOS A GASOLINA, FORÇA CENTRÍFUGA DE 25 KN (2500 KGF), POTÊNCIA 5,5 CV - CHP DIURNO. AF_08/2015	CHOR - CUSTOS HORÁRIOS DE MÁQUINAS E EQUIPAMENTOS	CHP	0,4440000	10,60	4,70		
Composição Auxiliar	91278	SINAPI	PLACA VIBRATÓRIA REVERSÍVEL COM MOTOR 4 TEMPOS A GASOLINA, FORÇA CENTRÍFUGA DE 25 KN (2500 KGF), POTÊNCIA 5,5 CV - CHI DIURNO. AF_08/2015	CHOR - CUSTOS HORÁRIOS DE MÁQUINAS E EQUIPAMENTOS	CHI	3,0876000	0,61	1,88		
Composição Auxiliar	91283	SINAPI	CORTADORA DE PISO COM MOTOR 4 TEMPOS A GASOLINA, POTÊNCIA DE 13 HP, COM DISCO DE CORTE DIAMANTADO SEGMENTADO PARA CONCRETO, DIÂMETRO DE 350 MM, FURO DE 1" (14 X 1") - CHP DIURNO. AF_08/2015	CHOR - CUSTOS HORÁRIOS DE MÁQUINAS E EQUIPAMENTOS	CHP	1,2706000	11,45	14,54		
Composição Auxiliar	91285	SINAPI	CORTADORA DE PISO COM MOTOR 4 TEMPOS A GASOLINA, POTÊNCIA DE 13 HP, COM DISCO DE CORTE DIAMANTADO SEGMENTADO PARA CONCRETO, DIÂMETRO DE 350 MM, FURO DE 1" (14 X 1") - CHI DIURNO. AF_08/2015	CHOR - CUSTOS HORÁRIOS DE MÁQUINAS E EQUIPAMENTOS	CHI	2,2609000	0,99	2,23		
Insumo	00001518	SINAPI	CONCRETO BETUMINOSO USINADO A QUENTE (CBUQ) PARA PAVIMENTAÇÃO ASFÁLTICA, PADRAO DNIT, FAIXA C, COM CAP 50/70 - AQUISIÇÃO POSTO USINA	Material	T	2,5548000	512,50	1.309,33		
Insumo	00041903	SINAPI	EMULSAO ASFÁLTICA CATIONICA RR-2C PARA USO EM PAVIMENTAÇÃO ASFÁLTICA (COLETADO CAIXA NA ANP ACRESCIDO DE ICMS)	Material	KG	9,0000000	6,18	55,62		
				MO sem LS =>		173,04	LS =>	0,00	MO com LS =>	173,04
				Valor do BDI =>		0,00			Valor com BDI =>	1.686,64
						<b>Quant. =&gt;</b>	<b>7,9500000</b>	<b>Preço Total =&gt;</b>	<b>13.408,78</b>	

3.10	Código	Banco	Descrição	Tipo	Und	Quant.	Valor Unit	Total
------	--------	-------	-----------	------	-----	--------	------------	-------

FUNJEAM  
CNPJ: 06.083.087/0001-94

Composição	93377	SINAPI	REATERRO MECANIZADO DE VALA COM RETROESCAVADEIRA (CAPACIDADE DA CAÇAMBA DA RETRO: 0,26 M³ / POTÊNCIA: 88 HP), LARGURA DE 0,8 A 1,5 M, PROFUNDIDADE DE 1,5 A 3,0 M. COM SOLO (SEM SUBSTITUIÇÃO) DE 1ª CATEGORIA EM LOCAIS COM ALTO NÍVEL DE INTERFERÊNCIA. AF_04/2016	MOVT - MOVIMENTO DE TERRA	m³	1,0000000	12,64	12,64		
Composição Auxiliar	5678	SINAPI	RETROESCAVADEIRA SOBRE RODAS COM CARREGADEIRA, TRAÇÃO 4X4, POTÊNCIA LÍQ. 88 HP, CAÇAMBA CARREG. CAP. MÍN. 1 M3, CAÇAMBA RETRO CAP. 0,26 M3, PESO OPERACIONAL MÍN. 6.674 KG, PROFUNDIDADE ESCAVAÇÃO MÁX. 4,37 M - CHP DIURNO. AF_06/2014	CHOR - CUSTOS HORÁRIOS DE MÁQUINAS E EQUIPAMENTOS	CHP	0,0220000	150,61	3,31		
Composição Auxiliar	5679	SINAPI	RETROESCAVADEIRA SOBRE RODAS COM CARREGADEIRA, TRAÇÃO 4X4, POTÊNCIA LÍQ. 88 HP, CAÇAMBA CARREG. CAP. MÍN. 1 M3, CAÇAMBA RETRO CAP. 0,26 M3, PESO OPERACIONAL MÍN. 6.674 KG, PROFUNDIDADE ESCAVAÇÃO MÁX. 4,37 M - CHI DIURNO. AF_06/2014	CHOR - CUSTOS HORÁRIOS DE MÁQUINAS E EQUIPAMENTOS	CHI	0,0280000	66,41	1,85		
Composição Auxiliar	88316	SINAPI	SERVENTE COM ENCARGOS COMPLEMENTARES	SEDI - SERVIÇOS DIVERSOS	H	0,0180000	21,12	0,38		
Composição Auxiliar	91533	SINAPI	COMPACTADOR DE SOLOS DE PERCUSSÃO (SOQUETE) COM MOTOR A GASOLINA 4 TEMPOS, POTÊNCIA 4 CV - CHP DIURNO. AF_08/2015	CHOR - CUSTOS HORÁRIOS DE MÁQUINAS E EQUIPAMENTOS	CHP	0,0610000	43,36	2,64		
Composição Auxiliar	91534	SINAPI	COMPACTADOR DE SOLOS DE PERCUSSÃO (SOQUETE) COM MOTOR A GASOLINA 4 TEMPOS, POTÊNCIA 4 CV - CHI DIURNO. AF_08/2015	CHOR - CUSTOS HORÁRIOS DE MÁQUINAS E EQUIPAMENTOS	CHI	0,0570000	35,75	2,03		
Composição Auxiliar	95606	SINAPI	UMIDIFICAÇÃO DE MATERIAL PARA VALAS COM CAMINHÃO PIPA 10000L. AF_11/2016	MOVT - MOVIMENTO DE TERRA	m³	1,0000000	2,43	2,43		
					MO sem LS =>	5,10	LS =>	0,00	MO com LS =>	5,10
					Valor do BDI =>	0,00			Valor com BDI =>	12,64
					<b>Quant. =&gt;</b>	<b>54,0000000</b>	<b>Preço Total =&gt;</b>	<b>682,56</b>		

<b>4</b>	<b>ESTRUTURA METÁLICA</b>							<b>163.690,74</b>
<b>4.1</b>	<b>Código Banco</b>	<b>Descrição</b>	<b>Tipo</b>	<b>Und</b>	<b>Quant.</b>	<b>Valor Unit</b>	<b>Total</b>	
Composição	TJAM/SERV-162 Próprio	ESTRUTURA METÁLICA PARA CARPORT COM LIGAÇÕES SOLDADAS, INCLUSOS PERFIS METÁLICOS, CHAPAS METÁLICAS, MÃO DE OBRA E TRANSPORTE COM GUINDASTE - FORNECIMENTO E INSTALAÇÃO ADAP. SINAPI (100774)	FUES - FUNDAÇÕES E ESTRUTURAS	KG	1,0000000	11,46	11,46	
Composição Auxiliar	88240 SINAPI	AJUDANTE DE ESTRUTURA METÁLICA COM ENCARGOS COMPLEMENTARES	SEDI - SERVIÇOS DIVERSOS	H	0,0006000	21,02	0,01	
Composição Auxiliar	88278 SINAPI	MONTADOR DE ESTRUTURA METÁLICA COM ENCARGOS COMPLEMENTARES	SEDI - SERVIÇOS DIVERSOS	H	0,0018000	25,12	0,04	
Composição Auxiliar	88317 SINAPI	SOLDADOR COM ENCARGOS COMPLEMENTARES	SEDI - SERVIÇOS DIVERSOS	H	0,0046000	29,95	0,13	
Composição Auxiliar	93287 SINAPI	GUINDASTE HIDRÁULICO AUTOPROPELIDO, COM LANÇA TELESCÓPICA 40 M, CAPACIDADE MÁXIMA 60 T, POTÊNCIA 260 KW - CHP DIURNO. AF_03/2016	CHOR - CUSTOS HORÁRIOS DE MÁQUINAS E EQUIPAMENTOS	CHP	0,0005000	348,33	0,17	

AV ANDRE ARAUJO EDIF ARNOLDO PERES - ALEIXO - MANAUS / AM  
95 984020884 / andre.lima@tjam.jus.br

FUNJEAM  
CNPJ: 06.083.087/0001-94

Composição Auxiliar	93288	SINAPI	GUINDASTE HIDRÁULICO AUTOPROPELIDO, COM LANÇA TELESCÓPICA 40 M, CAPACIDADE MÁXIMA 60 T, POTÊNCIA 260 KW - CHI DIURNO. AF_03/2016	CHOR - CUSTOS HORÁRIOS DE MÁQUINAS E EQUIPAMENTOS	CHI	0,0004000	180,02	0,07		
Composição Auxiliar	100716	SINAPI	JATEAMENTO ABRASIVO COM GRANALHA DE AÇO EM PERFIL METÁLICO EM FÁBRICA. AF_01/2020	PINT - PINTURAS	m²	0,0461000	27,55	1,27		
Composição Auxiliar	100719	SINAPI	PINTURA COM TINTA ALQUÍDICA DE FUNDO (TIPO ZARCÃO) PULVERIZADA SOBRE PERFIL METÁLICO EXECUTADO EM FÁBRICA (POR DEMÃO). AF_01/2020_PE	PINT - PINTURAS	m²	0,0461000	9,51	0,43		
Insumo	00001333	SINAPI	CHAPA DE ACO GROSSA, ASTM A36, E = 1/2 " (12,70 MM) 99,59 KG/M2	Material	KG	0,0340000	8,94	0,30		
Insumo	00010966	SINAPI	PERFIL "U" DE ACO LAMINADO, "U" 152 X 15,6	Material	KG	1,0500000	8,37	8,78		
Insumo	00010997	SINAPI	ELETRODO REVESTIDO AWS - E7018, DIAMETRO IGUAL A 4,00 MM	Material	KG	0,0014000	24,96	0,03		
Insumo	00011977	SINAPI	CHUMBADOR DE ACO, DIAMETRO 1/2", COMPRIMENTO 75 MM	Material	UN	0,0220000	10,70	0,23		
					MO sem LS =>	0,31	LS =>	0,00	MO com LS =>	0,31
					Valor do BDI =>	0,00			Valor com BDI =>	11,46
					<b>Quant. =&gt;</b>		<b>###</b>	<b>Preço Total =&gt;</b>		<b>161.803,74</b>

4.2	Código	Banco	Descrição	Tipo	Und	Quant.	Valor Unit	Total		
Composição	100723	SINAPI	PINTURA COM TINTA ALQUÍDICA DE FUNDO E ACABAMENTO (ESMALTE SINTÉTICO GRAFITE) PULVERIZADA SOBRE PERFIL METÁLICO EXECUTADO EM FÁBRICA (POR DEMÃO). AF_01/2020_PE	PINT - PINTURAS	m²	1,0000000	10,20	10,20		
Composição Auxiliar	88310	SINAPI	PINTOR COM ENCARGOS COMPLEMENTARES	SEDI - SERVIÇOS DIVERSOS	H	0,0635000	27,08	1,71		
Insumo	00005318	SINAPI	DILUENTE AGUARRAS	Material	L	0,0610000	22,00	1,34		
Insumo	00007293	SINAPI	TINTA ESMALTE SINTETICO PREMIUM DE DUPLA ACOO GRAFITE FOSCO PARA SUPERFICIES METALICAS FERROSAS	Material	L	0,2032000	35,19	7,15		
					MO sem LS =>	1,04	LS =>	0,00	MO com LS =>	1,04
					Valor do BDI =>	0,00			Valor com BDI =>	10,20
					<b>Quant. =&gt;</b>	<b>185,0000000</b>	<b>Preço Total =&gt;</b>		<b>1.887,00</b>	

6	SINALIZAÇÃO								3.594,09
6.3	Código	Banco	Descrição	Tipo	Und	Quant.	Valor Unit	Total	
Composição	102520	SINAPI	PINTURA DE SINALIZAÇÃO VERTICAL DE SEGURANÇA, FAIXAS AMARELA E PRETA, APLICAÇÃO MANUAL, 2 DEMÃOS. AF_05/2021	PINT - PINTURAS	m²	1,0000000	76,47	76,47	
Composição Auxiliar	88310	SINAPI	PINTOR COM ENCARGOS COMPLEMENTARES	SEDI - SERVIÇOS DIVERSOS	H	1,7240000	27,08	46,68	
Composição Auxiliar	88316	SINAPI	SERVEANTE COM ENCARGOS COMPLEMENTARES	SEDI - SERVIÇOS DIVERSOS	H	0,7180000	21,12	15,16	
Insumo	00003767	SINAPI	LIXA EM FOLHA PARA PAREDE OU MADEIRA, NUMERO 120, COR VERMELHA	Material	UN	0,0600000	1,13	0,06	

AV ANDRE ARAUJO EDIF ARNOLDO PERES - ALEIXO - MANAUS / AM  
95 984020884 / andre.lima@tjam.jus.br

FUNJEAM  
CNPJ: 06.083.087/0001-94

Insumo	00006085	SINAPI	SELADOR ACRILICO OPACO PREMIUM INTERIOR/EXTERIOR	Material	L	0,1600000	6,67	1,06	
Insumo	00007356	SINAPI	TINTA LATEX ACRILICA PREMIUM, COR BRANCO FOSCO	Material	L	0,4270000	27,74	11,84	
Insumo	00012815	SINAPI	FITA CREPE ROLO DE 25 MM X 50 M	Material	UN	0,1900000	8,80	1,67	
				MO sem LS =>	37,14	LS =>	0,00	MO com LS =>	37,14
				Valor do BDI =>	0,00			Valor com BDI =>	76,47
						<b>Quant. =&gt;</b>	<b>47,0000000</b>	<b>Preço Total =&gt;</b>	<b>3.594,09</b>

<b>7</b>			<b>INSTALAÇÕES ELÉTRICAS - ILUMINAÇÃO</b>					<b>20.410,96</b>	
<b>7.1</b>	<b>Código Banco</b>	<b>Descrição</b>	<b>Tipo</b>	<b>Und</b>	<b>Quant.</b>	<b>Valor Unit</b>	<b>Total</b>		
Composição	95749 SINAPI	ELETRODUTO DE AÇO GALVANIZADO, CLASSE LEVE, DN 20 MM (3/4), APARENTE, INSTALADO EM PAREDE - FORNECIMENTO E INSTALAÇÃO. AF_11/2016_P	INEL - INSTALAÇÃO ELÉTRICA/ELETRIFICAÇÃO E ILUMINAÇÃO EXTERNA	M	1,0000000	33,75	33,75		
Composição Auxiliar	88247 SINAPI	AUXILIAR DE ELETRICISTA COM ENCARGOS COMPLEMENTARES	SEDI - SERVIÇOS DIVERSOS	H	0,1944000	22,59	4,39		
Composição Auxiliar	88264 SINAPI	ELETRICISTA COM ENCARGOS COMPLEMENTARES	SEDI - SERVIÇOS DIVERSOS	H	0,1944000	36,48	7,09		
Composição Auxiliar	91173 SINAPI	FIXAÇÃO DE TUBOS VERTICAIS DE PVC ÁGUA, PVC ESGOTO, PVC ÁGUA PLUVIAL, CPVC, PPR, COBRE OU AÇO, DIÂMETROS MENORES OU IGUAIS A 40 MM, COM ABRAÇADEIRA METÁLICA RÍGIDA TIPO U PERFIL 1 1/4, FIXADA EM PERFILADO EM PAREDE. AF_09/2023_PS	INHI - INSTALAÇÕES HIDROSANITÁRIAS	M	2,0000000	3,97	7,94		
Composição Auxiliar	95757 SINAPI	LUVA DE EMENDA PARA ELETRODUTO, AÇO GALVANIZADO, DN 20 MM (3/4"), APARENTE, INSTALADA EM PAREDE - FORNECIMENTO E INSTALAÇÃO. AF_11/2016_P	INEL - INSTALAÇÃO ELÉTRICA/ELETRIFICAÇÃO E ILUMINAÇÃO EXTERNA	UN	0,3333000	12,56	4,18		
Insumo	00021128 SINAPI	ELETRODUTO EM AÇO GALVANIZADO ELETROLITICO, LEVE, DIAMETRO 3/4", PAREDE DE 0,90 MM	Material	M	1,0500000	9,67	10,15		
				MO sem LS =>	13,53	LS =>	0,00	MO com LS =>	13,53
				Valor do BDI =>	0,00			Valor com BDI =>	33,75
						<b>Quant. =&gt;</b>	<b>205,0000000</b>	<b>Preço Total =&gt;</b>	<b>6.918,75</b>

<b>7.2</b>	<b>Código Banco</b>	<b>Descrição</b>	<b>Tipo</b>	<b>Und</b>	<b>Quant.</b>	<b>Valor Unit</b>	<b>Total</b>	
Composição	TJAM/ELET-Próprio 27	PONTO DE ILUMINAÇÃO + INTERRUPTOR (MONO/ BIFASICO)+ TERRA - FORN E INST.	INEL - INSTALAÇÃO ELÉTRICA/ELETRIFICAÇÃO E	UND	1,0000000	85,67	85,67	
Composição Auxiliar	88247 SINAPI	AUXILIAR DE ELETRICISTA COM ENCARGOS COMPLEMENTARES	SEDI - SERVIÇOS DIVERSOS	H	1,0000000	22,59	22,59	
Composição Auxiliar	88264 SINAPI	ELETRICISTA COM ENCARGOS COMPLEMENTARES	SEDI - SERVIÇOS DIVERSOS	H	1,0000000	36,48	36,48	
Insumo	00001014 SINAPI	CABO DE COBRE, FLEXIVEL, CLASSE 4 OU 5, ISOLACAO EM PVC/A, ANTICHAMA BWF-B, 1 CONDUTOR, 450/750 V, SECAO NOMINAL 2,5 MM2	Material	M	8,0000000	2,29	18,32	
Insumo	00021127 SINAPI	FITA ISOLANTE ADESIVA ANTICHAMA, USO ATE 750 V, EM ROLO DE 19 MM X 5 M	Material	UN	0,2000000	5,54	1,10	

AV ANDRE ARAUJO EDIF ARNOLDO PERES - ALEIXO - MANAUS / AM  
95 984020884 / andre.lima@tjam.jus.br

FUNJEAM  
CNPJ: 06.083.087/0001-94

Insumo	00012001	SINAPI	CAIXA OCTOGONAL DE FUNDO MOVEL, EM PVC, DE 4" X 4", PARA ELETRODUTO FLEXIVEL CORRUGADO	Material	UN	1,0000000	7,18	7,18	
				MO sem LS =>	41,11	LS =>	0,00	MO com LS =>	41,11
				Valor do BDI =>	0,00			Valor com BDI =>	85,67
						<b>Quant. =&gt;</b>	<b>41,0000000</b>	<b>Preço Total =&gt;</b>	<b>3.512,47</b>

7.2	Código	Banco	Descrição	Tipo	Und	Quant.	Valor Unit	Total	
Composição	97667	SINAPI	ELETRODUTO FLEXÍVEL CORRUGADO, PEAD, DN 50 (1 1/2"), PARA REDE ENTERRADA DE DISTRIBUIÇÃO DE ENERGIA ELÉTRICA - FORNECIMENTO E INSTALAÇÃO. AF_12/2021	INEL - INSTALAÇÃO ELÉTRICA/ELETRIFICAÇÃO E ILUMINAÇÃO EXTERNA	M	1,0000000	13,44	13,44	
Composição Auxiliar	88247	SINAPI	AUXILIAR DE ELETRICISTA COM ENCARGOS COMPLEMENTARES	SEDI - SERVIÇOS DIVERSOS	H	0,0672000	22,59	1,51	
Composição Auxiliar	88264	SINAPI	ELETRICISTA COM ENCARGOS COMPLEMENTARES	SEDI - SERVIÇOS DIVERSOS	H	0,0672000	36,48	2,45	
Insumo	00039246	SINAPI	ELETRODUTO/DUTO PEAD FLEXIVEL PAREDE SIMPLES, CORRUGACAO HELICOIDAL, COR PRETA, SEM ROSCA, DE 1 1/2", CRC 680 N, PARA CABEAMENTO SUBTERRANEO (NBR 15715)	Material	M	1,1000000	8,62	9,48	
				MO sem LS =>	2,75	LS =>	0,00	MO com LS =>	2,75
				Valor do BDI =>	0,00			Valor com BDI =>	13,44
						<b>Quant. =&gt;</b>	<b>273,0000000</b>	<b>Preço Total =&gt;</b>	<b>3.669,12</b>

7.3	Código	Banco	Descrição	Tipo	Und	Quant.	Valor Unit	Total	
Composição	91928	SINAPI	CABO DE COBRE FLEXÍVEL ISOLADO, 4 MM², ANTI-CHAMA 450/750 V, PARA CIRCUITOS TERMINAIS - FORNECIMENTO E INSTALAÇÃO. AF_03/2023	INEL - INSTALAÇÃO ELÉTRICA/ELETRIFICAÇÃO E ILUMINAÇÃO EXTERNA	M	1,0000000	7,07	7,07	
Composição Auxiliar	88247	SINAPI	AUXILIAR DE ELETRICISTA COM ENCARGOS COMPLEMENTARES	SEDI - SERVIÇOS DIVERSOS	H	0,0390000	22,59	0,88	
Composição Auxiliar	88264	SINAPI	ELETRICISTA COM ENCARGOS COMPLEMENTARES	SEDI - SERVIÇOS DIVERSOS	H	0,0390000	36,48	1,42	
Insumo	00000981	SINAPI	CABO DE COBRE, FLEXIVEL, CLASSE 4 OU 5, ISOLACAO EM PVC/A, ANTICHAMA BWF-B, 1 CONDUTOR, 450/750 V, SECAO NOMINAL 4 MM2	Material	M	1,2434000	3,80	4,72	
Insumo	00021127	SINAPI	FITA ISOLANTE ADESIVA ANTICHAMA, USO ATE 750 V, EM ROLO DE 19 MM X 5 M	Material	UN	0,0094000	5,54	0,05	
				MO sem LS =>	1,60	LS =>	0,00	MO com LS =>	1,60
				Valor do BDI =>	0,00			Valor com BDI =>	7,07
						<b>Quant. =&gt;</b>	<b>573,0000000</b>	<b>Preço Total =&gt;</b>	<b>4.051,11</b>

7.5	Código	Banco	Descrição	Tipo	Und	Quant.	Valor Unit	Total
Composição	TJAM/SERV-161	Próprio	LUMINÁRIA SLIM LED 36W - FORNECIMENTO E INSTALAÇÃO.	INEL - INSTALAÇÃO ELÉTRICA/ELETRIFICAÇÃO E	UN	1,0000000	55,11	55,11
Composição Auxiliar	88247	SINAPI	AUXILIAR DE ELETRICISTA COM ENCARGOS COMPLEMENTARES	SEDI - SERVIÇOS DIVERSOS	H	0,4000000	22,59	9,03
Composição Auxiliar	88264	SINAPI	ELETRICISTA COM ENCARGOS COMPLEMENTARES	SEDI - SERVIÇOS DIVERSOS	H	0,4000000	36,48	14,59

AV ANDRE ARAUJO EDIF ARNOLDO PERES - ALEIXO - MANAUS / AM  
95 984020884 / andre.lima@tjam.jus.br

FUNJEAM  
CNPJ: 06.083.087/0001-94

Insumo	00021127	SINAPI	FITA ISOLANTE ADESIVA ANTICHAMA, USO ATE 750 V, EM ROLO DE 19 MM X 5 M	Material	UN	0,0140000	5,54	0,07	
Insumo	000082	Próprio	LUMINÁRIA SLIM LED 36W	Material	UN	1,0000000	31,42	31,42	
				MO sem LS =>		16,44	LS =>	0,00	
				Valor do BDI =>		0,00	MO com LS =>	16,44	
							Valor com BDI =>	55,11	
						<b>Quant. =&gt;</b>	<b>41,0000000</b>	<b>Preço Total =&gt;</b>	<b>2.259,51</b>

<b>8</b>			<b>ACESSÓRIOS</b>					<b>816,00</b>	
<b>8.2</b>	<b>Código Banco</b>	<b>Descrição</b>	<b>Tipo</b>	<b>Und</b>	<b>Quant.</b>	<b>Valor Unit</b>	<b>Total</b>		
Composição	TJAM/CONST - 75	Próprio	CAIXA COLETORA	SEDI - SERVIÇOS DIVERSOS	UN	1,0000000	408,00	408,00	
Insumo	COTAÇÃO	Próprio	CAIXA COLETORA	Equipamento	UND	1,0000000	408,00	408,00	
				MO sem LS =>		0,00	LS =>	0,00	
				Valor do BDI =>		0,00	MO com LS =>	0,00	
							Valor com BDI =>	408,00	
						<b>Quant. =&gt;</b>	<b>2,0000000</b>	<b>Preço Total =&gt;</b>	<b>816,00</b>

<b>TOTAL</b>	R\$ 341.168,12
<b>BENEFÍCIOS E DESPESAS INDIRETAS (BDI - 28,35%)</b>	R\$ 96.721,16
<b>VALOR FINAL COM BDI</b>	<b>R\$ 437.889,28</b>
<b>Valor por Módulo 5 x 6 m</b>	R\$ 10.680,23
Tabela de referência de preço: - SINAPI - SISTEMA NACIONAL DE PESQUISA DE CUSTOS E ÍNDICES DA CONSTRUÇÃO CIVIL – 02/2023.	
Declaro que os quantitativos e os custos relativos a esta planilha orçamentária, estão compatíveis com o projeto de engenharia e com custos dos sistemas: SINAPI, Pesquisa de Mercado e composições TJAM, respectivamente.	
Dimas Crescencio Verissimo Santos Diretor de Manutenção	
Rommel Pinheiro Akel Secretário de Infraestrutura	



Obra  
ELETROCENTRO TIPO A

Bancos B.D.I.  
SINAPI - 06/2023 - 28,35%  
Amazonas

Encargos Sociais  
Desonerado:  
Horista: 84,20%  
Mensalista: 46,86%

Planilha Orçamentária Resumida

Item	Descrição	Total	Peso (%)
1	ADMINISTRAÇÃO LOCAL	10.278,40	28,04 %
2	SERVIÇOS INICIAIS	6.812,47	18,59 %
3	ESTRUTURA (CINTAS, PILARETES E LAJE)	3.284,84	8,96 %
4	VEDAÇÕES	3.726,79	10,17 %
5	COBERTURA	3.295,82	8,99 %
6	DRENAGEM	3.878,80	10,58 %
7	ELÉTRICA	3.079,24	8,40 %
8	PINTURA	2.247,55	6,13 %
9	SERVIÇOS FINAIS	47,32	0,13 %
		<b>Total sem BDI</b>	<b>36.651,23</b>
		<b>Total do BDI</b>	<b>10.390,62</b>
		<b>Total Geral</b>	<b>47.041,85</b>

---

Paulo Dourado  
Setor de Engenharia



Obra  
ELETROCENTRO TIPO A

Bancos  
SINAPI - 06/2023 -  
Amazonas

B.D.I.  
28,35%

Encargos  
Desonerado:  
Horista: 84,20%  
Mensalista:  
46,86%

Orçamento Sintético

Item	Código	Banco	Descrição	Und	Quant.	Valor Unit	Total	Peso (%)
<b>1</b>			<b>ADMINISTRAÇÃO LOCAL</b>				<b>10.278,40</b>	<b>28,04 %</b>
1.1	90776	SINAPI	ENCARREGADO GERAL COM ENCARGOS COMPLEMENTARES	H	320	32,12	10.278,40	28,04 %
<b>2</b>			<b>SERVIÇOS INICIAIS</b>				<b>6.812,47</b>	<b>18,59 %</b>
2.1	98524	SINAPI	LIMPEZA MANUAL DE VEGETAÇÃO EM TERRENO COM ENXADA.AF_05/2018	m²	50	2,81	140,50	0,38 %
2.2	93358	SINAPI	ESCAVAÇÃO MANUAL DE VALA COM PROFUNDIDADE MENOR OU IGUAL A 1,30 M. AF_02/2021	m³	3,15	76,62	241,35	0,66 %
2.3	97103	SINAPI	EXECUÇÃO DE RADIER, ESPESSURA DE 20 CM, FCK = 30 MPA, COM USO DE FORMAS EM MADEIRA SERRADA. AF_09/2021	m²	13,37	361,78	4.836,99	13,20 %
2.4	98557	SINAPI	IMPERMEABILIZAÇÃO DE SUPERFÍCIE COM EMULSÃO ASFÁLTICA, 2 DEMÃOS AF_06/2018	m²	3,06	59,20	181,15	0,49 %
2.5	96995	SINAPI	REATERRO MANUAL APILOADO COM SOQUETE. AF_10/2017	m³	0,459	46,46	21,32	0,06 %
2.6	100064	SINAPI	ARMAÇÃO DO SISTEMA DE PAREDES DE CONCRETO, EXECUTADA COMO ARMADURA POSITIVA DE LAJES, TELA Q-159. AF_06/2019	KG	74,08	12,24	906,73	2,47 %
2.7	97118	SINAPI	BARRAS DE TRANSFERÊNCIA, AÇO CA-25 DE 25,0 MM, PARA EXECUÇÃO DE PAVIMENTO DE CONCRETO FORNECIMENTO E INSTALAÇÃO. AF_04/2022	KG	22,97	21,09	484,43	1,32 %
<b>3</b>			<b>ESTRUTURA (CINTAS, PILARETES E LAJE)</b>				<b>3.284,84</b>	<b>8,96 %</b>
3.1	92443	SINAPI	MONTAGEM E DESMONTAGEM DE FÔRMA DE PILARES RETANGULARES E ESTRUTURAS SIMILARES, PÉ-DIREITO SIMPLES, EM CHAPA DE MADEIRA COMPENSADA PLASTIFICADA, 18 UTILIZAÇÕES. AF_09/2020	m²	7	44,93	314,51	0,86 %
3.2	92776	SINAPI	ARMAÇÃO DE PILAR OU VIGA DE UMA ESTRUTURA CONVENCIONAL DE CONCRETO ARMADO EM UMA EDIFICAÇÃO TÉRREA OU SOBRADO UTILIZANDO AÇO CA-50 DE 6,3 MM - MONTAGEM. AF_12/2015	KG	33,71	19,91	671,16	1,83 %
3.3	92775	SINAPI	ARMAÇÃO DE PILAR OU VIGA DE UMA ESTRUTURA CONVENCIONAL DE CONCRETO ARMADO EM UMA EDIFICAÇÃO TÉRREA OU SOBRADO UTILIZANDO AÇO CA-60 DE 5,0 MM - MONTAGEM. AF_12/2015	KG	7,1	20,90	148,39	0,40 %
3.4	102477	SINAPI	CONCRETO FCK = 30MPA, TRAÇO 1:1,9:2,3 (EM MASSA SECA DE CIMENTO/ AREIA MÉDIA/ SEIXO ROLADO) - PREPARO MECÂNICO COM BETONEIRA 400 L. AF_05/2021	m³	0,74	1.157,46	856,52	2,34 %
3.5	103670	SINAPI	LANÇAMENTO COM USO DE BALDES, ADENSAMENTO E ACABAMENTO DE CONCRETO EM ESTRUTURAS. AF_02/2022	m³	0,74	259,86	192,29	0,52 %
3.6	101963	SINAPI	LAJE PRÉ-MOLDADA UNIDIRECIONAL, BIAPOJADA, PARA PISO, ENCHIMENTO EM CERÂMICA, VIGOTA CONVENCIONAL, ALTURA TOTAL DA LAJE (ENCHIMENTO+CAPA) = (8+4). AF_11/2020	m²	5,11	215,65	1.101,97	3,01 %
<b>4</b>			<b>VEDAÇÕES</b>				<b>3.726,79</b>	<b>10,17 %</b>
4.1	103328	SINAPI	ALVENARIA DE VEDAÇÃO DE BLOCOS CERÂMICOS FURADOS NA HORIZONTAL DE 9X19X19 CM (ESPESSURA 9 CM) E ARGAMASSA DE ASSENTAMENTO COM PREPARO EM BETONEIRA. AF_12/2021	m²	25,43	83,15	2.114,50	5,77 %
4.2	91341	SINAPI	PORTA EM ALUMÍNIO DE ABRIR TIPO VENEZIANA COM GUARNIÇÃO, FIXAÇÃO COM PARAFUSOS - FORNECIMENTO E INSTALAÇÃO. AF_12/2019	m²	2,52	639,80	1.612,29	4,40 %
<b>5</b>			<b>COBERTURA</b>				<b>3.295,82</b>	<b>8,99 %</b>
5.1	92566	SINAPI	FABRICAÇÃO E INSTALAÇÃO DE ESTRUTURA PONTALETADA DE MADEIRA NÃO APARELHADA PARA TELHADOS COM ATÉ 2 ÁGUAS E PARA TELHA ONDULADA DE FIBROCIMENTO, METÁLICA, PLÁSTICA OU TERMOACÚSTICA, INCLUSO TRANSPORTE VERTICAL. AF_12/2015	m²	7,56	19,10	144,39	0,39 %
5.2	92602	SINAPI	FABRICAÇÃO E INSTALAÇÃO DE TESOURA INTEIRA EM AÇO, VÃO DE 3 M, PARA TELHA ONDULADA DE FIBROCIMENTO, METÁLICA, PLÁSTICA OU TERMOACÚSTICA, INCLUSO IÇAMENTO. AF_12/2015	UN	2	829,34	1.658,68	4,53 %
5.3	94213	SINAPI	TELHAMENTO COM TELHA DE AÇO/ALUMÍNIO E = 0,5 MM, COM ATÉ 2 ÁGUAS, INCLUSO IÇAMENTO. AF_07/2019	m²	7,56	76,28	576,67	1,57 %
5.4	100434	SINAPI	CALHA DE BEIRAL, SEMICIRCULAR DE PVC, DIÂMETRO 125 MM, INCLUINDO CABECEIRAS, EMENDAS, BOCAIS, SUPORTES E VEDAÇÕES, EXCLUINDO CONDUTORES, INCLUSO TRANSPORTE VERTICAL. AF_07/2019	M	2,65	166,04	440,00	1,20 %
5.5	101979	SINAPI	CHÁPIM (RUFO CAPA) EM AÇO GALVANIZADO, CORTE 33. AF_11/2020	M	5,1	43,03	219,45	0,60 %
5.6	94231	SINAPI	RUFO EM CHAPA DE AÇO GALVANIZADO NÚMERO 24, CORTE DE 25 CM, INCLUSO TRANSPORTE VERTICAL. AF_07/2019	M	5,1	50,32	256,63	0,70 %
<b>6</b>			<b>DRENAGEM</b>				<b>3.878,80</b>	<b>10,58 %</b>
6.1	89512	SINAPI	TUBO PVC, SÉRIE R, ÁGUA PLUVIAL, DN 100 MM, FORNECIDO E INSTALADO EM RAMAL DE ENCAMINHAMENTO. AF_06/2022	M	70	47,00	3.290,00	8,98 %
6.2	99251	SINAPI	CAIXA ENTERRADA HIDRÁULICA RETANGULAR EM ALVENARIA COM TIJOLOS CERÂMICOS MACIÇOS, DIMENSÕES INTERNAS: 0,4X0,4X0,4 M PARA REDE DE DRENAGEM. AF_12/2020	UN	2	294,40	588,80	1,61 %
<b>7</b>			<b>ELÉTRICA</b>				<b>3.079,24</b>	<b>8,40 %</b>
7.1	93147	SINAPI	PONTO DE ILUMINAÇÃO E TOMADA, RESIDENCIAL, INCLUINDO INTERRUPTOR SIMPLES, INTERRUPTOR PARALELO E TOMADA 10A/250V, CAIXA ELÉTRICA, ELETRODUTO, CABO, RASGO, QUEBRA E CHUMBAMENTO (EXCLUINDO LUMINÁRIA E LÂMPADA). AF_01/2016	UN	1	346,23	346,23	0,94 %

7.2	TJAM/ELET - 52	Próprio	LUMINÁRIA LED PAFLON CILÍNDRICA/QUADRADA SOBREPOR 18W - FORN E INST.	UND	2	88,95	177,90	0,49 %
7.3	103247	SINAPI	AR CONDICIONADO SPLIT INVERTER, HI-WALL (PAREDE), 12000 BTU/H, CICLO FRIO - FORNECIMENTO E INSTALAÇÃO. AF_11/2021_PE	UN	1	2.555,11	2.555,11	6,97 %
<b>8</b>			<b>PINTURA</b>				<b>2.247,55</b>	<b>6,13 %</b>
8.1	87878	SINAPI	CHAPISCO APLICADO EM ALVENARIAS E ESTRUTURAS DE CONCRETO INTERNAS, COM COLHER DE PEDREIRO. ARGAMASSA TRAÇO 1:3 COM PREPARO MANUAL. AF_10/2022	m²	59,38	5,24	311,15	0,85 %
8.2	87547	SINAPI	MASSA ÚNICA, PARA RECEBIMENTO DE PINTURA, EM ARGAMASSA TRAÇO 1:2:8, PREPARO MECÂNICO COM BETONEIRA 400L, APLICADA MANUALMENTE EM FACES INTERNAS DE PAREDES, ESPESSURA DE 10MM, COM EXECUÇÃO DE TALISCAS. AF_06/2014	m²	16,52	27,23	449,83	1,23 %
8.3	88489	SINAPI	APLICAÇÃO MANUAL DE PINTURA COM TINTA LÁTEX ACRÍLICA EM PAREDES, DUAS DEMÃOS. AF_06/2014	m²	59,38	10,51	624,08	1,70 %
8.4	102494	SINAPI	PINTURA DE PISO COM TINTA EPÓXI, APLICAÇÃO MANUAL, 2 DEMÃOS, INCLUSO PRIMER EPÓXI. AF_05/2021	m²	13,37	64,51	862,49	2,35 %
<b>9</b>			<b>SERVIÇOS FINAIS</b>				<b>47,32</b>	<b>0,13 %</b>
9.1	9537	SINAPI	LIMPEZA FINAL DA OBRA	m²	13,37	3,54	47,32	0,13 %

<b>Total sem BDI</b>	<b>36.651,23</b>
<b>Total do BDI</b>	<b>10.390,62</b>
<b>Total Geral</b>	<b>47.041,85</b>

Paulo Dourado  
Setor de Engenharia

Declaro que os quantitativos e os custos relativos a esta planilha orçamentária, estão compatíveis com o projeto de engenharia e com custos dos sistemas: SINAPI, Pesquisa de Mercado e composições TJAM, respectivamente.



Obra  
ELETROCENTRO TIPO A

Bancos  
SINAPI - 06/2023 - Amazonas

B.D.I.  
28,35%

Encargos Sociais  
Desonerado:  
Horista: 84,20%  
Mensalista: 46,86%

Planilha Orçamentária Analítica

ADMINISTRAÇÃO LOCAL								10.278,40	
1	Código	Banco	Descrição	Tipo	Und	Quant.	Valor Unit	Total	
Composição	90776	SINAPI	ENCARREGADO GERAL COM ENCARGOS COMPLEMENTARES	SEDI - SERVIÇOS DIVERSOS	H	1,0000000	32,12	32,12	
Composição Auxiliar	95401	SINAPI	CURSO DE CAPACITAÇÃO PARA ENCARREGADO GERAL (ENCARGOS COMPLEMENTARES) - HORISTA	SEDI - SERVIÇOS DIVERSOS	H	1,0000000	0,64	0,64	
Insumo	00004083	SINAPI	ENCARREGADO GERAL DE OBRAS (HORISTA)	Mão de Obra	H	1,0000000	28,99	28,99	
Insumo	00037372	SINAPI	EXAMES - HORISTA (COLETADO CAIXA - ENCARGOS COMPLEMENTARES)	Outros	H	1,0000000	1,14	1,14	
Insumo	00037373	SINAPI	SEGURO - HORISTA (COLETADO CAIXA - ENCARGOS COMPLEMENTARES)	Taxas	H	1,0000000	0,07	0,07	
Insumo	00043463	SINAPI	FERRAMENTAS - FAMILIA ENCARREGADO GERAL - HORISTA (ENCARGOS COMPLEMENTARES - COLETADO CAIXA)	Equipamento	H	1,0000000	0,11	0,11	
Insumo	00043487	SINAPI	EPI - FAMILIA ENCARREGADO GERAL - HORISTA (ENCARGOS COMPLEMENTARES - COLETADO CAIXA)	Equipamento	H	1,0000000	1,17	1,17	
MO sem LS =>					16,09	LS =>	13,54	MO com LS =>	29,63
						Quant. =>	320,0000000	Preço Total =>	10.278,40
SERVIÇOS INICIAIS								6.812,47	
2	Código	Banco	Descrição	Tipo	Und	Quant.	Valor Unit	Total	
Composição	98524	SINAPI	LIMPEZA MANUAL DE VEGETAÇÃO EM TERRENO COM ENXADA AF 05/2018	URBA - URBANIZAÇÃO	m²	1,0000000	2,81	2,81	
Composição Auxiliar	88316	SINAPI	SERVENTE COM ENCARGOS COMPLEMENTARES	SEDI - SERVIÇOS DIVERSOS	H	0,0718000	19,37	1,39	
Composição Auxiliar	88441	SINAPI	JARDINEIRO COM ENCARGOS COMPLEMENTARES	SEDI - SERVIÇOS DIVERSOS	H	0,0718000	19,82	1,42	
MO sem LS =>					0,89	LS =>	0,75	MO com LS =>	1,64
						Quant. =>	50,0000000	Preço Total =>	140,50
2.2	Código	Banco	Descrição	Tipo	Und	Quant.	Valor Unit	Total	
Composição	93358	SINAPI	ESCAVAÇÃO MANUAL DE VALA COM PROFUNDIDADE MENOR OU IGUAL A 1,30 M. AF 02/2021	MOVT - MOVIMENTO DE TERRA	m³	1,0000000	76,62	76,62	
Composição Auxiliar	88316	SINAPI	SERVENTE COM ENCARGOS COMPLEMENTARES	SEDI - SERVIÇOS DIVERSOS	H	3,9560000	19,37	76,62	
MO sem LS =>					24,29	LS =>	20,45	MO com LS =>	44,74
						Quant. =>	3,1500000	Preço Total =>	241,35
2.3	Código	Banco	Descrição	Tipo	Und	Quant.	Valor Unit	Total	
Composição	97103	SINAPI	EXECUÇÃO DE RADIER, ESPESSURA DE 20 CM, FCK = 30 MPA, COM USO DE FORMAS EM MADEIRA SERRADA. AF_09/2021	FUES - FUNDAÇÕES E ESTRUTURAS	m²	1,0000000	361,78	361,78	
Composição Auxiliar	96624	SINAPI	LASTRO COM MATERIAL GRANULAR (PEDRA BRITADA N.2), APLICADO EM PISOS OU LAJES SOBRE SOLO, ESPESSURA DE *10 CM*. AF_08/2017	FUES - FUNDAÇÕES E ESTRUTURAS	m²	0,1000000	296,74	29,67	
Composição Auxiliar	97082	SINAPI	ESCAVAÇÃO MANUAL DE VIGA DE BORDA PARA RADIER. AF_09/2021	FUES - FUNDAÇÕES E ESTRUTURAS	m²	0,0350000	56,25	1,96	
Composição Auxiliar	97083	SINAPI	COMPACTAÇÃO MECÂNICA DE SOLO PARA EXECUÇÃO DE RADIER, PISO DE CONCRETO OU LAJE SOBRE SOLO, COM COMPACTADOR DE SOLOS A PERCUSSÃO. AF_09/2021	FUES - FUNDAÇÕES E ESTRUTURAS	m²	1,0000000	2,95	2,95	
Composição Auxiliar	97086	SINAPI	FABRICAÇÃO, MONTAGEM E DESMONTAGEM DE FORMA PARA RADIER, PISO DE CONCRETO OU LAJE SOBRE SOLO, EM MADEIRA SERRADA, 4 UTILIZAÇÕES. AF_09/2021	FUES - FUNDAÇÕES E ESTRUTURAS	m²	0,1200000	106,20	12,74	
Composição Auxiliar	97087	SINAPI	CAMADA SEPARADORA PARA EXECUÇÃO DE RADIER, PISO DE CONCRETO OU LAJE SOBRE SOLO, EM LONA PLÁSTICA. AF_09/2021	FUES - FUNDAÇÕES E ESTRUTURAS	m²	1,2400000	1,84	2,28	
Composição Auxiliar	97091	SINAPI	ARMAÇÃO PARA EXECUÇÃO DE RADIER, PISO DE CONCRETO OU LAJE SOBRE SOLO, COM USO DE TELA Q-159. AF_09/2021	FUES - FUNDAÇÕES E ESTRUTURAS	KG	5,0400000	16,57	83,51	
Composição Auxiliar	97096	SINAPI	CONCRETAGEM DE RADIER, PISO DE CONCRETO OU LAJE SOBRE SOLO, FCK 30 MPA - LANÇAMENTO, ADENSAMENTO E ACABAMENTO. AF_09/2021	FUES - FUNDAÇÕES E ESTRUTURAS	m³	0,2350000	973,08	228,67	
MO sem LS =>					8,98	LS =>	7,57	MO com LS =>	16,55
						Quant. =>	13,3700000	Preço Total =>	4.836,99
2.4	Código	Banco	Descrição	Tipo	Und	Quant.	Valor Unit	Total	
Composição	98557	SINAPI	IMPERMEABILIZAÇÃO DE SUPERFÍCIE COM EMULSÃO ASFÁLTICA, 2 DEMÃOS AF 06/2018	IMPE - IMPERMEABILIZAÇÕES E PROTEÇÕES DIVERSAS	m²	1,0000000	59,20	59,20	
Composição Auxiliar	88243	SINAPI	AJUDANTE ESPECIALIZADO COM ENCARGOS COMPLEMENTARES	SEDI - SERVIÇOS DIVERSOS	H	0,0850000	22,21	1,88	
Composição Auxiliar	88270	SINAPI	IMPERMEABILIZADOR COM ENCARGOS COMPLEMENTARES	SEDI - SERVIÇOS DIVERSOS	H	0,4220000	23,53	9,92	
Insumo	00000626	SINAPI	MANTA LIQUIDA DE BASE ASFÁLTICA MODIFICADA COM A ADICAO DE ELASTOMEROS DILUIDOS EM SOLVENTE ORGANICO, APLICACAO A FRIO (MEMBRANA IMPERMEABILIZANTE ASFÁSTICA)	Material	KG	1,5000000	31,60	47,40	
MO sem LS =>					4,15	LS =>	3,50	MO com LS =>	7,65
						Quant. =>	3,0600000	Preço Total =>	181,15
2.5	Código	Banco	Descrição	Tipo	Und	Quant.	Valor Unit	Total	
Composição	96995	SINAPI	REATERRO MANUAL APILOADO COM SOQUETE. AF_10/2017	MOVT - MOVIMENTO DE TERRA	m³	1,0000000	46,46	46,46	
Composição Auxiliar	88316	SINAPI	SERVENTE COM ENCARGOS COMPLEMENTARES	SEDI - SERVIÇOS DIVERSOS	H	2,3986000	19,37	46,46	
MO sem LS =>					14,72	LS =>	12,40	MO com LS =>	27,12
						Quant. =>	0,4590000	Preço Total =>	21,32
2.6	Código	Banco	Descrição	Tipo	Und	Quant.	Valor Unit	Total	
Composição	100064	SINAPI	ARMAÇÃO DO SISTEMA DE PAREDES DE CONCRETO, EXECUTADA COMO ARMADURA POSITIVA DE LAJES. TELA Q-159. AF_06/2019	FUES - FUNDAÇÕES E ESTRUTURAS	KG	1,0000000	12,24	12,24	
Composição Auxiliar	88238	SINAPI	AJUDANTE DE ARMADOR COM ENCARGOS COMPLEMENTARES	SEDI - SERVIÇOS DIVERSOS	H	0,0050000	19,41	0,09	
Composição Auxiliar	88245	SINAPI	ARMADOR COM ENCARGOS COMPLEMENTARES	SEDI - SERVIÇOS DIVERSOS	H	0,0320000	23,38	0,74	

Insumo	00039315	SINAPI	ESPACADOR / DISTANCIADOR TIPO GARRA DUPLA, EM PLASTICO, COBRIMENTO *20* MM, PARA FERRAGENS DE LAJES E FUNDO DE VIGAS	Material	UN	0,8710000	0,35	0,30	
Insumo	00042406	SINAPI	TELA DE AÇO SOLDADA NERVURADA, CA-60, Q-159, (2,52 KG/M2), DIAMETRO DO FIO = 4,5 MM, LARGURA = 2,45 M, ESPACAMENTO DA MALHA = 10 X 10 CM	Material	m²	0,4180000	25,80	10,78	
Insumo	00043132	SINAPI	ARAME RECOZIDO 16 BWG, D = 1,65 MM (0,016 KG/M) OU 18 BWG, D = 1,25 MM (0,01 KG/M)	Material	KG	0,0110000	30,00	0,33	
				MO sem LS =>	0,29	LS =>	0,24	MO com LS =>	0,53
						Quant. =>	74,0800000	Preço Total =>	906,73

2.7	Código	Banco	Descrição	Tipo	Und	Quant.	Valor Unit	Total	
Composição	97118	SINAPI	BARRAS DE TRANSFERÊNCIA, AÇO CA-25 DE 25,0 MM, PARA EXECUÇÃO DE PAVIMENTO DE CONCRETO FORNECIMENTO E INSTALAÇÃO. AF_04/2022	PAVI - PAVIMENTAÇÃO	KG	1,0000000	21,09	21,09	
Composição Auxiliar	88245	SINAPI	ARMADOR COM ENCARGOS COMPLEMENTARES	SEDI - SERVIÇOS DIVERSOS	H	0,1383900	23,38	3,23	
Composição Auxiliar	88316	SINAPI	SERVENTE COM ENCARGOS COMPLEMENTARES	SEDI - SERVIÇOS DIVERSOS	H	0,0065900	19,37	0,12	
Insumo	00042404	SINAPI	ACO CA-25, 25,0 MM, BARRA DE TRANSFERENCIA	Material	KG	1,0000000	15,45	15,45	
Insumo	00042407	SINAPI	TRELICA NERVURADA (ESPACADOR), ALTURA = 120,0 MM, DIAMETRO DOS BANZOS INFERIORES E SUPERIOR = 6,0 MM, DIAMETRO DA DIAGONAL = 4,2 MM	Material	M	0,3114500	7,36	2,29	
				MO sem LS =>	1,17	LS =>	0,99	MO com LS =>	2,16
						Quant. =>	22,9700000	Preço Total =>	484,43

3	Código	Banco	Descrição	Tipo	Und	Quant.	Valor Unit	Total	
<b>ESTRUTURA (CINTAS, PILARETES E LAJE)</b>									
3.1	92443	SINAPI	MONTAGEM E DESMONTAGEM DE FÔRMA DE PILARES RETANGULARES E ESTRUTURAS SIMILARES, PÉ-DIREITO SIMPLES, EM CHAPA DE MADEIRA COMPENSADA PLASTIFICADA, 18 UTILIZAÇÕES. AF_09/2020	FUES - FUNDAÇÕES E ESTRUTURAS	m²	1,0000000	44,93	44,93	
Composição Auxiliar	88239	SINAPI	AJUDANTE DE CARPINEIRO COM ENCARGOS COMPLEMENTARES	SEDI - SERVIÇOS DIVERSOS	H	0,1100000	19,27	2,11	
Composição Auxiliar	88262	SINAPI	CARPINEIRO DE FORMAS COM ENCARGOS COMPLEMENTARES	SEDI - SERVIÇOS DIVERSOS	H	0,6000000	23,20	13,92	
Composição Auxiliar	92264	SINAPI	FABRICAÇÃO DE FÔRMA PARA PILARES E ESTRUTURAS SIMILARES, EM CHAPA DE MADEIRA COMPENSADA PLASTIFICADA, E = 18 MM. AF_09/2020	FUES - FUNDAÇÕES E ESTRUTURAS	m²	0,0670000	205,85	13,79	
Insumo	00002692	SINAPI	DESMOLDANTE PROTETOR PARA FORMAS DE MADEIRA, DE BASE OLEOSA EMULSIONADA EM AGUA	Material	L	0,0040000	10,21	0,04	
Insumo	00040271	SINAPI	LOCAÇÃO DE APRUMADOR METALICO DE PILAR, COM ALTURA E ANGULO REGULAVEIS, EXTENSAO DE *1,50* A *2,80* M	Equipamento	MES	0,1960000	16,07	3,14	
Insumo	00040275	SINAPI	LOCAÇÃO DE VIGA SANDUICHE METALICA VAZADA PARA TRAVAMENTO DE PILARES, ALTURA DE *8* CM, LARGURA DE *6* CM E EXTENSAO DE 2 M	Equipamento	MES	0,3930000	16,80	6,60	
Insumo	00040287	SINAPI	LOCAÇÃO DE BARRA DE ANCORAGEM DE 0,80 A 1,20 M DE EXTENSAO, COM ROSCA DE 5/8", INCLUINDO PORCA E FLANGE	Equipamento	MES	0,7850000	6,18	4,85	
Insumo	00040304	SINAPI	PREGO DE AÇO POLIDO COM CABECA DUPLA 17 X 27 (2 1/2 X 11)	Material	KG	0,0190000	25,45	0,48	
				MO sem LS =>	6,66	LS =>	5,60	MO com LS =>	12,26
						Quant. =>	7,0000000	Preço Total =>	314,51

3.2	Código	Banco	Descrição	Tipo	Und	Quant.	Valor Unit	Total	
Composição	92776	SINAPI	ARMAÇÃO DE PILAR OU VIGA DE UMA ESTRUTURA CONVENCIONAL DE CONCRETO ARMADO EM UMA EDIFICAÇÃO TÉRREA OU SOBRADO UTILIZANDO AÇO CA-50 DE 6,3 MM - MONTAGEM. AF_12/2015	FUES - FUNDAÇÕES E ESTRUTURAS	KG	1,0000000	19,91	19,91	
Composição Auxiliar	88238	SINAPI	AJUDANTE DE ARMADOR COM ENCARGOS COMPLEMENTARES	SEDI - SERVIÇOS DIVERSOS	H	0,0280000	19,41	0,54	
Composição Auxiliar	88245	SINAPI	ARMADOR COM ENCARGOS COMPLEMENTARES	SEDI - SERVIÇOS DIVERSOS	H	0,1713000	23,38	4,00	
Composição Auxiliar	92792	SINAPI	CORTE E DOBRA DE AÇO CA-50, DIÂMETRO DE 6,3 MM, UTILIZADO EM ESTRUTURAS DIVERSAS, EXCETO LAJES. AF_12/2015	FUES - FUNDAÇÕES E ESTRUTURAS	KG	1,0000000	14,41	14,41	
Insumo	00039017	SINAPI	ESPACADOR / DISTANCIADOR CIRCULAR COM ENTRADA LATERAL, EM PLASTICO, PARA VERGALHAO *4,2 A 12,5* MM, COBRIMENTO 20 MM	Material	UN	0,9700000	0,22	0,21	
Insumo	00043132	SINAPI	ARAME RECOZIDO 16 BWG, D = 1,65 MM (0,016 KG/M) OU 18 BWG, D = 1,25 MM (0,01 KG/M)	Material	KG	0,0250000	30,00	0,75	
				MO sem LS =>	1,95	LS =>	1,64	MO com LS =>	3,59
						Quant. =>	33,7100000	Preço Total =>	671,16

3.3	Código	Banco	Descrição	Tipo	Und	Quant.	Valor Unit	Total	
Composição	92775	SINAPI	ARMAÇÃO DE PILAR OU VIGA DE UMA ESTRUTURA CONVENCIONAL DE CONCRETO ARMADO EM UMA EDIFICAÇÃO TÉRREA OU SOBRADO UTILIZANDO AÇO CA-60 DE 5,0 MM - MONTAGEM. AF_12/2015	FUES - FUNDAÇÕES E ESTRUTURAS	KG	1,0000000	20,90	20,90	
Composição Auxiliar	88238	SINAPI	AJUDANTE DE ARMADOR COM ENCARGOS COMPLEMENTARES	SEDI - SERVIÇOS DIVERSOS	H	0,0367000	19,41	0,71	
Composição Auxiliar	88245	SINAPI	ARMADOR COM ENCARGOS COMPLEMENTARES	SEDI - SERVIÇOS DIVERSOS	H	0,2245000	23,38	5,24	
Composição Auxiliar	92791	SINAPI	CORTE E DOBRA DE AÇO CA-60, DIÂMETRO DE 5,0 MM, UTILIZADO EM ESTRUTURAS DIVERSAS, EXCETO LAJES. AF_12/2015	FUES - FUNDAÇÕES E ESTRUTURAS	KG	1,0000000	13,94	13,94	
Insumo	00039017	SINAPI	ESPACADOR / DISTANCIADOR CIRCULAR COM ENTRADA LATERAL, EM PLASTICO, PARA VERGALHAO *4,2 A 12,5* MM, COBRIMENTO 20 MM	Material	UN	1,1900000	0,22	0,26	
Insumo	00043132	SINAPI	ARAME RECOZIDO 16 BWG, D = 1,65 MM (0,016 KG/M) OU 18 BWG, D = 1,25 MM (0,01 KG/M)	Material	KG	0,0250000	30,00	0,75	
				MO sem LS =>	2,76	LS =>	2,33	MO com LS =>	5,09
						Quant. =>	7,1000000	Preço Total =>	148,39

3.4	Código	Banco	Descrição	Tipo	Und	Quant.	Valor Unit	Total
Composição	102477	SINAPI	CONCRETO FCK = 30MPA, TRAÇO 1:1,9:2,3 (EM MASSA SECA DE CIMENTO/ AREIA MÉDIA/ SEIXO ROLADO) - PREPARO MECÂNICO COM BETONEIRA 400 L. AF_05/2021	FUES - FUNDAÇÕES E ESTRUTURAS	m³	1,0000000	1.157,46	1.157,46
Composição Auxiliar	88316	SINAPI	SERVENTE COM ENCARGOS COMPLEMENTARES	SEDI - SERVIÇOS DIVERSOS	H	2,4858000	19,37	48,14
Composição Auxiliar	88377	SINAPI	OPERADOR DE BETONEIRA ESTACIONÁRIA/MISTURADOR COM ENCARGOS COMPLEMENTARES	SEDI - SERVIÇOS DIVERSOS	H	1,5652000	25,36	39,69

Composição Auxiliar	88830	SINAPI	BETONEIRA CAPACIDADE NOMINAL DE 400 L, CAPACIDADE DE MISTURA 280 L, MOTOR ELÉTRICO TRIFÁSICO POTÊNCIA DE 2 CV, SEM CARREGADOR - CHP DIURNO. AF_10/2014	CHOR - CUSTOS HORÁRIOS DE MÁQUINAS E EQUIPAMENTOS	CHP	0,8056000	2,11	1,69		
Composição Auxiliar	88831	SINAPI	BETONEIRA CAPACIDADE NOMINAL DE 400 L, CAPACIDADE DE MISTURA 280 L, MOTOR ELÉTRICO TRIFÁSICO POTÊNCIA DE 2 CV, SEM CARREGADOR - CHI DIURNO. AF_10/2014	CHOR - CUSTOS HORÁRIOS DE MÁQUINAS E EQUIPAMENTOS	CHI	0,7596000	0,44	0,33		
Insumo	00000370	SINAPI	AREIA MEDIA - POSTO JAZIDA/FORNECEDOR (RETIRADO NA JAZIDA, SEM TRANSPORTE)	Material	m³	0,6917000	97,50	67,44		
Insumo	00001379	SINAPI	CIMENTO PORTLAND COMPOSTO CP II-32	Material	KG	420,0619000	1,29	541,87		
Insumo	00004734	SINAPI	SEIXO ROLADO PARA APLICACAO EM CONCRETO (POSTO PEDREIRA/FORNECEDOR, SEM FRETE)	Material	m³	0,5964000	768,46	458,30		
					MO sem LS =>	30,81	LS =>	25,95	MO com LS =>	56,76
							Quant. =>	0,7400000	Preço Total =>	856,52

3.5	Código	Banco	Descrição	Tipo	Und	Quant.	Valor Unit	Total		
Composição	103670	SINAPI	LANÇAMENTO COM USO DE BALDES, ADENSAMENTO E ACABAMENTO DE CONCRETO EM ESTRUTURAS. AF_02/2022	FUES - FUNDAÇÕES E ESTRUTURAS	m²	1,0000000	259,86	259,86		
Composição Auxiliar	88262	SINAPI	CARPINTEIRO DE FORMAS COM ENCARGOS COMPLEMENTARES	SEDI - SERVIÇOS DIVERSOS	H	2,4590000	23,20	57,04		
Composição Auxiliar	88309	SINAPI	PEDREIRO COM ENCARGOS COMPLEMENTARES	SEDI - SERVIÇOS DIVERSOS	H	2,4590000	23,53	57,86		
Composição Auxiliar	88316	SINAPI	SERVENTE COM ENCARGOS COMPLEMENTARES	SEDI - SERVIÇOS DIVERSOS	H	7,3770000	19,37	142,89		
Composição Auxiliar	90586	SINAPI	VIBRADOR DE IMERSÃO, DIÂMETRO DE PONTEIRA 45MM, MOTOR ELÉTRICO TRIFÁSICO POTÊNCIA DE 2 CV - CHP DIURNO. AF_06/2015	CHOR - CUSTOS HORÁRIOS DE MÁQUINAS E EQUIPAMENTOS	CHP	1,0420000	1,33	1,38		
Composição Auxiliar	90587	SINAPI	VIBRADOR DE IMERSÃO, DIÂMETRO DE PONTEIRA 45MM, MOTOR ELÉTRICO TRIFÁSICO POTÊNCIA DE 2 CV - CHI DIURNO. AF_06/2015	CHOR - CUSTOS HORÁRIOS DE MÁQUINAS E EQUIPAMENTOS	CHI	1,4170000	0,49	0,69		
					MO sem LS =>	85,94	LS =>	72,36	MO com LS =>	158,30
							Quant. =>	0,7400000	Preço Total =>	192,29

3.6	Código	Banco	Descrição	Tipo	Und	Quant.	Valor Unit	Total		
Composição	101963	SINAPI	LAJE PRÉ-MOLDADA UNIDIRECIONAL, BIAPOIADA, PARA PISO, ENCHIMENTO EM CERÂMICA, VIGOTA CONVENCIONAL, ALTURA TOTAL DA LAJE (ENCHIMENTO+CAPA) = (8+4). AF_11/2020	FUES - FUNDAÇÕES E ESTRUTURAS	m²	1,0000000	215,65	215,65		
Composição Auxiliar	103674	SINAPI	CONCRETAGEM DE VIGAS E LAJES, FCK=25 MPA, PARA LAJES PREMOLDADAS COM USO DE BOMBA - LANÇAMENTO, ADENSAMENTO E ACABAMENTO. AF_02/2022	FUES - FUNDAÇÕES E ESTRUTURAS	m³	0,0540000	1.018,50	54,99		
Composição Auxiliar	88262	SINAPI	CARPINTEIRO DE FORMAS COM ENCARGOS COMPLEMENTARES	SEDI - SERVIÇOS DIVERSOS	H	0,5010000	23,20	11,62		
Composição Auxiliar	88316	SINAPI	SERVENTE COM ENCARGOS COMPLEMENTARES	SEDI - SERVIÇOS DIVERSOS	H	0,3540000	19,37	6,85		
Composição Auxiliar	92273	SINAPI	FABRICAÇÃO DE ESCORAS DO TIPO PONTALETE, EM MADEIRA, PARA PÉ-DIREITO SIMPLES. AF_09/2020	FUES - FUNDAÇÕES E ESTRUTURAS	M	0,9700000	9,47	9,18		
Composição Auxiliar	92767	SINAPI	ARMAÇÃO DE LAJE DE ESTRUTURA CONVENCIONAL DE CONCRETO ARMADO UTILIZANDO AÇO CA-60 DE 4,2 MM - MONTAGEM. AF_06/2022	FUES - FUNDAÇÕES E ESTRUTURAS	KG	1,2110000	18,57	22,48		
Insumo	00003743	SINAPI	LAJE PRE-MOLDADA CONVENCIONAL (LAJOTAS + VIGOTAS) PARA PISO, UNIDIRECIONAL, SOBRECARGA DE 200 KG/M2, VAO ATE 3,50 M (SEM COLOCACAO)	Material	m²	1,0000000	83,10	83,10		
Insumo	00006193	SINAPI	TABUA NAO APARELHADA *2,5 X 20* CM, EM MACARANDUBA, ANGELIM OU EQUIVALENTE DA REGIAO - BRUTA	Material	M	1,8700000	14,13	26,42		
Insumo	00040304	SINAPI	PREGO DE ACO POLIDO COM CABECA DUPLA 17 X 27 (2 1/2 X 11)	Material	KG	0,0400000	25,45	1,01		
					MO sem LS =>	10,81	LS =>	9,11	MO com LS =>	19,92
							Quant. =>	5,1100000	Preço Total =>	1.101,97

4	VEDAÇÕES								3.726,79	
4.1	Código	Banco	Descrição	Tipo	Und	Quant.	Valor Unit	Total		
Composição	103328	SINAPI	ALVENARIA DE VEDAÇÃO DE BLOCOS CERÂMICOS FURADOS NA HORIZONTAL DE 9X19X19 CM (ESPESSURA 9 CM) E ARGAMASSA DE ASSENTAMENTO COM PREPARO EM BETONEIRA. AF_12/2021	PARE - PAREDES/PAINEIS	m²	1,0000000	83,15	83,15		
Composição Auxiliar	87292	SINAPI	ARGAMASSA TRAÇO 1:2:8 (EM VOLUME DE CIMENTO, CAL E AREIA MÉDIA ÚMIDA) PARA EMBOÇO/MASSA ÚNICA/ASSENTAMENTO DE ALVENARIA DE VEDAÇÃO, PREPARO MECÂNICO COM BETONEIRA 400 L. AF_08/2019	SEDI - SERVIÇOS DIVERSOS	m³	0,0091000	776,07	7,06		
Composição Auxiliar	88309	SINAPI	PEDREIRO COM ENCARGOS COMPLEMENTARES	SEDI - SERVIÇOS DIVERSOS	H	1,6100000	23,53	37,88		
Composição Auxiliar	88316	SINAPI	SERVENTE COM ENCARGOS COMPLEMENTARES	SEDI - SERVIÇOS DIVERSOS	H	0,8050000	19,37	15,59		
Insumo	00007271	SINAPI	BLOCO CERAMICO / TIJOLO VAZADO PARA ALVENARIA DE VEDACAO, 8 FUROS NA HORIZONTAL, DE 9 X 19 X 19 CM (L X A X C)	Material	UN	28,3100000	0,75	21,23		
Insumo	00034557	SINAPI	TELA DE ACO SOLDADA GALVANIZADA/ZINCADA PARA ALVENARIA, FIO D = *1,20 A 1,70* MM, MALHA 15 X 15 MM, (C X L) *50 X 7,5* CM	Material	M	0,4200000	2,86	1,20		
Insumo	00037395	SINAPI	PINO DE ACO COM FURO, HASTE = 27 MM (ACAO DIRETA)	Material	CENTO	0,0050000	38,74	0,19		
					MO sem LS =>	18,71	LS =>	15,76	MO com LS =>	34,47
							Quant. =>	25,4300000	Preço Total =>	2.114,50

4.2	Código	Banco	Descrição	Tipo	Und	Quant.	Valor Unit	Total		
Composição	91341	SINAPI	PORTA EM ALUMÍNIO DE ABRIR TIPO VENEZIANA COM GUARNIÇÃO, FIXAÇÃO COM PARAFUSOS - FORNECIMENTO E INSTALAÇÃO. AF_12/2019	ESQV - ESQUADRIAS/FERRAGENS/VIDROS	m²	1,0000000	639,80	639,80		
Composição Auxiliar	88309	SINAPI	PEDREIRO COM ENCARGOS COMPLEMENTARES	SEDI - SERVIÇOS DIVERSOS	H	0,3826000	23,53	9,00		
Composição Auxiliar	88316	SINAPI	SERVENTE COM ENCARGOS COMPLEMENTARES	SEDI - SERVIÇOS DIVERSOS	H	0,1910000	19,37	3,69		
Insumo	00000142	SINAPI	SELANTE ELASTICO MONOCOMPONENTE A BASE DE POLIURETANO (PU) PARA JUNTAS DIVERSAS	Material	310ML	0,8829000	50,98	45,01		
Insumo	00007568	SINAPI	BUCHA DE NYLON SEM ABA S10, COM PARAFUSO DE 6,10 X 65 MM EM ACO ZINCADO COM ROSCA SOBERBA, CABECA CHATA E FENDA PHILLIPS	Material	UN	4,8166000	0,61	2,93		
Insumo	00036888	SINAPI	GUARNICAO / MOLDURA / ARREMATÉ DE ACABAMENTO PARA ESQUADRIA, EM ALUMINIO PERFIL 25, ACABAMENTO ANODIZADO BRANCO OU BRILHANTE, PARA 1 FACE	Material	M	6,8504000	29,37	201,19		
Insumo	00039025	SINAPI	PORTA DE ABRIR EM ALUMINIO TIPO VENEZIANA, ACABAMENTO ANODIZADO NATURAL, SEM GUARNICAO/ALIZAR/VISTA, 87 X 210 CM	Material	UN	0,5473000	690,63	377,98		
					MO sem LS =>	4,35	LS =>	3,66	MO com LS =>	8,01

Quant. => 2,5200000 Preço Total => 1.612,29

5								COBERTURA		3.295,82
5.1	Código	Banco	Descrição	Tipo	Und	Quant.	Valor Unit	Total		
Composição	92566	SINAPI	FABRICAÇÃO E INSTALAÇÃO DE ESTRUTURA PONTALETADA DE MADEIRA NÃO APARELHADA PARA TELHADOS COM ATÉ 2 ÁGUAS E PARA TELHA ONDULADA DE FIBROCIMENTO, METÁLICA, PLÁSTICA OU TERMOACÚSTICA, INCLUSO TRANSPORTE VERTICAL. AF_12/2015	COBE - COBERTURA	m²	1,0000000	19,10	19,10		
Composição Auxiliar	88239	SINAPI	AJUDANTE DE CARPINEIRO COM ENCARGOS COMPLEMENTARES	SEDI - SERVIÇOS DIVERSOS	H	0,0730000	19,27	1,40		
Composição Auxiliar	88262	SINAPI	CARPINEIRO DE FORMAS COM ENCARGOS COMPLEMENTARES	SEDI - SERVIÇOS DIVERSOS	H	0,1160000	23,20	2,69		
Composição Auxiliar	93281	SINAPI	GUINCHO ELÉTRICO DE COLUNA, CAPACIDADE 400 KG, COM MOTO FREIO, MOTOR TRIFÁSICO DE 1,25 CV - CHP DIURNO. AF_03/2016	CHOR - CUSTOS HORÁRIOS DE MÁQUINAS E EQUIPAMENTOS	CHP	0,0062000	23,93	0,14		
Composição Auxiliar	93282	SINAPI	GUINCHO ELÉTRICO DE COLUNA, CAPACIDADE 400 KG, COM MOTO FREIO, MOTOR TRIFÁSICO DE 1,25 CV - CHI DIURNO. AF_03/2016	CHOR - CUSTOS HORÁRIOS DE MÁQUINAS E EQUIPAMENTOS	CHI	0,0091000	22,89	0,20		
Insumo	00004425	SINAPI	VIGA NAO APARELHADA *6 X 12* CM, EM MACARANDUBA, ANGELIM OU EQUIVALENTE DA REGIAO - BRUTA	Material	M	0,2220000	21,15	4,69		
Insumo	00004430	SINAPI	CAIBRO NAO APARELHADO *5 X 6* CM, EM MACARANDUBA, ANGELIM OU EQUIVALENTE DA REGIAO - BRUTA	Material	M	0,5560000	10,00	5,56		
Insumo	00004472	SINAPI	VIGA NAO APARELHADA *6 X 16* CM, EM MACARANDUBA, ANGELIM OU EQUIVALENTE DA REGIAO - BRUTA	Material	M	0,0740000	26,42	1,95		
Insumo	00005075	SINAPI	PREGO DE ACO POLIDO COM CABECA 18 X 30 (2 3/4 X 10)	Material	KG	0,1200000	20,62	2,47		
					MO sem LS =>	1,51	LS =>	1,28	MO com LS =>	2,79
							Quant. =>	7,5600000	Preço Total =>	144,39
5.2								COBERTURA		1.658,68
5.2	Código	Banco	Descrição	Tipo	Und	Quant.	Valor Unit	Total		
Composição	92602	SINAPI	FABRICAÇÃO E INSTALAÇÃO DE TESOURA INTEIRA EM AÇO, VÃO DE 3 M, PARA TELHA ONDULADA DE FIBROCIMENTO, METÁLICA, PLÁSTICA OU TERMOACÚSTICA, INCLUSO IÇAMENTO.. AF_12/2015	COBE - COBERTURA	UN	1,0000000	829,34	829,34		
Composição Auxiliar	88278	SINAPI	MONTADOR DE ESTRUTURA METÁLICA COM ENCARGOS COMPLEMENTARES	SEDI - SERVIÇOS DIVERSOS	H	1,4220000	27,55	39,17		
Composição Auxiliar	88316	SINAPI	SERVENTE COM ENCARGOS COMPLEMENTARES	SEDI - SERVIÇOS DIVERSOS	H	0,3280000	19,37	6,35		
Composição Auxiliar	92255	SINAPI	INSTALAÇÃO DE TESOURA (INTEIRA OU MEIA), EM AÇO, PARA VÃOS MAIORES OU IGUAIS A 3,0 M E MENORES QUE 6,0 M, INCLUSO IÇAMENTO. AF_07/2019	COBE - COBERTURA	UN	1,0000000	192,06	192,06		
Insumo	00004777	SINAPI	CANTONEIRA ACO ABAS IGUAIS (QUALQUER BITOLA), ESPESSURA ENTRE 1/8" E 1/4"	Material	KG	12,9800000	10,43	135,38		
Insumo	00010997	SINAPI	ELETRODO REVESTIDO AWS - E7018, DIAMETRO IGUAL A 4,00 MM	Material	KG	0,2340000	24,69	5,77		
Insumo	00040598	SINAPI	PERFIL UDC ("U" DOBRADO DE CHAPA) SIMPLES DE ACO LAMINADO, GALVANIZADO, ASTM A36, 127 X 50 MM, E= 3 MM	Material	KG	41,0400000	10,98	450,61		
					MO sem LS =>	58,40	LS =>	49,17	MO com LS =>	107,57
							Quant. =>	2,0000000	Preço Total =>	1.658,68
5.3								COBERTURA		576,67
5.3	Código	Banco	Descrição	Tipo	Und	Quant.	Valor Unit	Total		
Composição	94213	SINAPI	TELHAMENTO COM TELHA DE AÇO/ALUMÍNIO E = 0,5 MM, COM ATÉ 2 ÁGUAS, INCLUSO IÇAMENTO. AF_07/2019	COBE - COBERTURA	m²	1,0000000	76,28	76,28		
Composição Auxiliar	88316	SINAPI	SERVENTE COM ENCARGOS COMPLEMENTARES	SEDI - SERVIÇOS DIVERSOS	H	0,0970000	19,37	1,87		
Composição Auxiliar	88323	SINAPI	TELHADISTA COM ENCARGOS COMPLEMENTARES	SEDI - SERVIÇOS DIVERSOS	H	0,0910000	23,01	2,09		
Composição Auxiliar	93281	SINAPI	GUINCHO ELÉTRICO DE COLUNA, CAPACIDADE 400 KG, COM MOTO FREIO, MOTOR TRIFÁSICO DE 1,25 CV - CHP DIURNO. AF_03/2016	CHOR - CUSTOS HORÁRIOS DE MÁQUINAS E EQUIPAMENTOS	CHP	0,0009000	23,93	0,02		
Composição Auxiliar	93282	SINAPI	GUINCHO ELÉTRICO DE COLUNA, CAPACIDADE 400 KG, COM MOTO FREIO, MOTOR TRIFÁSICO DE 1,25 CV - CHI DIURNO. AF_03/2016	CHOR - CUSTOS HORÁRIOS DE MÁQUINAS E EQUIPAMENTOS	CHI	0,0013000	22,89	0,02		
Insumo	00007243	SINAPI	TELHA TRAPEZOIDAL EM ACO ZINCADO, SEM PINTURA, ALTURA DE APROXIMADAMENTE 40 MM, ESPESSURA DE 0,50 MM E LARGURA UTIL DE 980 MM	Material	m²	1,1660000	54,49	63,53		
Insumo	00011029	SINAPI	HASTE RETA PARA GANCHO DE FERRO GALVANIZADO, COM ROSCA 1/4" X 30 CM PARA FIXAÇÃO DE TELHA METÁLICA, INCLUI PORCA E ARRUELAS DE VEDACAO	Material	CJ	4,1500000	2,11	8,75		
					MO sem LS =>	1,35	LS =>	1,13	MO com LS =>	2,48
							Quant. =>	7,5600000	Preço Total =>	576,67
5.4								COBERTURA		563,00
5.4	Código	Banco	Descrição	Tipo	Und	Quant.	Valor Unit	Total		
Composição	100434	SINAPI	CALHA DE BEIRAL, SEMICIRCULAR DE PVC, DIAMETRO 125 MM, INCLUINDO CABECEIRAS, EMENDAS, BOCAIS, SUPORTES E VEDAÇÕES, EXCLUINDO CONDUTORES, INCLUSO TRANSPORTE VERTICAL. AF_07/2019	COBE - COBERTURA	M	1,0000000	166,04	166,04		
Composição Auxiliar	88316	SINAPI	SERVENTE COM ENCARGOS COMPLEMENTARES	SEDI - SERVIÇOS DIVERSOS	H	0,2500000	19,37	4,84		
Composição Auxiliar	88323	SINAPI	TELHADISTA COM ENCARGOS COMPLEMENTARES	SEDI - SERVIÇOS DIVERSOS	H	0,1560000	23,01	3,58		
Composição Auxiliar	93281	SINAPI	GUINCHO ELÉTRICO DE COLUNA, CAPACIDADE 400 KG, COM MOTO FREIO, MOTOR TRIFÁSICO DE 1,25 CV - CHP DIURNO. AF_03/2016	CHOR - CUSTOS HORÁRIOS DE MÁQUINAS E EQUIPAMENTOS	CHP	0,0132000	23,93	0,31		
Composição Auxiliar	93282	SINAPI	GUINCHO ELÉTRICO DE COLUNA, CAPACIDADE 400 KG, COM MOTO FREIO, MOTOR TRIFÁSICO DE 1,25 CV - CHI DIURNO. AF_03/2016	CHOR - CUSTOS HORÁRIOS DE MÁQUINAS E EQUIPAMENTOS	CHI	0,0183000	22,89	0,41		
Insumo	00011054	SINAPI	PARAFUSO ROSCA SOBERBA ZINCADO CABECA CHATA FENDA SIMPLES 3,2 X 20 MM (3/4 ")	Material	UN	3,0000000	0,05	0,15		
Insumo	00012614	SINAPI	BOCAL PVC, PARA CALHA PLUVIAL, DIAMETRO DA SAIDA ENTRE *75 E 120* MM, PARA DRENAGEM PLUVIAL PREDIAL	Material	UN	0,3300000	56,12	18,51		
Insumo	00012616	SINAPI	CABECEIRA DIREITA OU ESQUERDA, PVC, PARA CALHA PLUVIAL, DIAMETRO ENTRE *119 E 170* MM, PARA DRENAGEM PLUVIAL PREDIAL	Material	UN	0,2200000	17,02	3,74		
Insumo	00012618	SINAPI	CALHA / PERFIL PLUVIAL DE PVC, DIAMETRO ENTRE *119 E 170* MM, COMPRIMENTO DE 3 M, PARA DRENAGEM PLUVIAL PREDIAL	Material	UN	0,3500000	173,65	60,77		
Insumo	00012624	SINAPI	EMENDA PARA CALHA PLUVIAL, PVC, DIAMETRO ENTRE 119 E 170 MM, PARA DRENAGEM PLUVIAL PREDIAL	Material	UN	0,2200000	33,35	7,33		
Insumo	00012626	SINAPI	SUPORTE METALICO PARA CALHA PLUVIAL, ZINCADO, DOBRADO, DIAMETRO ENTRE 119 E 170 MM, PARA DRENAGEM PLUVIAL PREDIAL	Material	UN	1,5500000	42,47	65,82		
Insumo	00012627	SINAPI	VEDACAO DE CALHA, EM BORRACHA COR PRETA, MEDIDA ENTRE 119 E 170 MM, PARA DRENAGEM PLUVIAL PREDIAL	Material	UN	0,4400000	1,33	0,58		
					MO sem LS =>	3,06	LS =>	2,57	MO com LS =>	5,63

Quant. => 2,6500000 Preço Total => 440,00

5.5	Código	Banco	Descrição	Tipo	Und	Quant.	Valor Unit	Total		
Composição	101979	SINAPI	CHAPIM (RUF0 CAPA) EM AÇO GALVANIZADO, CORTE 33. AF_11/2020	REVE - REVESTIMENTO E TRATAMENTO DE SUPERFÍCIES	M	1,0000000	43,03	43,03		
Composição Auxiliar	88309	SINAPI	PEDREIRO COM ENCARGOS COMPLEMENTARES	SEDI - SERVIÇOS DIVERSOS	H	0,1790000	23,53	4,21		
Composição Auxiliar	88316	SINAPI	SERVEANTE COM ENCARGOS COMPLEMENTARES	SEDI - SERVIÇOS DIVERSOS	H	0,0900000	19,37	1,74		
Insumo	0000142	SINAPI	SELANTE ELASTICO MONOCOMPONENTE A BASE DE POLIURETANO (PU) PARA JUNTAS DIVERSAS	Material	310ML	0,0920000	50,98	4,69		
Insumo	00001113	SINAPI	RUF0 EXTERNO/INTERNO DE CHAPA DE AÇO GALVANIZADA NUM 26, CORTE 33 CM	Material	M	1,1500000	27,94	32,13		
Insumo	00011950	SINAPI	BUCHA DE NYLON SEM ABA S6, COM PARAFUSO DE 4,20 X 40 MM EM AÇO ZINCADO COM ROSCA SOBERBA, CABECA CHATA E FENDA PHILLIPS	Material	UN	1,3300000	0,20	0,26		
					MO sem LS =>	2,03	LS =>	1,71	MO com LS =>	3,74
							Quant. =>	5,1000000	Preço Total =>	219,45

5.6	Código	Banco	Descrição	Tipo	Und	Quant.	Valor Unit	Total		
Composição	94231	SINAPI	RUF0 EM CHAPA DE AÇO GALVANIZADO NÚMERO 24, CORTE DE 25 CM, INCLUSO TRANSPORTE VERTICAL. AF_07/2019	COBE - COBERTURA	M	1,0000000	50,32	50,32		
Composição Auxiliar	88316	SINAPI	SERVEANTE COM ENCARGOS COMPLEMENTARES	SEDI - SERVIÇOS DIVERSOS	H	0,2070000	19,37	4,00		
Composição Auxiliar	88323	SINAPI	TELHADISTA COM ENCARGOS COMPLEMENTARES	SEDI - SERVIÇOS DIVERSOS	H	0,1120000	23,01	2,57		
Composição Auxiliar	93281	SINAPI	GUINCHO ELÉTRICO DE COLUNA, CAPACIDADE 400 KG, COM MOTO FREIO, MOTOR TRIFÁSICO DE 1,25 CV - CHP DIURNO. AF_03/2016	CHOR - CUSTOS HORÁRIOS DE MÁQUINAS E EQUIPAMENTOS	CHP	0,0132000	23,93	0,31		
Composição Auxiliar	93282	SINAPI	GUINCHO ELÉTRICO DE COLUNA, CAPACIDADE 400 KG, COM MOTO FREIO, MOTOR TRIFÁSICO DE 1,25 CV - CHI DIURNO. AF_03/2016	CHOR - CUSTOS HORÁRIOS DE MÁQUINAS E EQUIPAMENTOS	CHI	0,0183000	22,89	0,41		
Insumo	0000142	SINAPI	SELANTE ELASTICO MONOCOMPONENTE A BASE DE POLIURETANO (PU) PARA JUNTAS DIVERSAS	Material	310ML	0,1980000	50,98	10,09		
Insumo	00005061	SINAPI	PREGO DE AÇO POLIDO COM CABECA 18 X 27 (2 1/2 X 10)	Material	KG	0,0060000	20,27	0,12		
Insumo	00005104	SINAPI	REBITE DE ALUMINIO VAZADO DE REPUXO, 3,2 X 8 MM (1KG = 1025 UNIDADES)	Material	KG	0,0012000	61,41	0,07		
Insumo	00013388	SINAPI	SOLDA EM BARRA DE ESTANHO-CHUMBO 50/50	Material	KG	0,0450000	120,15	5,40		
Insumo	00040873	SINAPI	RUF0 INTERNO/EXTERNO DE CHAPA DE AÇO GALVANIZADA NUM 24, CORTE 25 CM	Material	M	1,0500000	26,05	27,35		
					MO sem LS =>	2,44	LS =>	2,05	MO com LS =>	4,49
							Quant. =>	5,1000000	Preço Total =>	256,63

6	DRENAGEM								3.878,80	
6.1	Código	Banco	Descrição	Tipo	Und	Quant.	Valor Unit	Total		
Composição	89512	SINAPI	TUBO PVC, SÉRIE R, ÁGUA PLUVIAL, DN 100 MM, FORNECIDO E INSTALADO EM RAMAL DE ENCAMINHAMENTO. AF_06/2022	INHI - INSTALAÇÕES HIDROSANITÁRIAS	M	1,0000000	47,00	47,00		
Composição Auxiliar	88248	SINAPI	AUXILIAR DE ENCANADOR OU BOMBEIRO HIDRÁULICO COM ENCARGOS COMPLEMENTARES	SEDI - SERVIÇOS DIVERSOS	H	0,4024000	18,80	7,56		
Composição Auxiliar	88267	SINAPI	ENCANADOR OU BOMBEIRO HIDRÁULICO COM ENCARGOS COMPLEMENTARES	SEDI - SERVIÇOS DIVERSOS	H	0,4024000	22,80	9,17		
Insumo	00009841	SINAPI	TUBO PVC, SÉRIE R, DN 100 MM, PARA ESGOTO OU AGUAS PLUVIAIS PREDIAL (NBR 5688)	Material	M	1,0353000	29,19	30,22		
Insumo	00038383	SINAPI	LIXA D'ÁGUA EM FOLHA, GRAO 100	Material	UN	0,0224000	2,64	0,05		
					MO sem LS =>	5,78	LS =>	4,87	MO com LS =>	10,65
							Quant. =>	70,0000000	Preço Total =>	3.290,00

6.2	Código	Banco	Descrição	Tipo	Und	Quant.	Valor Unit	Total		
Composição	99251	SINAPI	CAIXA ENTERRADA HIDRÁULICA RETANGULAR EM ALVENARIA COM TIJOLOS CERÂMICOS MACIÇOS, DIMENSÕES INTERNAS: 0,4X0,4X0,4 M PARA REDE DE DRENAGEM. AF_12/2020	INHI - INSTALAÇÕES HIDROSANITÁRIAS	UN	1,0000000	294,40	294,40		
Composição Auxiliar	101616	SINAPI	PREPARO DE FUNDO DE VALA COM LARGURA MENOR QUE 1,5 M (ACERTO DO SOLO NATURAL). AF_08/2020	MOVT - MOVIMENTO DE TERRA	m²	0,4900000	5,62	2,75		
Composição Auxiliar	87316	SINAPI	ARGAMASSA TRAÇO 1:4 (EM VOLUME DE CIMENTO E AREIA GROSSA ÚMIDA) PARA CHAPISCO CONVENCIONAL, PREPARO MECÂNICO COM BETONEIRA 400 L. AF_08/2019	SEDI - SERVIÇOS DIVERSOS	m³	0,0069000	665,38	4,59		
Composição Auxiliar	88309	SINAPI	PEDREIRO COM ENCARGOS COMPLEMENTARES	SEDI - SERVIÇOS DIVERSOS	H	2,3668000	23,53	55,69		
Composição Auxiliar	88316	SINAPI	SERVEANTE COM ENCARGOS COMPLEMENTARES	SEDI - SERVIÇOS DIVERSOS	H	1,8596000	19,37	36,02		
Composição Auxiliar	88628	SINAPI	ARGAMASSA TRAÇO 1:3 (EM VOLUME DE CIMENTO E AREIA MÉDIA ÚMIDA), PREPARO MECÂNICO COM BETONEIRA 400 L. AF_08/2019	SEDI - SERVIÇOS DIVERSOS	m³	0,0515000	817,85	42,11		
Composição Auxiliar	94970	SINAPI	CONCRETO FCK = 20MPA, TRAÇO 1:2:7:3 (EM MASSA SECA DE CIMENTO/AREIA MÉDIA/ BRITA 1) - PREPARO MECÂNICO COM BETONEIRA 600 L. AF_05/2021	FUES - FUNDAÇÕES E ESTRUTURAS	m³	0,0419000	708,61	29,69		
Composição Auxiliar	97734	SINAPI	PEÇA RETANGULAR PRÉ-MOLDADA, VOLUME DE CONCRETO DE 10 A 30 LITROS, TAXA DE AÇO APROXIMADA DE 30KG/M³. AF_01/2018	FUES - FUNDAÇÕES E ESTRUTURAS	m³	0,0252000	3.129,08	78,85		
Insumo	00002692	SINAPI	DESMOLDANTE PROTETOR PARA FORMAS DE MADEIRA, DE BASE OLEOSA EMULSIONADA EM AGUA	Material	L	0,0041000	10,21	0,04		
Insumo	00004491	SINAPI	PONTELETE *7,5 X 7,5* CM EM PINUS, MISTA OU EQUIVALENTE DA REGIAO - BRUTA	Material	M	0,0888000	4,02	0,35		
Insumo	00004517	SINAPI	SARRAFO *2,5 X 7,5* CM EM PINUS, MISTA OU EQUIVALENTE DA REGIAO - BRUTA	Material	M	0,1056000	1,40	0,14		
Insumo	00005069	SINAPI	PREGO DE AÇO POLIDO COM CABECA 17 X 27 (2 1/2 X 11)	Material	KG	0,0094000	21,02	0,19		
Insumo	00006193	SINAPI	TABUA NÃO APARELHADA *2,5 X 20* CM, EM MACARANDUBA, ANGELIM OU EQUIVALENTE DA REGIAO - BRUTA	Material	M	0,3312000	14,13	4,67		
Insumo	00007258	SINAPI	TIJOLO CERÂMICO MACIÇO COMUM *5 X 10 X 20* CM (L X A X C)	Material	UN	61,4307000	0,64	39,31		
					MO sem LS =>	50,39	LS =>	42,42	MO com LS =>	92,81
							Quant. =>	2,0000000	Preço Total =>	588,80

7	ELÉTRICA								3.079,24
7.1	Código	Banco	Descrição	Tipo	Und	Quant.	Valor Unit	Total	
Composição	93147	SINAPI	PONTO DE ILUMINAÇÃO E TOMADA, RESIDENCIAL, INCLUINDO INTERRUPTOR SIMPLES, INTERRUPTOR PARALELO E TOMADA 10A/250V, CAIXA ELÉTRICA, ELETRODUTO, CABO, RASGO, QUEBRA E CHUMBAMENTO (EXCLUINDO LUMINÁRIA E LÂMPADA). AF_01/2016	INEL - INSTALAÇÃO ELÉTRICA/ELETRIFICAÇÃO E ILUMINAÇÃO EXTERNA	UN	1,0000000	346,23	346,23	
Composição Auxiliar	90447	SINAPI	RASGO EM ALVENARIA PARA ELETRODUTOS COM DIAMETROS MENORES OU IGUAIS A 40 MM. AF_05/2015	INHI - INSTALAÇÕES HIDROSANITÁRIAS	M	2,2000000	8,48	18,65	

Composição Auxiliar	90456	SINAPI	QUEBRA EM ALVENARIA PARA INSTALAÇÃO DE CAIXA DE TOMADA (4X4 OU 4X2). AF_05/2015	INHI - INSTALAÇÕES HIDROSANITÁRIAS	UN	1,0000000	3,71	3,71		
Composição Auxiliar	90466	SINAPI	CHUMBAMENTO LINEAR EM ALVENARIA PARA RAMAIS/DISTRIBUIÇÃO COM DIÂMETROS MENORES OU IGUAIS A 40 MM. AF_05/2015	INHI - INSTALAÇÕES HIDROSANITÁRIAS	M	2,2000000	12,61	27,74		
Composição Auxiliar	91842	SINAPI	ELETRODUTO FLEXÍVEL CORRUGADO, PVC, DN 20 MM (1/2"), PARA CIRCUITOS TERMINAIS, INSTALADO EM LAJE - FORNECIMENTO E INSTALAÇÃO. AF_12/2015	INEL - INSTALAÇÃO ELÉTRICA/ELETRIFICAÇÃO E ILUMINAÇÃO EXTERNA	M	2,0000000	7,26	14,52		
Composição Auxiliar	91852	SINAPI	ELETRODUTO FLEXÍVEL CORRUGADO, PVC, DN 20 MM (1/2"), PARA CIRCUITOS TERMINAIS, INSTALADO EM PAREDE - FORNECIMENTO E INSTALAÇÃO. AF_12/2015	INEL - INSTALAÇÃO ELÉTRICA/ELETRIFICAÇÃO E ILUMINAÇÃO EXTERNA	M	2,2000000	11,03	24,26		
Composição Auxiliar	91924	SINAPI	CABO DE COBRE FLEXÍVEL ISOLADO, 1,5 MM², ANTI-CHAMA 450/750 V, PARA CIRCUITOS TERMINAIS - FORNECIMENTO E INSTALAÇÃO. AF_12/2015	INEL - INSTALAÇÃO ELÉTRICA/ELETRIFICAÇÃO E ILUMINAÇÃO EXTERNA	M	18,9000000	3,37	63,69		
Composição Auxiliar	91926	SINAPI	CABO DE COBRE FLEXÍVEL ISOLADO, 2,5 MM², ANTI-CHAMA 450/750 V, PARA CIRCUITOS TERMINAIS - FORNECIMENTO E INSTALAÇÃO. AF_12/2015	INEL - INSTALAÇÃO ELÉTRICA/ELETRIFICAÇÃO E ILUMINAÇÃO EXTERNA	M	12,6000000	4,84	60,98		
Composição Auxiliar	91937	SINAPI	CAIXA OCTOGONAL 3" X 3", PVC, INSTALADA EM LAJE - FORNECIMENTO E INSTALAÇÃO. AF_12/2015	INEL - INSTALAÇÃO ELÉTRICA/ELETRIFICAÇÃO E ILUMINAÇÃO EXTERNA	UN	0,3750000	21,41	8,02		
Composição Auxiliar	91940	SINAPI	CAIXA RETANGULAR 4" X 2" MÉDIA (1,30 M DO PISO), PVC, INSTALADA EM PAREDE - FORNECIMENTO E INSTALAÇÃO. AF_12/2015	INEL - INSTALAÇÃO ELÉTRICA/ELETRIFICAÇÃO E ILUMINAÇÃO EXTERNA	UN	1,0000000	23,51	23,51		
Composição Auxiliar	92035	SINAPI	INTERRUPTOR SIMPLES (1 MÓDULO), INTERRUPTOR PARALELO (1 MÓDULO) E 1 TOMADA DE EMBUTIR 2P+T 10 A, INCLUINDO SUPORTE E PLACA - FORNECIMENTO E INSTALAÇÃO. AF_12/2015	INEL - INSTALAÇÃO ELÉTRICA/ELETRIFICAÇÃO E ILUMINAÇÃO EXTERNA	UN	1,0000000	101,15	101,15		
					MO sem LS =>	80,45	LS =>	67,73	MO com LS =>	148,18
						Quant. =>	1,0000000	Preço Total =>	346,23	

7.2	Código	Banco	Descrição	Tipo	Und	Quant.	Valor Unit	Total		
Composição	TJAM/ELET - 52	Próprio	LUMINÁRIA LED PAFLON CILÍNDRICA/QUADRADA SOBREPOR 18W - FORN E INST.	INEL - INSTALAÇÃO ELÉTRICA/ELETRIFICAÇÃO E SEDI - SERVIÇOS DIVERSOS	UND	1,0000000	88,95	88,95		
Composição Auxiliar	88247	SINAPI	AUXILIAR DE ELETRICISTA COM ENCARGOS COMPLEMENTARES	SEDI - SERVIÇOS DIVERSOS	H	0,7500000	29,82	22,36		
Composição Auxiliar	88264	SINAPI	ELETRICISTA COM ENCARGOS COMPLEMENTARES	SEDI - SERVIÇOS DIVERSOS	H	0,7500000	34,59	25,94		
Insumo	TJAM/ELET - 06	Próprio	LAMPADA PAFLON LED DE 18W SOBREPOR 6000K	Material	UND	1,0000000	40,00	40,00		
Insumo	00021127	SINAPI	FITA ISOLANTE ADESIVA ANTICHAMA, USO ATE 750 V, EM ROLO DE 19 MM X 5 M	Material	UN	0,1000000	6,58	0,65		
					MO sem LS =>	19,53	LS =>	16,44	MO com LS =>	35,97
						Quant. =>	2,0000000	Preço Total =>	177,90	

7.3	Código	Banco	Descrição	Tipo	Und	Quant.	Valor Unit	Total		
Composição	103247	SINAPI	AR CONDICIONADO SPLIT INVERTER, HI-WALL (PAREDE), 12000 BTU/H, CICLO FRIO - FORNECIMENTO E INSTALAÇÃO. AF_11/2021_PE	INES - INSTALAÇÕES ESPECIAIS	UN	1,0000000	2.555,11	2.555,11		
Composição Auxiliar	100308	SINAPI	MECÂNICO DE REFRIGERAÇÃO COM ENCARGOS COMPLEMENTARES	SEDI - SERVIÇOS DIVERSOS	H	2,3334000	28,44	66,36		
Composição Auxiliar	88243	SINAPI	AJUDANTE ESPECIALIZADO COM ENCARGOS COMPLEMENTARES	SEDI - SERVIÇOS DIVERSOS	H	2,3334000	22,21	51,82		
Insumo	00001570	SINAPI	TERMINAL A COMPRESSAO EM COBRE ESTANHADO PARA CABO 2,5 MM2, 1 FURO E 1 COMPRESSAO, PARA PARAFUSO DE FIXACAO M5	Material	UN	10,0000000	1,10	11,00		
Insumo	00007568	SINAPI	BUCHA DE NYLON SEM ABA S10, COM PARAFUSO DE 6,10 X 65 MM EM ACO ZINCADO COM ROSCA SOBERBA, CABECA CHATA E FENDA PHILLIPS	Material	UN	9,0000000	0,61	5,49		
Insumo	00011976	SINAPI	CHUMBADOR, DIAMETRO 1/4" COM PARAFUSO 1/4" X 40 MM	Material	UN	6,0000000	1,35	8,10		
Insumo	00013246	SINAPI	PARAFUSO DE FERRO POLIDO, SEXTAVADO, COM ROSCA INTEIRA, DIAMETRO 5/16", COMPRIMENTO 3/4", COM PORCA E ARRUELA LISA LEVE	Material	UN	4,0000000	0,50	2,00		
Insumo	00037591	SINAPI	SUPORTE MAO-FRANCA EM ACO, ABAS IGUAIS 40 CM, CAPACIDADE MINIMA 70 KG, BRANCO	Material	UN	2,0000000	26,35	52,70		
Insumo	00042425	SINAPI	AR CONDICIONADO SPLIT INVERTER, HI-WALL (PAREDE), 12000 BTU/H, CICLO FRIO, 60HZ, CLASSIFICACAO A (SELO PROCEL), GAS HFC, CONTROLE S/FIO	Equipamento para Aquisição Permanente	UN	1,0000000	2.357,64	2.357,64		
					MO sem LS =>	43,53	LS =>	36,66	MO com LS =>	80,19
						Quant. =>	1,0000000	Preço Total =>	2.555,11	

8	Código	Banco	Descrição	Tipo	Und	Quant.	Valor Unit	Total		
<b>PINTURA</b>										
8.1	87878	SINAPI	CHAPISCO APLICADO EM ALVENARIAS E ESTRUTURAS DE CONCRETO INTERNAS, COM COLHER DE PEDREIRO. ARGAMASSA TRAÇO 1:3 COM PREPARO MANUAL. AF_10/2022	REVE - REVESTIMENTO E TRATAMENTO DE SUPERFÍCIES	m²	1,0000000	5,24	5,24		
Composição Auxiliar	87377	SINAPI	ARGAMASSA TRAÇO 1:3 (EM VOLUME DE CIMENTO E AREIA GROSSA UMIDA) PARA CHAPISCO CONVENCIONAL, PREPARO MANUAL. AF_08/2019	SEDI - SERVIÇOS DIVERSOS	m³	0,0037000	851,48	3,15		
Composição Auxiliar	88309	SINAPI	PEDREIRO COM ENCARGOS COMPLEMENTARES	SEDI - SERVIÇOS DIVERSOS	H	0,0681000	23,53	1,60		
Composição Auxiliar	88316	SINAPI	SERVENTE COM ENCARGOS COMPLEMENTARES	SEDI - SERVIÇOS DIVERSOS	H	0,0255000	19,37	0,49		
					MO sem LS =>	0,97	LS =>	0,81	MO com LS =>	1,78
						Quant. =>	59,3800000	Preço Total =>	311,15	

8.2	Código	Banco	Descrição	Tipo	Und	Quant.	Valor Unit	Total		
Composição	87547	SINAPI	MASSA ÚNICA, PARA RECEBIMENTO DE PINTURA, EM ARGAMASSA TRAÇO 1:2:8, PREPARO MECÂNICO COM BETONEIRA 400L, APLICADA MANUALMENTE EM FACES INTERNAS DE PAREDES, ESPESSURA DE 10MM, COM EXECUÇÃO DE TALISCAS. AF_06/2014	REVE - REVESTIMENTO E TRATAMENTO DE SUPERFÍCIES	m²	1,0000000	27,23	27,23		
Composição Auxiliar	87292	SINAPI	ARGAMASSA TRAÇO 1:2:8 (EM VOLUME DE CIMENTO, CAL E AREIA MÉDIA UMIDA) PARA EMBOÇO/MASSA ÚNICA/ASSENTAMENTO DE ALVENARIA DE VEDAÇÃO, PREPARO MECÂNICO COM BETONEIRA 400 L. AF_08/2019	SEDI - SERVIÇOS DIVERSOS	m³	0,0213000	776,07	16,53		
Composição Auxiliar	88309	SINAPI	PEDREIRO COM ENCARGOS COMPLEMENTARES	SEDI - SERVIÇOS DIVERSOS	H	0,3500000	23,53	8,23		
Composição Auxiliar	88316	SINAPI	SERVENTE COM ENCARGOS COMPLEMENTARES	SEDI - SERVIÇOS DIVERSOS	H	0,1280000	19,37	2,47		
					MO sem LS =>	4,64	LS =>	3,90	MO com LS =>	8,54
						Quant. =>	16,5200000	Preço Total =>	449,83	

8.3	Código	Banco	Descrição	Tipo	Und	Quant.	Valor Unit	Total
Composição	88489	SINAPI	APLICAÇÃO MANUAL DE PINTURA COM TINTA LÁTEX ACRÍLICA EM PAREDES, DUAS DEMÃOS. AF_06/2014	PINT - PINTURAS	m²	1,0000000	10,51	10,51
Composição Auxiliar	88310	SINAPI	PINTOR COM ENCARGOS COMPLEMENTARES	SEDI - SERVIÇOS DIVERSOS	H	0,1631000	24,78	4,04

Composição Auxiliar	88316	SINAPI	SERVENTE COM ENCARGOS COMPLEMENTARES	SEDI - SERVIÇOS DIVERSOS	H	0,0544000	19,37	1,05	
Insumo	00007356	SINAPI	TINTA LATEX ACRILICA PREMIUM, COR BRANCO FOSCO	Material	L	0,2285000	23,74	5,42	
				MO sem LS =>	1,67	LS =>	1,41	MO com LS =>	3,08
						<b>Quant. =&gt;</b>	<b>59,3800000</b>	<b>Preço Total =&gt;</b>	<b>624,08</b>

8.4	Código	Banco	Descrição	Tipo	Und	Quant.	Valor Unit	Total	
Composição	102494	SINAPI	PINTURA DE PISO COM TINTA EPÓXI, APLICAÇÃO MANUAL, 2 DEMÃOS, INCLUSO PRIMER EPÓXI. AF. 05/2021	PINT - PINTURAS	m²	1,0000000	64,51	64,51	
Composição Auxiliar	88310	SINAPI	PINTOR COM ENCARGOS COMPLEMENTARES	SEDI - SERVIÇOS DIVERSOS	H	0,2750000	24,78	6,81	
Composição Auxiliar	88316	SINAPI	SERVENTE COM ENCARGOS COMPLEMENTARES	SEDI - SERVIÇOS DIVERSOS	H	0,1150000	19,37	2,22	
Insumo	00005330	SINAPI	DILUENTE EPOXI	Material	L	0,0640000	50,10	3,20	
Insumo	00007304	SINAPI	TINTA EPOXI BASE AGUA PREMIUM, BRANCA	Material	L	0,3220000	83,43	26,86	
Insumo	00012815	SINAPI	FITA CREPE ROLO DE 25 MM X 50 M	Material	UN	0,0100000	10,83	0,10	
Insumo	00044072	SINAPI	PRIMER EPOXI / EPOXIDICO	Material	L	0,2016000	125,62	25,32	
				MO sem LS =>	2,98	LS =>	2,50	MO com LS =>	5,48
						<b>Quant. =&gt;</b>	<b>13,3700000</b>	<b>Preço Total =&gt;</b>	<b>862,49</b>

9	Código	Banco	Descrição	Tipo	Und	Quant.	Valor Unit	Total	
<b>SERVIÇOS FINAIS</b>								<b>47,32</b>	
9.1	9537	SINAPI	LIMPEZA FINAL DA OBRA	SEDI - SERVIÇOS DIVERSOS	m²	1,0000000	3,54	3,54	
Composição	88316	SINAPI	SERVENTE COM ENCARGOS COMPLEMENTARES	SEDI - SERVIÇOS DIVERSOS	H	0,1400000	19,37	2,71	
Composição Auxiliar	00000003	SINAPI	ACIDO CLORIDRICO / ACIDO MURIATICO, DILUICAO 10% A 12% PARA USO EM LIMPEZA	Material	L	0,0500000	16,69	0,83	
Insumo	00000003	SINAPI	ACIDO CLORIDRICO / ACIDO MURIATICO, DILUICAO 10% A 12% PARA USO EM LIMPEZA	Material	L	0,0500000	16,69	0,83	
				MO sem LS =>	0,86	LS =>	0,72	MO com LS =>	1,58
						<b>Quant. =&gt;</b>	<b>13,3700000</b>	<b>Preço Total =&gt;</b>	<b>47,32</b>

<b>Total sem BDI</b>								<b>36.651,23</b>
<b>Total do BDI</b>								<b>10.390,62</b>
<b>Total Geral</b>								<b>47.041,85</b>
<p>Paulo Dourado Setor de Engenharia</p>								
<p>Declaro que os quantitativos e os custos relativos a esta planilha orçamentária, estão compatíveis com o projeto de engenharia e com custos dos sistemas: SINAPI, Pesquisa de Mercado e composições TJAM, respectivamente.</p>								



Obra  
ELETROCENTRO TIPO B

Bancos  
SINAPI - 06/2023 -  
Amazonas

B.D.I.  
28,35%

Encargos Sociais  
Desonerado:  
Horista: 84,20%  
Mensalista: 46,86%

Planilha Orçamentária Resumida

Item	Descrição	Total	Peso (%)
1	ADMINISTRAÇÃO LOCAL	10.278,40	30,51 %
2	SERVIÇOS INICIAIS	4.305,15	12,78 %
3	ESTRUTURA (CINTAS, PILARETES E LAJE)	2.650,57	7,87 %
4	VEDAÇÕES	6.708,02	19,91 %
5	COBERTURA	2.969,62	8,81 %
6	DRENAGEM	3.878,80	11,51 %
7	ELÉTRICA	524,13	1,56 %
8	PINTURA	2.343,82	6,96 %
9	SERVIÇOS FINAIS	31,54	0,09 %
		<b>Total sem BDI</b>	<b>33.690,05</b>
		<b>Total do BDI</b>	<b>9.551,12</b>
		<b>Total Geral</b>	<b>43.241,17</b>

---

Paulo Dourado  
Setor de Engenharia



Obra  
ELETROCENTRO TIPO B

Bancos  
SINAPI - 06/2023 -  
Amazonas

B.D.I.  
28,35%

Encargos  
Desonerado:  
Horista: 84,20%  
Mensalista:  
46,86%

Orçamento Sintético

Item	Código	Banco	Descrição	Und	Quant.	Valor Unit	Total	Peso (%)
<b>1</b>			<b>ADMINISTRAÇÃO LOCAL</b>				<b>10.278,40</b>	<b>30,51 %</b>
1.1	90776	SINAPI	ENCARREGADO GERAL COM ENCARGOS COMPLEMENTARES	H	320	32,12	10.278,40	30,51 %
<b>2</b>			<b>SERVIÇOS INICIAIS</b>				<b>4.305,15</b>	<b>12,78 %</b>
2.1	98524	SINAPI	LIMPEZA MANUAL DE VEGETAÇÃO EM TERRENO COM ENXADA.AF_05/2018	m²	30	2,81	84,30	0,25 %
2.2	93358	SINAPI	ESCAVAÇÃO MANUAL DE VALA COM PROFUNDIDADE MENOR OU IGUAL A 1,30 M. AF_02/2021	m³	2,16	76,62	165,49	0,49 %
2.3	97103	SINAPI	EXECUÇÃO DE RADIER, ESPESSURA DE 20 CM, FCK = 30 MPA, COM USO DE FORMAS EM MADEIRA SERRADA. AF_09/2021	m²	8,91	361,78	3.223,45	9,57 %
2.4	98557	SINAPI	IMPERMEABILIZAÇÃO DE SUPERFÍCIE COM EMULSÃO ASFÁLTICA, 2 DEMÃOS AF_06/2018	m²	2,4	59,20	142,08	0,42 %
2.5	96995	SINAPI	REATERRO MANUAL APILOADO COM SOQUETE. AF_10/2017	m³	0,36	46,46	16,72	0,05 %
2.6	100064	SINAPI	ARMAÇÃO DO SISTEMA DE PAREDES DE CONCRETO, EXECUTADA COMO ARMADURA POSITIVA DE LAJES, TELA Q-159. AF_06/2019	KG	37,04	12,24	453,36	1,35 %
2.7	97118	SINAPI	BARRAS DE TRANSFERÊNCIA, AÇO CA-25 DE 25,0 MM, PARA EXECUÇÃO DE PAVIMENTO DE CONCRETO FORNECIMENTO E INSTALAÇÃO. AF_04/2022	KG	10,42	21,09	219,75	0,65 %
<b>3</b>			<b>ESTRUTURA (CINTAS, PILARETES E LAJE)</b>				<b>2.650,57</b>	<b>7,87 %</b>
3.1	92443	SINAPI	MONTAGEM E DESMONTAGEM DE FÔRMA DE PILARES RETANGULARES E ESTRUTURAS SIMILARES, PÉ-DIREITO SIMPLES, EM CHAPA DE MADEIRA COMPENSADA PLASTIFICADA, 18 UTILIZAÇÕES. AF_09/2020	m²	7	44,93	314,51	0,93 %
3.2	92776	SINAPI	ARMAÇÃO DE PILAR OU VIGA DE UMA ESTRUTURA CONVENCIONAL DE CONCRETO ARMADO EM UMA EDIFICAÇÃO TÉRREA OU SOBRADO UTILIZANDO AÇO CA-50 DE 6,3 MM - MONTAGEM. AF_12/2015	KG	27,24	19,91	542,34	1,61 %
3.3	92775	SINAPI	ARMAÇÃO DE PILAR OU VIGA DE UMA ESTRUTURA CONVENCIONAL DE CONCRETO ARMADO EM UMA EDIFICAÇÃO TÉRREA OU SOBRADO UTILIZANDO AÇO CA-60 DE 5,0 MM - MONTAGEM. AF_12/2015	KG	5,47	20,90	114,32	0,34 %
3.4	102477	SINAPI	CONCRETO FCK = 30MPA, TRAÇO 1:1,9:2,3 (EM MASSA SECA DE CIMENTO/ AREIA MÉDIA/ SEIXO ROLADO) - PREPARO MECÂNICO COM BETONEIRA 400 L. AF_05/2021	m³	0,59	1.157,46	682,90	2,03 %
3.5	103670	SINAPI	LANÇAMENTO COM USO DE BALDES, ADENSAMENTO E ACABAMENTO DE CONCRETO EM ESTRUTURAS. AF_02/2022	m³	0,59	259,86	153,31	0,46 %
3.6	101963	SINAPI	LAJE PRÉ-MOLDADA UNIDIRECIONAL, BIAPOJADA, PARA PISO, ENCHIMENTO EM CERÂMICA, VIGOTA CONVENCIONAL, ALTURA TOTAL DA LAJE (ENCHIMENTO+CAPA) = (8+4). AF_11/2020	m²	3,91	215,65	843,19	2,50 %
<b>4</b>			<b>VEDAÇÕES</b>				<b>6.708,02</b>	<b>19,91 %</b>
4.1	103328	SINAPI	ALVENARIA DE VEDAÇÃO DE BLOCOS CERÂMICOS FURADOS NA HORIZONTAL DE 9X19X19 CM (ESPESSURA 9 CM) E ARGAMASSA DE ASSENTAMENTO COM PREPARO EM BETONEIRA. AF_12/2021	m²	14,52	83,15	1.207,33	3,58 %
4.2	91341	SINAPI	PORTA EM ALUMÍNIO DE ABRIR TIPO VENEZIANA COM GUARNIÇÃO, FIXAÇÃO COM PARAFUSOS - FORNECIMENTO E INSTALAÇÃO. AF_12/2019	m²	2,52	639,80	1.612,29	4,79 %
4.3		Próprio TJAM/CON	VENEZIANA COM TELA 1000 X 500 MM	UN	4	972,10	3.888,40	11,54 %
<b>5</b>			<b>COBERTURA</b>				<b>2.969,62</b>	<b>8,81 %</b>
5.1	92566	SINAPI	FABRICAÇÃO E INSTALAÇÃO DE ESTRUTURA PONTALETADA DE MADEIRA NÃO APARELHADA PARA TELHADOS COM ATÉ 2 ÁGUAS E PARA TELHA ONDULADA DE FIBROCIMENTO, METÁLICA, PLÁSTICA OU TERMOACÚSTICA, INCLUSO TRANSPORTE VERTICAL. AF_12/2015	m²	4,14	19,10	79,07	0,23 %
5.2	92602	SINAPI	FABRICAÇÃO E INSTALAÇÃO DE TESOURA INTEIRA EM AÇO, VÃO DE 3 M, PARA TELHA ONDULADA DE FIBROCIMENTO, METÁLICA, PLÁSTICA OU TERMOACÚSTICA, INCLUSO IÇAMENTO.. AF_12/2015	UN	2	829,34	1.658,68	4,92 %
5.3	94213	SINAPI	TELHAMENTO COM TELHA DE AÇO/ALUMÍNIO E = 0,5 MM, COM ATÉ 2 ÁGUAS, INCLUSO IÇAMENTO. AF_07/2019	m²	4,14	76,28	315,79	0,94 %
5.4	100434	SINAPI	CALHA DE BEIRAL, SEMICIRCULAR DE PVC, DIÂMETRO 125 MM, INCLUINDO CABECEIRAS, EMENDAS, BOCAIS, SUPORTES E VEDAÇÕES, EXCLUINDO CONDUTORES, INCLUSO TRANSPORTE VERTICAL. AF_07/2019	M	2,65	166,04	440,00	1,31 %
5.5	101979	SINAPI	CHAPIM (RUFO CAPA) EM AÇO GALVANIZADO, CORTE 33. AF_11/2020	M	5,1	43,03	219,45	0,65 %
5.6	94231	SINAPI	RUFO EM CHAPA DE AÇO GALVANIZADO NÚMERO 24, CORTE DE 25 CM, INCLUSO TRANSPORTE VERTICAL. AF_07/2019	M	5,1	50,32	256,63	0,76 %
<b>6</b>			<b>DRENAGEM</b>				<b>3.878,80</b>	<b>11,51 %</b>
6.1	89512	SINAPI	TUBO PVC, SÉRIE R, ÁGUA PLUVIAL, DN 100 MM, FORNECIDO E INSTALADO EM RAMAL DE CAMINHAMENTO. AF_06/2022	M	70	47,00	3.290,00	9,77 %
6.2	99251	SINAPI	CAIXA ENTERRADA HIDRÁULICA RETANGULAR EM ALVENARIA COM TIJOLOS CERÂMICOS MACIÇOS, DIMENSÕES INTERNAS: 0,4X0,4X0,4 M PARA REDE DE DRENAGEM. AF_12/2020	UN	2	294,40	588,80	1,75 %
<b>7</b>			<b>ELÉTRICA</b>				<b>524,13</b>	<b>1,56 %</b>
7.1		Próprio TJAM/ELET - 52	LUMINÁRIA LED PAFLON CILÍNDRICA/QUADRADA SOBREPOR 18W - FORN E INST.	UND	2	88,95	177,90	0,53 %

7.2	93147	SINAPI	PONTO DE ILUMINAÇÃO E TOMADA, RESIDENCIAL, INCLUINDO INTERRUPTOR SIMPLES, INTERRUPTOR PARALELO E TOMADA 10A/250V, CAIXA ELÉTRICA, ELETRODUTO, CABO, RASGO, QUEBRA E CHUMBAMENTO (EXCLUINDO LUMINÁRIA E LÂMPADA). AF_01/2016	UN	1	346,23	346,23	1,03 %
<b>8</b>			<b>PINTURA</b>				<b>2.343,82</b>	<b>6,96 %</b>
8.1	87878	SINAPI	CHAPISCO APLICADO EM ALVENARIAS E ESTRUTURAS DE CONCRETO INTERNAS, COM COLHER DE PEDREIRO. ARGAMASSA TRAÇO 1:3 COM PREPARO MANUAL. AF_10/2022	m²	41,16	5,24	215,67	0,64 %
8.2	87547	SINAPI	MASSA ÚNICA, PARA RECEBIMENTO DE PINTURA, EM ARGAMASSA TRAÇO 1:2:8, PREPARO MECÂNICO COM BETONEIRA 400L, APLICADA MANUALMENTE EM FACES INTERNAS DE PAREDES, ESPESSURA DE 10MM, COM EXECUÇÃO DE TALISCAS. AF_06/2014	m²	41,16	27,23	1.120,78	3,33 %
8.3	88489	SINAPI	APLICAÇÃO MANUAL DE PINTURA COM TINTA LÁTEX ACRÍLICA EM PAREDES, DUAS DEMÃOS. AF_06/2014	m²	41,16	10,51	432,59	1,28 %
8.4	102494	SINAPI	PINTURA DE PISO COM TINTA EPÓXI, APLICAÇÃO MANUAL, 2 DEMÃOS, INCLUSO PRIMER EPÓXI. AF_05/2021	m²	8,91	64,51	574,78	1,71 %
<b>9</b>			<b>SERVIÇOS FINAIS</b>				<b>31,54</b>	<b>0,09 %</b>
9.1	9537	SINAPI	LIMPEZA FINAL DA OBRA	m²	8,91	3,54	31,54	0,09 %

<b>Total sem BDI</b>	<b>33.690,05</b>
<b>Total do BDI</b>	<b>9.551,12</b>
<b>Total Geral</b>	<b>43.241,17</b>

Paulo Dourado  
Setor de Engenharia

Declaro que os quantitativos e os custos relativos a esta planilha orçamentária, estão compatíveis com o projeto de engenharia e com custos dos sistemas: SINAPI, Pesquisa de Mercado e composições TJAM, respectivamente.



Obra  
ELETROCENTRO TIPO B

Bancos  
SINAPI - 06/2023 - Amazonas

B.D.I.  
28,35%

Encargos Sociais  
Desonerado:  
Horista: 84,20%  
Mensalista: 46,86%

Planilha Orçamentária Analítica

ADMINISTRAÇÃO LOCAL								10.278,40		
1	Código	Banco	Descrição	Tipo	Und	Quant.	Valor Unit	Total		
Composição	90776	SINAPI	ENCARREGADO GERAL COM ENCARGOS COMPLEMENTARES	SEDI - SERVIÇOS DIVERSOS	H	1,0000000	32,12	32,12		
Composição Auxiliar	95401	SINAPI	CURSO DE CAPACITAÇÃO PARA ENCARREGADO GERAL (ENCARGOS COMPLEMENTARES) - HORISTA	SEDI - SERVIÇOS DIVERSOS	H	1,0000000	0,64	0,64		
Insumo	00004083	SINAPI	ENCARREGADO GERAL DE OBRAS (HORISTA)	Mão de Obra	H	1,0000000	28,99	28,99		
Insumo	00037372	SINAPI	EXAMES - HORISTA (COLETADO CAIXA - ENCARGOS COMPLEMENTARES)	Outros	H	1,0000000	1,14	1,14		
Insumo	00037373	SINAPI	SEGURO - HORISTA (COLETADO CAIXA - ENCARGOS COMPLEMENTARES)	Taxas	H	1,0000000	0,07	0,07		
Insumo	00043463	SINAPI	FERRAMENTAS - FAMILIA ENCARREGADO GERAL - HORISTA (ENCARGOS COMPLEMENTARES - COLETADO CAIXA)	Equipamento	H	1,0000000	0,11	0,11		
Insumo	00043487	SINAPI	EPI - FAMILIA ENCARREGADO GERAL - HORISTA (ENCARGOS COMPLEMENTARES - COLETADO CAIXA)	Equipamento	H	1,0000000	1,17	1,17		
					MO sem LS =>	16,09	LS =>	13,54	MO com LS =>	29,63
							Quant. =>	320,0000000	Preço Total =>	10.278,40
SERVIÇOS INICIAIS								4.305,15		
2	Código	Banco	Descrição	Tipo	Und	Quant.	Valor Unit	Total		
Composição	98524	SINAPI	LIMPEZA MANUAL DE VEGETAÇÃO EM TERRENO COM ENXADA AF 05/2018	URBA - URBANIZAÇÃO	m²	1,0000000	2,81	2,81		
Composição Auxiliar	88316	SINAPI	SERVENTE COM ENCARGOS COMPLEMENTARES	SEDI - SERVIÇOS DIVERSOS	H	0,0718000	19,37	1,39		
Composição Auxiliar	88441	SINAPI	JARDINEIRO COM ENCARGOS COMPLEMENTARES	SEDI - SERVIÇOS DIVERSOS	H	0,0718000	19,82	1,42		
					MO sem LS =>	0,89	LS =>	0,75	MO com LS =>	1,64
							Quant. =>	30,0000000	Preço Total =>	84,30
2.2	Código	Banco	Descrição	Tipo	Und	Quant.	Valor Unit	Total		
Composição	93358	SINAPI	ESCAVAÇÃO MANUAL DE VALA COM PROFUNDIDADE MENOR OU IGUAL A 1,30 M. AF 02/2021	MOVT - MOVIMENTO DE TERRA	m³	1,0000000	76,62	76,62		
Composição Auxiliar	88316	SINAPI	SERVENTE COM ENCARGOS COMPLEMENTARES	SEDI - SERVIÇOS DIVERSOS	H	3,9560000	19,37	76,62		
					MO sem LS =>	24,29	LS =>	20,45	MO com LS =>	44,74
							Quant. =>	2,1600000	Preço Total =>	165,49
2.3	Código	Banco	Descrição	Tipo	Und	Quant.	Valor Unit	Total		
Composição	97103	SINAPI	EXECUÇÃO DE RADIER, ESPESSURA DE 20 CM, FCK = 30 MPA, COM USO DE FORMAS EM MADEIRA SERRADA. AF_09/2021	FUES - FUNDAÇÕES E ESTRUTURAS	m²	1,0000000	361,78	361,78		
Composição Auxiliar	96624	SINAPI	LASTRO COM MATERIAL GRANULAR (PEDRA BRITADA N.2), APLICADO EM PISOS OU LAJES SOBRE SOLO, ESPESSURA DE *10 CM*. AF_08/2017	FUES - FUNDAÇÕES E ESTRUTURAS	m²	0,1000000	296,74	29,67		
Composição Auxiliar	97082	SINAPI	ESCAVAÇÃO MANUAL DE VIGA DE BORDA PARA RADIER. AF_09/2021	FUES - FUNDAÇÕES E ESTRUTURAS	m³	0,0350000	56,25	1,96		
Composição Auxiliar	97083	SINAPI	COMPACTAÇÃO MECÂNICA DE SOLO PARA EXECUÇÃO DE RADIER, PISO DE CONCRETO OU LAJE SOBRE SOLO, COM COMPACTADOR DE SOLOS A PERCUSSÃO. AF_09/2021	FUES - FUNDAÇÕES E ESTRUTURAS	m²	1,0000000	2,95	2,95		
Composição Auxiliar	97086	SINAPI	FABRICAÇÃO, MONTAGEM E DESMONTAGEM DE FORMA PARA RADIER, PISO DE CONCRETO OU LAJE SOBRE SOLO, EM MADEIRA SERRADA, 4 UTILIZAÇÕES. AF_09/2021	FUES - FUNDAÇÕES E ESTRUTURAS	m²	0,1200000	106,20	12,74		
Composição Auxiliar	97087	SINAPI	CAMADA SEPARADORA PARA EXECUÇÃO DE RADIER, PISO DE CONCRETO OU LAJE SOBRE SOLO, EM LONA PLÁSTICA. AF_09/2021	FUES - FUNDAÇÕES E ESTRUTURAS	m²	1,2400000	1,84	2,28		
Composição Auxiliar	97091	SINAPI	ARMAÇÃO PARA EXECUÇÃO DE RADIER, PISO DE CONCRETO OU LAJE SOBRE SOLO, COM USO DE TELA Q-159. AF_09/2021	FUES - FUNDAÇÕES E ESTRUTURAS	KG	5,0400000	16,57	83,51		
Composição Auxiliar	97096	SINAPI	CONCRETAGEM DE RADIER, PISO DE CONCRETO OU LAJE SOBRE SOLO, FCK 30 MPA - LANÇAMENTO, ADENSAMENTO E ACABAMENTO. AF_09/2021	FUES - FUNDAÇÕES E ESTRUTURAS	m³	0,2350000	973,08	228,67		
					MO sem LS =>	8,98	LS =>	7,57	MO com LS =>	16,55
							Quant. =>	8,9100000	Preço Total =>	3.223,45
2.4	Código	Banco	Descrição	Tipo	Und	Quant.	Valor Unit	Total		
Composição	98557	SINAPI	IMPERMEABILIZAÇÃO DE SUPERFÍCIE COM EMULSÃO ASFÁLTICA, 2 DEMÃOS AF 06/2018	IMPE - IMPERMEABILIZAÇÕES E PROTEÇÕES DIVERSAS	m²	1,0000000	59,20	59,20		
Composição Auxiliar	88243	SINAPI	AJUDANTE ESPECIALIZADO COM ENCARGOS COMPLEMENTARES	SEDI - SERVIÇOS DIVERSOS	H	0,0850000	22,21	1,88		
Composição Auxiliar	88270	SINAPI	IMPERMEABILIZADOR COM ENCARGOS COMPLEMENTARES	SEDI - SERVIÇOS DIVERSOS	H	0,4220000	23,53	9,92		
Insumo	00000626	SINAPI	MANTA LIQUIDA DE BASE ASFÁLTICA MODIFICADA COM A ADICAO DE ELASTOMEROS DILUIDOS EM SOLVENTE ORGANICO, APLICACAO A FRIJO (MEMBRANA IMPERMEABILIZANTE ASFÁSTICA)	Material	KG	1,5000000	31,60	47,40		
					MO sem LS =>	4,15	LS =>	3,50	MO com LS =>	7,65
							Quant. =>	2,4000000	Preço Total =>	142,08
2.5	Código	Banco	Descrição	Tipo	Und	Quant.	Valor Unit	Total		
Composição	96995	SINAPI	REATERRO MANUAL APILOADO COM SOQUETE. AF_10/2017	MOVT - MOVIMENTO DE TERRA	m³	1,0000000	46,46	46,46		
Composição Auxiliar	88316	SINAPI	SERVENTE COM ENCARGOS COMPLEMENTARES	SEDI - SERVIÇOS DIVERSOS	H	2,3986000	19,37	46,46		
					MO sem LS =>	14,72	LS =>	12,40	MO com LS =>	27,12
							Quant. =>	0,3600000	Preço Total =>	16,72
2.6	Código	Banco	Descrição	Tipo	Und	Quant.	Valor Unit	Total		
Composição	100064	SINAPI	ARMAÇÃO DO SISTEMA DE PAREDES DE CONCRETO, EXECUTADA COMO ARMADURA POSITIVA DE LAJES. TELA Q-159. AF_06/2019	FUES - FUNDAÇÕES E ESTRUTURAS	KG	1,0000000	12,24	12,24		
Composição Auxiliar	88238	SINAPI	AJUDANTE DE ARMADOR COM ENCARGOS COMPLEMENTARES	SEDI - SERVIÇOS DIVERSOS	H	0,0050000	19,41	0,09		
Composição Auxiliar	88245	SINAPI	ARMADOR COM ENCARGOS COMPLEMENTARES	SEDI - SERVIÇOS DIVERSOS	H	0,0320000	23,38	0,74		

Insumo	00039315	SINAPI	ESPACADOR / DISTANCIADOR TIPO GARRA DUPLA, EM PLASTICO, COBRIMENTO *20* MM, PARA FERRAGENS DE LAJES E FUNDO DE VIGAS	Material	UN	0,8710000	0,35	0,30	
Insumo	00042406	SINAPI	TELA DE AÇO SOLDADA NERVURADA, CA-60, Q-159, (2,52 KG/M2), DIAMETRO DO FIO = 4,5 MM, LARGURA = 2,45 M, ESPACAMENTO DA MALHA = 10 X 10 CM	Material	m²	0,4180000	25,80	10,78	
Insumo	00043132	SINAPI	ARAME RECOZIDO 16 BWG, D = 1,65 MM (0,016 KG/M) OU 18 BWG, D = 1,25 MM (0,01 KG/M)	Material	KG	0,0110000	30,00	0,33	
				MO sem LS =>	0,29	LS =>	0,24	MO com LS =>	0,53
						Quant. =>	37,0400000	Preço Total =>	453,36

2.7	Código	Banco	Descrição	Tipo	Und	Quant.	Valor Unit	Total	
Composição	97118	SINAPI	BARRAS DE TRANSFERÊNCIA, AÇO CA-25 DE 25,0 MM, PARA EXECUÇÃO DE PAVIMENTO DE CONCRETO FORNECIMENTO E INSTALAÇÃO. AF_04/2022	PAVI - PAVIMENTAÇÃO	KG	1,0000000	21,09	21,09	
Composição Auxiliar	88245	SINAPI	ARMADOR COM ENCARGOS COMPLEMENTARES	SEDI - SERVIÇOS DIVERSOS	H	0,1383900	23,38	3,23	
Composição Auxiliar	88316	SINAPI	SERVENTE COM ENCARGOS COMPLEMENTARES	SEDI - SERVIÇOS DIVERSOS	H	0,0065900	19,37	0,12	
Insumo	00042404	SINAPI	ACO CA-25, 25,0 MM, BARRA DE TRANSFERENCIA	Material	KG	1,0000000	15,45	15,45	
Insumo	00042407	SINAPI	TRELICA NERVURADA (ESPACADOR), ALTURA = 120,0 MM, DIAMETRO DOS BANZOS INFERIORES E SUPERIOR = 6,0 MM, DIAMETRO DA DIAGONAL = 4,2 MM	Material	M	0,3114500	7,36	2,29	
				MO sem LS =>	1,17	LS =>	0,99	MO com LS =>	2,16
						Quant. =>	10,4200000	Preço Total =>	219,75

3	Código	Banco	Descrição	Tipo	Und	Quant.	Valor Unit	Total	
<b>ESTRUTURA (CINTAS, PILARETES E LAJE)</b>									
3.1	92443	SINAPI	MONTAGEM E DESMONTAGEM DE FÔRMA DE PILARES RETANGULARES E ESTRUTURAS SIMILARES, PÉ-DIREITO SIMPLES, EM CHAPA DE MADEIRA COMPENSADA PLASTIFICADA, 18 UTILIZAÇÕES. AF_09/2020	FUES - FUNDAÇÕES E ESTRUTURAS	m²	1,0000000	44,93	44,93	
Composição Auxiliar	88239	SINAPI	AJUDANTE DE CARPINEIRO COM ENCARGOS COMPLEMENTARES	SEDI - SERVIÇOS DIVERSOS	H	0,1100000	19,27	2,11	
Composição Auxiliar	88262	SINAPI	CARPINEIRO DE FORMAS COM ENCARGOS COMPLEMENTARES	SEDI - SERVIÇOS DIVERSOS	H	0,6000000	23,20	13,92	
Composição Auxiliar	92264	SINAPI	FABRICAÇÃO DE FÔRMA PARA PILARES E ESTRUTURAS SIMILARES, EM CHAPA DE MADEIRA COMPENSADA PLASTIFICADA, E = 18 MM. AF_09/2020	FUES - FUNDAÇÕES E ESTRUTURAS	m²	0,0670000	205,85	13,79	
Insumo	00002692	SINAPI	DESMOLDANTE PROTETOR PARA FORMAS DE MADEIRA, DE BASE OLEOSA EMULSIONADA EM AGUA	Material	L	0,0040000	10,21	0,04	
Insumo	00040271	SINAPI	LOCAÇÃO DE APRUMADOR METALICO DE PILAR, COM ALTURA E ANGULO REGULAVEIS, EXTENSAO DE *1,50* A *2,80* M	Equipamento	MES	0,1960000	16,07	3,14	
Insumo	00040275	SINAPI	LOCAÇÃO DE VIGA SANDUICHE METALICA VAZADA PARA TRAVAMENTO DE PILARES, ALTURA DE *8* CM, LARGURA DE *6* CM E EXTENSAO DE 2 M	Equipamento	MES	0,3930000	16,80	6,60	
Insumo	00040287	SINAPI	LOCAÇÃO DE BARRA DE ANCORAGEM DE 0,80 A 1,20 M DE EXTENSAO, COM ROSCA DE 5/8", INCLUINDO PORCA E FLANGE	Equipamento	MES	0,7850000	6,18	4,85	
Insumo	00040304	SINAPI	PREGO DE AÇO POLIDO COM CABECA DUPLA 17 X 27 (2 1/2 X 11)	Material	KG	0,0190000	25,45	0,48	
				MO sem LS =>	6,66	LS =>	5,60	MO com LS =>	12,26
						Quant. =>	7,0000000	Preço Total =>	314,51

3.2	Código	Banco	Descrição	Tipo	Und	Quant.	Valor Unit	Total	
Composição	92776	SINAPI	ARMAÇÃO DE PILAR OU VIGA DE UMA ESTRUTURA CONVENCIONAL DE CONCRETO ARMADO EM UMA EDIFICAÇÃO TÉRREA OU SOBRADO UTILIZANDO AÇO CA-50 DE 6,3 MM - MONTAGEM. AF_12/2015	FUES - FUNDAÇÕES E ESTRUTURAS	KG	1,0000000	19,91	19,91	
Composição Auxiliar	88238	SINAPI	AJUDANTE DE ARMADOR COM ENCARGOS COMPLEMENTARES	SEDI - SERVIÇOS DIVERSOS	H	0,0280000	19,41	0,54	
Composição Auxiliar	88245	SINAPI	ARMADOR COM ENCARGOS COMPLEMENTARES	SEDI - SERVIÇOS DIVERSOS	H	0,1713000	23,38	4,00	
Composição Auxiliar	92792	SINAPI	CORTE E DOBRA DE AÇO CA-50, DIÂMETRO DE 6,3 MM, UTILIZADO EM ESTRUTURAS DIVERSAS, EXCETO LAJES. AF_12/2015	FUES - FUNDAÇÕES E ESTRUTURAS	KG	1,0000000	14,41	14,41	
Insumo	00039017	SINAPI	ESPACADOR / DISTANCIADOR CIRCULAR COM ENTRADA LATERAL, EM PLASTICO, PARA VERGALHAO *4,2 A 12,5* MM, COBRIMENTO 20 MM	Material	UN	0,9700000	0,22	0,21	
Insumo	00043132	SINAPI	ARAME RECOZIDO 16 BWG, D = 1,65 MM (0,016 KG/M) OU 18 BWG, D = 1,25 MM (0,01 KG/M)	Material	KG	0,0250000	30,00	0,75	
				MO sem LS =>	1,95	LS =>	1,64	MO com LS =>	3,59
						Quant. =>	27,2400000	Preço Total =>	542,34

3.3	Código	Banco	Descrição	Tipo	Und	Quant.	Valor Unit	Total	
Composição	92775	SINAPI	ARMAÇÃO DE PILAR OU VIGA DE UMA ESTRUTURA CONVENCIONAL DE CONCRETO ARMADO EM UMA EDIFICAÇÃO TÉRREA OU SOBRADO UTILIZANDO AÇO CA-60 DE 5,0 MM - MONTAGEM. AF_12/2015	FUES - FUNDAÇÕES E ESTRUTURAS	KG	1,0000000	20,90	20,90	
Composição Auxiliar	88238	SINAPI	AJUDANTE DE ARMADOR COM ENCARGOS COMPLEMENTARES	SEDI - SERVIÇOS DIVERSOS	H	0,0367000	19,41	0,71	
Composição Auxiliar	88245	SINAPI	ARMADOR COM ENCARGOS COMPLEMENTARES	SEDI - SERVIÇOS DIVERSOS	H	0,2245000	23,38	5,24	
Composição Auxiliar	92791	SINAPI	CORTE E DOBRA DE AÇO CA-60, DIÂMETRO DE 5,0 MM, UTILIZADO EM ESTRUTURAS DIVERSAS, EXCETO LAJES. AF_12/2015	FUES - FUNDAÇÕES E ESTRUTURAS	KG	1,0000000	13,94	13,94	
Insumo	00039017	SINAPI	ESPACADOR / DISTANCIADOR CIRCULAR COM ENTRADA LATERAL, EM PLASTICO, PARA VERGALHAO *4,2 A 12,5* MM, COBRIMENTO 20 MM	Material	UN	1,1900000	0,22	0,26	
Insumo	00043132	SINAPI	ARAME RECOZIDO 16 BWG, D = 1,65 MM (0,016 KG/M) OU 18 BWG, D = 1,25 MM (0,01 KG/M)	Material	KG	0,0250000	30,00	0,75	
				MO sem LS =>	2,76	LS =>	2,33	MO com LS =>	5,09
						Quant. =>	5,4700000	Preço Total =>	114,32

3.4	Código	Banco	Descrição	Tipo	Und	Quant.	Valor Unit	Total
Composição	102477	SINAPI	CONCRETO FCK = 30MPA, TRAÇO 1:1,9:2,3 (EM MASSA SECA DE CIMENTO/ AREIA MÉDIA/ SEIXO ROLADO) - PREPARO MECÂNICO COM BETONEIRA 400 L. AF_05/2021	FUES - FUNDAÇÕES E ESTRUTURAS	m³	1,0000000	1.157,46	1.157,46
Composição Auxiliar	88316	SINAPI	SERVENTE COM ENCARGOS COMPLEMENTARES	SEDI - SERVIÇOS DIVERSOS	H	2,4858000	19,37	48,14
Composição Auxiliar	88377	SINAPI	OPERADOR DE BETONEIRA ESTACIONÁRIA/MISTURADOR COM ENCARGOS COMPLEMENTARES	SEDI - SERVIÇOS DIVERSOS	H	1,5652000	25,36	39,69

Composição Auxiliar	88830	SINAPI	BETONEIRA CAPACIDADE NOMINAL DE 400 L, CAPACIDADE DE MISTURA 280 L, MOTOR ELÉTRICO TRIFÁSICO POTÊNCIA DE 2 CV, SEM CARREGADOR - CHP DIURNO. AF_10/2014	CHOR - CUSTOS HORÁRIOS DE MÁQUINAS E EQUIPAMENTOS	CHP	0,8056000	2,11	1,69		
Composição Auxiliar	88831	SINAPI	BETONEIRA CAPACIDADE NOMINAL DE 400 L, CAPACIDADE DE MISTURA 280 L, MOTOR ELÉTRICO TRIFÁSICO POTÊNCIA DE 2 CV, SEM CARREGADOR - CHI DIURNO. AF_10/2014	CHOR - CUSTOS HORÁRIOS DE MÁQUINAS E EQUIPAMENTOS	CHI	0,7596000	0,44	0,33		
Insumo	00000370	SINAPI	AREIA MEDIA - POSTO JAZIDA/FORNECEDOR (RETIRADO NA JAZIDA, SEM TRANSPORTE)	Material	m³	0,6917000	97,50	67,44		
Insumo	00001379	SINAPI	CIMENTO PORTLAND COMPOSTO CP II-32	Material	KG	420,0619000	1,29	541,87		
Insumo	00004734	SINAPI	SEIXO ROLADO PARA APLICACAO EM CONCRETO (POSTO PEDREIRA/FORNECEDOR, SEM FRETE)	Material	m³	0,5964000	768,46	458,30		
					MO sem LS =>	30,81	LS =>	25,95	MO com LS =>	56,76
							Quant. =>	0,5900000	Preço Total =>	682,90

3.5	Código	Banco	Descrição	Tipo	Und	Quant.	Valor Unit	Total		
Composição	103670	SINAPI	LANÇAMENTO COM USO DE BALDES, ADENSAMENTO E ACABAMENTO DE CONCRETO EM ESTRUTURAS. AF_02/2022	FUES - FUNDAÇÕES E ESTRUTURAS	m²	1,0000000	259,86	259,86		
Composição Auxiliar	88262	SINAPI	CARPINTEIRO DE FORMAS COM ENCARGOS COMPLEMENTARES	SEDI - SERVIÇOS DIVERSOS	H	2,4590000	23,20	57,04		
Composição Auxiliar	88309	SINAPI	PEDREIRO COM ENCARGOS COMPLEMENTARES	SEDI - SERVIÇOS DIVERSOS	H	2,4590000	23,53	57,86		
Composição Auxiliar	88316	SINAPI	SERVENTE COM ENCARGOS COMPLEMENTARES	SEDI - SERVIÇOS DIVERSOS	H	7,3770000	19,37	142,89		
Composição Auxiliar	90586	SINAPI	VIBRADOR DE IMERSÃO, DIÂMETRO DE PONTEIRA 45MM, MOTOR ELÉTRICO TRIFÁSICO POTÊNCIA DE 2 CV - CHP DIURNO. AF_06/2015	CHOR - CUSTOS HORÁRIOS DE MÁQUINAS E EQUIPAMENTOS	CHP	1,0420000	1,33	1,38		
Composição Auxiliar	90587	SINAPI	VIBRADOR DE IMERSÃO, DIÂMETRO DE PONTEIRA 45MM, MOTOR ELÉTRICO TRIFÁSICO POTÊNCIA DE 2 CV - CHI DIURNO. AF_06/2015	CHOR - CUSTOS HORÁRIOS DE MÁQUINAS E EQUIPAMENTOS	CHI	1,4170000	0,49	0,69		
					MO sem LS =>	85,94	LS =>	72,36	MO com LS =>	158,30
							Quant. =>	0,5900000	Preço Total =>	153,31

3.6	Código	Banco	Descrição	Tipo	Und	Quant.	Valor Unit	Total		
Composição	101963	SINAPI	LAJE PRÉ-MOLDADA UNIDIRECIONAL, BIAPOIADA, PARA PISO, ENCHIMENTO EM CERÂMICA, VIGOTA CONVENCIONAL, ALTURA TOTAL DA LAJE (ENCHIMENTO+CAPA) = (8+4). AF_11/2020	FUES - FUNDAÇÕES E ESTRUTURAS	m²	1,0000000	215,65	215,65		
Composição Auxiliar	103674	SINAPI	CONCRETAGEM DE VIGAS E LAJES, FCK=25 MPA, PARA LAJES PREMOLDADAS COM USO DE BOMBA - LANÇAMENTO, ADENSAMENTO E ACABAMENTO. AF_02/2022	FUES - FUNDAÇÕES E ESTRUTURAS	m³	0,0540000	1.018,50	54,99		
Composição Auxiliar	88262	SINAPI	CARPINTEIRO DE FORMAS COM ENCARGOS COMPLEMENTARES	SEDI - SERVIÇOS DIVERSOS	H	0,5010000	23,20	11,62		
Composição Auxiliar	88316	SINAPI	SERVENTE COM ENCARGOS COMPLEMENTARES	SEDI - SERVIÇOS DIVERSOS	H	0,3540000	19,37	6,85		
Composição Auxiliar	92273	SINAPI	FABRICAÇÃO DE ESCORAS DO TIPO PONTALETE, EM MADEIRA, PARA PÉ-DIREITO SIMPLES. AF_09/2020	FUES - FUNDAÇÕES E ESTRUTURAS	M	0,9700000	9,47	9,18		
Composição Auxiliar	92767	SINAPI	ARMAÇÃO DE LAJE DE ESTRUTURA CONVENCIONAL DE CONCRETO ARMADO UTILIZANDO AÇO CA-60 DE 4,2 MM - MONTAGEM. AF_06/2022	FUES - FUNDAÇÕES E ESTRUTURAS	KG	1,2110000	18,57	22,48		
Insumo	00003743	SINAPI	LAJE PRE-MOLDADA CONVENCIONAL (LAJOTAS + VIGOTAS) PARA PISO, UNIDIRECIONAL, SOBRECARGA DE 200 KG/M2, VAO ATE 3,50 M (SEM COLOCACAO)	Material	m²	1,0000000	83,10	83,10		
Insumo	00006193	SINAPI	TABUA NAO APARELHADA *2,5 X 20* CM, EM MACARANDUBA, ANGELIM OU EQUIVALENTE DA REGIAO - BRUTA	Material	M	1,8700000	14,13	26,42		
Insumo	00040304	SINAPI	PREGO DE ACO POLIDO COM CABECA DUPLA 17 X 27 (2 1/2 X 11)	Material	KG	0,0400000	25,45	1,01		
					MO sem LS =>	10,81	LS =>	9,11	MO com LS =>	19,92
							Quant. =>	3,9100000	Preço Total =>	843,19

4	VEDAÇÕES								6.708,02	
4.1	Código	Banco	Descrição	Tipo	Und	Quant.	Valor Unit	Total		
Composição	103328	SINAPI	ALVENARIA DE VEDAÇÃO DE BLOCOS CERÂMICOS FURADOS NA HORIZONTAL DE 9X19X19 CM (ESPESSURA 9 CM) E ARGAMASSA DE ASSENTAMENTO COM PREPARO EM BETONEIRA. AF_12/2021	PARE - PAREDES/PAINEIS	m²	1,0000000	83,15	83,15		
Composição Auxiliar	87292	SINAPI	ARGAMASSA TRAÇO 1:2:8 (EM VOLUME DE CIMENTO, CAL E AREIA MÉDIA ÚMIDA) PARA EMBOÇO/MASSA ÚNICA/ASSENTAMENTO DE ALVENARIA DE VEDAÇÃO, PREPARO MECÂNICO COM BETONEIRA 400 L. AF_08/2019	SEDI - SERVIÇOS DIVERSOS	m³	0,0091000	776,07	7,06		
Composição Auxiliar	88309	SINAPI	PEDREIRO COM ENCARGOS COMPLEMENTARES	SEDI - SERVIÇOS DIVERSOS	H	1,6100000	23,53	37,88		
Composição Auxiliar	88316	SINAPI	SERVENTE COM ENCARGOS COMPLEMENTARES	SEDI - SERVIÇOS DIVERSOS	H	0,8050000	19,37	15,59		
Insumo	00007271	SINAPI	BLOCO CERAMICO / TIJOLO VAZADO PARA ALVENARIA DE VEDACAO, 8 FUROS NA HORIZONTAL, DE 9 X 19 X 19 CM (L X A X C)	Material	UN	28,3100000	0,75	21,23		
Insumo	00034557	SINAPI	TELA DE ACO SOLDADA GALVANIZADA/ZINCADA PARA ALVENARIA, FIO D = *1,20 A 1,70* MM, MALHA 15 X 15 MM, (C X L) *50 X 7,5* CM	Material	M	0,4200000	2,86	1,20		
Insumo	00037395	SINAPI	PINO DE ACO COM FURO, HASTE = 27 MM (ACAO DIRETA)	Material	CENTO	0,0050000	38,74	0,19		
					MO sem LS =>	18,71	LS =>	15,76	MO com LS =>	34,47
							Quant. =>	14,5200000	Preço Total =>	1.207,33

4.2	Código	Banco	Descrição	Tipo	Und	Quant.	Valor Unit	Total		
Composição	91341	SINAPI	PORTA EM ALUMÍNIO DE ABRIR TIPO VENEZIANA COM GUARNIÇÃO, FIXAÇÃO COM PARAFUSOS - FORNECIMENTO E INSTALAÇÃO. AF_12/2019	ESQV - ESQUADRIAS/FERRAGENS/VIDROS	m²	1,0000000	639,80	639,80		
Composição Auxiliar	88309	SINAPI	PEDREIRO COM ENCARGOS COMPLEMENTARES	SEDI - SERVIÇOS DIVERSOS	H	0,3826000	23,53	9,00		
Composição Auxiliar	88316	SINAPI	SERVENTE COM ENCARGOS COMPLEMENTARES	SEDI - SERVIÇOS DIVERSOS	H	0,1910000	19,37	3,69		
Insumo	00000142	SINAPI	SELANTE ELASTICO MONOCOMPONENTE A BASE DE POLIURETANO (PU) PARA JUNTAS DIVERSAS	Material	310ML	0,8829000	50,98	45,01		
Insumo	00007568	SINAPI	BUCHA DE NYLON SEM ABA S10, COM PARAFUSO DE 6,10 X 65 MM EM ACO ZINCADO COM ROSCA SOBERBA, CABECA CHATA E FENDA PHILLIPS	Material	UN	4,8166000	0,61	2,93		
Insumo	00036888	SINAPI	GUARNICAO / MOLDURA / ARREMATÉ DE ACABAMENTO PARA ESQUADRIA, EM ALUMINIO PERFIL 25, ACABAMENTO ANODIZADO BRANCO OU BRILHANTE, PARA 1 FACE	Material	M	6,8504000	29,37	201,19		
Insumo	00039025	SINAPI	PORTA DE ABRIR EM ALUMINIO TIPO VENEZIANA, ACABAMENTO ANODIZADO NATURAL, SEM GUARNICAO/ALIZAR/VISTA, 87 X 210 CM	Material	UN	0,5473000	690,63	377,98		
					MO sem LS =>	4,35	LS =>	3,66	MO com LS =>	8,01

Quant. => 2,5200000 Preço Total => 1.612,29

4.3	Código	Banco	Descrição	Tipo	Und	Quant.	Valor Unit	Total		
Composição	TJAM/CONST	Próprio - 520	ENEZIANA COM TELA 1000 X 500 MM	ESQV - ESQUADRIAS/FERRAGENS/VIDR SEDI - SERVIÇOS DIVERSOS	UN	1,0000000	972,10	972,10		
Composição Auxiliar	88238	SINAPI	AJUDANTE DE ARMADOR COM ENCARGOS COMPLEMENTARES	SEDI - SERVIÇOS DIVERSOS	H	0,6000000	19,41	11,64		
Composição Auxiliar	88278	SINAPI	MONTADOR DE ESTRUTURA METÁLICA COM ENCARGOS COMPLEMENTARES	SEDI - SERVIÇOS DIVERSOS	H	0,6000000	27,55	16,53		
Insumo	I-TJAM - CONST - 15	Próprio	Veneziana com tela, modelo AWG; referência comercial: Trox ou equivalente	Material	UN	943,9300000	1,00	943,93		
					MO sem LS =>	10,31	LS =>	8,69	MO com LS =>	19,00
						Quant. =>	4,0000000	Preço Total =>	3.888,40	

5	COBERTURA							2.969,62		
5.1	Código	Banco	Descrição	Tipo	Und	Quant.	Valor Unit	Total		
Composição	92566	SINAPI	FABRICAÇÃO E INSTALAÇÃO DE ESTRUTURA PONTALETADA DE MADEIRA NÃO APARELHADA PARA TELHADOS COM ATÉ 2 ÁGUAS E PARA TELHA ONDULADA DE FIBROCIMENTO, METÁLICA, PLÁSTICA OU TERMOACÚSTICA, INCLUSO TRANSPORTE VERTICAL. AF_12/2015	COBE - COBERTURA	m²	1,0000000	19,10	19,10		
Composição Auxiliar	88239	SINAPI	AJUDANTE DE CARPINEIRO COM ENCARGOS COMPLEMENTARES	SEDI - SERVIÇOS DIVERSOS	H	0,0730000	19,27	1,40		
Composição Auxiliar	88262	SINAPI	CARPINEIRO DE FORMAS COM ENCARGOS COMPLEMENTARES	SEDI - SERVIÇOS DIVERSOS	H	0,1160000	23,20	2,69		
Composição Auxiliar	93281	SINAPI	GUINCHO ELÉTRICO DE COLUNA, CAPACIDADE 400 KG, COM MOTO FREIO, MOTOR TRIFÁSICO DE 1,25 CV - CHP DIURNO. AF_03/2016	CHOR - CUSTOS HORÁRIOS DE MÁQUINAS E EQUIPAMENTOS	CHP	0,0062000	23,93	0,14		
Composição Auxiliar	93282	SINAPI	GUINCHO ELÉTRICO DE COLUNA, CAPACIDADE 400 KG, COM MOTO FREIO, MOTOR TRIFÁSICO DE 1,25 CV - CHI DIURNO. AF_03/2016	CHOR - CUSTOS HORÁRIOS DE MÁQUINAS E EQUIPAMENTOS	CHI	0,0091000	22,89	0,20		
Insumo	00004425	SINAPI	VIGA NAO APARELHADA *6 X 12* CM, EM MACARANDUBA, ANGELIM OU EQUIVALENTE DA REGIAO - BRUTA	Material	M	0,2220000	21,15	4,69		
Insumo	00004430	SINAPI	CAIBRO NAO APARELHADO *5 X 6* CM, EM MACARANDUBA, ANGELIM OU EQUIVALENTE DA REGIAO - BRUTA	Material	M	0,5560000	10,00	5,56		
Insumo	00004472	SINAPI	VIGA NAO APARELHADA *6 X 16* CM, EM MACARANDUBA, ANGELIM OU EQUIVALENTE DA REGIAO - BRUTA	Material	M	0,0740000	26,42	1,95		
Insumo	00005075	SINAPI	PREGO DE ACO POLIDO COM CABECA 18 X 30 (2 3/4 X 10)	Material	KG	0,1200000	20,62	2,47		
					MO sem LS =>	1,51	LS =>	1,28	MO com LS =>	2,79
						Quant. =>	4,1400000	Preço Total =>	79,07	

5.2	Código	Banco	Descrição	Tipo	Und	Quant.	Valor Unit	Total		
Composição	92602	SINAPI	FABRICAÇÃO E INSTALAÇÃO DE TESOURA INTEIRA EM AÇO, VÃO DE 3 M, PARA TELHA ONDULADA DE FIBROCIMENTO, METÁLICA, PLÁSTICA OU TERMOACÚSTICA, INCLUSO IÇAMENTO.. AF_12/2015	COBE - COBERTURA	UN	1,0000000	829,34	829,34		
Composição Auxiliar	88278	SINAPI	MONTADOR DE ESTRUTURA METÁLICA COM ENCARGOS COMPLEMENTARES	SEDI - SERVIÇOS DIVERSOS	H	1,4220000	27,55	39,17		
Composição Auxiliar	88316	SINAPI	SERVENTE COM ENCARGOS COMPLEMENTARES	SEDI - SERVIÇOS DIVERSOS	H	0,3280000	19,37	6,35		
Composição Auxiliar	92255	SINAPI	INSTALAÇÃO DE TESOURA (INTEIRA OU MEIA), EM AÇO, PARA VÃOS MAIORES OU IGUAIS A 3,0 M E MENORES QUE 6,0 M, INCLUSO IÇAMENTO. AF_07/2019	COBE - COBERTURA	UN	1,0000000	192,06	192,06		
Insumo	00004777	SINAPI	CANTONEIRA ACO ABAS IGUAIS (QUALQUER BITOLA), ESPESSURA ENTRE 1/8" E 1/4"	Material	KG	12,9800000	10,43	135,38		
Insumo	00010997	SINAPI	ELETRODO REVESTIDO AWS - E7018, DIAMETRO IGUAL A 4,00 MM	Material	KG	0,2340000	24,69	5,77		
Insumo	00040598	SINAPI	PERFIL UDC ("U" DOBRADO DE CHAPA) SIMPLES DE ACO LAMINADO, GALVANIZADO, ASTM A36, 127 X 50 MM, E= 3 MM	Material	KG	41,0400000	10,98	450,61		
					MO sem LS =>	58,40	LS =>	49,17	MO com LS =>	107,57
						Quant. =>	2,0000000	Preço Total =>	1.658,68	

5.3	Código	Banco	Descrição	Tipo	Und	Quant.	Valor Unit	Total		
Composição	94213	SINAPI	TELHAMENTO COM TELHA DE AÇO/ALUMÍNIO E = 0,5 MM, COM ATÉ 2 ÁGUAS, INCLUSO IÇAMENTO. AF_07/2019	COBE - COBERTURA	m²	1,0000000	76,28	76,28		
Composição Auxiliar	88316	SINAPI	SERVENTE COM ENCARGOS COMPLEMENTARES	SEDI - SERVIÇOS DIVERSOS	H	0,0970000	19,37	1,87		
Composição Auxiliar	88323	SINAPI	TELHADISTA COM ENCARGOS COMPLEMENTARES	SEDI - SERVIÇOS DIVERSOS	H	0,0910000	23,01	2,09		
Composição Auxiliar	93281	SINAPI	GUINCHO ELÉTRICO DE COLUNA, CAPACIDADE 400 KG, COM MOTO FREIO, MOTOR TRIFÁSICO DE 1,25 CV - CHP DIURNO. AF_03/2016	CHOR - CUSTOS HORÁRIOS DE MÁQUINAS E EQUIPAMENTOS	CHP	0,0009000	23,93	0,02		
Composição Auxiliar	93282	SINAPI	GUINCHO ELÉTRICO DE COLUNA, CAPACIDADE 400 KG, COM MOTO FREIO, MOTOR TRIFÁSICO DE 1,25 CV - CHI DIURNO. AF_03/2016	CHOR - CUSTOS HORÁRIOS DE MÁQUINAS E EQUIPAMENTOS	CHI	0,0013000	22,89	0,02		
Insumo	00007243	SINAPI	TELHA TRAPEZOIDAL EM ACO ZINCADO, SEM PINTURA, ALTURA DE APROXIMADAMENTE 40 MM, ESPESSURA DE 0,50 MM E LARGURA UTIL DE 980 MM	Material	m²	1,1660000	54,49	63,53		
Insumo	00011029	SINAPI	HASTE RETA PARA GANCHO DE FERRO GALVANIZADO, COM ROSCA 1/4" X 30 CM PARA FIXAÇÃO DE TELHA METALICA, INCLUI PORCA E ARRUELAS DE VEDACAO	Material	CJ	4,1500000	2,11	8,75		
					MO sem LS =>	1,35	LS =>	1,13	MO com LS =>	2,48
						Quant. =>	4,1400000	Preço Total =>	315,79	

5.4	Código	Banco	Descrição	Tipo	Und	Quant.	Valor Unit	Total
Composição	100434	SINAPI	CALHA DE BEIRAL, SEMICIRCULAR DE PVC, DIAMETRO 125 MM, INCLUINDO CABECEIRAS, EMENDAS, BOCAIS, SUPORTES E VEDAÇÕES, EXCLUINDO CONDUTORES, INCLUSO TRANSPORTE VERTICAL. AF_07/2019	COBE - COBERTURA	M	1,0000000	166,04	166,04
Composição Auxiliar	88316	SINAPI	SERVENTE COM ENCARGOS COMPLEMENTARES	SEDI - SERVIÇOS DIVERSOS	H	0,2500000	19,37	4,84
Composição Auxiliar	88323	SINAPI	TELHADISTA COM ENCARGOS COMPLEMENTARES	SEDI - SERVIÇOS DIVERSOS	H	0,1560000	23,01	3,58
Composição Auxiliar	93281	SINAPI	GUINCHO ELÉTRICO DE COLUNA, CAPACIDADE 400 KG, COM MOTO FREIO, MOTOR TRIFÁSICO DE 1,25 CV - CHP DIURNO. AF_03/2016	CHOR - CUSTOS HORÁRIOS DE MÁQUINAS E EQUIPAMENTOS	CHP	0,0132000	23,93	0,31
Composição Auxiliar	93282	SINAPI	GUINCHO ELÉTRICO DE COLUNA, CAPACIDADE 400 KG, COM MOTO FREIO, MOTOR TRIFÁSICO DE 1,25 CV - CHI DIURNO. AF_03/2016	CHOR - CUSTOS HORÁRIOS DE MÁQUINAS E EQUIPAMENTOS	CHI	0,0183000	22,89	0,41
Insumo	00011054	SINAPI	PARAFUSO ROSCA SOBERBA ZINCADO CABECA CHATA FENDA SIMPLES 3,2 X 20 MM (3/4 ")	Material	UN	3,0000000	0,05	0,15
Insumo	00012614	SINAPI	BOCAL PVC, PARA CALHA PLUVIAL, DIAMETRO DA SAIDA ENTRE *75 E 120* MM, PARA DRENAGEM PLUVIAL PREDIAL	Material	UN	0,3300000	56,12	18,51

Insumo	00012616	SINAPI	CABECEIRA DIREITA OU ESQUERDA, PVC, PARA CALHA PLUVIAL, DIAMETRO ENTRE *119 E 170* MM, PARA DRENAGEM PLUVIAL PREDIAL	Material	UN	0,2200000	17,02	3,74
Insumo	00012618	SINAPI	CALHA / PERFIL PLUVIAL DE PVC, DIAMETRO ENTRE *119 E 170* MM, COMPRIMENTO DE 3 M, PARA DRENAGEM PLUVIAL PREDIAL	Material	UN	0,3500000	173,65	60,77
Insumo	00012624	SINAPI	EMENDA PARA CALHA PLUVIAL, PVC, DIAMETRO ENTRE 119 E 170 MM, PARA DRENAGEM PLUVIAL PREDIAL	Material	UN	0,2200000	33,35	7,33
Insumo	00012626	SINAPI	SUPORTE METÁLICO PARA CALHA PLUVIAL, ZINCADO, DOBRADO, DIAMETRO ENTRE 119 E 170 MM, PARA DRENAGEM PLUVIAL PREDIAL	Material	UN	1,5500000	42,47	65,82
Insumo	00012627	SINAPI	VEDAÇÃO DE CALHA, EM BORRACHA COR PRETA, MEDIDA ENTRE 119 E 170 MM, PARA DRENAGEM PLUVIAL PREDIAL	Material	UN	0,4400000	1,33	0,58

MO sem LS => 3,06 LS => 2,57 MO com LS => 5,63  
Quant. => 2,6500000 Preço Total => 440,00

5.5	Código	Banco	Descrição	Tipo	Und	Quant.	Valor Unit	Total
Composição	101979	SINAPI	CHAPIM (RUFO CAPA) EM AÇO GALVANIZADO, CORTE 33. AF_11/2020	REVE - REVESTIMENTO E TRATAMENTO DE SUPERFÍCIES	M	1,0000000	43,03	43,03
Composição	88309	SINAPI	PEDREIRO COM ENCARGOS COMPLEMENTARES	SEDI - SERVIÇOS DIVERSOS	H	0,1790000	23,53	4,21
Composição Auxiliar	88316	SINAPI	SERVENTE COM ENCARGOS COMPLEMENTARES	SEDI - SERVIÇOS DIVERSOS	H	0,0900000	19,37	1,74
Composição Auxiliar	88316	SINAPI	SERVENTE COM ENCARGOS COMPLEMENTARES	SEDI - SERVIÇOS DIVERSOS	H	0,0900000	19,37	1,74
Insumo	00000142	SINAPI	SELANTE ELÁSTICO MONOCOMPONENTE A BASE DE POLIURETANO (PU) PARA JUNTAS DIVERSAS	Material	310ML	0,0920000	50,98	4,69
Insumo	00001113	SINAPI	RUFO EXTERNO/INTERNO DE CHAPA DE AÇO GALVANIZADA NUM 26, CORTE 33 CM	Material	M	1,1500000	27,94	32,13
Insumo	00011950	SINAPI	BUCHA DE NYLON SEM ABA S6, COM PARAFUSO DE 4,20 X 40 MM EM AÇO ZINCADO COM ROSCA SOBERBA, CABECA CHATA E FENDA PHILLIPS	Material	UN	1,3300000	0,20	0,26

MO sem LS => 2,03 LS => 1,71 MO com LS => 3,74  
Quant. => 5,1000000 Preço Total => 219,45

5.6	Código	Banco	Descrição	Tipo	Und	Quant.	Valor Unit	Total
Composição	94231	SINAPI	RUFO EM CHAPA DE AÇO GALVANIZADO NÚMERO 24, CORTE DE 25 CM, INCLUSO TRANSPORTE VERTICAL. AF_07/2019	COBE - COBERTURA	M	1,0000000	50,32	50,32
Composição	88316	SINAPI	SERVENTE COM ENCARGOS COMPLEMENTARES	SEDI - SERVIÇOS DIVERSOS	H	0,2070000	19,37	4,00
Composição Auxiliar	88323	SINAPI	TELHADISTA COM ENCARGOS COMPLEMENTARES	SEDI - SERVIÇOS DIVERSOS	H	0,1120000	23,01	2,57
Composição Auxiliar	93281	SINAPI	GUINCHO ELÉTRICO DE COLUNA, CAPACIDADE 400 KG, COM MOTO FREIO, MOTOR TRIFÁSICO DE 1,25 CV - CHP DIURNO. AF_03/2016	CHOR - CUSTOS HORÁRIOS DE MÁQUINAS E EQUIPAMENTOS	CHP	0,0132000	23,93	0,31
Composição Auxiliar	93282	SINAPI	GUINCHO ELÉTRICO DE COLUNA, CAPACIDADE 400 KG, COM MOTO FREIO, MOTOR TRIFÁSICO DE 1,25 CV - CHI DIURNO. AF_03/2016	CHOR - CUSTOS HORÁRIOS DE MÁQUINAS E EQUIPAMENTOS	CHI	0,0183000	22,89	0,41
Insumo	00000142	SINAPI	SELANTE ELÁSTICO MONOCOMPONENTE A BASE DE POLIURETANO (PU) PARA JUNTAS DIVERSAS	Material	310ML	0,1980000	50,98	10,09
Insumo	00005061	SINAPI	PREGO DE AÇO POLIDO COM CABECA 18 X 27 (2 1/2 X 10)	Material	KG	0,0060000	20,27	0,12
Insumo	00005104	SINAPI	REBITE DE ALUMÍNIO VAZADO DE REPUXO, 3,2 X 8 MM (1KG = 1025 UNIDADES)	Material	KG	0,0012000	61,41	0,07
Insumo	00013388	SINAPI	SOLDA EM BARRA DE ESTANHO-CHUMBO 50/50	Material	KG	0,0450000	120,15	5,40
Insumo	00040873	SINAPI	RUFO INTERNO/EXTERNO DE CHAPA DE AÇO GALVANIZADA NUM 24, CORTE 25 CM	Material	M	1,0500000	26,05	27,35

MO sem LS => 2,44 LS => 2,05 MO com LS => 4,49  
Quant. => 5,1000000 Preço Total => 256,63

6	Código	Banco	Descrição	Tipo	Und	Quant.	Valor Unit	Total
6.1			<b>DRENAGEM</b>					<b>3.878,80</b>
Composição	89512	SINAPI	TUBO PVC, SÉRIE R, ÁGUA PLUVIAL, DN 100 MM, FORNECIDO E INSTALADO EM RAMAL DE ENCAMINHAMENTO. AF_06/2022	INHI - INSTALAÇÕES HIDROS SANITÁRIAS	M	1,0000000	47,00	47,00
Composição	88248	SINAPI	AUXILIAR DE ENCANADOR OU BOMBEIRO HIDRÁULICO COM ENCARGOS COMPLEMENTARES	SEDI - SERVIÇOS DIVERSOS	H	0,4024000	18,80	7,56
Composição	88267	SINAPI	ENCANADOR OU BOMBEIRO HIDRÁULICO COM ENCARGOS COMPLEMENTARES	SEDI - SERVIÇOS DIVERSOS	H	0,4024000	22,80	9,17
Insumo	00009841	SINAPI	TUBO PVC, SÉRIE R, DN 100 MM, PARA ESGOTO OU AGUAS PLUVIAIS PREDIAL (NBR 5688)	Material	M	1,0353000	29,19	30,22
Insumo	00038383	SINAPI	LIXA D'AGUA EM FOLHA, GRAO 100	Material	UN	0,0224000	2,64	0,05

MO sem LS => 5,78 LS => 4,87 MO com LS => 10,65  
Quant. => 70,0000000 Preço Total => 3.290,00

6.2	Código	Banco	Descrição	Tipo	Und	Quant.	Valor Unit	Total
Composição	99251	SINAPI	CAIXA ENTERRADA HIDRÁULICA RETANGULAR EM ALVENARIA COM TUJOS CERÂMICOS MACIÇOS, DIMENSÕES INTERNAS: 0,4X0,4X0,4 M PARA REDE DE DRENAGEM. AF_12/2020	INHI - INSTALAÇÕES HIDROS SANITÁRIAS	UN	1,0000000	294,40	294,40
Composição	101616	SINAPI	PREPARO DE FUNDO DE VALA COM LARGURA MENOR QUE 1,5 M (ACERTO DO SOLO NATURAL). AF_08/2020	MOVT - MOVIMENTO DE TERRA	m²	0,4900000	5,62	2,75
Composição	87316	SINAPI	ARGAMASSA TRAÇO 1:4 (EM VOLUME DE CIMENTO E AREIA GROSSA ÚMIDA) PARA CHAPISCO CONVENCIONAL. PREPARO MECÂNICO COM BETONEIRA 400 L. AF_08/2019	SEDI - SERVIÇOS DIVERSOS	m³	0,0069000	665,38	4,59
Composição	88309	SINAPI	PEDREIRO COM ENCARGOS COMPLEMENTARES	SEDI - SERVIÇOS DIVERSOS	H	2,3668000	23,53	55,69
Composição	88316	SINAPI	SERVENTE COM ENCARGOS COMPLEMENTARES	SEDI - SERVIÇOS DIVERSOS	H	1,8596000	19,37	36,02
Composição	88628	SINAPI	ARGAMASSA TRAÇO 1:3 (EM VOLUME DE CIMENTO E AREIA MÉDIA ÚMIDA), PREPARO MECÂNICO COM BETONEIRA 400 L. AF_08/2019	SEDI - SERVIÇOS DIVERSOS	m³	0,0515000	817,85	42,11
Composição	94970	SINAPI	CONCRETO FCK = 20MPA, TRAÇO 1:2:7:3 (EM MASSA SECA DE CIMENTO/ AREIA MÉDIA/ BRITA 1) - PREPARO MECÂNICO COM BETONEIRA 600 L. AF_05/2021	FUES - FUNDAÇÕES E ESTRUTURAS	m³	0,0419000	708,61	29,69
Composição	97734	SINAPI	PEÇA RETANGULAR PRÉ-MOLDADA, VOLUME DE CONCRETO DE 10 A 30 LITROS, TAXA DE AÇO APROXIMADA DE 30KG/M³. AF_01/2018	FUES - FUNDAÇÕES E ESTRUTURAS	m³	0,0252000	3.129,08	78,85
Insumo	00002692	SINAPI	DESMOLDANTE PROTETOR PARA FORMAS DE MADEIRA, DE BASE OLEOSA EMULSIONADA EM AGUA	Material	L	0,0041000	10,21	0,04
Insumo	00004491	SINAPI	PONTALETE *7,5 X 7,5* CM EM PINUS, MISTA OU EQUIVALENTE DA REGIAO - BRUTA	Material	M	0,0888000	4,02	0,35
Insumo	00004517	SINAPI	SARRAFO *2,5 X 7,5* CM EM PINUS, MISTA OU EQUIVALENTE DA REGIAO - BRUTA	Material	M	0,1056000	1,40	0,14
Insumo	00005069	SINAPI	PREGO DE AÇO POLIDO COM CABECA 17 X 27 (2 1/2 X 11)	Material	KG	0,0094000	21,02	0,19
Insumo	00006193	SINAPI	TABUA NAO APARELHADA *2,5 X 20* CM, EM MACARANDUBA, ANGELIM OU EQUIVALENTE DA REGIAO - BRUTA	Material	M	0,3312000	14,13	4,67

Insumo	00007258	SINAPI	TIJOLO CERAMICO MACICO COMUM *5 X 10 X 20* CM (L X A X C)	Material	UN	61,4307000	0,64	39,31	
				MO sem LS =>	50,39	LS =>	42,42	MO com LS =>	92,81
						<b>Quant. =&gt;</b>	<b>2,0000000</b>	<b>Preço Total =&gt;</b>	<b>588,80</b>

<b>7</b>			<b>ELÉTRICA</b>					<b>524,13</b>	
<b>7.1</b>	<b>Código</b>	<b>Banco</b>	<b>Descrição</b>	<b>Tipo</b>	<b>Und</b>	<b>Quant.</b>	<b>Valor Unit</b>	<b>Total</b>	
Composição	TJAM/ELET - Próprio 52	SINAPI	LUMINÁRIA LED PAFLON CILÍNDRICA/QUADRA SOBREPOR 18W - FORN E INST.	INEL - INSTALAÇÃO ELÉTRICA/ELETRIFICAÇÃO E SEDI - SERVIÇOS DIVERSOS	UND	1,0000000	88,95	88,95	
Composição Auxiliar	88247	SINAPI	AUXILIAR DE ELETRICISTA COM ENCARGOS COMPLEMENTARES	SEDI - SERVIÇOS DIVERSOS	H	0,7500000	29,82	22,36	
Composição Auxiliar	88264	SINAPI	ELETRICISTA COM ENCARGOS COMPLEMENTARES	SEDI - SERVIÇOS DIVERSOS	H	0,7500000	34,59	25,94	
Insumo	TJAM/ELET - Próprio 06	SINAPI	LAMPADA PAFLON LED DE 18W SOBREPOR 6000K	Material	UND	1,0000000	40,00	40,00	
Insumo	00021127	SINAPI	FITA ISOLANTE ADESIVA ANTICHAMA, USO ATE 750 V, EM ROLO DE 19 MM X 5 M	Material	UN	0,1000000	6,58	0,65	
				MO sem LS =>	19,53	LS =>	16,44	MO com LS =>	35,97
						<b>Quant. =&gt;</b>	<b>2,0000000</b>	<b>Preço Total =&gt;</b>	<b>177,90</b>

<b>7.2</b>	<b>Código</b>	<b>Banco</b>	<b>Descrição</b>	<b>Tipo</b>	<b>Und</b>	<b>Quant.</b>	<b>Valor Unit</b>	<b>Total</b>	
Composição	93147	SINAPI	PONTO DE ILUMINAÇÃO E TOMADA, RESIDENCIAL, INCLUINDO INTERRUPTOR SIMPLES, INTERRUPTOR PARALELO E TOMADA 10A/250V, CAIXA ELÉTRICA, ELETRODUTO, CABO, RASGO, QUEBRA E CHUMBAMENTO (EXCLUINDO LUMINÁRIA E LÂMPADA). AF_01/2016	INEL - INSTALAÇÃO ELÉTRICA/ELETRIFICAÇÃO E ILUMINAÇÃO EXTERNA	UN	1,0000000	346,23	346,23	
Composição Auxiliar	90447	SINAPI	RASGO EM ALVENARIA PARA ELETRODUTOS COM DIAMETROS MENORES OU IGUAIS A 40 MM. AF_05/2015	INHI - INSTALAÇÕES HIDROSANITÁRIAS	M	2,2000000	8,48	18,65	
Composição Auxiliar	90456	SINAPI	QUEBRA EM ALVENARIA PARA INSTALAÇÃO DE CAIXA DE TOMADA (4X4 OU 4X2). AF_05/2015	INHI - INSTALAÇÕES HIDROSANITÁRIAS	UN	1,0000000	3,71	3,71	
Composição Auxiliar	90466	SINAPI	CHUMBAMENTO LINEAR EM ALVENARIA PARA RAMAIS/DISTRIBUIÇÃO COM DIAMETROS MENORES OU IGUAIS A 40 MM. AF_05/2015	INHI - INSTALAÇÕES HIDROSANITÁRIAS	M	2,2000000	12,61	27,74	
Composição Auxiliar	91842	SINAPI	ELETRODUTO FLEXÍVEL CORRUGADO, PVC, DN 20 MM (1/2"), PARA CIRCUITOS TERMINAIS, INSTALADO EM LAJE - FORNECIMENTO E INSTALAÇÃO. AF_12/2015	INEL - INSTALAÇÃO ELÉTRICA/ELETRIFICAÇÃO E ILUMINAÇÃO EXTERNA	M	2,0000000	7,26	14,52	
Composição Auxiliar	91852	SINAPI	ELETRODUTO FLEXÍVEL CORRUGADO, PVC, DN 20 MM (1/2"), PARA CIRCUITOS TERMINAIS, INSTALADO EM PAREDE - FORNECIMENTO E INSTALAÇÃO. AF_12/2015	INEL - INSTALAÇÃO ELÉTRICA/ELETRIFICAÇÃO E ILUMINAÇÃO EXTERNA	M	2,2000000	11,03	24,26	
Composição Auxiliar	91924	SINAPI	CABO DE COBRE FLEXÍVEL ISOLADO, 1,5 MM², ANTI-CHAMA 450/750 V, PARA CIRCUITOS TERMINAIS - FORNECIMENTO E INSTALAÇÃO. AF_12/2015	INEL - INSTALAÇÃO ELÉTRICA/ELETRIFICAÇÃO E ILUMINAÇÃO EXTERNA	M	18,9000000	3,37	63,69	
Composição Auxiliar	91926	SINAPI	CABO DE COBRE FLEXÍVEL ISOLADO, 2,5 MM², ANTI-CHAMA 450/750 V, PARA CIRCUITOS TERMINAIS - FORNECIMENTO E INSTALAÇÃO. AF_12/2015	INEL - INSTALAÇÃO ELÉTRICA/ELETRIFICAÇÃO E ILUMINAÇÃO EXTERNA	M	12,6000000	4,84	60,98	
Composição Auxiliar	91937	SINAPI	CAIXA OCTOGONAL 3" X 3", PVC, INSTALADA EM LAJE - FORNECIMENTO E INSTALAÇÃO. AF_12/2015	INEL - INSTALAÇÃO ELÉTRICA/ELETRIFICAÇÃO E ILUMINAÇÃO EXTERNA	UN	0,3750000	21,41	8,02	
Composição Auxiliar	91940	SINAPI	CAIXA RETANGULAR 4" X 2" MÉDIA (1,30 M DO PISO), PVC, INSTALADA EM PAREDE - FORNECIMENTO E INSTALAÇÃO. AF_12/2015	INEL - INSTALAÇÃO ELÉTRICA/ELETRIFICAÇÃO E ILUMINAÇÃO EXTERNA	UN	1,0000000	23,51	23,51	
Composição Auxiliar	92035	SINAPI	INTERRUPTOR SIMPLES (1 MÓDULO), INTERRUPTOR PARALELO (1 MÓDULO) E 1 TOMADA DE EMBUTIR 2P+T 10 A, INCLUINDO SUPORTE E PLACA - FORNECIMENTO E INSTALAÇÃO. AF_12/2015	INEL - INSTALAÇÃO ELÉTRICA/ELETRIFICAÇÃO E ILUMINAÇÃO EXTERNA	UN	1,0000000	101,15	101,15	
				MO sem LS =>	80,45	LS =>	67,73	MO com LS =>	148,18
						<b>Quant. =&gt;</b>	<b>1,0000000</b>	<b>Preço Total =&gt;</b>	<b>346,23</b>

<b>8</b>			<b>PINTURA</b>					<b>2.343,82</b>	
<b>8.1</b>	<b>Código</b>	<b>Banco</b>	<b>Descrição</b>	<b>Tipo</b>	<b>Und</b>	<b>Quant.</b>	<b>Valor Unit</b>	<b>Total</b>	
Composição	87878	SINAPI	CHAPISCO APLICADO EM ALVENARIAS E ESTRUTURAS DE CONCRETO INTERNAS, COM COLHER DE PEDREIRO. ARGAMASSA TRAÇO 1:3 COM PREPARO MANUAL. AF_10/2022	REVE - REVESTIMENTO E TRATAMENTO DE SUPERFÍCIES	m²	1,0000000	5,24	5,24	
Composição Auxiliar	87377	SINAPI	ARGAMASSA TRAÇO 1:3 (EM VOLUME DE CIMENTO E AREIA GROSSA ÚMIDA) PARA CHAPISCO CONVENCIONAL, PREPARO MANUAL. AF_08/2019	SEDI - SERVIÇOS DIVERSOS	m²	0,0037000	851,48	3,15	
Composição Auxiliar	88309	SINAPI	PEDREIRO COM ENCARGOS COMPLEMENTARES	SEDI - SERVIÇOS DIVERSOS	H	0,0681000	23,53	1,60	
Composição Auxiliar	88316	SINAPI	SERVENTE COM ENCARGOS COMPLEMENTARES	SEDI - SERVIÇOS DIVERSOS	H	0,0255000	19,37	0,49	
				MO sem LS =>	0,97	LS =>	0,81	MO com LS =>	1,78
						<b>Quant. =&gt;</b>	<b>41,1600000</b>	<b>Preço Total =&gt;</b>	<b>215,67</b>

<b>8.2</b>	<b>Código</b>	<b>Banco</b>	<b>Descrição</b>	<b>Tipo</b>	<b>Und</b>	<b>Quant.</b>	<b>Valor Unit</b>	<b>Total</b>	
Composição	87547	SINAPI	MASSA ÚNICA, PARA RECEBIMENTO DE PINTURA, EM ARGAMASSA TRAÇO 1:2:8, PREPARO MECÂNICO COM BETONEIRA 400L, APLICADA MANUALMENTE EM FACES INTERNAS DE PAREDES, ESPESSURA DE 10MM, COM EXECUÇÃO DE TALISCAS. AF_06/2014	REVE - REVESTIMENTO E TRATAMENTO DE SUPERFÍCIES	m²	1,0000000	27,23	27,23	
Composição Auxiliar	87292	SINAPI	ARGAMASSA TRAÇO 1:2:8 (EM VOLUME DE CIMENTO, CAL E AREIA MÉDIA ÚMIDA) PARA EMBOÇO/MASSA ÚNICA/ASSENTAMENTO DE ALVENARIA DE VEDAÇÃO, PREPARO MECÂNICO COM BETONEIRA 400 L. AF_08/2019	SEDI - SERVIÇOS DIVERSOS	m²	0,0213000	776,07	16,53	
Composição Auxiliar	88309	SINAPI	PEDREIRO COM ENCARGOS COMPLEMENTARES	SEDI - SERVIÇOS DIVERSOS	H	0,3500000	23,53	8,23	
Composição Auxiliar	88316	SINAPI	SERVENTE COM ENCARGOS COMPLEMENTARES	SEDI - SERVIÇOS DIVERSOS	H	0,1280000	19,37	2,47	
				MO sem LS =>	4,64	LS =>	3,90	MO com LS =>	8,54
						<b>Quant. =&gt;</b>	<b>41,1600000</b>	<b>Preço Total =&gt;</b>	<b>1.120,78</b>

<b>8.3</b>	<b>Código</b>	<b>Banco</b>	<b>Descrição</b>	<b>Tipo</b>	<b>Und</b>	<b>Quant.</b>	<b>Valor Unit</b>	<b>Total</b>	
Composição	88489	SINAPI	APLICAÇÃO MANUAL DE PINTURA COM TINTA LÁTEX ACRÍLICA EM PAREDES, DUAS DEMÃOS. AF_06/2014	PINT - PINTURAS	m²	1,0000000	10,51	10,51	
Composição Auxiliar	88310	SINAPI	PINTOR COM ENCARGOS COMPLEMENTARES	SEDI - SERVIÇOS DIVERSOS	H	0,1631000	24,78	4,04	
Composição Auxiliar	88316	SINAPI	SERVENTE COM ENCARGOS COMPLEMENTARES	SEDI - SERVIÇOS DIVERSOS	H	0,0544000	19,37	1,05	
Insumo	00007356	SINAPI	TINTA LATEX ACRÍLICA PREMIUM, COR BRANCO FOSCO	Material	L	0,2285000	23,74	5,42	
				MO sem LS =>	1,67	LS =>	1,41	MO com LS =>	3,08
						<b>Quant. =&gt;</b>	<b>41,1600000</b>	<b>Preço Total =&gt;</b>	<b>432,59</b>

<b>8.4</b>	<b>Código</b>	<b>Banco</b>	<b>Descrição</b>	<b>Tipo</b>	<b>Und</b>	<b>Quant.</b>	<b>Valor Unit</b>	<b>Total</b>
Composição	102494	SINAPI	PINTURA DE PISO COM TINTA EPÓXI, APLICAÇÃO MANUAL, 2 DEMÃOS, INCLUSO PRIMER EPÓXI. AF_05/2021	PINT - PINTURAS	m²	1,0000000	64,51	64,51
Composição Auxiliar	88310	SINAPI	PINTOR COM ENCARGOS COMPLEMENTARES	SEDI - SERVIÇOS DIVERSOS	H	0,2750000	24,78	6,81

Composição Auxiliar	88316 SINAPI	SERVENTE COM ENCARGOS COMPLEMENTARES	SEDI - SERVIÇOS DIVERSOS	H	0,1150000	19,37	2,22	
Insumo	00005330 SINAPI	DILUENTE EPOXI	Material	L	0,0640000	50,10	3,20	
Insumo	00007304 SINAPI	TINTA EPOXI BASE AGUA PREMIUM, BRANCA	Material	L	0,3220000	83,43	26,86	
Insumo	00012815 SINAPI	FITA CREPE ROLO DE 25 MM X 50 M	Material	UN	0,0100000	10,83	0,10	
Insumo	00044072 SINAPI	PRIMER EPOXI / EPOXIDICO	Material	L	0,2016000	125,62	25,32	
				MO sem LS =>	2,98	LS =>	2,50	
						MO com LS =>	5,48	
					<b>Quant. =&gt;</b>	<b>8,9100000</b>	<b>Preço Total =&gt;</b>	<b>574,78</b>

<b>9</b>	<b>SERVIÇOS FINAIS</b>							<b>31,54</b>
<b>9.1</b>	<b>Código Banco</b>	<b>Descrição</b>	<b>Tipo</b>	<b>Und</b>	<b>Quant.</b>	<b>Valor Unit</b>	<b>Total</b>	
Composição	9537 SINAPI	LIMPEZA FINAL DA OBRA	SEDI - SERVIÇOS DIVERSOS	m²	1,0000000	3,54	3,54	
Composição Auxiliar	88316 SINAPI	SERVENTE COM ENCARGOS COMPLEMENTARES	SEDI - SERVIÇOS DIVERSOS	H	0,1400000	19,37	2,71	
Insumo	00000003 SINAPI	ACIDO CLORIDRICO / ACIDO MURIATICO, DILUICAO 10% A 12% PARA USO EM LIMPEZA	Material	L	0,0500000	16,69	0,83	
				MO sem LS =>	0,86	LS =>	0,72	
						MO com LS =>	1,58	
					<b>Quant. =&gt;</b>	<b>8,9100000</b>	<b>Preço Total =&gt;</b>	<b>31,54</b>

<b>Total sem BDI</b>	<b>33.690,05</b>
<b>Total do BDI</b>	<b>9.551,12</b>
<b>Total Geral</b>	<b>43.241,17</b>

Paulo Dourado  
Setor de Engenharia

Declaro que os quantitativos e os custos relativos a esta planilha orçamentária, estão compatíveis com o projeto de engenharia e com custos dos sistemas: SINAPI, Pesquisa de Mercado e composições TJAM, respectivamente.

## COMPOSIÇÃO DO BDI

CRITÉRIOS PARA CÁLCULO DE BDI – CONFORME ACÓRDÃO 2622/2013 TCU				
SIGLA	ITENS DO BDI	MÍN	MÉDIO	MAX
AC	Administração Central	3,00%	4,00%	5,50%
S+G	Seguro e Garantia	0,80%	0,80%	1,00%
R	Riscos	0,97%	1,27%	1,27%
DF	Despesas Financeiras	0,59%	1,23%	1,39%
L	Lucro	6,16%	7,40%	8,96%
I	Impostos (PIS, CONFINS, ISS, CPRB)	10,15%	10,15%	10,15%

DETALHAMENTO DA PLANILHA DE COMPOSIÇÃO ANALÍTICA DAS TAXAS DE BONIFICAÇÃO E DESPESAS INDIRETAS - BDI		
ITEM	ITEM	%
<b>GRUPO A</b>		
1	Riscos	1,27%
2	Administração Central	4,00%
<b>TOTAL</b>		<b>5,27%</b>
<b>GRUPO B</b>		
3	Seguro e garantia	0,80%
4	Lucro	7,40%
5	Despesas financeiras	1,23%
<b>TOTAL</b>		<b>9,43%</b>
<b>GRUPO C</b>		
6	Tributos	
6.1	Pis	0,65%
6.2	Cofins	3,00%
6.3	ISS	2,00%
6.4	CPRB	4,50%
<b>TOTAL</b>		<b>10,15%</b>
Fórmula do BDI $BDI = (1 + AC + R + S + G)(1 + DF)(1 + L) / ((1 - I) - 1)$		<b>28,35%</b>

QIG TIPO 1

DIMENSÕES: 1000x1200x300P

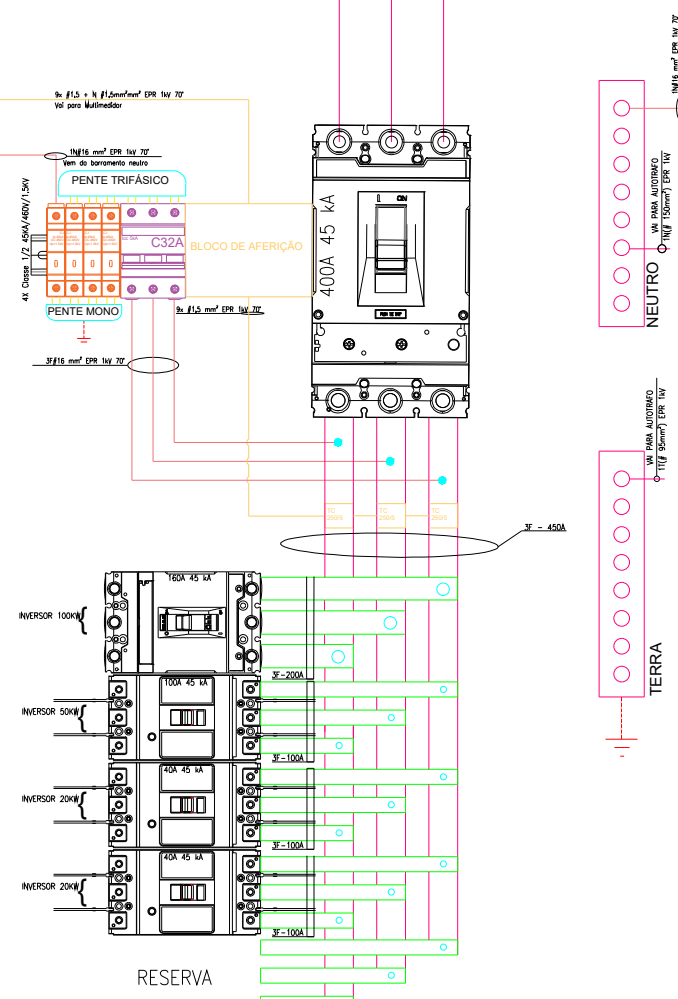
CANALETA PERFURADA 110x80 mm

LADO DE FORA TAMPA

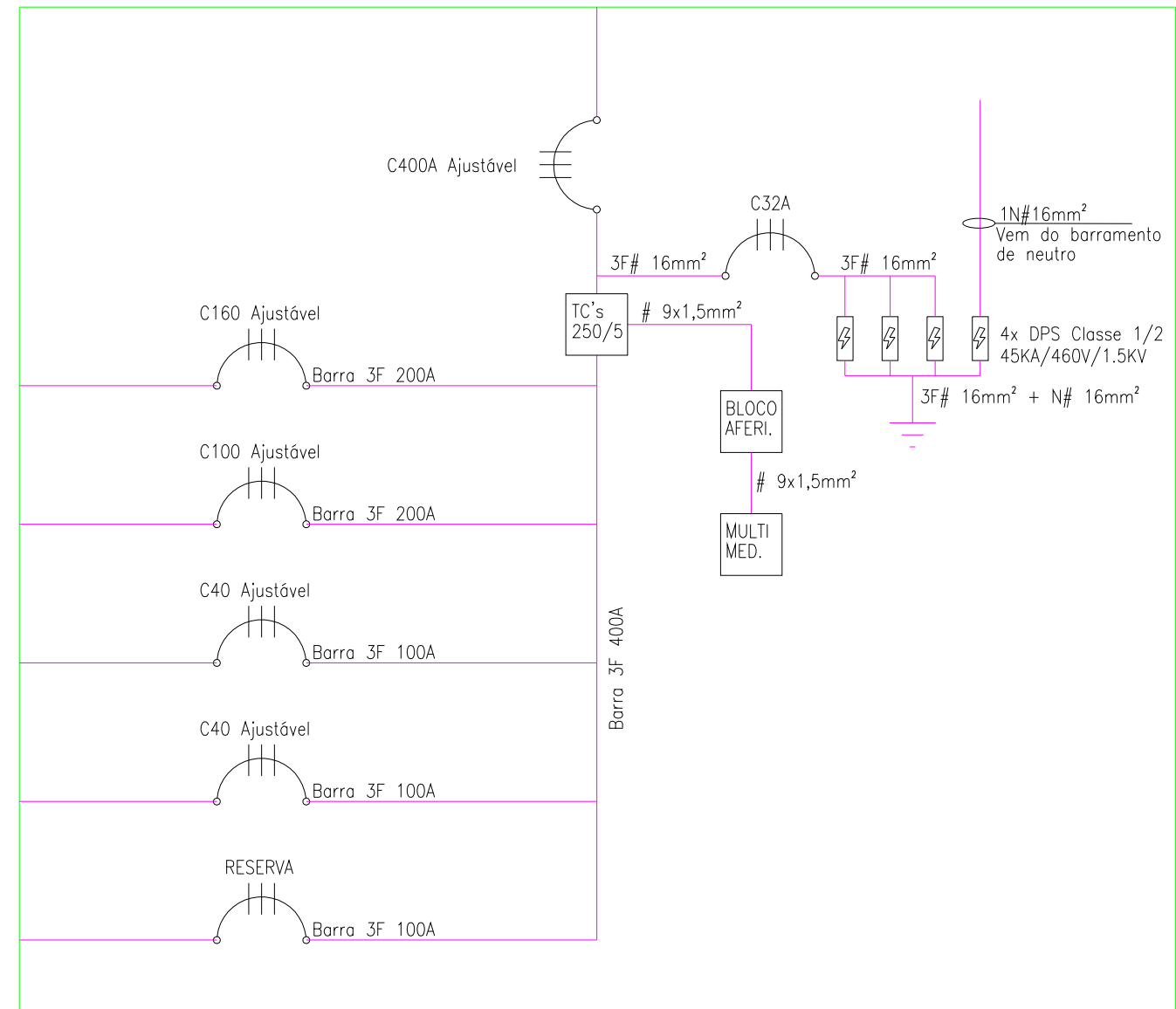
MONITOR DIGITAL  
VF/IF/FP/KW/KVA  
MODBUS RTU/RS485


MODELO SUGERIDO:  
WEG MMW03-M22CHB

KIT COMPOSTO POR:	
QNT	DESCRIÇÃO
1	Disjuntor 32A, Curva C, Caixa Moldada, Icu mín. 40kA em 380V.
1	Disjuntor 400A Ajustável, Curva C, Caixa Moldada, Icu mín. 40kA em 220V.
1	Disjuntor 160A Ajustável, Curva C, Caixa Moldada, Icu mín. 40kA em 380V.
1	Disjuntor 100A Ajustável, Curva C, Caixa Moldada, Icu mín. 40kA em 380V.
2	Disjuntor 40A Ajustável, Curva C, Caixa Moldada, Icu mín. 40kA em 380V.
4	Dispositivo de Proteção contra Surtos - DPS Classe I/II - 460V 45kA em Painel Elétrico
1	Multimedidor de Grandezas Elétricas trifásico (Leitura de Tensão, Corrente, Energia, Fator de Potência, com comunicação Modbus-RTU via RS485 ou Ethernet)
1	Bloco de Aferição com 3 canais de corrente e 3 fases de tensão em trilho din 35mm
3	TCs 400/5A em barramento de cobre
1	Barramento de Terra
1	Barramento de Terra

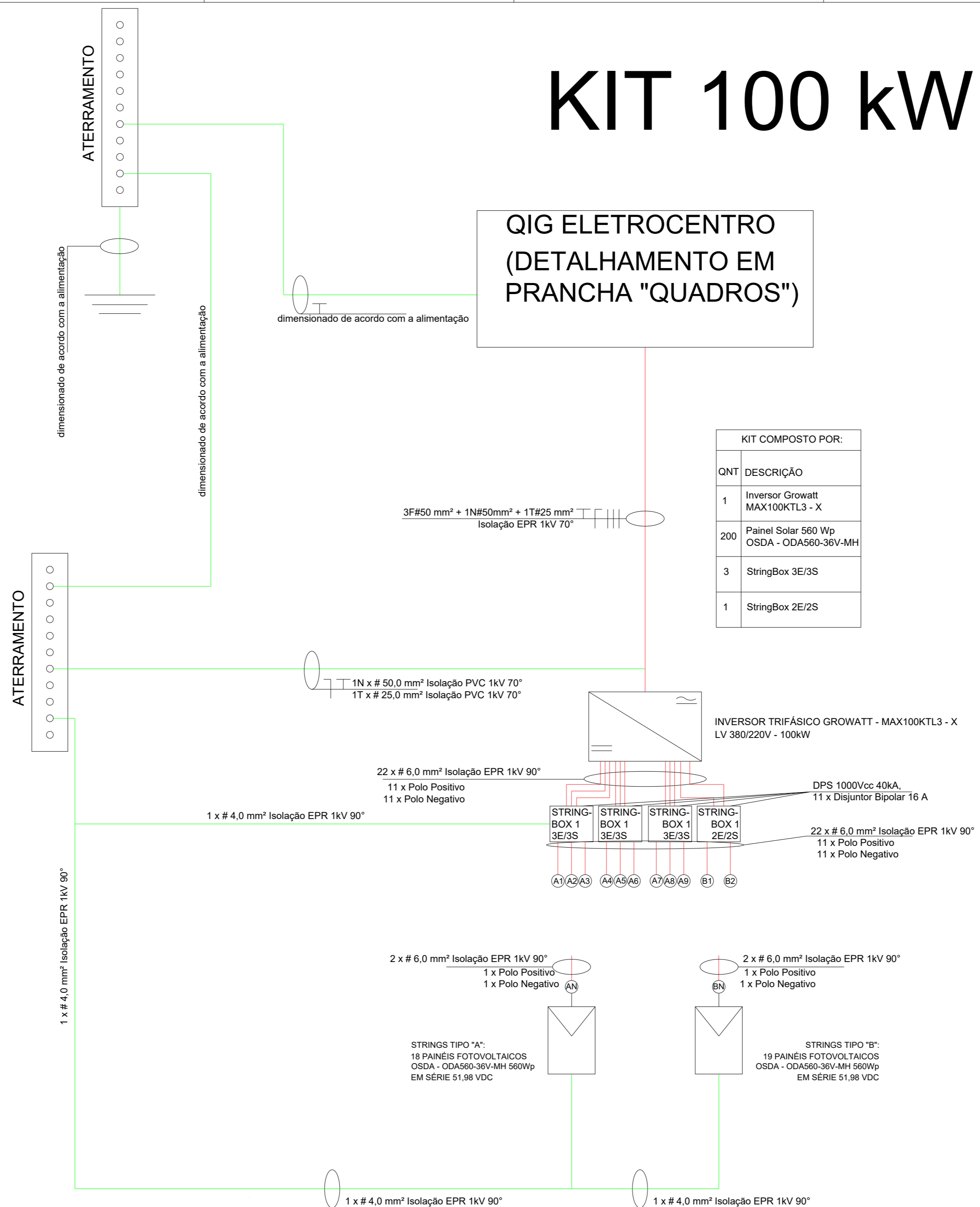


# QUADRO INTERLIGAÇÃO GERAÇÃO (QIG) TIPO 1



Projeto: QIG TIPO 1	Desembargador Presidente: Nélia Caminha Jorge	Resp. Técnico: Nilson Monteiro	DV MANUT Secretaria de Infra.
 <b>TRIBUNAL DE JUSTIÇA DO ESTADO DO AMAZONAS</b>	Endereço: R. Valério Botelho de Andrade, 32 -188 - São Francisco, Manaus - AM CEP: 69079-260	Data: 14/07/2023	Natureza: Energia Solar
	Escala: Sem Escala	ART:	Desenho: Gabriel Benayon Abraão Oshima

# KIT 100 kW



KIT COMPOSTO POR:

QNT	DESCRIÇÃO
1	Inversor Growatt MAX100KTL3 - X
200	Painel Solar 560 Wp OSDA - ODA560-36V-MH
3	StringBox 3E/3S
1	StringBox 2E/2S

INVERSOR TRIFÁSICO GROWATT - MAX100KTL3 - X  
LV 380/220V - 100kW

DPS 1000Vcc 40kA,  
11 x Disjuntor Bipolar 16 A

22 x # 6,0 mm² Isolação EPR 1kV 90°  
11 x Polo Positivo  
11 x Polo Negativo

2 x # 6,0 mm² Isolação EPR 1kV 90°  
1 x Polo Positivo  
1 x Polo Negativo

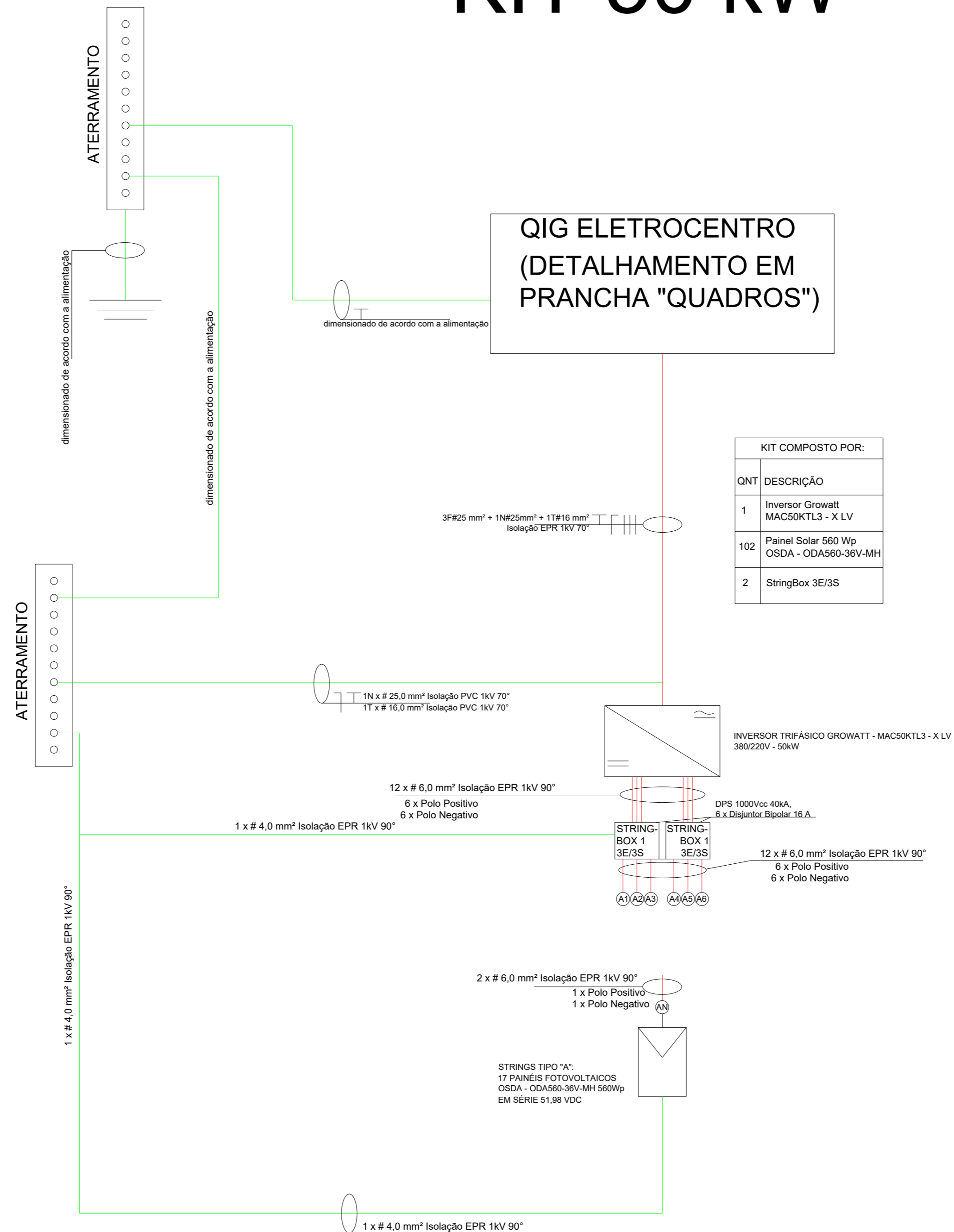
STRINGS TIPO "A":  
18 PAINÉIS FOTOVOLTAICOS  
OSDA - ODA560-36V-MH 560Wp  
EM SÉRIE 51,98 VDC

2 x # 6,0 mm² Isolação EPR 1kV 90°  
1 x Polo Positivo  
1 x Polo Negativo


STRINGS TIPO "B":  
19 PAINÉIS FOTOVOLTAICOS  
OSDA - ODA560-36V-MH 560Wp  
EM SÉRIE 51,98 VDC

Projeto: IE Sala de Quadros	Desembargador Presidente: Nélia Caminha Jorge	Resp. Técnico: Ricardo Correa	DV MANUT Secretaria de Infra.
 TRIBUNAL DE JUSTIÇA DO ESTADO DO AMAZONAS	Endereço: R. Valério Botelho de Andrade, 32 -188 - São Francisco, Manaus - AM CEP: 69079-260	Data: 05/05/2023	Natureza: Instalações Elétricas
	Escala: Sem Escala	ART:	Desenho: Gabriel Benayon Abraão Oshima
			Prancha: ELET/04

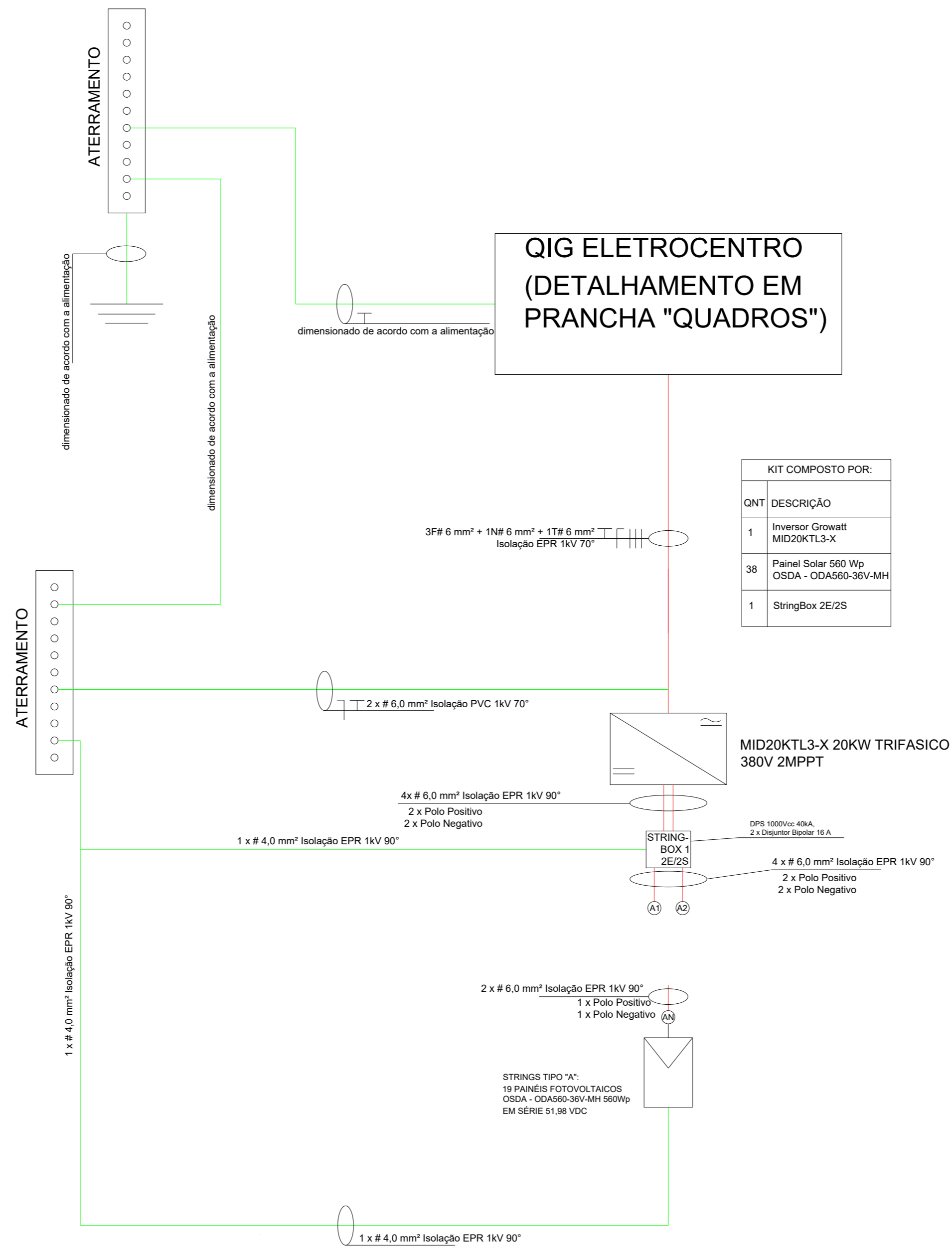
# KIT 50 kW



KIT COMPOSTO POR:	
QNT	DESCRIÇÃO
1	Inversor Growatt MAC50KTL3 - X LV
102	Painel Solar 560 Wp OSDA - ODA560-36V-MH
2	StringBox 3E/3S

Projeto: IE Sala de Quadros	Desembargador Presidente: Nélia Caminha Jorge	Resp. Técnico: Ricardo Correa	DV MANUT Secretaria de Infra.
 <b>TRIBUNAL DE JUSTIÇA DO ESTADO DO AMAZONAS</b>	Endereço: R. Valério Botelho de Andrade, 32 -188 - São Francisco, Manaus - AM CEP: 69079-260	Data: 05/05/2023	Natureza: Instalações Elétricas
	Escala: Sem Escala	ART:	Desenho: Gabriel Benayon Abraão Oshima
			Prancha: ELET/04

# KIT 20 kW




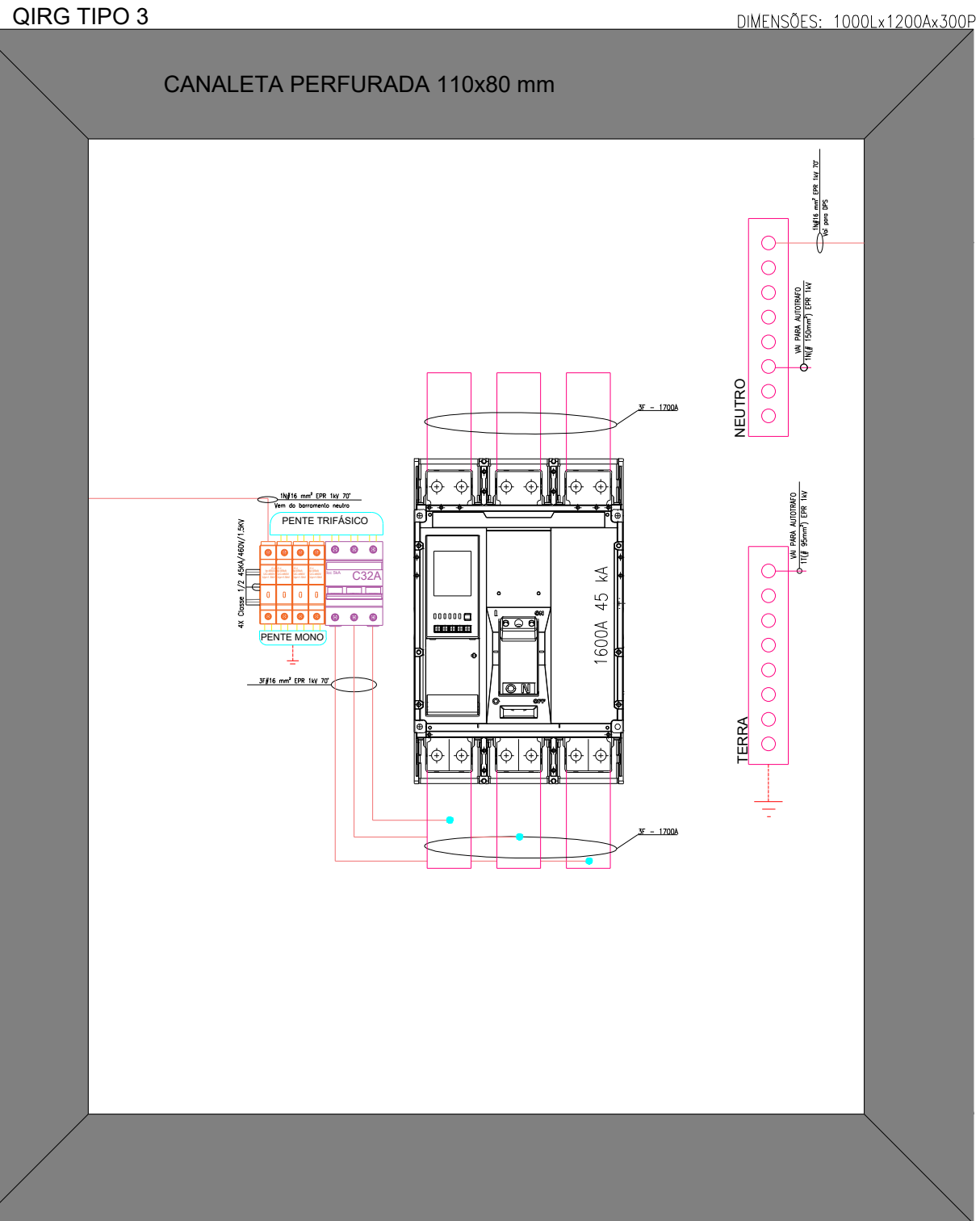
KIT COMPOSTO POR:	
QNT	DESCRIÇÃO
1	Inversor Growatt MID20KTL3-X
38	Painel Solar 560 Wp OSDA - ODA560-36V-MH
1	StringBox 2E/2S

MID20KTL3-X 20KW TRIFASICO 380V 2MPPT

STRING-BOX 1 2E/2S

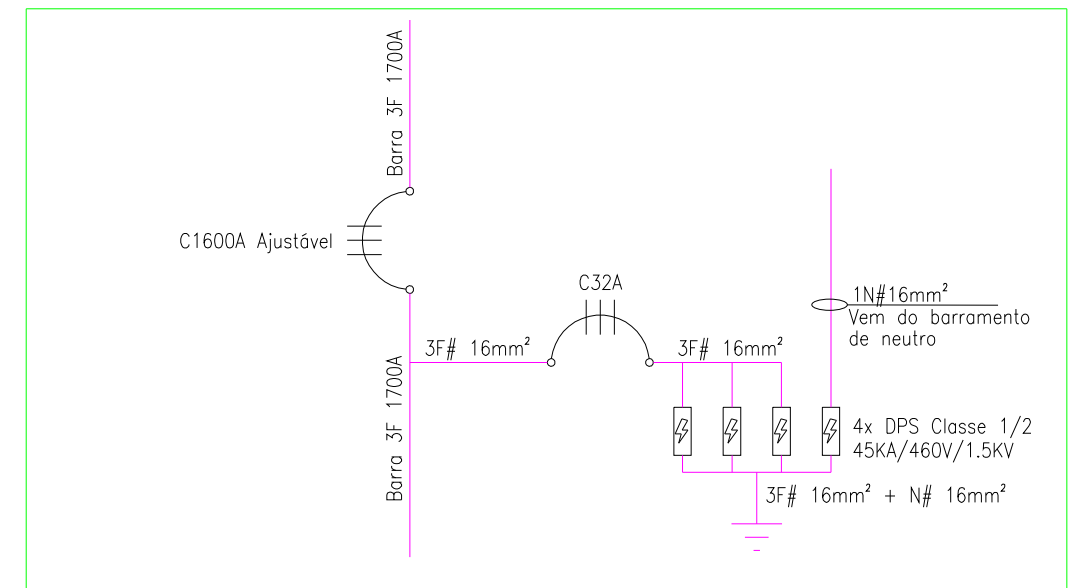
STRINGS TIPO "A":  
19 PAINÉIS FOTOVOLTAICOS  
OSDA - ODA560-36V-MH 560Wp  
EM SÉRIE 51,98 VDC


Projeto: IE Sala de Quadros	Desembargador Presidente: Nélia Caminha Jorge	Resp. Técnico: Ricardo Correa	DV MANUT Secretaria de Infra.
 TRIBUNAL DE JUSTIÇA DO ESTADO DO AMAZONAS	Endereço: R. Valério Botelho de Andrade, 32 -188 - São Francisco, Manaus - AM CEP: 69079-260	Data: 05/05/2023	Natureza: Instalações Elétricas
	Escala: Sem Escala	ART:	Desenho: Gabriel Benayon Abraão Oshima
			Prancha: ELET/04



KIT COMPOSTO POR:	
QNT	DESCRIÇÃO
1	Disjuntor 32A, Curva C, Caixa Moldada, Icu mín. 40kA em 380V.
1	Disjuntor 1600A Ajustável, Curva C, Caixa Moldada, Icu mín. 40kA em 220V.
1	Disjuntor 400A Ajustável, Curva C, Caixa Moldada, Icu mín. 40kA em 380V.
4	Dispositivo de Proteção contra Surtos - DPS Classe I/II - 460V 45kA em Painel Elétrico
1	Barramento de Terra
1	Barramento de Terra

## QUADRO INTERLIGAÇÃO REDE GERAÇÃO (QIRG) TIPO 3

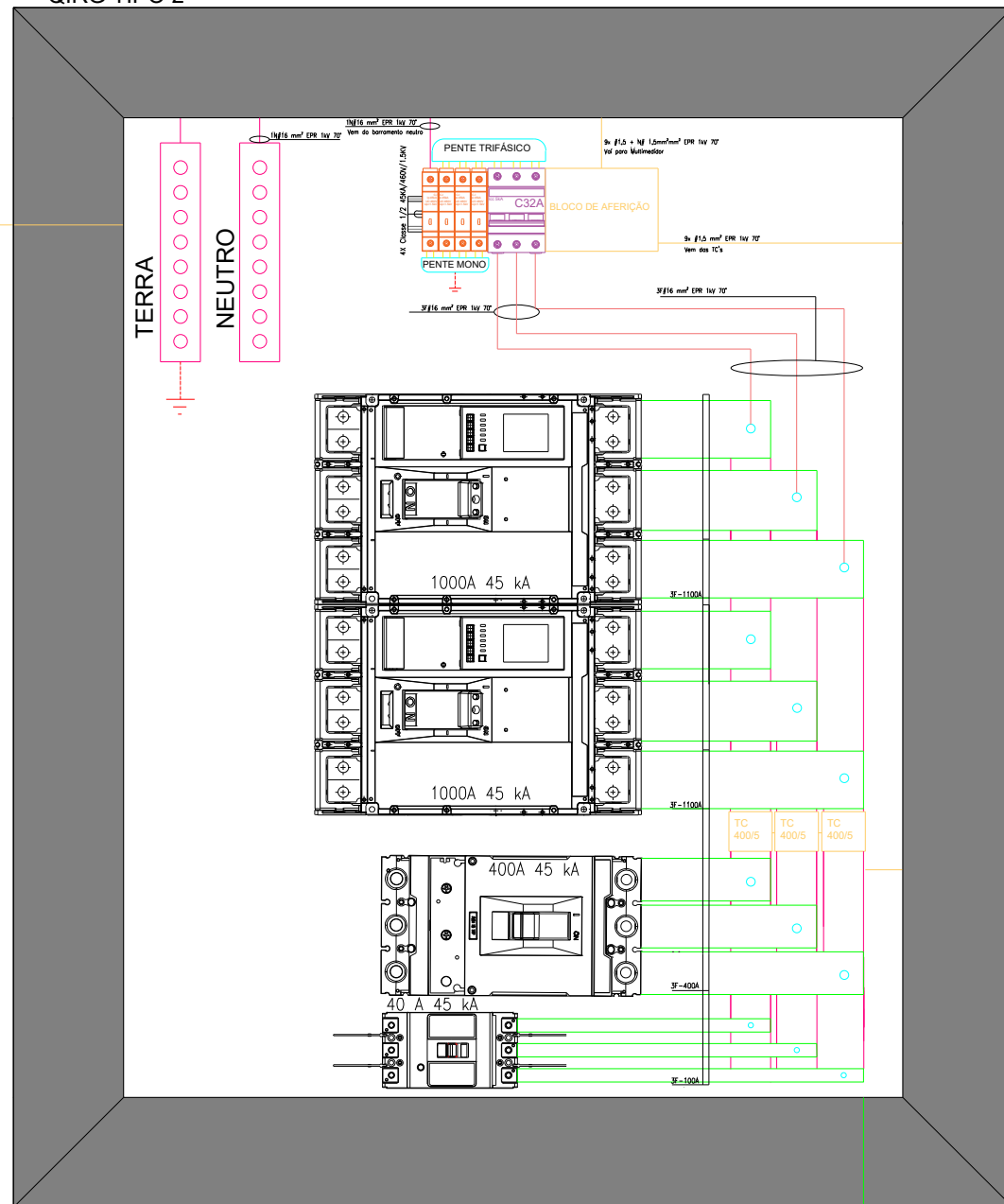


Projeto: QIRG TIPO 3	Desembargador Presidente: Nélia Caminha Jorge	Resp. Técnico: Nilson Monteiro	DV MANUT Secretaria de Infra.
 <b>TRIBUNAL DE JUSTIÇA DO ESTADO DO AMAZONAS</b>	Endereço: R. Valério Botelho de Andrade, 32 -188 - São Francisco, Manaus - AM CEP: 69079-260	Data: 14/07/2023	Natureza: Energia Solar
	Escala: Sem Escala	ART:	Desenho: Gabriel Benayon Abraão Oshima

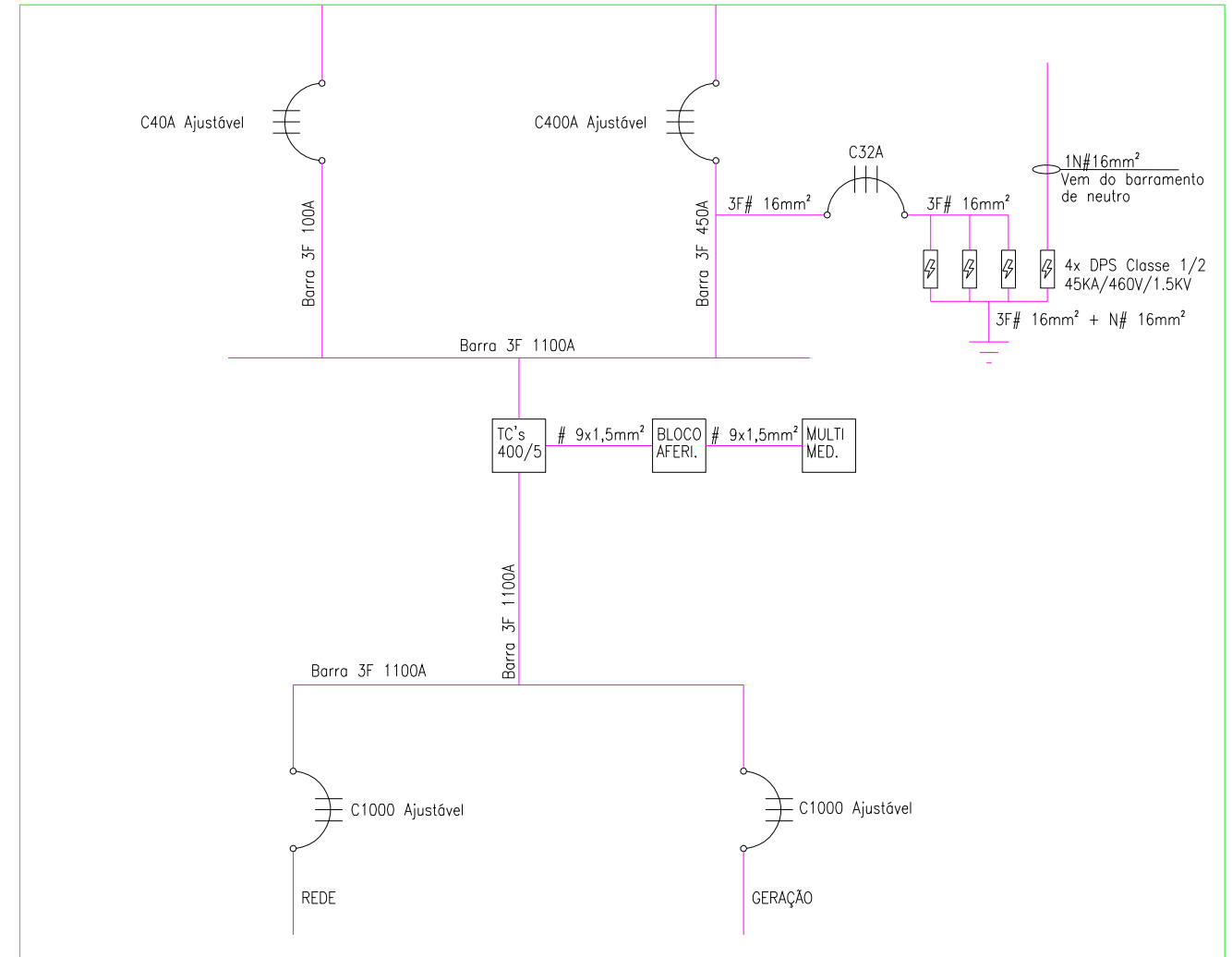
QIRG TIPO 2


LADO DE FORA TAMPA  
**MONITOR DIGITAL**  
 VF/IF/FP/KW/KVA  
 MODBUS RTU/RS485  
**MODELO SUGERIDO:**  
 WEG MMW03-M22CHB

KIT COMPOSTO POR:	
QNT	DESCRIÇÃO
1	Disjuntor 32A, Curva C, Caixa Moldada, Icu min. 40kA em 380V.
2	Disjuntor 1000A Ajustável, Curva C, Caixa Moldada, Icu min. 40kA em 220V.
1	Disjuntor 400A Ajustável, Curva C, Caixa Moldada, Icu min. 40kA em 380V.
1	Disjuntor 40A Ajustável, Curva C, Caixa Moldada, Icu min. 40kA em 380V.
4	Dispositivo de Proteção contra Surtos - DPS Classe I/II - 460V 45kA em Painel Elétrico
1	Multimedidor de Grandezas Elétricas trifásico (Leitura de Tensão, Corrente, Energia, Fator de Potência, com comunicação Modbus-RTU via RS485 ou Ethernet)
1	Bloco de Aferição com 3 canais de corrente e 3 fases de tensão em trilho din 35mm
3	TCs 400/5A em barramento de cobre
1	Barramento de Terra
1	Barramento de Terra



QUADRO INTERLIGAÇÃO REDE GERAÇÃO (QIRG) TIPO 2



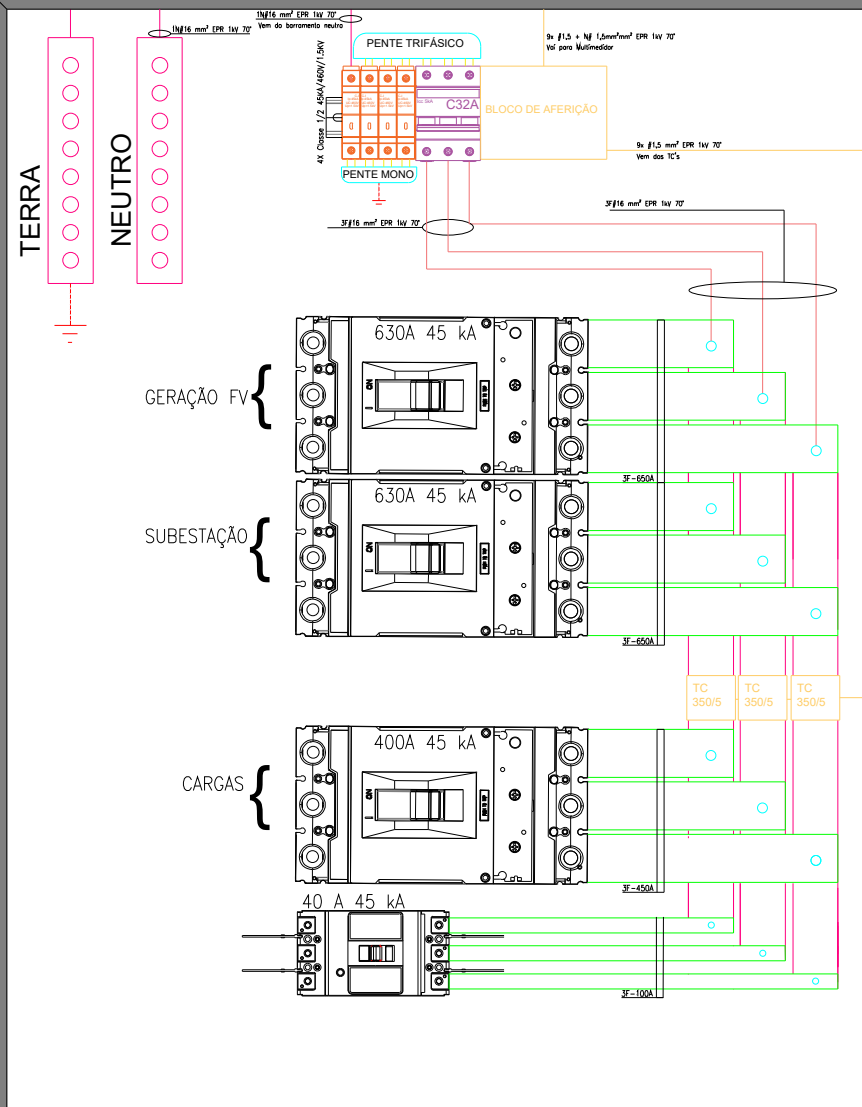
Projeto: QIRG TIPO 2	Desembargador Presidente: Nélia Caminha Jorge	Resp. Técnico: Nilson Monteiro	DV MANUT Secretaria de Infra.
 TRIBUNAL DE JUSTIÇA DO ESTADO DO AMAZONAS	Endereço: R. Valério Botelho de Andrade, 32 -188 - São Francisco, Manaus - AM CEP: 69079-260	Data: 14/07/2023	Natureza: Energia Solar
	Escala: Sem Escala	ART:	Desenho: Gabriel Benayon Abraão Oshima

QIRG TIPO 1

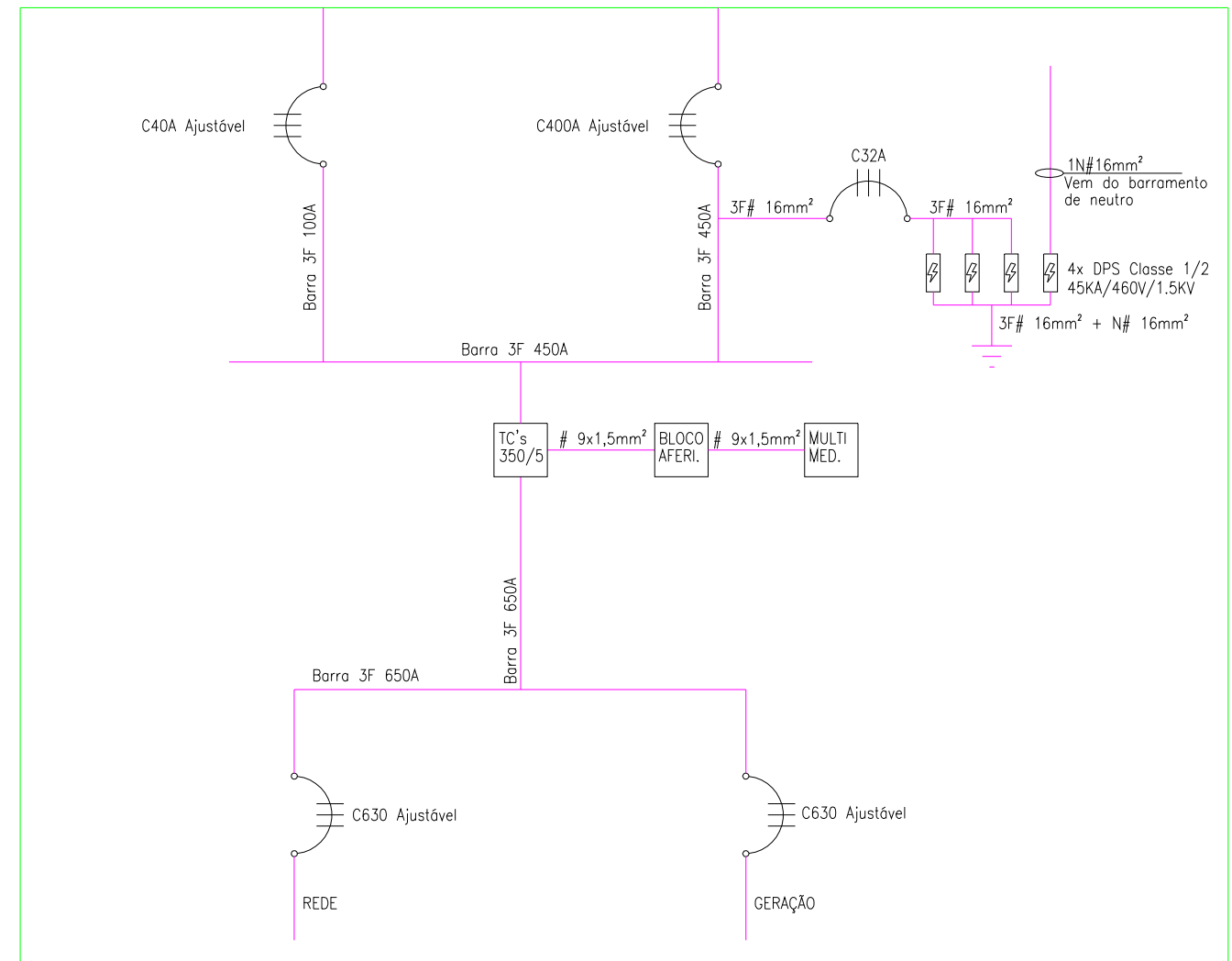
LADO DE FORA TAMPA


MONITOR DIGITAL  
VF/IF/FP/KW/KVA  
MODBUS RTU/RS485  
MODELO SUGERIDO:  
WEG MMW03-M22CHB

KIT COMPOSTO POR:	
QNT	DESCRIÇÃO
1	Disjuntor 32A, Curva C, Caixa Moldada, Icu mín. 40kA em 380V.
2	Disjuntor 630A Ajustável, Curva C, Caixa Moldada, Icu mín. 40kA em 220V.
1	Disjuntor 400A Ajustável, Curva C, Caixa Moldada, Icu mín. 40kA em 380V.
1	Disjuntor 40A Ajustável, Curva C, Caixa Moldada, Icu mín. 40kA em 380V.
4	Dispositivo de Proteção contra Surtos - DPS Classe I/II - 460V 45kA em Painel Elétrico
1	Multimedidor de Grandezas Elétricas trifásico (Leitura de Tensão, Corrente, Energia, Fator de Potência, com comunicação Modbus-RTU via RS485 ou Ethernet)
1	Bloco de Aferição com 3 canais de corrente e 3 fases de tensão em trilho din 35mm
3	TCs 350/5A em barramento de cobre
1	Barramento de Terra
1	Barramento de Terra



QUADRO INTERLIGAÇÃO REDE GERAÇÃO (QIRG) TIPO 1

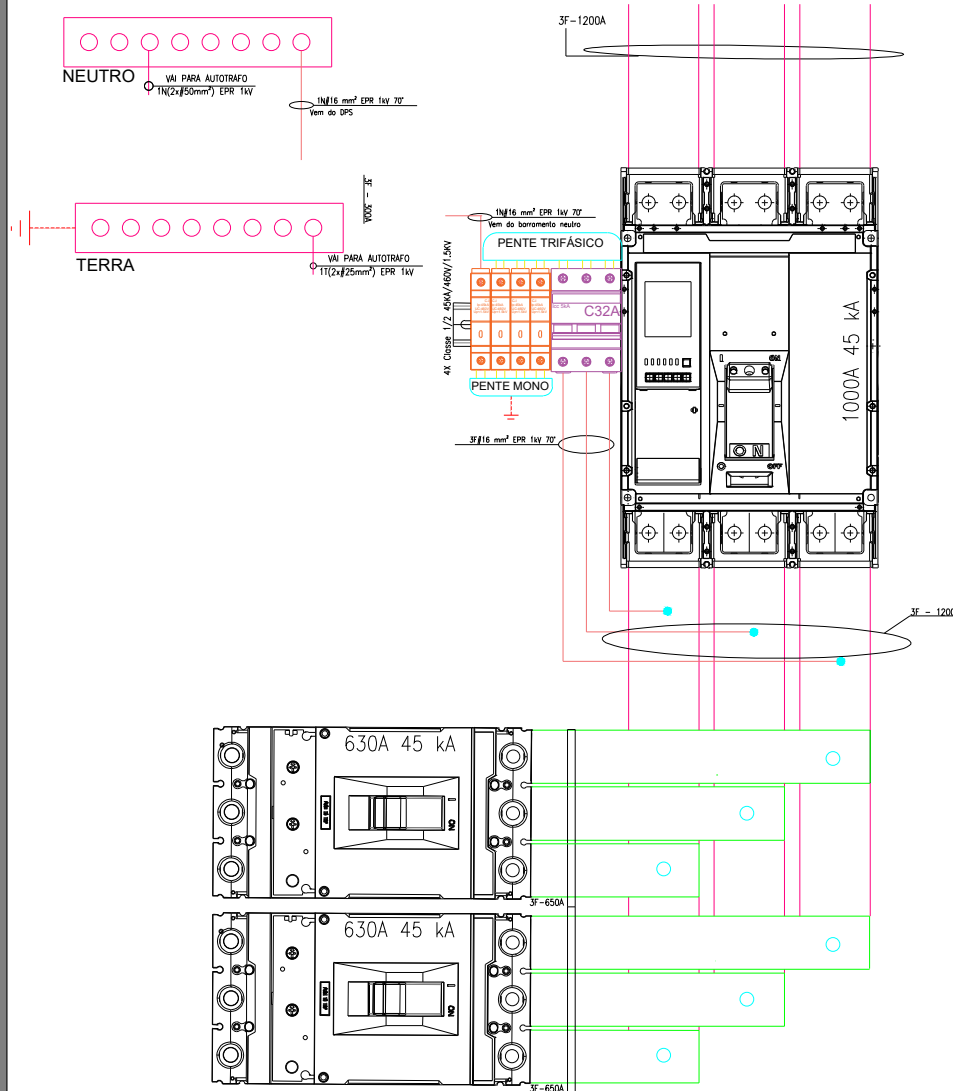


Projeto: QIRG TIPO 1	Desembargador Presidente: Nélia Caminha Jorge	Resp. Técnico: Nilson Monteiro	DV MANUT Secretaria de Infra.
 TRIBUNAL DE JUSTIÇA DO ESTADO DO AMAZONAS	Endereço: R. Valério Botelho de Andrade, 32 -188 - São Francisco, Manaus - AM CEP: 69079-260	Data: 14/07/2023	Natureza: Energia Solar
	Escala: Sem Escala	ART:	Desenho: Gabriel Benayon Abraão Oshima

QIG - TIPO 3

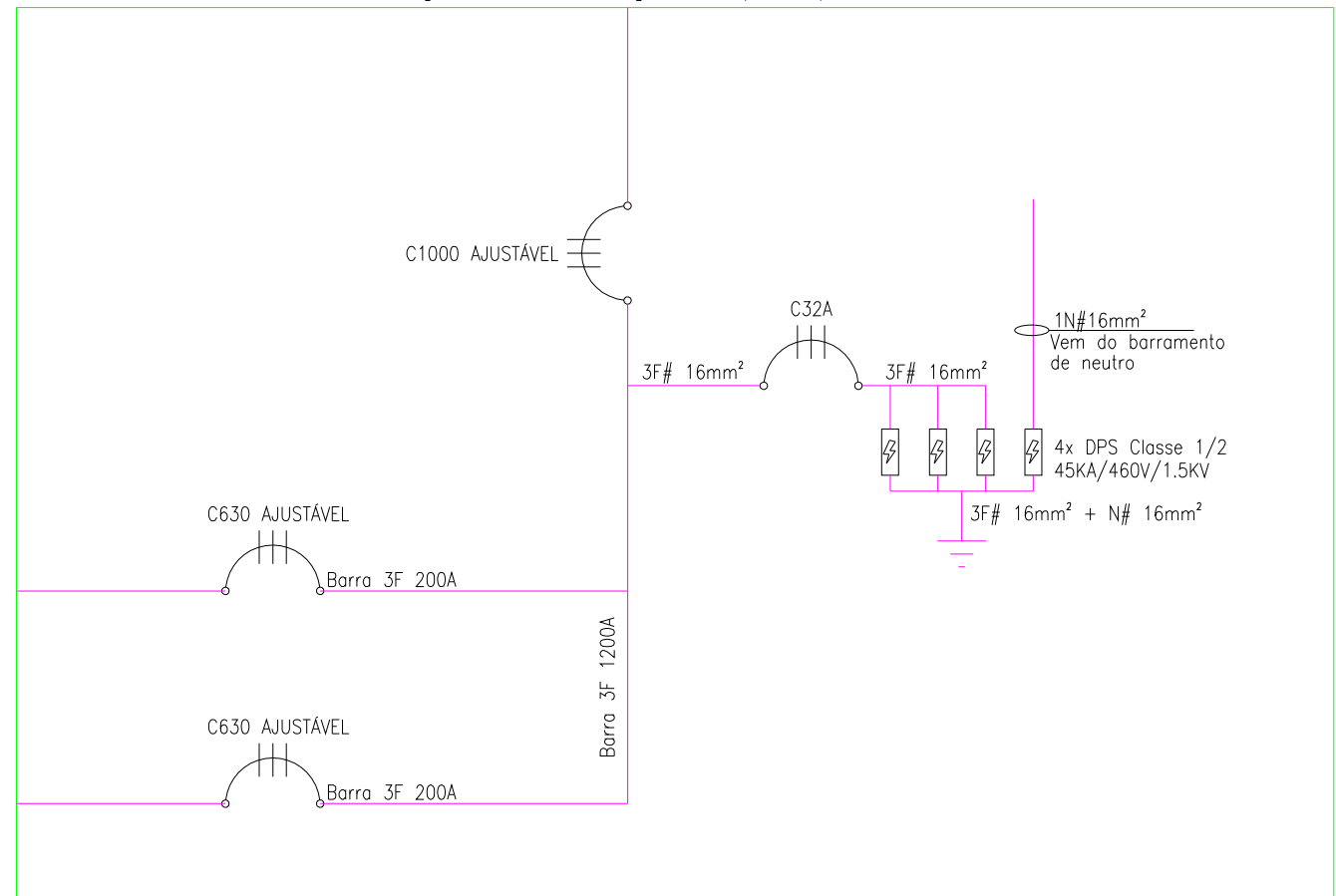
DIMENSÕES: 1000Lx1200Ax300P


CANALETA PERFORADA 110x80 mm



KIT COMPOSTO POR:	
QNT	DESCRIÇÃO
1	Disjuntor 32A, Curva C, Caixa Moldada, Icu mín. 40kA em 380V.
1	Disjuntor 1000A Ajustável, Curva C, Caixa Moldada, Icu mín. 40kA em 220V.
2	Disjuntor 630A Ajustável, Curva C, Caixa Moldada, Icu mín. 40kA em 380V.
4	Dispositivo de Proteção contra Surtos - DPS Classe I/II - 460V 45kA em Painel Elétrico
1	Barramento de Terra
1	Barramento de Terra

QUADRO INTERLIGAÇÃO GERAÇÃO (QIG) TIPO 3



Projeto: QIG TIPO 3	Desembargador Presidente: Nélia Caminha Jorge	Resp. Técnico: Nilson Monteiro	DV MANUT Secretaria de Infra.
 TRIBUNAL DE JUSTIÇA DO ESTADO DO AMAZONAS	Endereço: R. Valério Botelho de Andrade, 32 -188 - São Francisco, Manaus - AM CEP: 69079-260	Data: 14/07/2023	Natureza: Energia Solar
	Escala: Sem Escala	ART:	Desenho: Gabriel Benayon Abraão Oshima
			Prancha: ELET/03

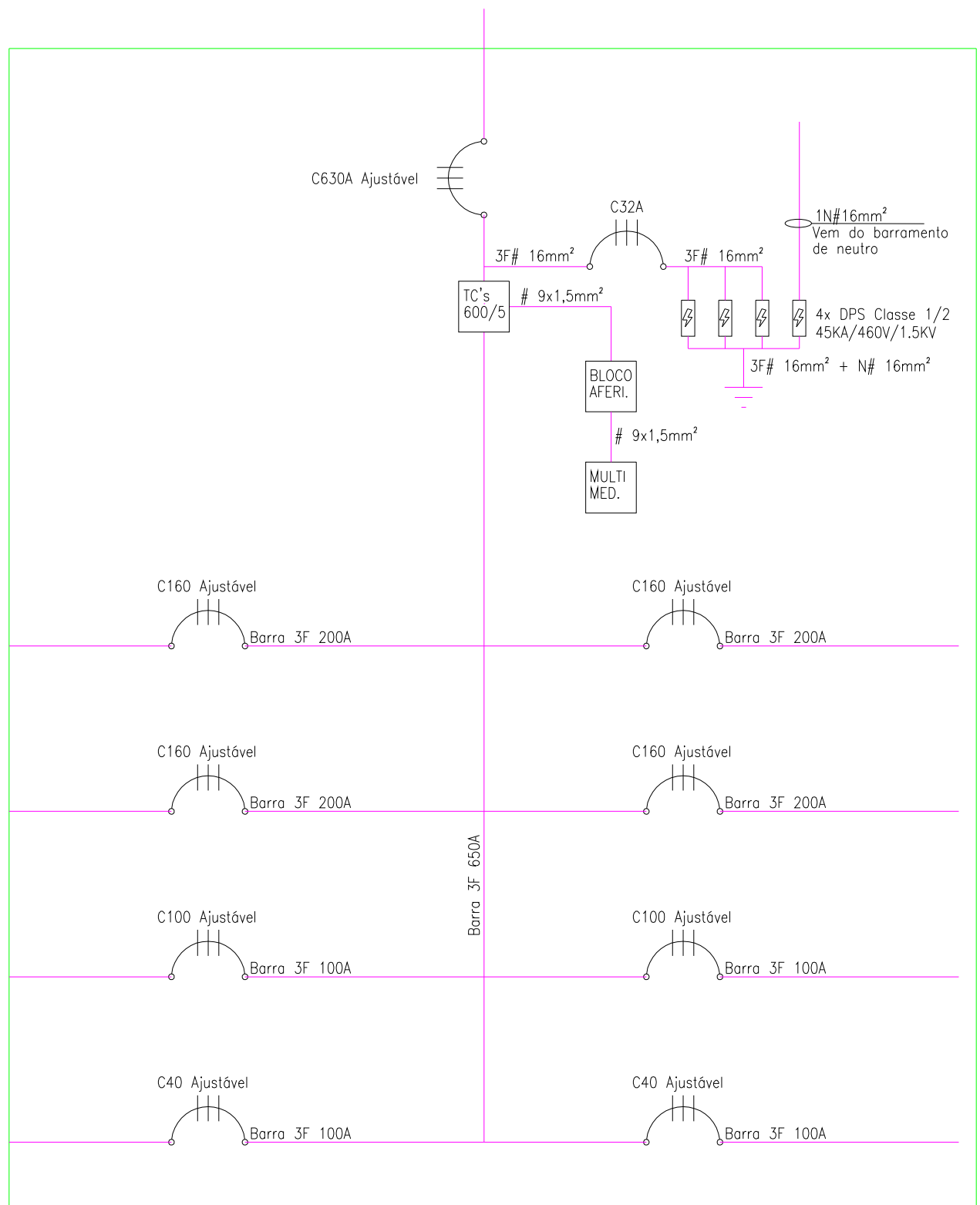
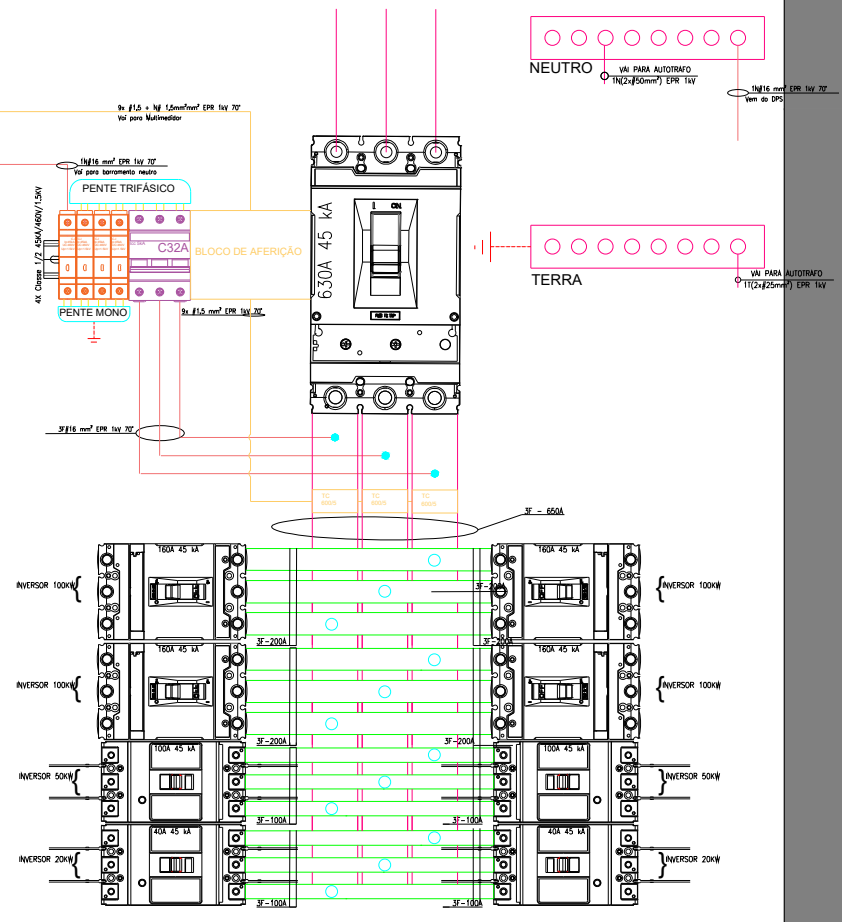
# QUADRO INTERLIGAÇÃO GERAÇÃO (QIG) TIPO 2


QIG TIPO 2 DIMENSÕES: 1000Lx1200Ax300P

CANALETA PERFORADA 110x80 mm

LADO DE FORA TAMPA  
**MONITOR DIGITAL**  
 VF/IF/FP/KW/KVA  
 MODBUS RTU/RS485  
**MODELO SUGERIDO:**  
 WEG MMW03-M22CHB

KIT COMPOSTO POR:	
QNT	DESCRIÇÃO
1	Disjuntor 32A, Curva C, Caixa Moldada, Icu mín. 40kA em 380V.
1	Disjuntor 630A Ajustável, Curva C, Caixa Moldada, Icu mín. 40kA em 220V.
4	Disjuntor 160A Ajustável, Curva C, Caixa Moldada, Icu mín. 40kA em 380V.
2	Disjuntor 100A Ajustável, Curva C, Caixa Moldada, Icu mín. 40kA em 380V.
2	Disjuntor 40A Ajustável, Curva C, Caixa Moldada, Icu mín. 40kA em 380V.
4	Dispositivo de Proteção contra Surtos - DPS Classe III - 460V 45kA em Painel Elétrico
1	Multimedidor de Grandezas Elétricas trifásico (Leitura de Tensão, Corrente, Energia, Fator de Potência, com comunicação Modbus-RTU via RS485 ou Ethernet)
1	Bloco de Aferição com 3 canais de corrente e 3 fases de tensão em trilho din 35mm
3	TCs 600/5A em barramento de cobre
1	Barramento de Terra
1	Barramento de Terra



Projeto: QIG TIPO 2	Desembargador Presidente: Nélia Caminha Jorge	Resp. Técnico: Nilson Monteiro	DV MANUT Secretaria de Infra.
 TRIBUNAL DE JUSTIÇA DO ESTADO DO AMAZONAS	Endereço: R. Valério Botelho de Andrade, 32 -188 - São Francisco, Manaus - AM CEP: 69079-260	Data: 14/07/2023	Natureza: Energia Solar
	Escala: Sem Escala	ART:	Desenho: Gabriel Benayon Abraão Oshima

## ANEXO IV

### MODELO DE DECLARAÇÃO DE VISTORIA

Declaro, em atendimento ao previsto no Edital de pregão nº \_\_\_\_/20\_\_, que eu, \_\_\_\_\_, portador da Carteira de Identidade nº \_\_\_\_\_, inscrito no CPF/MF sob nº \_\_\_\_\_, representante da empresa \_\_\_\_\_, estabelecida no(a) \_\_\_\_\_, como seu(ua) representante legal para os fins da presente declaração, compareci perante o representante do Tribunal de Justiça do Estado do Amazonas e vistoriei os locais onde serão executados os serviços objeto da licitação em apreço, tomando plena ciência das condições e grau de dificuldades existentes.

Manaus, \_\_\_\_ de \_\_\_\_\_ de 20\_\_.

---

(Assinatura e carimbo)

Nome do Representante

Nome da Empresa

CNPJ/MF nº

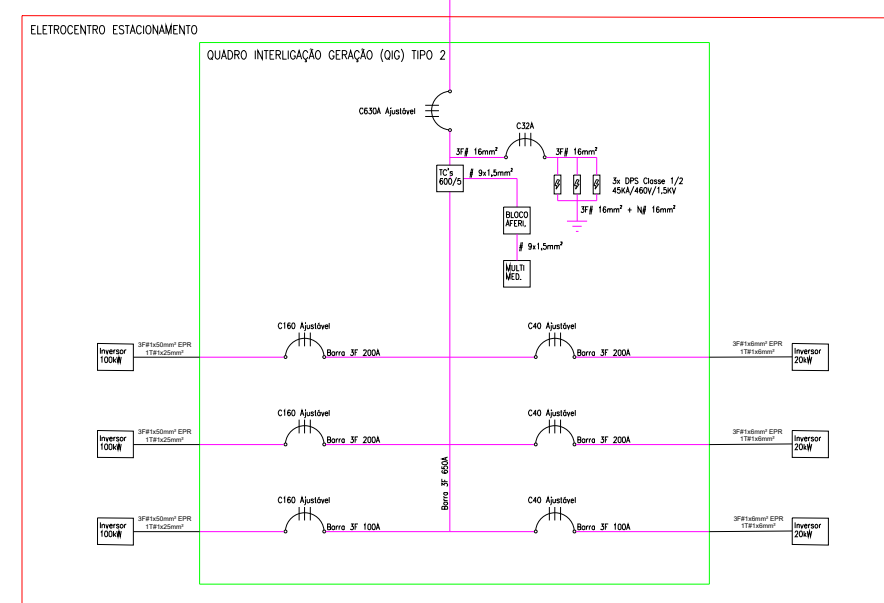
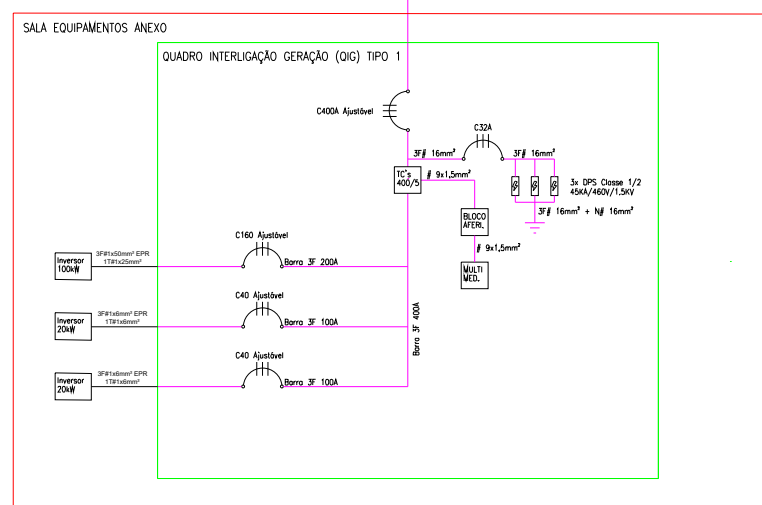
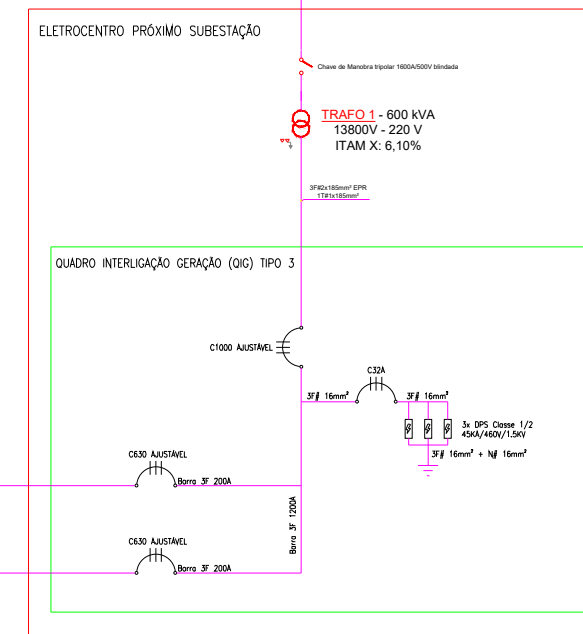
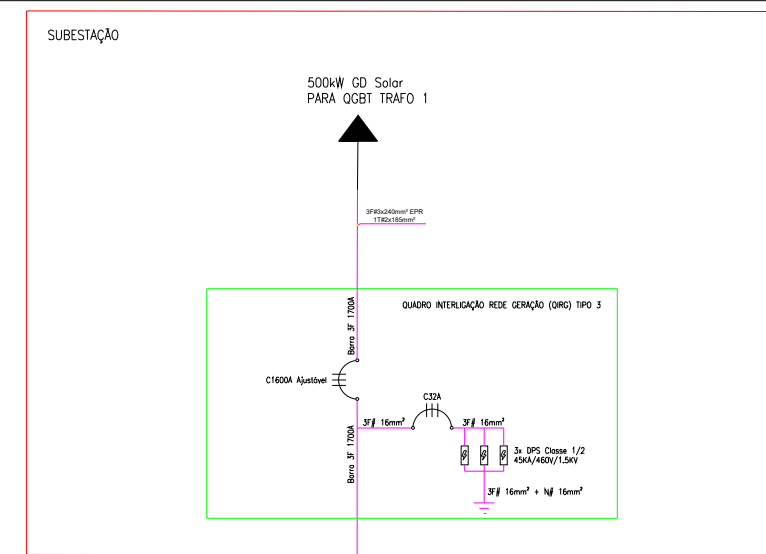
Visto:


---

Representante do TJ/AM

(Nome completo e matrícula)

Observação: Emitir em papel que identifique a licitante.



Projeto: Diagrama Unifilar	Desembargador Presidente: Nélia Caminha Jorge	Resp. Técnico: Nilson Monteiro	DV MANUT Secretaria de Infra.
 <b>TRIBUNAL DE JUSTIÇA DO ESTADO DO AMAZONAS</b>	Endereço: Av. André Araújo, S/N - Aleixo, Manaus - Amazonas CEP: 69079-260	Data: 19/02/2024	Natureza: Instalações Elétricas
	Escala: Sem Escala	ART:	Prancha: ELET/01